

MR

400

دیجیتال خودرو

شرکت دیجیتال خودرو سامانه (مسئولیت محدود)

اولین سامانه دیجیتال تعمیرکاران خودرو در ایران



اصول پایه تعمیرات بدنه

ویرایش فارسی

TONDAR 90

تعمیرات بدنه

4

اطلاعات کلی

40A

دیجیتال خودرو

شرکت دیجیتال خودرو سامانه (مسئولیت محدود)

اولین سامانه دیجیتال تعمیرکاران خودرو در ایران



اصول پایه تعمیرات بدنه

فهرست مطالب

صفحه

صفحه

اطلاعات کلی 40A

اطلاعات کلی 40A

40A-27	سنباده زنی یک قطعه بدنه: استفاده
40A-29	ابزار و تجهیزات عیب‌یابی تصادف: استفاده
40A-32	محصولات محافظ ضد زنگ قبل از نصب: استفاده
40A-34	محصولات عایق صوتی قبل از نصب: استفاده
40A-35	تجهیزات و مواد جوشکاری: استفاده
40A-37	تجهیزات و مواد چسب‌کاری: استفاده
40A-38	تجهیزات و مواد پرچکاری: استفاده
40A-40	تجهیزات و مواد اتصال پیچ: استفاده
40A-41	محصولات تکمیل‌کاری تعمیرات بدنه (بتونه‌کاری): استفاده
40A-42	محصولات محافظ ضد زنگ بعد از نصب: استفاده
40A-44	محصولات عایق صوتی بعد از نصب: استفاده
40A-45	عیب‌یابی تصادف: توصیف
40A-47	صافکاری یک قطعه: توصیف

40A-1	قواعد اساسی تعمیرات بدنه: توصیف
40A-2	توصیه‌های ایمنی برای تعمیرات بدنه: توصیف
40A-3	علائم روش‌های تعمیر بدنه: توصیف
40A-7	مدارک بدنه: توصیف
40A-9	قواعد استفاده از ابزار تعمیر بدنه: توصیف
40A-10	ابزار برداشتن لایه ضخیم ماستیک: استفاده
40A-12	ابزار برداشتن لایه چسب سخت‌شده و رنگ: استفاده
40A-14	ابزار جدا کردن (آزاد کردن) قطعه از بدنه: استفاده
40A-17	ابزار برش یک قطعه بدنه: استفاده
40A-20	ابزار تنظیم و نگهداری یک قطعه بدنه: استفاده
40A-24	ابزار تمیزکاری پلیسه‌ها و باقی‌مانده جوش: استفاده
40A-26	ابزار سنگ زنی و پرداخت سطوح درگیر: استفاده

فهرست مطالب

صفحه	اطلاعات کلی	صفحه	اطلاعات کلی
	40A		40A
40A-127	اتصال جایگزین جوش لیزر بدون وجود فلز باقی مانده: توصیف	40A-52	تعویض یک قطعه باز نشدنی: توصیف
40A-129	اتصال چسبی: اقدامات قبل از تعمیر	40A-60	اتصال توسط جوشکاری مقاومت الکتریکی: اقدامات قبل از تعمیر
40A-130	اتصالات با چسب سخت شونده: توصیف	40A-72	اتصال توسط جوشکاری مقاومت الکتریکی با دسترسی مستقیم: توصیف
40A-132	اتصالات با چسب نرم: توصیف	40A-74	اتصال توسط جوشکاری مقاومت الکتریکی با دسترسی غیرمستقیم: توصیف
40A-134	اتصال پرچی: توصیف	40A-81	اتصال توسط جوشکاری مقاومت الکتریکی برای اتصال ۳ ورقی: توصیف
40A-136	اتصال پیچی با مهره جوش: ترمیم	40A-89	اتصال توسط جوشکاری مقاومت الکتریکی برای اتصال ۴ ورقی: توصیف
40A-138	اتصال پیچی با مهره تعبیه شده: ترمیم	40A-92	اتصال توسط قوس الکتریکی تحت محافظ گاز (میگ/مگ): اقدامات قبل از تعمیر
40A-139	اتصال پیچی با مهره جوش: ترمیم	40A-100	اتصال توسط قوس الکتریکی تحت محافظ گاز (میگ/مگ): توصیف
40A-141	اتصال پیچی برای پیچ اتصال بدنه: نصب	40A-102	اتصال قسمت‌های تعویضی به صورت لبه به لبه: توصیف
40A-144	اتصال پیچی با پیچ یا مهره پرچی: نصب	40A-106	اتصال قسمت‌های تعویضی به صورت روی هم با ایجاد پله: توصیف
40A-146	اتصال پیچی با پیچ یا مهره پرچی: ترمیم	40A-113	اتصال قسمت‌های تعویضی با لبه وصله شده: توصیف
40A-148	محافظ‌های ضد زنگ سطوح درگیر قبل از جوشکاری: توصیف	40A-120	اتصال قسمت‌های تعویضی به صورت روی هم: توصیف
40A-149	محافظ‌های ضد زنگ سطوح درگیر بعد از جوشکاری: توصیف	40A-125	اتصال جایگزین جوش لیزر با وجود فلز باقی مانده: توصیف
40A-151	محافظت صوتی بدنه: توصیف		

اطلاعات کلی

قواعد اساسی تعمیرات بدنه: توصیف

I - مقدمه

تمام عملیاتی که در روش‌های تعمیر گفته می‌شود، باعث تضمین تطابق قسمت‌های مکانیکی شده و احتمال خطر را از بین می‌برد.

زمان‌های تعمیر بر اساس ابزار تعریف شده در همان بخش، محاسبه گردیده است.

II - قواعد کلی

تا حد امکان باید خودرو بعد از تعمیر مانند خودرو اولیه گردد به لحاظ: ضربه، پایداری، زنگ‌زدگی، سر و صدا و ظاهر خودرو.

به دلایلی اگر نتوان همان اتصالات اولیه خودرو یا ظاهر خودرو را اعمال کرد، راه‌حلهایی توسط بخش مهندسی روش‌های تعمیر ارائه شده است که تا حدود زیادی این موارد را پوشش می‌دهد که در کتابچه تعمیرات خودروی مربوطه در قسمت روش‌های کلی یا اساسی آمده است.

(رجوع شود به 40A، اطلاعات کلی، مدارک بدنه: توصیف، صفحه 40A-7)

برای کلیه عملیاتی که نیاز به ضربه زدن بر روی بدنه خودرو دارد، (برای مثال: چکش‌کاری یا ابزار دیگری که منجر به ضربه می‌شود (مانند ابزار پیچ جوش): کامپیوتر کیسه هوا را قفل کرده و باتری را قطع کنید.

برای کلیه عملیات جوشکاری (مثال: SER (جوشکاری مقاومت الکتریکی) SEFG (جوشکاری تحت گاز میگ/مگ) یا پیچ جوش) کامپیوتر کیسه هوا را قفل کنید، باتری را قطع کنید و اتصال بدنه را نزدیک محل جوشکاری قرار دهید (رجوع به فصل 40A کتابچه تعمیرات هر خودرو).

III - آماده‌سازی خودرو

عیب‌یابی: (رجوع به 40A، اطلاعات کلی، عیب‌یابی تصادف: توصیف، صفحه 40A-45)

صافکاری: (رجوع به 40A، اطلاعات کلی، صافکاری یک قطعه: توصیف، صفحه 40A-47)

تعویض قطعات: (رجوع به 40A اطلاعات کلی، تعویض یک قطعه بازنشاندنی، صفحه 40A-52).

در یک ضربه زیاد و با اهمیت، ممکن است که انجام یک کشش اولیه با جک به منظور جدا کردن دسته سیم‌ها، قطعات مکانیکی معین، یا جدا کردن قسمتی از بدنه برای دسترسی آسان به محل آسیب‌دیده ضروری باشد. در برخی از موارد ضروری خواهد بود که بخش‌هایی از قسمت آسیب‌دیده در ابتدا بریده شود.

40A

اطلاعات کلی

توصیه‌های ایمنی برای تعمیرات بدنه: توصیف

علائم ایمنی

- الزام محافظت چشم‌ها  -
- الزام محافظت دست‌ها  -
- الزام محافظت تنفسی  -
- الزام محافظت صورت و چشم‌ها  -
- محافظت از تزئینات داخلی  -
- محافظت از شیشه‌ها از داخل و خارج  -
- محافظت سطوح بیرونی بدنه  -
- استفاده از سیستم تهویه اضافی  -
- خطر آتش سوزی  -

دیجیتال خودرو

شرکت دیجیتال خودرو سامانه (مسئولیت محدود)

اولین سامانه دیجیتال تعمیرکاران خودرو در ایران



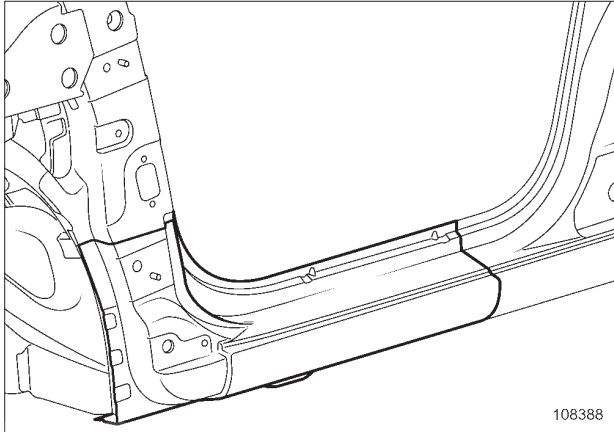
40A

اطلاعات کلی

علائم روش‌های تعمیر بدنه: توصیف

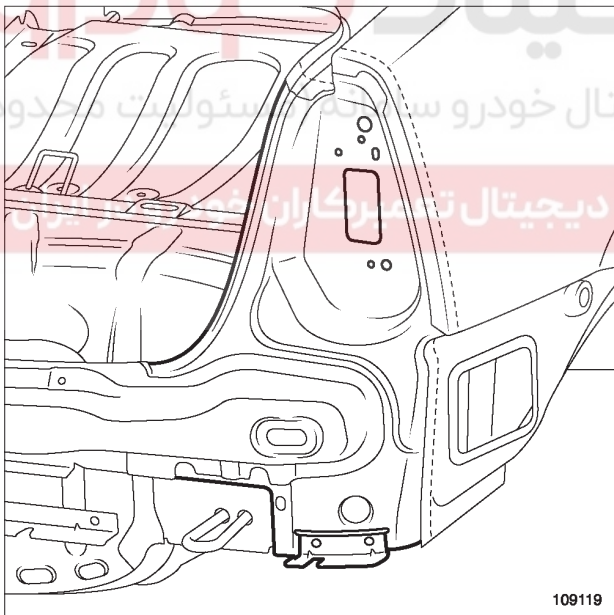
تعمیرات بدنه بر روی قطعات یدکی بدون پوشش رنگ انجام می‌شود. ماستیک‌های اولیه نشان داده نمی‌شوند.

قطعه در موقعیت خود بر روی خودرو، در موارد تعویض جزئی



108388

قطعات پنهان به صورت نقطه چین نشان داده می‌شوند.



109119

وقتی یک قطعه دارای قرینه است (قطعات چپ و راست)، فقط یک سمت در روش‌های تعمیر بیان خواهد شد (مثال: تعویض جزئی قسمت عقب کفی عقب).

این به این معنی است که قسمت مقابل نیز به همان روش تعمیر خواهد شد (تعداد نقاط جوش و...) در غیر این صورت سمت آن مشخص می‌شود (موارد فرمان سمت چپ و راست بودن مشخص می‌شود).

در ادامه توضیح کاملی از کلیه علائم مورد استفاده در تعمیرات بدنه خواهد آمد.

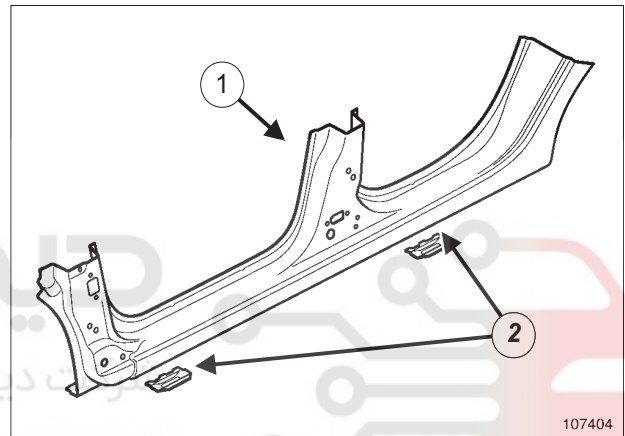
در بالای هر بخش شما موارد زیر را ملاحظه می‌کنید:

- گشتاور بستن پیچ‌ها و مهره‌ها،
- ابزار مخصوص.

1 - نحوه نمایش قطعات یدکی

قطعات نمایش داده شده همان قطعات یدکی موجود می‌باشند که از کاتالوگ قطعات یدکی گرفته شده است، به این دلیل است که یک ارتباط بصری بین قطعه یدکی و کتابچه تعمیر برقرار نماید.

تصویر قطعه یدکی



107404

چنانچه یک قطعه یدکی از چند قطعه ساخته شده باشد در یک جدول مشخصات تک تک قطعات نوشته می‌شود.

شماره	اسم	جنس	ضخامت (میلی متر)
(1)			
(2)			

قطعه یدکی همواره به صورت پرنگ روی بدنه نشان داده می‌شود.

با توجه به نوع تعویض، چندین نقشه نوع اتصال را نشان می‌دهد.

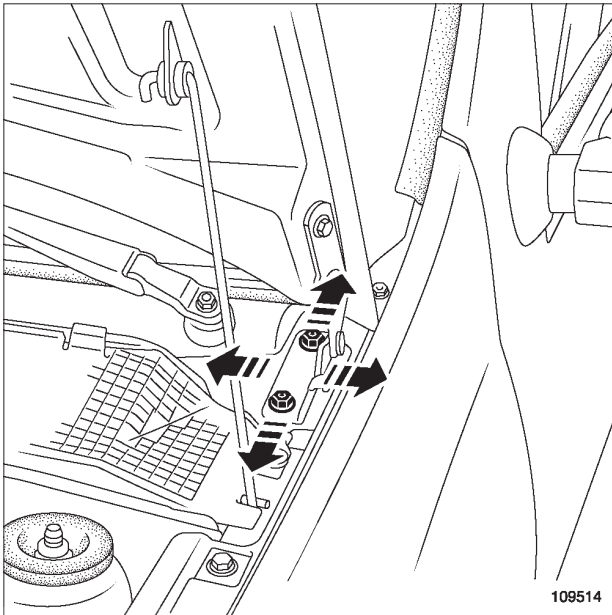
تصویر باید قطعه تعویضی را بدون قطعات اطراف آن نمایش دهد.

هر چند در بعضی از تصاویر از این قاعده تبعیت نشده‌است تا بتوان اطراف آن را بهتر نشان داد.

40A

اطلاعات کلی

علائم روش‌های تعمیر بدنه: توصیف

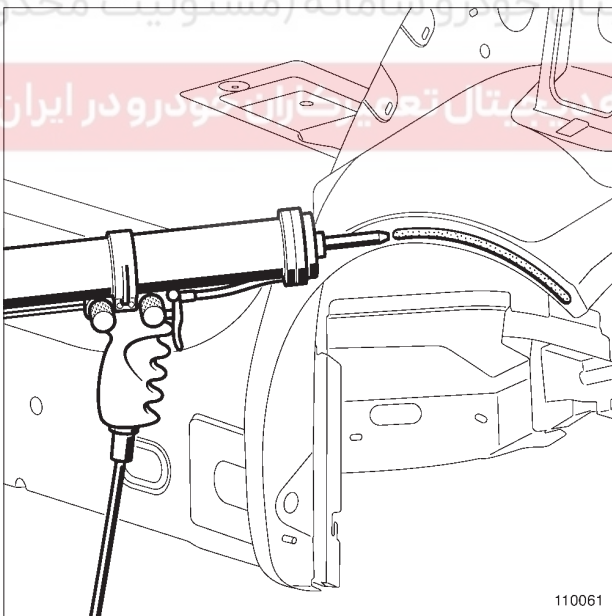


109514

IV - علائم اتصالات

1 - علائم چسب یا ماستیک

یک نوار خاکستری، خط جوش یا نوار ماستیک را مشخص می‌کند.



110061

2 - علامت نقاط جوش

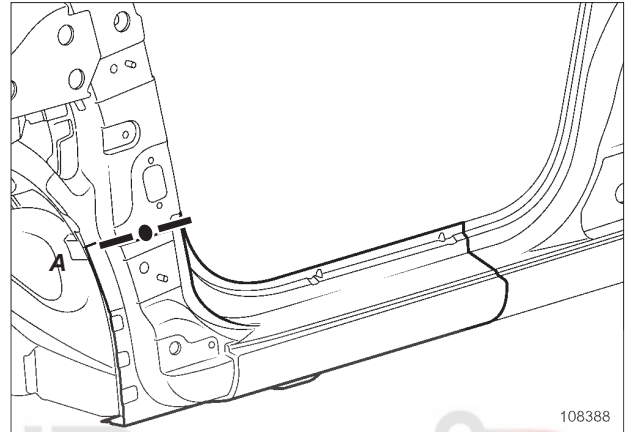
نقطه سیاه نشان‌دهنده نقاط جوش مقاومت الکتریکی یا میگ پلاگ هستند که در تعویض جزئی قطعات به صورت روی هم، با یا بدون پله، استفاده می‌شوند.

II - علائم مقاطع

علامت‌گذاری یک اتصال به صورت زیر نشان داده می‌شود:

- مجموعه‌ای از ورق‌ها،
- اتصال مخصوص.

خط، نشان‌دهنده امتداد برش و نقطه، نشان‌دهنده محل اتصال است.

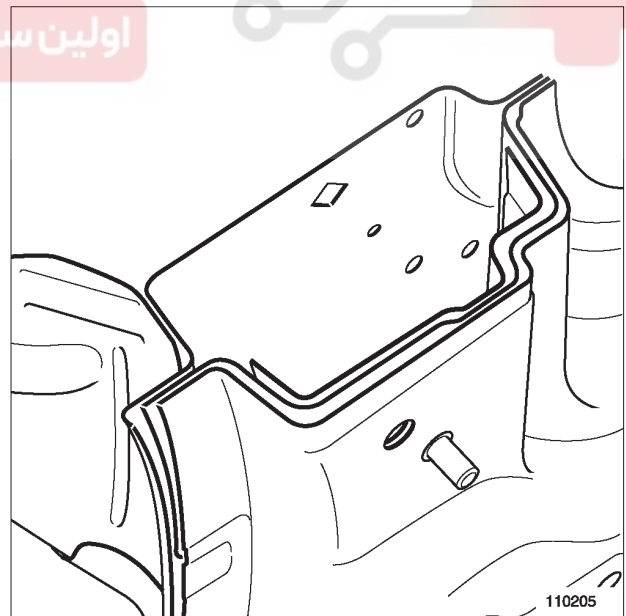


108388

108388

حرف (A) نشان‌دهنده مقطع مورد نظر است (در بالای گوشه سمت چپ نوشته می‌شود).

مقطع برش A



110205

110205

III - علائم تنظیم درب‌ها

در جهت‌های امکان تنظیم، فلش نشان داده می‌شود.

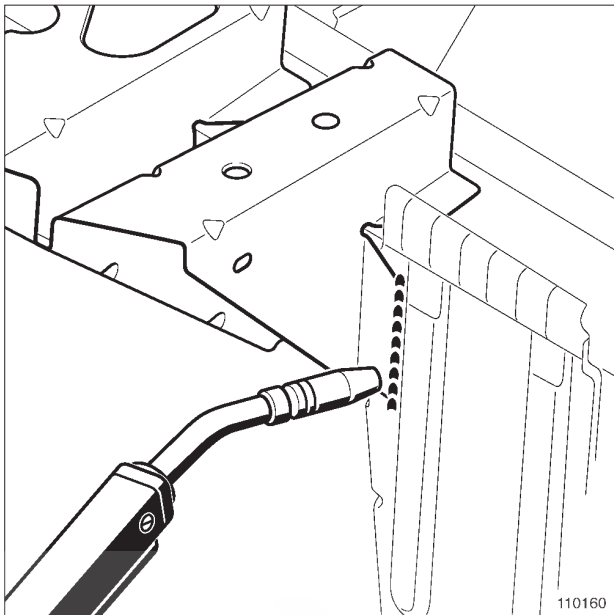
پیچ‌ها به صورت پرنگ نشان داده می‌شوند.

40A

اطلاعات کلی

علائم روش‌های تعمیر بدنه: توصیف

جوشکاری تقویتی

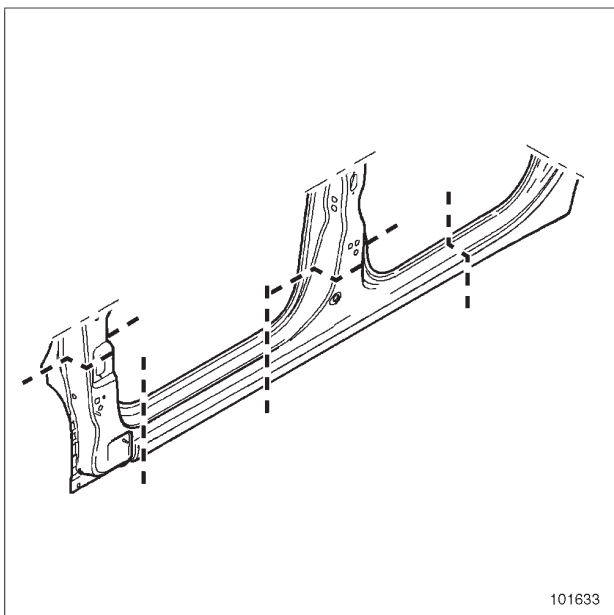


110160

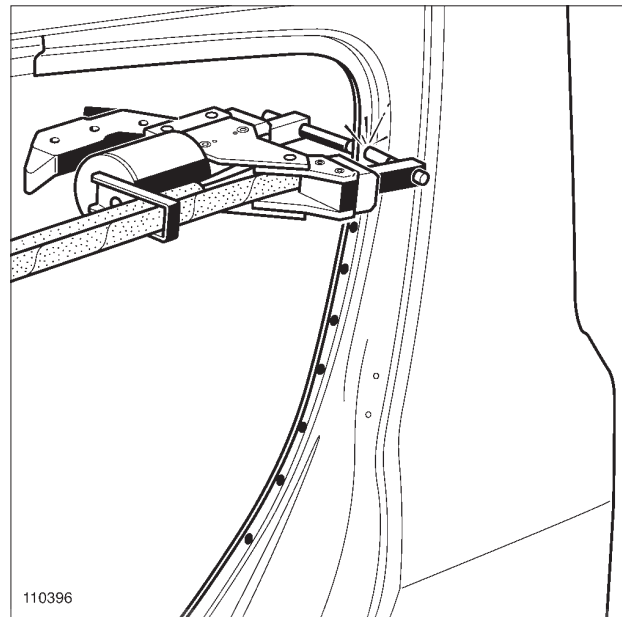
۷ - علائم برش‌ها

برش‌ها به صورت نقطه چین نشان داده می‌شوند و دارای دو معنی هستند: شرکت دیجیتال خودرو سامانه (مسئولیت محدود)

۱ - علامت گذاری امکان تعویض جزئی یک قطعه روی قطعه یدکی امکان برش‌های مختلف آن برای تعویض جزئی نشان داده می‌شود.



101633



110396

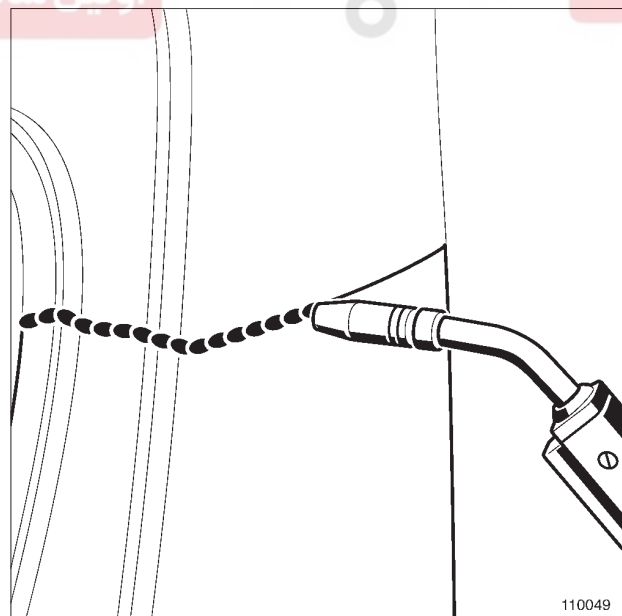
110396

۳ - علامت خط جوش زنجیره‌ای

این علامت نشان‌دهنده جوش میگ/مگ است:

- در موارد تقویت کردن جوش،
- برای یک جوشکاری خاص در تعویض جزئی.

جوشکاری لبه به لبه



110049

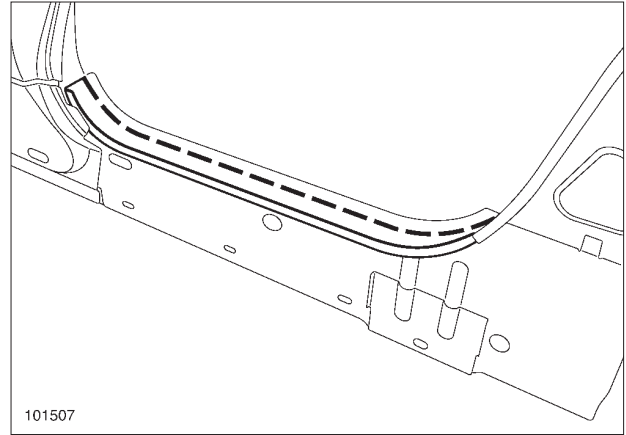
40A

اطلاعات کلی

علائم روش‌های تعمیر بدنه: توصیف

۲ - علامت برش اولیه روی خودرو

این نوع برش اولیه برای آن است که دسترسی آن را آسان نماید.



101507

101507

دیجیتال خودرو

شرکت دیجیتال خودرو سامانه (مسئولیت محدود)

اولین سامانه دیجیتال تعمیرکاران خودرو در ایران



40A

اطلاعات کلی
مدارک بدنه: توصیف

- 47A درب‌های جانبی،
- 48A درب‌های غیر جانبی.
- این زیربخش‌ها با کاتالوگ قطعات یدکی ارتباط دارند و شامل دو نوع اطلاعات هستند:
- قسمت ۱: **توصیف کلی**. این بخش شامل اطلاعات مربوط به قطعه یدکی عمومی و خاص آن نوع خودرو می‌باشند. این اطلاعات می‌تواند در چند خودرو مشترک باشد.
- قسمت ۲: **توصیف، بازکردن، بستن مجدد، جدا کردن کلیه قطعات - سوارکردن قطعات و تنظیم**. این بخش شامل اطلاعاتی مربوط به قطعات یدکی بدنه و ویژگی‌های خودرو مربوطه می‌گردد.

تذکر:

همواره هر دو بخش را مطالعه نمایید تا اطلاعات لازم برای تعمیر را داشته باشید.

۲ - اصول پایه تعمیرات بدنه (MR 400)

این مدارک شامل یک بخش می‌باشد:

بخش 4

این بخش شامل اطلاعات استفاده از مواد و محصولات و عملیات پایه تعمیرات بدنه می‌شود. دارای یک زیربخش می‌باشد:

40A اطلاعات کلی

II - جستجوی اطلاعات

I - دسته‌بندی اطلاعات

این اطلاعات در دو دسته قرار می‌گیرند:

۱ - روش‌های تعمیر بدنه (MR مربوط به هر خودرو)

این مدارک از دو بخش تشکیل می‌شود:

الف - بخش 0:

این بخش شامل روش‌های تعمیر نیست بلکه اطلاعات توصیفی را شامل می‌شود؛ دارای زیر بخش‌های زیر می‌باشد:

- 01C مشخصات بدنه خودرو،
- 02A ابزار بالابری خودرو،
- 02B نوآوری‌های تعمیرات بدنه،
- 03B تصادف،
- 04E رنگ،
- 05B مواد و ابزار تعمیرات بدنه.

ب - بخش 4:

این بخش شامل زیربخش‌های زیر است:

- 40A اطلاعات کلی،
- 41A ساختار تحتانی جلو،
- 41B ساختار تحتانی مرکزی،
- 41C ساختار تحتانی جانبی،
- 41D ساختار تحتانی عقب،
- 42A ساختار فوقانی جلو،
- 43A ساختار فوقانی جانبی،
- 44A ساختار فوقانی عقب،
- 45A ساختار سقف،

سؤالات	جواب‌ها
مشخصات ابزار مخصوص برای تعمیر یک خودرو معین.	ابتدا به بخش صفر MR خودرو رجوع شود سپس به قسمت "کاتالوگ ابزار مخصوص" یا "کاتالوگ ابزار تعمیرگاهی" مراجعه شود.
مشخصات مواد مخصوص برای تعمیر یک خودرو معین.	ابتدا به بخش صفر MR خودرو مراجعه شود و سپس به "کاتالوگ محصولات IXELL" مراجعه شود.
استفاده از ابزار مخصوص برای تعمیر یک خودرو معین.	ابتدا به زیربخش 0 از MR خودروی مربوطه مراجعه شود.
استفاده از ابزار تعمیرات بدنه.	ابتدا به زیربخش 40 از MR خودروی مربوطه مراجعه شود.

40A

اطلاعات کلی

مدارک بدنه: توصیف

سؤالات	جوابها
اطلاعات قطعات یدکی خودروی معین: - امکان تعویض قطعه و موقعیت دهی آن بر روی خودرو، - تطبیق قبل از نصب، - محل برش و مشخصات این برش، - مشخصات چپ و راست قطعات، - مشخصات و انواع تجهیزات روی خودرو.	ابتدا به زیربخش‌های 41 - 48 مربوط به قطعه یدکی در MR مربوطه قسمت ۲ مراجعه شود.
اطلاعات قطعات یدکی خودروی معین با اطلاعات ریز هر قطعه متشکله.	ابتدا به توصیف زیر بخش 40 از MR خودرو مربوطه مراجعه شود. اگر در آن وجود داشت به زیر بخش‌های 41 - 48 از MR مربوطه قسمت ۲ مراجعه شود. اگر نام قطعه در آن پیدا نشد به زیر بخش‌های 41 - 48 برای مجموعه‌ای که آن را در برمی‌گیرد، مراجعه کنید.
اطلاعات مربوطه: - جزئیات ورق‌های موجود در یک اتصال، - روش یک اتصال جدید، - روش استفاده از یک ابزار یا محصول جدید.	ابتدا به زیر بخش قطعات مربوطه مراجعه شود: 41 - 48 از MR خودروی مربوطه؛ سپس به زیر بخش 40 از MR 400 مراجعه شود.
یدک کشیدن و بلند کردن خودرو بعد از حادثه.	ابتدا به زیر بخش 40 از MR خودروی مربوطه مراجعه شود، سپس به کاتالوگ مواد مراجعه شود.
حمل و نقل و جابه‌جایی خودرو حادثه دیده.	ابتدا به زیر بخش 40 از MR 400 مراجعه شود، سپس به کاتالوگ مواد مراجعه شود.
ترکیب ضربات برای تعمیر خودرو.	ابتدا به زیر بخش 0 از MR خودروی مربوطه مراجعه شود.
استدلال ترکیب ضربات.	ابتدا به زیر بخش 0 از MR خودروی مربوطه مراجعه شود.
عیب‌یابی یک ضربه وارد شده به خودرو.	ابتدا به زیر بخش 0 از MR خودروی مربوطه مراجعه شود، سپس به بخش 40A از MR 400 مراجعه شود.
استدلال عیب‌یابی ضربات.	ابتدا به زیر بخش 40A از MR 400 خودروی مربوطه مراجعه شود.
توصیه‌های کلی برای: - تعمیرات، - ایمنی، - آماده‌سازی خودرو، - دسته بندی ابزار، - اقدامات قبل از تعمیر.	ابتدا به زیر بخش 40A از MR 400 خودروی مربوطه مراجعه شود.

40A

اطلاعات کلی

قواعد استفاده از ابزار تعمیر بدنه: توصیف

برای استفاده درست از این ابزارها که به تجهیزات تنظیم سرعت مجهز می باشند ضروری است که به شاخص‌های سرعت توجه شود: روی برچسب آن‌ها برای دستگاه‌های برش یا سنگ زنی ذکر شده است. همچنین برای دستگاه‌های سوراخ کاری و برقوزنی به کاتالوگ آن‌ها مراجعه شود.

انتخاب ابزار مناسب توسط کارگر انجام می‌شود با در نظر گرفتن:

- دسترسی به ناحیه تعمیر؛ ← مسطح باشد، زاویه‌دار باشد، در گوشه باشد،
- اطراف محل جوشکاری، ← به پرش ذرات جوش حساس است یا نه،
- موقعیت ورق‌های آهن برای جداسازی، ← اول یا دوم،
- نوع موادی که با آن سر و کار دارد، ← ماستیک، چسب، ورق فلزی.

I - ابزار لایه برداری و تمیز کاری

با این ابزار باید کلیه لایه‌های رنگ روی قطعه را برداشت، بدون اینکه به خود فلز آسیب برسد.

توجه

این مطلب برای قطعات فلزی صادق است. برای قطعات پلاستیکی باید مراقب بود که به تکیه‌گاه آسیب نرسد (به جزئیات روش تعمیر مراجعه شود).

وظایف:

- در هنگام جدا کردن یک قطعه جوش شده، هدف این است که در همان نقاط قبلی، جوشکاری صورت گیرد، لذا نباید از کل قطعه، لایه رنگ را برداشت.
- در هنگام آماده‌سازی قبل از نصب، سطوح درگیر شونده روی خودرو و قطعه جدید، باید کاملاً بدون پوشش باشند.

II - ابزار ساخت

این ابزار کمک به جدا کردن قطعات و اجزاء تشکیل دهنده یک قطعه بدنه می‌کند، در هنگام جدا کردن، سنگ زدن یا بریدن.

تذکر:

با توجه به نوع ابزار، بعضی از آن‌ها می‌تواند برای جداسازی استفاده شود، اما کارائی آن‌ها را با جداسازی قطعات فلزی از بین نبرید.

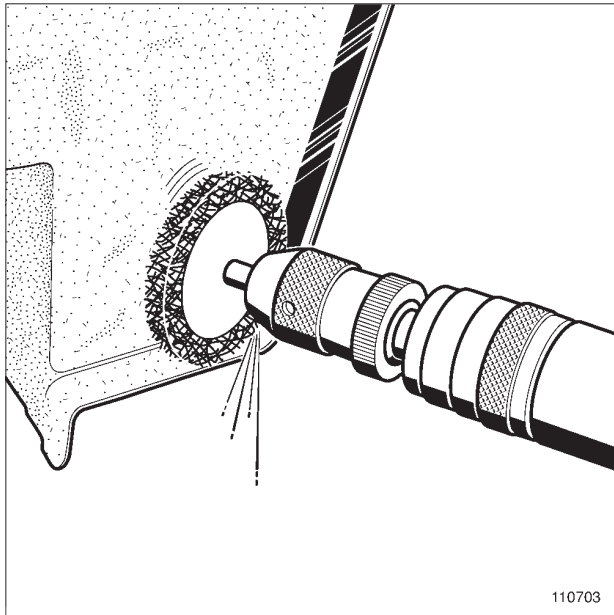
توجه

در این خصوص برای قطعات پلاستیکی باید مراقب بود که به تکیه‌گاه آسیب نرسد (به جزئیات روش تعمیر مراجعه شود).

40A

اطلاعات کلی

ابزار برداشتن لایه ضخیم ماستیک: استفاده



110703

مزایا:

- تمیز کردن بدون آسیب زدن به ورق و پوشش گالوانیزه انجام می شود.

معایب:

- باعث تولید زیاد ذرات و گرد و غبار می شود.
- احتمال ماندن مواد سنباده در گوشه وجود دارد.

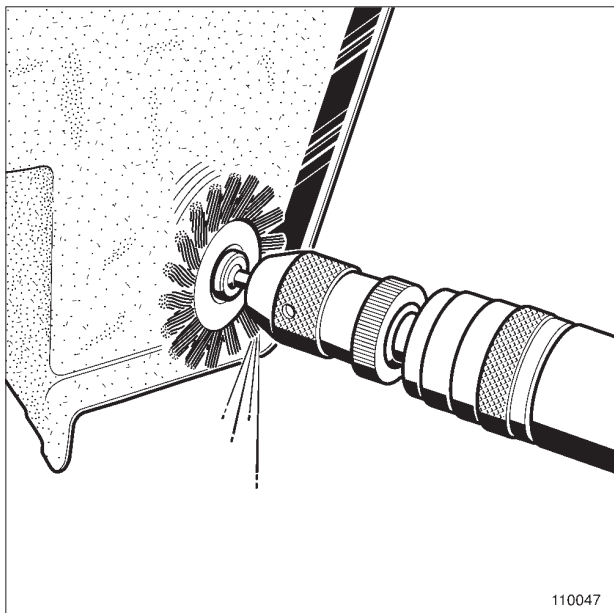
محافظت کارگر:



محافظت محیط:



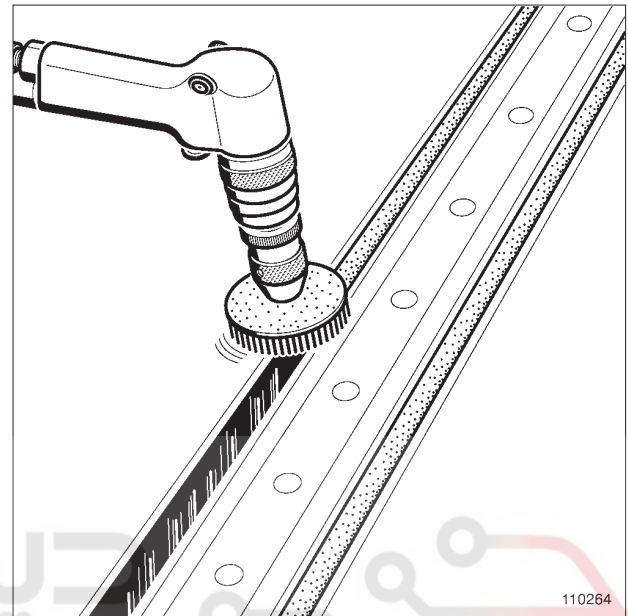
- استفاده از برس فلزی روی دستگاه سنگ زنی (۵۰۰۰ دور در دقیقه).



110047

I - لایه برداری از یک سطح مسطح

استفاده از برس پلاستیکی روی دستگاه سنگ زنی (۵۰۰۰ دور در دقیقه).



110264

مزایا:

- ابزار سریع برای تمیز کردن سریع سطوح، بدون آسیب رساندن به سطح فلز و رویه گالوانیزه آن.

معایب:

- باعث تولید زیاد ذرات و گرد و غبار می شود.

محافظت کارگر:



محافظت محیط:



II - لایه برداری از یک سطح نامسطح

استفاده از برس پلاستیکی روی دستگاه سنگ زنی (۵۰۰۰ دور در دقیقه).

40A

اطلاعات کلی

ابزار برداشتن لایه ضخیم ماستیک: استفاده

محافظت محیط:



مزایا:

- تمیز کردن بدون آسیب زدن به فلز پایه انجام می‌شود.

معایب:

- باعث تولید زیاد ذرات و گرد و غبار می‌شود.

- مقداری به پوشش گالوانیزه آسیب می‌رساند.

محافظت کارگر:

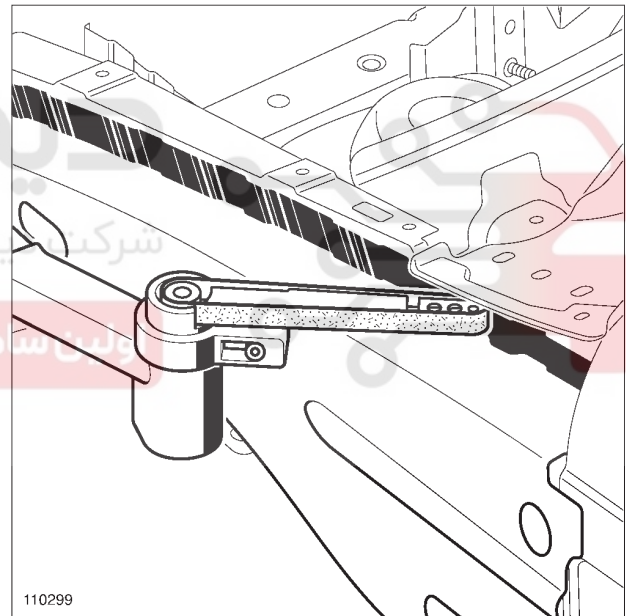


محافظت محیط:



III - لایه برداری از گوشه

استفاده از دستگاه سنباده زنی تسمه‌ای با شماره ۳۶.



110299

110299

مزایا:

- امکان لایه برداری از جاهایی که دسترسی مشکلی دارند، وجود دارد.

معایب:

- ابزار نه چندان سریع.

- به پوشش گالوانیزه و فلز آسیب می‌رساند.

محافظت کارگر:



دیجیتال خودرو
 شرکت دیجیتال خودرو سامانه (مسئولیت محدود)
 سامانه دیجیتال تعمیرکاران خودرو در ایران

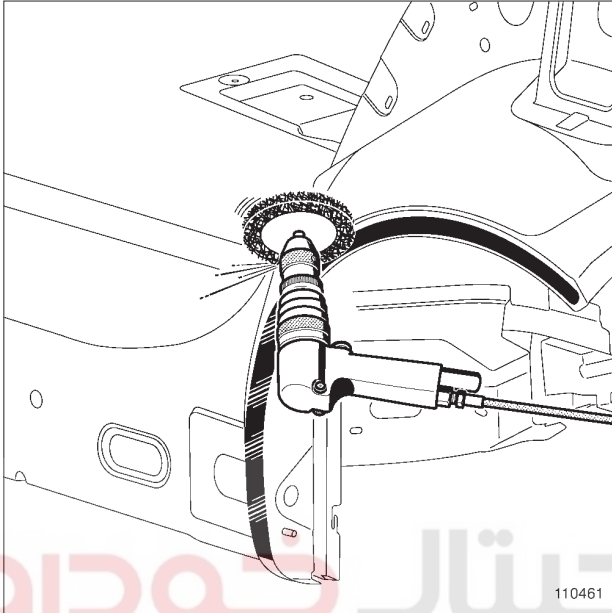
40A

اطلاعات کلی

ابزار برداشتن لایه چسب سخت شده و رنگ: استفاده

II - لایه برداری از سطح نامسطح

استفاده از برس پلاستیکی روی دستگاه سنگ زنی (۵۰۰۰ دور در دقیقه).



110461

110461

مزایا:

- تمیز کردن سطح زاویه‌دار بدون آسیب زدن به ورق و پوشش گالوانیزه انجام می‌شود.

معایب: - باعث تولید زیاد ذرات و گرد و غبار می‌شود.

محافظت کارگر:

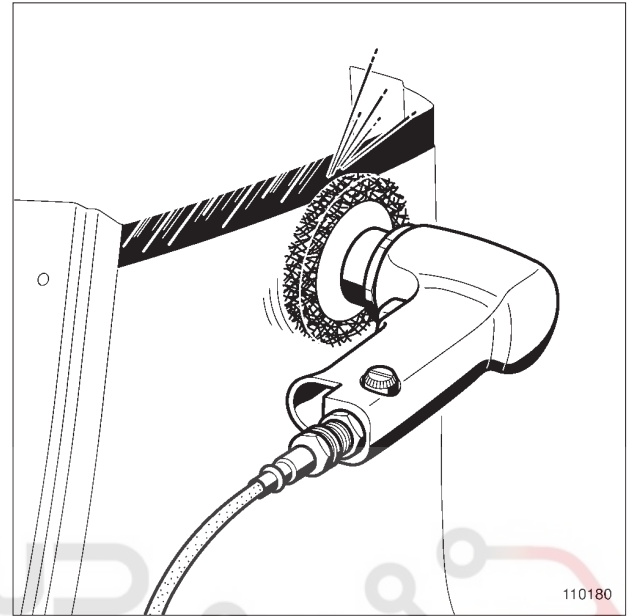


محافظت محیط:



I - لایه برداری از یک سطح مسطح

استفاده از دیسک پلاستیکی روی دستگاه سنگ زنی (۵۰۰۰ دور در دقیقه) که به ابزار کنترل سرعت مجهز است.



110180

110180

مزایا:

- ابزار سریعی است برای لایه برداری از یک سطح وسیع رنگ شده با چسب سخت شده، بدون آسیب رساندن به سطح فلز و پوشش گالوانیزه آن.

توجه

هنگام سنگ زنی نزدیک لبه ورق، دیسک پلاستیکی باید موازی سطح مقطع برش خورده، حرکت کند و از مرکز قطعه به سمت لبه حرکت نماید.

معایب:

- باعث تولید زیاد ذرات و گرد و غبار می‌شود.

محافظت کارگر:



محافظت محیط:



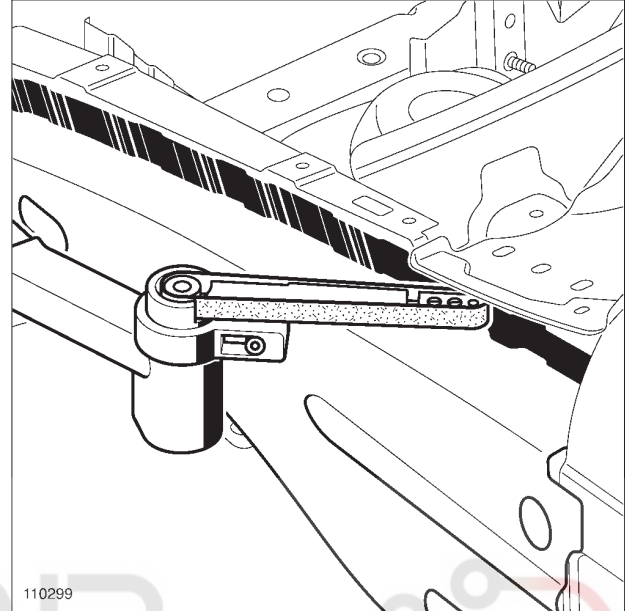
40A

اطلاعات کلی

ابزار برداشتن لایه چسب سخت شده و رنگ: استفاده

III - لایه برداری از گوشه

استفاده از دستگاه سنباده زنی تسمه‌ای با شماره (۵۰).

مزایا:

- امکان لایه‌برداری از جاهایی که دسترسی مشکل دارند، وجود دارد.

معایب:

- باعث تولید زیاد ذرات و گرد و غبار می‌شود.
- به پوشش گالوانیزه و فلز آسیب می‌رساند.

محافظت کارگر:



محافظت محیط:

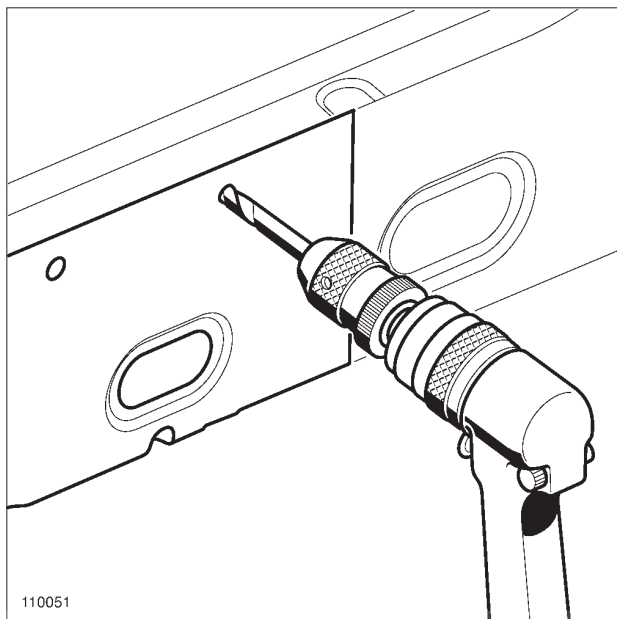


دیجیتال خودرو
اولین سامانه دیجیتال تعمیرکاران خودرو در ایران

40A

اطلاعات کلی

ابزار جدا کردن (آزاد کردن) قطعه از بدنه: استفاده



110051

110051

استفاده از دستگاه دریل (۲۰۰۰ دور در دقیقه) با مته‌های \varnothing ۶ تا ۱۰ میلی‌متر، که به ابزار کنترل سرعت مجهز است.

مزایا:

- جدا کردن سریع بدون پرتاب ذرات،

- ایجاد سوراخ‌های مناسب که برای جوشکاری میگ پلاگ ایده‌آل می‌باشند.

معایب:

- ضروری است که به صورت عمود به قطعه استفاده شود،

- امکان جدا کردن ورق‌هایی از جنس THLE و UHLE وجود ندارد.

محافظت کارگر:



محافظت محیط:

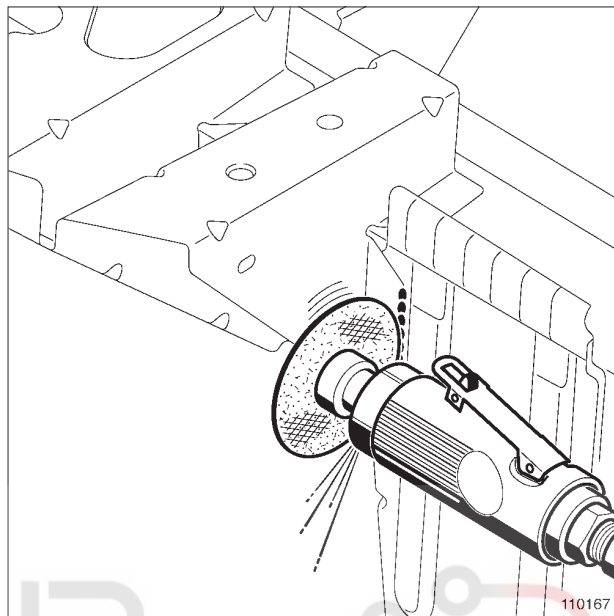


تذکر:

تنظیم سرعت برای برش بهینه و نفوذ مناسب مته و برای جلوگیری از فرسودگی زود هنگام دستگاه می باشد. به خصوص هنگام سوراخ کاری ورق‌های HLE.

در این موارد از مته‌های HSS استفاده کنید.

۱ - جدا کردن از یک سطح مسطح و جدا کردن جوش (نقطه یا خط جوش)



110167

استفاده از صفحه سنگ \varnothing ۷۶ با ضخامت ۳ میلی‌متر، روی دستگاه سنگ‌زنی (۲۰۰۰ دور در دقیقه) که به ابزار تنظیم سرعت مجهز است.

مزایا:

- ابزار سریعی است با کمترین آسیب به فلز زیرین،

- جدا کردن ورق‌هایی از جنس THLE و UHLE را امکان‌پذیر می‌سازد.

معایب:

- تولید ذرات و جرقه که به قطعات نزدیک آسیب می‌رساند، (شیشه‌ها، قطعات پلاستیکی، پارچه،...).

محافظت کارگر:



محافظت محیط:

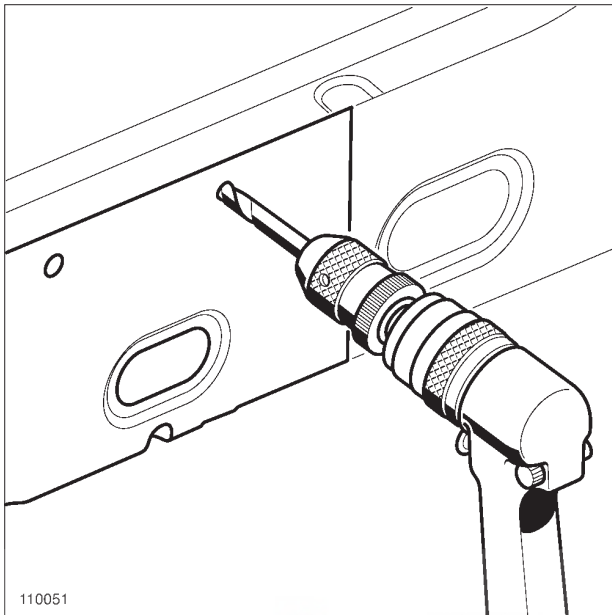


40A

اطلاعات کلی

ابزار جدا کردن (آزاد کردن) قطعه از بدنه: استفاده

۲ - جدا کردن ورقی پشت ورق دیگر برای سه ورقی‌ها



110051

110051

□ استفاده از مته سوراخ کاری بر روی دستگاه دریل (۲۰۰۰ دور در دقیقه)، که به تنظیم سرعت مجهز است.

مزایا:

- امکان سوراخ کردن ورق رویی برای جوش میگ پلاگ وجود دارد.

جدا کردن ورق دوم بدون آسیب زدن به ورق سوم.

معایب:

- امکان سوراخ کردن ورق سوم وجود دارد.

- ضروری است که به صورت عمود به قطعه استفاده شود.

محافظت کارگر:



محافظت محیط:

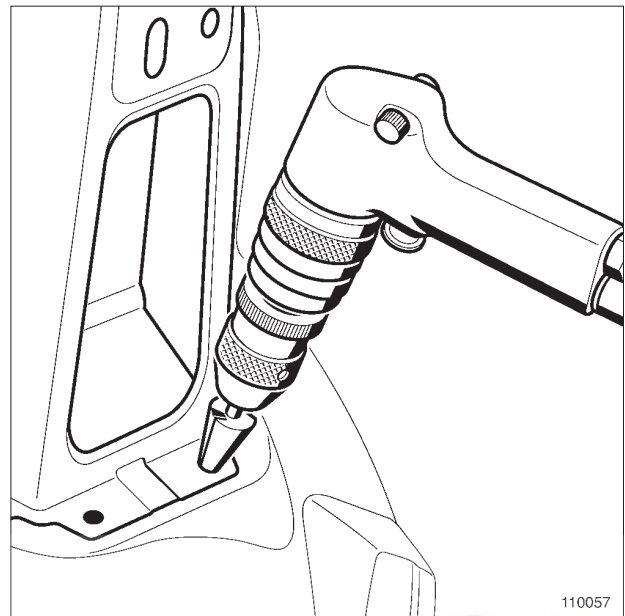


تذکر:

تنظیم سرعت برای برش بهینه و نفوذ مناسب مته و برای جلوگیری از فرسودگی زود هنگام دستگاه می باشد. به خصوص هنگام سوراخ کاری ورق‌های HLE.

در این موارد از مته‌های HSS استفاده کنید.

۱ - جدا کردن ورقی پشت ورق دیگر برای دو ورقی‌ها



110057

110057

□ استفاده از مته انگشتی مخروطی روی دستگاه دریل (۲۰۰۰ دور در دقیقه)، که به تنظیم سرعت مجهز است.

مزایا:

- ایجاد سوراخ مناسب که برای جوش کاری میگ پلاگ مناسب می‌باشد.

معایب:

- ضروری است که به صورت عمود به قطعه استفاده شود.

محافظت کارگر:



محافظت محیط:



تذکر:

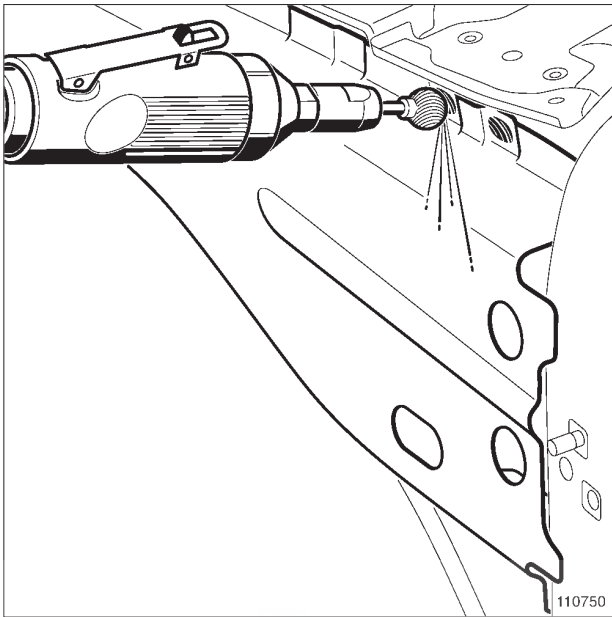
توصیه می‌شود قبل از سوراخ کاری با یک سنبه (با قطر حداکثر متناسب نقاط جوش) به مرکز نقطه جوش ضربه بزنید.

40A

اطلاعات کلی

ابزار جدا کردن (آزاد کردن) قطعه از بدنه: استفاده

III - جداسازی از گوشه



110750

استفاده از مته انگشتی کره‌ای بر روی دستگاه سنگ زنی (۲۰۰۰۰ دور در دقیقه)، که به تنظیم سرعت مجهز است.

مزایا:

- ابزار سریعی است با کمترین آسیب به فلز زیرین،

- جدا کردن ورقه‌هایی از جنس THLE و UHLE را امکان‌پذیر می‌سازد.

معایب:

- تولید مقدار زیادی ذرات فلزی،

- ضروری است که به صورت عمود به قطعه استفاده شود.

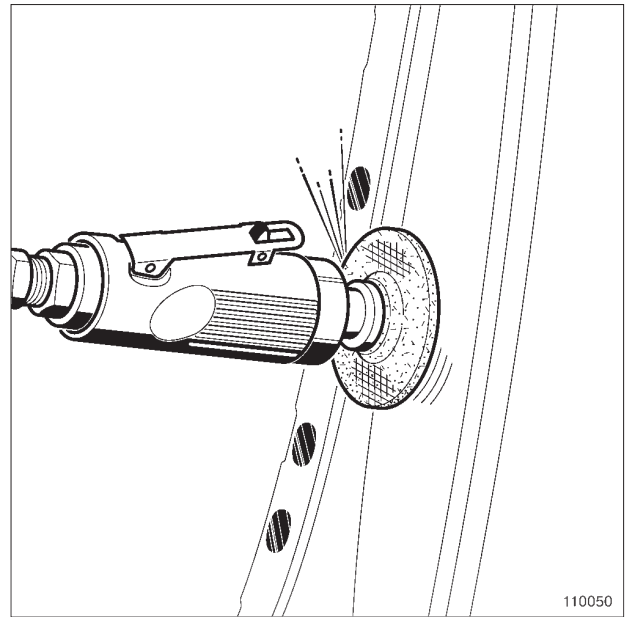
محافظت کارگر:



محافظت محیط:



II - جداسازی از یک سطح نامسطح



110050

استفاده از صفحه سنگ $\varnothing 76$ با ضخامت ۳ میلی‌متر، روی دستگاه سنگ‌زنی (۲۰۰۰ دور در دقیقه) که به ابزار تنظیم سرعت مجهز است.

مزایا:

- ابزار سریعی است با کمترین آسیب به فلز زیرین،

- جدا کردن ورقه‌هایی از جنس THLE و UHLE را امکان‌پذیر می‌سازد.

معایب:

- تولید ذرات و جرقه که به قطعات نزدیک آسیب می‌رساند (شیشه‌ها، قطعات پلاستیکی، پارچه،...).

محافظت کارگر:



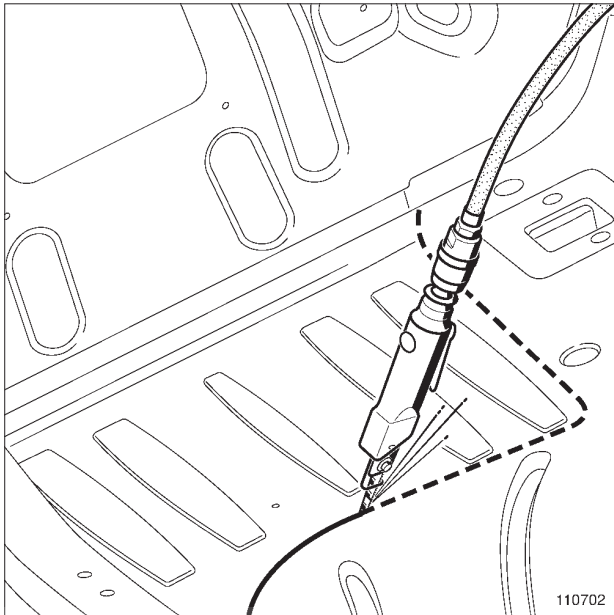
محافظت محیط:



40A

اطلاعات کلی

ابزار برش یک قطعه بدنه: استفاده



110702

مزایا:

- امکان برش منحنی شکل به شعاع حداقل ۲۵ میلی‌متر.

معایب:

- ذرات ریز فلزی تولید می‌کند که به شیشه و پارچه آسیب می‌رساند.

- برش در یک راستا مشکل است.

- محافظت کارگر:



- محافظت محیط:

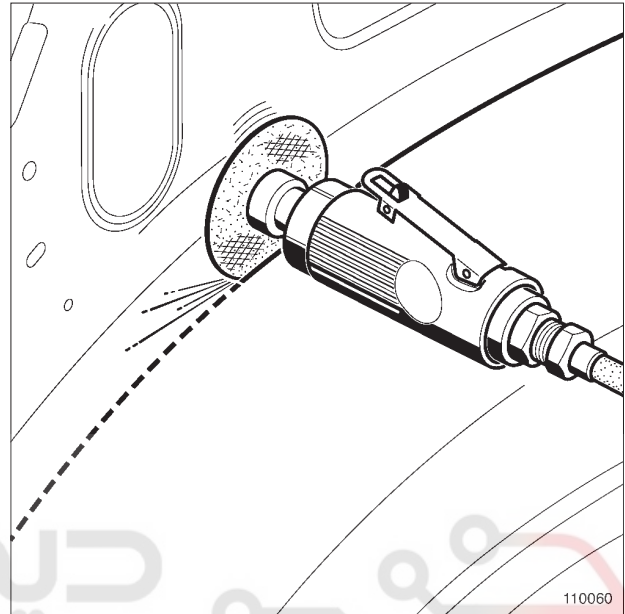


III - برش یک قطعه از روی بدنه

استفاده از اره با تیغه کوچک (۵۰۰۰ دور در دقیقه).

I - برش در یک راستای مستقیم

استفاده از صفحه برش روی دستگاه سنگ‌زنی (۱۰۰۰۰ دور در دقیقه) مجهز به تنظیم سرعت.



110060

مزایا:

- برش مستقیم روی ورق بدون سوراخ کاری.

- مناسب برای برش قطعات تعویض جزئی.

معایب:

- امکان برش منحنی وجود ندارد.

- تولید زیاد ذرات و جرقه که به قطعات نزدیک آسیب می‌رساند (شیشه‌ها، قطعات پلاستیکی، پارچه...).

محافظت کارگر:



محافظت محیط:



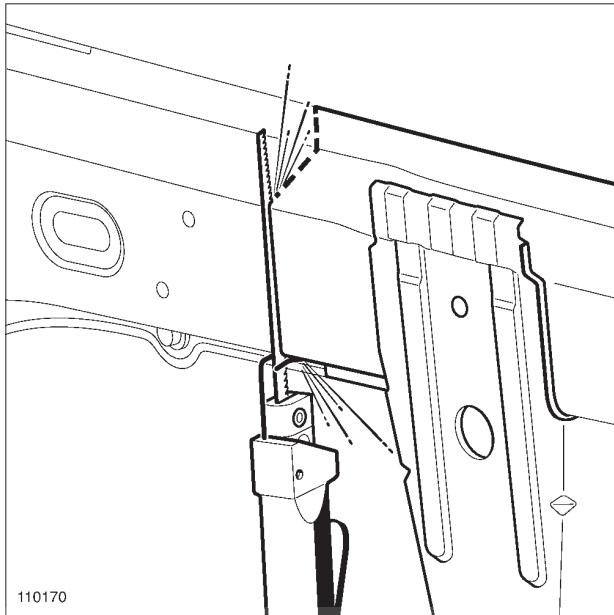
II - برش منحنی شکل

استفاده از ابزار با تیغه کوچک (۵۰۰۰ دور در دقیقه).

40A

اطلاعات کلی

ابزار برش یک قطعه بدنه: استفاده

110170
110170

مزایا:

- برش راست یک مقطع بزرگ.

معایب:

- ذرات ریز فلزی تولید می‌کند که به شیشه و پارچه آسیب می‌رساند.

- برش منحنی با شعاع حداقل ۱۰۰ میلی‌متر.

اولین سامانه تال تعمیرکاران خودرو در ایران

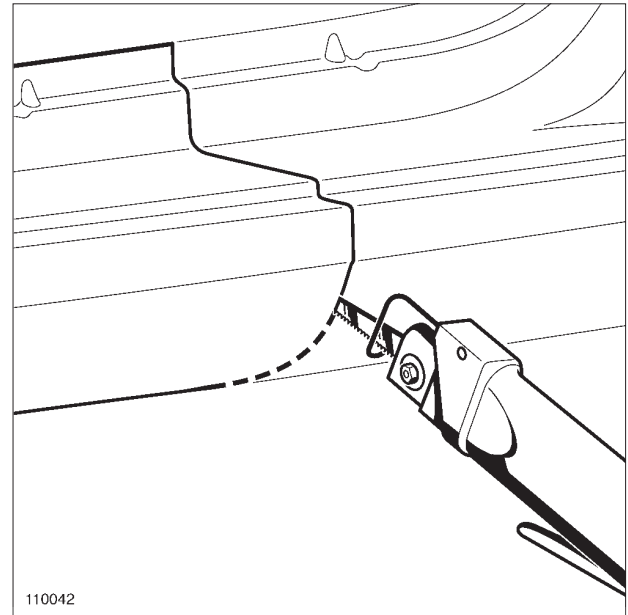


- محافظت محیط:



V - برش لبه‌های تا شده

استفاده از صفحه سنگ سایش بر روی دستگاه سنگ زنی (۲۰۰۰ دور در دقیقه).

110042
110042

مزایا:

- امکان برش انحناهای مختلف وجود دارد.

معایب:

- ذرات ریز فلزی تولید می‌کند که به شیشه و پارچه آسیب می‌رساند.

- برش در یک راستا مشکل است.

محافظت کارگر:



- محافظت محیط:



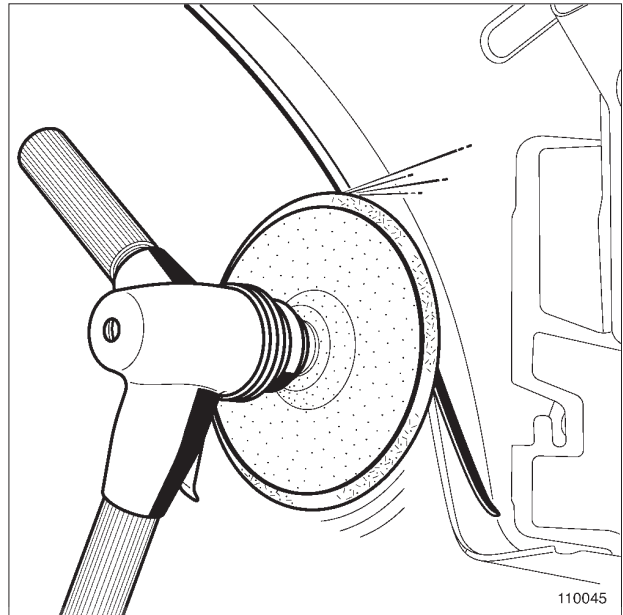
IV - برش یک قطعه در یک راستای مستقیم روی بدنه

استفاده از اره با تیغه بلند (۵۰۰۰ دور در دقیقه).

40A

اطلاعات کلی

ابزار برش یک قطعه بدنه: استفاده



110045

مزایا:

- برش لبه‌های (خم) تا شده یک ورق نازک.

معایب:

- تولید زیاد ذرات و جرقه که به قطعات نزدیک آسیب می‌رساند (شیشه، پلاستیک، پارچه...).

- باعث ایجاد یک لبه تیز می‌شود.

محافظت کارگر:



محافظت محیط:



دیجیتال خودرو
 شرکت دیجیتال خودرو سامانه (مسئولیت محدود)

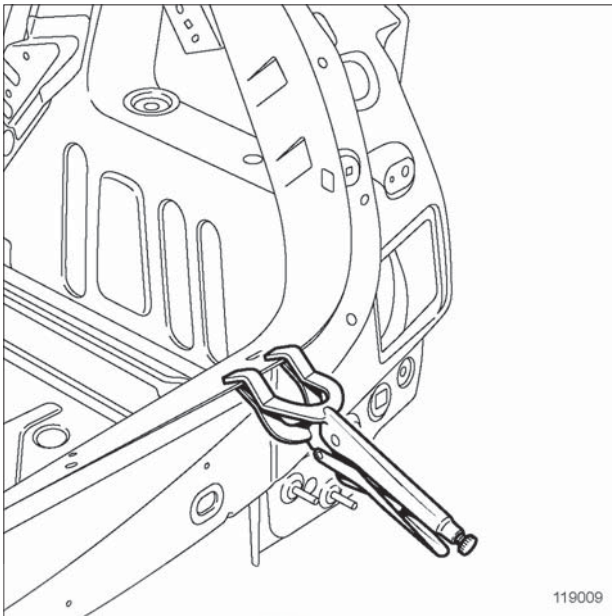
اولین سامانه دیجیتال تعمیرکاران خودرو در ایران

40A

اطلاعات کلی

ابزار تنظیم و نگهداری یک قطعه بدنه: استفاده

۲ - انبر قفلی مخصوص جوشکاری



119009

119009

□ برای نگه داشتن و تنظیم کلیه قطعات استفاده کنید و می‌توان از بین آن برای جوشکاری استفاده کرد.

مزایا:

- استفاده آسان.

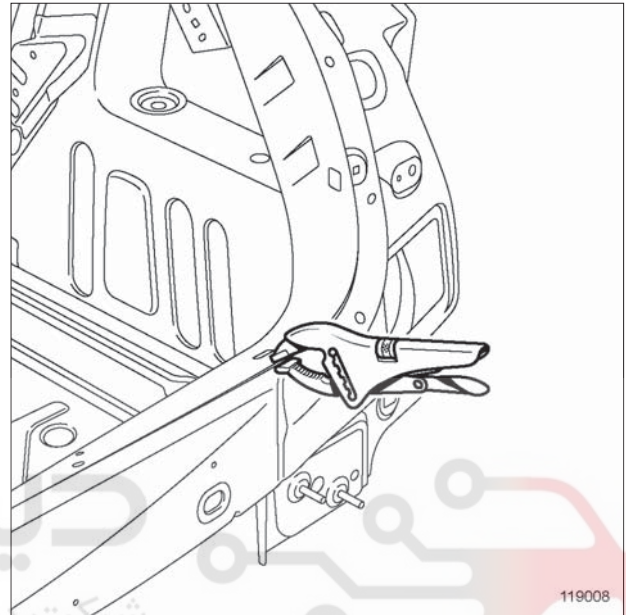
معایب:

- باید مستقیم به قطعه کار دسترسی داشت.

۱ - انبر قفلی

□ برای نگه داشتن لبه‌های درگیر قطعات استفاده کنید.
انواع زیادی انبر قفلی بر اساس دسترسی و نوع کار وجود دارد.

۱ - انبر قفلی عمومی



119008

119008

□ برای نگه داشتن و تنظیم کلیه قطعات استفاده کنید.

مزایا:

- استفاده آسان.

معایب:

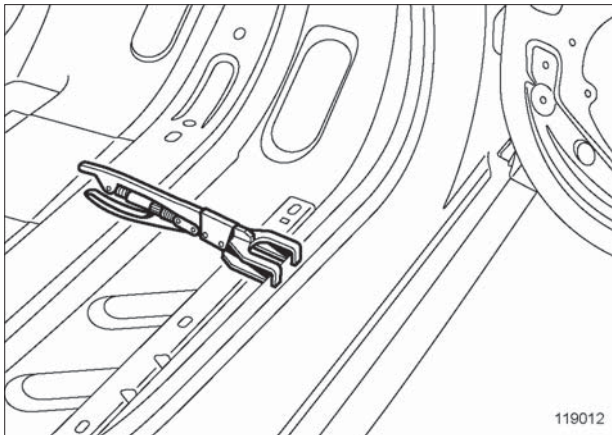
- باید مستقیم به قطعه کار دسترسی داشت.

40A

اطلاعات کلی

ابزار تنظیم و نگهداری یک قطعه بدنه: استفاده

۴ - انبر قفلی کوچک



119012

□ برای نگه داشتن و تنظیم لبه‌های درگیر قطعات استفاده کنید.

مزایا:

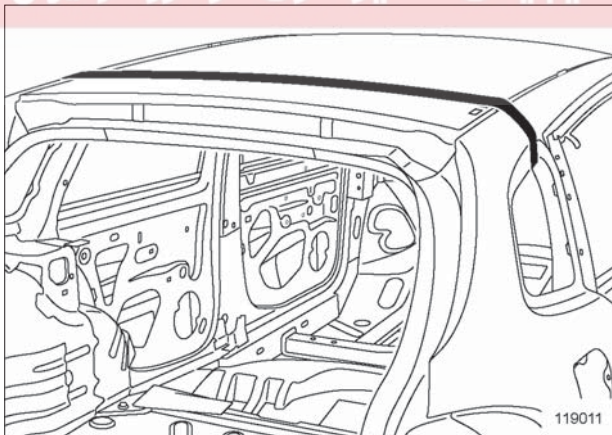
- استفاده آسان،

- امکان تنظیم قطعات باز شدنی کنار قطعات تعویضی وجود دارد.

معایب:

- ضروری است که برای تنظیم از تعداد زیادی از آن استفاده کنید.

II - تسمه



119011

□ برای نگه داشتن قطعاتی مانند سقف استفاده می شود.

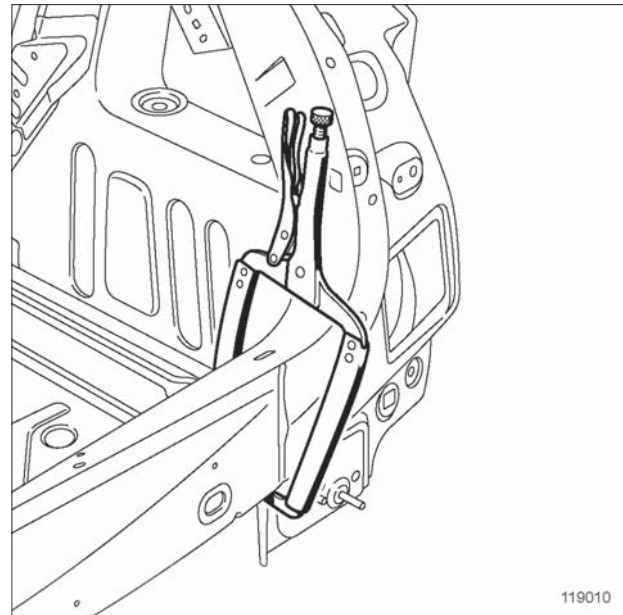
مزایا:

- ثابت بودن قطعه در طول زمان خشک شدن.

معایب:

- دو نفر برای تنظیم و قرار دادن آن لازم است.

۳ - انبر قفلی "فک بلند"



119010

119010

□ برای نگه‌داشتن و تنظیم قطعاتی که لبه‌های درگیر دور از لبه قطعه کار هستند، استفاده کنید.

مزایا:

- استفاده آسان،

- امکان عبور از اطراف یک قطعه را دارد.

معایب:

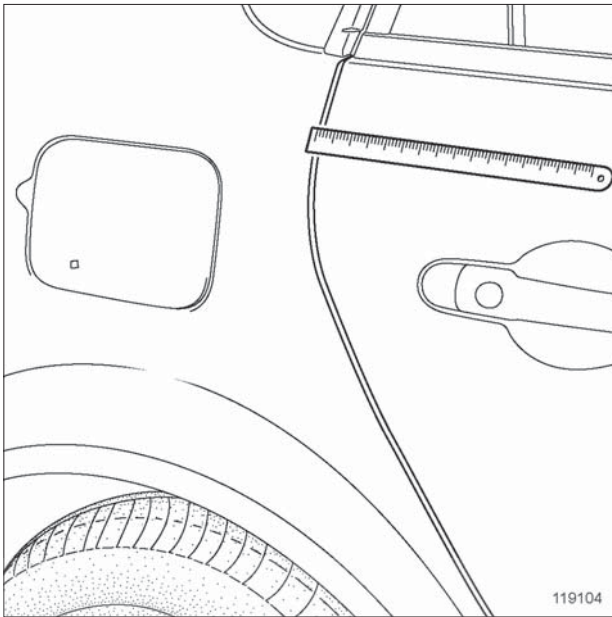
- بزرگی آن.

40A

اطلاعات کلی

ابزار تنظیم و نگهداری یک قطعه بدنه: استفاده

IV - خط کش



119104

□ برای اندازه‌گیری اتصال بین قطعات استفاده کنید.

مزایا:

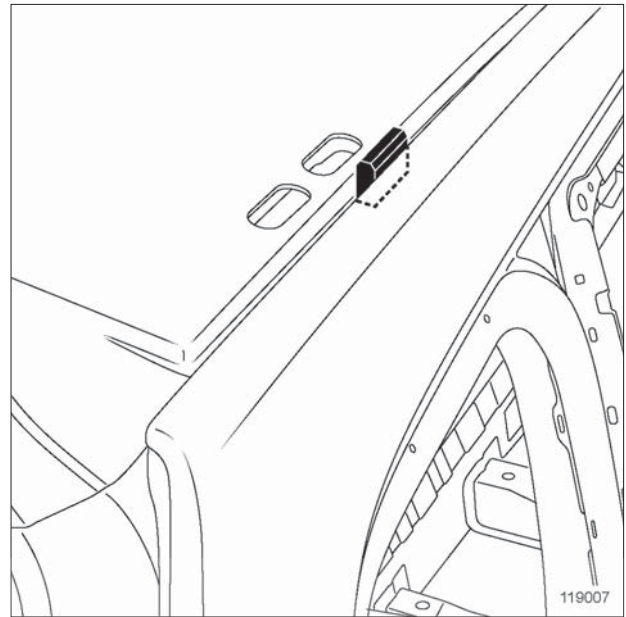
- استفاده آسان، شرکت دیجیتال خودرو سامانه (مسئولیت محدود)

- امکان کنترل دقیق اتصال.

معایب: اولین سامانه دیجیتال تعمیرکاران خودرو در ایران

- مشکل خواندن شعاع.

III - گوه تنظیم



119007

□ برای تنظیم قطعات مختلف در حین زدن ماستیک یا چسب بکار برید.

مزایا:

- استفاده آسان،

- امکان تنظیم دقیق.

معایب:

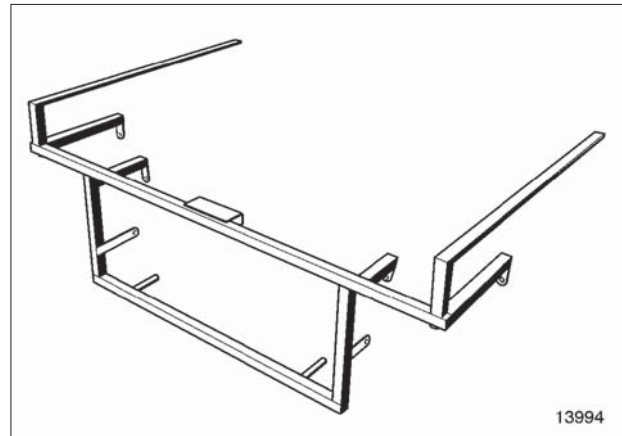
- تنوع درزها در خودروها.

40A

اطلاعات کلی

ابزار تنظیم و نگهداری یک قطعه بدنه: استفاده

۷ - شابلون جلوی محفظه موتور



13994

ابزار مخصوصی است که برای نگه داشتن و تنظیم قطعات جلوی محفظه موتور به کار می‌رود.

مزایا:

- صرفه جویی در وقت بعد از قرار دادن آن،
- امکان قرار دادن شابلون به طور مستقیم وجود دارد.

معایب:

- بزرگی آن،
- زمان نصب،
- برای هر مدل خودرو یکی باید تهیه شود.

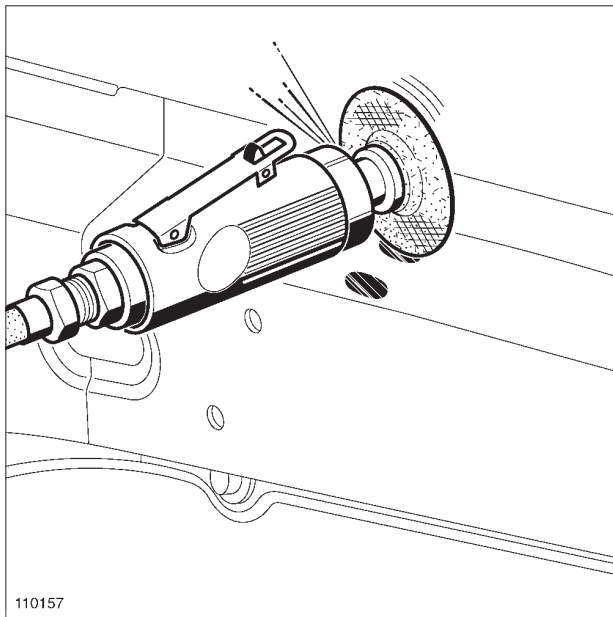
دیجیتال خودرو
شرکت دیجیتال خودرو سامانه (مسئولیت محدود)

اولین سامانه دیجیتال تعمیرکاران خودرو در ایران

40A

اطلاعات کلی

ابزار تمیز کاری پلیسه‌ها و باقی مانده جوش: استفاده



110157

110157

مزایا:

- ابزاری است برای تمیز کاری محل‌های باریک.

معایب:

- تولید زیاد ذرات و جرقه که به قطعات نزدیک آسیب می‌رساند (شیشه، پلاستیک، پارچه...).

محافظت کارگر:



محافظت محیط:

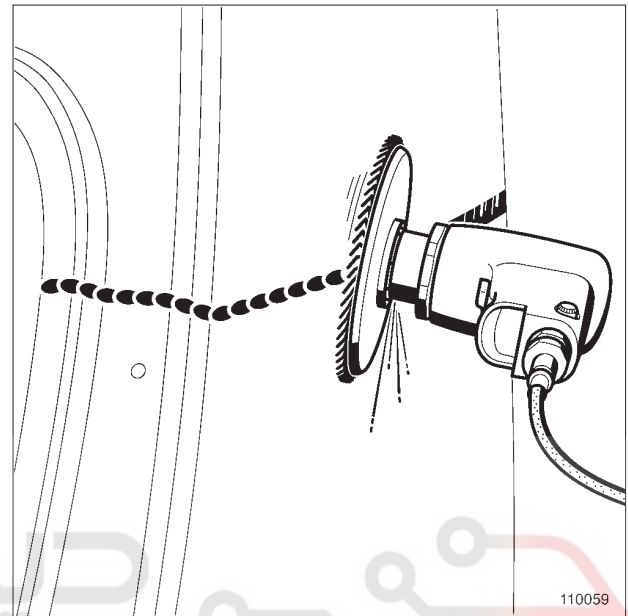


III تمیز کاری گوشه

استفاده از دستگاه سنباده‌زنی تسمه‌ای با شماره ۳۶.

I - تمیز کاری یک سطح مسطح

استفاده از صفحه سنگ سایش بر روی دستگاه سنگ‌زنی (۵۰۰۰ دور در دقیقه).



110059

110059

مزایا:

- ابزاری است سریع برای تمیز کردن یک سطح بزرگ.

معایب:

- تولید زیاد ذرات و جرقه که به قطعات نزدیک آسیب می‌رساند (شیشه، پلاستیک، پارچه...).

محافظت کارگر:



محافظت محیط:



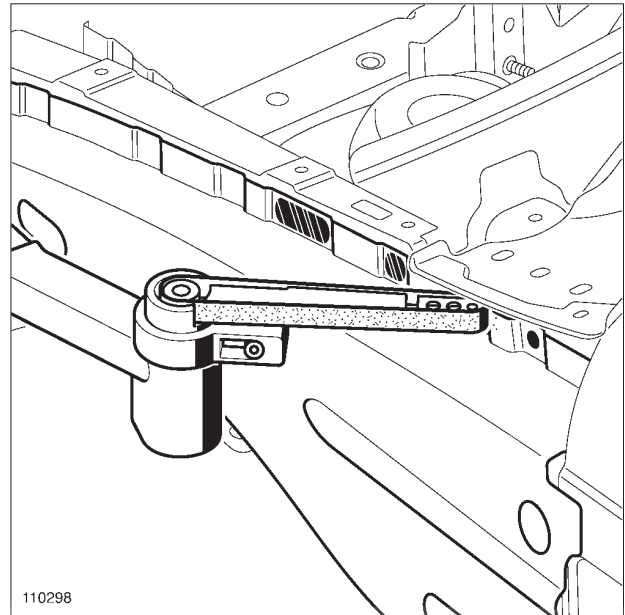
II - تمیز کاری یک سطح نامسطح

استفاده از صفحه سنگ سایشی روی دستگاه سنگ‌زنی (۱۰۰۰۰ دور در دقیقه) مجهز به تنظیم سرعت.

40A

اطلاعات کلی

ابزار تمیز کاری پلیسه‌ها و باقی‌مانده جوش: استفاده



110298

110298

مزایا:

- ابزار سریع برای تمیز کاری گوشه.

معایب:

- تولید زیاد ذرات و جرقه که به قطعات نزدیک آسیب می‌رساند (شیشه، پلاستیک، پارچه...).

محافظت کارگر:



محافظت محیط:



دیجیتال خودرو
 شرکت دیجیتال خودرو سامانه (مسئولیت محدود)

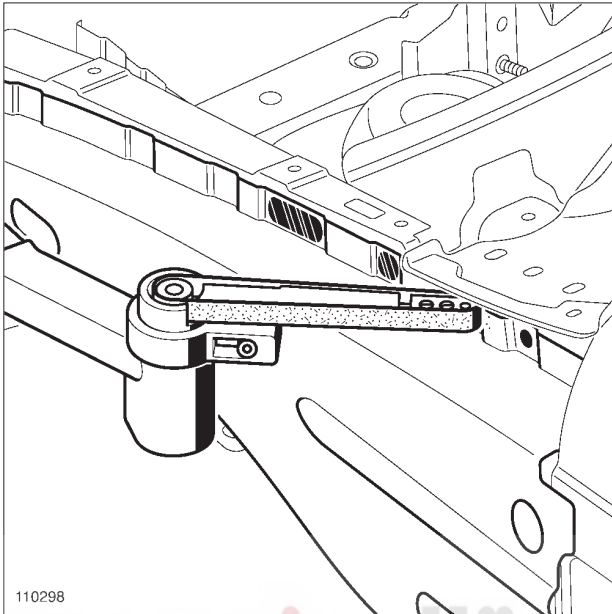
اولین سامانه دیجیتال تعمیرکاران خودرو در ایران

40A

اطلاعات کلی

ابزار سنگ زنی و پرداخت سطوح درگیر: استفاده

II - سنگ زنی سطوح نامسطح گوشه



110298

110298

استفاده از دستگاه سنباده زنی تسمه‌ای شماره ۵۰ تا ۸۰.
مزایا:

شرکت دیجیتال خودرو

ابزار سریعی است برای سنگ زنی یک سطح بزرگ. (محدود)

معایب:

اولین سامانه در ایران

تولید زیاد ذرات و جرقه که به قطعات نزدیک آسیب می‌رساند (شیشه، پلاستیک، پارچه...).

سرعت سنگ زنی به طور نسبی کم می‌باشد.

محافظت کارگر:



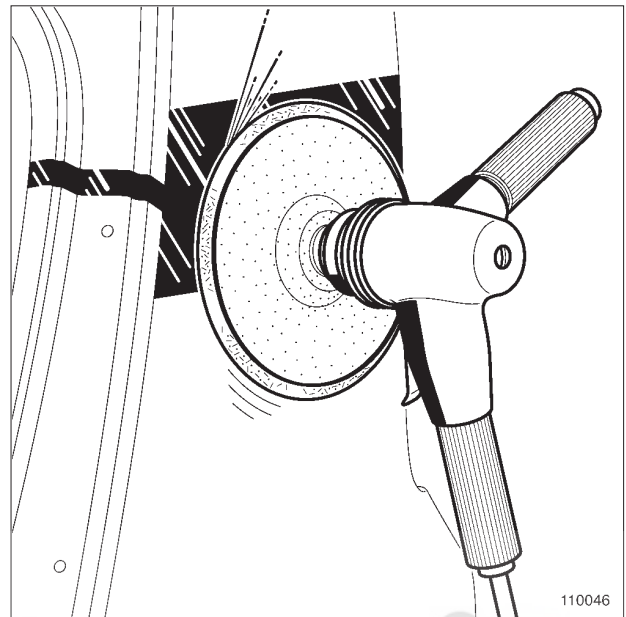
-

محافظت محیط:



-

I - سنگ زنی یک سطح مسطح



110046

110046

استفاده از صفحه سنگ سایشی بر روی دستگاه سنگ زنی (۵۰۰۰ دور در دقیقه).

مزایا:

ابزار سریعی است برای سنگ زنی یک سطح بزرگ.

معایب:

تولید زیاد ذرات و جرقه که به قطعات نزدیک آسیب می‌رساند (شیشه، پلاستیک، پارچه...).

محافظت کارگر:



-

محافظت محیط:



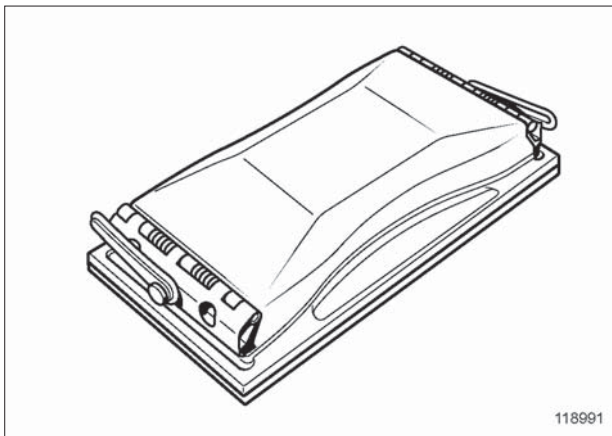
-

40A

اطلاعات کلی

سنبادهزنی یک قطعه بدنه: استفاده

۲ - دستگاه سنبادهزنی نوع "Kaupp"



118991

118991

مزایا:

- امکان استفاده از برگه سنباده‌های معمولی،
- نگه‌داشتن برگه سنباده در زمان سنباده‌زنی.

معایب:

- الزام برش برگه سنباده به اندازه مناسب،
- عدم وجود مکنده گرد و غبار.

محافظت کارگر:

- (ماسک گرد و غبار) 

محافظت محیط:

- نیازی نیست

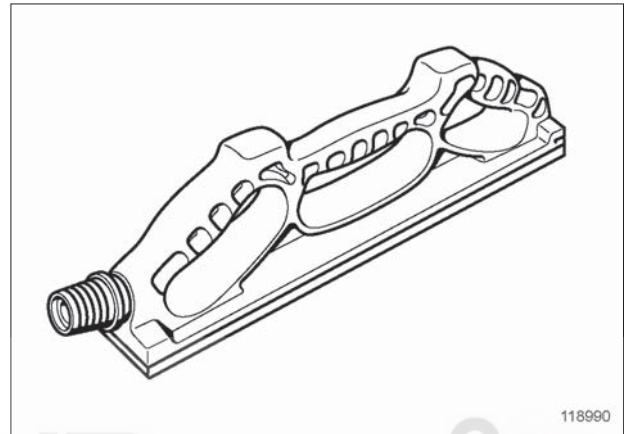
II - سنبادهزنی سطوح نامسطح و کوچک

- استفاده از دستگاه سنبادهزنی دستی دارای مکنده یا ابعاد غیر استاندارد.

I - سنبادهزنی سطوح بزرگ

- استفاده از دستگاه سنبادهزنی دستی دارای مکنده یا ابعاد کوچک.

- ۱ - یک دستگاه سنبادهزنی دستی دارای مکنده نوع "velcro" برای صفحه سنباده ۲۲۶ x ۱۱۵ میلی‌متر برای شماره ۱۰۰ یا ۱۵۰



118990

118990

مزایا:

- استفاده کامل از سنباده بدون اینکه چین بردارد،
- تعویض سنباده به آسانی صورت می‌گیرد،
- مکش باعث می‌شود که گرد و غبار پراکنده نشود.

معایب:

- سنباده‌های مخصوص آن گران است،
- مزاحمت شلنگ مکش.

محافظت کارگر:

- (ماسک گرد و غبار) 

محافظت محیط:

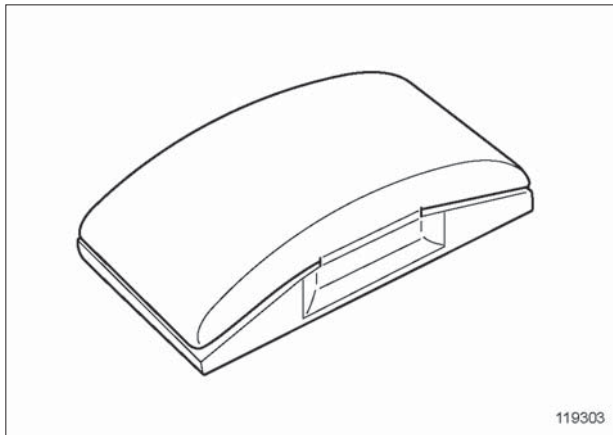
- نیازی نیست

40A

اطلاعات کلی

سنباده زنی یک قطعه بدنه: استفاده

۲ - دستگاه سنباده زنی نوع "بلوکی"



119303

مزایا:


- امکان استفاده از برگه سنباده های معمولی.

معایب:

- الزام برش برگه سنباده به اندازه مناسب،

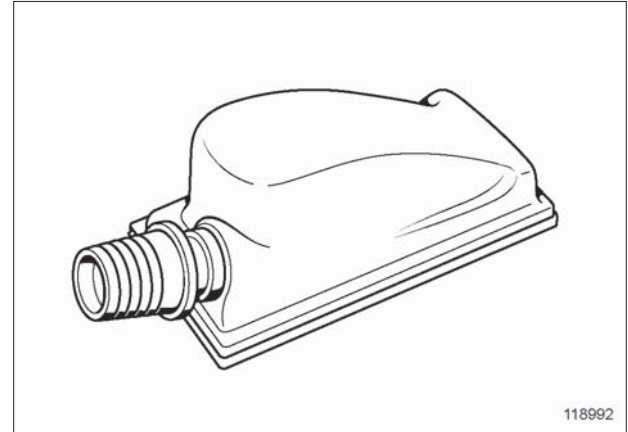
- عدم امکان محکم نگه داشتن برگه سنباده در زمان، سنباده زنی،

- عدم وجود مکنده گرد و غبار.

محافظة کارگر: - (ماسک گرد و غبار) محافظة محیط:

- نیازی نیست

۱ - دستگاه سنباده زنی "velcro" مکنده برای صفحه سنباده های مدور Ø قطر ۱۵۰ میلی متر به شماره ۱۰۰ یا ۱۵۰



118992

مزایا:

- امکان استفاده برگه سنباده مدور،

- استفاده کامل از سنباده بدون اینکه چین بردارد،

- تعویض سنباده به آسانی صورت می گیرد،

- امکان سنباده زنی سطوح نامسطح وجود دارد،

- مکش باعث می شود که گرد و غبار پراکنده نشود.

معایب:

- برگه سنباده گران قیمت،

- مزاحمت شلنگ مکشی.

محافظة کارگر: - (ماسک گرد و غبار) محافظة محیط:

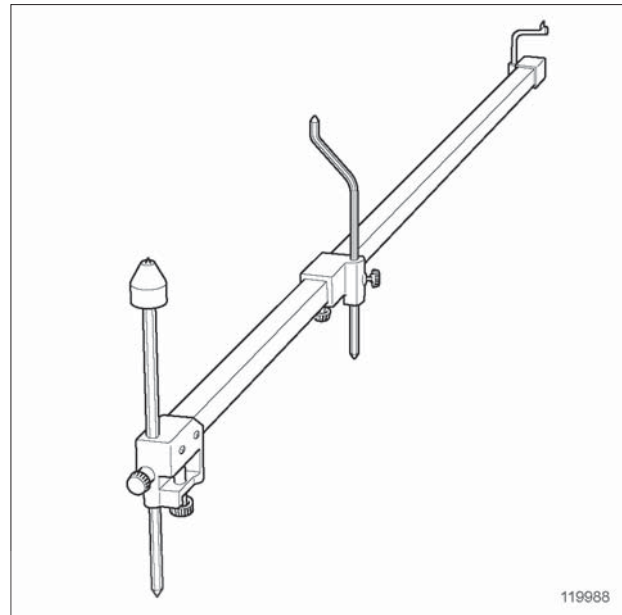
- نیازی نیست

40A

اطلاعات کلی

ابزار و تجهیزات عیب یابی تصادف: استفاده

۱ - ابزار کنترل دستی (گیج دستی)



119988

کنترل اندازه‌های متقارن بدنه.

مزایا:

- ابزار ساده، ارزان، و دقیق است.

معایب:

- امکان اندازه‌گیری مختصات (X ; Y ; Z) وجود ندارد.

- امکان اندازه‌گیری غیر متقارن وجود ندارد.

دیجیتال خودرو
شرکت دیجیتال خودرو سامانه (مسئولیت محدود)

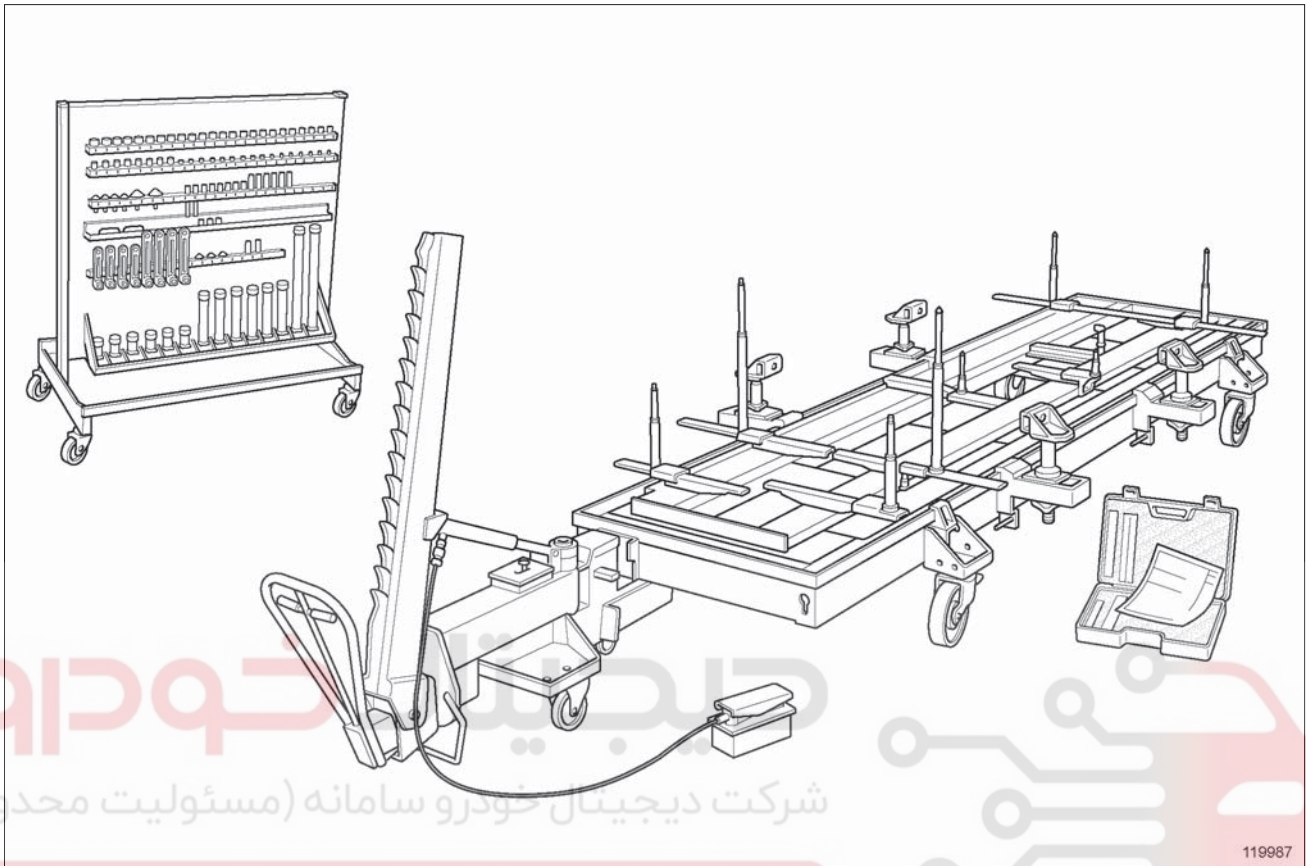
اولین سامانه دیجیتال تعمیرکاران خودرو در ایران

40A

اطلاعات کلی

ابزار و تجهیزات عیب‌یابی تصادف: استفاده

II - سیستم اندازه‌گیری مکانیکی



119987

مزايا:

- اندازه‌گیری کل کفی خودرو با قطعات مکانیکی یا بدون قطعات مکانیکی.

معایب:

- کار با آن طولانی و مشکل است،

- به‌سختی برای عیب‌یابی استفاده می‌شود.

اولین سامانه دیجیتال تعمیرکاران خودرو در ایران

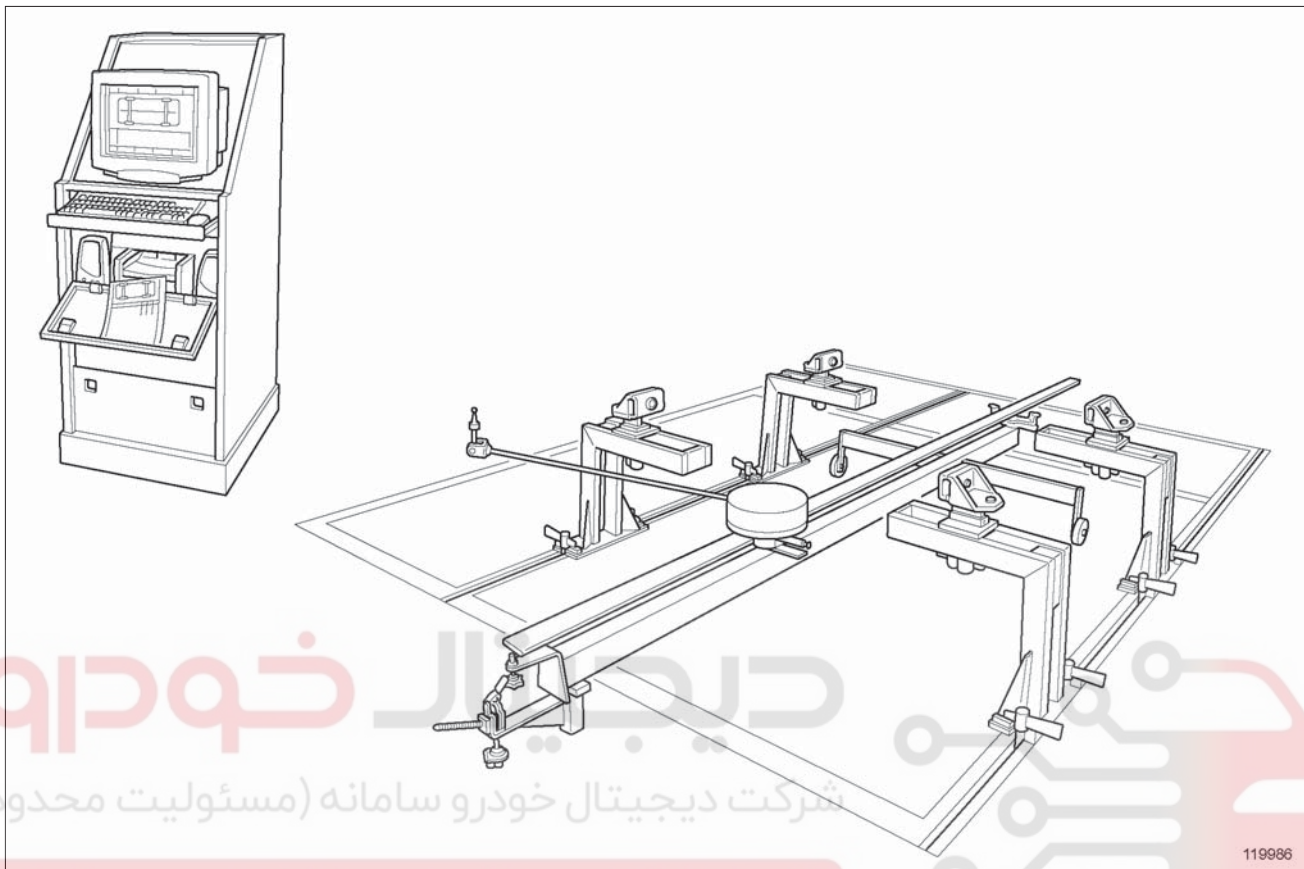
119987

40A

اطلاعات کلی

ابزار و تجهیزات عیب‌یابی تصادف: استفاده

III - سیستم اندازه‌گیری کامپیوتری



119986

119986

اندازه‌گیری کل کفی خودرو با یا بدون قطعات مکانیکی.

مزایا:

- استفاده سریع برای عیب‌یابی به راحتی استفاده می‌شود،
- دادن گزارش اندازه‌گیری.

معایب:

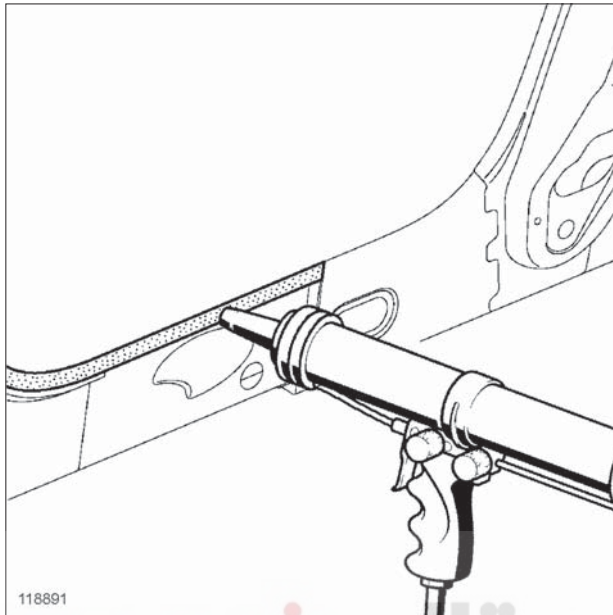
- دستگاه گران است و سود آور کردن آن مشکل است.

40A

اطلاعات کلی

محصولات محافظ ضد زنگ قبل از نصب: استفاده

II - ماستیک فشاری



118891

ماستیک را می توان بر روی سطوح داخلی در گیر جوشکاری الکتریکی با استفاده از پیستوله به کار برد.

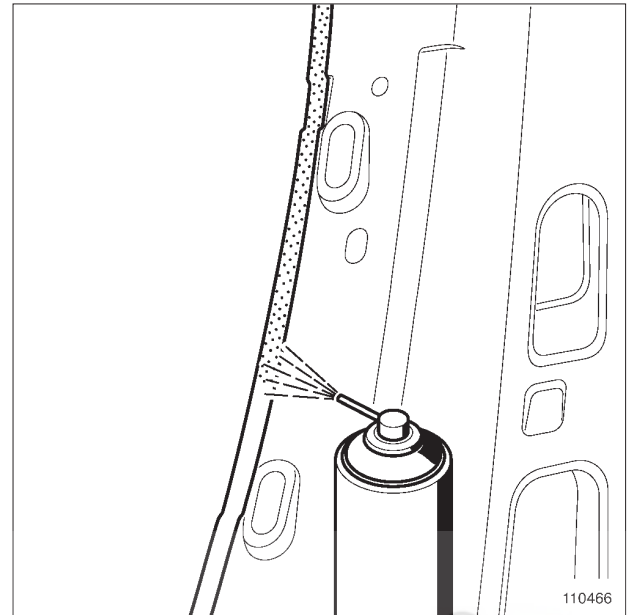
مزایا:

- امکان جوشکاری مقاومتی (SER)،
- چسبندگی خوب بین دو سطح،
- امکان صاف کردن نوار ماستیک وجود دارد،
- آب بندی سطوح در گیر.

معایب:

- جوشکاری قطعات باید قبل از خشک شدن ماستیک انجام شود،
- عدم امکان جوشکاری میگ/مگ.

I - پاشش ضد زنگ



110466

پاشش بر روی سطوح داخلی در گیر که باید برای جوشکاری، تماس خوبی داشته باشند، قابل اجرا است.

مزایا:

- امکان جوشکاری مقاومتی (SER)،
- چسبندگی خوب بین دو سطح،
- امکان جوشکاری میگ/مگ.

معایب:

- مواد باقی مانده آن باید قبل از رنگ زدن پاک گردد.

محافظت کارگر:

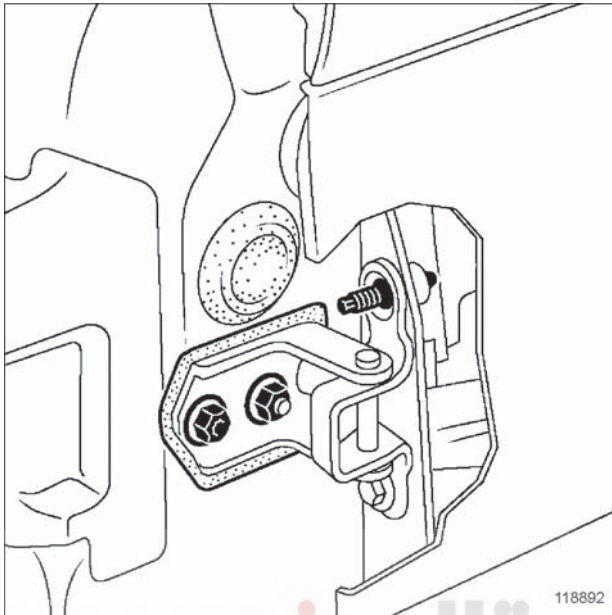


40A

اطلاعات کلی

محصولات محافظ ضد زنگ قبل از نصب: استفاده

IV - ماستیک نواری (شکل داده شده)



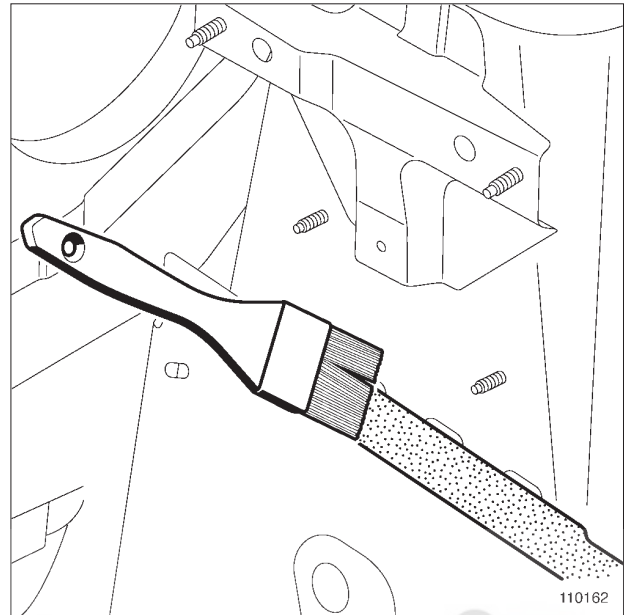
118892

این ماستیک برای دو سطح داخلی و درگیر که با پیچ بهم وصل می‌شوند، استفاده می‌شود.

مزایا:

- استفاده آسان و سریع،
- عدم نیاز به ابزار خاص،
- اطمینان از آب بندی و چسبندگی.

III - ماستیک با قلم‌مو



110162

این ماستیک با استفاده از قلم‌مو زده می‌شود و بیشتر برای محل‌هایی است که در معرض روغن و آب قرار دارند.

مزایا:

- مقاوم در برابر آب، روغن و سوخت،
- هر رنگی روی آن می‌توان زد،
- آب‌بندی سطوح درگیر.

معایب:

- جوشکاری قطعات باید قبل از خشک شدن ماستیک انجام شود،
- عدم امکان جوشکاری میگ/مگ.

40A

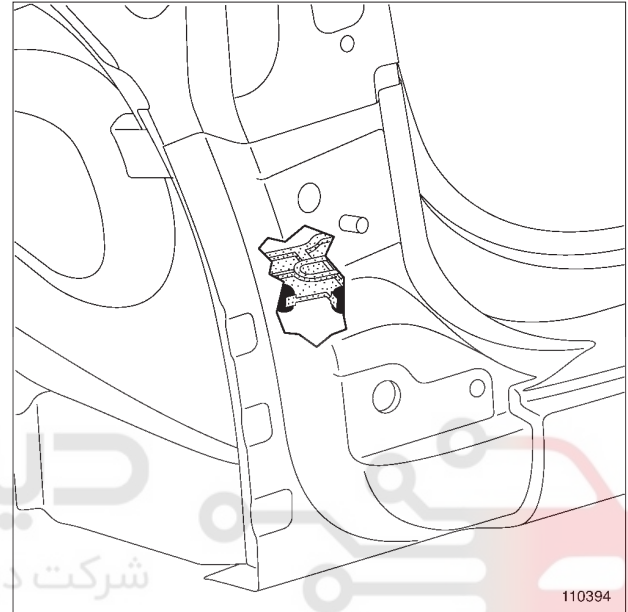
اطلاعات کلی

محصولات عایق صوتی قبل از نصب: استفاده

جا گذاری در بدنه

در مجاری خاصی از بدنه مواد عایق صوتی جا گذاری می گردد.

برای قرار دادن مواد جاگذاری شونده در حین تعمیر، استفاده از ماستیک شکل داده شده ضروری است که قبل از نصب در محل خود قرار داده شود مراجعه به **40A**، اطلاعات کلی، محافظت صوتی بدنه: توصیف، صفحه **40A-151**.



110394

110394

مزایا:

- امکان قرار دادن قطعات مانند حالت اولیه به لحاظ محافظت صوتی.

معایب:

- عدم امکان تعمیر آن بعد از نصب.

دیجیتال خودرو
شرکت دیجیتال خودرو سامانه (مسئولیت محدود)

اولین سامانه دیجیتال تعمیرکاران خودرو در ایران

40A

اطلاعات کلی

تجهیزات و مواد جوشکاری: استفاده

II - جوشکاری تحت محافظت گاز

برای جوشکاری میگ پلاگ روی ورق‌ها و جوشکاری زنجیره‌ای در جوش‌های لبه به لبه استفاده می‌شود.

سره و نازل باید به طور مرتب تمیز شوند تا گاز و سیم جوش به راحتی عبور کند. برای این کار از مواد ضد چسبندگی ذرات استفاده کنید.

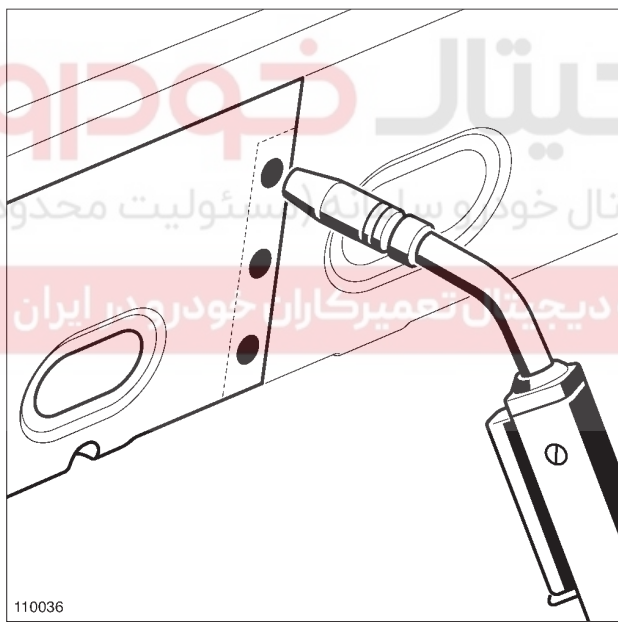
این نوع دستگاه‌های جوش به دو صورت زیر وجود دارند:

- Métal Actif Gaz = MAG. مخلوط گاز آن دارای بیش از ۵٪ گاز CO2 است.

- Métal Inerte Gaz = MIG. مخلوط گاز آن دارای کمتر از ۵٪ گاز CO2 است.

برای تعمیرات بدنه دستگاه جوش باید حداقل دارای 200 A شدت جریان مؤثر، امکان جوشکاری ورق‌های با ضخامت ۰،۶ تا ۴ میلی‌متر، و قطر سیم جوش ۰،۶ تا ۰،۸ میلی‌متر باشد.

نقطه پر شده با جوش (میگ پلاگ)



110036

110036

مزایا:

- امکان جایگزینی جوش مقاومت الکتریکی (SER) با این نوع جوشکاری.

معایب:

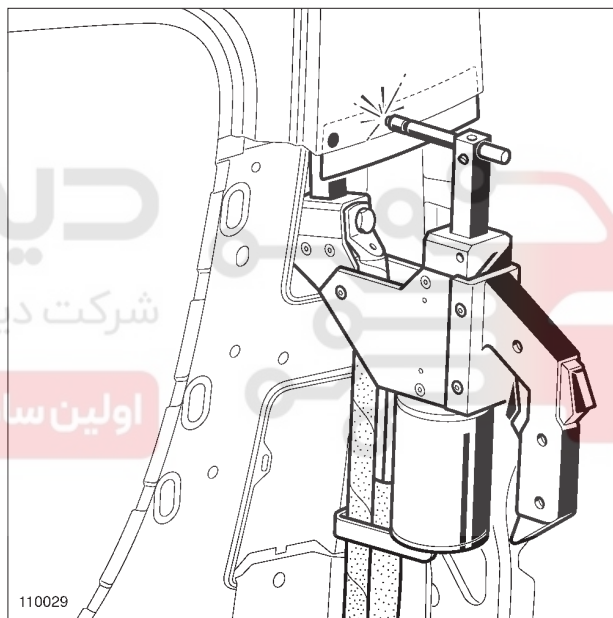
- استفاده از لایه نازک مواد ضدزنگ.
- عدم امکان استفاده از مواد آب‌بندی بین قطعات درگیر قبل از جوشکاری.
- نیاز به نزدیک کردن کامل قطعات به هم در حین جوشکاری است تا جوش مناسبی به دست‌آید.

I - جوشکاری نقطه‌ای مقاومت الکتریکی

برای جوشکاری محل‌های درگیر به هم که از هر دو طرف در دسترس هستند، استفاده می‌شود (مثال: لبه‌های کلاف درب روی بدنه جانبی).

دستگاه‌های جوش معمولی، فولادهای معمولی را جوش می‌دهند و بعضی از دستگاه‌های جوش برای جوشکاری ورق‌های UHLE/THLE طراحی شده‌اند.

دستگاه‌های جوشی که برای جوشکاری ورق‌های UHLE/THLE به کار می‌روند باید حداقل دارای شدت جریان مؤثر ۱۱۵۰۰ آمپر باشد. نیروی مؤثر بین دو فک آن باید حداقل 450 daN باشد. زمانی که دستگاه به یک شیر کنترل فشار مجهز باشد، نمی‌توان نیروی وارده را اندازه‌گیری کرد، لذا تنها راه مطمئن شدن از جوشکاری آزمایشی بر روی قطعات آزمایشی است تا با اندازه‌گیری قطر هسته آنها بتوان نتیجه‌گیری کرد.



110029

110029

مزایا:

- دارای جوش با مشخصات جوش اصلی است.

معایب:

- نداشتن قابلیت جوشکاری برای نقاط دور از لبه ۲۵۰ میلی‌متر.

محافظت کارگر:



محافظت محیط:



40A

اطلاعات کلی

تجهیزات و مواد جوشکاری: استفاده

مزایا:

- امکان جوشکاری لبه به لبه ورق‌ها.
- امکان جایگزینی جوش مقاومت الکتریکی (SER) با این نوع جوشکاری.

معایب:

- باید بعد از هر نقطه جوش صبر کرد تا خنک شود در غیر این صورت باعث تغییر شکل ورق می شود.
- عدم امکان استفاده از مواد ضد زنگ قبل از جوشکاری.

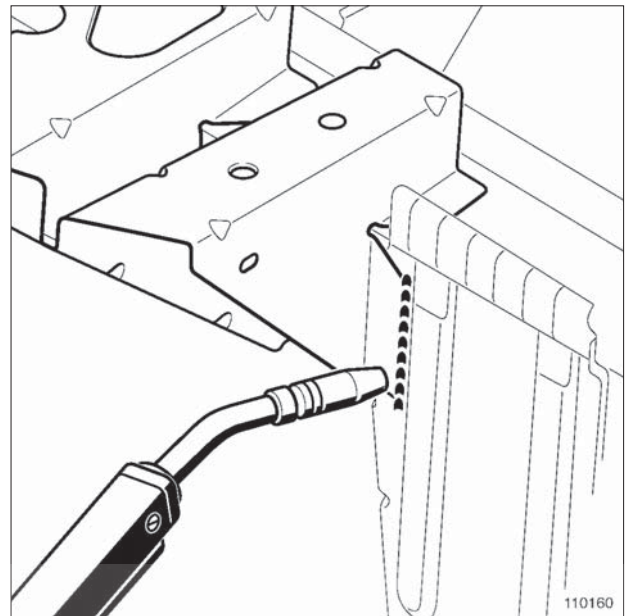
محافظت کارگر:



محافظت محیط:



خط جوش اصلی



110160

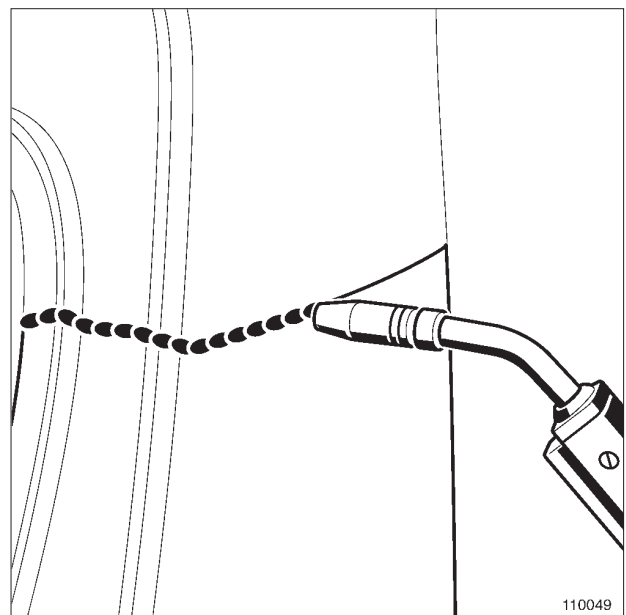
مزایا:

- دارای جوش با مشخصات جوش اصلی است.

معایب:

- استفاده از لایه نازک مواد ضد زنگ.
- عدم امکان استفاده از مواد آب‌بندی بین قطعات درگیر قبل از جوش کاری.
- نیاز به نزدیک کردن کامل قطعات به هم در حین جوشکاری است تا جوش مناسبی به دست آید.

جوش زنجیره‌ای



110049

دیجیتال خودرو

شرکت دیجیتال خودرو سامانه (مسئولیت محدود)

اولین سامانه دیجیتال تعمیرکاران خودرو در ایران

40A

اطلاعات کلی

تجهیزات و مواد چسب کاری: استفاده

مزایا:

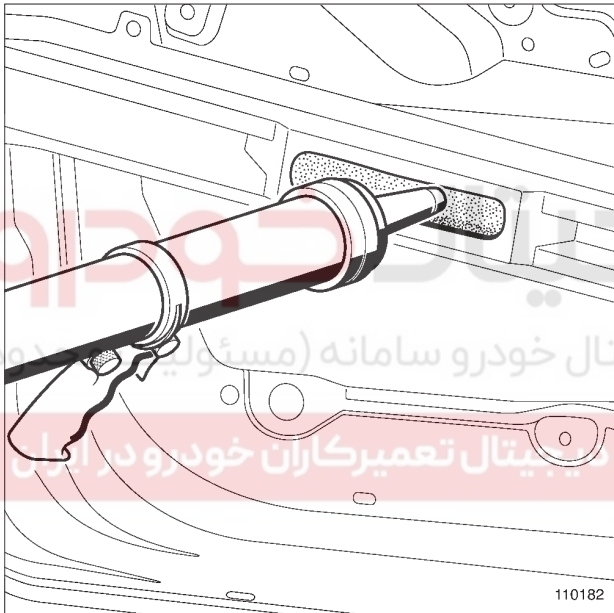
- اتصال محکم و آببندی خوب.
- خشک شدن سریع.
- امکان استفاده از آن روی ورق‌های بدون پوشش.

معایب:

- سطوح درگیر چسب کاری باید کاملاً تمیز شوند و چسب‌های قبلی کاملاً زدوده شوند.

II - چسب نرم

استفاده در حین نصب یک قطعه از بدنه، چسب نقش جذب کننده را دارد.



110182

مزایا:

- اتصال انعطاف پذیر و آببندی خوب.
- خشک شدن سریع.

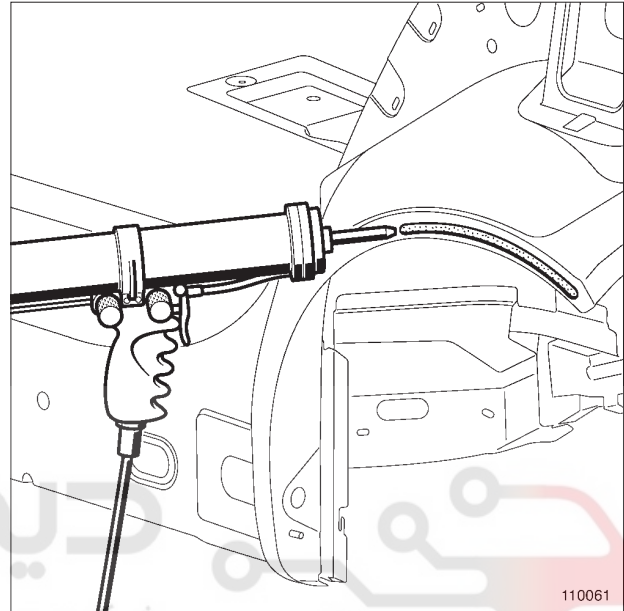
معایب:

- سطوح درگیر چسب کاری باید کاملاً تمیز شوند و چسب‌های قبلی کاملاً زدوده شود.

I - چسب سفت

۱ - چسب سفت معمولی

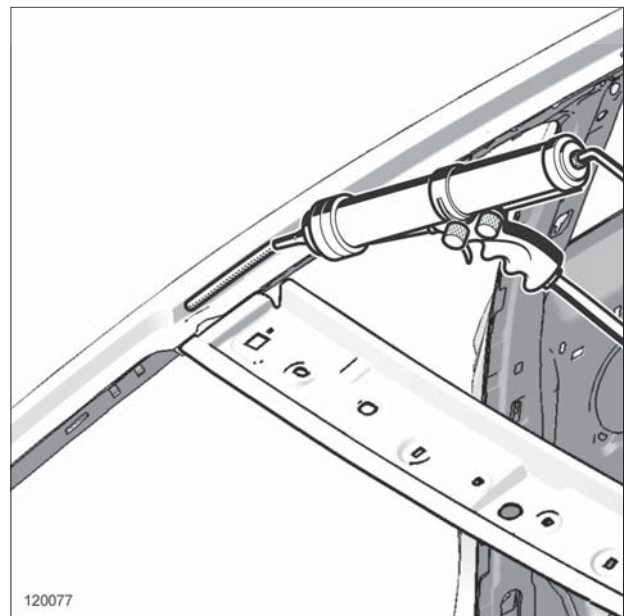
استفاده از چسب بر روی قطعات بدنه. استفاده از آن بین لبه تا شده دور درب یا گلگیر.



110061

۲ - چسب سفت با کار آیی بالا

استفاده در تعویض سقف و جایگزینی با جوش لیزر روی سقف.



120077

40A

اطلاعات کلی

تجهیزات و مواد پرچکاری: استفاده

قطر \varnothing سوراخ	طول میخ پرچ (mm)	ضخامت مجموعه (mm)	پرچ \varnothing (mm)
4,1 تا 4,5	6	3,0 - 0,5	4 (پرچ زن معمولی)
	8	5,0 - 2,0	
	10	6,5 - 4,0	
	12	8,5 - 6,5	
4,9 تا 5,1	6	2,5 - 0,5	4,8 (پرچ زن "دو دسته")
	8	4,5 - 1,0	
	10	6,0 - 3,0	
	12	8,0 - 4,5	
6,6 تا 7,7	12	6,0 - 0,5	6,4 (پرچ زن بادی)
	20	13,0 - 6,0	

۳ - نوع پرچ زن

پرچ زن معمولی

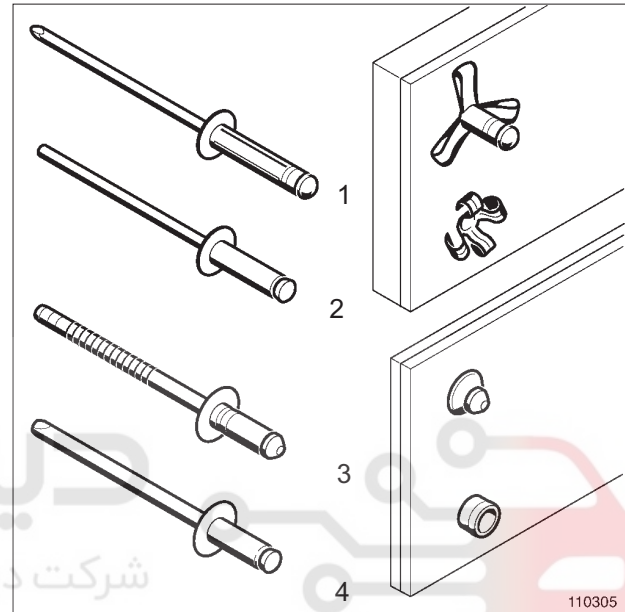


119799

انواع پرچ‌های مورد استفاده در تعمیرات

۱ - انتخاب نوع پرچ

انتخاب نوع پرچ بستگی به جنس و ضخامت قطعات متصل شده دارد و همچنین مشخصات مکانیکی مورد نیاز برای اتصال را نیز باید در نظر داشت.



110305

(1) پرچ پهن با قطر \varnothing 4 mm که برای اتصال قطعات شکننده مانند پلاستیک‌ها یا ورق فلزی / پلاستیکی استفاده می‌شود، از پرچ زن معمولی برای این کار استفاده می‌شود.

(2) پرچ گلداری با قطر \varnothing 4 mm که برای اتصال قطعات شکننده مانند پلاستیک‌ها یا ورق فلزی / پلاستیکی استفاده می‌شود، از پرچ زن معمولی برای این کار استفاده می‌شود.

(3) پرچ آببندی به قطر \varnothing 4,8 mm یا \varnothing 6,4 mm که برای اتصال قطعات استفاده می‌شود و معادل جوشکاری است (برای ضخامت ورق کمتر از ۱ میلی‌متر)، این پرچ توسط پرچ زن بادی یا پرچ زن "دو دسته"، زده می‌شود.

(4) پرچ آلومینیومی / میخ آهنی به قطر \varnothing 4,8 mm یا \varnothing 6,4 mm که برای اتصال قطعات آلومینیومی استفاده می‌شود و این پرچ توسط پرچ زن بادی یا پرچ زن "دو دسته"، زده می‌شود.

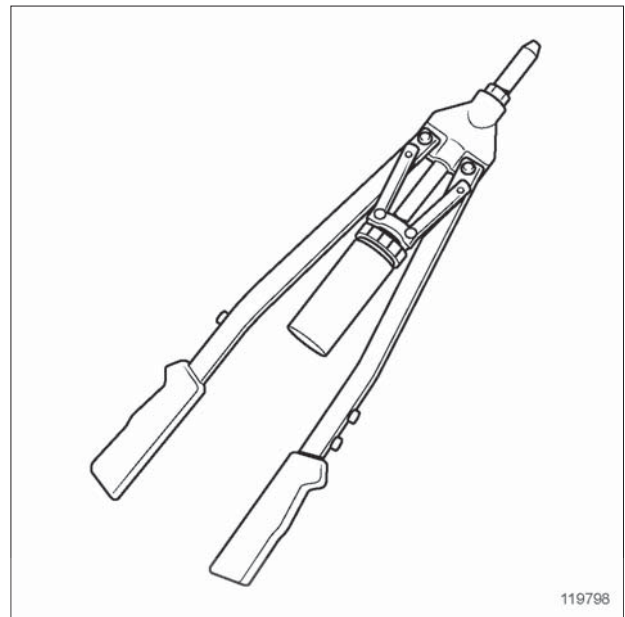
۲ - قطر سوراخ کاری

برای پرچ‌های نوع (3) و (4) به جدول زیر مراجعه کنید.

40A

اطلاعات کلی
تجهیزات و مواد پرچکاری: استفاده

(پرچزن "دو دسته")



119798

119798

پرچزن بادی



119800

119800

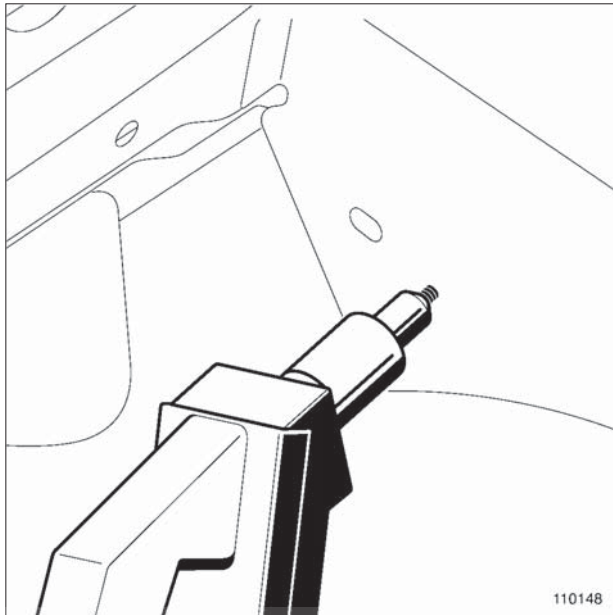
دیجیتال خودرو
شرکت دیجیتال خودرو سامانه (مسئولیت محدود)

این سامانه دیجیتال تعمیرکاران خودرو در ایران

40A

اطلاعات کلی

تجهیزات و مواد اتصال پیچ: استفاده



110148

مزایا:

- امکان زدن روی همه ورق‌های آهنی.

معایب:

- محل اتصال پیچ یا مهره جوش کاملاً باید بدون پوشش گردد.

- این عمل باید قبل از رنگ انجام شود.

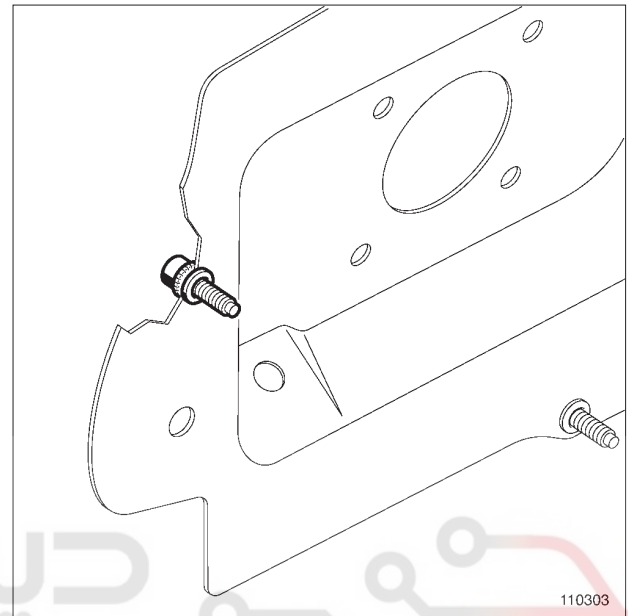
محافظت کارگر:



اولین سامانه دیجیتال خودرو در ایران

I - پرچ کردن پیچ و مهره

زمانی که رزوه مربوطه روی بدنه آسیب دیده باشد یا برای جا زدن روی یک قطعه نو استفاده می‌شود.



110303

مزایا:

- پرچ کردن قبل یا بعد از رنگ.

معایب:

- سوراخ کاری لازم است.

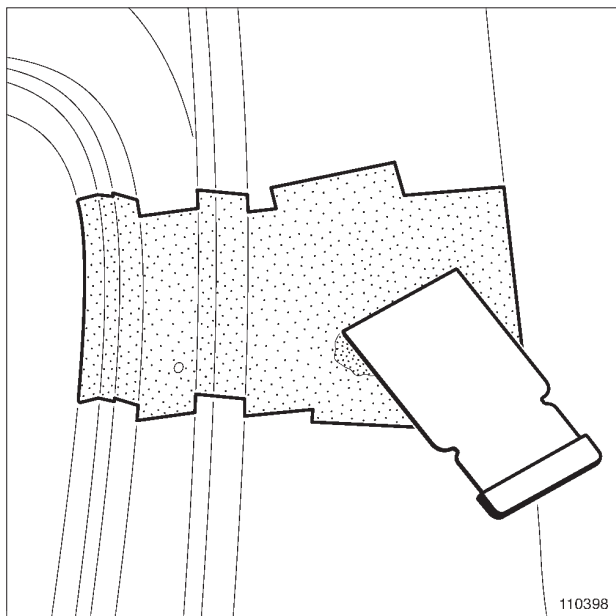
- برای مهره‌ها، حداکثر M10.

محافظت کارگر:



II - مهره‌ها و پیچ‌های جوشی

استفاده برای جوشکاری پیچ‌ها یا مهره‌ها روی بدنه یا روی قطعه نو.

40A**اطلاعات کلی****محصولات تکمیل کاری تعمیرات بدنه (بتونه کاری): استفاده**

110398

مزایا:

- چسبندگی عالی برای ورق‌های آلومینیومی و آهنی.
- خشک شدن سریع.
- سنباده زنی آسان.

معایب:

- استفاده از آن و چسبندگی آن روی سطوح اسیدی شده یا سنباده نزده، امکان پذیر نیست.

محافظت کارگر:



تذکر:

برای مطابقت با استاندارد اروپا برای باز یافت خودروها، این مواد نباید دارای سرب باشند.
 به‌طور دقیق تر، در تعمیرات بدنه نباید از جوش قلع استفاده کرد که دارای مقدار زیادی سرب است.
 راه‌حل جایگزین آن، استفاده از ماستیک (بتونه) پلی استری دارای آلومینیم است.

ماستیک پلی استری

از ماستیک پلی استر دو ترکیبه روی سطح منحنی‌دار استفاده کنید و با استفاده از یک کارتک این کار را انجام دهید و سطح آن را با سنباده شماره حداقل **P100** سنباده بزنید.

قاعده اصلی در استفاده از این مواد آن است که ضخامت ماده بیش از **1 mm** نگردد. این مواد برای بتونه کاری و پرداخت سطح به کار می‌رود و به عنوان جبران کننده ضخامت فلز و یا تقویت قطعه بدنه به کار نمی‌رود.

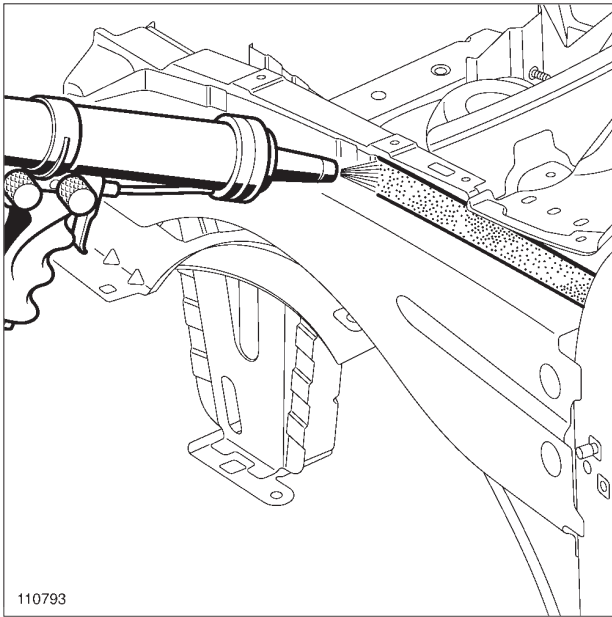
انواع تعمیرات مرتبط با ماستیک تعمیراتی:

- بتونه کاری بعد از تمیز کاری روی جوش زنجیره‌ای،
- بتونه کاری بعد از صافکاری سطوح منحنی با "چنگک کششی"،
- پرداخت سطوح صافکاری شده، سنباده مدور **P100**.

40A

اطلاعات کلی

محصولات محافظ ضدزنگ پس از نصب: کاربرد

110793
110793

مزایا:

- استفاده برای یک سطح وسیع.
- امکان ایجاد شکل ظاهری اصلی.

معایب:

- امکان انباشته شدن ذرات.

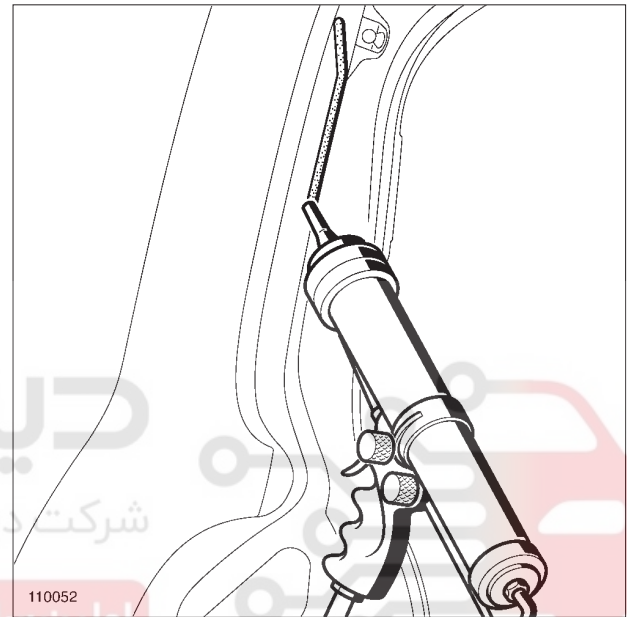
محافظت کارگر:



-

IV - ماستیک قلم‌مویی

این نوع ماستیک برای محافظه موتور یا محل‌هایی که در معرض تماس با محیط هستند، استفاده می‌شود.

110052
110052

مزایا:

- امکان رنگ زدن بعد از خشک شدن آن.
- چسبندگی عالی.
- محافظت خوب لبه‌ها (لبه‌های ورق).

معایب:

- به دست آوردن مشخصات ظاهری اصلی بدون صاف کردن، مشکل است.

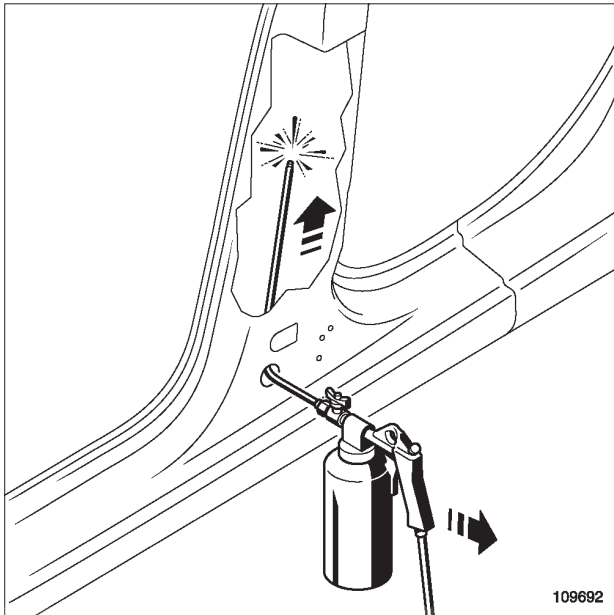
III - ماستیک پاششی

این نوع ماستیک برای محافظت رکاب یا سطوح درگیر مناسب است.

40A

اطلاعات کلی

محصولات محافظ ضدزنگ پس از نصب: کاربرد



109692

109692

مزایا:

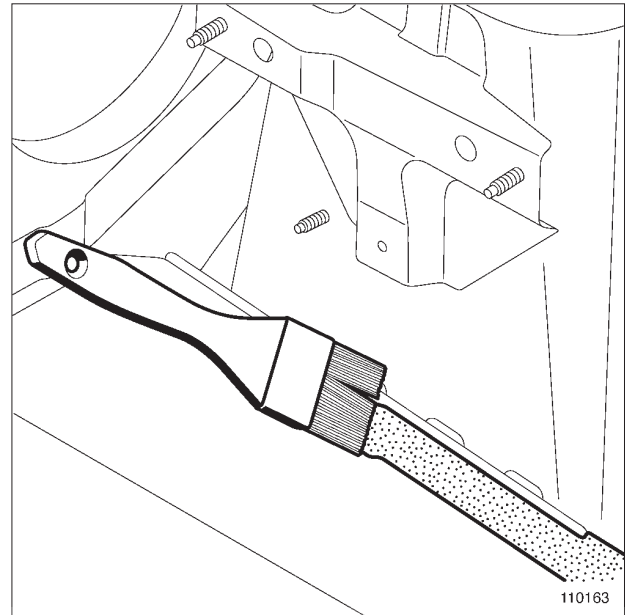
- محافظ ضدزنگ عالی.

معایب:

- کاربرد روی نقاط پنهان.

- جاری شدن موم به پایین هنگام استفاده در کفی خودرو.

محافظت کارگر:



110163

110163

مزایا:

- مقاوم در برابر آب، روغن و سوخت.

- می توان روی آن رنگ زد.

معایب:

- به دست آوردن مشخصات ظاهری اصلی بدون صاف کردن، مشکل است.

- محافظت درزها مشکل است.

V - موم برای قسمت های تو خالی

این نوع موم برای قسمت های تو خالی بدنه استفاده می شود.

مراجعه شود به اطلاعیه فنی 592A.

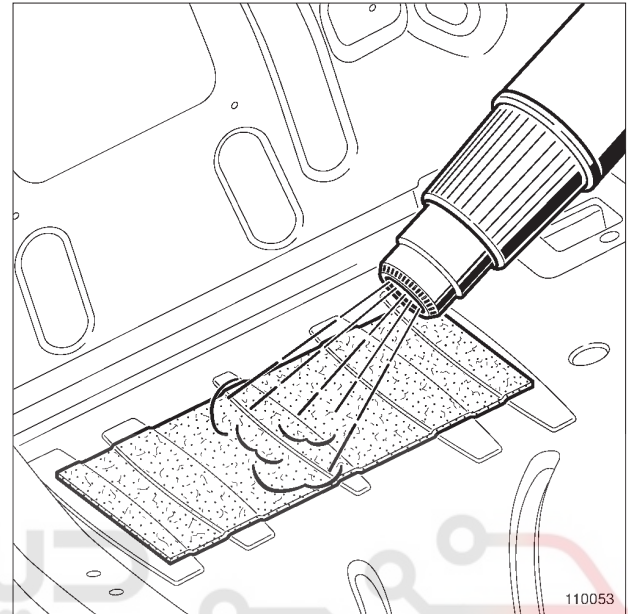
40A

اطلاعات کلی

محصولات عایق صوتی بعد از نصب: استفاده

ورق عایق صوتی

از ورق‌های عایق خود چسب بر روی سطوح تخت و بزرگ به منظور جذب صدا و لرزش استفاده نمایید.



110053

مزایا:

- انطباق با نصب اصلی.

- کارایی بالا برای صداگیری و عایق صوتی سطوح بزرگ.

معایب:

- الزام قرار دادن در محل اصلی به خاطر احتمال تشدید صدا.

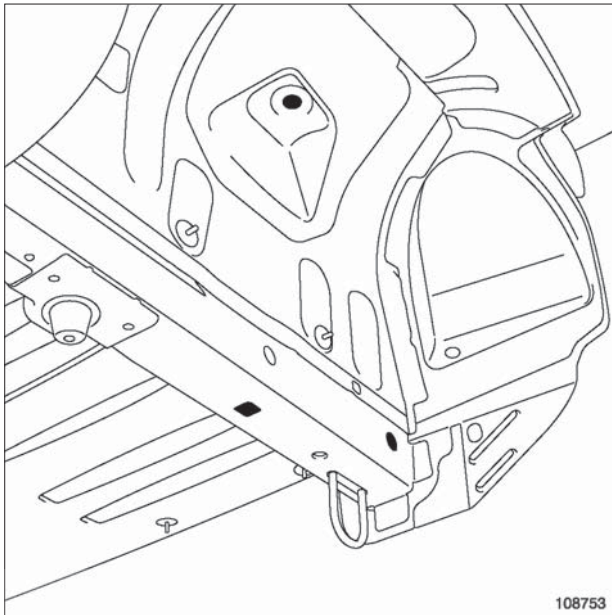
شرکت دیجیتال خودرو سامانه (مسئولیت محدود)

رایان سامانه دیجیتال تعمیرکاران خودرو در ایران

40A

اطلاعات کلی
عیب یابی تصادف: توصیف

III - کنترل کفی کامل



108753

خودرو را روی جک دو ستون قرار دهید زیر بدنه را نگاه کنید، محل اتصال قطعات مکانیکی به بدنه را چک کنید (سیستم تعلیق، موتور، گیربکس، رام جلو) به اضافه کف خودرو.

تذکره: خودرو سامانه (مسئولیت محدود)

برای ضربه‌های کوچک یا نامعلوم کنترل کفی خودرو توسط ابزارهای زیر می‌تواند کامل شود:

- اندازه‌گیری و مقایسه اندازه‌های قرینه با یک میله مکانیکی (خط کش تلسکوپی)،

- اندازه‌گیری سه‌بعدی با ارائه گزارش (توجه داشته باشید که چندین نقطه از یک قطعه را اندازه‌گیری کنید تا از تشخیص خود مطمئن شوید) در ادامه اندازه‌گیری زوایای چرخ‌ها و جلوبندی را قبل از بردن خودرو روی جک انجام دهید.

برای ضربه‌هایی که اثر آن روی کفی قابل رویت نیست جلوبندی و زوایای چرخ‌ها چک شود.

IV - انتخاب روش تعمیر

سه دسته مهم:

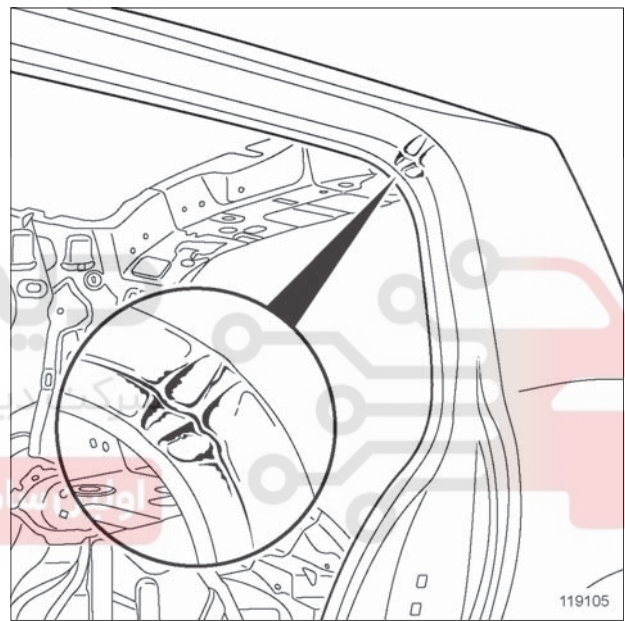
- ضربه‌های ظاهری: نیازی به شاسی کشی ندارد،
- ضربه‌های سبکی که باعث دفرمگی قسمت جلوی سر شاسی شده است، نیاز به کشش کمی دارد بدون تأثیر روی حرکت خودرو،

I - مقدمه

قبل از انجام هر کار تعمیراتی روی بدنه حتی اگر آسیب کوچک باشد، باید این کنترل‌ها را انجام داد:

- قبل از هر چیز باید مطمئن شد که اجزاء فرمان‌دهی خودرو آسیب ندیده‌اند،
 - انتخاب تجهیزات لازم برای تصدیق آسیب‌های کفی،
 - تقاضای قطعات تعمیری (بدکی).
- کنترل‌ها شامل کنترل بدنه خودرو از نظر دفرمگی می‌باشد.

II - کنترل ساختار بالای بدنه



119105

خودرو باید روی یک سطح صاف قرار گیرد، درزهای بین درب‌ها را کنترل کنید، سپس لاستیک‌های آب‌بندی درب‌ها را جدا کنید تا تورفتگی لبه فلنج‌ها را بررسی نمایید.

40A

اطلاعات کلی

عیب یابی تصادف: توصیف

- آسیب سنگین با دفرمگی هندسه (مختصات) کفی، که احتمال آسیب دیدن سیستم جلوبندی خودرو وجود دارد. (مراجعه به 40A، اطلاعات کلی، صافکاری یک قطعه، توصیف، صفحه 40A-47).

تذکر:

مشخصات نقاط مرجع که در کفی وجود دارند و باید کنترل شوند در MR خودروی مربوطه وجود دارد (مراجعه شود به موقعیت دهی قطعات بدنه روی میز شاسی کشی: توصیف).

دیجیتال خودرو

شرکت دیجیتال خودرو سامانه (مسئولیت محدود)

اولین سامانه دیجیتال تعمیرکاران خودرو در ایران

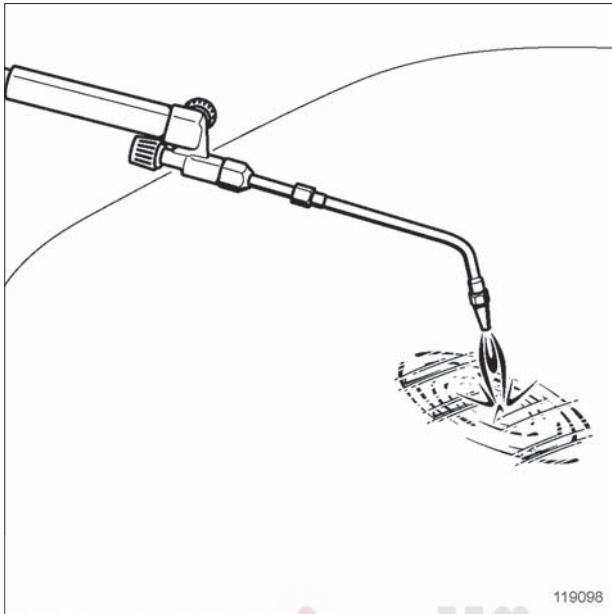


40A

اطلاعات کلی

صافکاری یک قطعه: توصیف

ب - صافکاری با حرارت



119098

119098

این عمل با استفاده از شعله اکسی اسیتیلن، یک چکش نرم (چوبی یا پلاستیکی) و یک چکش مشتی انجام می شود.

تذکرات مهم:

روی فولاد، این عمل باعث از بین رفتن پوشش‌های ضد زنگ سطوح داخلی و خارجی می‌شود. پاشش ضد زنگ بر روی سطوح داخلی ضروری است.

تذکرات مهم:

برای یک قطعه آلومینیومی از یک نشانگر دمایی 150° سانتیگراد به منظور نمایش حرارت قطعه استفاده شود (به کاتالوگ IXELL مراجعه شود).

ج - صافکاری یک انحناء

صافکاری یک انحناء که قسمت داخلی آن در دسترس است، با استفاده از چکش، مشتی و حرارت انجام می‌شود. از سوهان و سنگ زنی هرگز استفاده نکنید زیرا باعث ضعیف شدن فلز و کاهش ضخامت آن می‌شود.

۲ - صافکاری بدون دسترسی به سطح داخلی

برای برگرداندن یک سطح منحنی دار به شکل اولیه از "ضربه زن جوشی" استفاده کنید که با توجه به نیروی مورد نیاز دارای دو نوع است.

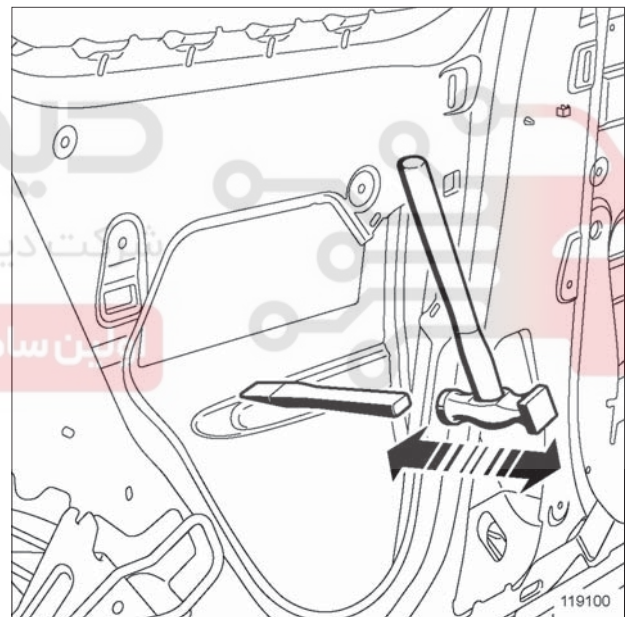
۱ - صافکاری

محدودیت صافکاری قطعات بیرونی:

- پوسته گلگیر عقب،
 - پوسته درب‌ها،
 - پوسته بدنه جانبی،
 - قطعات داخلی در معرض دید (مثال: محفظه چرخ، کفی).
- نیاز به محل مخصوص کشش بدنه ندارد و می‌تواند در هر قسمت از تعمیرگاه انجام شود.
- برای تمام عملیات صافکاری، همواره از انتهای تورفتگی (دفرمگی) شروع و به مرکز خاتمه دهید.

۱ - صافکاری با دسترسی به سطح داخلی

الف - صافکاری با چکش

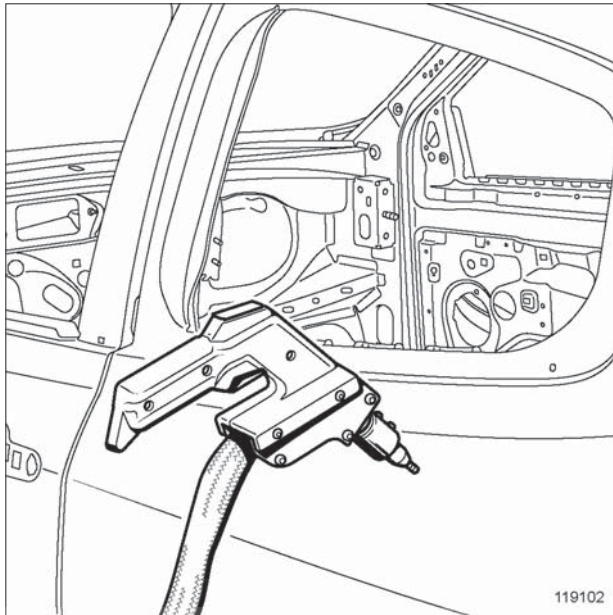


119100

119100

ضربه زدن به قسمت داخلی با استفاده از یک قلم - چکش یا پتک که تا حد امکان به انحنای ایجاد شده نزدیک باشد تا در اثر ضربات وارده صاف گردد و یا به کمک یک چکش چوبی یا پلاستیکی در "جهت مخالف" ضربه زده شود.

40A

اطلاعات کلی
صافکاری یک قطعه: توصیف

119102

آلومینیم:

- روش کار به این صورت است که یک پیچ روی قطعه، جوش می شود و سپس وسیله ضربه زن روی پیچ بسته می شود و با استفاده از چکش لغزنده ضربه وارد می گردد.



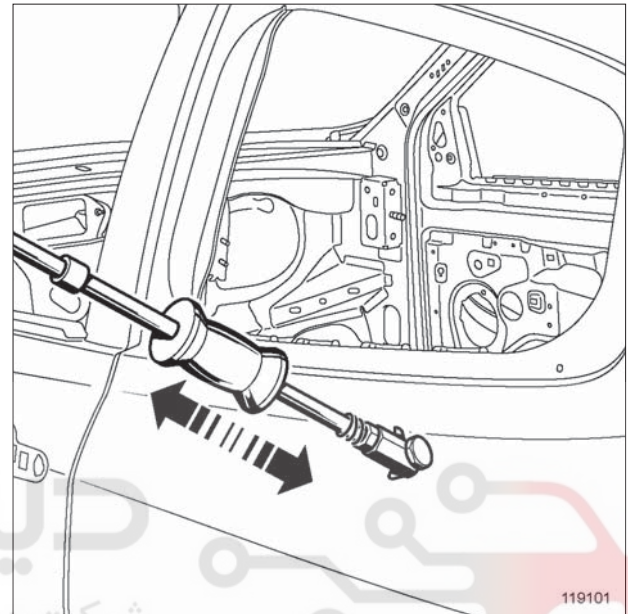
119036

در انتهای کار پیچ جوش بریده شده و محل آن با دستگاه سنگ زنی تمیز گردد. باید مراقب بود که حین سنگ زدن به ورق آسیب نرسد یعنی باعث کاهش ضخامت آن نشود.

الف - یک نقطه ای

تذکرات مهم:

هنگام استفاده از این روش روی ستون وسط، حتماً کیسه هوای جانبی را قفل کنید.



119101

فولاد:

- عملیات شامل جوشکاری نوک وسیله روی ورق و ضرب زدن توسط چکش لغزنده روی یک میله است و این کار مرتب تکرار می شود.

تذکرات مهم:

همواره از قسمت انتهایی فرورفتگی شروع کنید و به مرکز کار خاتمه دهید.

40A

اطلاعات کلی

صافکاری یک قطعه: توصیف

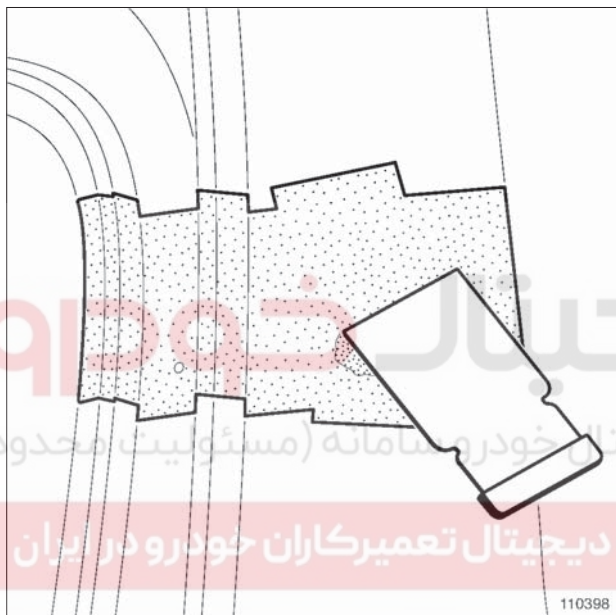
د - پرداخت انحناء

برای مطابقت با استاندارد اروپا برای بازیافت خودروها، خودروهای تولیدی از اول جولای ۲۰۰۳ نباید دارای مواد سربی (قلعی) باشند.

به طور دقیق تر، در تعمیرات بدنه نباید از جوش قلع استفاده کرد که دارای مقدار زیادی سرب است.

راه حل جایگزین آن، استفاده از ماستیک (بتونه) پلی استری دو ترکیبه دارای آلومینیم است. برای یک ورق آلومینیمی باید از ماستیک پلی استر "مخصوص آلومینیم" استفاده کرد.

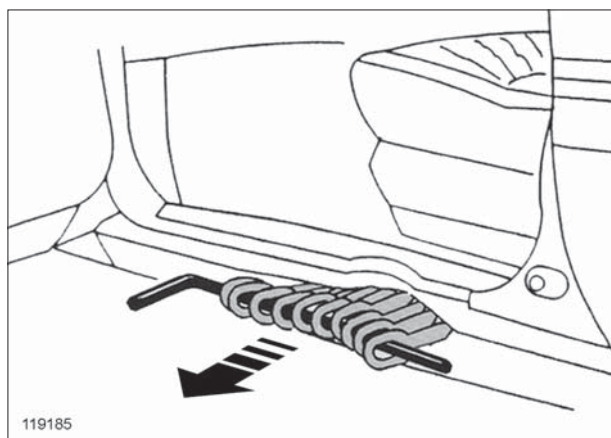
نکته مهم این است که ضخامت ماستیک بعد از سنباده زدن نباید بیش از ۱ میلی متر باشد.



110398

کاربرد ماستیک پلی استر با استفاده از یک کاردک انجام می شود.

ب - چند نقطه‌ای



119185

این روش برای صاف کردن تورفتگی‌های عمیق استفاده می شود؛ به این صورت که یک سری حلقه به صورت موازی در قسمت فرورفتگی جوش داده می شود و انتهای حلقه‌ها با استفاده از یک میله، به یک وسیله "ضربه‌زن" متصل می شود. این روش برای صافکاری فقط یک فرورفتگی مناسب است.

ج - صافکاری با حرارت

تذکر:

این روش بر روی فولاد، باعث از بین رفتن پوشش‌های محافظ ضد زنگ سطوح داخلی و خارجی می گردد. پاشش ضد زنگ بر روی سطوح داخلی ضروری است.

فولاد:

- می توان از یک موم بر روی محل حرارت دادن، استفاده کرد تا در اثر حرارت خاصیت فلز (مشخصات مکانیکی آن) عوض نشود. این عمل باعث می شود که سطح فلز سخت شده و هنگام ضربه زدن بیرون زدگی در فلز به وجود نیاید.

تذکر:

چنانچه سطح قطعه‌ای که به داخل آن دسترسی وجود ندارد بیش از حد کشیده شود، باید آن قطعه را عوض کرد.

آلومینیم:

- بدون دسترسی به سطح داخلی قطعه آلومینیمی، صافکاری آن با حرارت امکان پذیر نیست.

40A

اطلاعات کلی

صافکاری یک قطعه: توصیف

انتخاب تجهیزات نباید تغییر کند زیرا تابع نوع تعمیراتی است که (در زیر) خواهد آمد.

III - کشش سبک

1 - کشش قطعاتی از بدنه که تأثیری روی استحکام بدنه ندارند (مثال: سینی جابجایی عقب، محفظه چرخ (گلگیر داخلی)، کفی، قطعات داخلی)

برای کلیه قطعاتی که در دید مستقیم نیستند و از قطعات اصلی بدنه به شمار نمی‌آیند، انجام کلیه عملیات صافکاری و کشش که قبلاً بحث شد، امکان پذیر است.

2 - کشش و برگرداندن قطعه به موقعیت اول خود

در تمام صافکاری‌های قطعات، درست کردن شکل اولیه با کمک چکش و مشت می‌شود (مانند لبه‌ها و سطوح).

تذکرات مهم:

هرگز از ابزار و دستگاهی که دارای نیروی اینرسی است برای صافکاری (کششی) استفاده نکنید.

برای این منظور قاب روی قطعه را باز کنید تا هنگام صافکاری به سطح داخلی آن دسترسی داشته باشید.

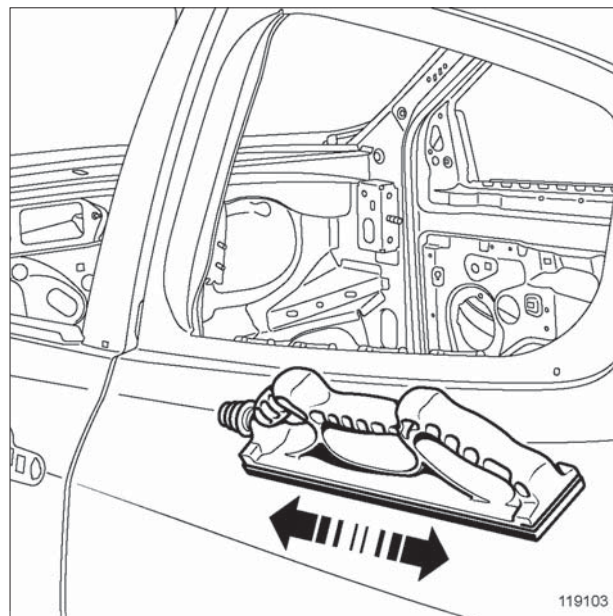
اکیداً توصیه می‌شود که از ماستیک‌های پرداخت سطوح بیرونی برای قطعات اصلی بدنه استفاده نکنید.

الف - کشش بدون کنترل کفی خودرو

ضرورتی برای استفاده از دستگاه کنترل هندسه خودرو وجود ندارد (مثال: سینی جابجایی عقب، تقویت گلگیر داخلی جلو، قطعات انتهایی سرشاسی جلو و عقب)، تعمیرات بدون تعویض روی میز شاسی‌کشی کوچک معمولی انجام می‌شود (به کاتالوگ تجهیزات تعمیرگاهی مراجعه کنید).

ب - کشش با کنترل کفی خودرو

استفاده از کنترل هندسه خودرو ضروری است (مثال: سرشاسی‌ها، قطعات شاسی طولی، کلیه قطعات که محل تکیه‌گاه قطعات مکانیکی می‌باشند)، تعمیر بدون تعویض قطعه، روی یک میز کوچک مجهز به بالابر (جک) به منظور اندازه‌گیری زیر خودرو انجام می‌شود.



119103

سنباده‌زنی روی سطوح انحناء دار باید با سنباده شماره P100 به وسیله "سنباده‌زن" دستی بزرگ انجام شود.

پرداخت سطوح باید با استفاده از سنباده نرم‌تر P150 انجام شود.

هرگز از سنباده‌زن "دوار" برای سنباده‌زنی سطوح انحناء دار استفاده نکنید زیرا نوع حرکت آن دستگاه برای این کار مناسب نیست.

II - کشش با جک (شاسی‌کشی)

به دلایل ایمنی غیرفعال، تمام فعالیت‌های کشش و صافکاری یک قطعه که دارای فرورفتگی (دفرمگی) است و از حد الاستیک گذشته و قطعه جمع شده و باید با استفاده از دستگاه انجام شود.

این موضوع برای کلیه ورق‌های فلزی بدنه صادق است و در صورت عدم امکان کشش سرد، تعویض قطعه ضروری است.

کشش یک قطعه از UHLE مشکل است و اکیداً از گرم کردن این قطعات برای نرم کردن و کشش خودداری کنید.

در ضربات سنگین (تصادفات سنگین) یک کشش اولیه برای جداسازی قطعات زیر ضروری است:

- دسته سیم‌های الکتریکی،

- قطعات مکانیکی،

- یک قطعه بدنه برای دسترسی به یک اتصال دیگر.

IV - کشش سنگین و بازسازی همراه با کنترل کفی خودرو

قطعات مربوط به این روش در MR خودروی مربوطه در بخش 40A معرفی شده‌اند (مراجعه شود به موقعیت دهی قطعات بدنه، روی میز تعمیرات: توصیف).

تعویض جزئی قطعات امکان پذیر است به غیر از قطعات از جنس UHLE که باید کامل تعویض شوند.

هنگام تعویض یا کشش این قطعات، ضروری است که مختصات هندسی آنها بررسی شود، این نوع تعمیرات روی میز شاسی‌کشی انجام می شود (مراجعه شود به: کاتالوگ تجهیزات تعمیرگاهی).

میز شاسی‌کشی دارای چند قسمت تشکیل دهنده است که دارای وظایف زیر می باشند:

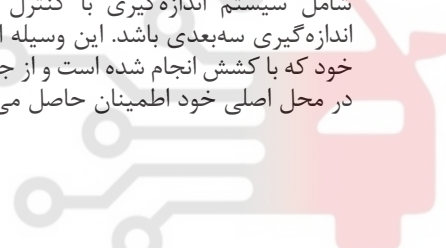
- میز: تکیه‌گاه محکمی است که خودرو روی آن قرار می‌گیرد و به آن بسته می‌شود. دارای ۴ گیره برای بستن خودرو است و همچنین جایی برای قرار دادن سیستم اندازه‌گیری روی آن وجود دارد.

- تجهیزات کششی: شامل حداقل یک جک ۱۰ تن، "زنجیر مخصوص" و یک گیره اتصال می‌باشد.

- سیستم کنترل هندسی (سیستم اندازه‌گیری): می‌تواند شامل سیستم اندازه‌گیری با کنترل کننده ثابت یا سیستم اندازه‌گیری سه‌بعدی باشد. این وسیله از برگشتن نقاط به محل خود که با کشش انجام شده است و از جایگزینی قطعات تعویضی در محل اصلی خود اطمینان حاصل می‌کند.

دیجیتال خودرو
شرکت دیجیتال خودرو سامانه (مسئولیت محدود)

اولین سامانه دیجیتال تعمیرکاران خودرو در ایران



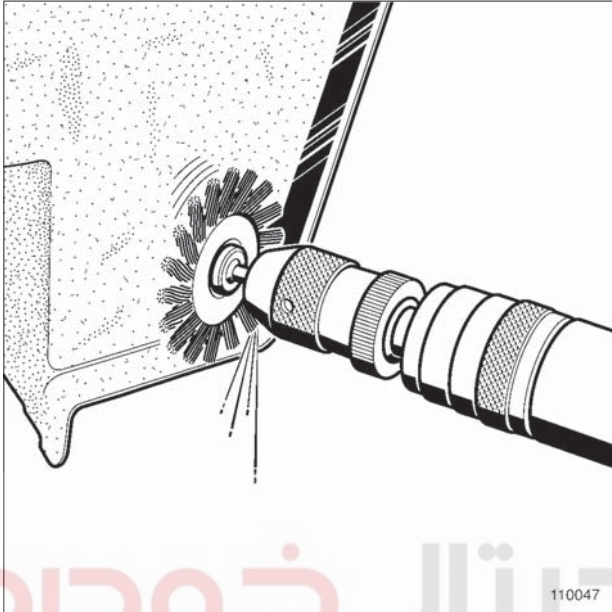
40A

اطلاعات کلی

تعویض یک قطعه باز نشدنی: توصیف

II - جداسازی قطعات

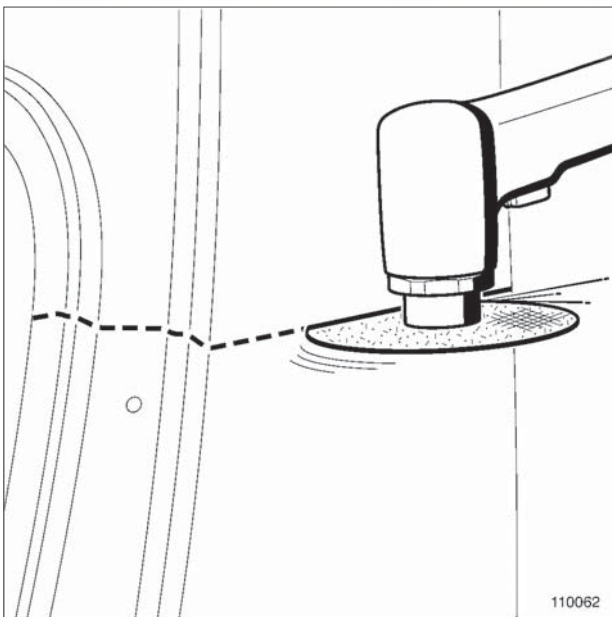
1 - لایه برداری



110047

ناحیه‌ای که قرار است جوشکاری شود تمیز گردد تا کلیه پوشش‌های ماستیک و زنگ برداشته شود (مراجعه شود به 40A، اطلاعات کلی، ابزار لایه برداری ماستیک ضخیم: استفاده، صفحه 40A-10).

2 - برش



110062

I - مقدمه

تمام روش‌های توضیح داده شده در این مدرک، کیفیت تعمیرات را تضمین می‌کنند.

کلیه زمان‌های تعمیراتی که محاسبه شده‌اند با در نظر گرفتن استفاده از این ابزار و تجهیزات می‌باشد.

تعویض‌هایی که نیاز به برش جزئی دارند

به علت مسائل ایمنی، موارد زیر توصیه نمی‌شود:

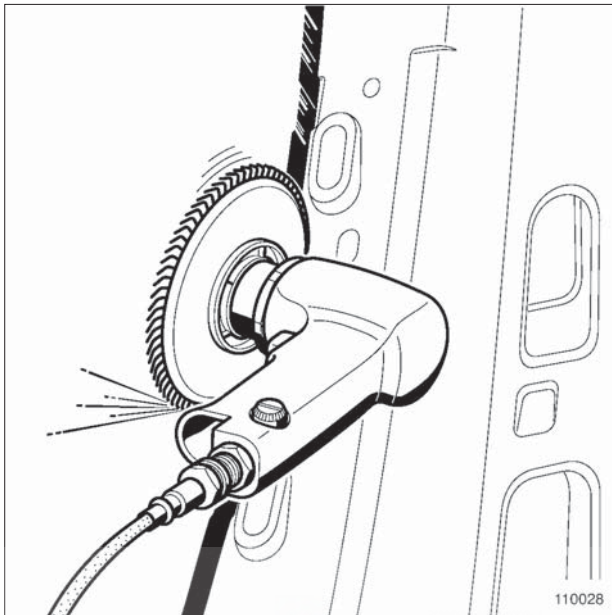
- برش و جوشکاری نزدیک قطعات تقویتی یا نواحی که در معرض نیروی خستگی قرار دارند (مثال: محل اتصال نیروی محرکه خودرو، محل اتصال کمک فنرها، محل اتصال کمر بند ایمنی)،
- برش و جوشکاری لبه به لبه یک قطعه از بدنه و قطعه داخلی آن در یک خط. بین محل‌های برش و قطعات داخلی چند سانتی متر فاصله قرار دهید،
- جوشکاری اکسی اسیتیلن قطعات طولی و عرضی شاسی و کل قطعات ساختار اصلی بدنه.

محل برش نمایش داده شده در راهنمای تعمیرات کاملاً مشخص و دقیق نیست. لذا تنظیم برش بر اساس نوع ضربه و دفرمگی می‌تواند تنظیم شود مگر اینکه در راهنمای تعمیرات منحصرأ به محل برش اشاره شده باشد.

زمان محاسبه شده بر اساس محل برش است که بهتر است رعایت گردد. اگر کارگر محل دیگری را برای برش انتخاب کند، احتمال عدم تطابق با آن وجود دارد.

40A**اطلاعات کلی**

تعویض یک قطعه باز نشدنی: توصیف

۴ - تمیزکاری

110028

بعد از برداشتن قطعه آسیب دیده، باقی مانده جوش ها را از روی بدنه با ابزار مربوطه از بین ببرید. محل درگیر شدن قطعات را کاملاً تمیز کنید. (مراجعه کنید به 40A، اطلاعات کلی، ابزار تمیزکاری پلیسه و باقی مانده جوش: استفاده، صفحه 40A-24).

ویژگی های اتصالات چسبی

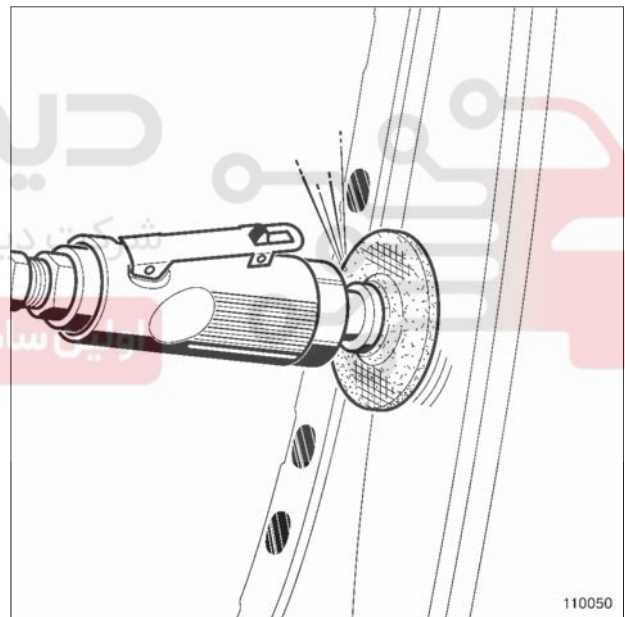
110183

با یک شعله محل مربوط را گرم کرده و با استفاده از یک کاردک فلزی لایه چسب را بردارید.

در تعویض و جایگزینی جزئی، انتخاب محل برش قطعه آسیب دیده با در نظر گرفتن موارد زیر انجام می گیرد:

- نباید آسیب دیده باشد و به اندازه ۵۰ میلی متر هم پوشانی با قسمت جدید داشته باشد،
- از قسمتهایی که احتمال اعوجاج در اثر جوشکاری لبه به لبه وجود دارد، اجتناب کنید،
- قسمت های باریک، انحنا دار یا لبه دار را انتخاب کنید،
- جاهایی را انتخاب کنید که به سطوح داخلی آن به منظور زدن مواد ضد زنگ دسترسی داشته باشید،
- جاهایی را پیدا کنید که قسمت آزاد زیادی برای برش بیشتر داشته باشند.

(رجوع شود به 40A، اطلاعات کلی، ابزار برش قطعه بدنه: استفاده، صفحه 40A-17).

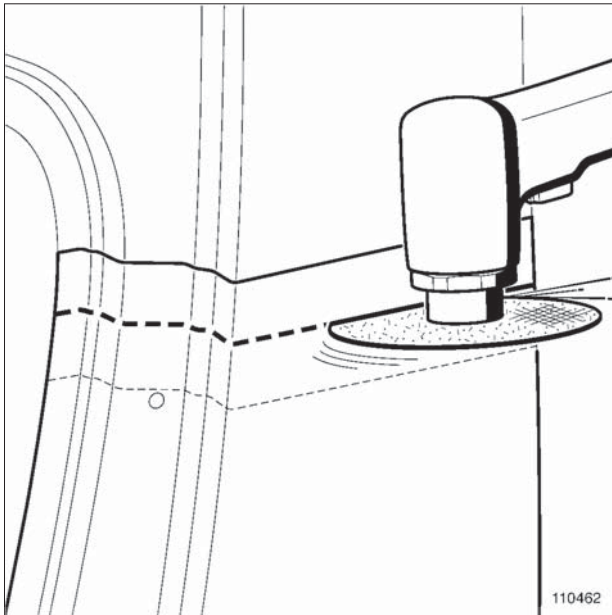
۳ - جداسازی (آزاد کردن)

110050

آزاد کردن هر نقطه جوش با استفاده از ابزار مناسب با در نظر گرفتن امکان دسترسی و صدمه زدن به ورق انجام می شود (مراجعه کنید به 40A، اطلاعات کلی، ابزار جداسازی (آزادسازی) یک قطعه بدنه: استفاده، صفحه 40A-14).

40A**اطلاعات کلی**

تعویض یک قطعه باز نشدنی: توصیف



110462

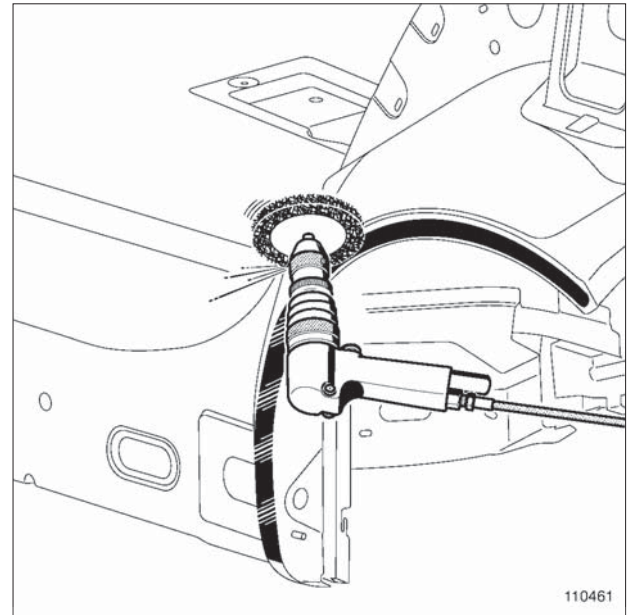
روی هر دو قسمت درگیر برش را به طور همزمان انجام دهید.
قطعه نو را کنار گذاشته و قسمت اضافی روی بدنه را جدا کنید.

۲ - مکان یابی و علامت گذاری روی قطعه یدکی

110465

با استفاده از یک مداد یا ماژیک روی سطح داخلی علامت گذاری
نمایید:

- محل های درگیر در جوشکاری میگ پلاگ،
- محل های چسب کاری.



110461

نوار چسب باقی مانده را با استفاده از ابزار مربوطه و با مراقبت از فلز
زیرین تمیز کنید (مراجعه کنید به **40A**، اطلاعات کلی، ابزار
لاپه برداری چسب های سخت شده و رنگ: استفاده، صفحه
40A-12).

III - آماده سازی قبل از نصب

با توجه به نوع اتصال، قبل از نصب انجام عملیات زیر ضروری است:

۱ - تنظیم

قراردهی و تنظیم قطعه نو روی خودرو.

قطعه جدید را با استفاده از گیره های مناسب روی بدنه محکم کنید.
(رجوع شود به **40A**، اطلاعات کلی، ابزار تنظیم و نگهداری
قطعه بدنه: استفاده، صفحه **40A-20**).

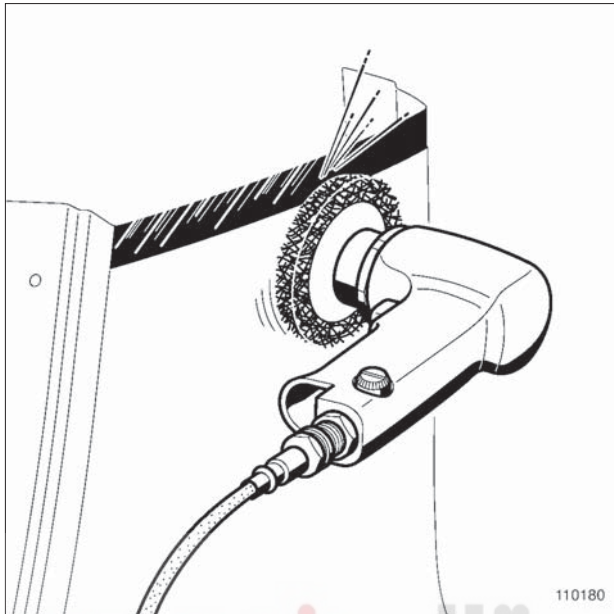
در تعویض جزئی **۵۰ میلی متر** هم پوشانی قطعه جدید روی قطعه
روی بدنه را در نظر بگیرید.

40A

اطلاعات کلی

تعویض یک قطعه باز نشدنی: توصیف

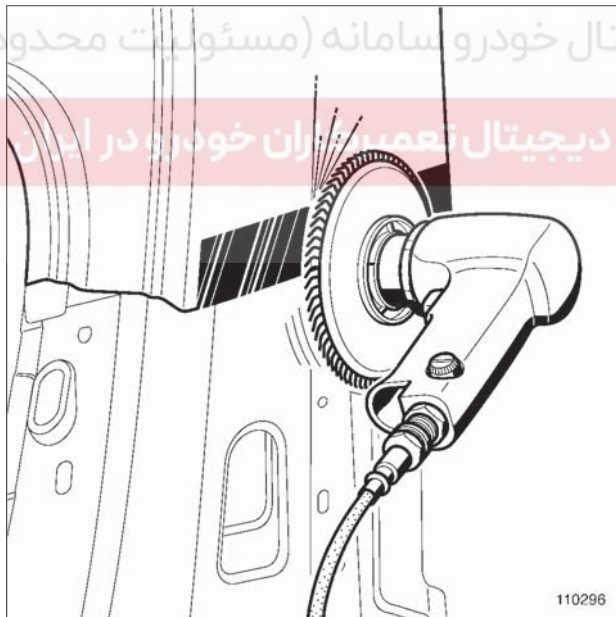
این تسمه را به محل مربوطه روی خودرو جوش دهید.



110180

110180

قسمت‌های درگیر را کاملاً تمیز کنید.

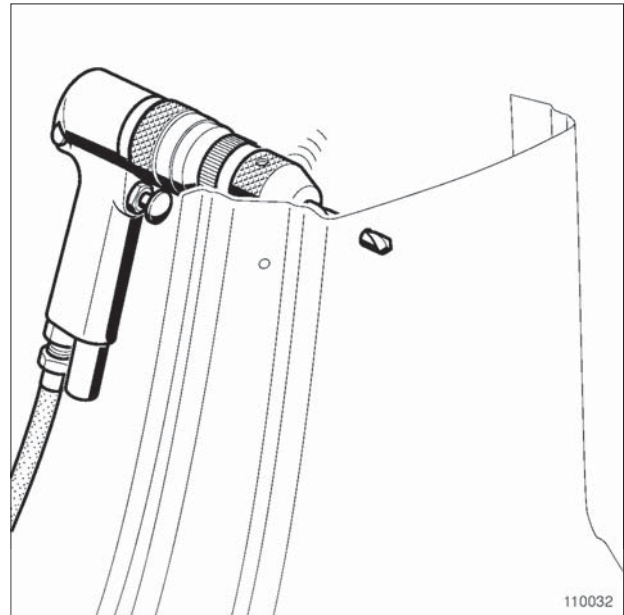


110296

110296

لبه‌های قطعه را سنگ بزنید و تمیز کنید.

۳ - آماده‌سازی سطوح درگیر روی قطعه یدکی (نو)

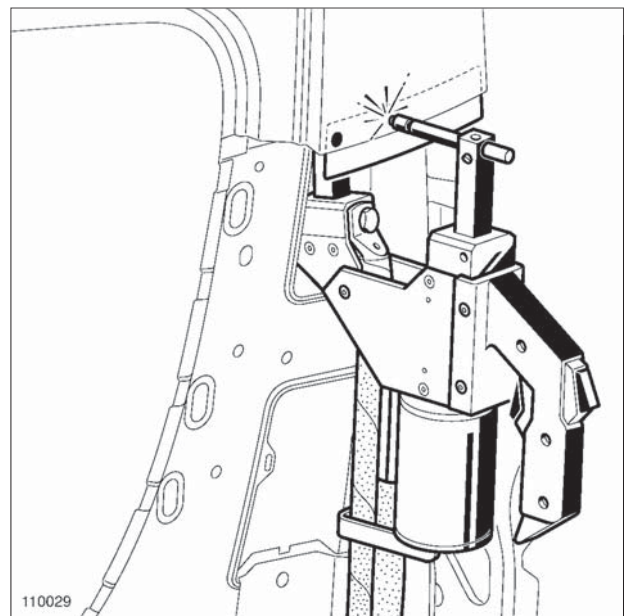


110032

110032

از سطح داخلی:

- برای جوشکاری میگ پلاگ و پرچ کاری قطعه را سوراخ کنید،
- تمیز کردن بدون پاک کردن محل‌های چسب زده شده، را انجام دهید.
- تمیز کردن محل نقطه جوش مقاومتی را انجام دهید.
- قسمت بریده شده از قطعه نوار را بردارید، یک نوار به طول مناسب و عرض حداقل ۴۰ میلی‌متر را برای اتصال مربوطه آماده کنید.



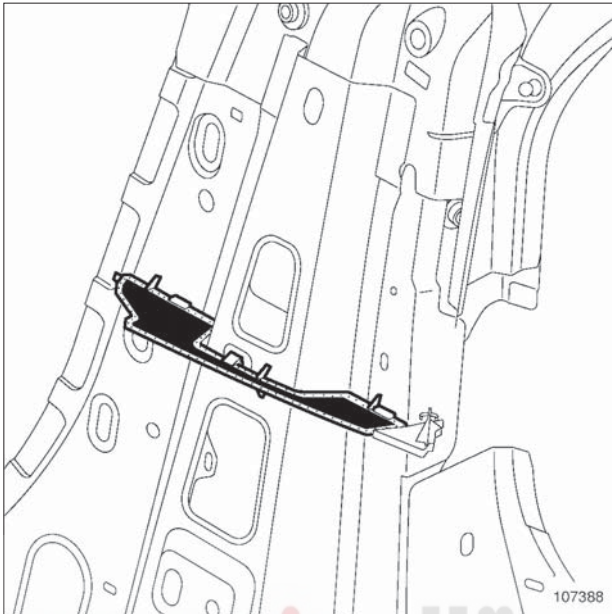
110029

110029

40A**اطلاعات کلی**

تعویض یک قطعه باز نشدنی: توصیف

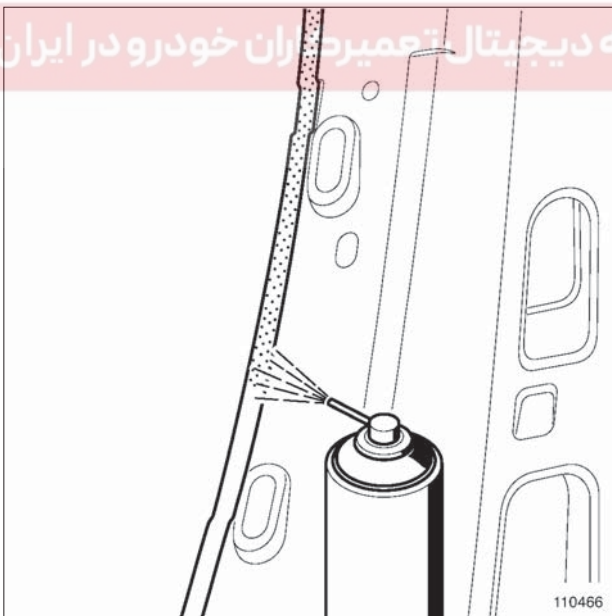
۴ - قراردادن محافظ‌های صوتی قبل از نصب



107388

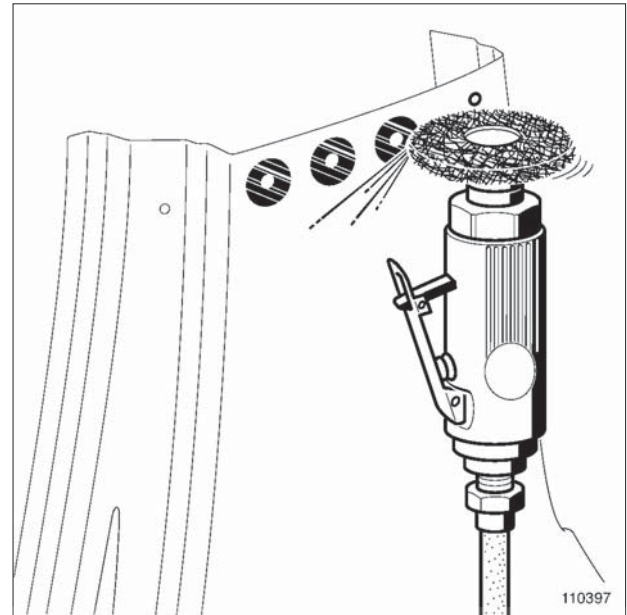
قطعات محافظ صوتی را قرار دهید (مراجعه کنید به 40A، اطلاعات کلی، محافظت صوتی بدنه: توصیف، صفحه 40A-151).

۵ - پاشیدن مواد ضدزنگ قبل از نصب



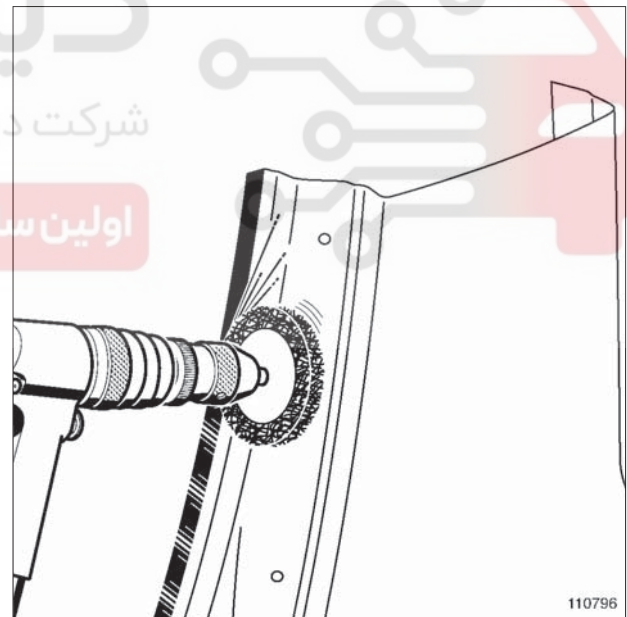
110466

فقط روی سطوح درگیر انجام شود (روی خودرو و روی قطعه نو).



110397

اطراف نقاط سوراخ کاری شده را تمیز کرده و صیقل دهید.



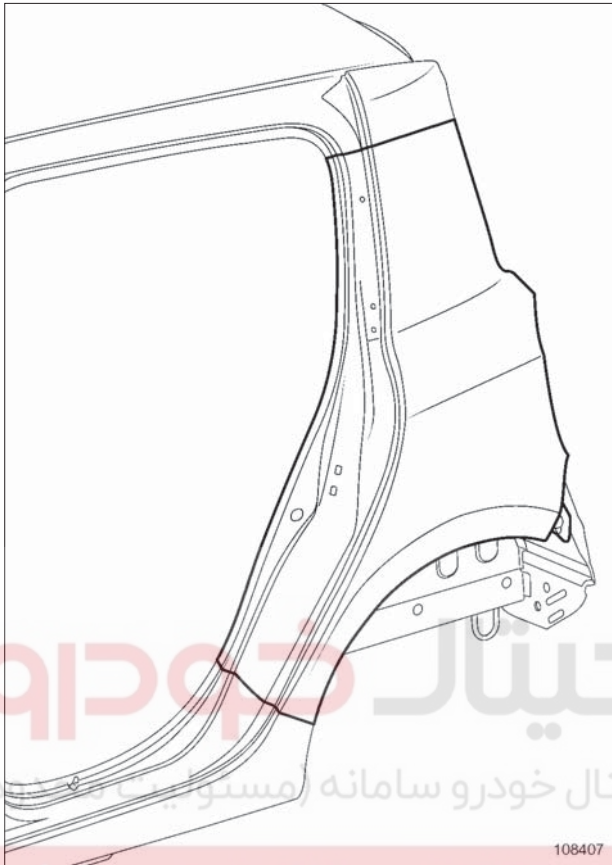
110796

سطوح جوشکاری مقاومت الکتریکی را کاملاً تمیز کنید.

سطوح درگیر در جوش کاری لبه به لبه را تمیز کنید (مراجعه شود به 40A، اطلاعات کلی، ابزار لایه برداری ماستیک سخت شده و رنگ: استفاده، صفحه 40A-12).

40A**اطلاعات کلی**

تعویض یک قطعه باز نشدنی: توصیف

۲ - تنظیم و اتصال قطعه نو

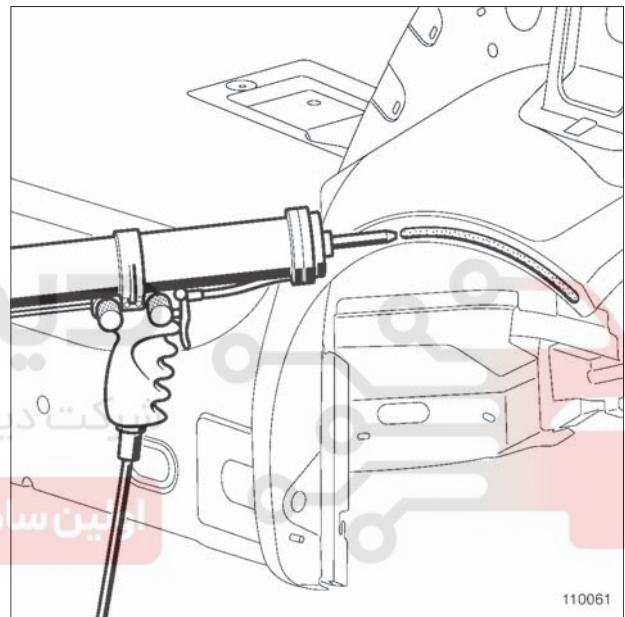
108407

مراحل قراردگی و تنظیم و نصب قطعه نو روی خودرو را انجام دهید. قطعه را با استفاده از انبرهای مناسب محکم نگه دارید. (رجوع شود به 40A اطلاعات کلی، ابزار تنظیم و نگهداری قطعه بدنه: استفاده، صفحه 40A-20).

با توجه به محل مربوطه این کار را انجام دهید:

- مواد پاششی،
- مواد با قلم‌مو،
- مواد فشاری.

(مراجعه کنید به 40A، اطلاعات کلی، مواد محافظ ضدزنگ قبل از جوش کاری: توصیف، صفحه 40A-148).

IV - نصب**۱ - کاربرد مواد چسبی**

110061

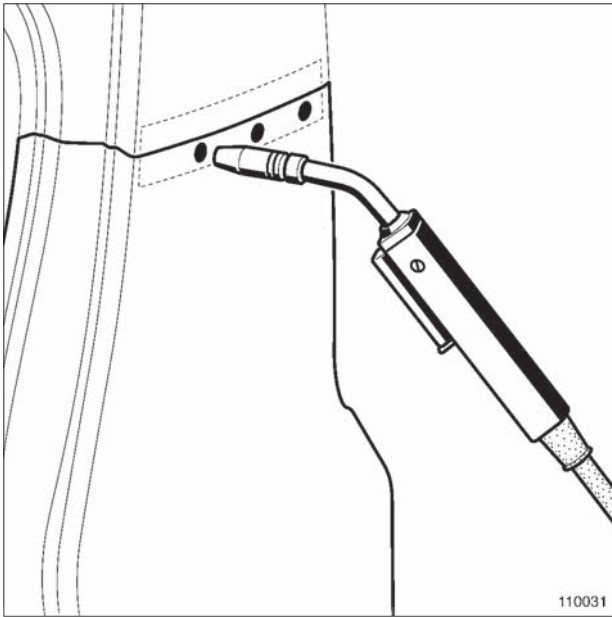
(مراجعه کنید به 40A، اطلاعات کلی، اتصالات با چسب سخت‌شونده: توصیف، صفحه 40A-130).

(مراجعه کنید به 40A، اطلاعات کلی، اتصالات با چسب نرم: توصیف، صفحه 40A-132).

40A

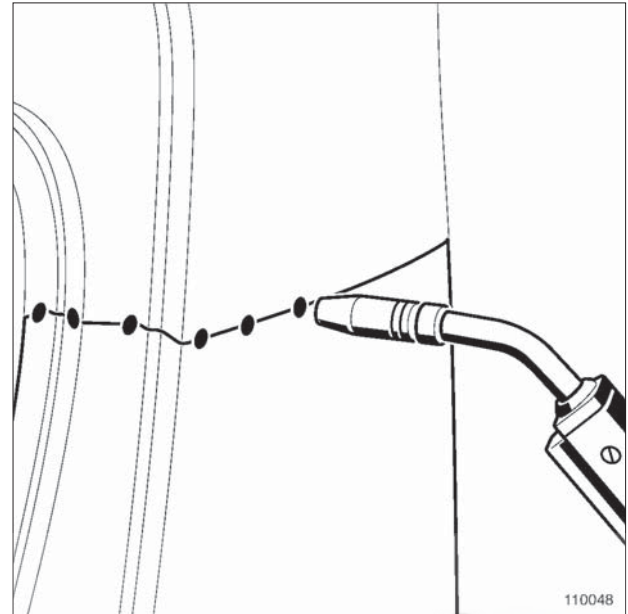
اطلاعات کلی تعویض یک قطعه باز نشدنی: توصیف

۳ - انجام جوشکاری



110031

جوشکاری میگ پلاگ را انجام دهید.



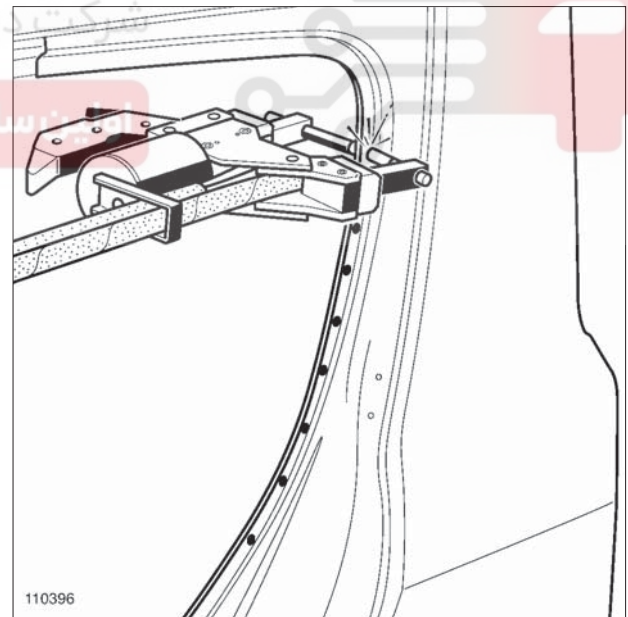
110048

تعدادی نقطه جوش نگهدارنده برای محکم نگه داشتن قطعه در جوشکاری لبه به لبه بزنید.



110049

جوشکاری زنجیره‌ای در جوشکاری لبه به لبه را انجام دهید.



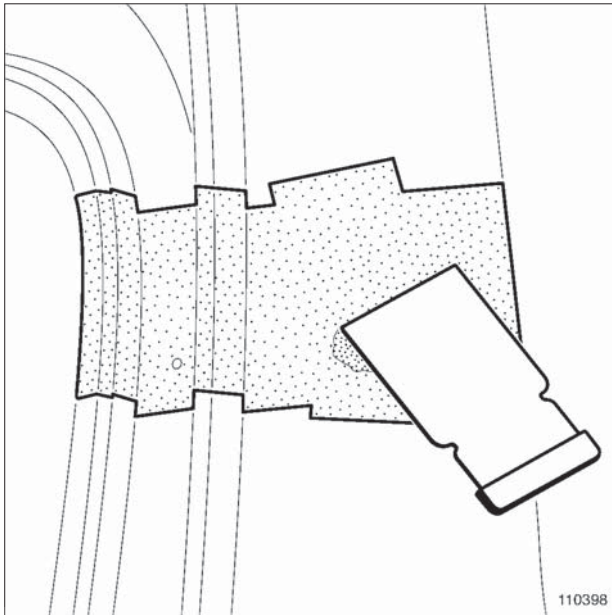
110396

110396

نقاط جوش مقاومت الکتریکی را انجام دهید.

40A**اطلاعات کلی**

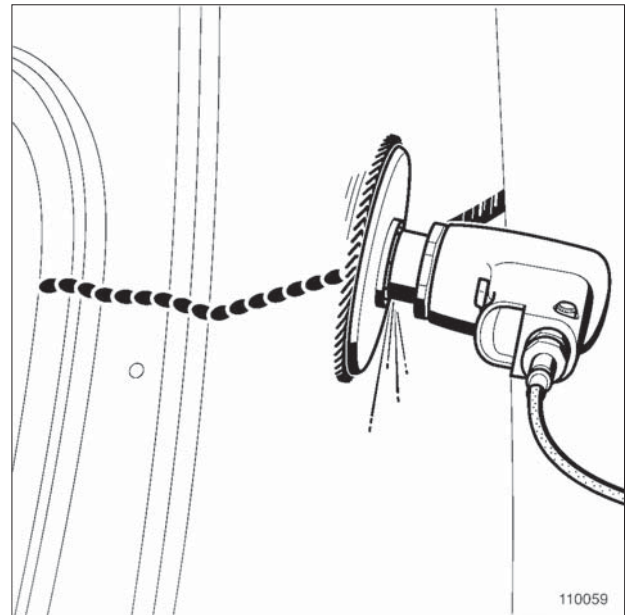
تعویض یک قطعه باز نشدنی: توصیف



110398

برای سطوحی که در دید هستند از ماستیک دو ترکیبه استفاده کنید.

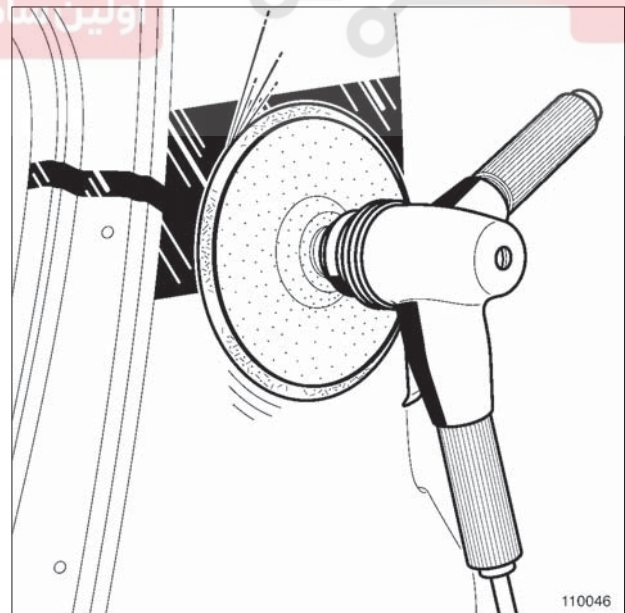
با استفاده از یک دستگاه سنباده زنی با سنباده مدور شماره P120 سطح را پرداخت کنید (رجوع شود به 40A، اطلاعات کلی، تکمیل کاری (بتونه کاری) تعمیرات بدنه: استفاده، صفحه 40A-41).



110059

روی خط جوش و نقاط جوش میگ پلاگ را تمیز کنید (با سنگ زنی). (مراجعه کنید به 40A، اطلاعات کلی، ابزار تمیز کاری پلیسه و باقی مانده جوش: استفاده، صفحه 40A-24).

۵ - تکمیل کاری سطح (بتونه کاری)



110046

سطوح بتونه کاری شونده را کاملاً تمیز کنید تا چسبندگی مناسب باشد.

40A

اطلاعات کلی

اتصال توسط جوشکاری مقاومت الکتریکی: اقدامات قبل از تعمیر

۳ - چگونگی تعریف جداول

فولادهای انتخاب شده حاکی از ورق‌های مورد استفاده در تعمیرات خودرو می‌باشند، ۳ نوع آلیاژ "فولاد معمولی HLE، UHLE/THLE" هرکدام با دو ضخامت به همراه روکش گالوانیزه 10/G10، وجود دارد.

این تنظیمات اولیه تحت شرایط معینی تعریف شده‌اند:

- تغذیه الکتریسیته: دارای فیوز 32A نوع D
- هوای فشرده: فشار 6,5 bar
- شرایط فنی دستگاه جوشکاری، تأثیر مستقیمی روی کیفیت جوش دارد.
- طول الکتروود: 120 mm
- قطر سطح مؤثر سره الکتروود: 8 mm
- استفاده از دستگاه جوش دارای مبدل فرکانس

II - کمک گرفتن از MR خودرو

- کمک گرفتن از MR خودرو برای پیدا کردن جنس (آلیاژ) و ضخامت ورق‌ها.
- تعریف ضخامت مرجع:
- برای دو ورقی: ضخامت ورق نازک تر.

برای سه ورقی: در تعمیرات، سه ورق را یک باره به هم جوش ندهید، ابتدا دو ورق را و سپس ورق سوم را جوش دهید.

توجه

چنانچه این آزمایش مورد تأیید است، همان عملیات را روی خودرو انجام دهید:

ابتدا جوشکاری دو ورق و سپس ورق سوم.

مثال از اتصال سه ورقی:

شماره	نام قطعه	آلیاژ	ضخامت (میلی متر)
(1)	رکاب داخلی	HLE	0.85
(2)	تقویت رکاب	HLE	1.5
(3)	قسمت پایینی بدنه جانبی (رکاب)	فولاد معمولی	0.75

ابزار مخصوص مورد نیاز

ابزار تست جوش.	Car. 1779
قطعات تست جوش برای ابزار Car. 1779.	Car. 1800

I - مقدمه

۱ - هدف

هدف از این مدرک ارائه اطلاعات ضروری برای اعمال نقطه جوش مقاومتی با کیفیت قابل قبول و اطلاعات تنظیم پارامترهای جوشکاری است که شامل موارد زیر می‌باشد:

- تنظیم اولیه براساس ضخامت و نوع آلیاژ فولاد (فولاد معمولی، HLE، UHLE/THLE).
- آزمایش جدا کردن نقطه جوش.
- تنها این آزمایش پارامترهای جوشکاری را تأیید می‌کند (شدت جریان، زمان، نیرو) و تضمین کننده کیفیت جوش در تعمیرات است.

این آزمایش یک روش تخریبی است بر اساس قطر هسته باقی مانده، نتایج بررسی می‌گردد.

تذکر:

این دستورالعمل باید قبل از انجام جوشکاری روی بدنه انجام شود (با توجه به آلیاژ / ضخامت)

۲ - دستورالعمل

- کمک گرفتن از MR (راهنمای تعمیرات) خودرو: بخش II.
- کمک گرفتن از جدول تعریف ضخامت یا مرجع ورق (۲ و ۳ ورقی): بخش III.
- انجام آزمایش جدا کردن نقطه جوش: بخش‌های IV و V.
- تحلیل نتایج: بخش VI.
- انجام اصلاحات: بخش VII.
- راه‌حل‌های جایگزین: بخش VIII.
- انجام آزمایش کنترل جوش روی خودرو: بخش IX.

40A**اطلاعات کلی****اتصال توسط جوشکاری مقاومت الکتریکی: اقدامات قبل از تعمیر**

ضخامت نازک تر در اتصال دو ورقی ((1) و (2))، ورق شماره (1) است، سپس ورق شماره (3).

- براساس ضخامت مرجع و آلیاژ آن، پارامترها را از جدول زیر استفاده کنید.

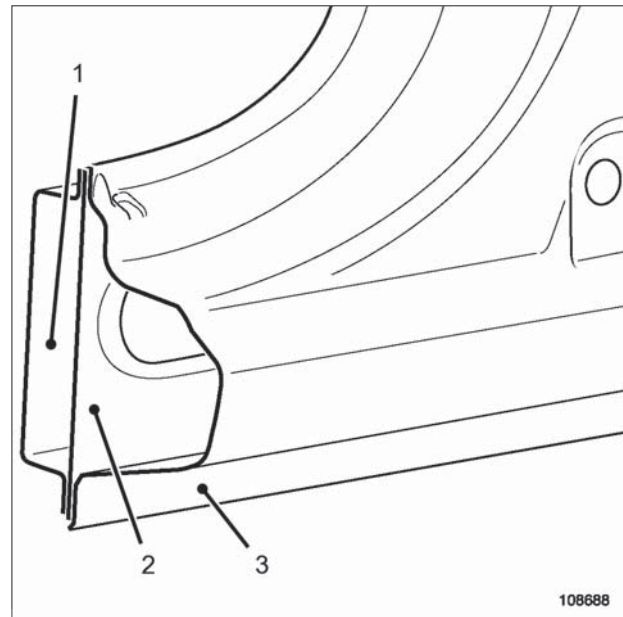
III - جدول تنظیمات اولیه

تذکر:

بعد از وارد کردن اطلاعات این جدول به دستگاه باید بر اساس دستورالعمل گفته شده در بخش IV، آزمایش انجام شود و نتیجه تأیید گردد.

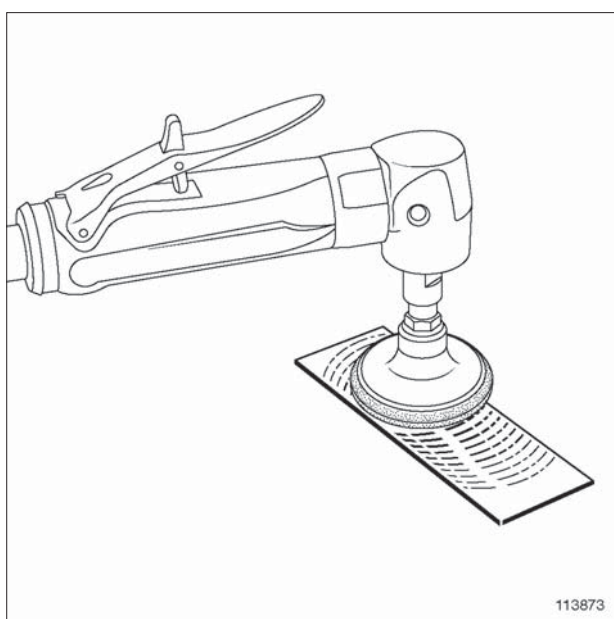
جدول برای شدت جریان زیاد، زمان کوتاه

در یک شرایط مناسب جوش کاری زمان کوتاه برتری دارد (شدت جریان زیاد، زمان کوتاه).



108688

آلیاژ	ضخامت مرجع	شدت جریان (A)	زمان (ms)	نیرو (daN)
فولاد معمولی	0,7 mm	11000	200	450
	1 mm	11500	200	450
فولاد HLE	0,85 mm	11500	250	450
	1,5 mm	12000	250	450
فولاد THLE / UHLE	1 mm	12000	300	450
	2,5 mm	12500	300	450



113873

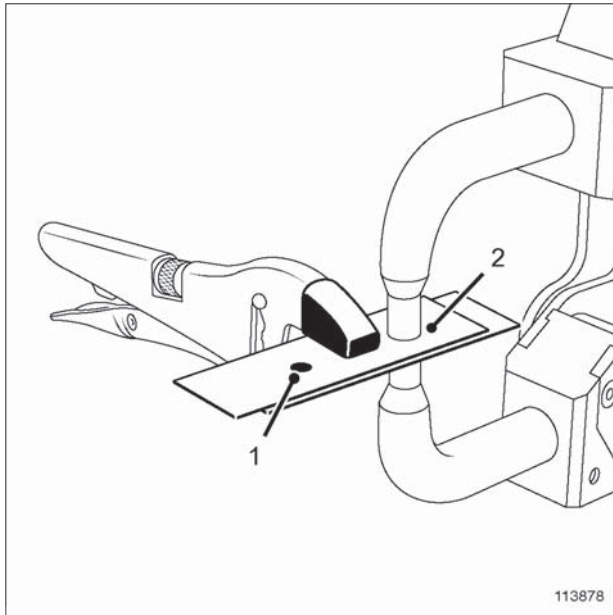
113873

IV - آزمایش جدا کردن نقطه جوش برای یک اتصال دو ورقی**تذکرات مهم**

هنگام آزمایش جدا کردن نقطه جوش، مقابل اهرم قرار نگیرید زیرا ممکن است جوش به سرعت جدا شود یا گیره اهرم از روی قطعه تست آزاد شود.

گیره ثابت مورد استفاده باید به خوبی روی میز و همین طور میز روی زمین محکم بسته شده باشند.

نمونه‌های آزمایشی را مطابق جنس (آلیاژ) و ضخامت قطعات تعمیراتی بردارید (مراجعه کنید به MR خودرو) و از ابزار تست جدا کردن نقطه جوش (Car. 1779) یا (Car. 1800).

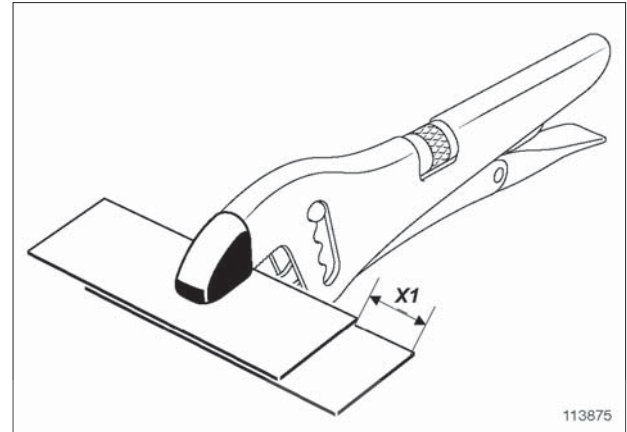
40A**اطلاعات کلی****اتصال جوشکاری مقاومت الکتریکی: اقدامات قبل از تعمیر**

113878

تنظیمات را بر اساس جدول تعریف شده در بخش III انجام دهید.
نقطه جوش نگهدارنده (1) را انجام دهید،
نقطه جوش آزمایش شونده (2) را انجام دهید.

قطعه مورد آزمایش را، به همان صورت که قرار است روی خودرو جوشکاری شود، آماده کنید.

(مراجعه کنید به 40A، اطلاعات کلی، اتصال با جوشکاری مقاومت الکتریکی با دسترسی مستقیم: توصیف، صفحه 40A-72).



113875

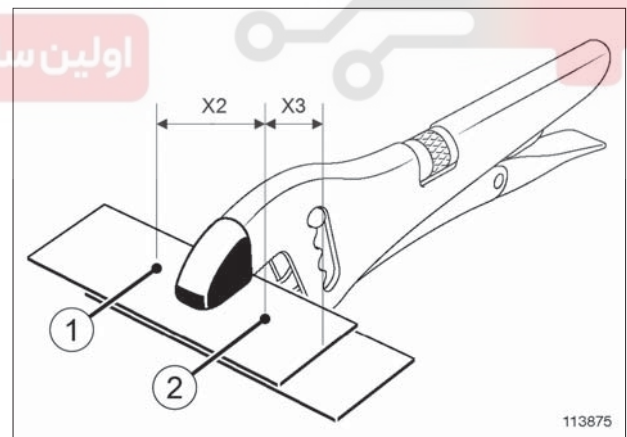
دو عدد قطعه تست را به فاصله $(X1) = 20 \text{ mm}$ از لبه تنظیم کنید.

دو قطعه را به کمک انبردست که فک‌های آن عایق شده‌است، محکم نگه دارید.



113882

یک سر دو قطعه را مطابق شکل با رعایت $(X4) = 15 \text{ mm}$ روی گیره قرار دهید بدون این‌که به نقطه جوش آسیب برسد.



113875

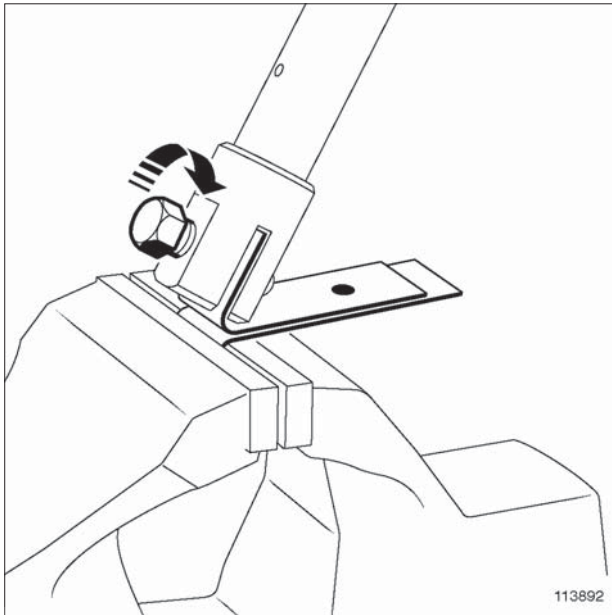
محل دو نقطه جوش (1) و (2) را به فاصله‌های زیر علامت بزنید:

$(X2) = 40 \text{ mm}$ -

$(X3) = 20 \text{ mm}$ -

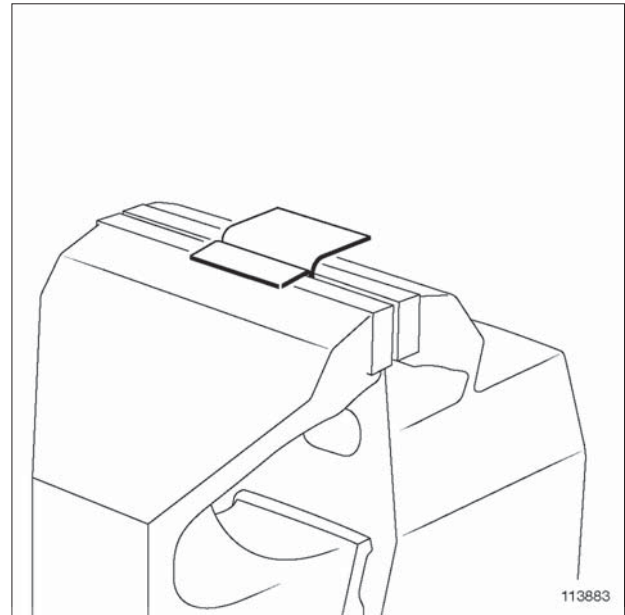
40A**اطلاعات کلی**

اتصال توسط جوشکاری مقاوم الکتریکی: اقدامات قبل از تعمیر



113892

گیره اهرم جداکننده را به قطعه متصل کنید.



113883

هر دو لبه را خم کنید.

تذکرات مهم

پیچ گیره اهرم را محکم ببندید تا از لغزش قطعه هنگام تست، جلوگیری شود. (مسئولیت محدود)



113889

با یک نیروی مناسب، به آرامی جوش را جدا کنید.



113884

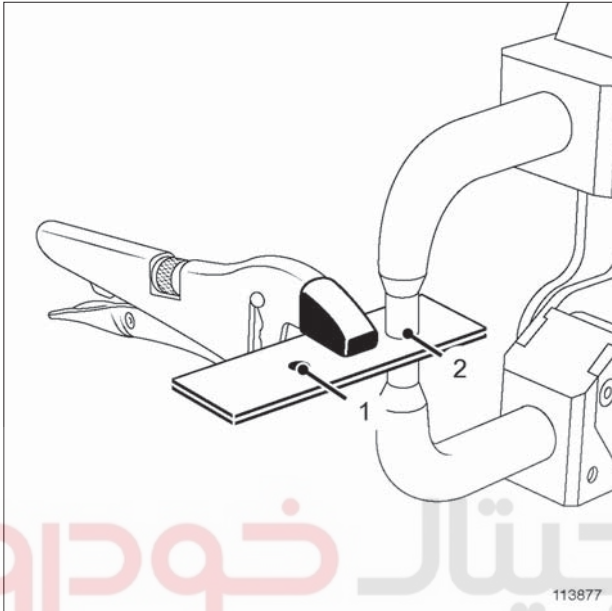
مطابق شکل قطعات تست را روی فک گیره محکم کنید.

40A

اطلاعات کلی

اتصال توسط جوشکاری مقاومت الکتریکی: اقدامات قبل از تعمیر

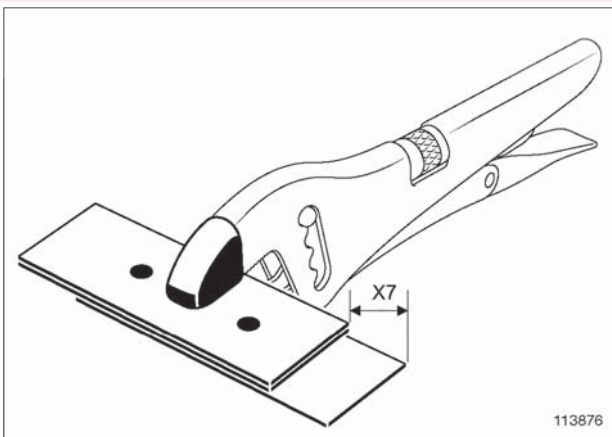
موقعیت دهی نقاط جوش:

- $(X6) = 20 \text{ mm}$ - حداقل $(X5) = 40 \text{ mm}$ 

113877

نقطه جوش نگهدارنده (1) را انجام دهید.

نقطه جوش آزمایش شونده (2) را با حفظ تنظیمات قبلی، انجام دهید.

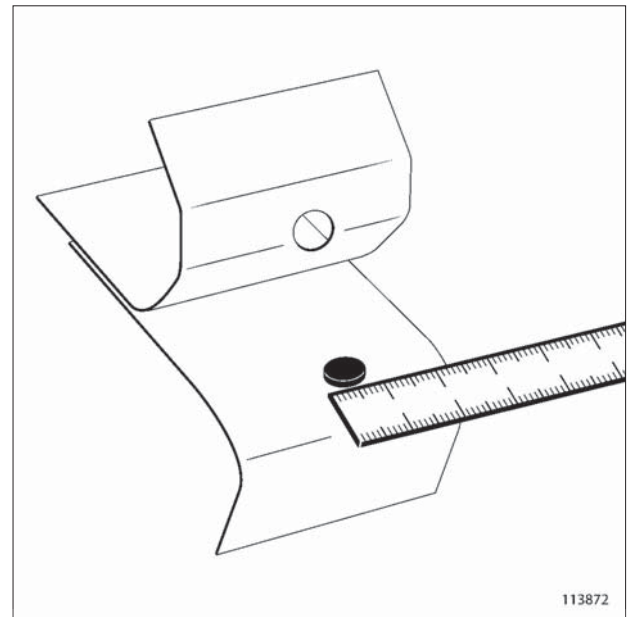


113876

قطعه سوم را مطابق شکل با توجه به (جنس و ضخامت) روی قطعات قبلی قرار دهید.

با فاصله $(X7) = 20 \text{ mm}$

با کمک یک انبردست عایق شده قطعات را محکم نگه دارید.



113872

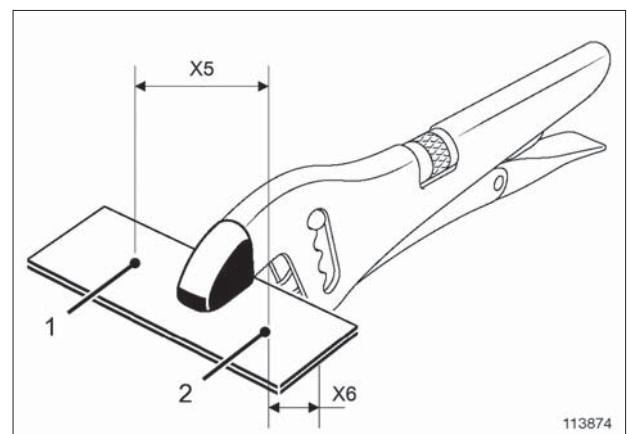
نتیجه را تحلیل کنید: بخش VI.

۷ - آزمایش جدا کردن نقطه جوش برای یک اتصال سه ورقی

توجه

چنانچه این آزمایش مورد تأیید است، همان عملیات را روی خودرو انجام دهید، ابتدا جوشکاری دو ورق، سپس ورق سوم.

ابتدا پارامترهای جوشکاری را روی ۲ قطعه اول تأیید نمایید، با استفاده از روش "آزمایش جدا کردن نقطه جوش برای یک اتصال دو ورقی".



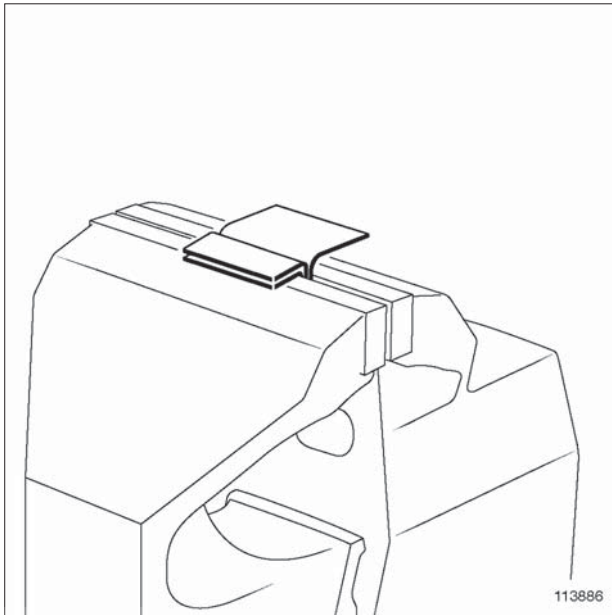
113874

دو قطعه آزمایش آماده کنید و روی هم قرار داده و دو نقطه را مطابق اندازه‌های زیر علامت‌گذاری کنید.

40A

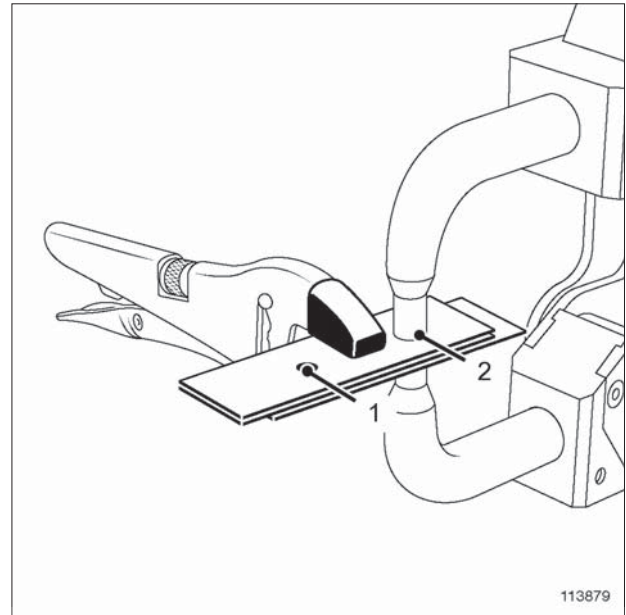
اطلاعات کلی

اتصال توسط جوشکاری مقاومت الکتریکی: اقدامات قبل از تعمیر



113886

مطابق شکل دو لبه را خم کنید.



113879

نقاط جوش (1) و (2) را روی نقاط جوش دو قطعه اولی انجام دهید.



113887

قطعه را مطابق شکل به گیره ببندید.

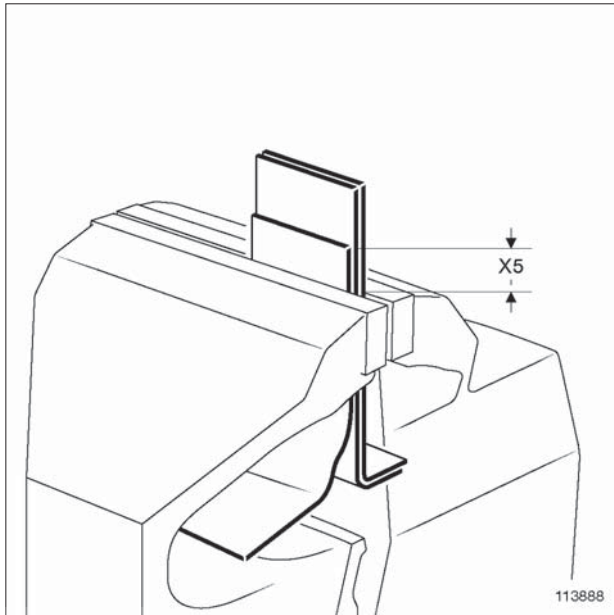


113885

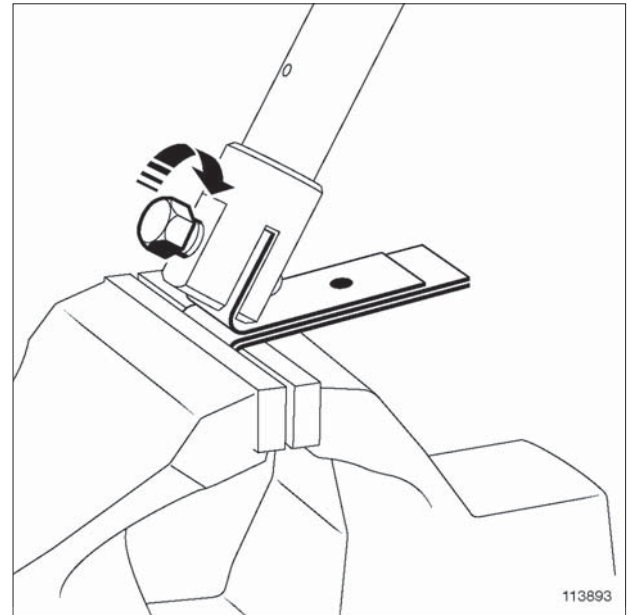
مجموعه سه قطعه را بین دو فک گیره روی میز، محکم نگه دارید.
(X8) = 15 mm

40A**اطلاعات کلی**

اتصال توسط جوشکاری مقاومت الکتریکی: اقدامات قبل از تعمیر



113888

سر دیگر را مطابق شکل به گیره ببندید $(X5) = 15 \text{ mm}$.

113893

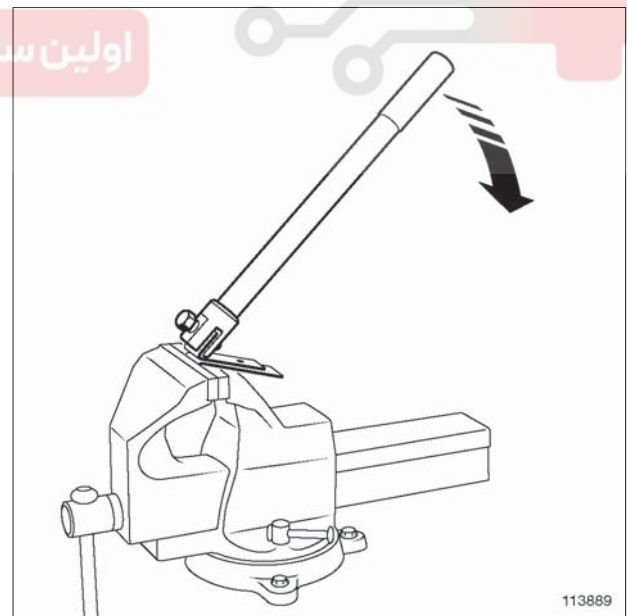
گیره اهرم جداکننده را به قطعه متصل کنید.



113881

لبه قطعه آزمایشی را مطابق شکل خم کنید.

تذکرات مهم
پیچ گیره اهرم را محکم ببندید تا از لغزش قطعه هنگام تست، جلوگیری شود.

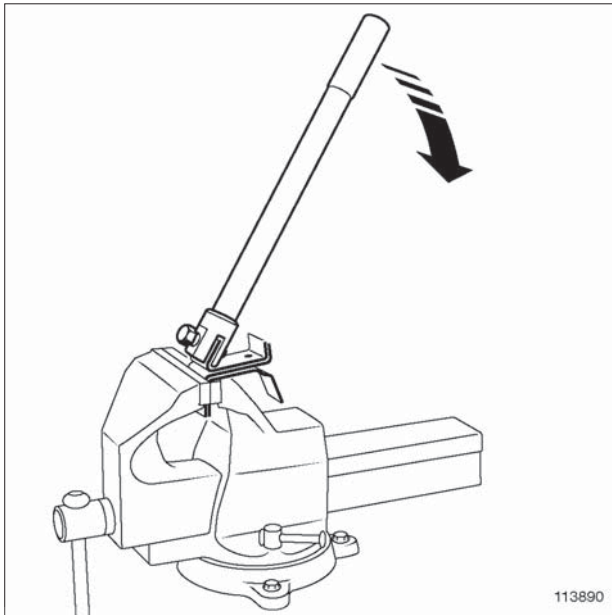


113889

با یک نیروی مناسب، به آرامی جوش را جدا کنید.

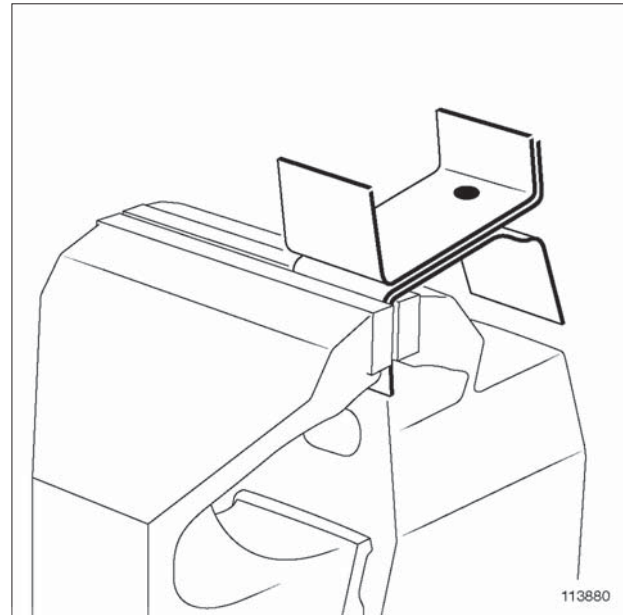
40A**اطلاعات کلی**

اتصال توسط جوشکاری مقاومت الکتریکی: اقدامات قبل از تعمیر



113890

با یک نیروی مناسب و به آرامی جوش را جدا کنید.



113880

قطعه آزمایش را مطابق شکل به گیره محکم ببندید.



113891

گیره اهرم جدا کننده را به قطعه متصل کنید.

تذکرات مهم

پیچ گیره اهرم را محکم ببندید تا از لغزش قطعه هنگام تست جلوگیری شود.

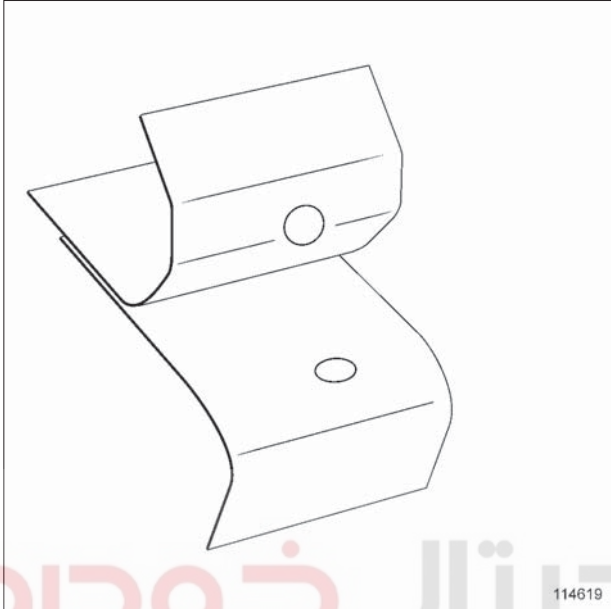
40A

اطلاعات کلی

اتصال توسط جوشکاری مقاومت الکتریکی: اقدامات قبل از تعمیر

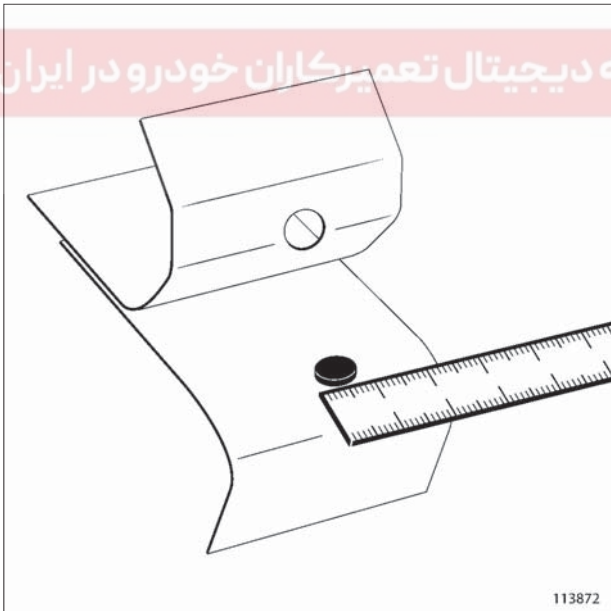
۱ - نتایج ممکن

یک نقطه چسبیده: غیر قابل قبول

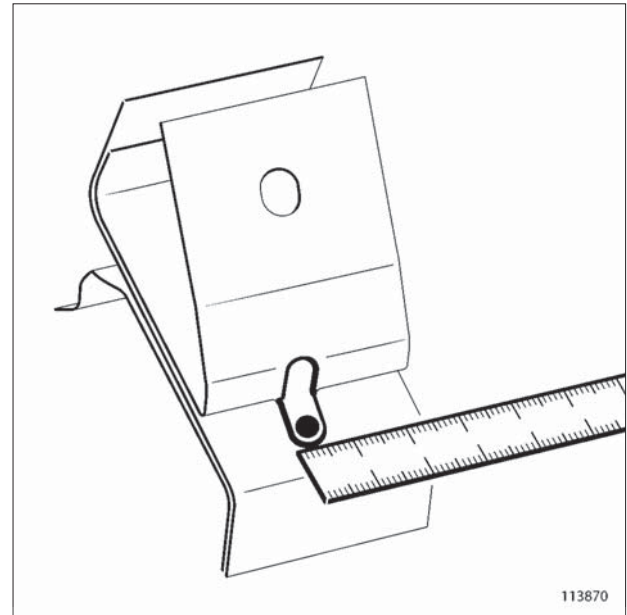


114619

یک نقطه با هسته جوش باقی مانده: قابل قبول است اگر دارای قطر هسته مناسب باشد. (مسئولیت محدود)



113872



113870

نتایج را تحلیل کنید: بخش VI.

توجه

برای اتصال سه ورقه، همواره روی ورق نازک تر در هر طرف، قطر هسته جوش باقی مانده را در نظر بگیرید.

VI - نتایج: تحلیل

نتیجه آزمایش بر این اساس است که هسته جوش روی ورق وجود دارد یا نه؟

40A

اطلاعات کلی

اتصال توسط جوشکاری مقاومت الکتریکی: اقدامات قبل از تعمیر

- انجام آزمایش کنترل جوش روی خودرو: بخش IX.
- اگر نتایج خوب نباشد، (نقطه چسبیده، قطر هسته کوچک):
- اصلاحات را انجام دهید: بخش VII.

VII - اصلاحات

دلایل نتیجه بد:

- مقادیر الکتریکی و پنوماتیکی مناسب نیستند.
- دستگاه کارایی مورد نظر را ندارد.
- تغییر در الکترودها - سره الکترودها.

1 - تغییر تنظیمات

- اگر نمی‌توانیم نیروی زیادی داشته باشیم: افزایش زمان جوشکاری و کاهش شدت جریان.
- اگر نمی‌توانیم شدت جریان زیادی داشته باشیم: افزایش زمان جوشکاری و کاهش نیرو.

2 - کنترل اصلاحات

توجه

بعد از اعمال کلیه تنظیمات اصلاحی، باید مطابق بخش IV، کیفیت نقطه جوش تأیید شود. (مسئولیت محدود)

اگر نتایج خوب بود:

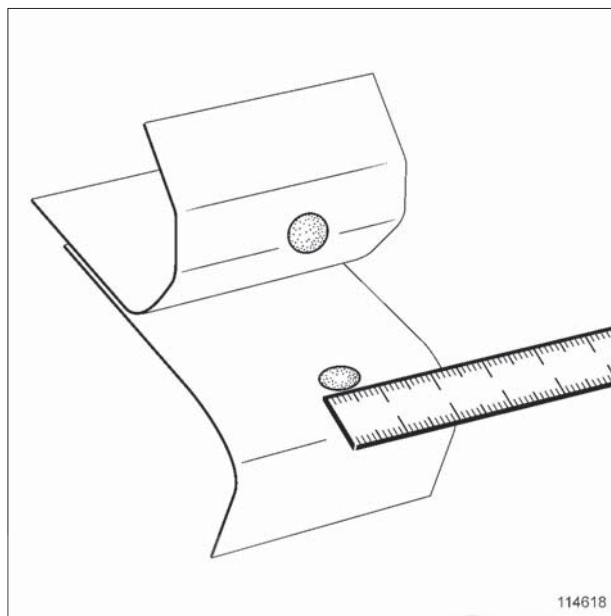
- همان پارامترها را برای جوش کاری روی خودرو استفاده کنید،
- آزمایش جوش را روی خودرو انجام دهید: بخش IX.
- اگر نتایج خوب نباشد، (نقطه چسبیده، قطر هسته کوچک):
- راه‌حل‌های جایگزین را انجام دهید: بخش VIII

VIII - راه‌حل‌های جایگزین

1 - جدول زمان زیاد

- اگر نتایج اصلاح پارامترها نیز خوب نبود، فقط بر روی قطعات پوسته و قطعات روی قطعات اصلی بدنه، از آن استفاده کنید:

یک نقطه کشیده شده: قابل قبول است اگر دارای قطر هسته مناسب باشد (مراجعه کنید به جدول مربوطه).



114618

تذکر:

برای ورق‌های فولادی UHLE/THLE با ضخامت زیاد، ممکن است هسته جوش جدا نشود ولی کشیده شود، که با اندازه‌گیری قطر آن و مقایسه با جدول مربوطه، تحلیل انجام شود.

بررسی کنید که قطر هسته جوش باقی‌مانده با جدول زیر مطابقت دارد.

ضخامت مرجع (ضخامت ورق نازک تر)	کمترین قطر مورد نیاز
بزرگتر یا مساوی 0,77 mm تا کوچکتر یا مساوی 1,2 mm	4 mm
بزرگتر از 1,2 mm تا کوچکتر یا مساوی 2 mm	6 mm
بزرگتر از 2 mm تا کوچکتر یا مساوی 3 mm	8 mm

- 2

اگر نتایج خوب بود:

- همان پارامترها را برای جوشکاری روی خودرو استفاده کنید،

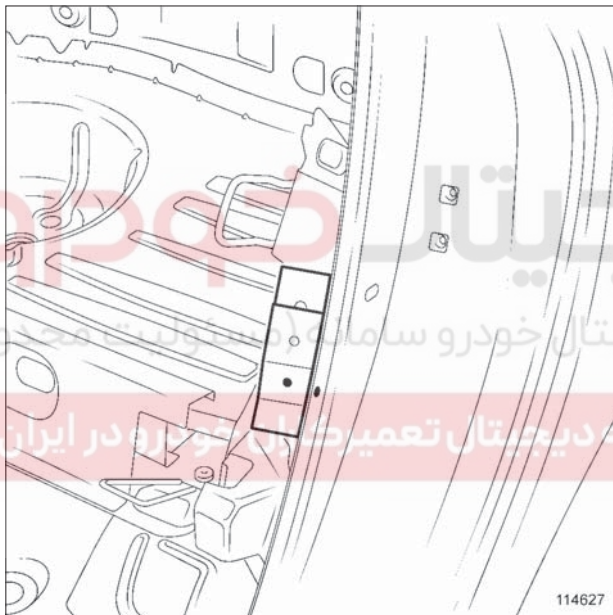
40A

اطلاعات کلی

اتصال توسط جوشکاری مقاومت الکتریکی: اقدامات قبل از تعمیر

آلیاژ	ضخامت ورق مرجع	شدت جریان (A)	زمان (ms)	نیرو (daN)
فولاد معمولی	0,7 mm	7000	600	250
	1 mm	7400	600	250
فولاد HLE	0,85 mm	7600	600	250
	1,5 mm	8000	600	250
فولاد THLE / UHLE	1,5 mm	8600	700	250
	2,5 mm	8600	900	250

IX - انجام آزمایش کنترل جوش روی خودرو



114627

ظاهر نقطه جوش روی خودرو را کنترل نمایید تا مطابق ظاهر نقطه جوش روی قطعات آزمایشی باشد.

توجه

این حالت خاص است و نمی‌تواند برای کل تعمیرات انجام شود.

همانند جوش مقاومت الکتریکی، که از جدول اول استفاده می‌شود، باید با انجام تست بخش IV این نیز تأیید شود.

۲ - نقاط پر شده (میگ پلاگ)

اگر نتایج اصلاح پارامترها خوب نبود یا مشکل دسترسی وجود داشت، روی کلیه ورق‌ها با هر ضخامتی، از جوشکاری الکتریکی تحت محافظت گاز به روش پرکردن سوراخ ایجاد شده (میگ پلاگ) استفاده نمایید.

(مراجعه کنید به 40A، اطلاعات کلی، اتصال توسط قوس الکتریکی تحت محافظت گاز: اقدامات قبل از تعمیر، صفحه 40A-92)

توجه

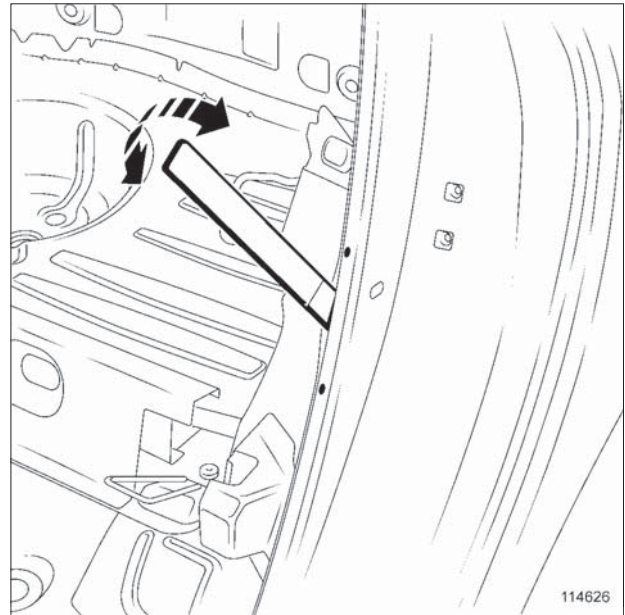
این حالت خاص است و نمی‌تواند برای کل تعمیرات انجام شود.

همانند روش جوشکاری مقاومتی، این نوع جوش نیز باید مطابق بخش IV تأیید شود.

40A

اطلاعات کلی

اتصال توسط جوشکاری مقاومت الکتریکی: اقدامات قبل از تعمیر



114626

یک قلم بین دو ورق جوش شده قرار دهید و محکم بودن نقطه جوش را تست کنید.

دیجیتال خودرو

شرکت دیجیتال خودرو سامانه (مسئولیت محدود)

اولین سامانه دیجیتال تعمیرکاران خودرو در ایران



40A**اطلاعات کلی**

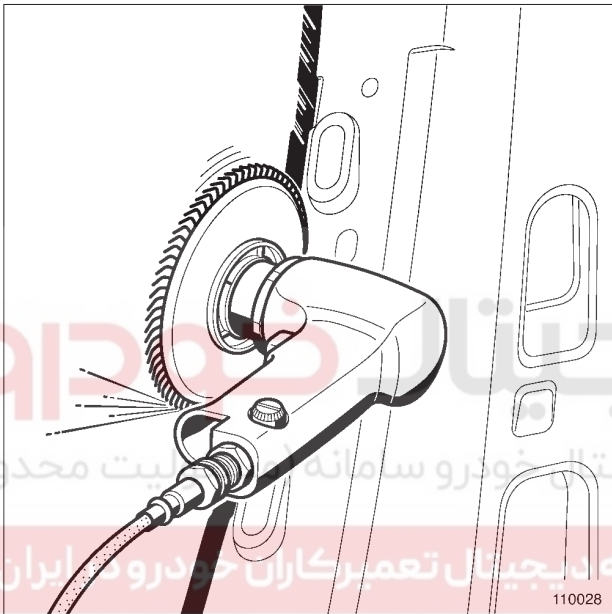
اتصال توسط جوشکاری مقاومت الکتریکی با دسترسی مستقیم: توصیف

با استفاده از یک ابزار مناسب و با توجه به دسترسی، نقاط جوش را آزاد کنید (مراجعه کنید به 40A، اطلاعات کلی، ابزار جداسازی (آزاد سازی) یک قطعه بدنه: استفاده، صفحه 40A-14).

قطعه تعویض شونده را جدا کنید.

تذکرات مهم:

هنگام انجام کار به قطعه آسیب نرسانید.

۳ - تمیزکاری

110028

تمیزکاری باقی مانده جوش‌ها.

(رجوع شود به 40A اطلاعات کلی، ابزار تمیزکاری باقی مانده پلیسه جوش‌ها: استفاده، صفحه 40A-24)

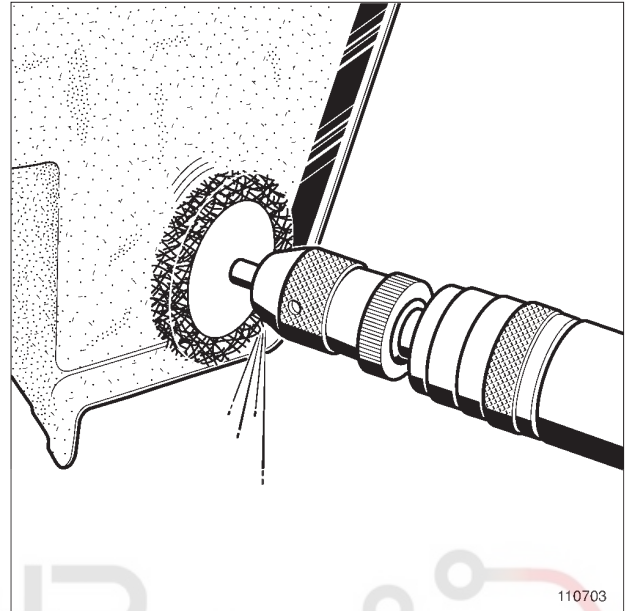
سطوح برآمده را صاف کنید.

II - آماده‌سازی قبل از نصب**۱ - قراردگی و تنظیم**

قطعه یدکی را نصب کنید و پس از تنظیم با استفاده از انبر قفلی محکم کنید.

برای مطابقت درز بین قطعات، مجدداً تنظیم نمایید (اگر لازم بود).

(رجوع شود به 40A، اطلاعات کلی، ابزار تنظیم و نگهداری قطعه بدنه: استفاده، صفحه 40A-20)

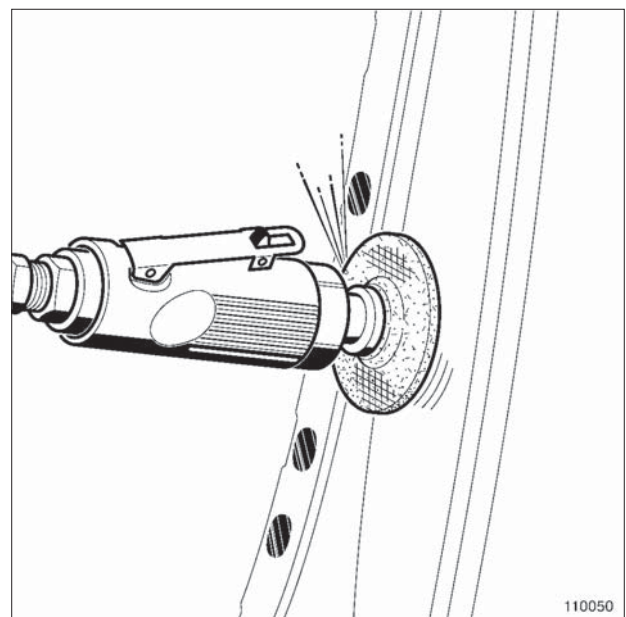
۱ - جداسازی قطعات**۱ - لایه برداری**

110703

اگر نیاز است لایه برداری کنید، تا نقطه جوش معلوم گردد.

(مراجعه کنید به 40A، اطلاعات کلی، ابزار لایه برداری ماستیک ضخیم: استفاده، صفحه 40A-10)

(مراجعه کنید به 40A، اطلاعات کلی، ابزار لایه برداری چسب سخت شده و رنگ: استفاده، صفحه 40A-12)

۲ - آزاد کردن

110050

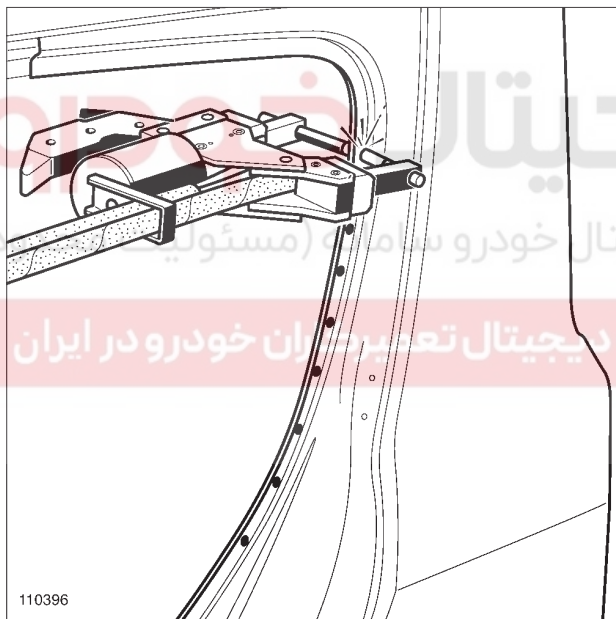
40A**اطلاعات کلی****اتصال توسط جوشکاری مقاومت الکتریکی با دسترسی مستقیم: توصیف****III - نصب****۱ - قراردگی و تنظیم قطعات یدکی**

قطعه یدکی را روی بدنه قرار داده و پس از تنظیم با استفاده از انبر قفلی آن را محکم نگه دارید.

اگر لازم بود برای تطابق درز بین قطعات را مجدداً تنظیم نمایید.
(رجوع شود به 40A، اطلاعات کلی، ابزار تنظیم و نگهداری قطعه بدنه: استفاده، صفحه 40A-20)

۲ - تنظیم دستگاه

قبل از انجام هر کاری روی خودرو، دستورالعمل زیر را عمل نمایید:
(مراجعه کنید به 40A، اطلاعات کلی، اتصال توسط جوشکاری مقاومت الکتریکی: اقدامات قبل از تعمیر، صفحه 40A-60)

۳ - انجام جوشکاری

110396

جوشکاری روی ورقها را با عمود کردن الکترودها روی سطح درگیر انجام دهید.

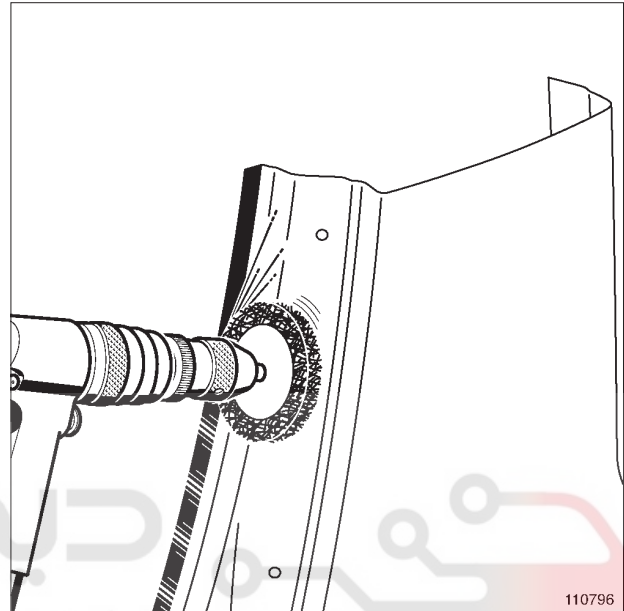
۴ - تکمیل کاری

هیچ نوع تکمیل کاری خاص برای این نوع جوش نیاز نیست، فقط ظاهر آن باید مانند جوش اولیه باشد.

۲ - مکان یابی و علامت گذاری سطوح درگیر

نواحی درگیر را علامت گذاری کنید.

قطعه یدکی را کنار بگذارید.

۳ - آماده سازی سطوح درگیر روی قطعه یدکی

110796

سطوح داخلی و خارجی محل جوشکاری قطعه یدکی را لایه برداری و تمیز نمایید.

(مراجعه کنید به 40A، اطلاعات کلی، ابزار لایه برداری چسب سخت شده و رنگ: استفاده، صفحه 40A-12)

۴ - آماده سازی سطوح درگیر روی خودرو

سطوح خارجی که درگیر می شوند و محل جوشکاری هستند را تمیز و لایه برداری کنید.

(مراجعه کنید به 40A، اطلاعات کلی، ابزار لایه برداری ماستیک ضخیم: استفاده، صفحه 40A-10)

(مراجعه کنید به 40A، اطلاعات کلی، ابزار لایه برداری چسب سخت شده و رنگ: استفاده، صفحه 40A-12)

۵ - استفاده از محافظها قبل از نصب

اگر لازم بود عایق های صوتی را قرار دهید.

(رجوع شود به 40A، اطلاعات کلی، محصولات عایق صوتی قبل از نصب: استفاده صفحه 40A-34)

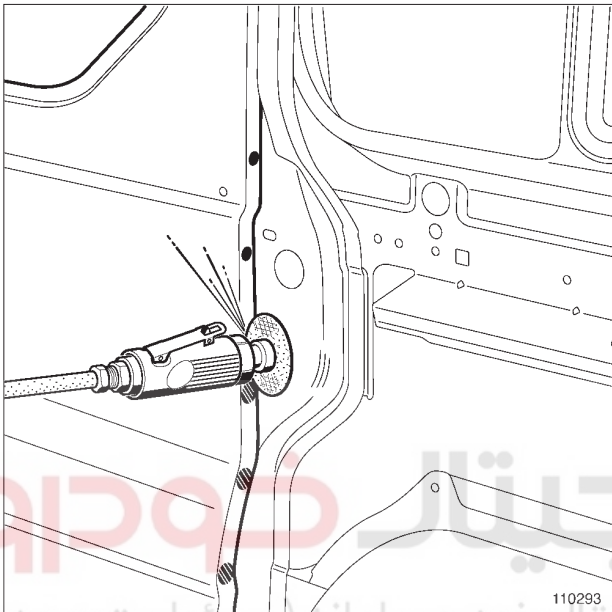
با توجه به نوع جوش، روی سطوح درگیر مواد ضدزنگ به کار ببرید
(مراجعه کنید به 40A، اطلاعات کلی، محصولات محافظ ضد زنگ قبل از نصب: استفاده، صفحه 40A-32).

40A**اطلاعات کلی**

اتصال توسط جوشکاری مقاومت الکتریکی با دسترسی غیرمستقیم: توصیف

(رجوع شود به **40A** اطلاعات کلی، ابزار جداسازی قطعه بدنه: استفاده، صفحه **40A-14**)

قسمت باقی مانده قطعه آسیب دیده را جدا کنید.

۳ - تمیزکاری

110293

پلیسه‌های باقی مانده از عملیات جداسازی را تمیز کنید.

(رجوع شود به **40A** اطلاعات کلی، ابزار تمیزکاری باقی مانده جوش‌ها: استفاده، صفحه **40A-24**)

سنگ زنی سطوح درگیر.

(رجوع شود به **40A** اطلاعات کلی، ابزار سنگ زنی سطوح درگیر: استفاده، صفحه **40A-26**)

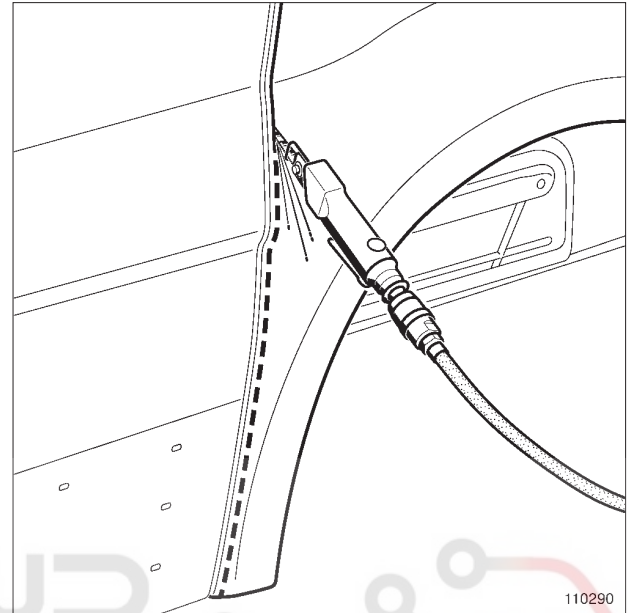
تذکرات مهم:

سطح فلز روی خودرو آسیب نبیند.

II - انواع اتصالات

سه نوع اتصال برای جایگزینی جوشکاری مقاومت الکتریکی با دسترسی مستقیم وجود دارد:

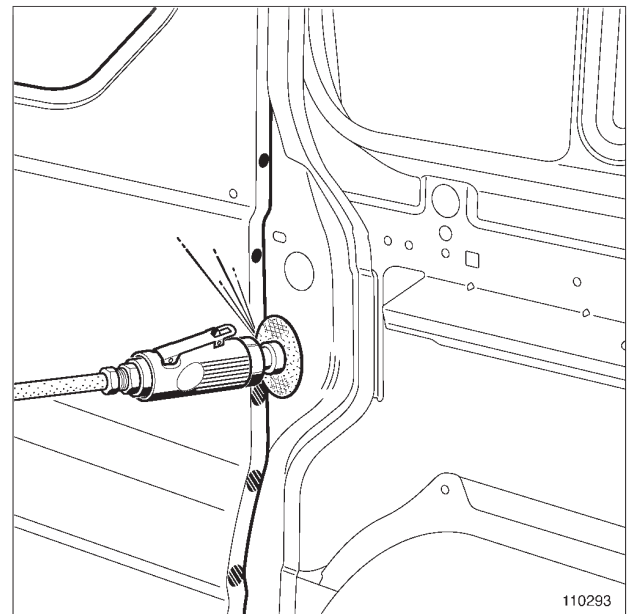
- اتصال چسبی،
- اتصال جوشکاری میگ/مگ زنجیره‌ای،
- اتصال با جوشکاری میگ پلاگ.

۱ - جداسازی قطعات**۱ - برش**

110290

یک برش اولیه روی قطعه آسیب دیده انجام دهید یا یک یا چند قطعه را برای دسترسی به اتصال اصلی جدا نمایید.

(رجوع شود به **40A** اطلاعات کلی، ابزار برش قطعه بدنه: استفاده، صفحه **40A-17**)

۲ - آزاد کردن

110293

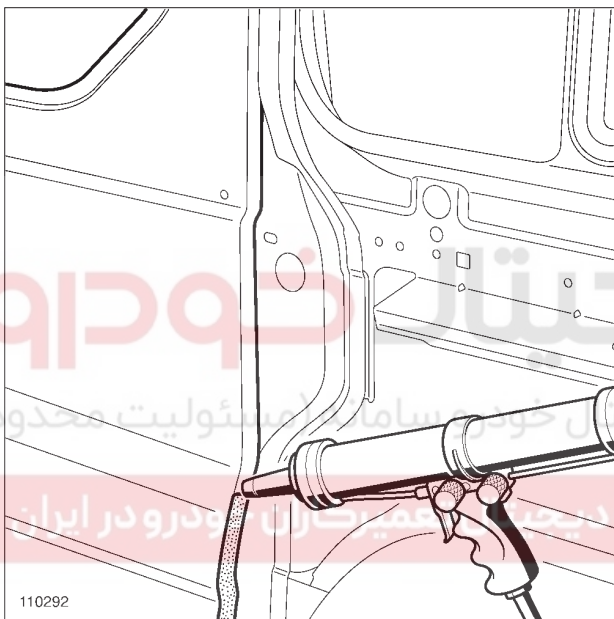
نقاط جوش که در دسترسی مستقیم هستند را جدا کنید.

40A**اطلاعات کلی****اتصال توسط جوشکاری مقاومت الکتریکی با دسترسی غیرمستقیم: توصیف**

(مراجعه کنید به **40A**، اطلاعات کلی، ابزار لایه برداری چسب سخت شده و رنگ: استفاده، صفحه **40A-12**)
سطوح درگیر را با یک پاک کننده تمیز کنید.

۲ - استفاده از محافظها قبل از نصب

در صورت نیاز عایق های صوتی را در جای خود قرار دهید.
(رجوع شود به **40A**، اطلاعات کلی، محصولات عایق صوتی قبل از نصب: استفاده صفحه **40A-34**)

۳ - نصب

110292

به کل سطح درگیر روی خودرو چسب محکم کننده بزنید.
(مراجعه کنید به **40A**، اطلاعات کلی، اتصالات چسبی: اقدامات قبل از تعمیر، صفحه **40A-129**)

۴ - قراردهی و تنظیم قطعات جایگزین

قطعه یدکی را روی خودرو قرار دهید و تنظیم نمایید.
قطعه را در محل خود محکم نمایید.
(رجوع شود به **40A**، اطلاعات کلی، ابزار تنظیم و نگهداری قطعه بدنه: استفاده، صفحه **40A-20**)
قبل از خشک شدن چسبها، چسبهای زائد را پاک کنید.

III - اتصال چسبی**۱ - آماده سازی قبل از نصب****الف - قراردهی و تنظیم**

قطعه یدکی را نصب کنید و پس از تنظیم با استفاده از انبر قفلی محکم نگه دارید.

اگر لازم بود برای تطابق درزهای بین قطعات، تنظیم مجدد انجام دهید.

(رجوع شود به **40A**، اطلاعات کلی، ابزار تنظیم و نگهداری قطعه بدنه: استفاده، صفحه **40A-20**)

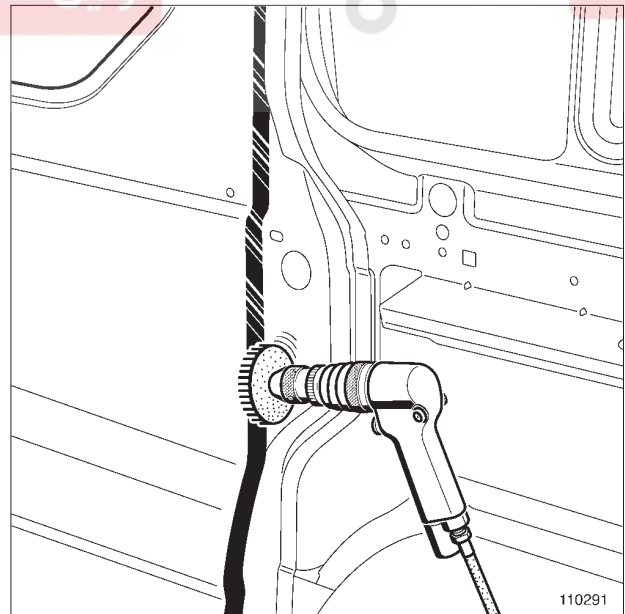
ب - مکان یابی و علامت گذاری سطوح دیگر

مکان های درگیر را علامت گذاری کنید.
قطعه را بردارید.

ج - آماده سازی سطوح درگیر روی قطعه یدکی

با یک صفحه **P320** سنباده بزنید یا با یک پارچه زیر سطوح داخلی محل درگیر را تمیز کنید، بدون اینکه به پوشش محافظ آسیب برسد.

با یک ماده پاک کننده سطوح درگیر را تمیز کنید.

د - آماده سازی سطوح درگیر روی بدنه

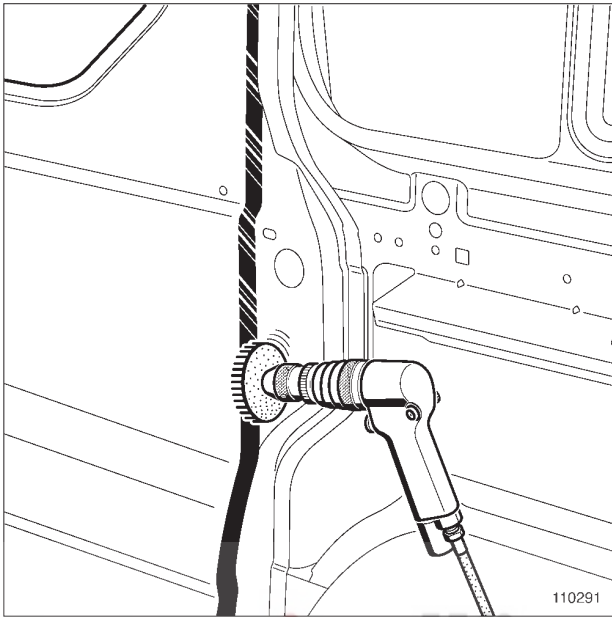
110291

سطوح درگیر را لایه برداری نموده و تمیز کنید.

40A**اطلاعات کلی**

اتصال توسط جوشکاری مقاومت الکتریکی با دسترسی غیرمستقیم: توصیف

د - آماده سازی سطوح درگیر روی بدنه



110291

سطح داخلی درگیر را لایه برداری نموده و تمیز کنید.

(مراجعه کنید به 40A اطلاعات کلی، ابزار لایه برداری چسب سخت شده و رنگ: استفاده، صفحه 40A-12)

۲ - استفاده از محافظها قبل از نصب

در صورت نیاز عایق های صوتی را قرار دهید.
(رجوع شود به 40A، اطلاعات کلی، محصولات عایق صوتی قبل از نصب: استفاده، صفحه 40A-34)

با توجه به نوع جوشکاری به سطوح درگیر داخلی مواد ضد زنگ بزنید.

(رجوع شود به 40A، اطلاعات کلی، محصولات محافظ ضد زنگ قبل از نصب: استفاده، صفحه 40A-32)

۳ - تنظیم دستگاه

جوشکاری میگ/مگ را انجام دهید.

(مراجعه کنید به 40A، اطلاعات کلی، اتصال توسط قوس الکتریکی تحت محافظت گاز (میگ/مگ): اقدامات قبل از تعمیر، صفحه 40A-92)

IV- اتصال جوشکاری میگ/مگ به صورت زنجیره ای

۱ - آماده سازی قبل از نصب

الف - قراردمی و تنظیم

قطعه جایگزین را قرار دهید و پس از تنظیم با استفاده از انبر قفلی آن را محکم کنید.

اگر لازم بود تطابق درز بین قطعات مجدداً انجام دهید.

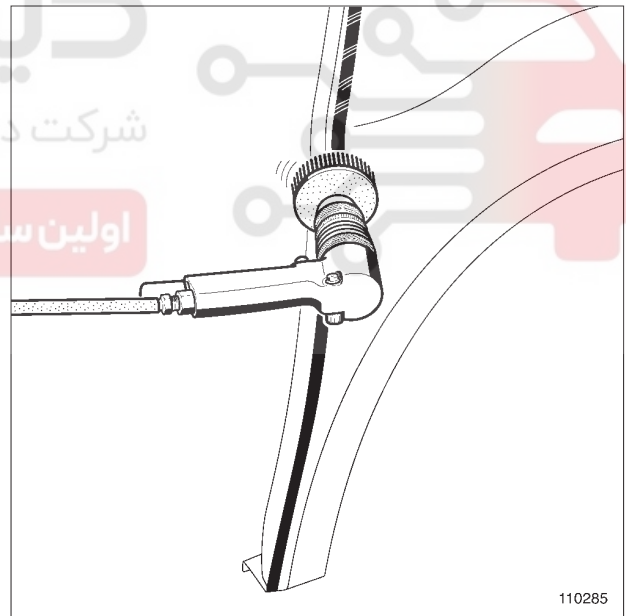
(رجوع شود به 40A، اطلاعات کلی، ابزار تنظیم و نگهداری قطعه بدنه: استفاده، صفحه 40A-20)

ب - مکان یابی و علامت گذاری سطوح درگیر

مکان های درگیر را علامت گذاری کنید.

قطعه را بردارید.

ج - آماده سازی سطوح درگیر روی قطعه جایگزین



110285

110285

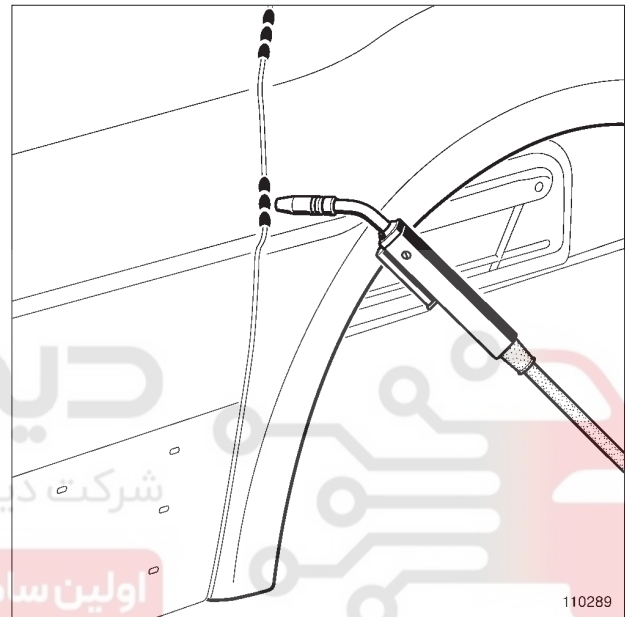
سطح خارجی درگیر را لایه برداری نموده و تمیز کنید.

(مراجعه کنید به 40A، اطلاعات کلی، ابزار لایه برداری چسب سخت شده و رنگ: استفاده، صفحه 40A-12)

40A**اطلاعات کلی****اتصال توسط جوشکاری مقاوم الکتریکی با دسترسی غیرمستقیم: توصیف****۴ - نصب****تذکرات مهم**

برای جلوگیری از آسیب دیدن قطعات الکتریکی و الکترونیکی خودرو ضروری است برق باتری را قطع نموده و دسته سیم‌ها را از محل جوش کاری دور کنید.

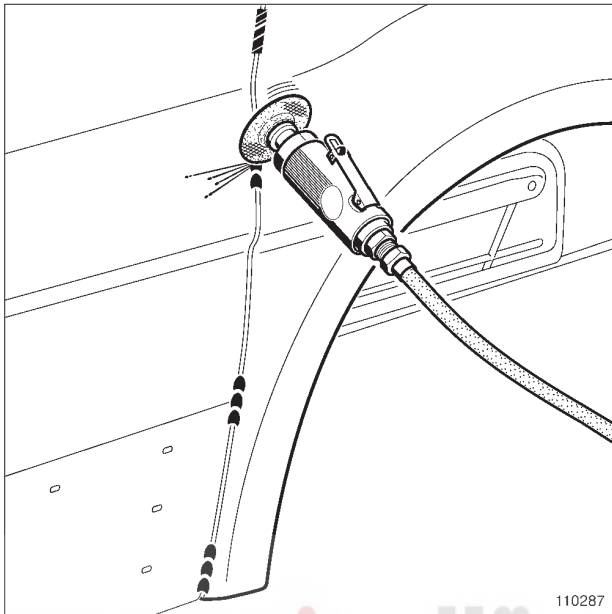
کابل اتصال بدنه دستگاه جوشکاری باید تا حد امکان نزدیک به منطقه جوشکاری اتصال داده شود.



110289

جوشکاری زنجیره‌ای منقطع انجام دهید.

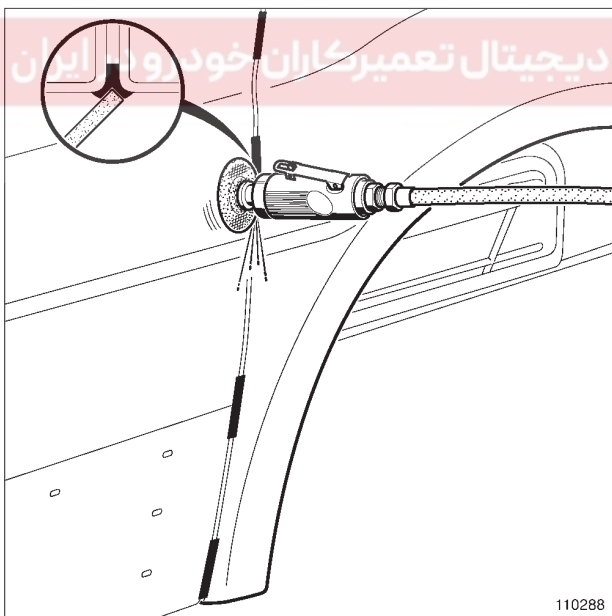
(مراجعه کنید به 40A، اطلاعات کلی، اتصال توسط قوس الکتریکی تحت محافظت گاز (میگ/مگ): اقدامات قبل از تعمیر، صفحه 40A-100)

۵ - تکمیل کاری سطح

110287

روی خط جوش را سنگ بزنید و صاف نمایید.

(رجوع شود به 40A، اطلاعات کلی، ابزار تمیزکاری باقی مانده پلیسه و جوش‌ها: استفاده، صفحه 40A-24)



110288

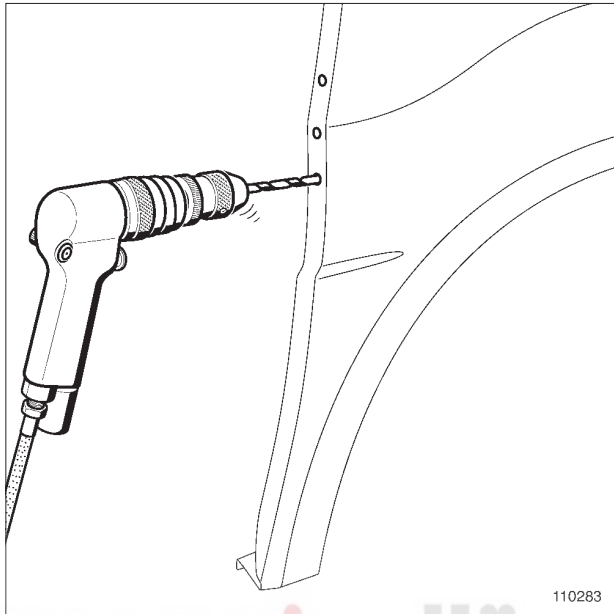
در طول خط جوش یک شیار خیلی کم عمق بزنید.

(رجوع شود به 40A، اطلاعات کلی، ابزار تمیزکاری باقی مانده پلیسه و جوش‌ها: استفاده، صفحه 40A-24)

40A**اطلاعات کلی**

اتصال توسط جوشکاری مقاومت الکتریکی با دسترسی غیرمستقیم: توصیف

ج - آماده سازی سطوح درگیر روی قطعه جایگزین



110283

سطح تماس را در فواصل معین برای جوشکاری میگ پلاگ، سوراخ کاری نمایید، به جدول زیر توجه کنید.

ضخامت (mm)	Ø قطر مته (mm)
0,6 تا 1	6
1 تا 1,5	7
1,5 تا 2	8
بیش از 2	10

تذکر:

به فلز آسیب نزنید.

با سنگ زدن جوش را ضعیف نکنید.

۶ - استفاده از محافظها بعد از نصب

از محافظهای صوتی استفاده کنید.

(رجوع شود به 40A، اطلاعات کلی، محصولات عایق صوتی بعد از نصب: استفاده، صفحه 40A-44)

از محافظهای ضد زنگ استفاده کنید.

(رجوع شود به 40A، اطلاعات کلی، محصولات محافظ ضد زنگ بعد از نصب: استفاده، صفحه 40A-44)

۷ - اتصال جوشی میگ/مگ به صورت میگ پلاگ**۱ - آماده سازی قبل از نصب****الف - قراردهی و تنظیم**

قطعه جایگزین را نصب کنید و پس از تنظیم با استفاده از انبر قفلی آن را محکم کنید.

در صورت نیاز تنظیم را تکرار کنید.

(رجوع شود به 40A، اطلاعات کلی، ابزار تنظیم و نگهداری قطعه بدنه: استفاده، صفحه 40A-20)

ب - مکان یابی و علامت گذاری سطوح درگیر

سطوح درگیر را علامت گذاری کنید.

قطعه را بردارید.

40A**اطلاعات کلی****اتصال توسط جوشکاری مقاوم الکتریکی با دسترسی غیرمستقیم: توصیف****۲ - استفاده از محافظها قبل از نصب**

اگر لازم بود عایق های صوتی را قرار دهید.

(رجوع شود به 40A، اطلاعات کلی، محصولات عایق صوتی قبل از نصب: استفاده، صفحه 40A-34)

با توجه به نوع جوش، روی سطوح داخلی، مواد ضدزنگ اعمال کنید (رجوع شود به 40A، اطلاعات کلی، محصولات محافظ ضد زنگ قبل از نصب: استفاده، صفحه 40A-32).

۳ - تنظیم دستگاه

اتصال با جوشکاری میگ پلاگ.

(مراجعه کنید به 40A، اطلاعات کلی، اتصال توسط قوس الکتریکی تحت محافظت گاز (میگ/مگ): اقدامات قبل از تعمیر، صفحه 40A-92)

۴ - نصب**تذکرات مهم**

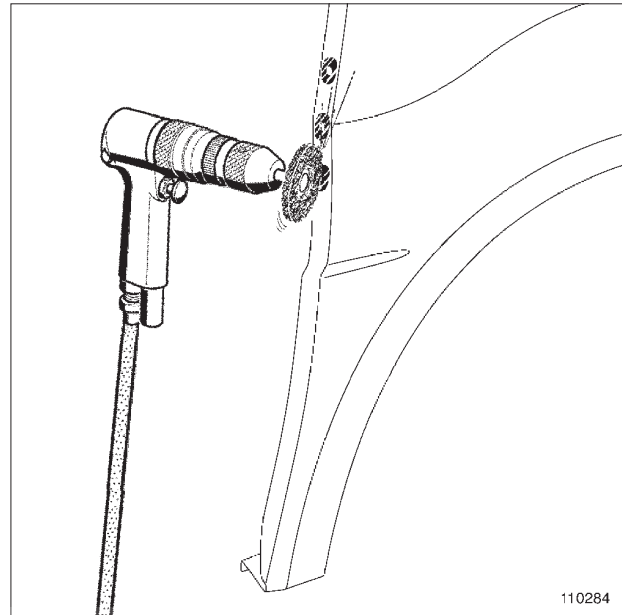
برای جلوگیری از آسیب دیدن قطعات الکتریکی و الکترونیکی خودرو ضروری است برق باتری را قطع نموده و دسته سیمها را از محل جوشکاری دور نمایید.

کابل اتصال بدنه دستگاه جوشکاری باید تا حد امکان نزدیک به منطقه جوشکاری اتصال داده شود.

قطعه جایگزین را نصب کنید و پس از تنظیم با استفاده از انبر قفلی آن را محکم کنید.

در صورت نیاز تنظیم را تکرار کنید.

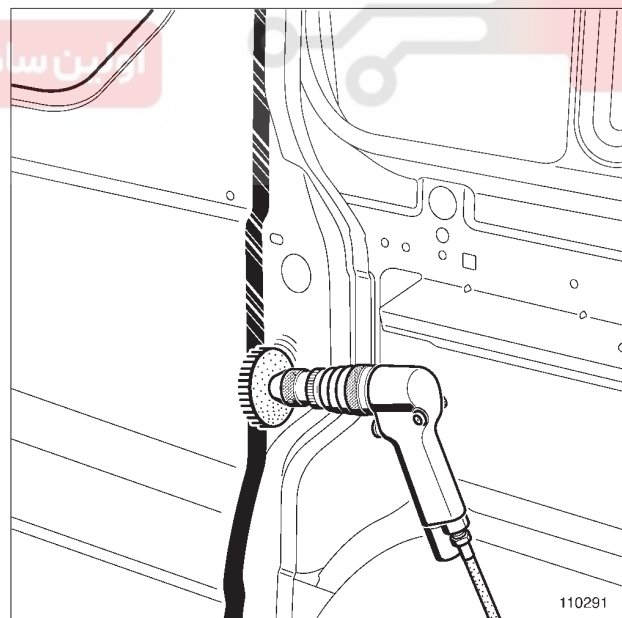
(رجوع شود به 40A، اطلاعات کلی، ابزار تنظیم و نگهداری قطعه بدنه: استفاده، صفحه 40A-20)



110284

لبه خارجی درگیر را سنگ زده و تمیز نمایید.

(مراجعه کنید به 40A، اطلاعات کلی، ابزار لایه برداری چسب سخت شده و رنگ: استفاده، صفحه 40A-12)

د - آماده سازی سطوح درگیر روی خودرو

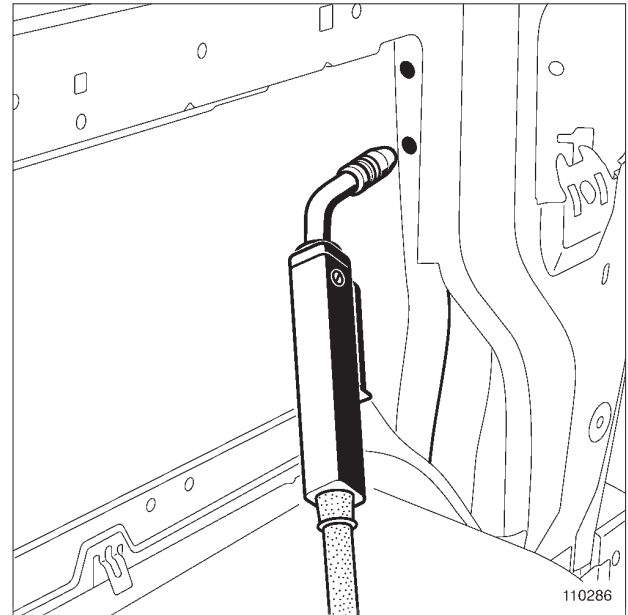
110291

سطح داخلی درگیر را لایه برداری نموده و تمیز کنید.

(مراجعه کنید به 40A، اطلاعات کلی، ابزار لایه برداری چسب سخت شده و رنگ: استفاده، صفحه 40A-12)

40A**اطلاعات کلی**

اتصال توسط جوشکاری مقاومت الکتریکی با دسترسی غیرمستقیم: توصیف



110286

جوشکاری میگ پلاگ را انجام دهید.

۵ - استفاده از محافظها بعد از نصب

از محافظهای عایق صوتی استفاده کنید.

(رجوع شود به **40A**، اطلاعات کلی، محصولات عایق صوتی بعد از نصب: استفاده، صفحه **40A-44**)

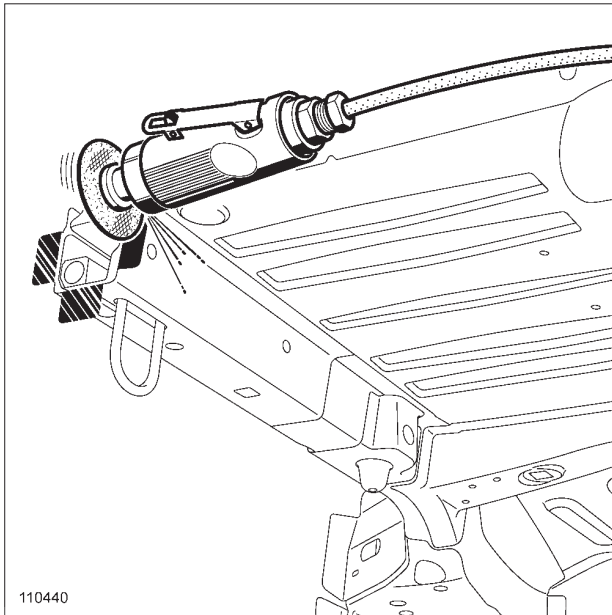
از محافظهای ضد زنگ استفاده کنید.

(رجوع شود به **40A**، اطلاعات کلی، محصولات ضد زنگ بعد از نصب: استفاده، صفحه **40A-44**)

دیجیتال خودرو

اولین سامانه دیجیتال خودرو سامانه (مسئولیت محدود)

اولین سامانه دیجیتال تعمیرکاران خودرو در ایران

40A**اطلاعات کلی****اتصال توسط جوشکاری مقاومت الکتریکی برای اتصال ۳ ورقی: توصیف**

110440

110440

باقی مانده جوش‌ها را سنگ زده و تمیز نمایید.

(رجوع شود به 40A، اطلاعات کلی، ابزار تمیزکاری باقی مانده جوش‌ها: استفاده، صفحه 40A-24)

۲ - آماده‌سازی قبل از نصب (مسئولیت محدود)

قطعه یدکی (جایگزین) را نصب کنید و پس از تنظیم با استفاده از انبر قفلی آن را محکم کنید.

برای مطابقت درز بین قطعات، مجدداً تنظیم نمایید (اگر لازم بود).

(رجوع شود به 40A، اطلاعات کلی، ابزار تنظیم و نگهداری قطعه بدنه: استفاده، صفحه 40A-20)

محل درگیر را علامت گذاری کنید.

قطعه جایگزین را بردارید.

تعمیر یک نقطه جوش با استفاده از جوش مقاومت الکتریکی برای یک اتصال سه ورقی بستگی به تعداد ورق‌های جایگزین (یک یا چند عدد) در محل اتصال و دسترسی دارد.

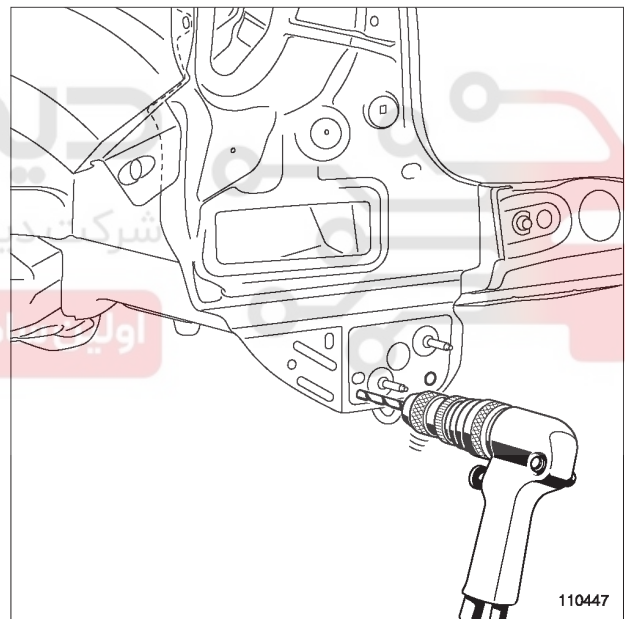
قبل از هر کاری روی خودرو، باید براساس تعداد ورق‌های جایگزین و دسترسی به اتصال، نوع جوشکاری درست انتخاب شود.

۱ - دسترسی به دو سطح**۱ - جدا سازی قطعات**

در صورت نیاز محل درگیری را لایه برداری و تمیز کنید تا نقطه جوش معلوم گردد.

(مراجعه کنید به 40A، اطلاعات کلی، ابزار لایه برداری ماستیک ضخیم: استفاده، صفحه 40A-10)

(مراجعه کنید به 40A، اطلاعات کلی، ابزار لایه برداری چسب سخت شده و رنگ: استفاده، صفحه 40A-12)



110447

110447

نقاط جوش را آزاد کنید.

(رجوع شود به 40A، اطلاعات کلی، ابزار برش قطعه بدنه: استفاده، صفحه 40A-14)

قطعه تعویض شونده را جدا کنید.

توجه

هنگام جداسازی قطعات فلز روی خودرو را آسیب نزنید.

40A**اطلاعات کلی**

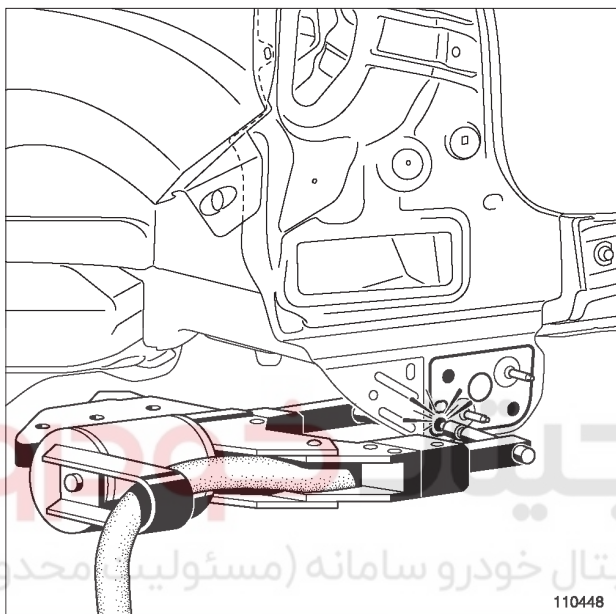
اتصال توسط جوشکاری مقاومت الکتریکی برای اتصال ۳ ورقی: توصیف

ب- انجام جوشکاری

قطعه یدکی را روی بدنه قرار داده و پس از تنظیم با استفاده از انبر قفلی آن را محکم نگه دارید.

برای مطابقت درز بین قطعات، مجدداً تنظیم نمایید (اگر لازم بود).

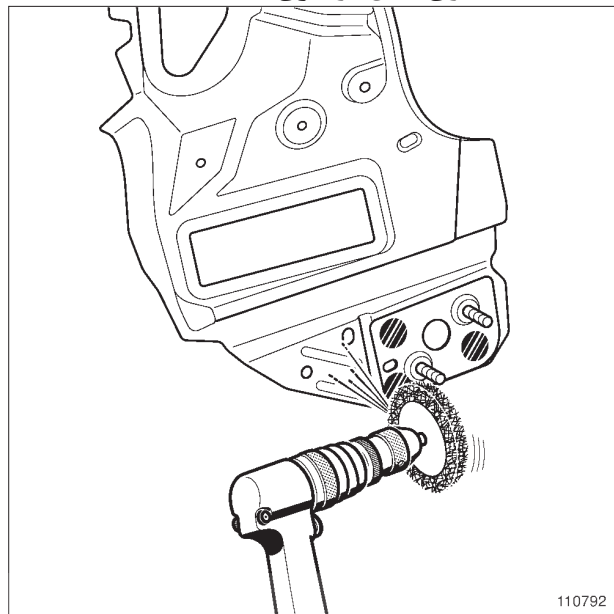
(رجوع شود به 40A، اطلاعات کلی، ابزار تنظیم و نگهداری قطعه بدنه: استفاده، صفحه 40A-20)



110448

ورق‌ها را جوش دهید، جوشکاری را روی همان نقاط اولیه انجام دهید.

هیچ نوع تکمیل‌کاری خاص برای این نوع جوش نیاز نیست، فقط ظاهر آن باید مانند جوش اولیه باشد.

الف - آماده سازی محل درگیری

110792

سطوح داخلی و خارجی قطعه جایگزین و روی خودرو در محل جوشکاری را لایه برداری و تمیز کنید.

(مراجعه کنید به 40A، اطلاعات کلی، ابزار لایه برداری ماستیک ضخیم: استفاده، صفحه 40A-10)

(مراجعه کنید به 40A، اطلاعات کلی، ابزار لایه برداری چسب سخت شده و رنگ: استفاده، صفحه 40A-12)

ب- استفاده از محافظ‌ها قبل از نصب

اگر لازم بود عایق‌های صوتی را قرار دهید.

(رجوع شود به 40A، اطلاعات کلی، محصولات عایق صوتی قبل از نصب: استفاده، صفحه 40A-34)

با توجه به نوع جوش، روی سطوح درگیر (سطوح داخلی) مواد ضد زنگ به کار برید.

(رجوع شود به 40A، اطلاعات کلی، محصولات محافظ ضد زنگ قبل از نصب: استفاده، صفحه 40A-32)

۳ - نصب**الف - تنظیم دستگاه**

اتصالات توسط جوشکاری مقاومت الکتریکی

(مراجعه کنید به 40A، اطلاعات کلی، اتصال توسط جوشکاری مقاومت الکتریکی: اقدامات قبل از تعمیر، صفحه 40A-60)

40A**اطلاعات کلی****اتصال توسط جوشکاری مقاومت الکتریکی برای اتصال ۳ ورقی: توصیف**

ضخیم: استفاده، صفحه 40A-10)

۳ - استفاده از محافظها قبل از نصب

در صورت نیاز عایق های صوتی را قرار دهید.

(رجوع شود به 40A، اطلاعات کلی، محصولات عایق صوتی قبل از نصب: استفاده، صفحه 40A-34)

با توجه به نوع جوش، روی سطوح داخلی، مواد ضدزنگ به کار ببرید (مراجعه کنید به 40A، اطلاعات کلی، محصولات محافظ ضد زنگ قبل از نصب: استفاده، صفحه 40A-32).

۴ - نصب**الف - تنظیم دستگاه**

اتصال با جوشکاری میگ پلاگ.

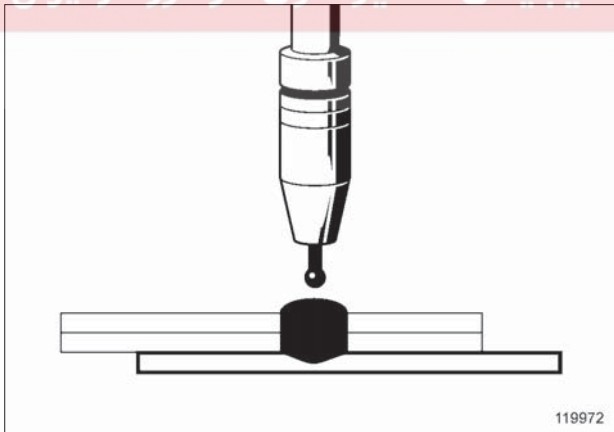
(مراجعه کنید به 40A، اطلاعات کلی، اتصال توسط قوس الکتریکی تحت محافظت گاز (میگ/مگ): اقدامات قبل از تعمیر، صفحه 40A-92)

ب - انجام جوشکاری

قطعه یدکی را روی بدنه قرار داده و پس از تنظیم با استفاده از انبر قفلی آن را محکم نگهدارید.

برای مطابقت درز بین قطعات، مجدداً تنظیم نمایید (اگر لازم بود).

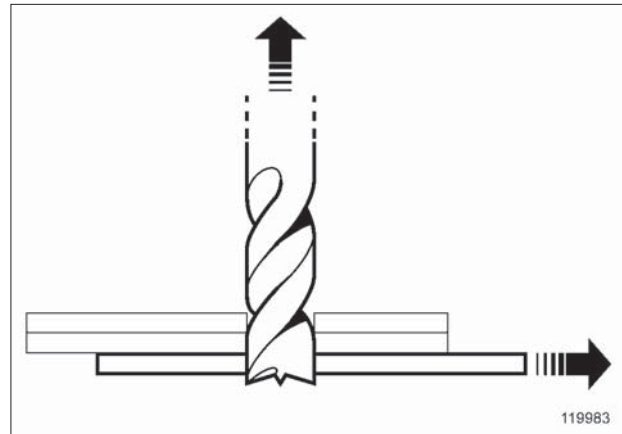
(رجوع شود به 40A، اطلاعات کلی، ابزار تنظیم و نگهداری قطعه بدنه: استفاده، صفحه 40A-20)



119972

جوشکاری میگ پلاگ را انجام دهید.

(مراجعه کنید به 40A، اطلاعات کلی، اتصال توسط قوس الکتریکی تحت محافظت گاز (میگ/مگ): اقدامات قبل از تعمیر، صفحه 40A-100)

II - دسترسی به یک سطح، تعویض ورق سوم**۱ - جدا سازی قطعات**

119983

نقطه جوش را آزاد کنید.

(رجوع شود به 40A، اطلاعات کلی، ابزار جداسازی قطعه بدنه: استفاده، صفحه 40A-14)

قطعه آسیب دیده را بردارید.

۲ - آماده سازی قبل از نصب

قطعه جایگزین را نصب کنید و پس از تنظیم با استفاده از انبر قفلی آن را محکم کنید.

برای مطابقت درز بین قطعات، مجدداً تنظیم نمایید (اگر لازم بود).

(رجوع شود به 40A، اطلاعات کلی، ابزار تنظیم و نگهداری قطعه بدنه: استفاده، صفحه 40A-20)

نواحی درگیر را علامت گذاری کنید.

قطعه یدکی را بردارید.

الف - آماده سازی قطعه جایگزین (یدکی)

تمیزکاری و لایه برداری سطوح داخلی و خارجی محل جوشکاری میگ پلاگ.

(مراجعه کنید به 40A، اطلاعات کلی، ابزار لایه برداری چسب سخت شده و رنگ: استفاده، صفحه 40A-12)

ب - آماده سازی خودرو

اطراف لبه سوراخها از سطح بیرونی و داخلی را تمیز کنید.

(مراجعه کنید به 40A، اطلاعات کلی، ابزار لایه برداری چسب سخت شده و رنگ: استفاده، صفحه 40A-12)

(مراجعه کنید به 40A، اطلاعات کلی، ابزار لایه برداری ماستیک

40A**اطلاعات کلی**

اتصال توسط جوشکاری مقاومت الکتریکی برای اتصال ۳ ورقی: توصیف

ضخامت ورق (mm)	Ø قطر مته (mm)
0,6 تا 1	6
1 تا 1,5	7
1,5 تا 2	8
بیش از 2	10

لبه‌های سوراخ‌ها را در سطوح داخلی و خارجی تمیز کنید.

(مراجعه کنید به 40A، اطلاعات کلی، ابزار لایه برداری چسب سخت شده و رنگ: استفاده، صفحه 40A-12)

ب - آماده‌سازی روی خودرو

سطح داخلی را در محل نقاط جوش میگ پلاگ تمیز و لایه برداری کنید.

(مراجعه کنید به 40A، اطلاعات کلی، ابزار لایه برداری چسب سخت شده و رنگ: استفاده، صفحه 40A-12)

۳ - استفاده از محافظ‌ها قبل از نصب

اگر لازم بود عایق‌های صوتی را قرار دهید.

(رجوع شود به 40A، اطلاعات کلی، محصولات عایق صوتی قبل از نصب: استفاده، صفحه 40A-34)

با توجه به نوع جوش، روی سطوح داخلی، مواد ضدزنگ به کار ببرید (مراجعه کنید به 40A، اطلاعات کلی، محصولات محافظ ضد زنگ قبل از نصب: استفاده، صفحه 40A-32).

۴ - نصب**الف - تنظیم دستگاه**

- اتصال با جوشکاری میگ پلاگ.

(مراجعه کنید به 40A، اطلاعات کلی، اتصال توسط قوس الکتریکی تحت محافظت گاز (میگ/مگ): اقدامات قبل از تعمیر، صفحه 40A-92)

ب - انجام جوشکاری

قطعه یدکی را روی بدنه قرار داده و پس از تنظیم با استفاده از انبر قفلی آن را محکم نگهدارید.

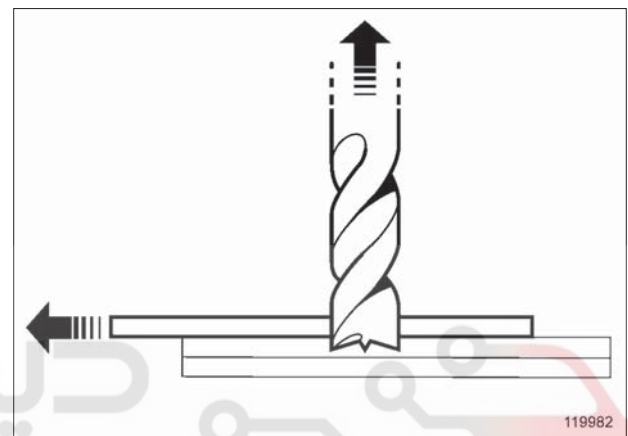
برای مطابقت درز بین قطعات، مجدداً تنظیم نمایید (اگر لازم بود).

(رجوع شود به 40A، اطلاعات کلی، ابزار تنظیم و نگهداری قطعه بدنه: استفاده، صفحه 40A-20)

۵ - تکمیل کاری

روی نقاط جوش میگ پلاگ را پرداخت کنید.

(رجوع شود به 40A اطلاعات کلی، ابزار سنگ‌زنی سطوح درگیر: استفاده، صفحه 40A-26)

III - دسترسی به یک سطح، تعویض ورق اول**۱ - جدا سازی قطعات**

119982

قطعه جوش را آزاد کنید.

(رجوع شود به 40A، اطلاعات کلی، ابزار جداسازی قطعه بدنه: استفاده، صفحه 40A-14)

قطعه آسیب دیده را بردارید.

۲ - آماده‌سازی قبل از نصب

قطعه جایگزین را نصب کنید و پس از تنظیم با استفاده از انبر قفلی محکم کنید.

برای مطابقت درز بین قطعات، مجدداً تنظیم نمایید (اگر لازم بود).

(رجوع شود به 40A، اطلاعات کلی، ابزار تنظیم و نگهداری قطعه بدنه: استفاده، صفحه 40A-20)

نواحی درگیر را علامت گذاری کنید.

قطعه قابل تعویض را بردارید.

الف - آماده‌سازی قطعه یدکی

با توجه به جدول زیر قطعه را سوراخ کاری کنید:

40A**اطلاعات کلی****اتصال توسط جوشکاری مقاومت الکتریکی برای اتصال ۳ ورقی: توصیف****۲ - آماده‌سازی قبل از نصب**

قطعه جایگزین را نصب کنید و پس از تنظیم با استفاده از انبر قفلی آن را محکم کنید.

برای مطابقت درز بین قطعات، مجدداً تنظیم نمایید (اگر لازم بود).

(رجوع شود به **40A**، اطلاعات کلی، ابزار تنظیم و نگهداری قطعه بدنه: استفاده، صفحه **40A-20**)

نواحی درگیر را علامت گذاری کنید.

قطعه یدکی را بردارید.

الف - تهیه کردن قطعه یدکی

سطح داخلی را در محل نقاط جوش میگ پلاگ تمیز و لایه برداری کنید.

(مراجعه کنید به **40A**، اطلاعات کلی، ابزار لایه برداری چسب سخت شده و رنگ: استفاده، صفحه **40A-12**)

ب - آماده‌سازی روی خودرو

اطراف لبه سوراخ‌ها در سطح بیرونی و داخلی را تمیز کنید.

(مراجعه کنید به **40A**، اطلاعات کلی، ابزار لایه برداری چسب سخت شده و رنگ: استفاده، صفحه **40A-12**)

۳ - استفاده از محافظ‌ها قبل از نصب

اگر لازم بود عایق های صوتی را قرار دهید.

(رجوع شود به **40A**، اطلاعات کلی، محصولات عایق صوتی قبل از نصب: استفاده، صفحه **40A-34**)

با توجه به نوع جوش، روی سطوح داخلی، مواد ضدزنگ به کار ببرید (مراجعه کنید به **40A**، اطلاعات کلی، محصولات محافظ ضد زنگ قبل از نصب: استفاده، صفحه **40A-32**).

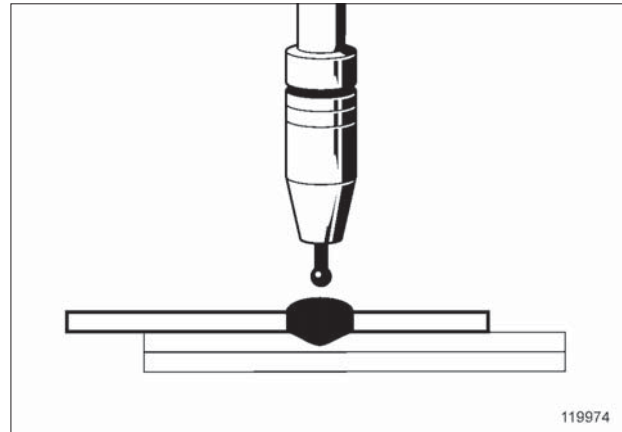
۴ - نصب**الف - تنظیم دستگاه**

اتصال با جوشکاری میگ پلاگ.

(مراجعه کنید به **40A**، اطلاعات کلی، اتصال توسط قوس الکتریکی تحت محافظت گاز (میگ/مگ): اقدامات قبل از تعمیر، صفحه **40A-92**)

ب - انجام جوشکاری

قطعه یدکی را روی بدنه قرار داده و پس از تنظیم با استفاده از انبر قفلی آن را محکم نگه دارید.



119974

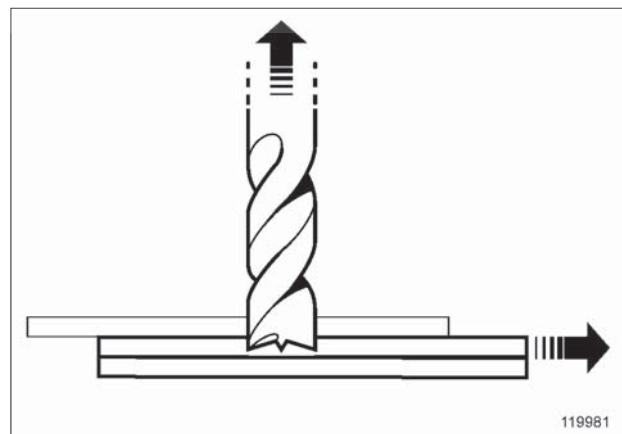
جوش کاری میگ پلاگ را انجام دهید.

(مراجعه کنید به **40A**، اطلاعات کلی، اتصال توسط قوس الکتریکی تحت محافظت گاز (میگ/مگ): اقدامات قبل از تعمیر، صفحه **40A-100**)

۵ - تکمیل کاری

روی نقاط جوش میگ پلاگ را پرداخت کنید.

(رجوع شود به **40A**، اطلاعات کلی، ابزار سنگ‌زنی و پرداخت سطوح درگیر: استفاده، صفحه **40A-26**)

IV - دسترسی به یک سطح - تعویض ورق دوم و سوم**۱ - جدا سازی قطعات**

119981

ورق اول را از مجموعه، از محل نقاط جوش آزاد کنید.

(رجوع شود به **40A**، اطلاعات کلی، ابزار جداسازی قطعه بدنه: استفاده، صفحه **40A-14**)

قطعه آسیب دیده را بردارید.

40A

اطلاعات کلی

اتصال توسط جوشکاری مقاومت الکتریکی برای اتصال ۳ ورقی: توصیف

(رجوع شود به 40A، اطلاعات کلی، ابزار جداسازی قطعه بدنه: استفاده، صفحه 40A-14) قطعه آسیب دیده را بردارید.

۲ - آماده‌سازی قبل از نصب

قطعه جایگزین را نصب کنید و پس از تنظیم با استفاده از انبر قفلی آن را محکم کنید.

برای مطابقت درز بین قطعات، مجدداً تنظیم نمایید (اگر لازم بود).

(رجوع شود به 40A، اطلاعات کلی، ابزار تنظیم و نگهداری قطعه بدنه: استفاده، صفحه 40A-20)

نواحی درگیر را علامت گذاری کنید.

قطعه یدکی را بردارید.

الف - آماده‌سازی قطعه یدکی

ورق‌ها را سوراخ کاری کنید

اگر نقاط جوش مقاومت الکتریکی روی قطعات یدکی وجود ندارد دو قطعه را با توجه به جدول زیر سوراخ کاری نمایید:

ضخامت ورق (mm)	Ø قطر مته (mm)
0,6 تا 1	6
1 تا 1,5	7
1,5 تا 2	8
بیش از 2	10

لبه‌های سوراخ‌ها را در سطوح داخلی و خارجی تمیز کنید.

(مراجعه کنید به 40A، اطلاعات کلی، ابزار لایه برداری چسب سخت شده و رنگ: استفاده، صفحه 40A-12)

ب - آماده‌سازی روی خودرو

سطوح داخلی را در محل نقاط جوش میگ پلاگ تمیز و لایه برداری کنید.

(مراجعه کنید به 40A، اطلاعات کلی، ابزار لایه برداری چسب سخت شده و رنگ: استفاده، صفحه 40A-12)

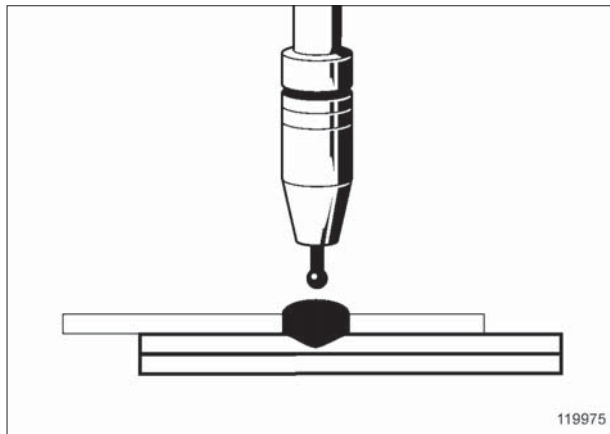
۳ - استفاده از محافظ‌ها قبل از نصب

اگر لازم بود عایق‌های صوتی را قرار دهید.

(رجوع شود به 40A، اطلاعات کلی، محصولات عایق صوتی قبل از نصب: استفاده، صفحه 40A-34)

برای مطابقت درز بین قطعات، مجدداً تنظیم نمایید (اگر لازم بود).

(رجوع شود به 40A، اطلاعات کلی، ابزار تنظیم و نگهداری قطعه بدنه: استفاده، صفحه 40A-20)



119975

جوش کاری میگ پلاگ را انجام دهید.

(مراجعه کنید به 40A، اطلاعات کلی، اتصال توسط قوس الکتریکی تحت محافظت گاز (میگ/مگ): توصیف، صفحه 40A-100)

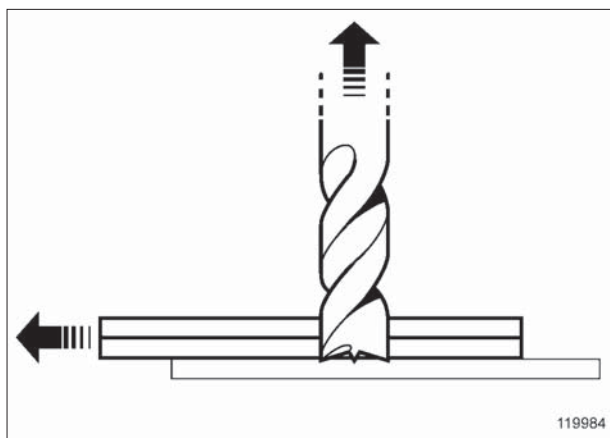
۵ - تکمیل کاری

روی نقاط جوش میگ پلاگ را پرداخت کنید.

(رجوع شود به 40A، اطلاعات کلی، ابزار سنگ‌زنی و پرداخت سطوح درگیر: استفاده، صفحه 40A-26)

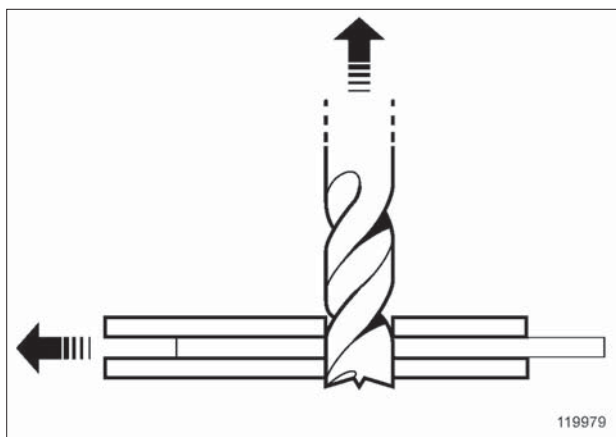
IV - دسترسی به یک سطح - تعویض ورق اول و دوم

۱ - جداسازی قطعات



119984

دو ورق اول را از مجموعه و از محل نقاط جوش آزاد کنید.

40A**اطلاعات کلی****اتصال توسط جوشکاری مقاوم الکتریکی برای اتصال ۳ ورقی: توصیف****VI - دسترسی به یک سطح، تعویض ورق‌های اول و سوم****۱ - جدا سازی قطعات**

119979

قطعات را از محل نقاط جوش آزاد کنید.

(رجوع شود به 40A، اطلاعات کلی، ابزار جداسازی قطعه بدنه: استفاده، صفحه 40A-14)

قطعه آسیب دیده را بردارید.

۲ - آماده سازی قبل از نصب

قطعه جایگزین را نصب کنید و پس از تنظیم با استفاده از انبر قفلی آن را محکم نگه دارید.

برای مطابقت درز بین قطعات، مجدداً تنظیم نمایید (اگر لازم بود).

(رجوع شود به 40A، اطلاعات کلی، ابزار تنظیم و نگهداری قطعه بدنه: استفاده، صفحه 40A-20)

نواحی درگیر را علامت گذاری کنید.

قطعه یدکی را بردارید.

الف - آماده سازی قطعه یدکی

قطعه بیرونی را مطابق جدول زیر بدون سوراخ کاری ورق دوم، سوراخ کاری نمایید:

ضخامت ورق (mm)	Ø قطر مته (mm)
0,6 تا 1	6
1 تا 1,5	7
1,5 تا 2	8
بیش از 2	10

با توجه به نوع جوش، روی سطوح داخلی، مواد ضدزنگ به کار ببرید (مراجعه کنید به 40A، اطلاعات کلی، محصولات محافظ ضد زنگ قبل از نصب: استفاده، صفحه 40A-32).

۴ - نصب**الف - تنظیم دستگاه**

اتصال با جوشکاری میگ پلاگ.

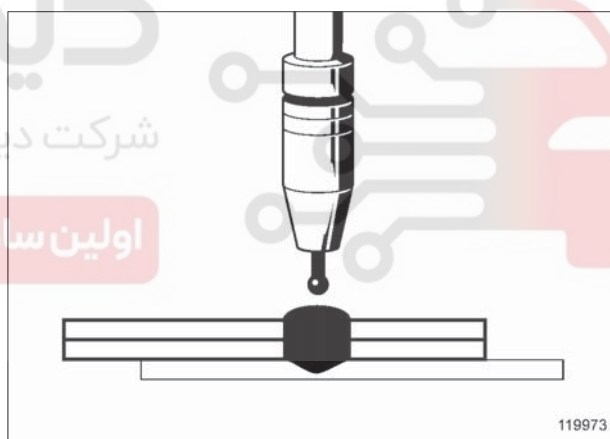
(مراجعه کنید به 40A، اطلاعات کلی، اتصال توسط قوس الکتریکی تحت محافظت گاز (میگ/مگ): اقدامات قبل از تعمیر، صفحه 40A-92)

ب- انجام جوشکاری

قطعه یدکی را روی بدنه قرار داده و پس از تنظیم با استفاده از انبر قفلی آن را محکم نگه دارید.

برای مطابقت درز بین قطعات، مجدداً تنظیم نمایید (اگر لازم بود).

(رجوع شود به 40A، اطلاعات کلی، ابزار تنظیم و نگهداری قطعه بدنه: استفاده، صفحه 40A-20)



119973

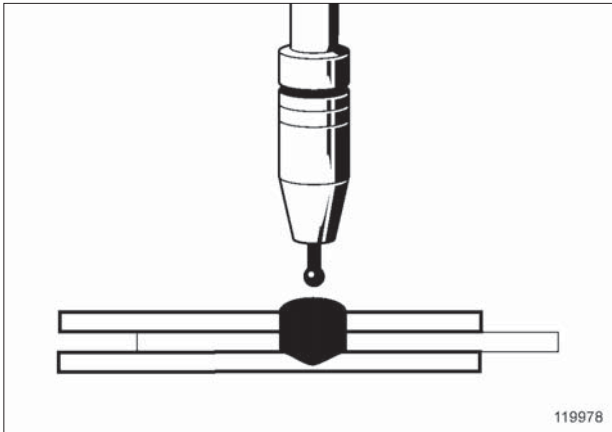
جوشکاری میگ پلاگ را انجام دهید.

(مراجعه کنید به 40A، اطلاعات کلی، اتصال توسط قوس الکتریکی تحت محافظت گاز (میگ/مگ): توصیف، صفحه 40A-100)

۵ - تکمیل کاری

روی نقاط جوش، میگ پلاگ را پرداخت کنید.

(رجوع شود به 40A، اطلاعات کلی، ابزار سنگ زنی سطوح درگیر: استفاده، صفحه 40A-26)

40A**اطلاعات کلی****اتصال توسط جوشکاری مقاومت الکتریکی برای اتصال ۳ ورقی: توصیف**

119978

جوشکاری میگ پلاگ را انجام دهید.

(مراجعه کنید به 40A، اطلاعات کلی، اتصال توسط قوس الکتریکی تحت محافظت گاز (میگ/مگ): توصیف، صفحه 40A-100)

۵ - تکمیل کاری

روی نقاط جوش، میگ پلاگ را پرداخت کنید.

(رجوع شود به 40A، اطلاعات کلی، ابزار سنگ زنی سطوح درگیر: استفاده، صفحه 40A-26)

لبه سوراخها را در سطح بیرونی تمیز کنید.

سطوح درگیر قطعات یدکی را در صورت امکان بدون آسیب دیدگی تمیز کنید.

(مراجعه کنید به 40A، اطلاعات کلی، ابزار لایه برداری چسب سخت شده و رنگ: استفاده، صفحه 40A-12)

ب - آماده سازی روی خودرو

اطراف لبه سوراخها از سطح بیرونی و داخلی را تمیز کنید.

(مراجعه کنید به 40A، اطلاعات کلی، ابزار لایه برداری چسب سخت شده و رنگ: استفاده، صفحه 40A-12)

۳ - استفاده از محافظها قبل از نصب

اگر لازم بود عایق های صوتی را قرار دهید.

(رجوع شود به 40A، اطلاعات کلی، محصولات عایق صوتی قبل از نصب: استفاده، صفحه 40A-34)

با توجه به نوع جوش، روی سطوح داخلی، مواد ضد زنگ به کار ببرید (مراجعه کنید به 40A، اطلاعات کلی، محصولات محافظ ضد زنگ قبل از نصب: استفاده، صفحه 40A-32).

۴ - نصب**الف - تنظیم دستگاه**

اتصال با جوشکاری میگ پلاگ.

(مراجعه کنید به 40A، اطلاعات کلی، اتصال توسط قوس الکتریکی تحت محافظت گاز (میگ/مگ): اقدامات قبل از تعمیر، صفحه 40A-92)

ب - انجام جوشکاری

قطعه یدکی را روی بدنه قرار داده و پس از تنظیم با استفاده از انبر قفلی آنرا محکم نگه دارید.

برای مطابقت درز بین قطعات، مجدداً تنظیم نمایید (اگر لازم بود).

(رجوع شود به 40A، اطلاعات کلی، ابزار تنظیم و نگهداری قطعه بدنه: استفاده، صفحه 40A-20)

40A**اطلاعات کلی****اتصال توسط جوشکاری مقاومت الکتریکی برای اتصال ۴ ورقی: توصیف**

تذکر:

از یک مته سوراخ کاری استفاده کنید.

۳ - تمیزکاری

باقی مانده جوش‌ها را در هر دو سطح (1) و (2) سنگ زده و تمیز کنید.

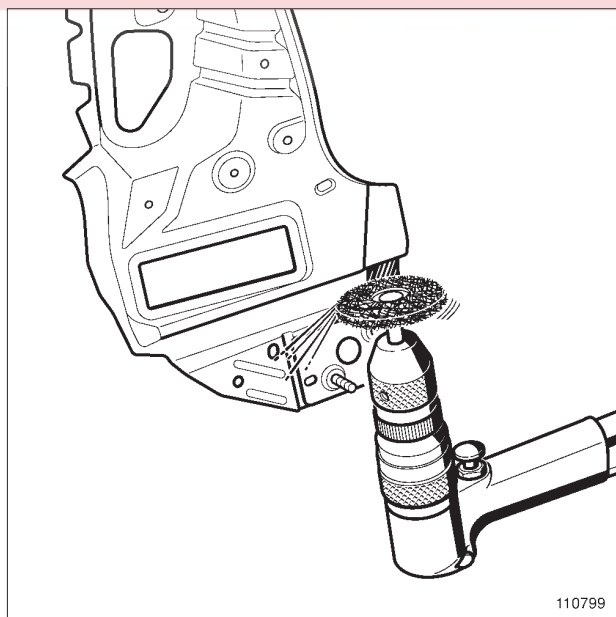
(رجوع شود به 40A، اطلاعات کلی، ابزار تمیزکاری باقی مانده جوش‌ها: استفاده، صفحه 40A-24)

III - آماده‌سازی قبل از نصب**۱ - تنظیم قبل از نصب**

قطعه جایگزین را نصب کنید و پس از تنظیم با استفاده از انبر قفلی آن را محکم نگه دارید.

در صورت لزوم تنظیم را مجدداً انجام دهید.

(رجوع شود به 40A، اطلاعات کلی، ابزار تنظیم و نگهداری قطعه بدنه: استفاده، صفحه 40A-20)

۲ - مکان یابی و علامت گذاری سطوح درگیرسطوح درگیر را علامت گذاری کنید.
قطعه یدکی را بردارید.**۳ - آماده سازی سطوح درگیر روی قطعه یدکی**

110799

تذکر:

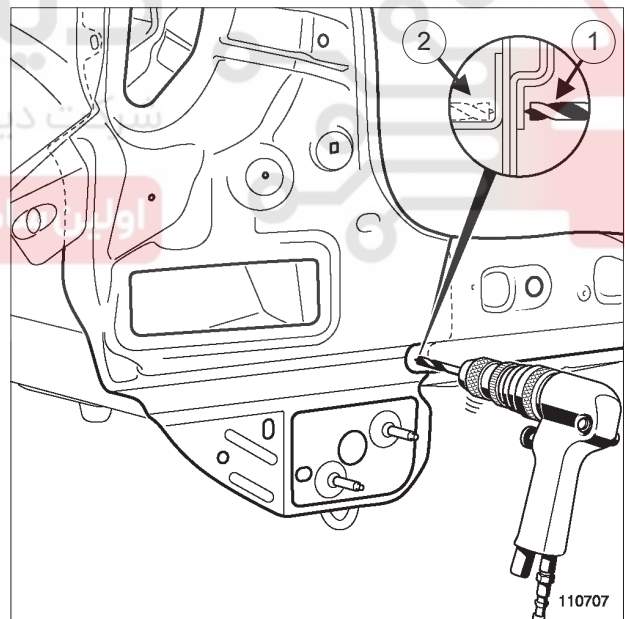
جوش‌های چهار ورقی بسیار نادر هستند. اگر وجود داشته باشد، یک اتصال غیرمتراف است. اغلب در این نوع اتصالات، ورق‌ها دو به دو به هم جوش داده شده‌اند و بین ورق‌های داخلی اتصال وجود ندارد.

۱ - جداسازی قطعات**۱ - لایه برداری و تمیزکاری**

اگر ضروری بود هر دو سطح را در محل درگیری تمیز کرده و لایه برداری نمایید تا نقاط جوش معلوم گردند.

(مراجعه کنید به 40A، اطلاعات کلی، ابزار لایه برداری ماستیک ضخیم: استفاده، صفحه 40A-10)

(مراجعه کنید به 40A، اطلاعات کلی، ابزار لایه برداری چسب سخت شده و رنگ: استفاده، صفحه 40A-12)

۲ - آزادسازی

110707

روی هر دو سطح (1) و (2) محل اتصال نقاط جوش را آزاد کنید.

قطعه آسیب دیده را بردارید.

(رجوع شود به 40A، اطلاعات کلی، ابزار جداسازی قطعه بدنه: استفاده، صفحه 40A-14)

40A**اطلاعات کلی****اتصال توسط جوشکاری مقاومت الکتریکی برای اتصال ۴ ورقی: توصیف**

قطعه یدکی را روی بدنه قرار داده و پس از تنظیم با استفاده از انبر قفلی آنرا محکم نگه دارید.

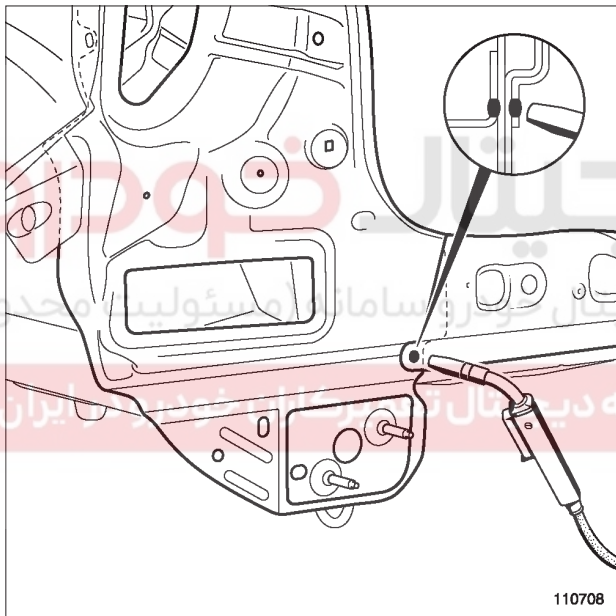
برای مطابقت درز بین قطعات، مجدداً تنظیم نمایید (اگر لازم بود).

(رجوع شود به 40A، اطلاعات کلی، ابزار تنظیم و نگهداری قطعه بدنه: استفاده، صفحه 40A-20)

۲ - تنظیم دستگاه

جوشکاری میگ/مگ

(مراجعه کنید به 40A، اطلاعات کلی، اتصال توسط قوس الکتریکی تحت محافظت گاز (میگ/مگ): اقدامات قبل از تعمیر، صفحه 40A-92)

۳ - انجام جوشکاری

110708

جوشکاری میگ پلاگ را انجام دهید.

(مراجعه کنید به 40A، اطلاعات کلی، اتصال توسط قوس الکتریکی تحت محافظت گاز (میگ/مگ): توصیف، صفحه 40A-100)

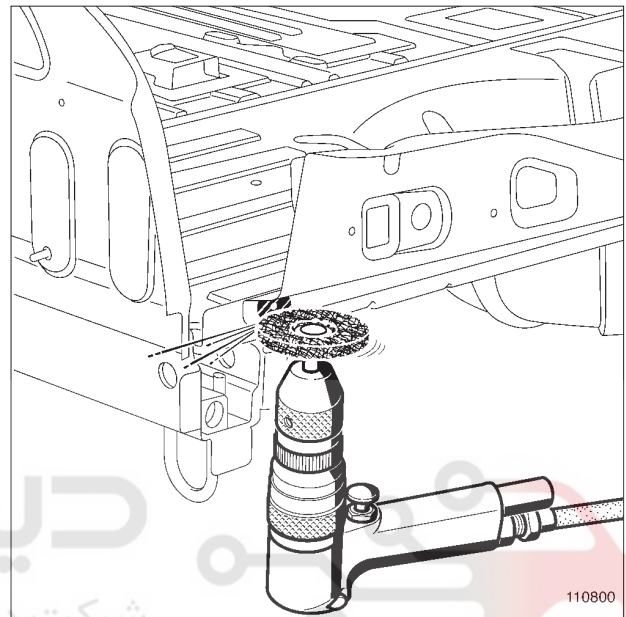
توجه

برای جلوگیری از آسیب دیدن قطعات الکتریکی و الکترونیکی وسیله نقلیه، توصیه می‌شود کابل‌های اتصال بدنه که در مجاورت منطقه جوشکاری قرار دارند را جدا کنید.

کابل اتصال بدنه دستگاه جوشکاری باید تا حد امکان نزدیک به منطقه جوشکاری اتصال داده شود.

سطوح درگیر را لایه برداری و تمیز کنید.

(مراجعه کنید به 40A، اطلاعات کلی، ابزار لایه برداری چسب سخت شده و رنگ: استفاده، صفحه 40A-12)

۴ - آماده‌سازی سطوح درگیر روی خودرو

110800

سطوح درگیر را لایه برداری و تمیز کنید.

(مراجعه کنید به 40A، اطلاعات کلی، ابزار لایه برداری ماستیک ضخیم: استفاده، صفحه 40A-10)

(مراجعه کنید به 40A، اطلاعات کلی، ابزار لایه برداری چسب سخت شده و رنگ: استفاده، صفحه 40A-12)

۵ - استفاده محافظ‌ها قبل از نصب

اگر لازم بود عایق‌های صوتی را قرار دهید.

(رجوع شود به 40A، اطلاعات کلی، محصولات عایق صوتی قبل از نصب: استفاده، صفحه 40A-34)

با توجه به نوع جوشکاری به سطوح درگیر داخلی مواد ضد زنگ بزنید.

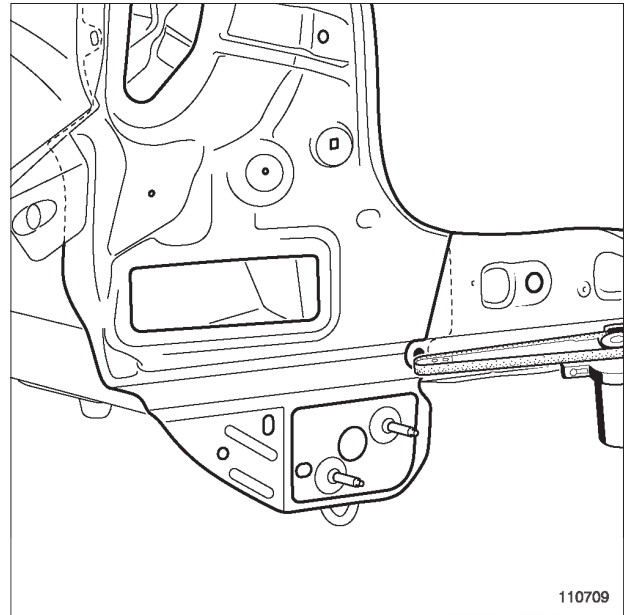
(رجوع شود به 40A، اطلاعات کلی، محصولات محافظ ضد زنگ قبل از نصب: استفاده، صفحه 40A-32)

III - نصب**۱ - قراردادی و تنظیم قطعات یدکی**

40A**اطلاعات کلی**

اتصال توسط جوشکاری مقاومت الکتریکی برای اتصال ۴ ورقی: توصیف

۴ - تکمیل کاری



110709

روی نقاط جوش میگ پلاگ را سنگ زده و تمیز کنید.

(رجوع شود به 40A، اطلاعات کلی، ابزار تمیزکاری باقی مانده جوشها: استفاده، صفحه 40A-24)

روی نقاط جوش را سنگ زده و صاف کنید.

(رجوع شود به 40A، اطلاعات کلی، ابزار سنگ زنی سطوح درگیر: استفاده، صفحه 40A-26)

توجه

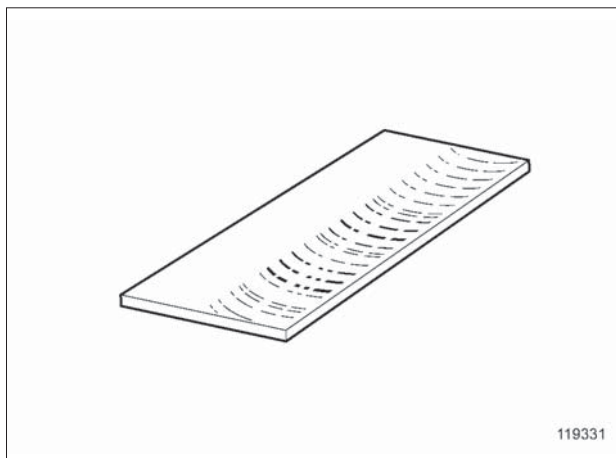
به فلز آسیب نرسانید.

دیجیتال خودرو
 شرکت دیجیتال خودرو سامانه (مسئولیت محدود)

اولین سامانه دیجیتال تعمیرکاران خودرو در ایران

40A**اطلاعات کلی**

اتصال توسط قوس الکتریکی تحت محافظ گاز (میگ/مگ): اقدامات قبل از تعمیر

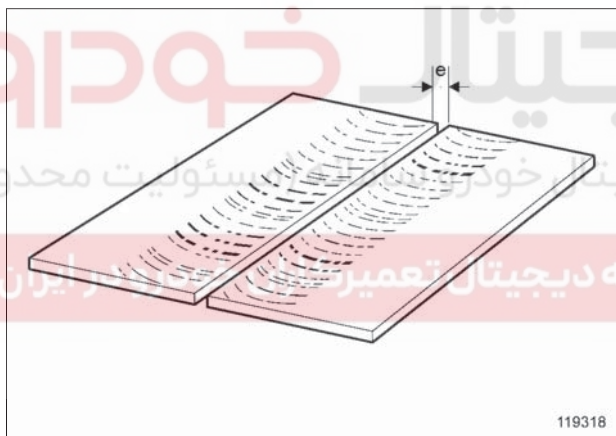


119331

119331

قطعه مورد آزمایش را به همان صورت که قرار است روی خودرو جوشکاری شود، آماده کنید.

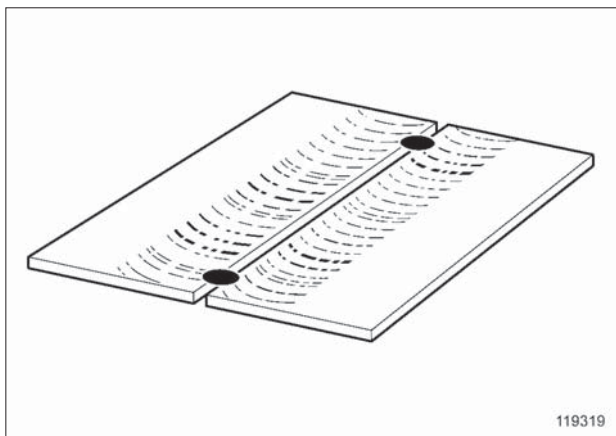
(مراجعه کنید **40A**، اطلاعات کلی، اتصال قسمت‌های تعویضی به صورت لبه به لبه: توصیف، صفحه **40A-102**)



119318

119318

قطعات را تنظیم نموده و نگه دارید، فاصله بین دو قطعه (**e**) به اندازه ضخامت ورق، نازک‌تر باشد.



119319

119319

در دو انتهای آن دو نقطه جوش نگهدارنده بزنید.

ابزار مخصوص مورد نیاز

ابزار تست جوش.	Car. 1779
قطعات تست جوش برای Car. 1779	Car. 1800

I - مقدمه**۱ - هدف**

هدف از این مدرک ارائه اطلاعات ضروری برای اعمال جوش میگ/مگ با کیفیت قابل قبول و اطلاعات تنظیم پارامترهای جوشکاری است که به سه صورت انجام می شود:

- جوشکاری روی هم،
 - جوشکاری لبه به لبه،
 - اتصال با جوشکاری میگ پلاگ.
- فقط این آزمایش پارامترهای جوشکاری را تأیید می کند و کیفیت جوش را تضمین می نماید.

تذکرات مهم:

این دستورالعمل‌ها باید قبل از انجام هر نوع تعمیر روی خودرو استفاده شوند.

۲ - دستورالعمل

- کمک گرفتن از MR (راهنمای تعمیرات) خودرو،
- انجام آزمایش جوش،
- تحلیل نتایج،
- انجام اصلاحات، اگر ضروری باشد.

۳ - شرایط انجام آزمایشات

کل آزمایشات با استفاده از ابزار تست جوش (**Car. 1779**)، و قطعات تست جوش (**Car. 1800**) انجام می شود.

II - روش تست جوشکاری لبه به لبه**۱ - آماده‌سازی قبل از نصب**

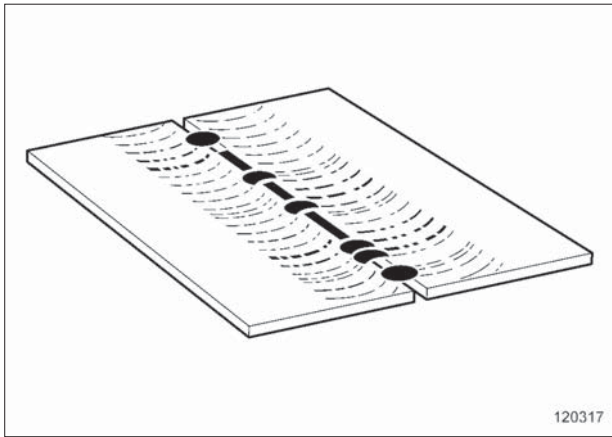
قطعات نمونه برای تست را مطابق قطعات اصلی انتخاب کنید.

40A**اطلاعات کلی**

اتصال توسط قوس الکتریکی تحت محافظ گاز (میگ/مگ): اقدامات قبل از تعمیر

۲ - نصب

خط جوش زنجیره‌ای غیر قابل قبول، نفوذ جوش غیر یکنواخت



120317

نقطه جوش در طول خط جوش باید یکنواخت باشد.
عرض جوش باید در هر دو سطح بیرونی و داخلی یکسان باشد.

۴ - اصلاحات

اگر نفوذ جوش وجود نداشته باشد یا یکنواخت نباشد:

- شدت جریان را زیاد کنید تا نفوذ جوش بهبود پیدا کند،

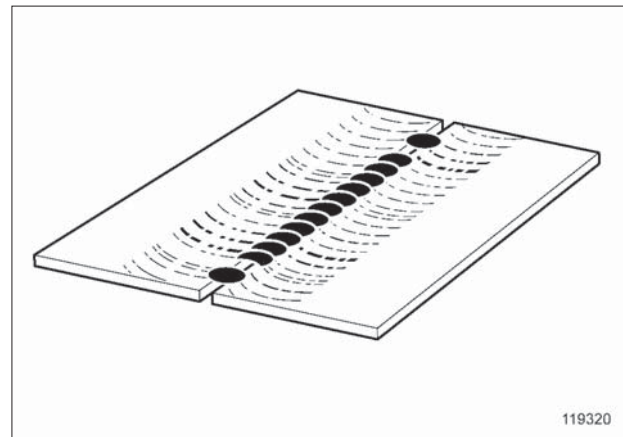
- اگر از قبل، شدت جریان در بیشترین مقدار خود بود، اینک فاصله بین دو قطعه و زمان جوشکاری را افزایش دهید.

تذکره:
در هر بار اصلاح تنظیمات ضروری است که جوش کنترل شود.

III - روش تست جوشکاری روی هم

۱ - آماده‌سازی قبل از نصب

قطعات نمونه برای تست را مطابق قطعات اصلی انتخاب کنید.



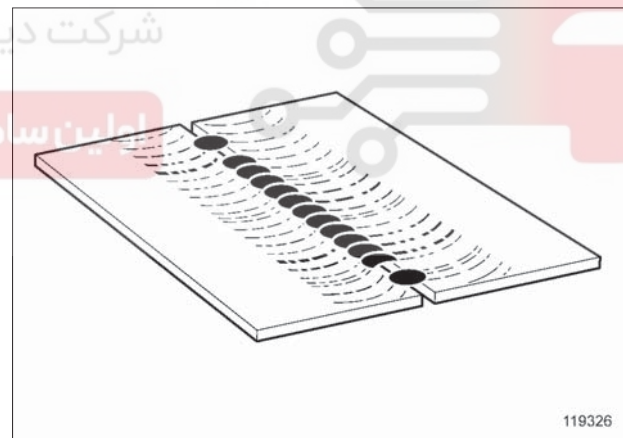
119320

جوشکاری زنجیره‌ای به طول 80 mm انجام دهید.

۳ - کنترل

نفوذ جوش زنجیره‌ای به سطح داخلی اتصال را کنترل کنید.

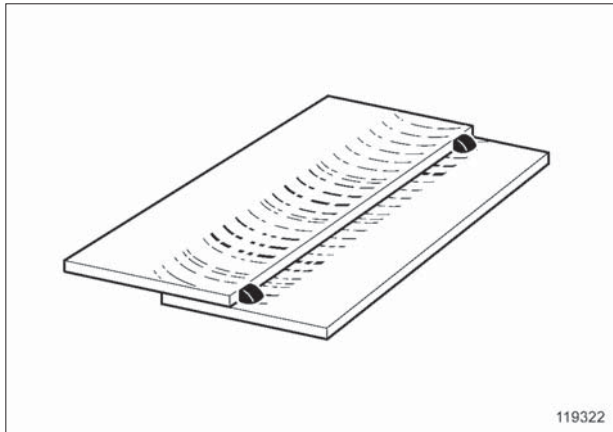
خط جوش زنجیره‌ای قابل قبول، نفوذ جوش یکنواخت



119326

40A**اطلاعات کلی**

اتصال توسط قوس الکتریکی تحت محافظت گاز (میگ/مگ): اقدامات قبل از تعمیر



119322

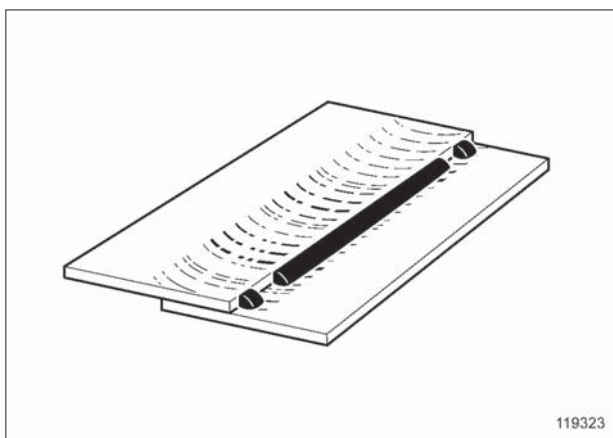
119322

در دو انتهای آن دو نقطه جوش نگهدارنده بزنید.

۲ - نصب

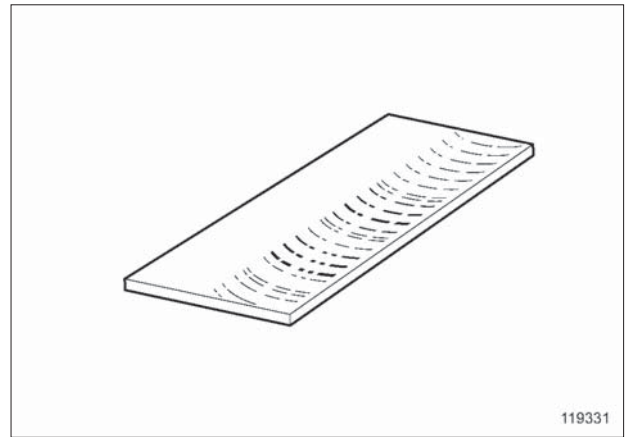
119324

119324

جوشکاری زنجیره‌ای به طول **80 mm**، انجام دهید، برای اتصالات با ضخامت کم = "کمتر از **1,5 mm**".

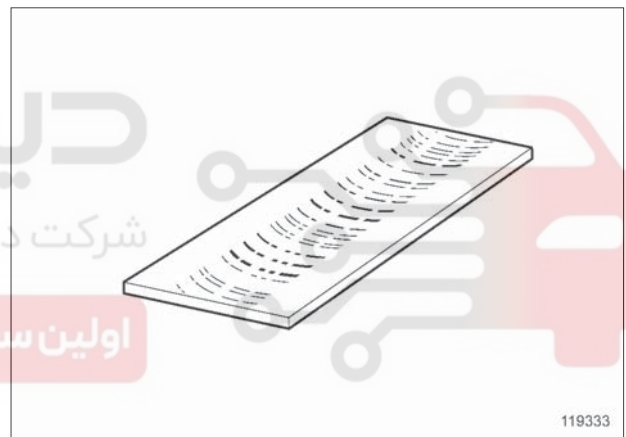
119323

119323

جوشکاری پیوسته به طول **80 mm**، انجام دهید، برای اتصالات با ضخامت زیاد = "بیش از **1,5 mm**".**قطعه تست بالایی**

119331

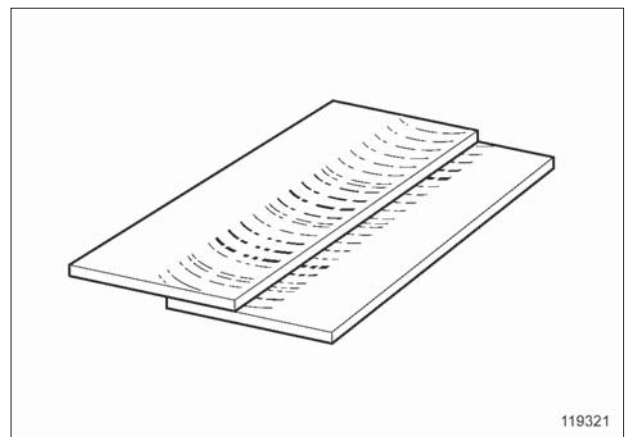
119331

قطعه تست پایینی

119333

119333

قطعه تست را به همان روشی که روی خودرو انجام می شود، آماده کنید.

(مراجعه کنید به **40A**، اطلاعات کلی، اتصال توسط قوس الکتریکی تحت محافظت گاز (میگ/مگ): توصیف، صفحه **40A-100**)

119321

119321

قطعات را تا نیمه روی هم قرار داده و نگه دارید.

40A**اطلاعات کلی**

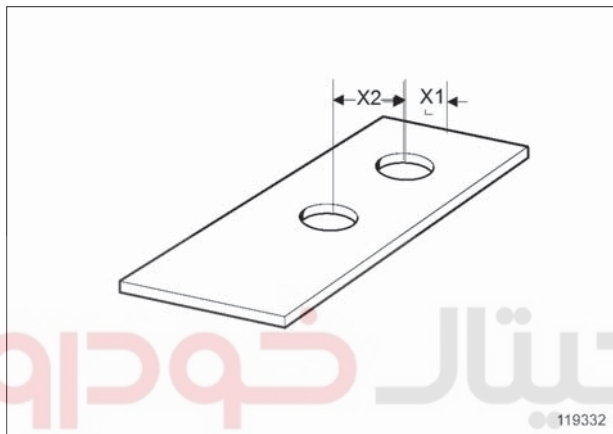
اتصال توسط قوس الکتریکی تحت محافظ گاز (میگ/مگ): اقدامات قبل از تعمیر

تذکرات مهم:

در هر بار اصلاح تنظیمات، ضروری است که جوش کنترل شود.

IV - روش تست جوشکاری میگ/مگ پلاگ**۱ - آماده‌سازی قبل از نصب**

قطعات نمونه برای تست را مطابق قطعات اصلی انتخاب کنید.



119332

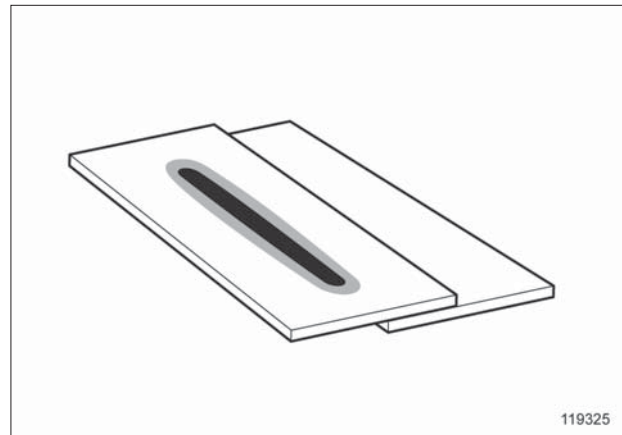
119332

قطعه تست را با توجه به جدول زیر در محل‌های مشخص شده سوراخ نمایید:

- (X1) = 20 mm

- (X2) = 40 mm

ضخامت (mm)	قطر مته (mm)
0.6 تا 1	6
1 تا 1.5	7
1.5 تا 2	8
بیش از 2	10

۳ - کنترل

119325

119325

نفوذ جوش به سطح زیر را کنترل کنید.

نفوذ جوش در طول خط جوش باید یکنواخت باشد.



119327

119327

تذکر:

برای اتصالات دارای ضخامت زیاد، نفوذ جوش به سطح زیر اغلب دیده نمی‌شود.

از وسط مجموعه را برش دهید.

نفوذ جوش را کنترل کنید.

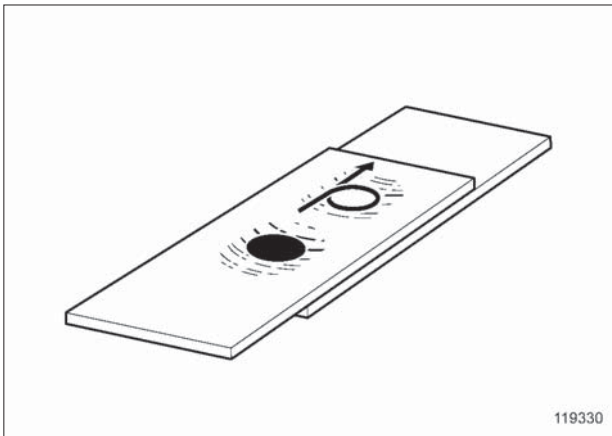
۴ - اصلاحات

اگر نفوذ جوش وجود نداشته باشد یا یکنواخت نباشد:

- شدت جریان را زیاد کنید تا نفوذ جوش بهبود پیدا کند،
- اگر از قبل شدت جریان در بیشترین مقدار خود بود، اینک زمان جوشکاری را افزایش دهید.

40A**اطلاعات کلی**

اتصال توسط قوس الکتریکی تحت محافظ گاز (میگ/مگ): اقدامات قبل از تعمیر

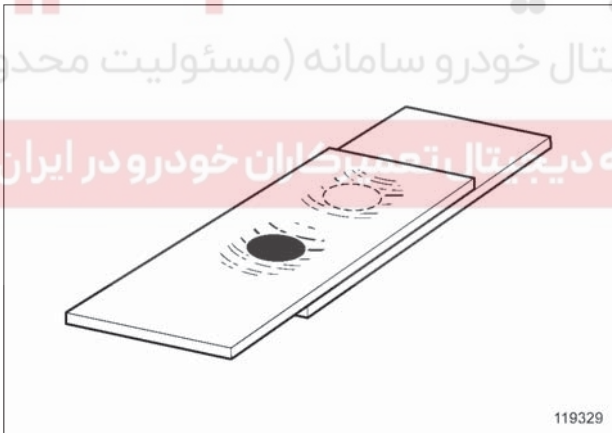
۲ - نصب

119330

جوشکاری میگ/مگ پلاگ را انجام دهید.

تذکر:

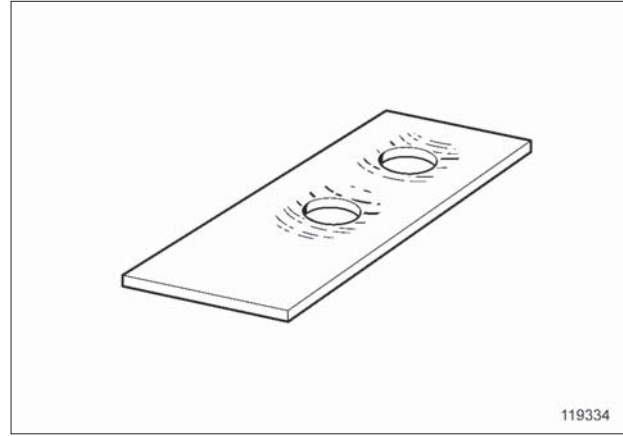
تصویر نشان‌دهنده جوشکاری حلقه‌ای است.

۳ - کنترل

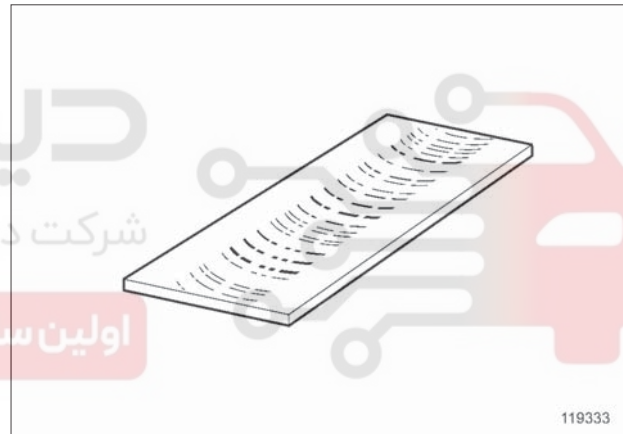
119329

سطح جوش را سنگ زده و تمیز کنید، اگر ضروری است که ظاهر جوش مطابق روی خودرو به وجود آید.

(رجوع شود به 40A، اطلاعات کلی، ابزار تمیزکاری باقی مانده پلیسه و جوش‌ها: استفاده، صفحه 40A-24)

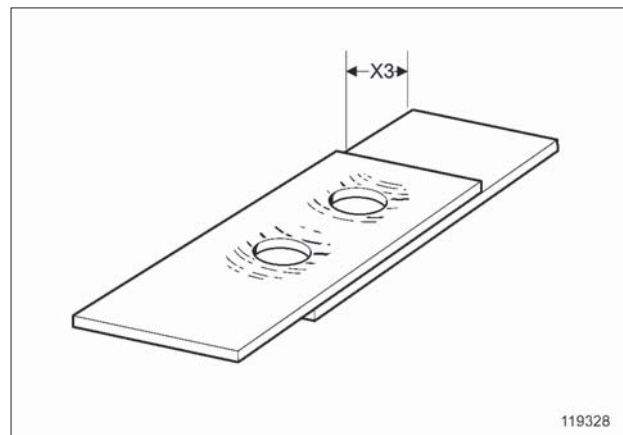
قطعه تست بالایی

119334

قطعه تست پایینی

119333

قطعات تست را به همان روشی که روی خودرو انجام می‌شود، آماده کنید.

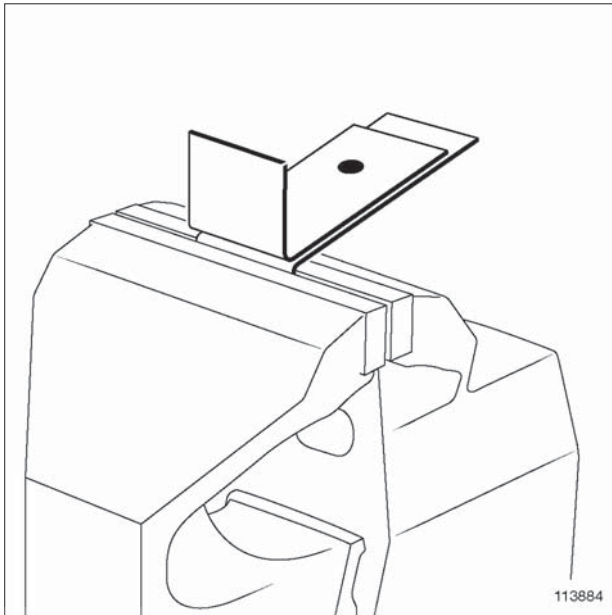


119328

قطعات تست را روی هم قرار داده و از یک طرف به اندازه $(X3) = 20 \text{ mm}$.

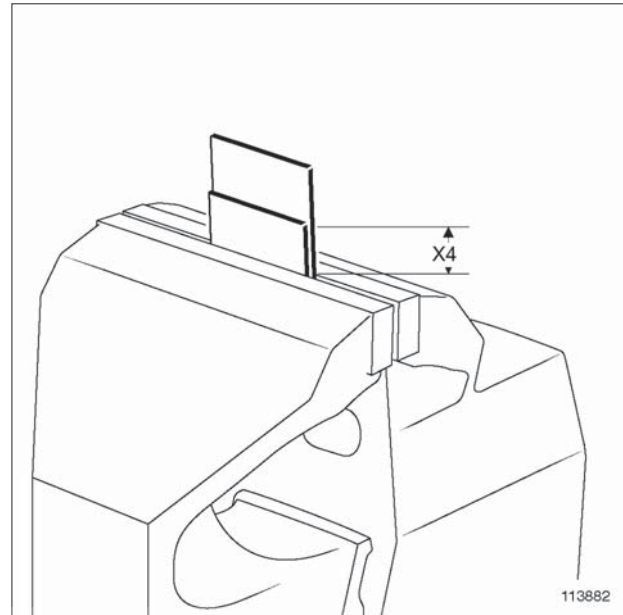
40A**اطلاعات کلی**

اتصال توسط قوس الکتریکی تحت محافظ گاز (میگ/مگ): اقدامات قبل از تعمیر



113884

مطابق شکل دوباره قطعه را بین دو فک گیره قرار دهید.

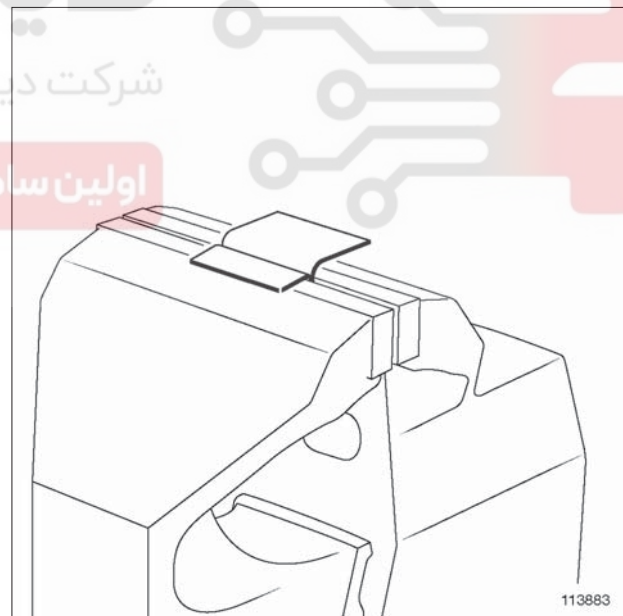


113882

یک سر دو قطعه را مطابق شکل به فاصله $(X4) = 15 \text{ mm}$ روی گیره قرار دهید و به نقطه جوش آسیب نزنید.

113892

گیره اهرم جداکننده را به قطعه متصل کنید.



113883

لبه قطعه آزمایشی را مطابق شکل خم کنید.

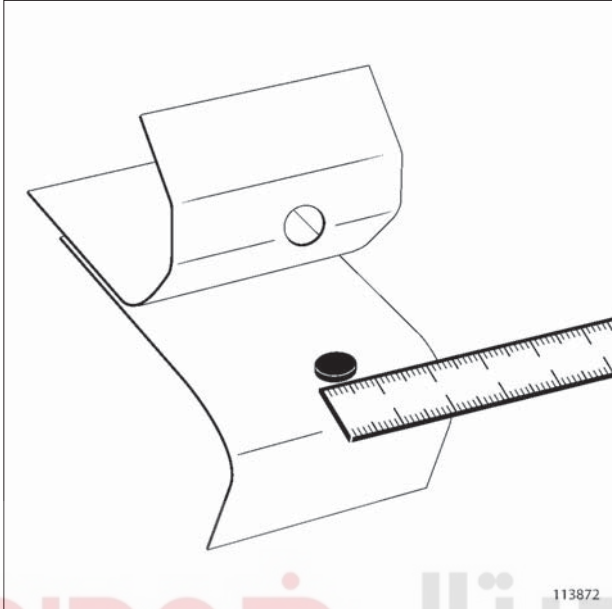
تذکرات مهم

پیچ گیره اهرم را محکم ببندید تا از لغزش قطعه هنگام تست، جلوگیری شود.

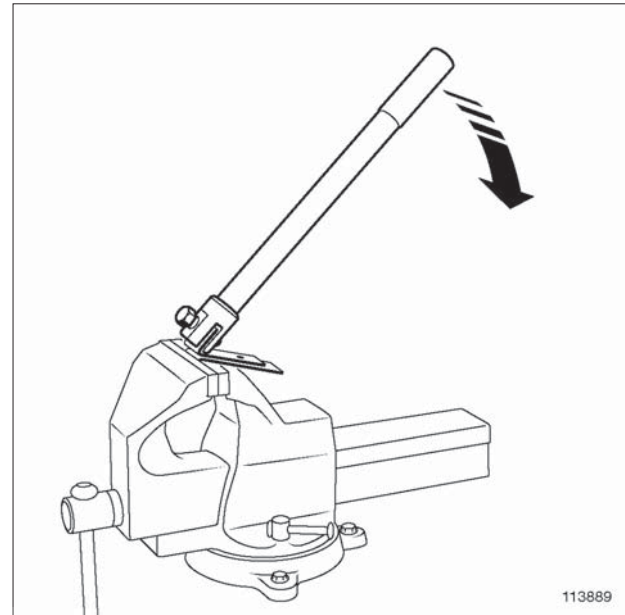
40A**اطلاعات کلی**

اتصال توسط قوس الکتریکی تحت محافظ گاز (میگ/مگ): اقدامات قبل از تعمیر

یک نقطه با هسته جوش باقی مانده: قابل قبول است اگر دارای قطر هسته مناسب باشد



113872

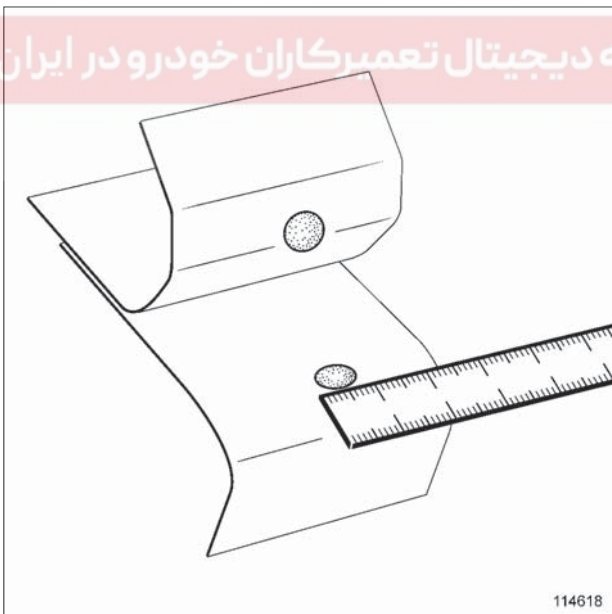


113889

با یک نیروی مناسب، به آرامی جوش را جدا کنید.

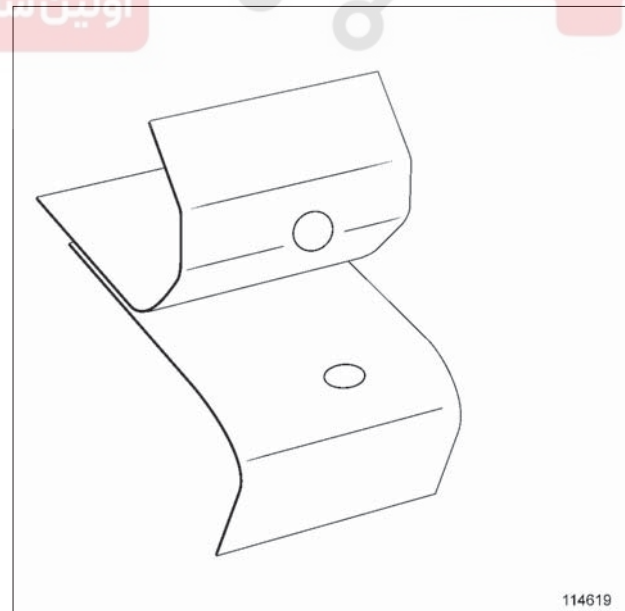
۴ - نتایج: تحلیل

نتیجه آزمایش بر این اساس است که هسته جوش روی ورق وجود دارد یا ندارد.

یک نقطه چسبیده: غیر قابل قبول

114618

بررسی کنید که قطر هسته جوش باقی مانده با جدول زیر مطابقت دارد.



114619

40A**اطلاعات کلی**

اتصال توسط قوس الکتریکی تحت محافظ گاز (میگ/مگ): اقدامات قبل از تعمیر

ضخامت (mm)	قطر هسته (mm)	باقی مانده
0.6 تا 1.2	4	
1.2 تا 2	6	
بیش از 2	8	

۵ - اصلاحات

اگر هسته باقی نماند یا خیلی کوچک باشد:

- شدت جریان را افزایش دهید تا نفوذ جوش بهبود پیدا کند،
- اگر از قبل، شدت جریان در بیشترین مقدار خود بود، اینک قطر سوراخ کاری و زمان جوشکاری را افزایش دهید.

تذکر:

در هر بار اصلاح تنظیمات یا تغییر سوراخ کاری، باید تست انجام شود.

دیجیتال خودرو

شرکت دیجیتال خودرو سامانه (مسئولیت محدود)

اولین سامانه دیجیتال تعمیرکاران خودرو در ایران

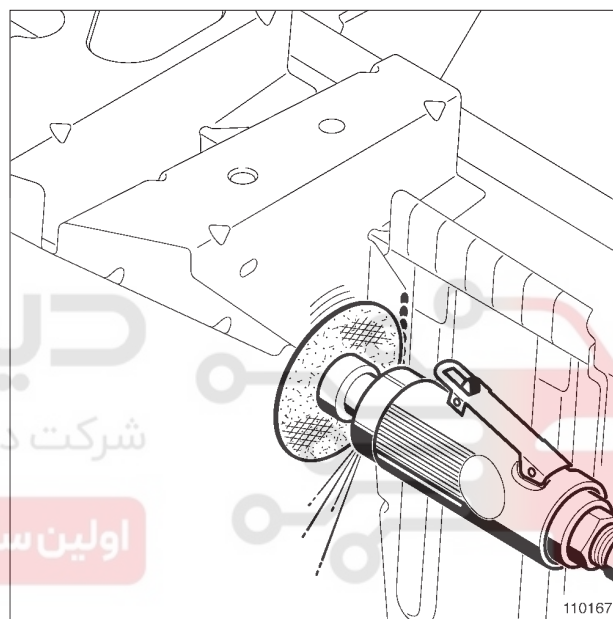


40A**اطلاعات کلی**

اتصال توسط قوس الکتریکی تحت محافظ گاز (میگ/مگ): توصیف

۱ - جداسازی قطعات**۱ - لایه برداری و تمیزکاری**

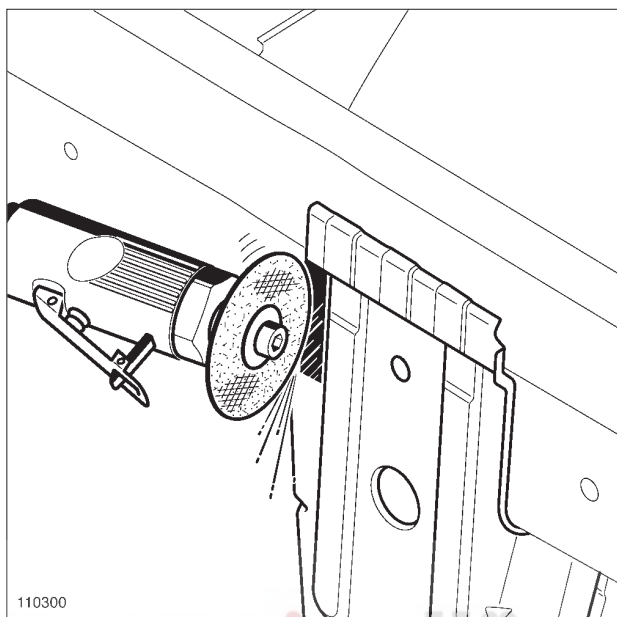
تا دیده شدن خط جوش لایه برداری نمایید.

(مراجعه کنید به **40A**، اطلاعات کلی، ابزار لایه برداری ماستیک ضخیم: استفاده، صفحه **40A-10**)(مراجعه کنید به **40A**، اطلاعات کلی، ابزار لایه برداری چسب سخت شده و رنگ: استفاده، صفحه **40A-12**)**۲ - آزاد کردن**

خط جوش را سنگ زده تا کاملاً آزاد شود.

(رجوع شود به **40A**، اطلاعات کلی، ابزار جداسازی قطعه بدنه: استفاده، صفحه **40A-14**)

قطعه آسیب دیده را بردارید.

۳ - تمیزکاری

باقی مانده جوش‌ها را سنگ زده و تمیز نمایید.

(رجوع شود به **40A**، اطلاعات کلی، ابزار تمیزکاری پلیسه و باقی مانده جوش‌ها: استفاده، صفحه **40A-24**)

سطح درگیری را سنگ زده و صاف کنید.

(رجوع شود به **40A**، اطلاعات کلی، ابزار سنگ‌زنی و پرداخت سطوح درگیر: استفاده، صفحه **40A-26**)**توجه**

به فلز آسیب نرسانید.

II - آماده‌سازی قبل از نصب**۱ - قراردگی و تنظیم**

قطعه جایگزین را نصب کنید و پس از تنظیم با استفاده از انبر قفلی آن را محکم کنید.

برای مطابقت درز بین قطعات، مجدداً تنظیم نمایید (اگر لازم بود)

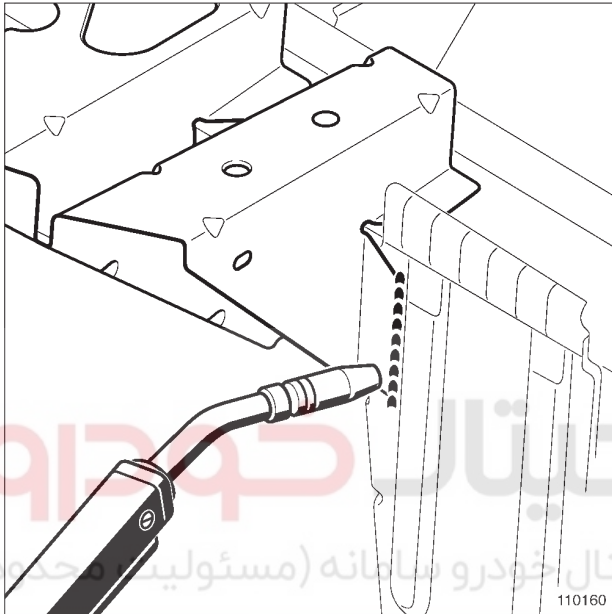
(رجوع شود به **40A**، اطلاعات کلی، ابزار تنظیم و نگهداری قطعه بدنه: استفاده، صفحه **40A-20**)**۲ - مکان یابی و علامت گذاری سطوح درگیر**

نواحی درگیر را علامت گذاری کنید

قطعه یدکی را بردارید.

40A**اطلاعات کلی****اتصال توسط قوس الکتریکی تحت محافظت گاز (میگ/مگ): توصیف**

قبل از انجام هر کاری روی خودرو، دستورالعمل زیر را عمل نمایید:
(مراجعه کنید به 40A، اطلاعات کلی، اتصال توسط قوس الکتریکی تحت محافظت گاز: اقدامات قبل از تعمیر، صفحه 40A-92)

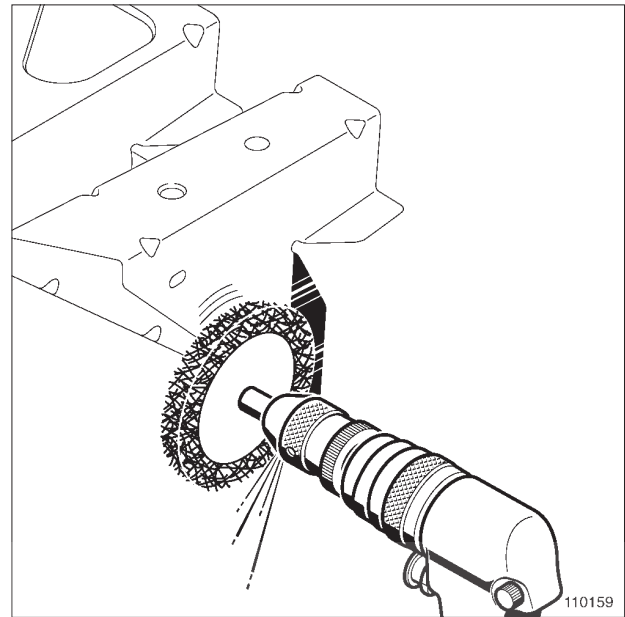
۳ - انجام جوشکاری

110160

جوشکاری را به همان اندازه و در همان جای اصلی روی خودرو انجام دهید.

۴ - تکمیل کاری

هیچ نوع تکمیل کاری خاصی برای این نوع جوش نیاز نیست، فقط ظاهر آن باید مانند جوش اولیه باشد.

۳ - آماده سازی سطوح درگیر روی قطعه یدکی

110159

سطح خارجی درگیر را لایه برداری نموده و تمیز کنید.

(مراجعه کنید به 40A، اطلاعات کلی، ابزار لایه برداری چسب سخت شده و رنگ: استفاده، صفحه 40A-12)

۴ - اعمال محافظها قبل از نصب

اگر لازم بود عایق‌های صوتی را قرار دهید.

(رجوع شود به 40A، اطلاعات کلی، محصولات عایق صوتی قبل از نصب: استفاده، صفحه 40A-34)

روی سطح داخلی مواد ضدزنگ به کار ببرید.

(رجوع شود به 40A، اطلاعات کلی، محصولات محافظ ضد زنگ قبل از نصب: استفاده، صفحه 40A-32)

III - نصب**۱ - قراردهی و تنظیم قطعات جایگزین**

قطعه جایگزین را نصب کنید و پس از تنظیم با استفاده از انبر قفلی آن را محکم کنید.

برای مطابقت درز بین قطعات، مجدداً تنظیم نمایید (اگر لازم بود).

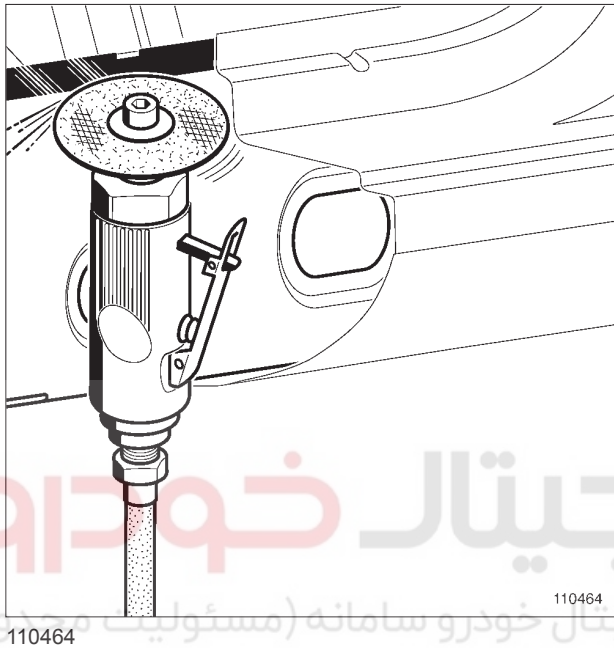
(رجوع شود به 40A، اطلاعات کلی، ابزار تنظیم و نگهداری قطعه بدنه: استفاده، صفحه 40A-20)

۲ - تنظیم دستگاه

40A**اطلاعات کلی**

اتصال قسمت‌های تعویضی به صورت لبه به لبه: توصیف

(رجوع شود به **40A** اطلاعات کلی، ابزار جداسازی قطعه بدنه: استفاده، صفحه **40A-14**)
 قطعه آسیب دیده را بردارید.

۳ - تمیزکاری

کلیه باقی مانده جوش‌ها و پلیسه‌های برش کاری را سنگ زده و تمیز کنید.
 (رجوع شود به **40A**، اطلاعات کلی، ابزار تمیزکاری پلیسه و باقی مانده جوش‌ها: استفاده، صفحه **40A-24**)

سطوح برآمده را صاف کنید.

سطوح در گیر را پرداخت نمایید.

(رجوع شود به **40A**، اطلاعات کلی، ابزار سنگ زنی سطوح درگیر: استفاده، صفحه **40A-26**)

توجه

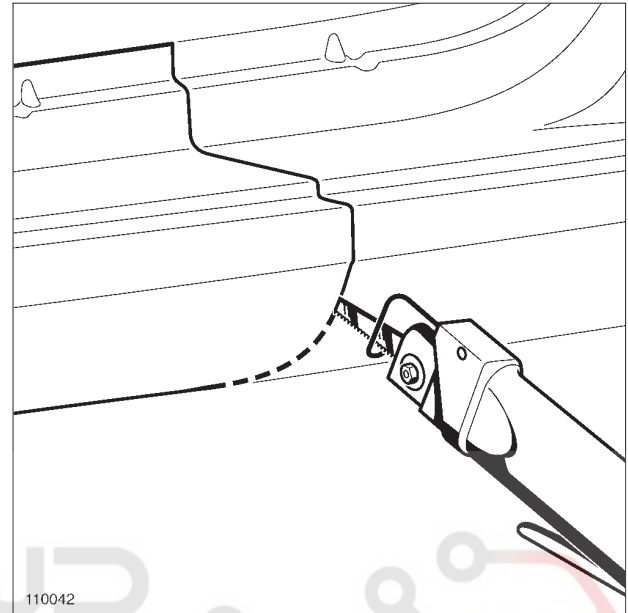
به فلز آسیب نرسانید.

II - آماده‌سازی قبل از نصب**۱ - تنظیم برای برش قطعات**

قطعه جایگزین را نصب کنید و پس از تنظیم با استفاده از انبر قفلی آن را محکم کنید.

برای مطابقت درز بین قطعات، مجدداً تنظیم نمایید (اگر لازم بود).

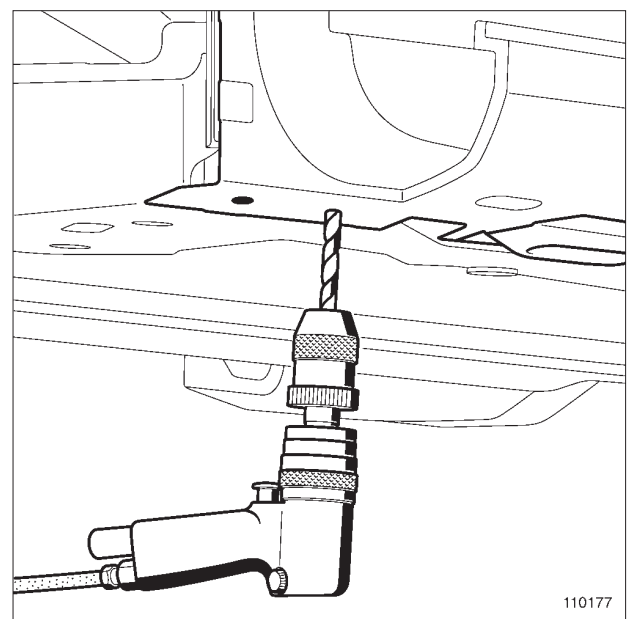
(رجوع شود به **40A**، اطلاعات کلی، ابزار تنظیم و نگهداری قطعه بدنه: استفاده، صفحه **40A-20**)

۱ - جداسازی قطعات**۱ - برش**

110042

قطعه آسیب دیده را برش دهید، **25 mm** بالاتر از محل مشخص شده در MR (راهنمای تعمیرات) خودروی مربوطه.

(رجوع شود به **40A**، اطلاعات کلی، ابزار برش قطعه بدنه: استفاده، صفحه **40A-17**)

۲ - آزادسازی

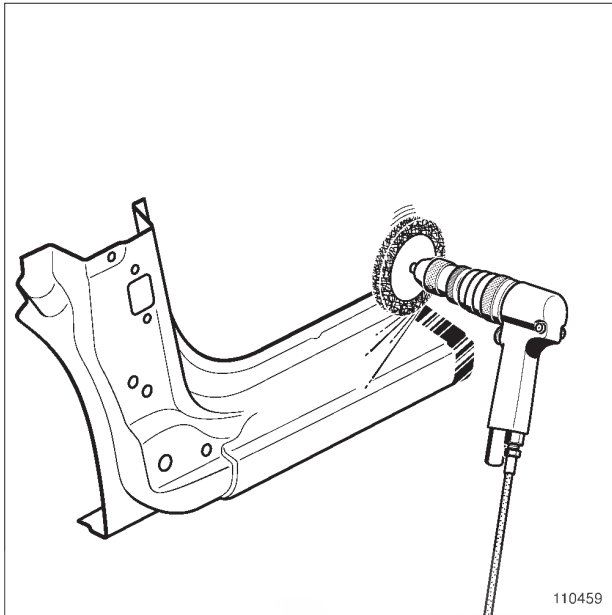
110177

جوش‌های قطعه را آزاد کنید.

40A**اطلاعات کلی**

اتصال قسمت‌های تعویضی به صورت لبه به لبه: توصیف

۳ - آماده‌سازی سطوح درگیر روی قطعه یدکی



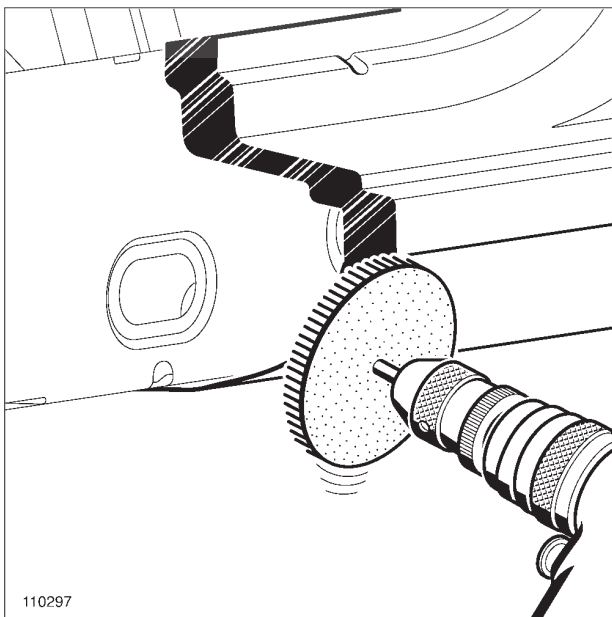
110459

سطح خارجی قطعه را در محل جوشکاری لایه برداری نموده و تمیز کنید.

(مراجعه کنید به ابزار لایه برداری ماستیک سخت شده و رنگ: استفاده)

قطعه یدکی را با توجه به نوع جوشکاری و دسترسی آماده کنید.

۴ - آماده‌سازی سطوح درگیر روی خودرو

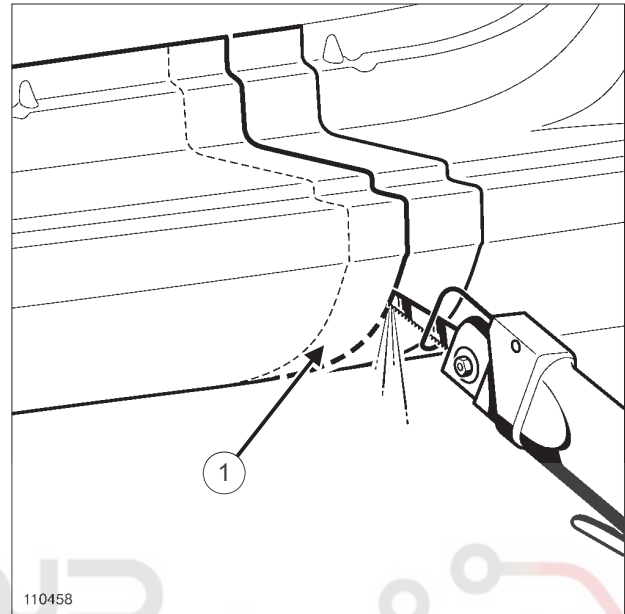


110297

110297

سطوح درگیر را مکان یابی نموده و علامت‌گذاری کنید.

۲ - برش با هم پوشانی



110458

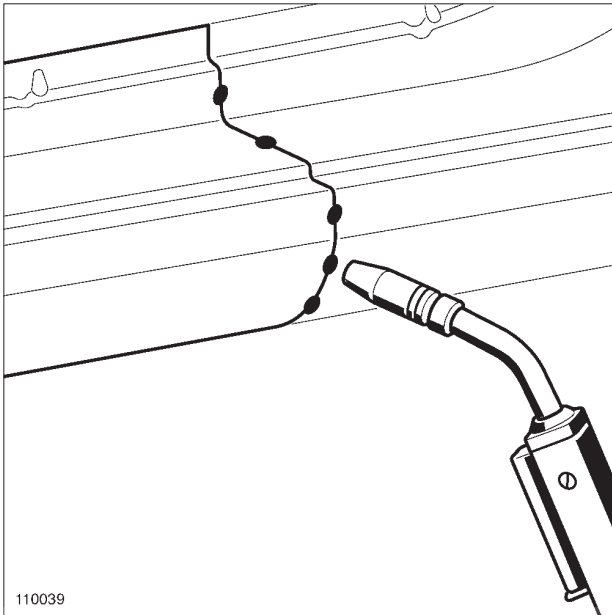
110458

هر دو قطعه را همزمان برش دهید با برش 25 mm از روی خودرو.

(رجوع شود به 40A، اطلاعات کلی، ابزار برش قطعه بدنه: استفاده، صفحه 40A-17)

قطعه را بردارید و قسمت برش خورده از ورق (1) را از روی خودرو جدا کنید.

(رجوع شود به 40A، اطلاعات کلی، ابزار جداسازی قطعه بدنه: استفاده، صفحه 40A-14)

40A**اطلاعات کلی****اتصال قسمت‌های تعویضی به صورت لبه به لبه: توصیف**

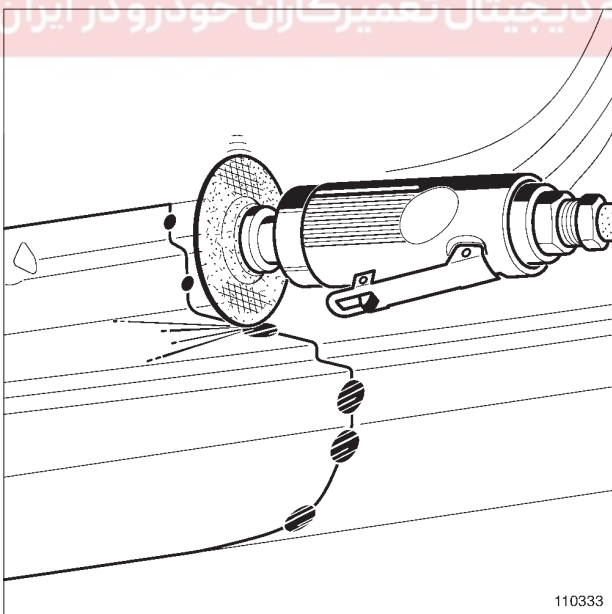
110039

110039

تعدادی نقطه جوش به فاصله 20 mm از هم، دور تا دور محل اتصال بزنید و مراقب باشید که خط جوشکاری سوراخ نشود.

زدن این نقاط را از وسط شروع کنید و یکی بالا و یکی پایین نقطه وسط، ادامه دهید.

(مراجعه کنید به 40A، اطلاعات کلی، اتصال توسط قوس الکتریکی تحت محافظت گاز (میگ/مگ): توصیف، صفحه 40A-100)



110333

110333

روی نقاط را سنگ بزنید و سپس، هم‌سطحی آنرا بررسی کنید.

(رجوع شود به 40A، اطلاعات کلی، ابزار تمیزکاری پلیسه و باقی مانده جوش‌ها: استفاده، صفحه 40A-24)

سطح خارجی قطعه را در محل جوشکاری لایه‌برداری نموده و تمیز کنید.

(مراجعه کنید به 40A، اطلاعات کلی، ابزار لایه برداری ماستیک ضخیم: استفاده، صفحه 40A-10)

(مراجعه کنید به ابزار لایه‌برداری ماستیک سخت شده و رنگ: استفاده)

قطعه یدکی را با توجه به نوع جوشکاری و دسترسی آماده کنید.

۵ - استفاده از محافظ‌ها قبل از نصب

اگر لازم بود عایق‌های صوتی را قرار دهید.

(رجوع شود به 40A، اطلاعات کلی، محصولات عایق صوتی قبل از نصب: استفاده صفحه 40A-34)

(رجوع شود به 40A، اطلاعات کلی، مدارک بدنه: توصیف، صفحه 40A-151)

با توجه به نوع جوشکاری به سطوح درگیر داخلی مواد ضد زنگ بزنید.

(رجوع شود به 40A، اطلاعات کلی، محصولات محافظ ضد زنگ قبل از نصب: استفاده، صفحه 40A-32)

(مراجعه کنید به 40A، اطلاعات کلی، مواد محافظ ضد زنگ قبل از جوش کاری: توصیف، صفحه 40A-148).

III - نصب**۱ - تنظیم دستگاه.**

اتصال لبه به لبه با جوشکاری میگ/مگ.

(مراجعه کنید به 40A، اطلاعات کلی، اتصال توسط قوس الکتریکی تحت محافظت گاز: اقدامات قبل از تعمیر، صفحه 40A-92)

۲ - قراردگی و تنظیم قطعات جایگزین

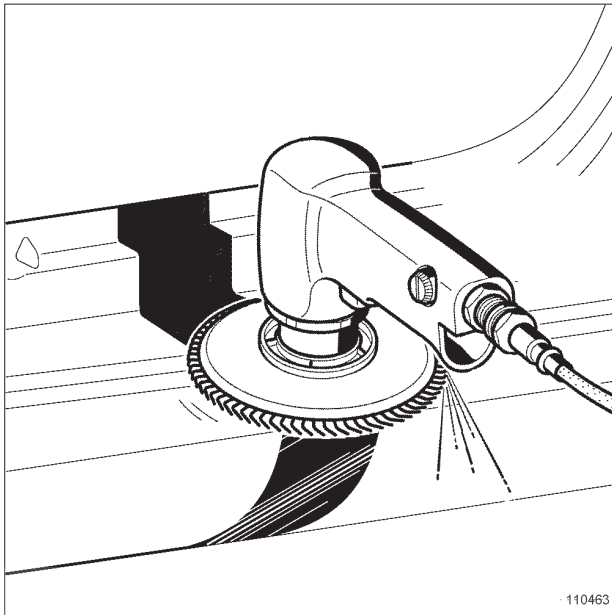
قراردگی، تنظیم و محکم نگه داشتن قطعه را انجام داده و اگر لازم بود مجدداً تنظیم نمایید.

(رجوع شود به 40A، اطلاعات کلی، ابزار تنظیم و نگهداری قطعه بدنه: استفاده، صفحه 40A-20)

فاصله بین دو ورق (درز) در جوشکاری زنجیره‌ای لبه به لبه باید به اندازه ضخامت ورق نازک‌تر باشد.

40A**اطلاعات کلی**

اتصال قسمت‌های تعویضی به صورت لبه به لبه: توصیف

۵ - تکمیل کاری و شکل دهی

110463

سطح متصله را پرداخت نمایید.

(رجوع شود به 40A، اطلاعات کلی، ابزار سنگ‌زنی سطوح درگیر: استفاده، صفحه 40A-26)

توجه

هنگام پرداخت سطح به فلز آسیب نرسد.

روی سطوح در معرض دید عملیات تکمیل کاری روی سطوح انحنادار را انجام دهید.

(مراجعه کنید به 40A، اطلاعات کلی، محصولات تکمیل کاری تعمیرات بدنه (بتونه کاری): استفاده، صفحه 40A-41) (مراجعه کنید به 40A، اطلاعات کلی: ابزار سنباده‌زنی یک قطعه بدنه: استفاده، صفحه 40A-27)

۶ - استفاده از محافظ‌ها بعد از نصب

از محافظ‌های ضد زنگ استفاده کنید.

(رجوع شود به 40A، اطلاعات کلی، محصولات محافظ ضد زنگ قبل از نصب: استفاده، صفحه 40A-42)

(مراجعه کنید به 40A، اطلاعات کلی، مواد محافظ ضد زنگ قبل از جوش کاری: توصیف، صفحه 40A-149)

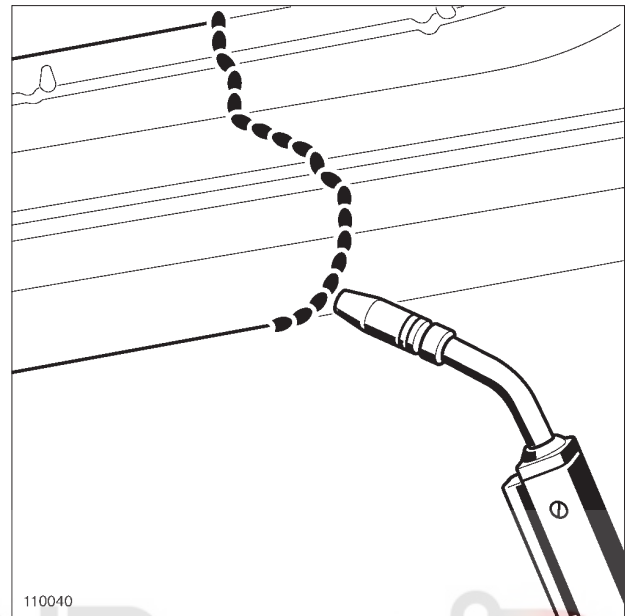
محافظ‌های عایق صوتی را استفاده کنید.

(مراجعه کنید به 40A، اطلاعات کلی، محصولات عایق صوتی بعد از نصب: استفاده، صفحه 40A-44)

(مراجعه کنید به 40A، اطلاعات کلی، محافظت صوتی بدنه: توصیف، صفحه 40A-151)

۳ - انجام جوشکاری

تعدادی اتصال جوش روی قطعه انجام دهید.

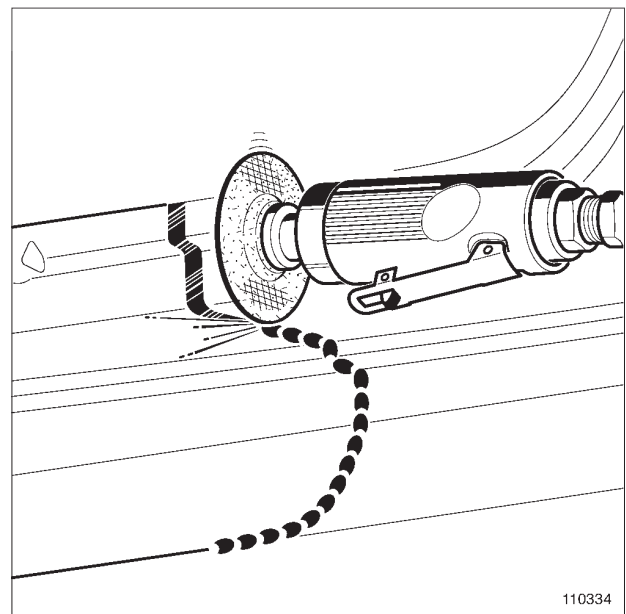


110040

110040

جوش زنجیره‌ای را انجام دهید. اگر طول جوش مهم است، به صورت قسمت‌های کوچک این کار را انجام دهید.

(مراجعه کنید به 40A، اطلاعات کلی، اتصال توسط قوس الکتریکی تحت محافظت گاز (میگ/مگ): توصیف، صفحه 40A-100)

۴ - سنگ‌زنی روی جوش‌ها

110334

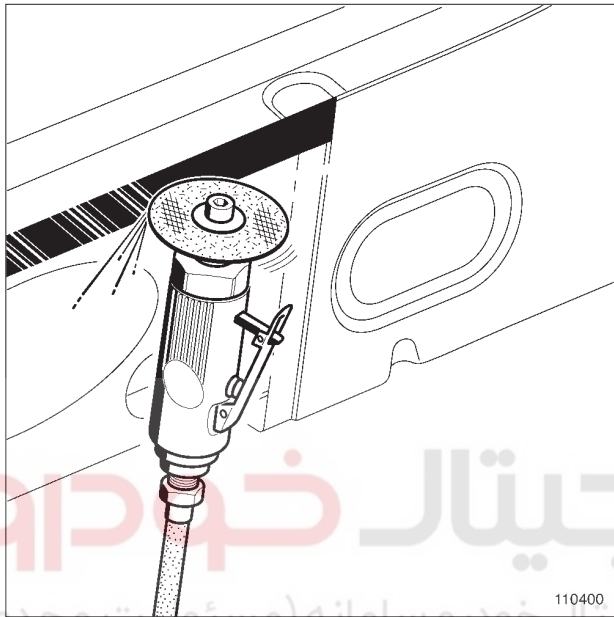
روی خط جوش را سنگ زده و تمیز کنید.

(رجوع شود به 40A، اطلاعات کلی، ابزار تمیزکاری پلیسه و باقی مانده جوش‌ها: استفاده، صفحه 40A-24)

40A**اطلاعات کلی**

اتصال قسمت‌های تعویضی به صورت روی هم با ایجاد پله: توصیف

(رجوع شود به **40A**، اطلاعات کلی، ابزار جداسازی قطعه بدنه: استفاده، صفحه **40A-14**)
 قطعه آسیب دیده را بردارید.

۳ - تمیزکاری

110400

کلیه باقی‌مانده‌های جوش و پلیسه‌های برش‌کاری را سنگ زده و تمیز کنید. **دیجیتال خودرو**
اولین سامان دیجیتال خودرو سازان تعمیرکاران خودرو در ایران
 (رجوع شود به **40A**، اطلاعات کلی، ابزار تمیزکاری باقی مانده جوش‌ها: استفاده، صفحه **40A-24**)
 سطوح درگیر را پرداخت نمایید.
 (رجوع شود به **40A**، اطلاعات کلی، ابزار سنگ‌زنی سطوح درگیر: استفاده، صفحه **40A-26**)

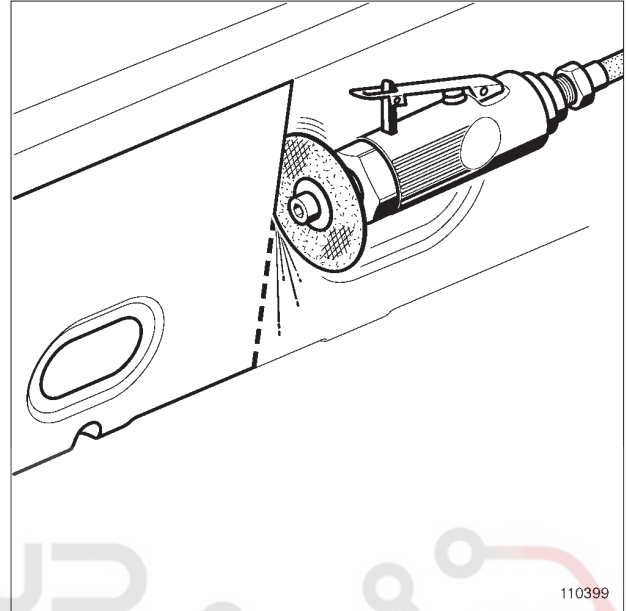
تذکرات مهم:

به فلز آسیب نزنید.

II - انتخاب روش نصب

اتصال پله‌ای با توجه به دسترسی به سطوح درگیر به دو صورت انجام می‌شود:

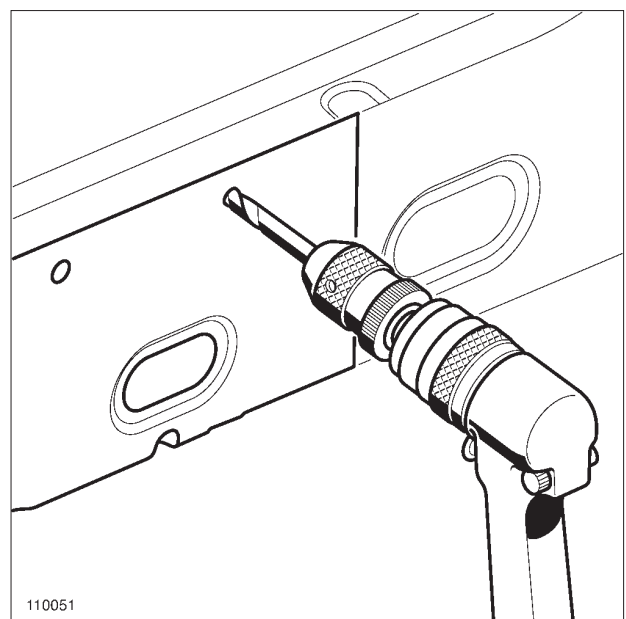
- دسترسی به دو سطح، جوشکاری نقطه‌ای مقاومت الکتریکی.
 - دسترسی به یک سطح، جوشکاری میگ/مگ پلاگ.
- در هر دو روش به MR خودروی مربوطه برای تعیین محل نقاط جوش مراجعه کنید.
- در نواحی در معرض دید، از جوش زنجیره‌ای میگ/مگ استفاده کنید.

۱ - جداسازی قطعات**۱ - برش**

110399

قطعه آسیب دیده را از محلی که در MR (راهنمای تعمیرات) خودروی مربوطه معین شده است، برش دهید.

(رجوع شود به **40A**، اطلاعات کلی، ابزار برش قطعه بدنه: استفاده، صفحه **40A-17**)

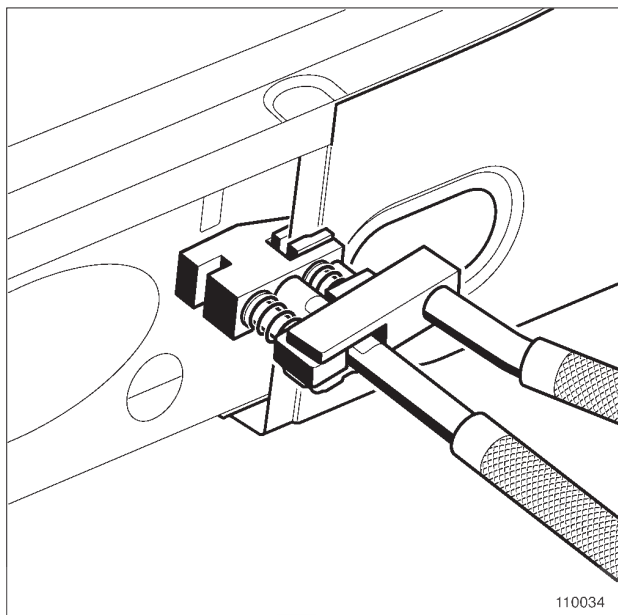
۲ - آزادسازی

110051

نقطه جوش نگهدارنده قطعه آسیب دیده را آزاد کنید.

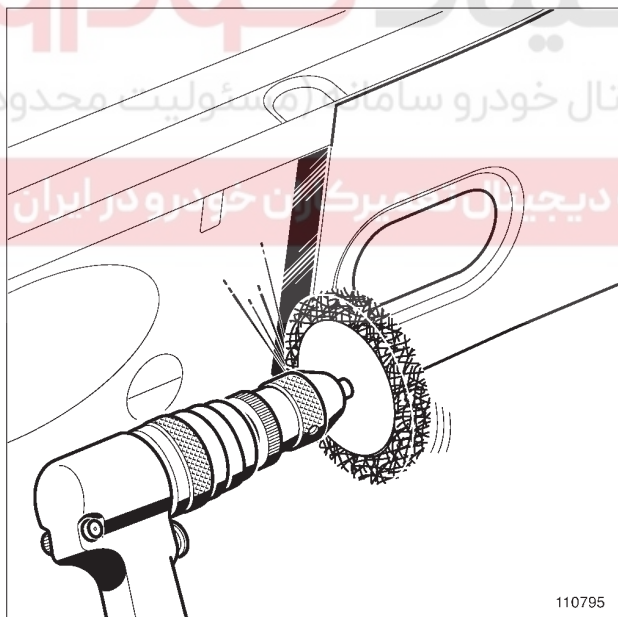
40A**اطلاعات کلی**

اتصال قسمت‌های تعویضی به صورت روی هم با ایجاد پله: توصیف

د - آماده‌سازی سطوح درگیر روی خودرو

110034

در محل برش شده پله‌ای ایجاد کنید.



110795

سطوح داخلی و خارجی محل درگیر با پله را لایه برداری نموده و تمیز کنید.

(مراجعه کنید به 40A، اطلاعات کلی، ابزار لایه برداری چسب سخت شده و رنگ: استفاده، صفحه 40A-12)

با توجه به نوع اتصال، خودرو را آماده کنید.

ه - استفاده از محافظ‌ها قبل از نصب

اگر لازم بود عایق‌های صوتی را قرار دهید.

III - دسترسی به دو سطح**۱ - آماده‌سازی قبل از نصب****الف - تنظیم قبل از نصب**

قطعه جایگزین را نصب کنید و پس از تنظیم با استفاده از انبر قفلی آن را محکم کنید.

برای مطابقت درز بین قطعات، مجدداً تنظیم نمایید (اگر لازم بود).

(رجوع شود به 40A، اطلاعات کلی، ابزار تنظیم و نگهداری قطعه بدنه: استفاده، صفحه 40A-20)

ب - مکان‌یابی و علامت گذاری سطوح دیگر

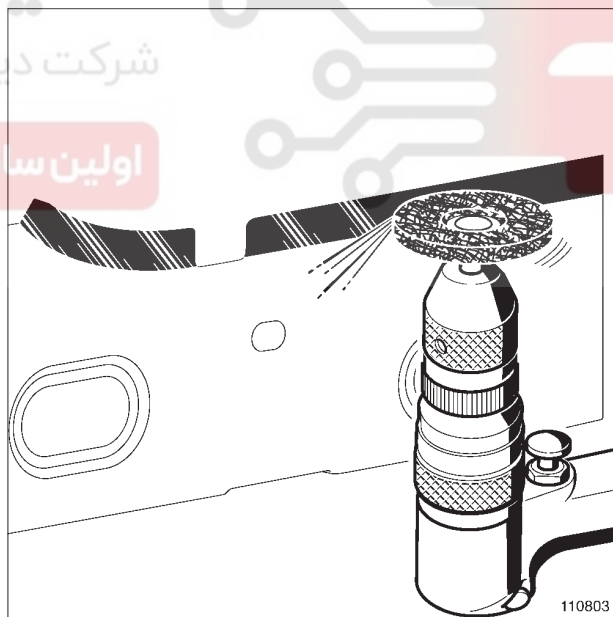
سطوح درگیر را مکان‌یابی نموده یا علامت‌گذاری کنید.

قطعه یدکی را بردارید.

ج - آماده‌سازی سطوح درگیر روی قطعه یدکی

قطعه یدکی را با توجه به علامت‌ها برش دهید.

(رجوع شود به 40A، اطلاعات کلی، ابزار برش قطعه بدنه: استفاده، صفحه 40A-17)



110803

سطوح داخلی و خارجی محل درگیر با پله را لایه برداری نموده و تمیز کنید.

(مراجعه کنید به 40A، اطلاعات کلی، ابزار لایه برداری چسب سخت شده و رنگ: استفاده، صفحه 40A-12)

قطعه یدکی را با توجه به نوع جوشکاری و دسترسی آماده کنید.

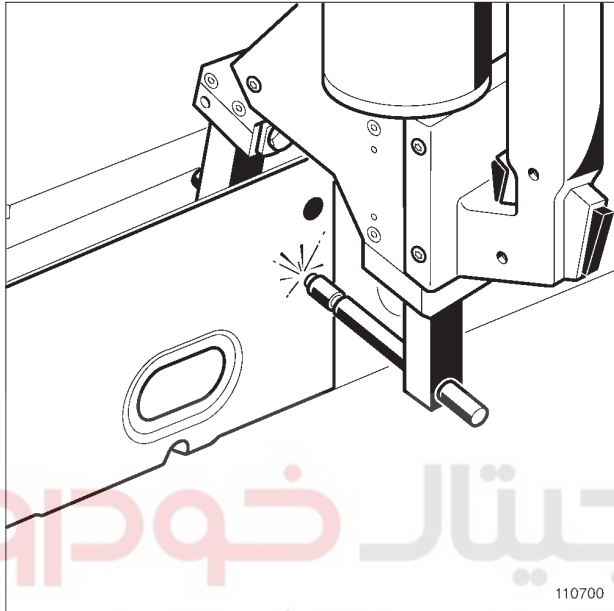
40A

اطلاعات کلی

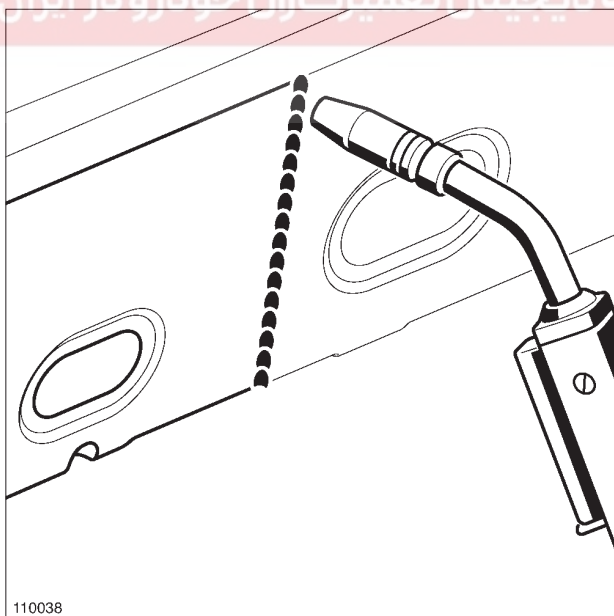
اتصال قسمت‌های تعویضی به صورت روی هم با ایجاد پله: توصیف

(مراجعه کنید به 40A، اطلاعات کلی، اتصال توسط قوس الکتریکی تحت محافظت گاز: اقدامات قبل از تعمیر، صفحه 40A-92)

ج- انجام جوشکاری



قطعه یدکی (جایگزین) را جوش دهید.



جوش زنجیره‌ای را در طول محل برش انجام دهید.

(رجوع شود به 40A، اطلاعات کلی، محصولات عایق صوتی قبل از نصب: استفاده، صفحه 40A-34)

روی سطح داخلی درگیر مواد محافظ ضد زنگ به کار ببرید.

(رجوع شود به 40A، اطلاعات کلی، محصولات محافظ ضد زنگ قبل از نصب: استفاده، صفحه 40A-32)

۲ - نصب

الف - قراردمی و تنظیم قطعه جایگزین

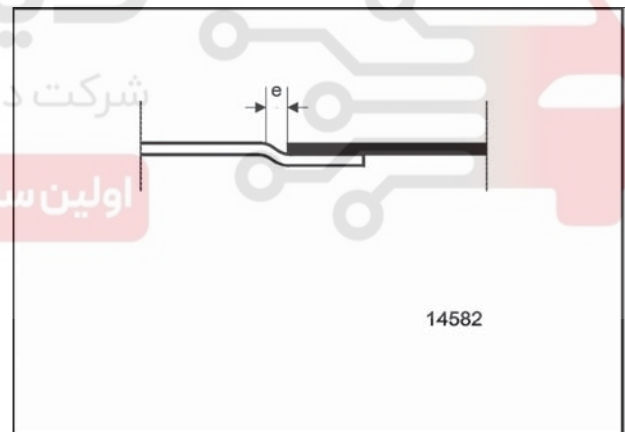
قطعه یدکی را روی بدنه قرار داده و پس از تنظیم با استفاده از انبر قفلی آن را محکم نگه دارید.

برای مطابقت درز بین قطعات، مجدداً تنظیم نمایید (اگر لازم بود).

(رجوع شود به 40A، اطلاعات کلی، ابزار تنظیم و نگهداری قطعه بدنه: استفاده، صفحه 40A-20)

توجه

بین ورق رویی و شیب پله یک فاصله (e) قرار دهید. این فاصله باید به اندازه ضخامت ورق باشد.



14582

ب - تنظیم دستگاه

قبل از انجام کار روی خودرو، تست‌های لازم را با توجه به پارامترهای انتخاب شده انجام دهید.

اتصالات جوشکاری مقاومت الکتریکی.

(مراجعه کنید به 40A، اطلاعات کلی، اتصال توسط جوشکاری مقاومت الکتریکی: اقدامات قبل از تعمیر، صفحه 40A-60)

در جوشکاری میگ/امگ اگر سطح در دید بود، به صورت زنجیره‌ای انجام دهید.

40A

اطلاعات کلی

اتصال قسمت‌های تعویضی به صورت روی هم با ایجاد پله: توصیف

ضخامت ورق (mm)	قطر منته (mm)
0.6 تا 1	6
1 تا 1.5	7
1.5 تا 2	8
بیش از 2	10



110791

محل سوراخ‌ها و سطح خارجی محل برش را سنگ زده و تمیز کنید.

(مراجعه کنید به 40A، اطلاعات کلی، ابزار لایه برداری چسب سخت شده و رنگ: استفاده، صفحه 40A-12)

قطعه یدکی را با توجه به نوع جوشکاری و دسترسی آماده کنید.

IV - دسترسی به یک سطح

۱ - آماده‌سازی قبل از نصب

الف - تنظیم قبل از نصب

قطعه جایگزین را نصب کنید و پس از تنظیم با استفاده از انبر قفلی آن را محکم کنید.

برای مطابقت درز بین قطعات، مجدداً تنظیم نمایید (اگر لازم بود).

(رجوع شود به 40A، اطلاعات کلی، ابزار تنظیم و نگهداری قطعه بدنه: استفاده، صفحه 40A-20)

ب - مکان‌یابی و علامت‌گذاری سطوح دیگر

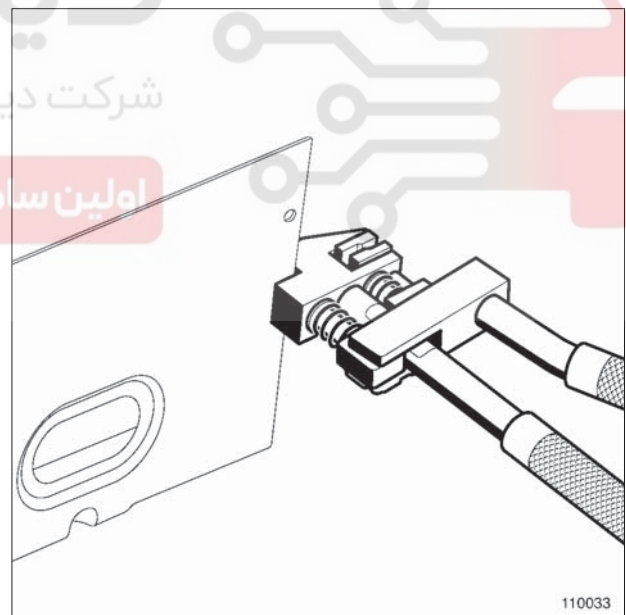
سطوح درگیر را مکان‌یابی نموده یا علامت‌گذاری کنید.

قطعه یدکی را بردارید.

ج - آماده‌سازی سطوح درگیر روی قطعه یدکی

قطعه یدکی را با توجه به علامت‌ها برش دهید.

(رجوع شود به 40A، اطلاعات کلی، ابزار برش قطعه بدنه: استفاده، صفحه 40A-17)



110033

با توجه به جدول زیر محل قرارگیری روی پله را سوراخ‌کاری کنید، به جدول زیر مراجعه کنید:

40A

اطلاعات کلی

اتصال قسمت‌های تعویضی به صورت روی هم با ایجاد پله: توصیف

اگر لازم بود عایق‌های صوتی را قرار دهید.

(رجوع شود به 40A، اطلاعات کلی، محصولات عایق صوتی قبل از نصب: استفاده، صفحه 40A-34)

روی سطح داخلی مواد ضدزنگ به کار ببرید.

(رجوع شود به 40A، اطلاعات کلی، محصولات محافظ ضد زنگ قبل از نصب: استفاده، صفحه 40A-32)

۲ - نصب

الف - قراردهی و تنظیم قطعات جایگزین

قطعه یدکی را روی بدنه قرار داده و پس از تنظیم با استفاده از انبر قفلی آنرا محکم نگه دارید.

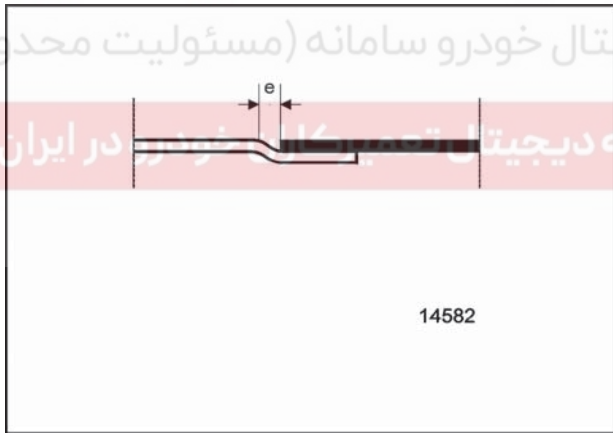
برای مطابقت درز بین قطعات، مجدداً تنظیم نمایید (اگر لازم بود).

(رجوع شود به 40A، اطلاعات کلی، ابزار تنظیم و نگهداری قطعه بدنه: استفاده، صفحه 40A-20)

توجه

بین ورق رویی و شیب پله یک فاصله (e) قرار دهید.

این فاصله باید به اندازه ضخامت ورق باشد.



14582

14582

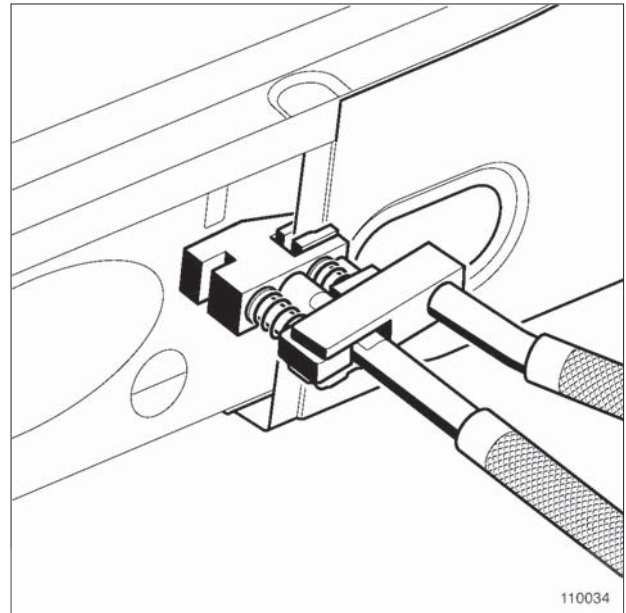
ب - تنظیم دستگاه

قبل از انجام کار روی خودرو، تست‌های لازم را با توجه به پارامترهای انتخاب شده انجام دهید.

جوشکاری میگ/مگ.

(مراجعه کنید به 40A، اطلاعات کلی، اتصال توسط قوس الکتریکی تحت محافظت گاز: اقدامات قبل از تعمیر، صفحه 40A-92)

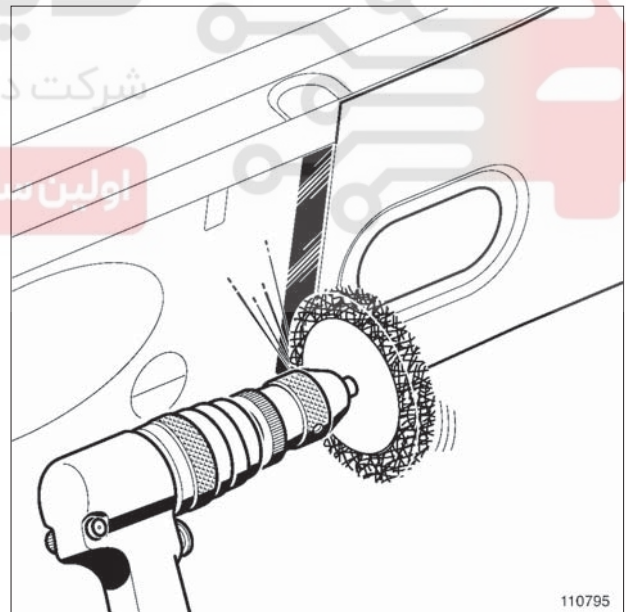
د - آماده‌سازی روی خودرو



110034

110034

روی محل برش شده پله‌ای ایجاد کنید.



110795

110795

سطح درگیری پله را لایه برداری نموده و تمیز کنید.

(مراجعه کنید به 40A، اطلاعات کلی، ابزار لایه برداری چسب سخت شده و رنگ: استفاده، صفحه 40A-12)

با توجه به نوع اتصال، روی خودرو را آماده کنید.

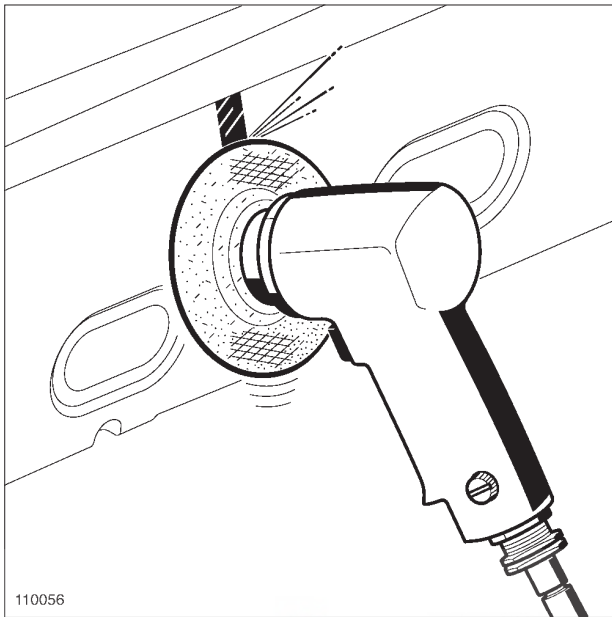
ه - استفاده از محافظ‌ها قبل از نصب

40A

اطلاعات کلی

اتصال قسمت‌های تعویضی به صورت روی هم با ایجاد پله: توصیف

۳ - تکمیل کاری

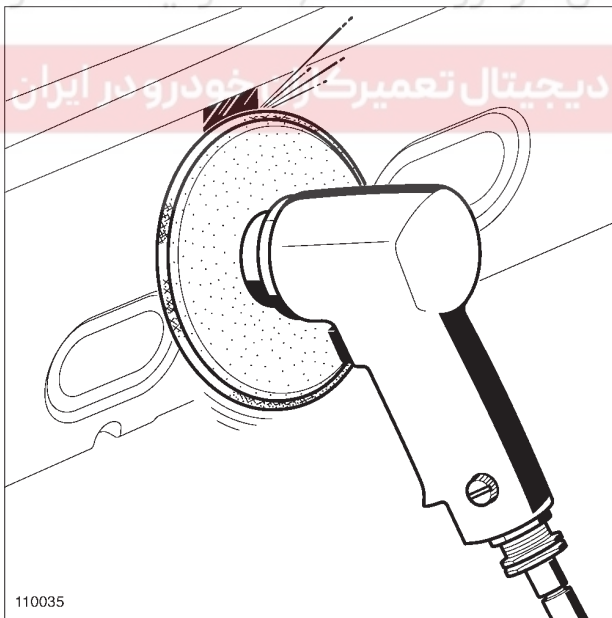


110056

110056

روی خط جوش و نقاط جوش را سنگ زده و تمیز کنید.

(رجوع شود به 40A، اطلاعات کلی، ابزار تمیزکاری پلیسه و باقی مانده جوش‌ها: استفاده، صفحه 40A-24)



110035

110035

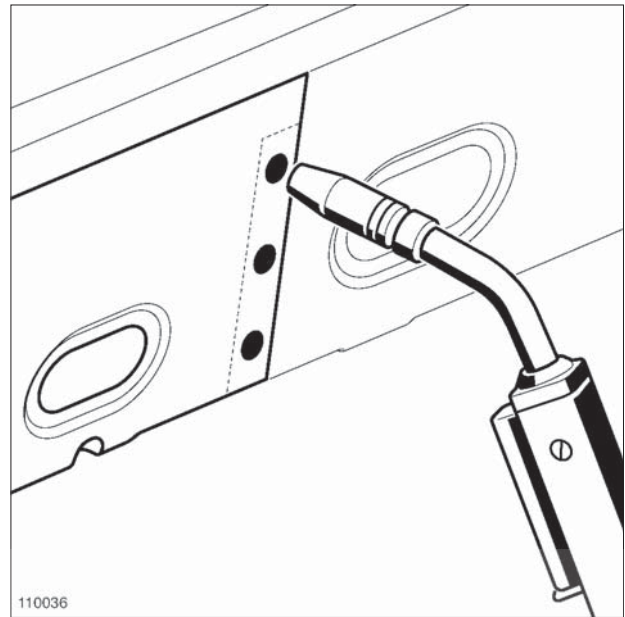
سطح جوشکاری شده را پرداخت نمایید.

(رجوع شود به 40A، اطلاعات کلی، ابزار سنگ‌زنی سطوح درگیر: استفاده، صفحه 40A-26)

توجه

به فلز آسیب نرسانید.

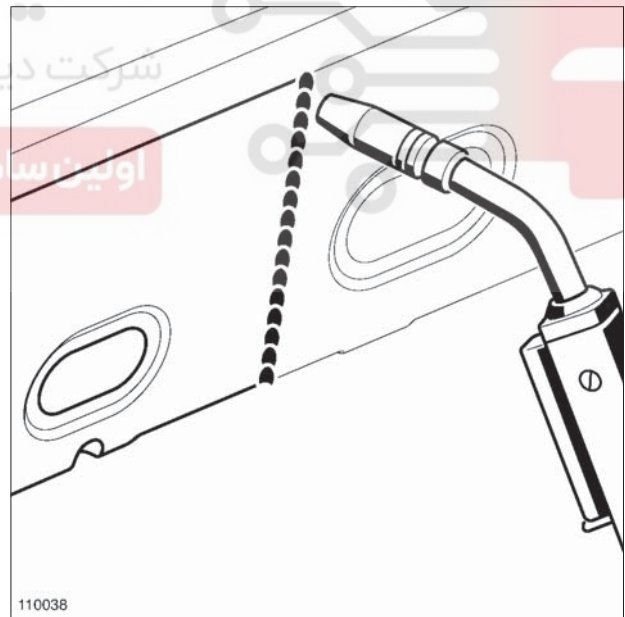
ج- انجام جوشکاری



110036

110036

جوشکاری نقطه‌ای میگ پلاگ را انجام دهید.



110038

110038

جوش زنجیره‌ای را در طول محل برش انجام دهید.

40A**اطلاعات کلی**

اتصال قسمت‌های تعویضی به صورت روی هم با ایجاد پله: توصیف

اگر لازم است تکمیل کاری روی سطح انحناء دار را انجام دهید.

(رجوع شود به 40A، اطلاعات کلی، محصولات تکمیل کاری سطح (بتونه کاری) بدنه: استفاده، صفحه 40A-41)

استفاده از محافظ‌ها بعد از نصب

محافظ‌های صوتی را اعمال کنید.

(رجوع شود به 40A، اطلاعات کلی، محصولات عایق صوتی بعد از نصب: استفاده، صفحه 40A-44)

از محافظ‌های ضد زنگ استفاده کنید.

(رجوع شود به 40A، اطلاعات کلی، محصولات محافظ ضد زنگ بعد از نصب: استفاده، صفحه 40A-42).

دیجیتال خودرو

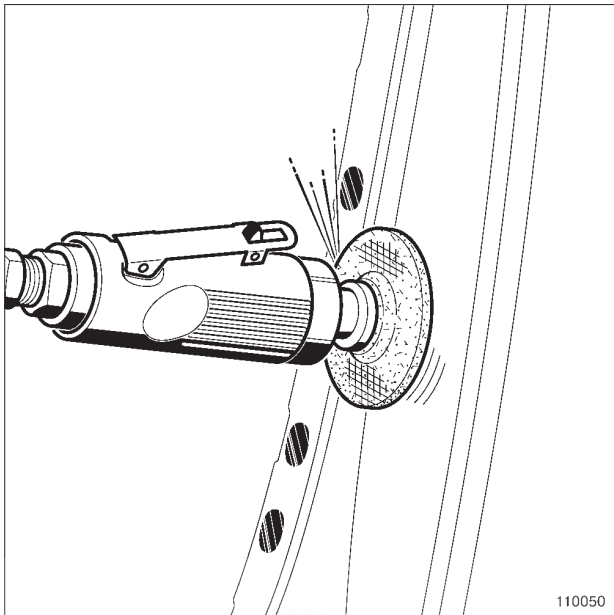
شرکت دیجیتال خودرو سامانه (مسئولیت محدود)

اولین سامانه دیجیتال تعمیرکاران خودرو در ایران



40A**اطلاعات کلی**

اتصال قسمت‌های تعویضی با لبه وصله شده: توصیف

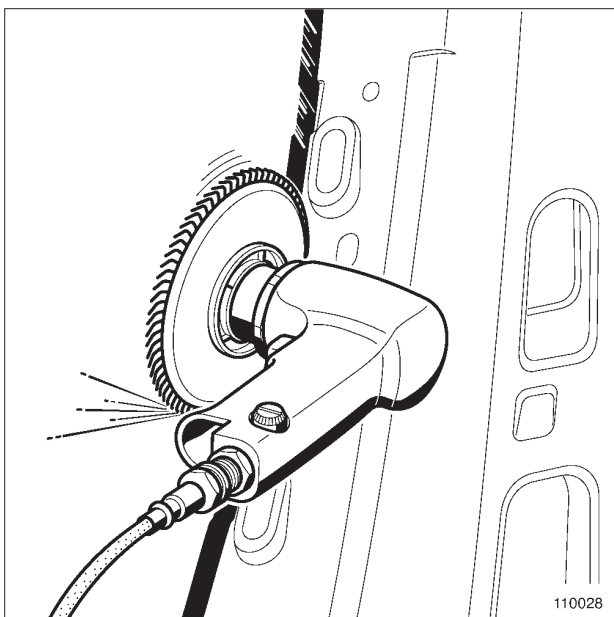
۳ - جداسازی (آزاد کردن)

110050

نقطه جوش نگهدارنده قطعه روی خودرو را آزاد کنید.
(رجوع شود به 40A، اطلاعات کلی، ابزار جداسازی قطعه بدنه:
استفاده، صفحه 40A-14)

شرکت دیجیتال خودرو (مسئولیت محدود)

توجه
اولین سامانه دیجیتال تعمیرکاران خودرو در ایران
به فلز آسیب نرسانید.

۴ - تمیزکاری

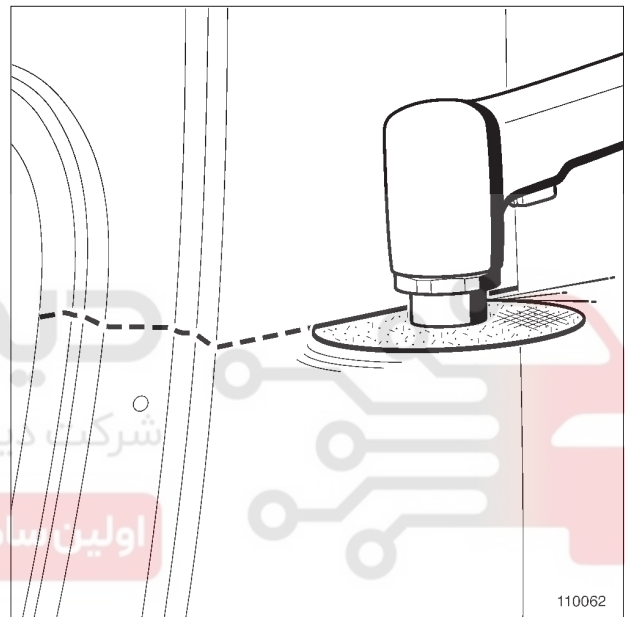
110028

۱ - جداسازی قطعات**۱ - لایه برداری و تمیزکاری**

محل برش را اگر ضرورت داشت لایه برداری کنید.

(مراجعه کنید به 40A، اطلاعات کلی، ابزار لایه برداری ماستیک
ضخیم: استفاده، صفحه 40A-10)

(مراجعه کنید به 40A، اطلاعات کلی، ابزار لایه برداری چسب
سخت شده و رنگ: استفاده، صفحه 40A-12)

۲ - برش

110062

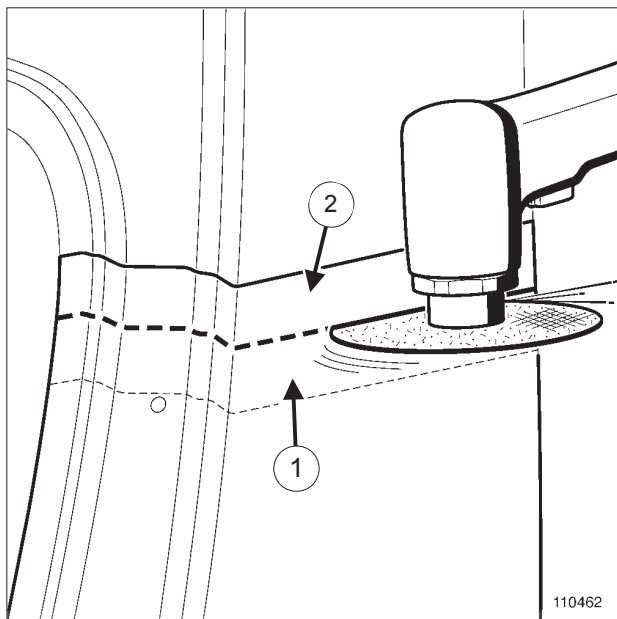
قطعه آسیب دیده روی خودرو را به فاصله 40 mm از محل نشان
داده شده در MR خودروی مربوطه برش دهید.

(رجوع شود به 40A، اطلاعات کلی، ابزار برش قطعه بدنه:
استفاده، صفحه 40A-17)

40A

اطلاعات کلی

اتصال قسمت‌های تعویضی با لبه وصله شده: توصیف



110462

هم زمان هر دو قسمت را برش دهید به طوری که حدود 40 mm از محل برش قبلی را نیز در بر بگیرید.

(رجوع شود به 40A، اطلاعات کلی، ابزار برش قطعه بدنه: استفاده، صفحه 40A-17)

قطعه را بردارید و قسمت برش خورده از ورق (1) را از روی خودرو جدا کنید.

(رجوع شود به 40A اطلاعات کلی، ابزار جداسازی قطعه بدنه: استفاده، صفحه 40A-14)

تکه بریده شده (2) از قطعه یدکی را نگه دارید.

۴ - آماده‌سازی سطوح درگیر روی قطعه وصله

روی تکه بریده شده از قطعه یدکی، یک نوار 40 mm و به طول مورد نیاز را لایه برداری کرده و تمیز کنید.

روی هر دو سطح را تمیز کنید.

(مراجعه کنید به 40A، اطلاعات کلی، ابزار لایه برداری چسب سخت شده و رنگ: استفاده، صفحه 40A-12)

باقی‌مانده جوش‌ها و پلیسه‌های برش‌کاری را سنگ زده و تمیز کنید.

(رجوع شود به 40A، اطلاعات کلی، ابزار تمیزکاری پلیسه و باقی‌مانده جوش‌ها: استفاده، صفحه 40A-24)

II - آماده‌سازی قبل از نصب

۱ - تعیین تعداد و محل نقاط جوش

اتصال وصله‌ای به دو صورت انجام می‌شود:

- با نقاط جوش مقاومت الکتریکی

(مراجعه کنید به 40A اطلاعات کلی، اتصال با جوشکاری مقاومت الکتریکی با دسترسی مستقیم: توصیف، صفحه 40A-72).

- با نقاط جوش میگ/مگ:

(مراجعه کنید به 40A، اطلاعات کلی، اتصال توسط قوس الکتریکی تحت محافظت گاز (میگ/مگ): توصیف، صفحه 40A-100)

در هر دو روش برای تعیین محل تعویض، به MR خودروی مربوطه مراجعه کنید.

در محل‌های در معرض دید از جوش زنجیره‌ای میگ/مگ استفاده کنید.

(مراجعه کنید به 40A، اطلاعات کلی، اتصال توسط قوس الکتریکی تحت محافظت گاز (میگ/مگ): توصیف، صفحه 40A-100)

قطعه یدکی را 80 mm بزرگتر برش دهید تا هم‌پوشانی کافی روی بدنه داشته باشد.

۲ - تنظیم قبل از نصب

قطعه جایگزین را نصب کنید و پس از تنظیم با استفاده از انبر قفلی آن را محکم کنید.

برای مطابقت درز بین قطعات، مجدداً تنظیم نمایید (اگر لازم بود).

(رجوع شود به 40A، اطلاعات کلی، ابزار تنظیم و نگهداری قطعه بدنه: استفاده، صفحه 40A-20)

۳ - مکان یابی و علامت گذاری سطوح درگیر

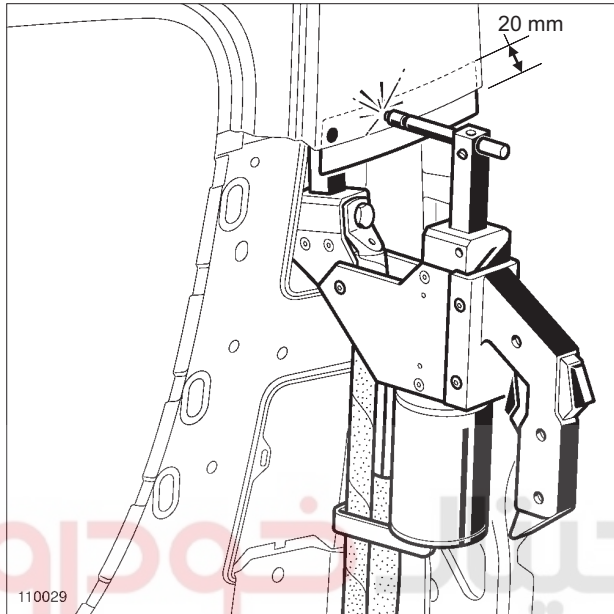
با توجه به نوع اتصال محل برش را تعیین کنید.

40A**اطلاعات کلی**

اتصال قسمت‌های تعویضی با لبه وصله شده: توصیف

(مراجعه کنید به 40A، اطلاعات کلی، اتصال توسط جوشکاری مقاومت الکتریکی: اقدامات قبل از تعمیر، صفحه 40A-60)

۸ - انجام جوشکاری قطعه وصله



110029

با توجه به MR خودرو مربوطه با جوشکاری نقطه‌ای مقاومت الکتریکی قطعه وصله شده را جوش دهید.

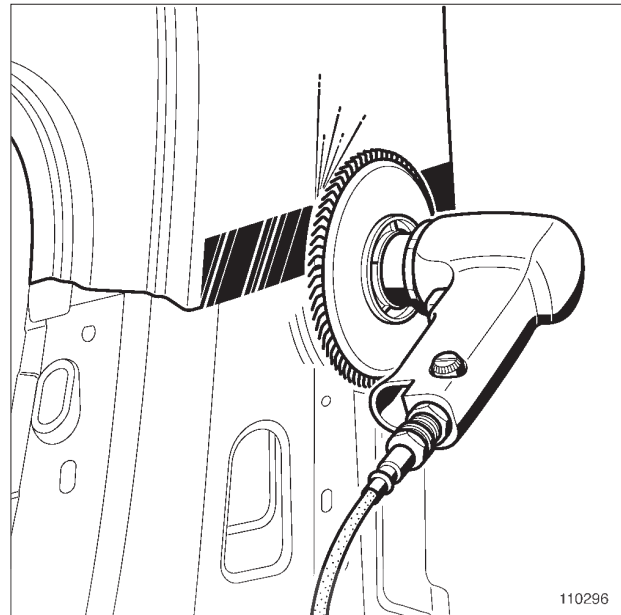
(مراجعه کنید به 40A اطلاعات کلی، اتصال با جوشکاری مقاومت الکتریکی با دسترسی مستقیم: توصیف، صفحه 40A-72).

۹ - قراردگی و تنظیم قطعات جایگزین

قطعه جایگزین را نصب کنید و پس از تنظیم با استفاده از انبر قفلی آن را محکم کنید، هم پوشانی دو قطعه حدود 20 mm باشد.

(رجوع شود به 40A، اطلاعات کلی، ابزار تنظیم و نگهداری قطعه بدنه: استفاده، صفحه 40A-20)

۵ - آماده‌سازی سطوح درگیر روی خودرو



110296

روی سطح داخلی و خارجی محل بریده شده که قرار است قطعه وصله اضافه شود را لایه برداری کرده و تمیز کنید.

(مراجعه کنید به 40A، اطلاعات کلی، ابزار لایه برداری چسب سخت شده و رنگ: استفاده، صفحه 40A-12)

(مراجعه کنید به 40A، اطلاعات کلی، ابزار لایه برداری ماستیک ضخیم: استفاده، صفحه 40A-10)

۶ - استفاده از محافظ‌ها قبل از نصب

اگر لازم بود عایق‌های صوتی را قرار دهید.

(رجوع شود به 40A، اطلاعات کلی، محصولات عایق صوتی قبل از نصب: استفاده، صفحه 40A-34)

(مراجعه کنید به 40A، اطلاعات کلی، محافظت صوتی بدنه: توصیف، صفحه 40A-151)

با توجه به نوع جوشکاری به سطوح درگیر داخلی مواد ضد زنگ بزنید.

(رجوع شود به 40A، اطلاعات کلی، محصولات محافظ ضد زنگ قبل از نصب: استفاده، صفحه 40A-32)

(مراجعه کنید به 40A، اطلاعات کلی، مواد محافظ ضد زنگ قبل از جوشکاری: توصیف، صفحه 40A-148).

۷ - تنظیم دستگاه

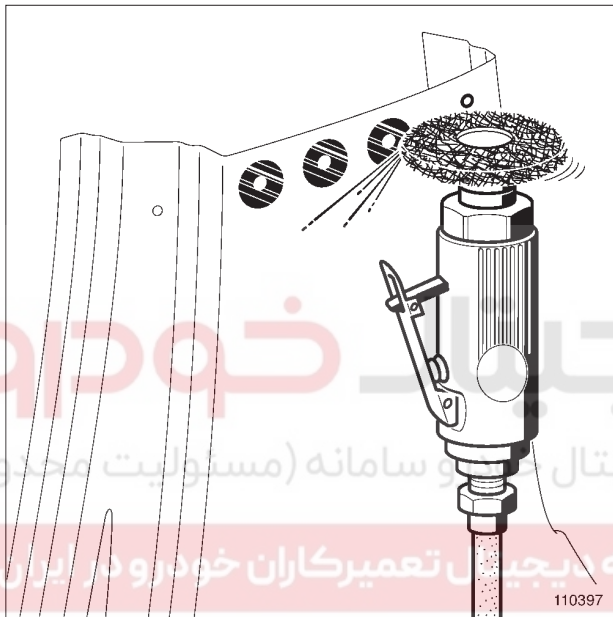
قبل از انجام کار روی خودرو، تست‌های لازم را با توجه به پارامترهای انتخاب شده انجام دهید.

40A**اطلاعات کلی**

اتصال قسمت‌های تعویضی با لبه وصله شده: توصیف

مراجعه کنید به جدول زیر:

ضخامت ورق (mm)	قطر مته (mm)
0,6 تا 1	6
1 تا 1,5	7
1,5 تا 2	8
بیش از 2	10



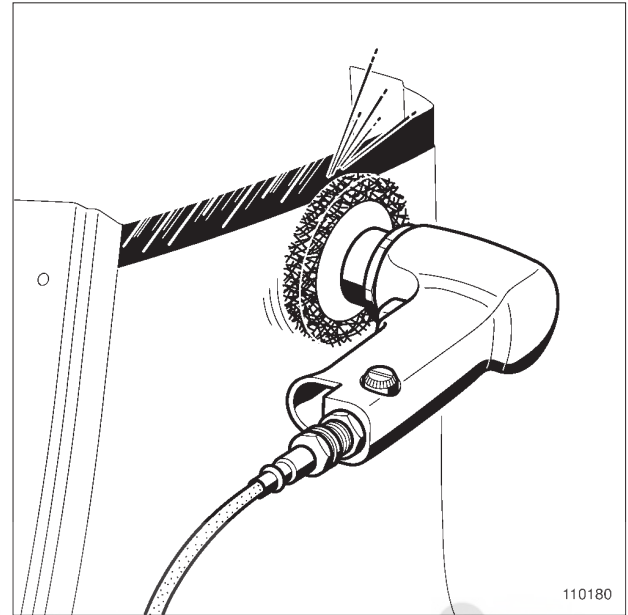
110397

محل سوراخ‌ها و سطح خارجی محل برش را سنگ زده و تمیز کنید.

(مراجعه کنید به 40A، اطلاعات کلی، ابزار لایه برداری چسب سخت شده و رنگ: استفاده، صفحه 40A-12)

قطعه یدکی را با توجه به نوع اتصال، آماده سازی نمایید.

۱۰ - آماده‌سازی سطوح درگیر قطعه یدکی با دو سطح دسترسی

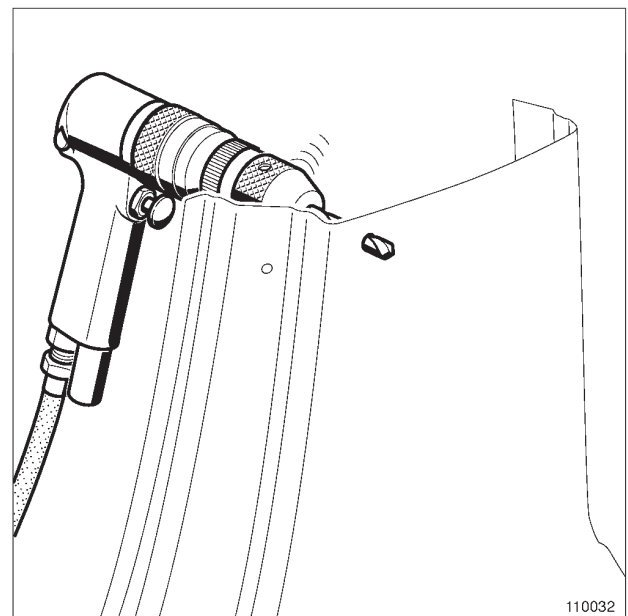


110180

روی سطوح داخلی و خارجی محل بریده شده را که قرار است قطعه وصله اضافه شود، لایه برداری کرده و تمیز کنید.

(مراجعه کنید به 40A، اطلاعات کلی، ابزار لایه برداری چسب سخت شده و رنگ: استفاده، صفحه 40A-12)

۱۱ - آماده‌سازی سطوح درگیر قطعه یدکی با یک سطح دسترسی



110032

با توجه به MR خودروی مربوطه محل قرارگیری روی قطعه وصله را سوراخ کاری کنید.

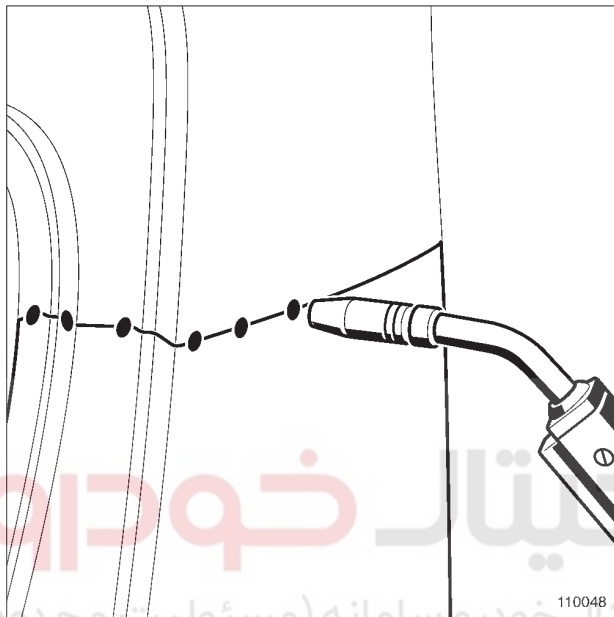
40A**اطلاعات کلی**

اتصال قسمت‌های تعویضی با لبه وصله شده: توصیف

قطعه یدکی را با جوشکاری میگ/مگ نصب کنید

(مراجعه کنید به 40A، اطلاعات کلی، اتصال توسط قوس الکتریکی تحت محافظت گاز (میگ/مگ): توصیف، صفحه 40A-100)

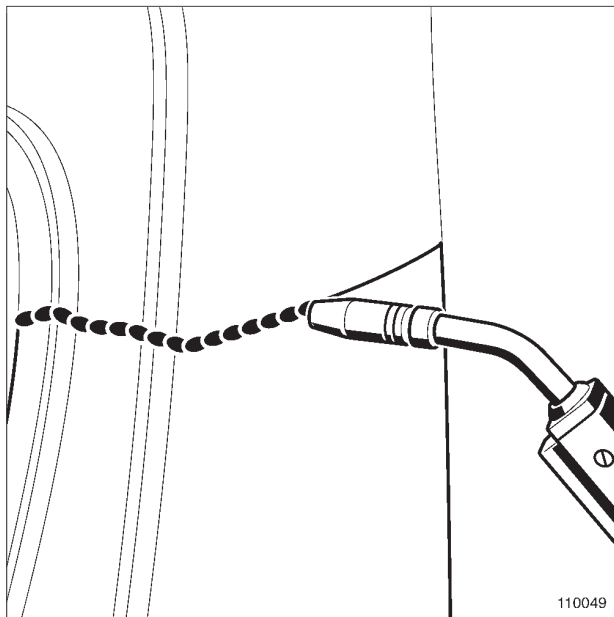
۳ - تقویت اتصال وصله‌ای



110048

تعدادی نقطه جوش در طول لبه برش بزنید.

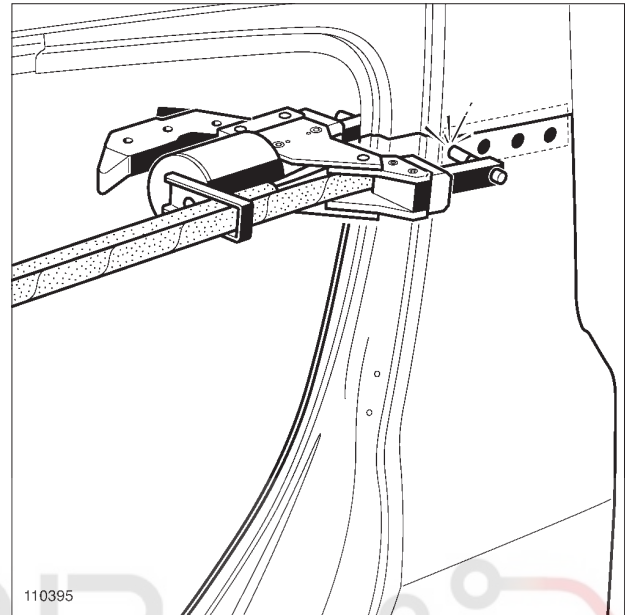
(مراجعه کنید به 40A، اطلاعات کلی، اتصال توسط قوس الکتریکی تحت محافظت گاز (میگ/مگ): توصیف، صفحه 40A-100)



110049

III - نصب

۱ - انجام جوشکاری، نصب قطعه نو با دو سطح دسترسی

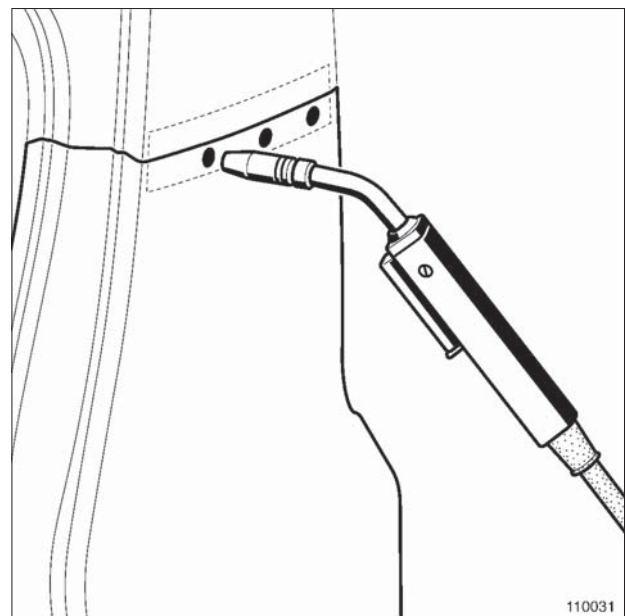


110395

با توجه به MR خودرو مربوطه، قطعه یدکی را با جوشکاری نقطه‌ای مقاومت الکتریکی نصب کنید.

(مراجعه کنید به 40A، اطلاعات کلی، اتصال با جوشکاری مقاومت الکتریکی با دسترسی مستقیم: توصیف، صفحه 40A-72).

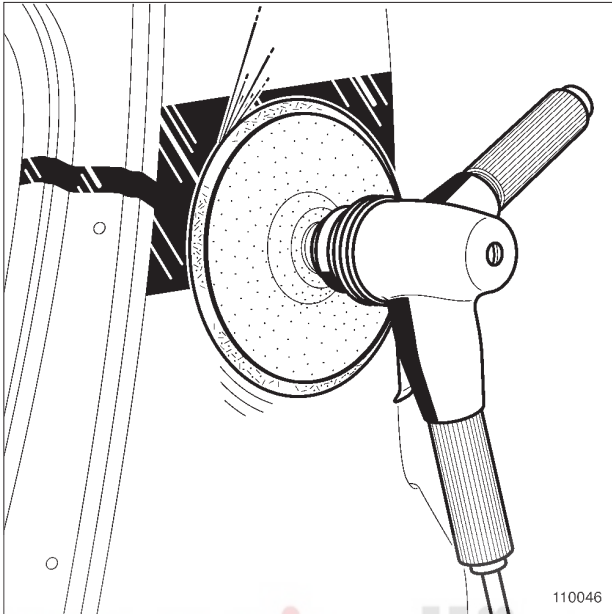
۲ - انجام جوشکاری، نصب با دو سطح دسترسی



110031

40A**اطلاعات کلی**

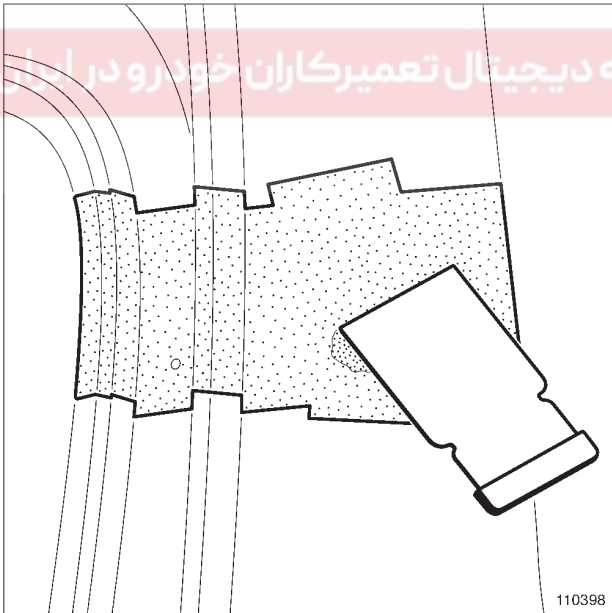
اتصال قسمت‌های تعویضی با لبه وصله شده: توصیف

۵ - تکمیل کاری سطوح انحنادار

110046

سطح جوشکاری شده را پرداخت نمایید.

(رجوع شود به 40A، اطلاعات کلی، ابزار سنگ‌زنی سطوح درگیر: استفاده، صفحه 40A-26)



110398

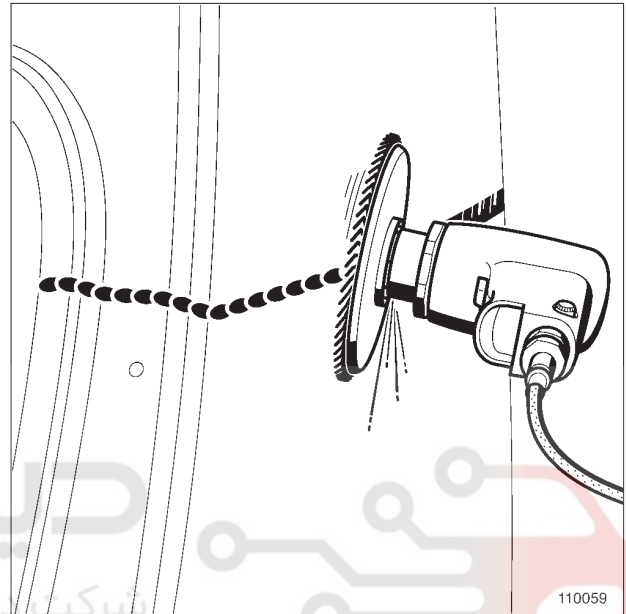
روی سطوح در معرض دید را با مواد لازم پرداخت کنید.

(رجوع شود به 40A، اطلاعات کلی، محصولات تکمیل کاری تعمیرات بدنه (بتونه کاری): استفاده، صفحه 40A-41)

(رجوع شود به 40A، اطلاعات کلی، ابزار برش قطعه بدنه: استفاده، صفحه 40A-27).

جوش زنجیره‌ای را در طول محل برش انجام دهید.

(مراجعه کنید به 40A، اطلاعات کلی، اتصال توسط قوس الکتریکی تحت محافظت گاز (میگ/مگ): توصیف، صفحه 40A-100)

۴ - تمیزکاری جوش‌ها

110059

روی خط جوش را سنگ زده و تمیز کنید.

(رجوع شود به 40A، اطلاعات کلی، ابزار تمیزکاری پلیسه و باقی مانده جوش‌ها: استفاده، صفحه 40A-24)

توجه

به فلز آسیب نرسانید.

40A**اطلاعات کلی**

اتصال قسمت‌های تعویضی با لبه وصله شده: توصیف

۶ - استفاده از محافظ‌ها بعد از نصب

محصولات محافظ ضد زنگ را بعد از نصب بزنید.

(رجوع شود به 40A، اطلاعات کلی، محصولات محافظ ضد زنگ بعد از نصب: استفاده، صفحه 40A-42)

(مراجعه کنید به 40A، اطلاعات کلی، مواد محافظ ضد زنگ بعد از جوشکاری: توصیف، صفحه 40A-149).

محافظ صوتی را بعد از نصب اعمال کنید

(رجوع شود به 40A، اطلاعات کلی، محصولات ضد زنگ بعد از نصب: استفاده، صفحه 40A-44)

(مراجعه کنید به 40A، اطلاعات کلی، محافظت صوتی بدنه: توصیف، صفحه 40A-151)

دیجیتال خودرو

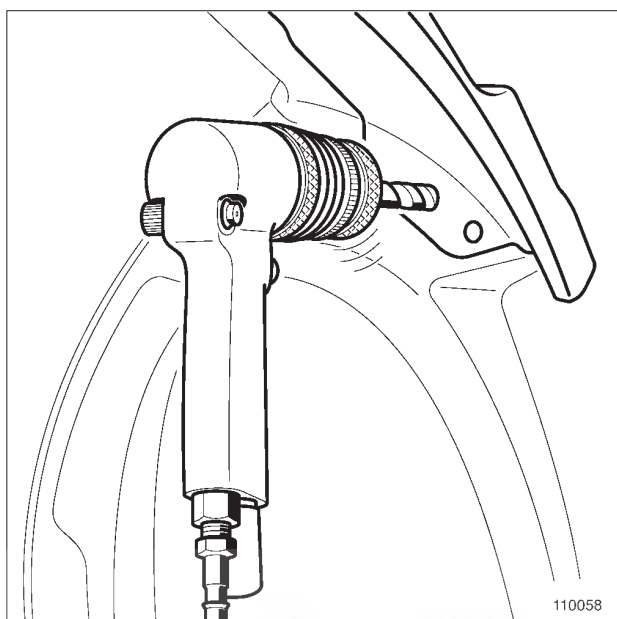
شرکت دیجیتال خودرو سامانه (مسئولیت محدود)

اولین سامانه دیجیتال تعمیرکاران خودرو در ایران



40A**اطلاعات کلی**

اتصال قسمت‌های تعویضی به صورت روی هم: توصیف

۳ - جداسازی (آزاد کردن)

110058

جوش‌های قطعه را آزاد کنید.

(رجوع شود به 40A اطلاعات کلی، ابزار جداسازی قطعه بدنه: استفاده، صفحه 40A-14)
قطعه آسیب دیده را بردارید.

توجه

به فلز آسیب نرسانید.

۴ - تمیزکاری

باقی‌مانده جوش و پلیسه‌های برش را سنگ‌زنی و تمیز کنید.

(رجوع شود به 40A اطلاعات کلی، ابزار تمیزکاری پلیسه و باقی‌مانده جوش‌ها: استفاده، صفحه 40A-24)

سطوح داخلی درگیر را صاف کنید.

(رجوع شود به 40A اطلاعات کلی، ابزار سنگ‌زنی سطوح درگیر: استفاده، صفحه 40A-26)

II - دسترسی به دو سطح**۱ - آماده‌سازی قبل از نصب**

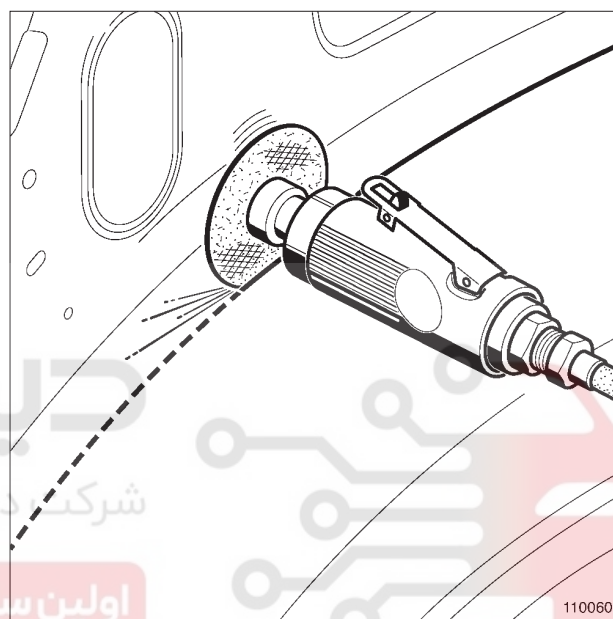
قطعه جایگزین را نصب کنید و پس از تنظیم با استفاده از انبر قفلی آن را محکم کنید.

برای مطابقت درز بین قطعات، مجدداً تنظیم نمایید (اگر لازم بود).

(رجوع شود به 40A اطلاعات کلی، ابزار تنظیم و نگهداری قطعه بدنه: استفاده، صفحه 40A-20)

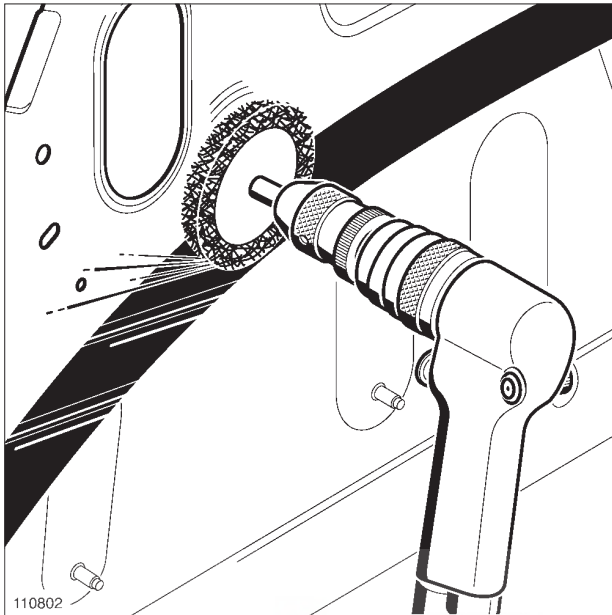
۱ - جداسازی قطعات**۱ - لایه برداری و تمیزکاری**

در صورت نیاز سطوح درگیر را لایه برداری نموده و تمیز کنید.
(مراجعه کنید به 40A اطلاعات کلی، ابزار لایه برداری ماستیک ضخیم: استفاده، صفحه 40A-10)

۲ - برش

110060

با توجه به MR خودروی مربوطه، قطعه آسیب دیده را برش دهید.
(رجوع شود به 40A اطلاعات کلی، ابزار برش قطعه بدنه: استفاده، صفحه 40A-17)

40A**اطلاعات کلی****اتصال قسمت‌های تعویضی به صورت روی هم: توصیف****۳ - آماده‌سازی سطوح درگیر روی خودرو**

110802

سطوح درگیری داخلی و خارجی را لایه برداری کنید.

(مراجعه کنید به 40A، اطلاعات کلی، ابزار لایه برداری ماستیک ضخیم: استفاده، صفحه 40A-10)

(مراجعه کنید به 40A، اطلاعات کلی، ابزار لایه برداری چسب سخت شده و رنگ: استفاده، صفحه 40A-12)

۴ - استفاده از محافظ‌ها قبل از نصب

اگر لازم بود عایق‌های صوتی را قرار دهید.

روی سطح داخلی مواد ضد زنگ به کار ببرید.

(رجوع شود به 40A، اطلاعات کلی، محصولات محافظ ضد زنگ قبل از نصب: استفاده، صفحه 40A-32)

۵ - انجام جوشکاری

قطعه جایگزین را نصب کنید و پس از تنظیم با استفاده از انبر قفلی آن را محکم کنید.

برای مطابقت درز بین قطعات، مجدداً تنظیم نمایید (اگر لازم بود).

(رجوع شود به 40A، اطلاعات کلی، ابزار تنظیم و نگهداری قطعه بدنه: استفاده، صفحه 40A-20)

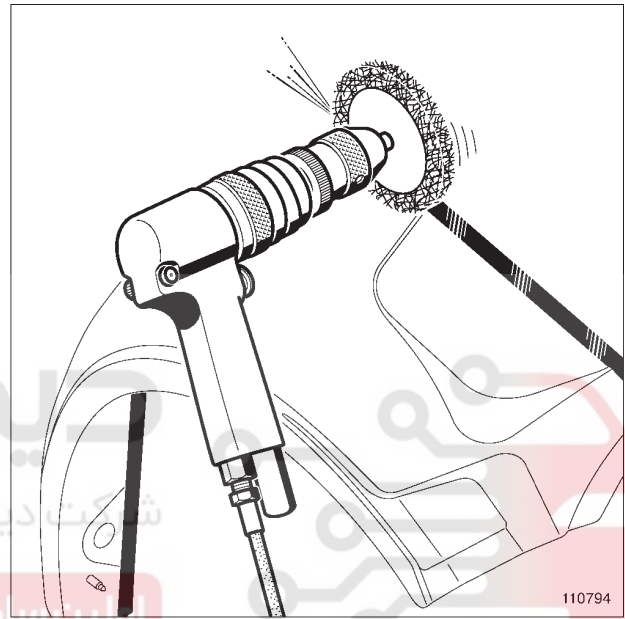
سطوح درگیر را با توجه به MR خودروی مربوطه مکان‌یابی نموده و علامت‌گذاری کنید.

قطعه یدکی را بردارید.

۲ - آماده‌سازی سطوح قطعه یدکی

از محل علامت‌گذاری شده، قطعه یدکی را برش دهید.

(رجوع شود به 40A، اطلاعات کلی، ابزار برش قطعه بدنه: استفاده، صفحه 40A-17)



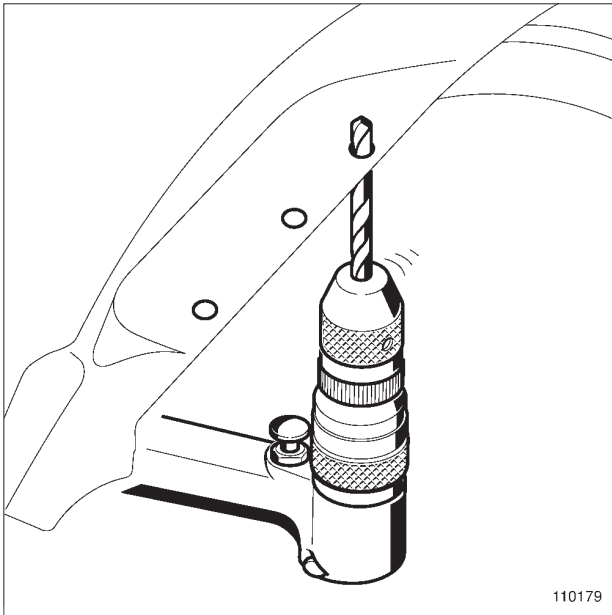
110794

سطوح داخلی و خارجی محل درگیری در محل برش را لایه برداری نموده و تمیز کنید.

(مراجعه کنید به 40A، اطلاعات کلی، ابزار لایه برداری چسب سخت شده و رنگ: استفاده، صفحه 40A-12)

40A**اطلاعات کلی**

اتصال قسمت‌های تعویضی به صورت روی هم: توصیف

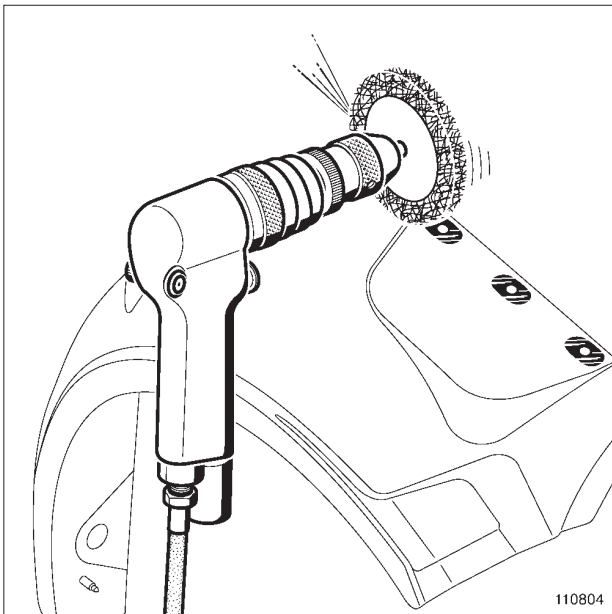


110179

110179

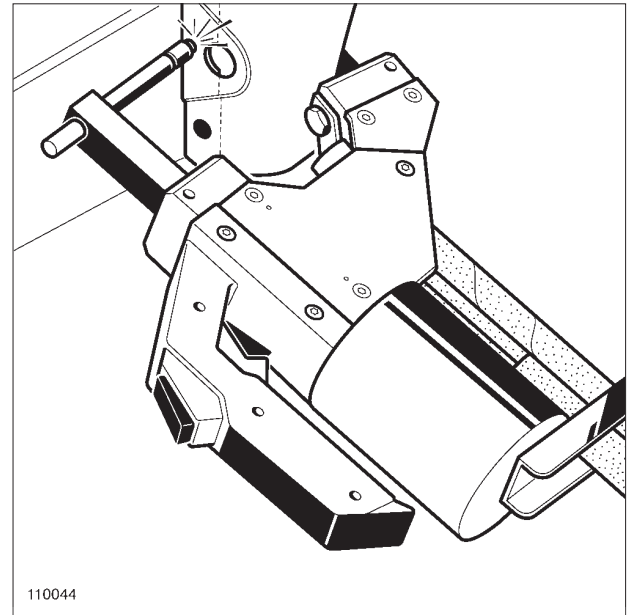
قطعه را از سطح داخلی برای جوشکاری میگ/مگ پلاگ سوراخ کاری کنید، به جدول زیر توجه کنید.

ضخامت ورق (mm)	قطر مته (mm)
0.6 تا 1	6
1 تا 1.5	7
1.5 تا 2	8
بیش از 2	10



110804

110804



110044

110044

با در نظر گرفتن یک درگیری و تماس خوب بین قطعات، جوشکاری را انجام دهید.

IV - دسترسی به یک سطح**۱ - آماده‌سازی قبل از نصب**

قطعه جایگزین را نصب کنید و پس از تنظیم با استفاده از انبر قفلی آن را محکم کنید.

برای مطابقت درز بین قطعات، مجدداً تنظیم نمایید (اگر لازم بود).

(رجوع شود به 40A، اطلاعات کلی، ابزار تنظیم و نگهداری قطعه بدنه: استفاده، صفحه 40A-20)

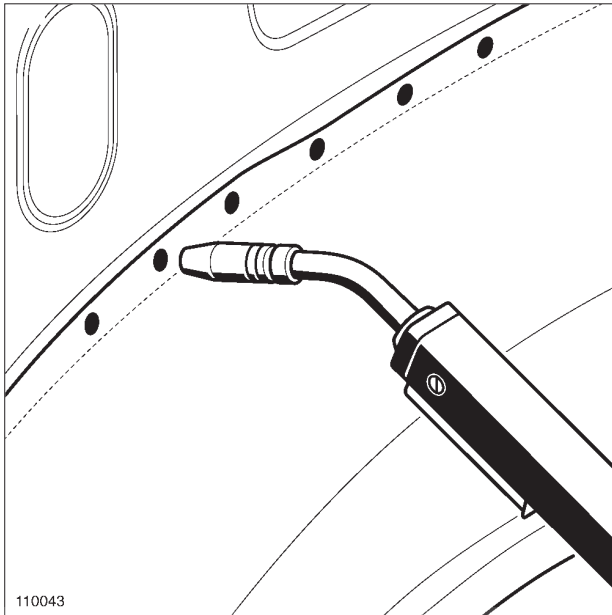
سطوح درگیر را با توجه به MR خودروی مربوطه مکان‌یابی نموده و علامت‌گذاری کنید.

قطعه یدکی را بردارید.

۲ - آماده‌سازی سطوح درگیر قطعه یدکی

از محل علامت‌گذاری شده، قطعه یدکی را برش دهید.

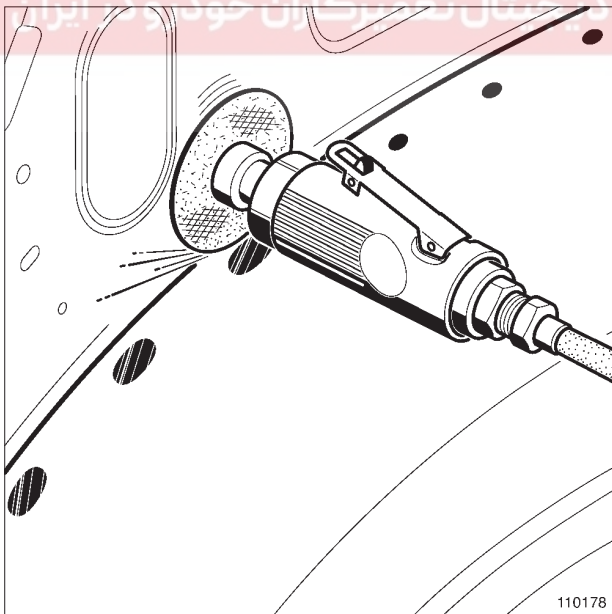
(رجوع شود به 40A، اطلاعات کلی، ابزار برش قطعه بدنه: استفاده، صفحه 40A-17)

40A**اطلاعات کلی****اتصال قسمت‌های تعویضی به صورت روی هم: توصیف**110043
110043

جوشکاری میگ پلاگ را انجام دهید.

(مراجعه کنید به 40A، اطلاعات کلی، اتصال توسط قوس الکتریکی تحت محافظت گاز (میگ/مگ): توصیف، صفحه 40A-100)

۵ - تکمیل کاری



110178

روی نقاط جوش را سنگ زده و تمیز کنید.

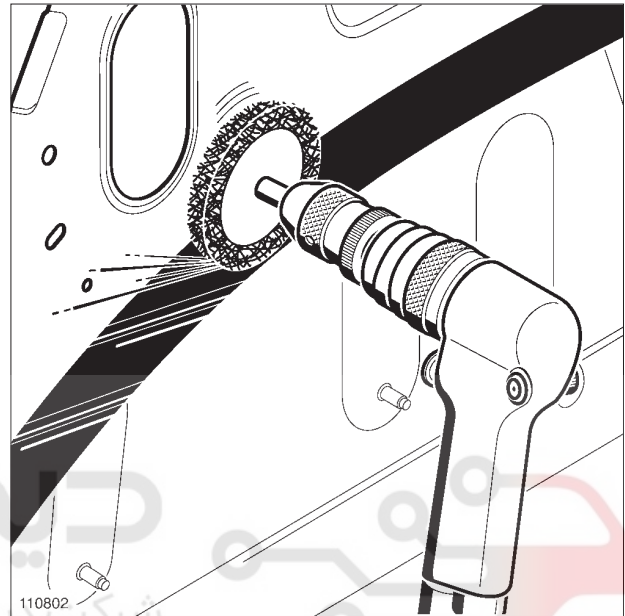
(رجوع شود به 40A، اطلاعات کلی، ابزار تمیزکاری پلیسه و باقی مانده جوش‌ها: استفاده، صفحه 40A-24)

سطوح در گیر را سنگ زده و صاف کنید.

لبه خارجی درگیر را سنگ زده و تمیز نمایید.

(مراجعه کنید به 40A، اطلاعات کلی، ابزار لایه برداری چسب سخت شده و رنگ: استفاده، صفحه 40A-12)

۳ - آماده‌سازی سطوح درگیر روی خودرو

110802
110802

سطوح در گیر را پرداخت نمایید.

(مراجعه کنید به 40A، اطلاعات کلی، ابزار لایه برداری ماستیک ضخیم: استفاده، صفحه 40A-10)

(مراجعه کنید به 40A، اطلاعات کلی، ابزار لایه برداری چسب سخت شده و رنگ: استفاده، صفحه 40A-12)

۴ - انجام جوشکاری

قطعه جایگزین را نصب کنید و پس از تنظیم با استفاده از انبر قفلی آن را محکم کنید.

برای مطابقت درز بین قطعات، مجدداً تنظیم نمایید (اگر لازم بود).

(رجوع شود به 40A، اطلاعات کلی، ابزار تنظیم و نگهداری قطعه بدنه: استفاده، صفحه 40A-20)

40A

اطلاعات کلی

اتصال قسمت‌های تعویضی به صورت روی هم: توصیف

(رجوع شود به 40A، اطلاعات کلی، ابزار سنگ‌زنی سطوح درگیر: استفاده، صفحه 40A-26)

توجه

هنگام عملیات تکمیل کاری به فلز آسیب نرسانید.

تذکر:

در مثال قبلی، بین قطعه تعویضی و قطعه روی بدنه از ماستیک استفاده کنید.

دیجیتال خودرو

شرکت دیجیتال خودرو سامانه (مسئولیت محدود)

اولین سامانه دیجیتال تعمیرکاران خودرو در ایران



40A**اطلاعات کلی****اتصال جایگزین جوش لیزر با وجود فلز باقی مانده: توصیف****II - آماده سازی قبل از نصب****۱ - قراردهی و تنظیم**

قطعه جایگزین را نصب کنید و پس از تنظیم با استفاده از انبر قفلی آن را محکم کنید. (مراجعه کنید به 40A، اطلاعات کلی، ابزار تنظیم و نگه داری قطعه بدنه: استفاده، صفحه 40A-20).

برای مطابقت درز بین قطعات، مجدداً تنظیم نمایید (اگر لازم بود).

۲ - مکان بایی و علامت گذاری سطوح درگیر

با استفاده از یک نوار چسب محل مناسب قطعه روی بدنه را مشخص کنید.

قطعه یدکی را بردارید.

۳ - آماده سازی سطوح درگیر روی قطعه یدکی

سطوح داخلی درگیر را با استفاده از سنباده شماره P320 یا سنباده قرمز، سنباده زده و برای چسب کاری آماده کنید و به لایه های محافظ آسیب نرسانید.

قطعه یدکی را با توجه به نوع اتصال، آماده سازی نمایید.

۴ - آماده سازی سطوح درگیر خودرو

سطوح داخلی درگیر را با استفاده از سنباده شماره P320 یا سنباده قرمز، سنباده زده و برای چسب کاری آماده کنید و به لایه های محافظ آسیب نرسانید.

با توجه به نوع اتصال، خودرو را آماده کنید.

۵ - استفاده از محافظها قبل از نصب

(رجوع شود به 40A، اطلاعات کلی، محصولات محافظ ضد زنگ قبل از نصب: استفاده، صفحه 40A-32)

III - نصب**۱ - کاربرد مواد چسبی**

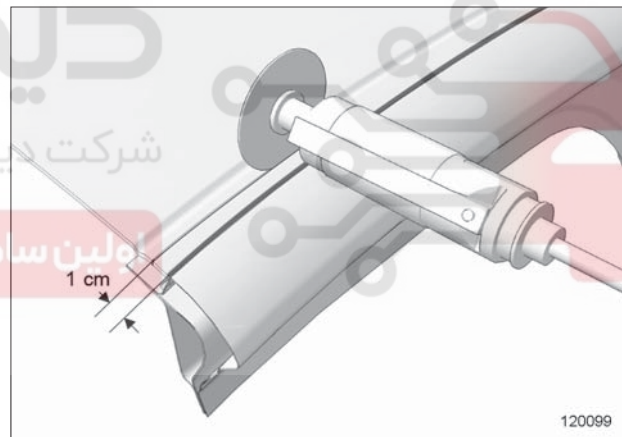
با استفاده از مواد پاک کننده هپتان نواحی چسب کاری شونده روی خودرو و روی قطعه را پاک کنید.

یک خط چسب روی بدنه، در محل سطح داخلی درگیر بزنید (مراجعه کنید به اتصال با چسب سخت با دسترسی غیرمستقیم: توصیف).

مثال: سقف



120098

I - جداسازی قطعات**۱ - برش**

120099

یک سانتی متر از کنار جوش را برش دهید (مراجعه کنید به 40A، اطلاعات کلی، ابزار برش قطعه بدنه: استفاده، صفحه 40A-17).

قطعه آسیب دیده را بردارید.

۲ - تمیزکاری

با استفاده از یک دستگاه سنگ زنی روی جوش را سنگ زده و آن را سست کنید. (مراجعه کنید به 40A، اطلاعات کلی، ابزار برش یک قطعه: استفاده، صفحه 40A-17).

نوار باقی مانده را بردارید.

باقی مانده جوشها را سنگ زده و تمیز کنید. (مراجعه کنید به 40A، اطلاعات کلی، ابزار تمیزکاری پلیسه و باقی مانده جوش: استفاده، صفحه 40A-24).

40A

اطلاعات کلی

اتصال جایگزین جوش لیزر با وجود فلز باقی مانده: توصیف

۲ - قراردعی و تنظیم قطعات جایگزین

قطعه یدکی (جایگزین) را روی خودرو قرار دهید.

قطعه جایگزین را نصب کنید و پس از تنظیم با استفاده از انبر قفلی آن را محکم کنید. (مراجعه کنید به 40A، اطلاعات کلی، ابزار تنظیم و نگه داری قطعه بدنه: استفاده، صفحه 40A-20).

چسب اضافی را قبل خشک شدن پاک کنید.

۳ - انجام اتصالات دیگر

اتصالات دیگر باقی مانده را روی قطعه یدکی انجام دهید.

۴ - تکمیل کاری و پرداخت سطح

(مراجعه کنید به 40A، اطلاعات کلی، صافکاری یک قطعه: توصیف، صفحه 40A-47).

دیجیتال خودرو

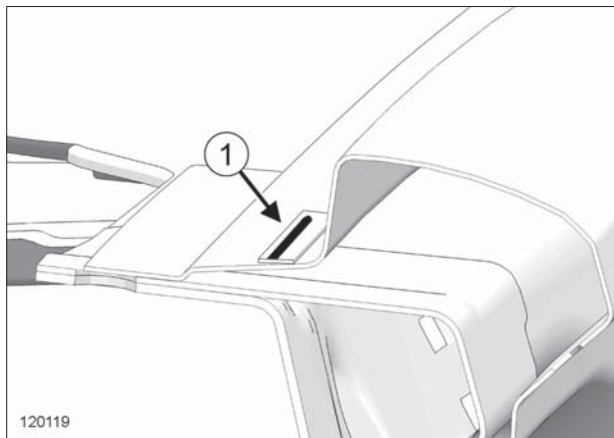
شرکت دیجیتال خودرو سامانه (مسئولیت محدود)

اولین سامانه دیجیتال تعمیرکاران خودرو در ایران



40A**اطلاعات کلی**

اتصال جایگزین جوش لیزر بدون وجود فلز باقی مانده: توصیف

۲ - تمیزکاری

120119

با استفاده از دستگاه سنگ زنی تکه باقی مانده (1) را سنگ زده و تمیز کنید (مراجعه کنید به 40A، اطلاعات کلی، ابزار تمیزکاری پلیسه و باقی مانده جوش: استفاده، صفحه 40A-24).

II - آماده سازی قبل از نصب**۱ - قراردگی و تنظیم**

قطعه جایگزین را نصب کنید و پس از تنظیم با استفاده از انبر قفلی آن را محکم کنید. (مراجعه کنید به 40A، اطلاعات کلی، ابزار تنظیم و نگه داری قطعه بدنه: استفاده، صفحه 40A-20).

برای مطابقت درز بین قطعات، مجدداً تنظیم نمایید (اگر لازم بود).

۲ - مکان یابی و علامت گذاری سطوح درگیر

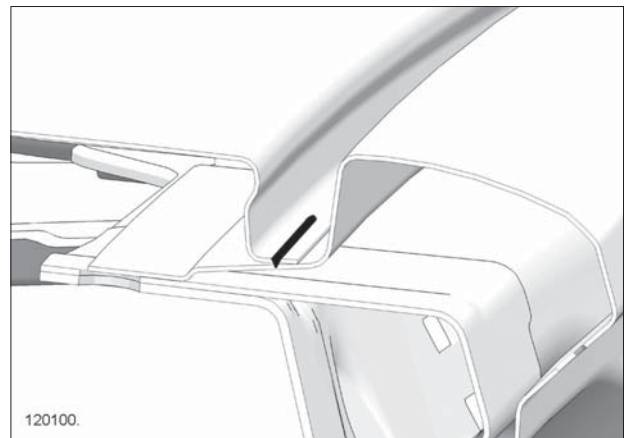
با استفاده از یک نوار چسب محل مناسب قطعه روی بدنه را مشخص کنید.

قطعه یدکی را بردارید.

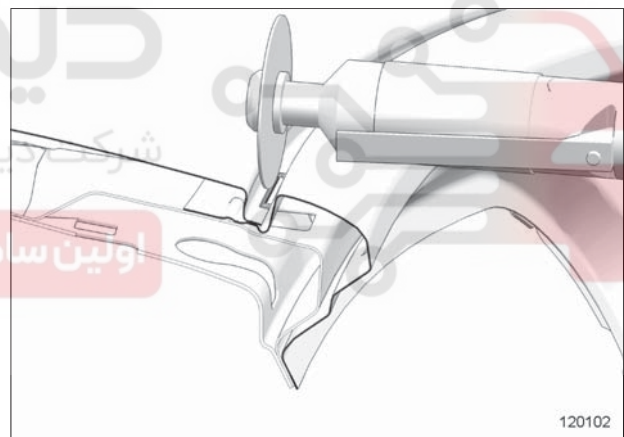
۳ - آماده سازی سطوح درگیر روی قطعه یدکی

سطوح داخلی درگیر را با استفاده از سنباده شماره P320 یا سنباده قرمز، سنباده زده و برای چسب کاری آماده کنید و به لابه های محافظ آسیب نرسانید.

قطعه یدکی را با توجه به نوع اتصال، آماده سازی نمایید.

مثال: سقف

120100

I - جداسازی قطعات**۱ - برش**

120102

قطعه را از اطراف خط جوش برش دهید (مراجعه کنید به 40A، اطلاعات کلی، ابزار برش قطعه بدنه: استفاده، صفحه 40A-17).

قطعه آسیب دیده را بردارید.

40A

اطلاعات کلی

اتصال جایگزین جوش لیزر بدون وجود فلز باقی مانده: توصیف

۳ - انجام اتصالات دیگر

اتصالات دیگر باقی مانده را روی قطعه یدکی انجام دهید.

۴ - تکمیل کاری و پرداخت سطح

(مراجعه کنید به 40A، اطلاعات کلی، صافکاری یک قطعه: توصیف، صفحه 40A-47).

۴ - آماده سازی سطوح درگیر روی خودرو

سطوح داخلی درگیر را با استفاده از سنباده شماره P320 یا سنباده قرمز، سنباده زده و برای چسب کاری آماده کنید و به لایه های محافظ آسیب نرسانید.

با توجه به نوع اتصال، خودرو را آماده کنید.

۵ - اعمال محافظها قبل از نصب

(رجوع شود به 40A، اطلاعات کلی، محصولات محافظ ضد زنگ قبل از نصب: استفاده، صفحه 40A-32)

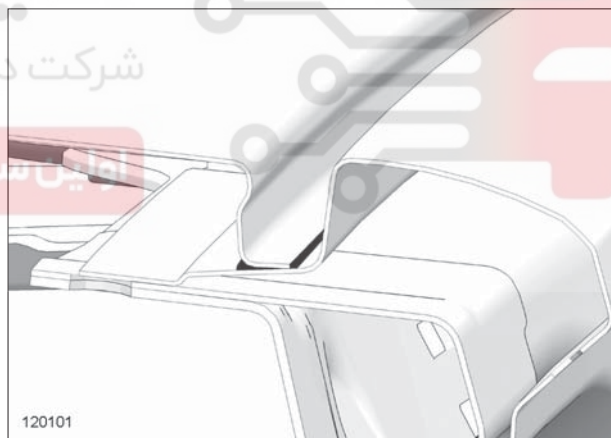
III - نصب

۱ - کاربرد مواد چسبی

با استفاده از مواد پاک کننده هپتان نواحی چسب کاری شونده روی خودرو و روی قطعه را پاک کنید.

یک خط چسب روی بدنه، در محل سطح داخلی درگیر بزنید (مراجعه کنید به اتصال با چسب سخت با دسترسی غیرمستقیم: توصیف).

۲ - قراردادی و تنظیم قطعات جایگزین



120101

قطعه یدکی را روی خودرو قرار دهید و تنظیم نمایید.

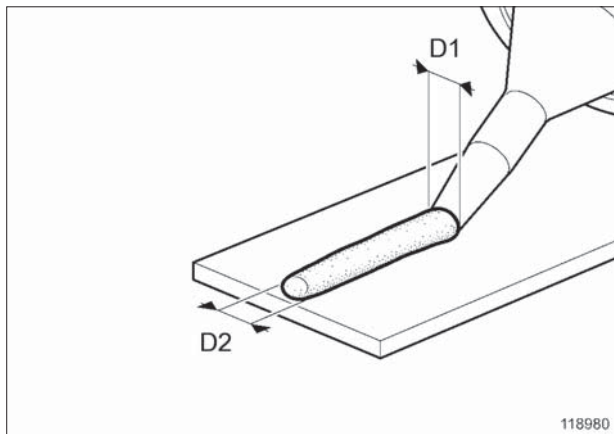
قطعه جایگزین را نصب کنید و پس از تنظیم با استفاده از انبر قفلی آن را محکم کنید. (مراجعه کنید به 40A، اطلاعات کلی، ابزار تنظیم و نگه داری قطعه بدنه: استفاده، صفحه 40A-20).

قبل از خشک شدن چسبها، چسبهای زائد را پاک کنید.

40A**اطلاعات کلی****اتصال چسبی: اقدامات قبل از تعمیر****I - مقدمه**

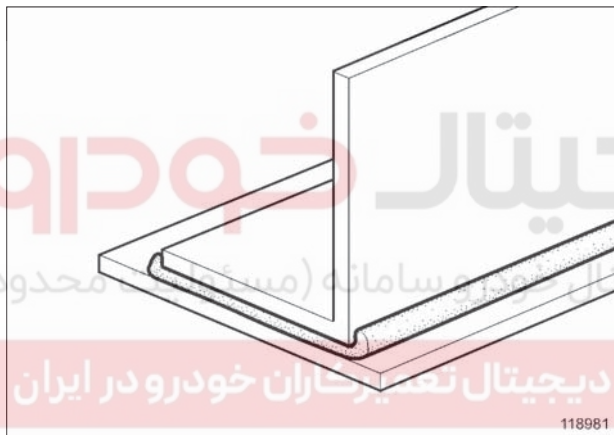
هدف از این مدرک، ارائه اطلاعاتی است که برای انجام اتصالات با کیفیت لازم می باشد.

قاعده اصلی این است که سطوح چسب کاری و درگیر کاملاً تمیز شوند و آلودگی و ذرات گرد و غبار روی آنها وجود نداشته باشند (مثال: چربی و گرد و غبار). (مراجعه کنید به **40A**، **اطلاعات کلی**، **اتصالات با چسب سخت شونده: توصیف**، صفحه **40A-130**).

II - عملیات و آزمایشات اولیه**۱ - تأیید قطر خط چسب**

118980

قطر نازل $D1$ را 1 mm بزرگتر از $D2$ برش دهید تا در نهایت چسب با قطر $D2$ زده شود.



118981

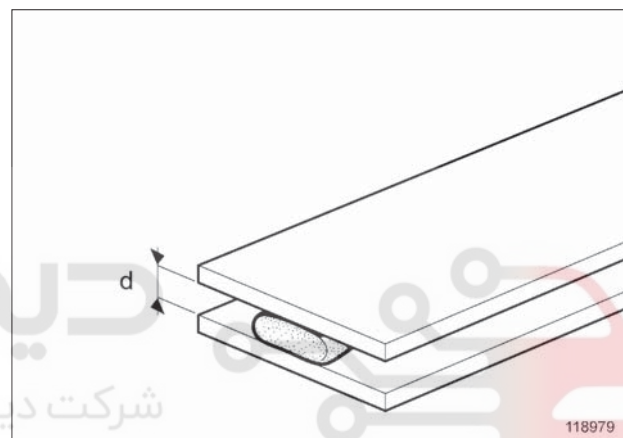
هنگام اتصال چسبی بین دو قطعه با عرض کم، محل درگیری را بررسی کنید که چسب از هر دو طرف بیرون بزند.

۲ - تأیید ترکیب مواد برای چسب های دو ترکیبه

هنگام تست قطر چسب، یکنواختی رنگ مخلوط چسب را بررسی کنید.

یادآوری:

در مواقعی که اتصال جوشی و اتصال چسبی باید با هم انجام شوند، توجه کنید که اطراف هر نقطه جوش **یک سانتی متر** از هر طرف چسب نزنید تا برروی جوش اثر نگذارد.



118979

با توجه به فاصله بین قطعات نصب شونده، قطر خط چسب را تنظیم نموده و سر نازل قوطی چسب را با توجه به آن برش دهید. برای این منظور بعد از تنظیم قطعات، فاصله بین آنها را اندازه گیری کنید:

- برای چسب محکم و سخت، d باید بین 0 و 2 mm باشد،
 - برای چسب نرم و انعطاف پذیر، d باید بین 2 و 4 mm باشد،
- قطر چسب خارج شده از چسب زن را با توجه به جدول زیر انتخاب کنید

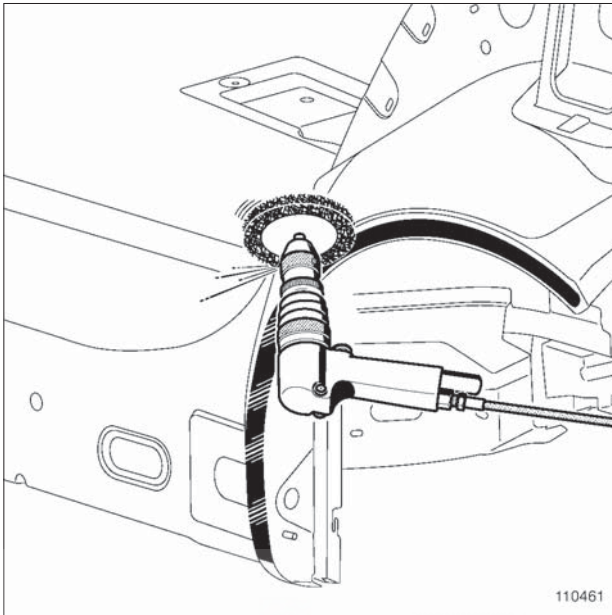
فاصله بین ورق ها (mm)	قطر چسب از چسب زن (mm)
2 تا	4
3	6
4	8

40A

اطلاعات کلی

اتصالات با چسب سخت شونده: توصیف

۲ - لایه برداری و تمیزکاری



110461

چسب‌های باقی‌مانده را از روی خودرو تمیز کنید. (مراجعه کنید به ابزار لایه برداری ماستیک سخت شده و رنگ: استفاده).

II - آماده‌سازی قبل از نصب

۱ - تنظیم قبل از نصب

قطعه جایگزین را نصب کنید و پس از تنظیم با استفاده از انبر قفلی آن را محکم کنید. (مراجعه کنید به 40A، اطلاعات کلی، ابزار تنظیم و نگهداری قطعه بدنه: استفاده، صفحه 20-40A)

۲ - مکان یابی و علامت گذاری سطوح درگیر

نواحی درگیر را علامت گذاری کنید.

قطعه یدکی را بردارید.

۳ - آماده‌سازی سطوح درگیر روی قطعه یدکی

با استفاده از یک سنباده P320 یا سنباده قرمز، بدون آسیب زدن به محافظ‌ها سنباده بزنید.

با یک ماده پاک کننده سطوح درگیر را تمیز کنید.

۴ - آماده‌سازی سطوح درگیر روی خودرو

با یک ماده پاک کننده سطوح درگیر داخلی را تمیز کنید.

۱ - جداسازی قطعات

یک اتصال چسبی می‌تواند با اتصالات زیر مشترک باشد:

- تا کردن لبه،
- جوشکاری مقاومت الکتریکی،
- پرچ کاری،
- پیچ و مهره.

اتصالات را برای دسترسی به خط چسب باز کنید (مراجعه کنید به بخش اتصالات مربوطه).

۱ - چسب برداری



110183

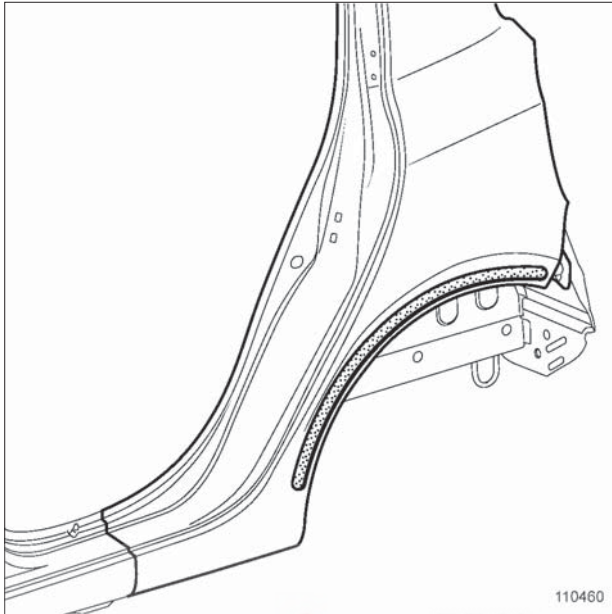
با استفاده از یک وسیله گرم کننده که باعث نرم شدن چسب می‌شود قطعه آسیب دیده چسب شده را جدا کنید.

40A

اطلاعات کلی

اتصالات با چسب سخت شونده: توصیف

۲ - قراردهی و تنظیم قطعات جایگزین



110460

قطعات را روی خودرو قرار دهید.

با استفاده از ابزار گیره‌ای محل درگیری را تحت فشار قرار دهید تا چسبندگی به خوبی انجام شود. بین گیره و بدنه، مواد پلاستیکی قرار دهید تا بدنه آسیب نبیند.

۳ - تکمیل کاری تعمیرکاران خودرو در ایران

چسب‌های اضافی را با استفاده از رقیق کننده (تینر) قبل از خشک شدن پاک کنید.

اتصال مشترک اصلی را انجام دهید (مراجعه کنید به بخش اتصالات مربوطه).

تذکر:

هنگامی که اتصال چسبی با اتصال جوش مقاومت الکتریکی مشترک باشد و به علت عدم دسترسی مناسب، جوشکاری مقاومت الکتریکی با جوشکاری مگ/پلاگ جایگزین شود، باید از زدن چسب در محل نقطه جوش خودداری شود تا روی کیفیت جوش اثر بد نگذارد.

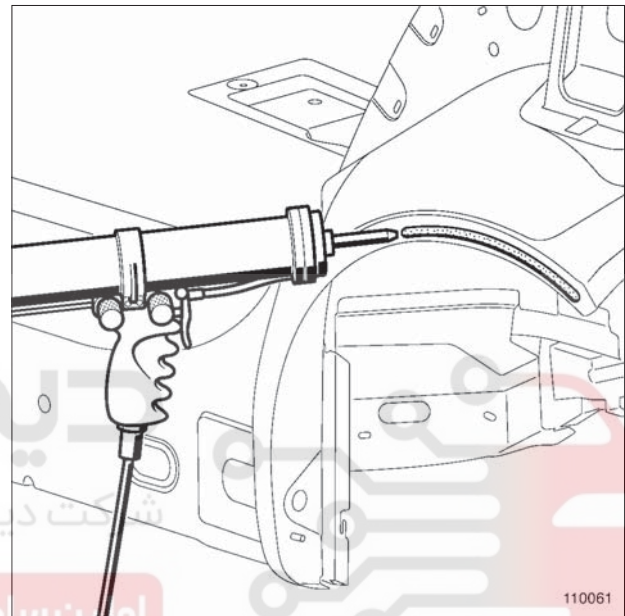
۵ - استفاده از محافظ‌ها قبل از نصب

اگر لازم بود عایق‌های صوتی را قرار دهید.

(رجوع شود به 40A، اطلاعات کلی، محصولات عایق صوتی قبل از نصب: استفاده، صفحه 40A-34)

III - نصب

۱ - استفاده از چسب



110061

محصولات چسب را با توجه به نوع اتصال اعمال کنید. (مراجعه کنید به 40A، اطلاعات کلی، اتصال چسبی: اقدامات قبل از تعمیر، صفحه 40A-129) (مراجعه کنید به 40A، اطلاعات کلی، تجهیزات و مواد چسب کاری: استفاده، صفحه 40A-37)

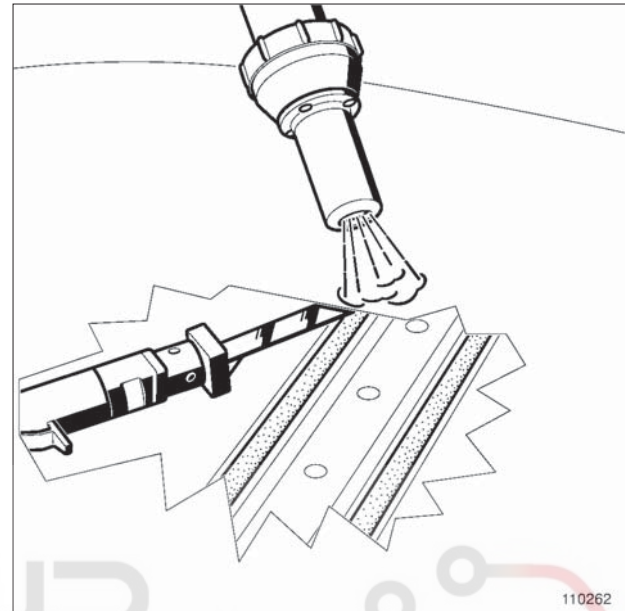
40A

اطلاعات کلی

اتصالات با چسب نرم: توصیف

۱ - جداسازی قطعات

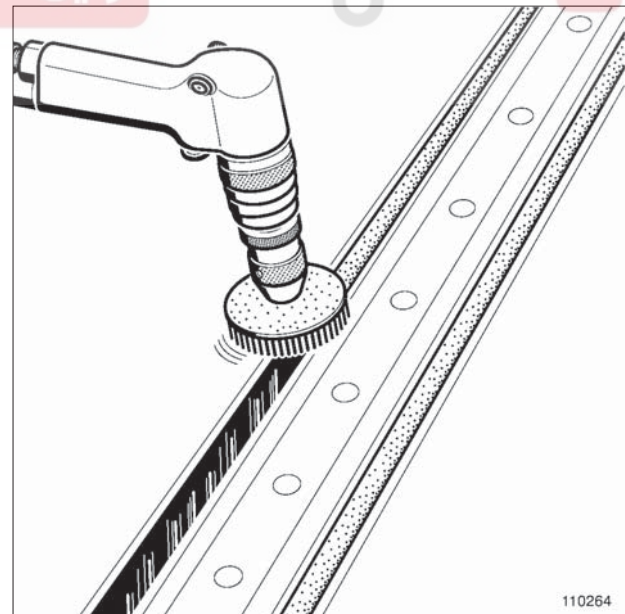
۱ - برش، چسب برداری



110262

با استفاده از یک وسیله گرم کننده که باعث نرم شدن چسب می شود، قطعه آسیب دیده چسب شده را جدا کنید.

۲ - لایه برداری و تمیز کاری



110264

با استفاده از یک ابزار مناسب (مراجعه کنید به 40A، اطلاعات کلی، ابزار برداشتن لایه ضخیم ماستیک: استفاده صفحه 40A-10)، لایه های باقیمانده چسب را از روی خودرو تمیز کنید.

۱۱ - آماده سازی قبل از نصب

۱ - تنظیم قبل از نصب

قطعه جایگزین را نصب کنید و پس از تنظیم با استفاده از انبر قفلی آن را محکم کنید. (رجوع شود به 40A، اطلاعات کلی، ابزار تنظیم و نگهداری قطعه بدنه: استفاده، صفحه 40A-20)

۲ - مکان یابی و علامت گذاری سطوح درگیر

سطوح درگیر را پرداخت نمایید.
فاصله بین ورقها در محل درگیری را اندازه گیری کنید.
قطعه یدکی را بردارید.

۳ - آماده سازی سطوح درگیر روی قطعه یدکی

با استفاده از یک سنباده P320 یا سنباده قرمز، بدون آسیب زدن به محافظها سنباده بزنید.
با یک ماده پاک کننده سطوح درگیر را تمیز کنید.

۴ - آماده سازی سطوح درگیر روی خودرو

با یک ماده پاک کننده سطوح درگیر را تمیز کنید.

۵ - استفاده از محافظها قبل از نصب

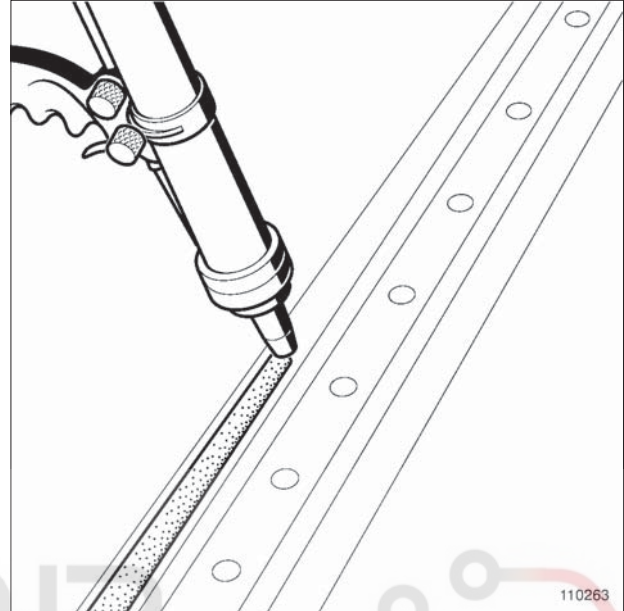
اگر لازم بود عایق های صوتی را قرار دهید.

(رجوع شود به 40A، اطلاعات کلی، محصولات عایق صوتی قبل از نصب: استفاده صفحه 40A-34)

40A

اطلاعات کلی

اتصالات با چسب نرم: توصیف

III - نصب**۱ - کاربرد مواد چسبی**

110263

روی سطوح درگیر روی خودرو یک خط چسب یکنواخت به قطر \varnothing 4 تا 10 mm با توجه به فاصله اندازه گیری شده بعد از تنظیم ورق‌ها بزنید.

عرض خط چسب بعد از قرار دادن قطعه، بستگی به قطر چسب زده شده و فاصله بین ورق‌ها دارد. (مراجعه کنید به 40A، اطلاعات کلی، اتصال چسبی: اقدامات قبل از تعمیر، صفحه 40A-129) (مراجعه کنید به 40A، اطلاعات کلی، تجهیزات و مواد چسب کاری: استفاده، صفحه 40A-37).

۲ - قرار دهی و تنظیم قطعات جایگزین

قطعات را روی خودرو قرار دهید.

۳ - تکمیل کاری

چسب اضافه را با استفاده از یک پارچه جذب‌کننده و مواد پاک‌کننده، تمیز کنید.

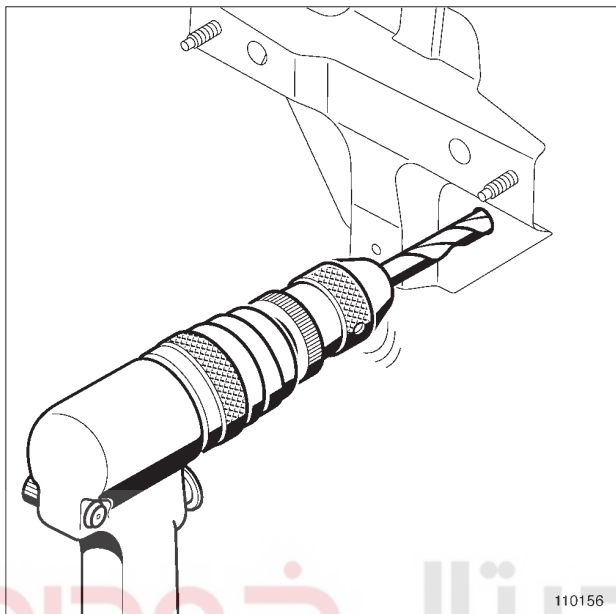
40A

اطلاعات کلی

اتصال پرچی: توصیف

قطعه را بردارید.

۳ - آماده سازی سطوح درگیر روی قطعه یدکی



110156

با توجه به علامت گذاری انجام شده و در نظر گرفتن جدول زیر، سوراخ کاری را انجام دهید:

Ø قطر پرچ (mm)	4	4,8	6,4
Ø قطر سوراخ (mm)	4,1 تا 4,5	4,9 تا 5,1	6,6 تا 7

۴ - استفاده از محافظها قبل از نصب

اگر لازم بود عایق های صوتی را قرار دهید.

(رجوع شود به 40A، اطلاعات کلی، محصولات عایق صوتی قبل از نصب: استفاده، صفحه 40A-34)

از محافظ ضد زنگ استفاده کنید.

(رجوع شود به 40A، اطلاعات کلی، محصولات محافظ ضد زنگ قبل از نصب: استفاده، صفحه 40A-32)

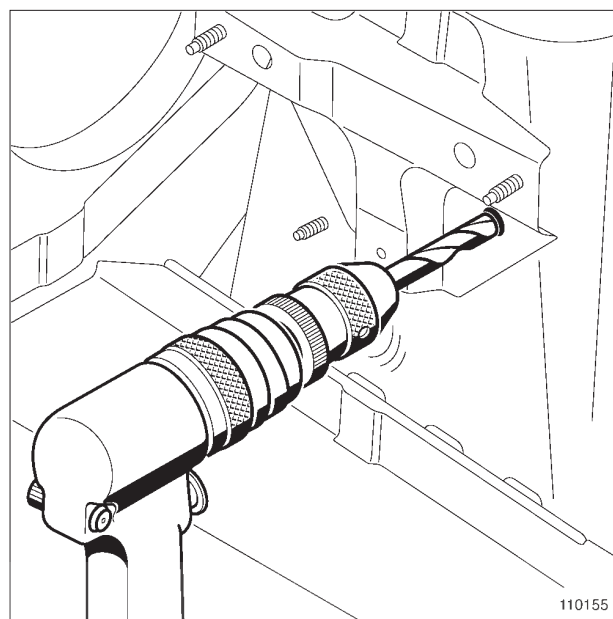
III - نصب

۱ - قراردهی و تنظیم قطعات یدکی

قطعه جایگزین را نصب کنید و پس از تنظیم با استفاده از انبر قفلی آن را محکم کنید.

برای مطابقت درز بین قطعات، مجدداً تنظیم نمایید (اگر لازم بود).

۱ - جداسازی قطعات



110155

اگر میخ پرچ باقی مانده باشد آنرا جدا کنید.

با استفاده از یک مته بزرگتر از قطر پرچ، محل پرچ را سوراخ کنید.

برای جدا کردن قطعات، پرچ را آزاد کنید.

قطعه تعویضی را بردارید.

II - آماده سازی قبل از نصب

۱ - تنظیم قبل از نصب

قطعه جایگزین را نصب کنید و پس از تنظیم با استفاده از انبر قفلی آن را محکم کنید.

برای مطابقت درز بین قطعات، مجدداً تنظیم نمایید (اگر لازم بود).

(رجوع شود به 40A، اطلاعات کلی، ابزار تنظیم و نگهداری قطعه بدنه: استفاده، صفحه 40A-20)

تذکر:

در مواقعی که یک نقطه جوش را با یک پرچ جایگزین می کنید، هر دو قطعه بدنه و یدکی را با هم سوراخ کنید (به جدول زیر مراجعه کنید).

۲ - مکان یابی و علامت گذاری سطوح درگیر

نواحی درگیر را علامت گذاری کنید.

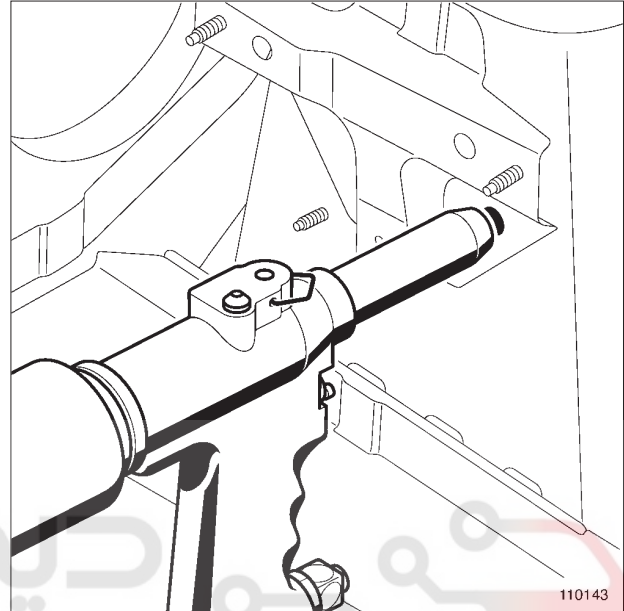
40A

اطلاعات کلی

اتصال پرچی: توصیف

(رجوع شود به 40A، اطلاعات کلی، ابزار تنظیم و نگهداری
قطعه بدنه: استفاده، صفحه 40A-20)

۲ - پرچ کاری



110143

پرچ را بزنید.

تذکر:

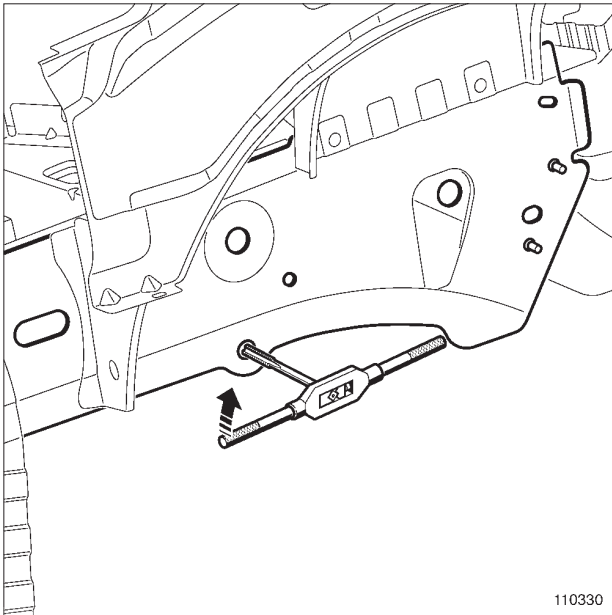
در همه موارد، هنگام زدن پرچ با یک گیره مناسب قطعه کار را مهار کنید تا قطعه آسیب نبیند.

تذکر:

هنگام پرچ زدن بر روی سه ورق، بررسی کنید که درگیری قطعات به خوبی صورت بگیرد، همچنین طول میخ پرچ نیز کافی باشد.

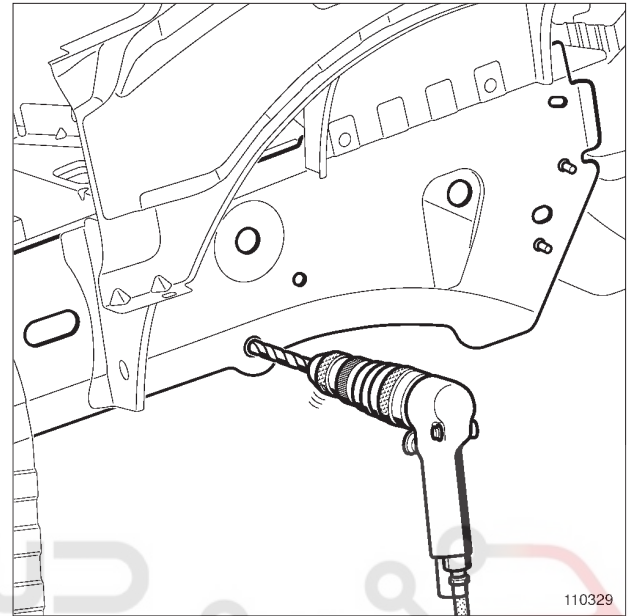
40A**اطلاعات کلی****اتصال پیچی با مهره جوش: ترمیم**

تعمیر یک مهره جوش با استفاده از قلاویز.

۱ - آماده سازی

110330

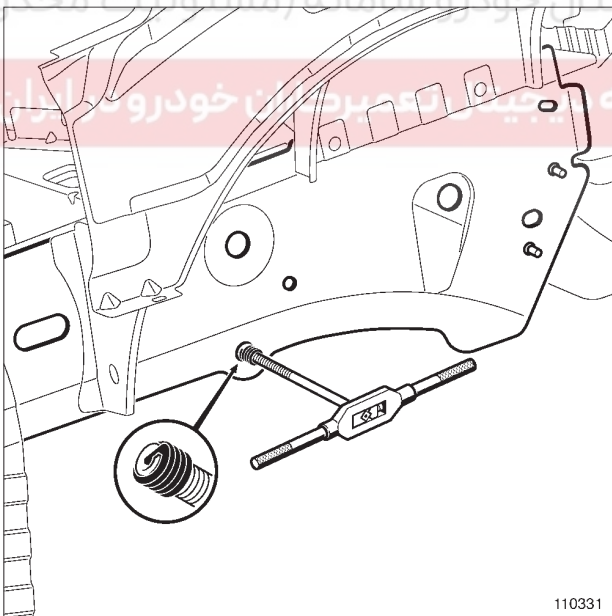
عملیات قلاویزکاری را انجام دهید، روغن کاری را فراموش نکنید تا پلیسه‌ها بیرون بیایند.

II - قراردهی مته قلاویز

110329

با توجه به قطر اسمی مهره، سوراخ کاری را انجام دهید، به جدول زیر مراجعه کنید.

قطر اسمی	Ø قطر مته (mm)
M4	4,2
M5	5,2
M6	6,3
M8	8,4
M10	10,5
M12	12,5



110331

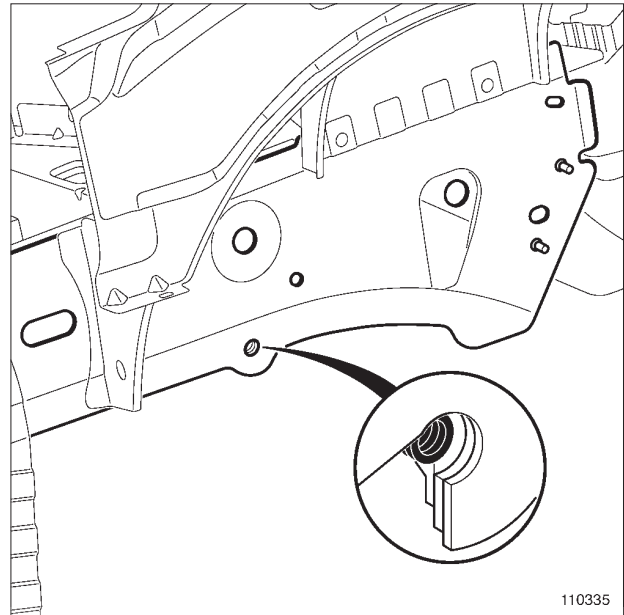
مته قلاویز مناسب را روی دسته قلاویز قرار داده ببندید و آنرا در محل سوراخ قرار دهید.

به آرامی دسته قلاویز را بچرخانید.

40A

اطلاعات کلی

اتصال پیچی با مهره جوش: ترمیم



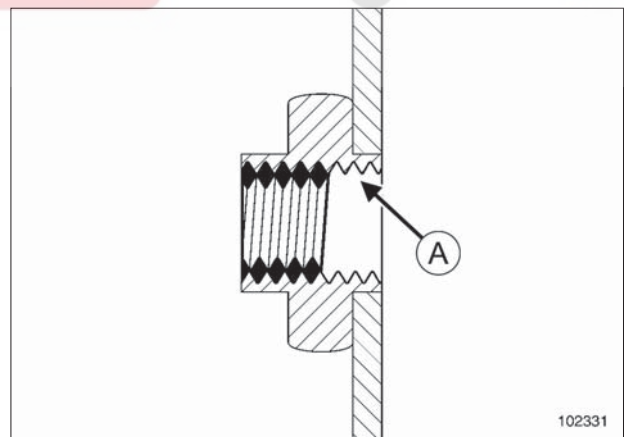
110335

تذکر:

برای انجام مناسب رزوه و قرارگیری مناسب قلاویز، یک خزینه به اندازه 0,25 گام رزوه از سطح ورق ایجاد کنید.

قلاویز را درآورید و با باد محل قلاویز شده را تمیز کنید.

III - محافظ ضد زنگ



102331

بعد از درآوردن قلاویز، مواد ضد زنگ در قسمت (A) از محل رزوه به کار ببرید. برای این منظور، قبل از اینکه پیچ بسته شود مواد محافظ بپاشید.

(رجوع شود به 40A، اطلاعات کلی، محصولات محافظ ضد زنگ بعد از نصب: استفاده، صفحه 40A-42)

40A**اطلاعات کلی**

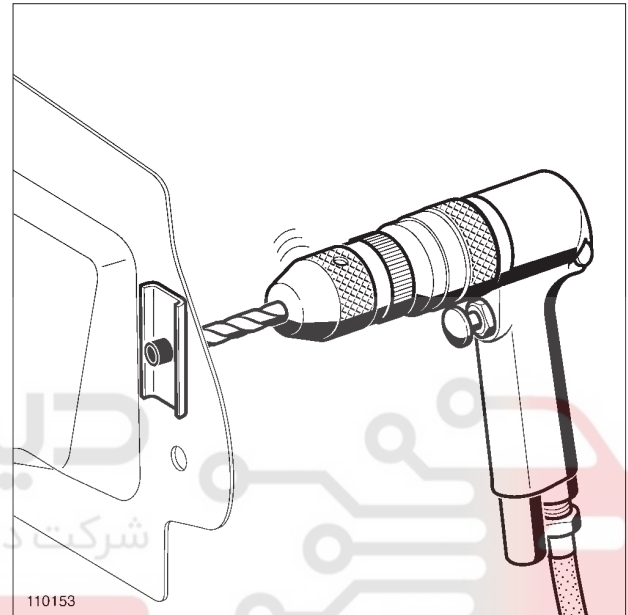
اتصال پیچی با مهره تعبیه شده: ترمیم

ابزار مخصوص مورد نیاز

ابزار قراردهی مهره‌های پرچی.

Car. 1504

تعمیر یک مهره تعبیه شده با استفاده از جایگزینی آن با یک مهره پرچی با کمک ابزار (Car. 1504) انجام می‌شود.

I - آماده سازی

110153

با توجه به قطر اسمی مهره، سوراخ کاری را انجام دهید، به جدول زیر مراجعه کنید.

Ø قطر سوراخ (mm)	Ø قطر اسمی
10,2	M6 x 100
13,5	M8 x 125
15,5	M10 x 150

II - محافظ ضد زنگ

مقداری مواد محافظ برای محافظت قسمت‌های آسیب دیده روی بدنه حین سوراخ کاری بپاشید.

(رجوع شود به 40A، اطلاعات کلی، محصولات محافظ ضد زنگ بعد از نصب: استفاده، صفحه 40A-42)

III - قرار دادن مهره پرچی

برای قرار دادن مهره پرچی (مراجعه کنید به 40A، اطلاعات کلی، اتصال پیچی با پیچ یا مهره پرچی: نصب، صفحه 40A-144).

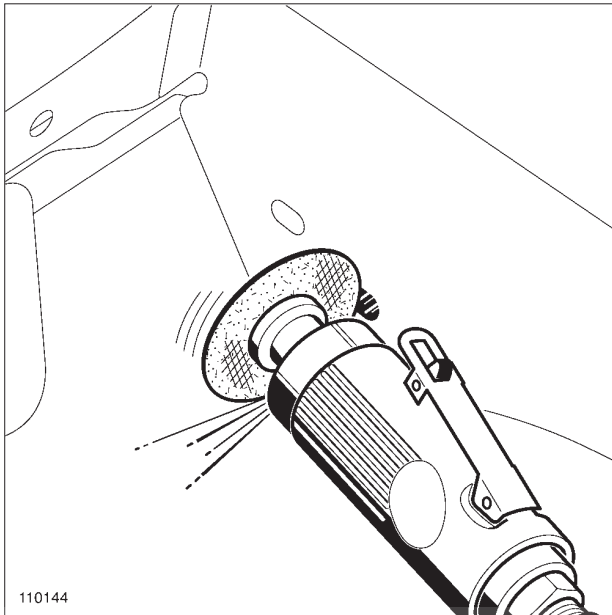
40A

اطلاعات کلی

اتصال پیچی با پیچ جوش: ترمیم

تعمیر یک پیچ جوش با جایگزینی آن انجام می‌شود.

۱ - جداسازی قطعات



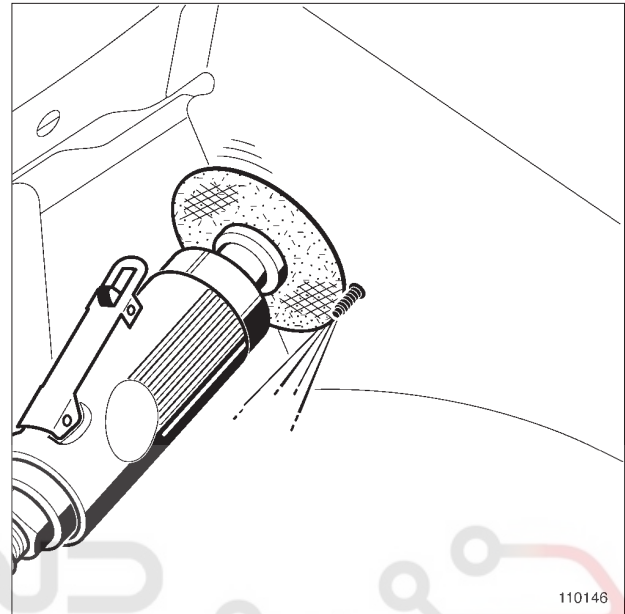
110144

110144

باقی‌مانده پیچ یا جوش را سنگ زده و تمیز کنید. (رجوع شود به 40A، اطلاعات کلی، ابزار تمیزکاری باقی‌مانده جوش: استفاده، صفحه 40A-24).

تذکر:

هنگام برش پیچ به فلز آسیب نرسانید. (مسئولیت محدود)



110146

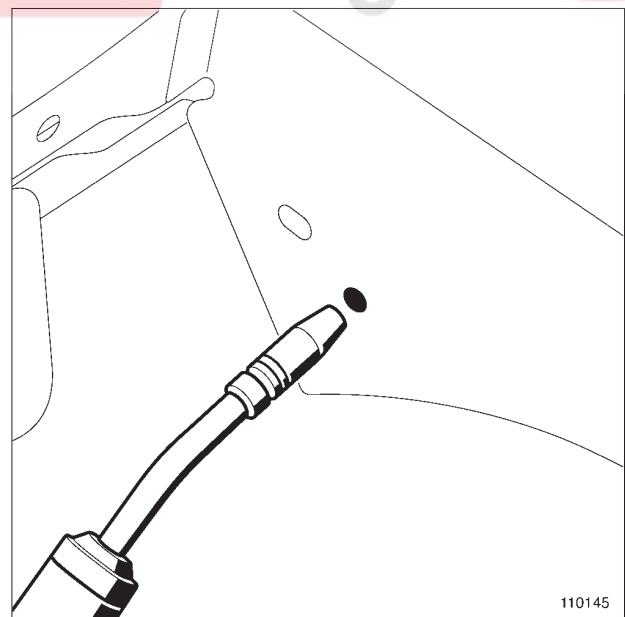
بدون آسیب زدن به ورق پیچ را برش دهید (مراجعه کنید به 40A، اطلاعات کلی، ابزار برش قطعه بدنه: استفاده، صفحه 40A-17).

اولین سامانه جوشکاری ایران خودرو در ایران

II - قراردعی پیچ جوش

این روش استفاده می‌شود:

- قبل از رنگ زنی قطعه،
- روی قطعه‌ای که احتمال ورود آب وجود دارد (مثال: کفی).



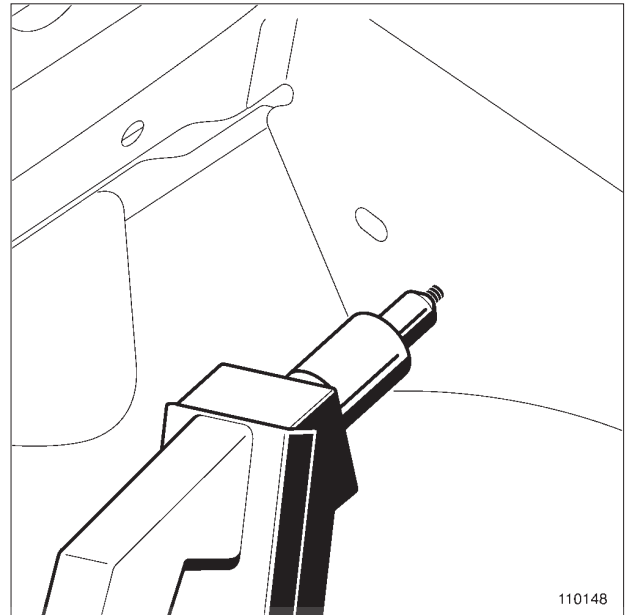
110145

اگر حین برش پیچ، بدنه سوراخ شود، سوراخ را با جوش میگ/مگ پر کنید. (رجوع شود به 40A، اطلاعات کلی، تجهیزات و مواد جوشکاری: استفاده، صفحه 40A-35)

40A

اطلاعات کلی

اتصال پیچی با پیچ جوش: ترمیم



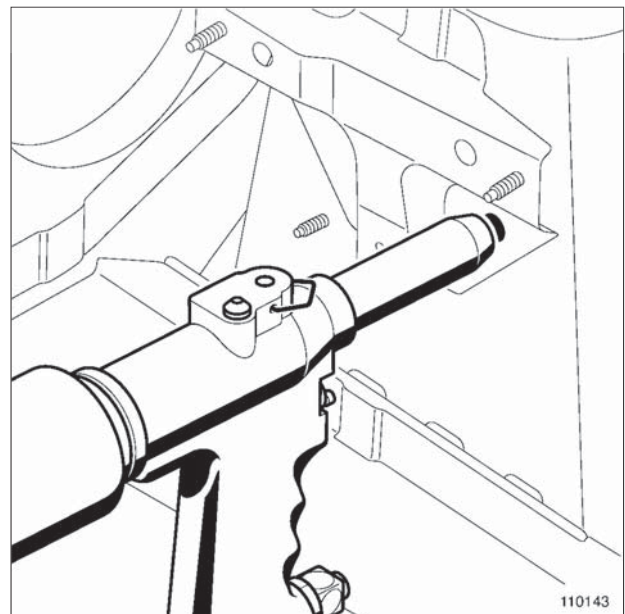
110148

با استفاده از دستگاه مخصوص پیچ جوش زنی که به صورت مقاومت الکتریکی عمل می کند، این کار را انجام دهید. (مراجعه کنید به 40A، اطلاعات کلی، تجهیزات و مواد جوشکاری: استفاده، صفحه 40A-35)

III - قرار دهی پیچ پرچی

این روش استفاده می شود:

- بعد از رنگ زنی قطعه،
- در صورت وجود سوراخ.

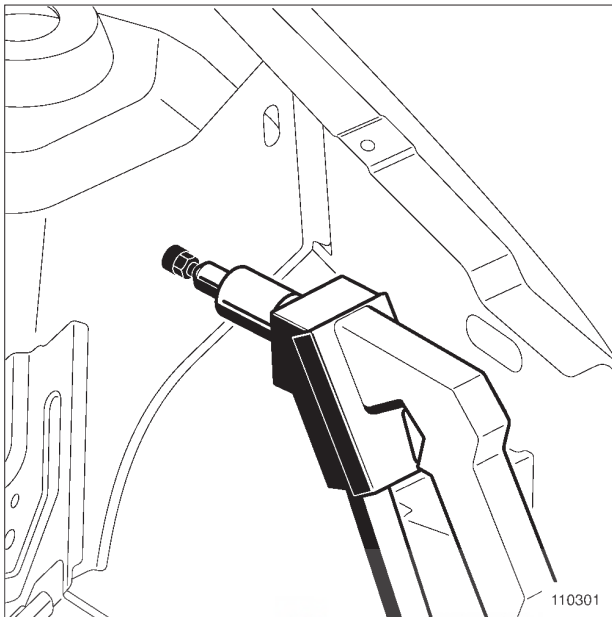


110143

با استفاده از ابزار پرچ زنی پنوماتیکی این کار را انجام دهید. (رجوع شود به 40A، اطلاعات کلی، تجهیزات و مواد پرچ کاری: استفاده، صفحه 40A-38)

دیجیتال خودرو
شرکت دیجیتال خودرو سامانه (مسئولیت محدود)

اولین سامانه دیجیتال تعمیرکاران خودرو در ایران

40A**اطلاعات کلی****اتصال پیچی برای پیچ اتصال بدنه: نصب****۲ - جوشکاری**

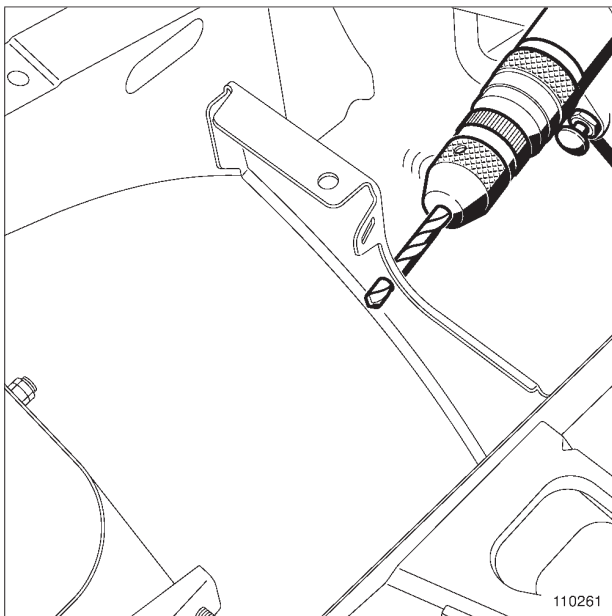
110301

با استفاده از دستگاه جوش مقاومتی که دارای سره مناسب می باشد، پیچ را جوش دهید.

استحکام پیچ جوش را به صورت دستی کنترل کنید.

II - نصب با جوشکاری میگ/مگ پلاگ

جوشکار باید به سطح پشت دسترسی داشته باشد.

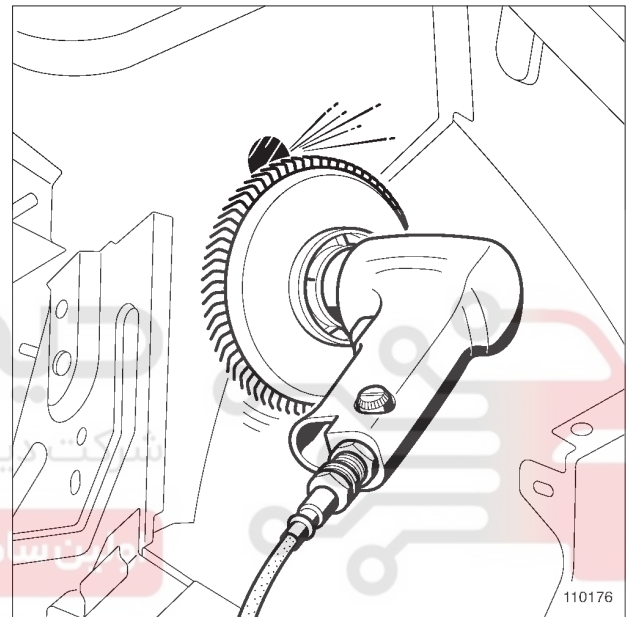
۱ - آماده سازی سطح درگیر

110261

با توجه به جدول زیر سوراخ مورد نظر را ایجاد کنید.

نصب پیچ اتصال بدنه به سه طریق زیر می تواند انجام شود:

- با جوشکاری مقاومت الکتریکی،
- با جوشکاری میگ/مگ پلاگ اگر دسترسی داشته باشد،
- با جوشکاری میگ/مگ (نقطه جوش) اگر دسترسی به سطح پشت آن وجود نداشته باشد.

I - نصب با جوشکاری مقاومت الکتریکی**۱ - آماده سازی سطح درگیر**

110176

سطح بیرونی محل نصب پیچ اتصال بدنه را لایه برداری کرده و تمیز کنید.

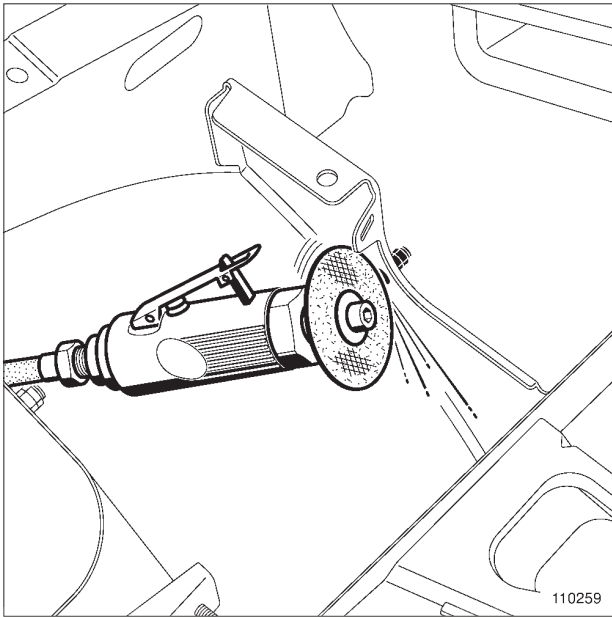
(مراجعه کنید به 40A، اطلاعات کلی، ابزار لایه برداری ماستیک ضخیم: استفاده، صفحه 40A-10)

(مراجعه کنید به 40A، اطلاعات کلی، ابزار لایه برداری چسب سخت شده و رنگ: استفاده، صفحه 40A-12)

40A

اطلاعات کلی

اتصال پیچی برای اتصال بدنه: نصب



110259

نقطه جوش را سنگ زده و تمیز کنید.

(رجوع شود به 40A، اطلاعات کلی، ابزار تمیزکاری پلیسه و باقی مانده جوش‌ها: استفاده، صفحه 40A-24)

سطح نقطه جوش را صاف کنید.

(رجوع شود به 40A، اطلاعات کلی، ابزار سنگ‌زنی سطوح درگیر: استفاده، صفحه 40A-26)

توجه

به فلز آسیب نزنید.

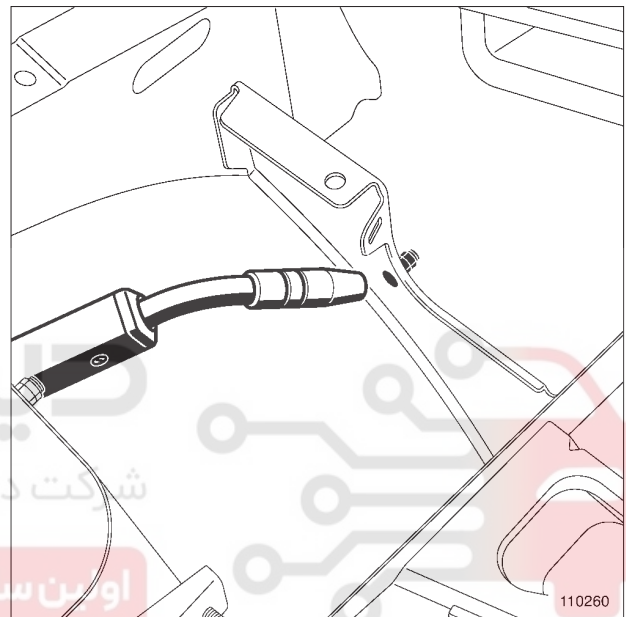
III - نصب با جوشکاری میگ/مگ (نقطه جوش)

این عمل زمانی انجام می‌شود که به سطح پشت محل نصب، دسترسی وجود نداشته باشد (خالی نباشد).

ضخامت (mm)	0,6	0,7	1	1,25	1,5	2 و به بالا
Ø قطر سوراخ (mm)	4,5	5	5,5	6	6,5	7

سطح پشت محل نصب پیچ را لایه برداری کرده و تمیز کنید.

۲ - جوشکاری



110260

پیچ جوش را در حالی که در حالت عمود به محل نصب است، جوش دهید.

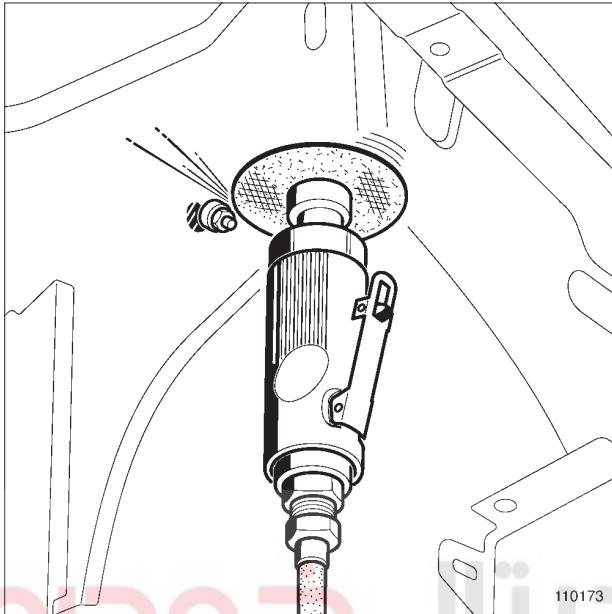
استحکام پیچ جوش را به صورت دستی کنترل کنید.

۳ - تکمیل کاری

فقط زمانی انجام دهید که محل نقطه میگ/مگ پلاگ در معرض دید باشد.

40A**اطلاعات کلی****اتصال پیچی برای اتصال بدنه: نصب**

استحکام جوش را به صورت دستی کنترل کنید.

۳ - تکمیل کاری

110173

روی جوش را سنگ زده و تمیز کنید.

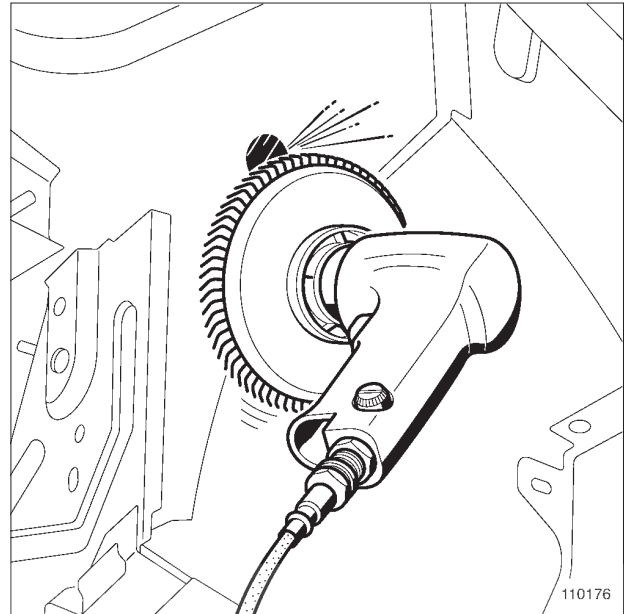
(رجوع شود به 40A، اطلاعات کلی، ابزار تمیزکاری پلیسه و باقی مانده جوش‌ها: استفاده، صفحه 40A-24)

سطح جوش را سنگ زده و صاف کنید و در حین این کار به سیم‌های اطراف صدمه نزنید.

(رجوع شود به 40A، اطلاعات کلی، ابزار سنگ‌زنی سطوح درگیر: استفاده، صفحه 40A-26)

توجه

به فلز آسیب نرسانید.

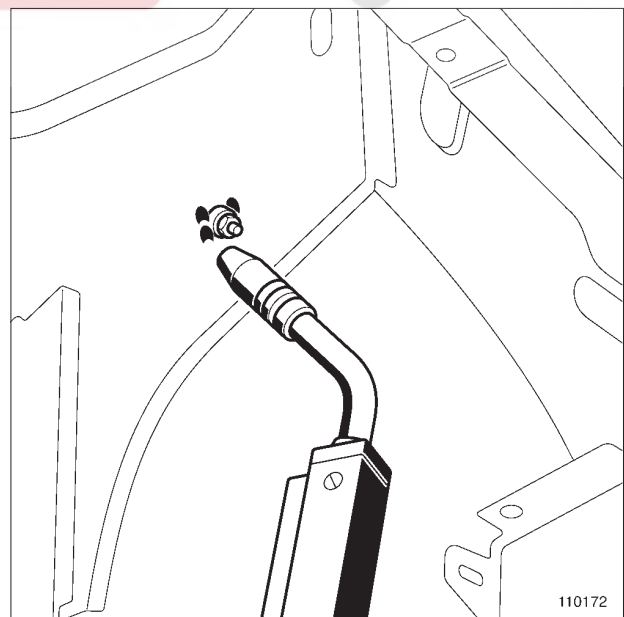
۱ - آماده سازی سطح درگیر

110176

محل نصب پیچ اتصال بدنه را لایه برداری کرده و تمیز کنید.

(مراجعه کنید به 40A، اطلاعات کلی، ابزار لایه برداری ماستیک ضخیم: استفاده، صفحه 40A-10)

(مراجعه کنید به 40A، اطلاعات کلی، ابزار لایه برداری چسب سخت شده و رنگ: استفاده، صفحه 40A-12)

۲ - جوشکاری

110172

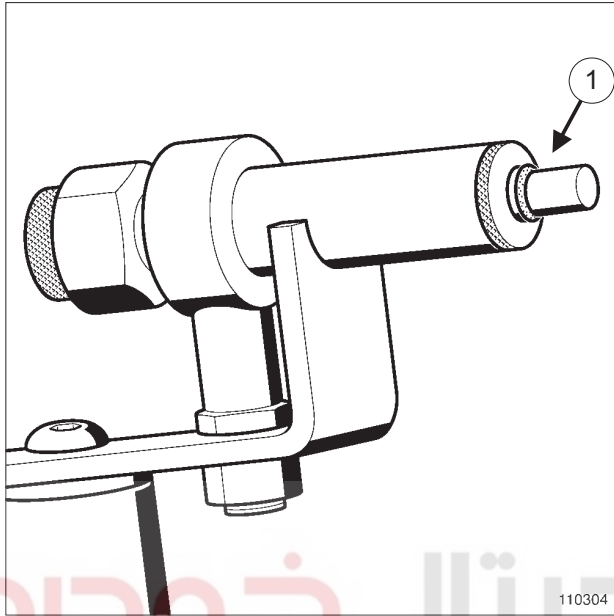
به هر طرف پیچ، دو نقطه جوش بزنید، پیچ جوش به صورت عمودی قرار گیرد.

40A

اطلاعات کلی

اتصال پیچی با پیچ یا مهره پرچی: نصب

II - قراردهی پیچ یا مهره پرچی با کمک ابزار
CAR. 1504



110304

110304

پیچ یا مهره را در ابزار قرار دهید (Car. 1504).

مقداری ماستیک آب بندی - ضد زنگ (1) دور پیچ یا مهره بزنید.



119093

119093

با گرفتن دسته (2) و پیچاندن مهره (3) در جهت فلش، پیچ یا مهره پرچی را در محل خود قرار داده و پرچ کنید.

ابزار مخصوص مورد نیاز

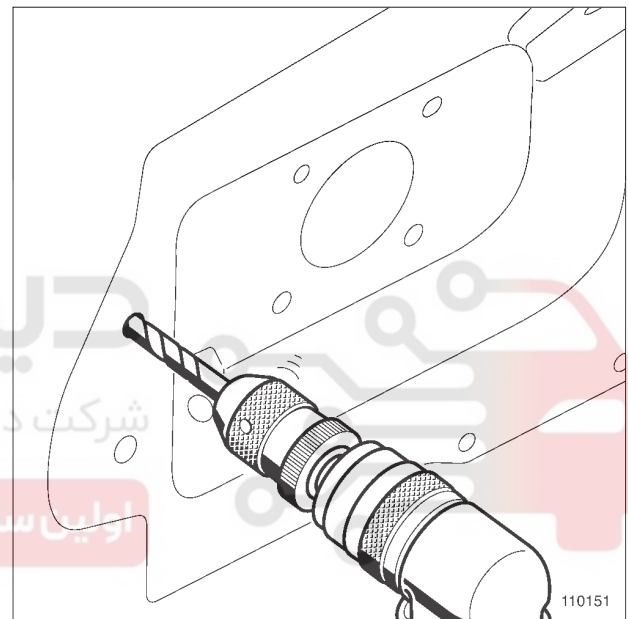
ابزار قراردهی مهره‌های پرچی.

Car. 1504

تذکر:

این عمل برای نصب پیچ اتصال بدنه به کار نمی رود، زیرا این عمل اتصال مناسب با بدنه برای داشتن هدایت الکتریکی را تضمین نمی کند.

I - آماده سازی



110151

110151

با توجه به قطر اسمی مهره، سوراخ کاری را با استفاده از اطلاعات جدول زیر انجام دهید.

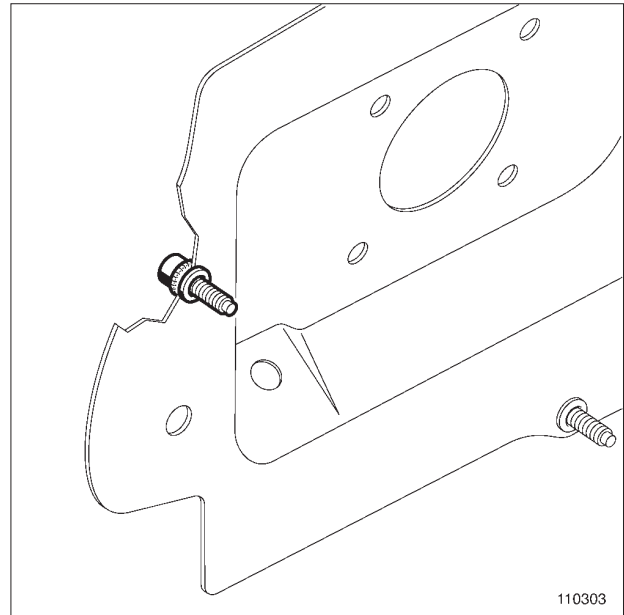
Ø قطر اسمی	Ø قطر سوراخ (mm)	
M6 x 100	10,2	مهره‌ها
M8 x 125	13,5	
M10 x 150	15,5	
Fc5	8,2	پیچ‌ها
M6	10,2	

قبل از انجام کار مقداری موم به محل بزنید تا کار روان تر انجام شود. (مراجعه کنید به 40A، اطلاعات کلی، محصولات محافظ ضد زنگ بعد از نصب: استفاده، صفحه 40A-42)

40A

اطلاعات کلی

اتصال پیچی با پیچ یا مهره پرچی: نصب



110303

عمود بودن پیچ یا مهره نصب شده را در انتهای کار بررسی نمایید.

دیجیتال خودرو

شرکت دیجیتال خودرو سامانه (مسئولیت محدود)

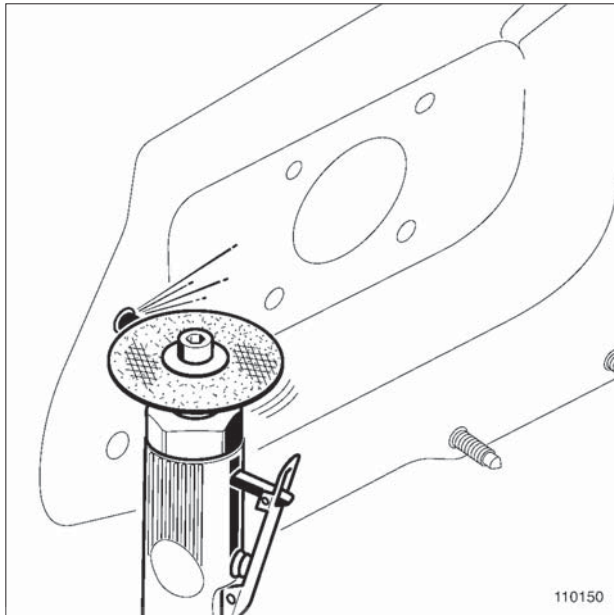
اولین سامانه دیجیتال تعمیرکاران خودرو در ایران



40A

اطلاعات کلی

اتصال پیچی با پیچ یا مهره پرچی: ترمیم



110150

محل برش را سنگ زده و تمیز کنید.

(رجوع شود به 40A، اطلاعات کلی، ابزار تمیزکاری باقی مانده جوش‌ها: استفاده، صفحه 40A-24)

باقی مانده پیچ را خارج کنید.

شرکت دیجیتال خودرو سامانه (مسئولیت محدود)

اولین سامانه دیجیتال تعمیرکاران خودرو در ایران

ابزار مخصوص مورد نیاز

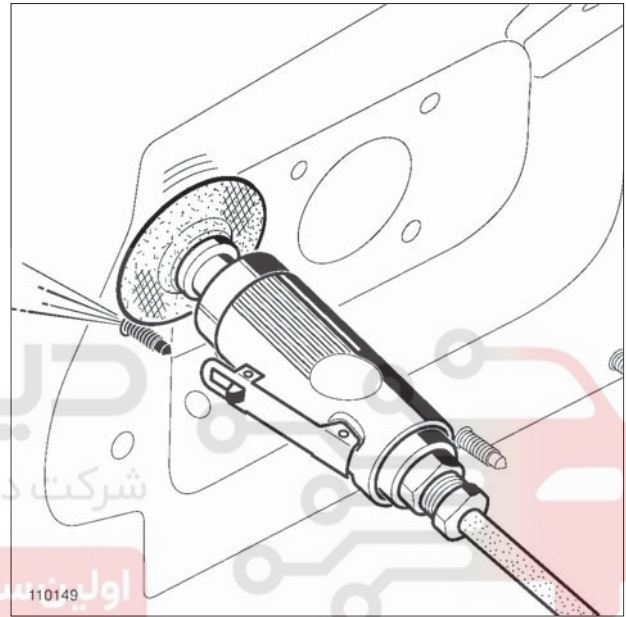
ابزار قراردھی مهره‌های پرچی.

Car. 1504

تعمیر یک پیچ یا مهره پرچی با جایگزینی انجام می‌شود. نصب آن به کمک ابزار (Car. 1504) انجام می‌شود.

۱ - جداسازی قطعات

۱ - جداسازی یک پیچ پرچی



110149

اگر هنوز باقی مانده است، آنرا از انتها برش دهید.

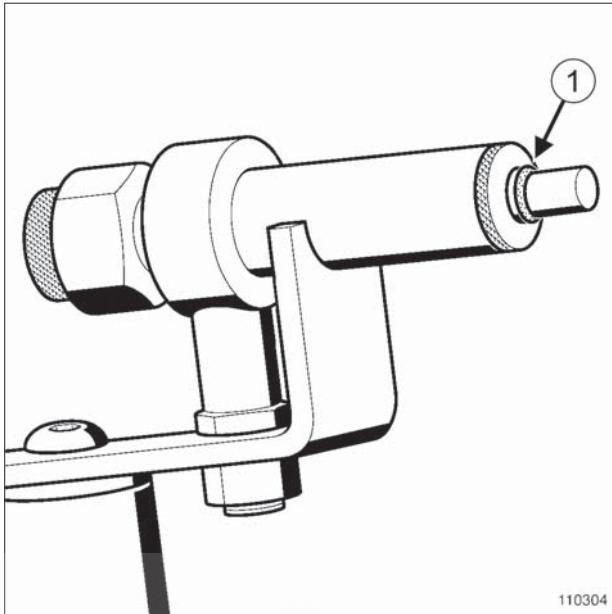
(رجوع شود به 40A، اطلاعات کلی، ابزار برش قطعه بدنه: استفاده، صفحه 40A-17)

40A

اطلاعات کلی

اتصال پیچی با پیچ یا مهره پرچی: ترمیم

II - نصب



110304

مقداری ماستیک آببندی (1) دور پیچ یا مهره بزنید.

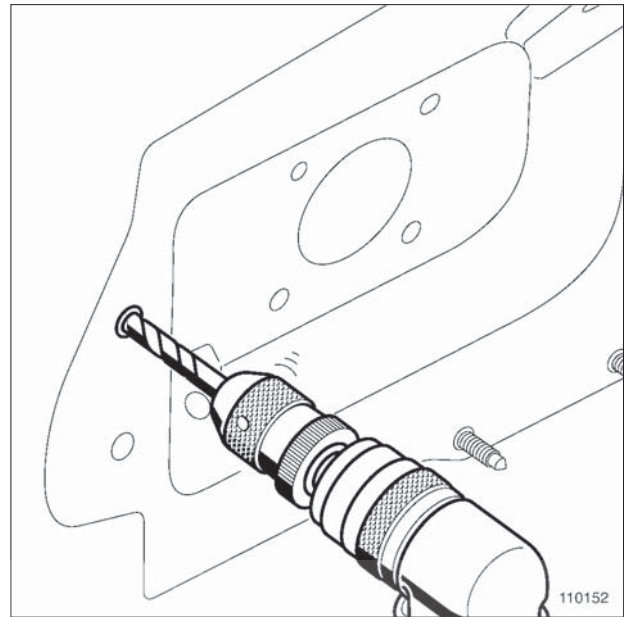


110302

مهره را در محل خود پرچ کنید.

عمود بودن پیچ یا مهره نصب شده را در انتهای کار بررسی نمایید.

۲ - جداسازی یک مهره پرچی



110152

با استفاده از یک دریل و منته بزرگتر از قطر داخلی حلقه پرچ شده، مهره را سوراخ کنید.

تذکر:

هنگام سوراخ کاری به فلز نگهدارنده مهره آسیب نزنید در این صورت احتمال بزرگ شدن سوراخ و لق بودن مهره وجود دارد.

تذکر:

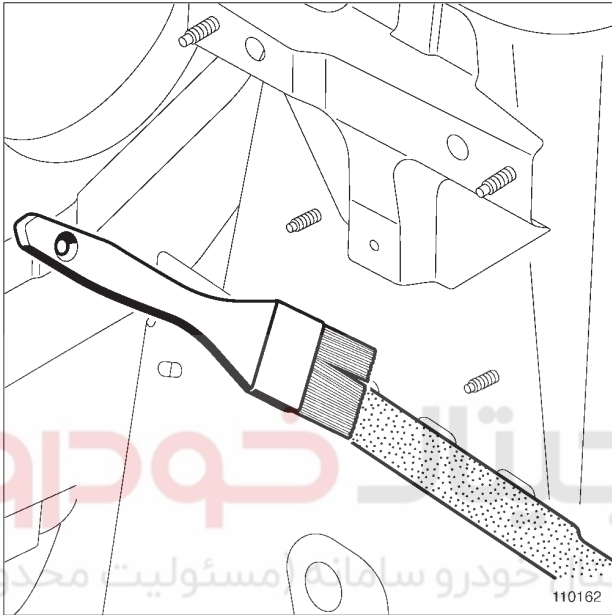
هنگام پرچ مهره روی یک قطعه تو خالی، بهتر است برای جلوگیری از افتادن مهره به داخل قطعه کار، از موم یا ماستیک استفاده شود.

40A**اطلاعات کلی****محافظ‌های ضد زنگ سطوح درگیر قبل از جوشکاری: توصیف**

یک خط ماستیک با قطر $4\text{ mm } \varnothing$ روی کل سطح داخلی محل درگیری روی خودرو اعمال کنید.

قبل از خشک شدن ماستیک، قطعه یدکی را نصب کنید.

بعد از نصب، ماستیک اضافی را پاک کنید.

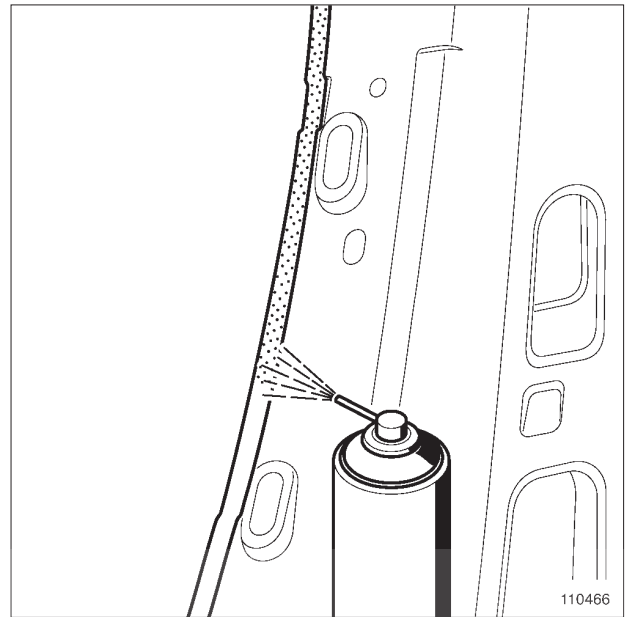
III - ماستیک قلم مویی

110162

روی سطح داخلی درگیر روی خودرو یک لایه یکنواخت از این ماستیک بزنید.

قبل از خشک شدن ماستیک، قطعه یدکی را نصب کنید.

بعد از نصب، ماستیک اضافی را پاک کنید.

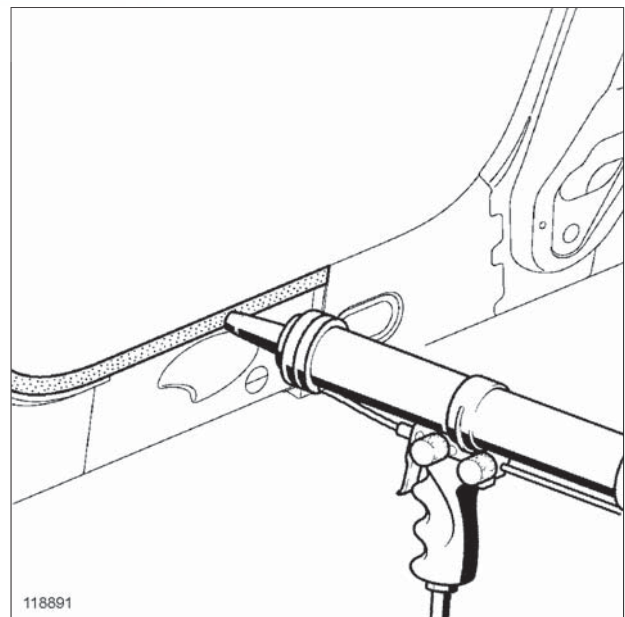
I - پاشش ضد زنگ

110466

یک لایه نازک از این مواد را روی سطوح داخلی درگیر بر روی خودرو و بر روی قطعه یدکی بپاشید.

قبل از نصب صبر کنید تا واکنش مواد از بین برود.

بعد از جوشکاری، مواد اضافه را با یک پاک کننده رنگ پاک کنید و به رنگ آسیب نرسانید.

II - ماستیک قابل جوشکاری

118891

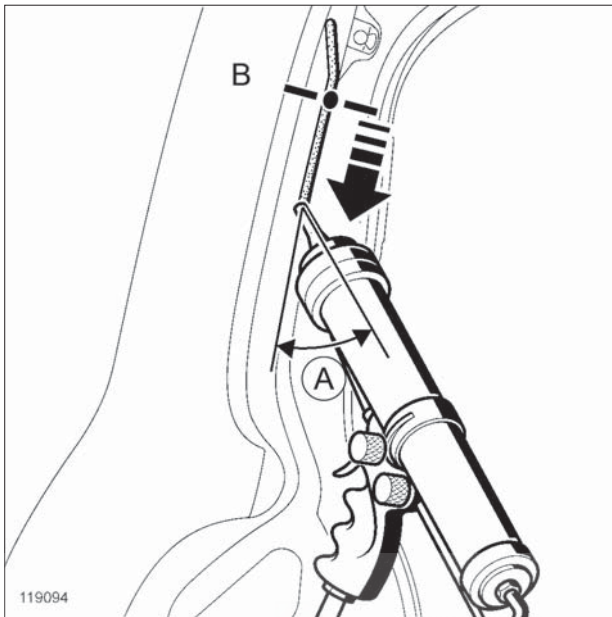
118891

40A

اطلاعات کلی

محافظ‌های ضد زنگ سطوح درگیر بعد از جوشکاری: توصیف

۱ - ماستیک زنی با فشار



119094

119094

مقطع B



120025

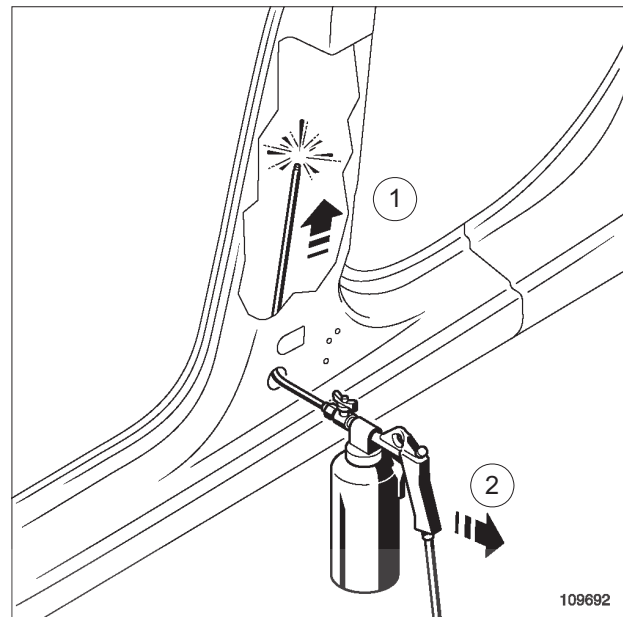
120025

نازل ماستیک زن را که قبلاً با توجه به قطر و عرض ماستیک خروجی بریده شده است، روی لبه خم شده ورق قرار دهید.

شکل ظاهری ماستیک بستگی به سرعت ماستیک زنی و زاویه نازل (A) نسبت به تکیه گاه دارد.

ماستیک را به صورت یک خط یکنواخت و به طول اولیه بزنید.

I - مواد محافظ داخل قطعات توخالی



109692

109692

(1) از سوراخ موجود، لوله پاشنده را داخل قطعه قرار دهید.

(2) پاشش ماستیک (موم) را شروع کنید و با جلو عقب بردن آرام لوله به همه نقاط داخل قطعه پاشید.

II - مواد محافظ روی لبه یا روی سطح

تذکر:

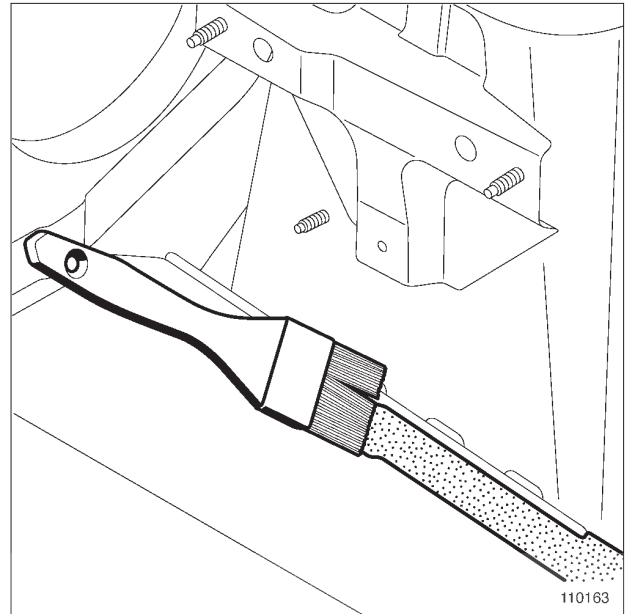
این عملیات روی سطوحی انجام می‌شوند که قبلاً با سنباده P320 یا سنباده قرمز، سنباده زنی شده و تمیز شده باشند.

40A

اطلاعات کلی

محافظ‌های ضد زنگ سطوح درگیر بعد از جوشکاری: توصیف

۲ - ماستیک‌زنی با قلمو

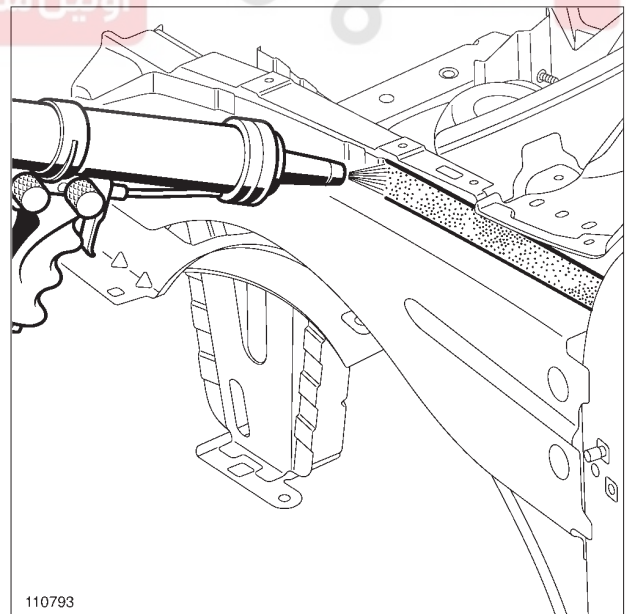


110163

روی تمام سطوحی که درگیر می‌باشند، یک لایه یکنواخت از این نوع ماستیک بزنید.

طول و شکل ظاهری ماستیک را مطابق حالت اولیه رعایت کنید.

۳ - ماستیک‌زنی پاششی



110793

110793

هنگام پاشش، اگر لازم بود، قطعات مجاور را بپوشانید.

از قبل، دهانه پاشنده را برای داشتن شکل ظاهری مانند اولیه تنظیم کنید.

ماستیک را به صورت یکنواخت و منظم بپاشید.

40A

اطلاعات کلی
محافظ‌های صوتی بدنه: توصیف

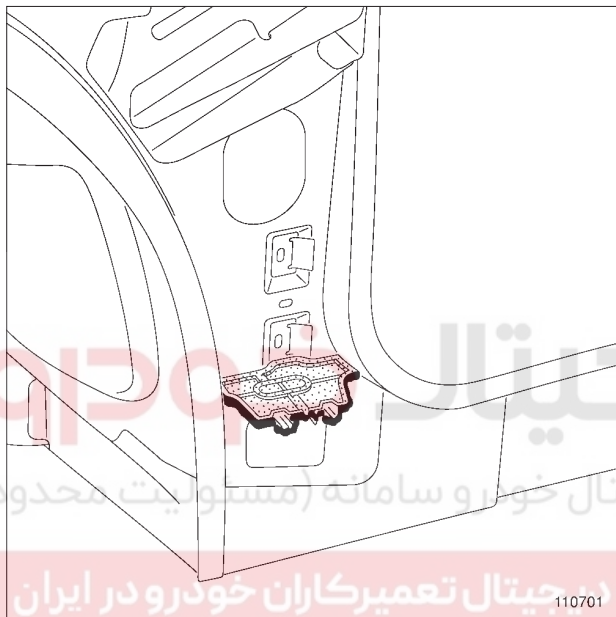
لایه محافظ روی قسمت چسبی ورق را بردارید.

با استفاده از یک گرم‌کن، ورق را به آرامی گرم کنید تا کاملاً در محل قرارگیری خود جا باز کند و بنشیند.

بعد از سرد شدن، کنترل کنید که ورق کاملاً چسبیده باشد و زیر آن هوا نباشد، در غیر این صورت باید مجدداً گرم شود.

II - جاگذاری در بدنه

محل نصب قطعه جاگذاری شونده روی خودرو و روی قطعه نو کاملاً تمیز گردد.



110701

یک قطعه ماستیک شکل‌داده شده روی خودرو در محل اصلی قرار داده و جاگذاری کنید.

I - ورق‌های صداگیر

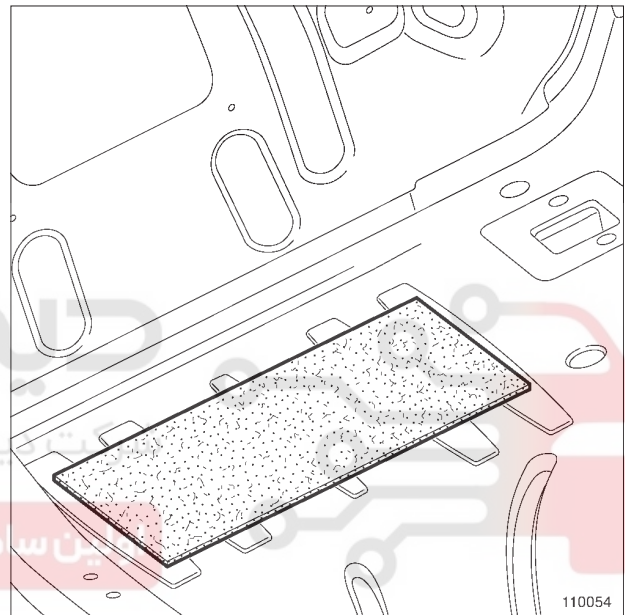
(رجوع شود به 40A، اطلاعات کلی، محصولات عایق صوتی بعد از نصب: استفاده، صفحه 40A-44)

1 - آماده‌سازی

ورق‌های صداگیر را براساس شکل و اندازه اولیه برش دهید.

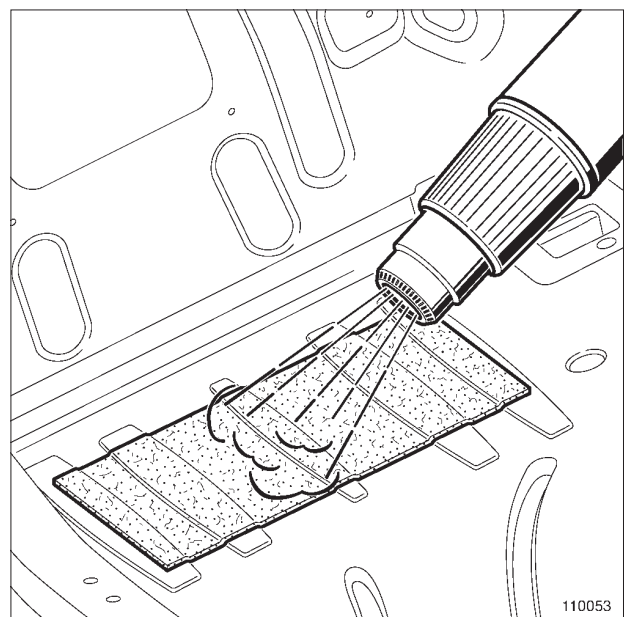
محل نصب این قطعات روی خودرو را کاملاً تمیز کنید.

2 - چسباندن



110054

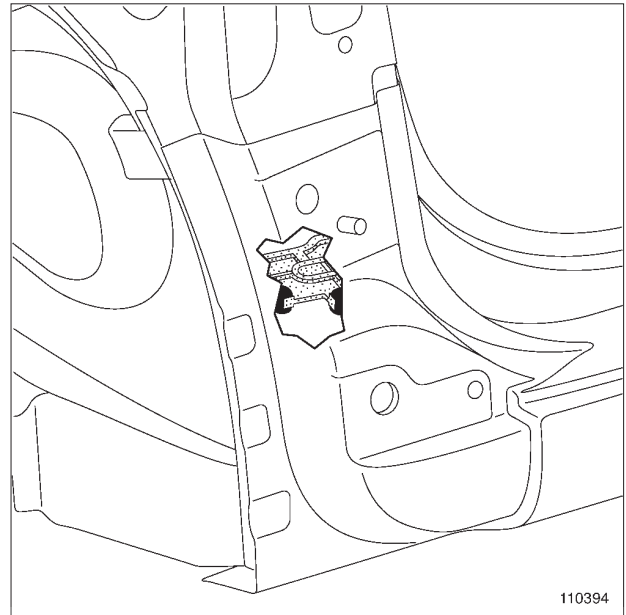
ورق صداگیر را در محل اصلی خود قرار دهید.



110053

40A

اطلاعات کلی
محافظ‌های صوتی بدنه: توصیف



110394

قطعه نو را با فشار قرار دهید.

دیجیتال خودرو

شرکت دیجیتال خودرو سامانه (مسئولیت محدود)

اولین سامانه دیجیتال تعمیرکاران خودرو در ایران

