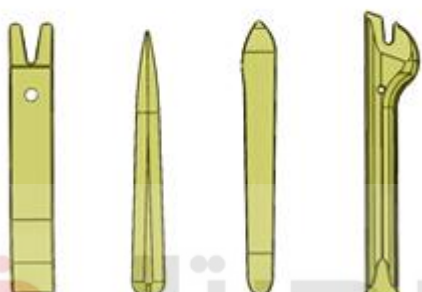


**بازو بست : کف پوش (موکت کف)**

**مهم : توصیه های ایمنی و نظافت را در نظر بگیرید**

**۱- ابزار مخصوص**

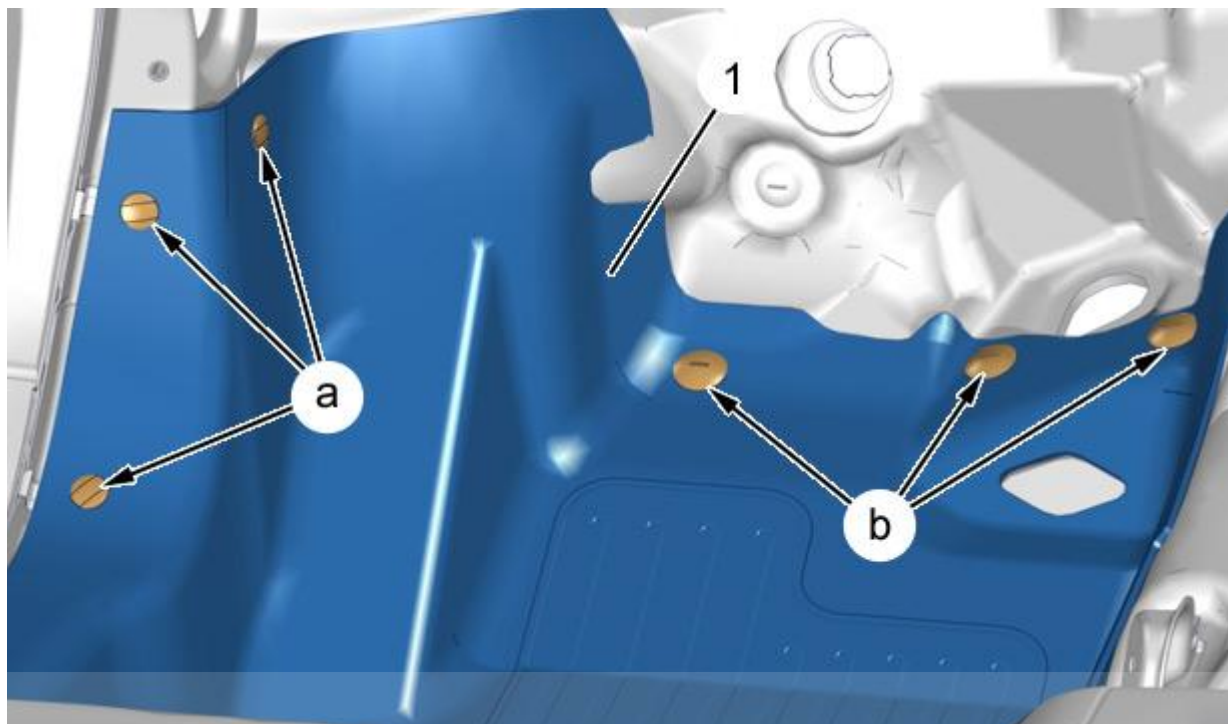
شرح ابزار	کد اختصاصی	تصویر
ابزار مخصوص تریم	۲۶۱۰۲۰۰۵	<p>[1350-ZZ]</p>  <p>شکل: E5AG02MT</p>

**۲- باز کردن**

اتصالات باتری را قطع کنید.

باز کنید :

- صندلی های جلو
- صندلی های عقب
- قاب هاب گلگیر چرخ عقب
- قاب های پایینی ستون وسط
- کنسول وسط
- داشبورد
- مجموعه بخاری



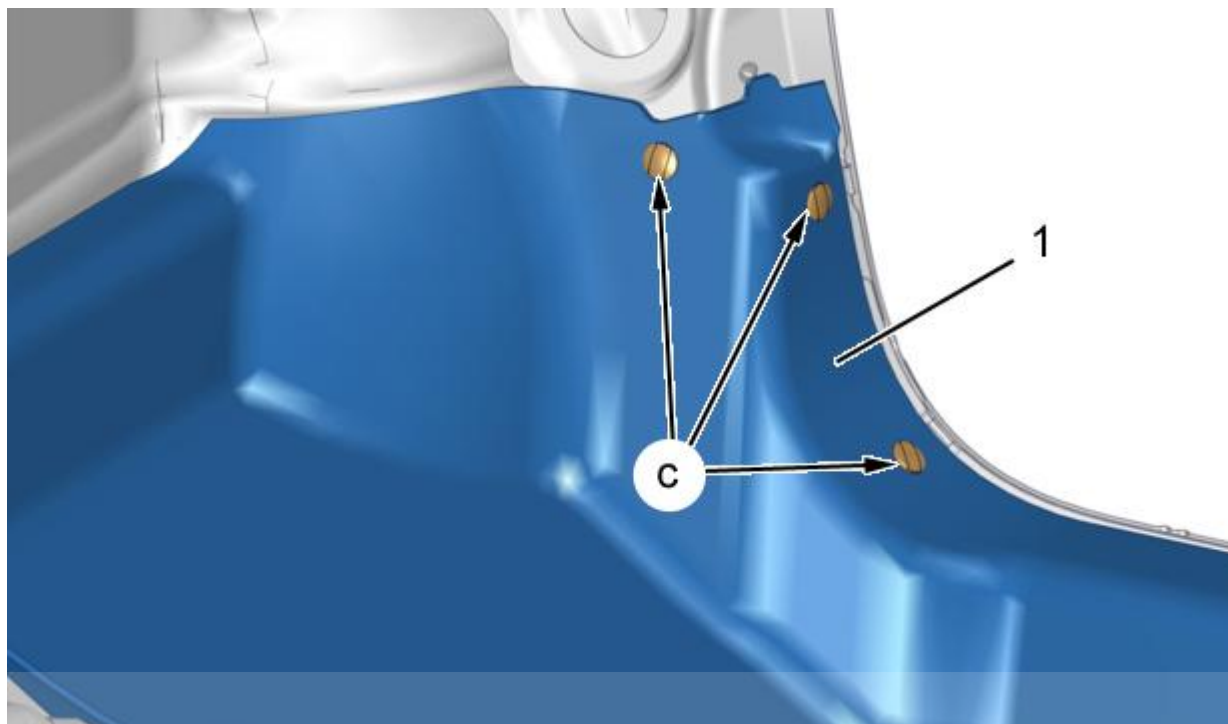
شکل: C5GG1GZD

باز کردن : با استفاده از ابزار مخصوص تریم با کد اختصاصی ۲۶۱۰۲۰۰۵  
شرکت دیجیتال خودرو سامانه (مسئولیت محدود)

اولین سامانه دیجیتال تعمیرکاران خودرو در ایران

- بست ها (در نقاط a)
- خارهای نگهدارنده (b)

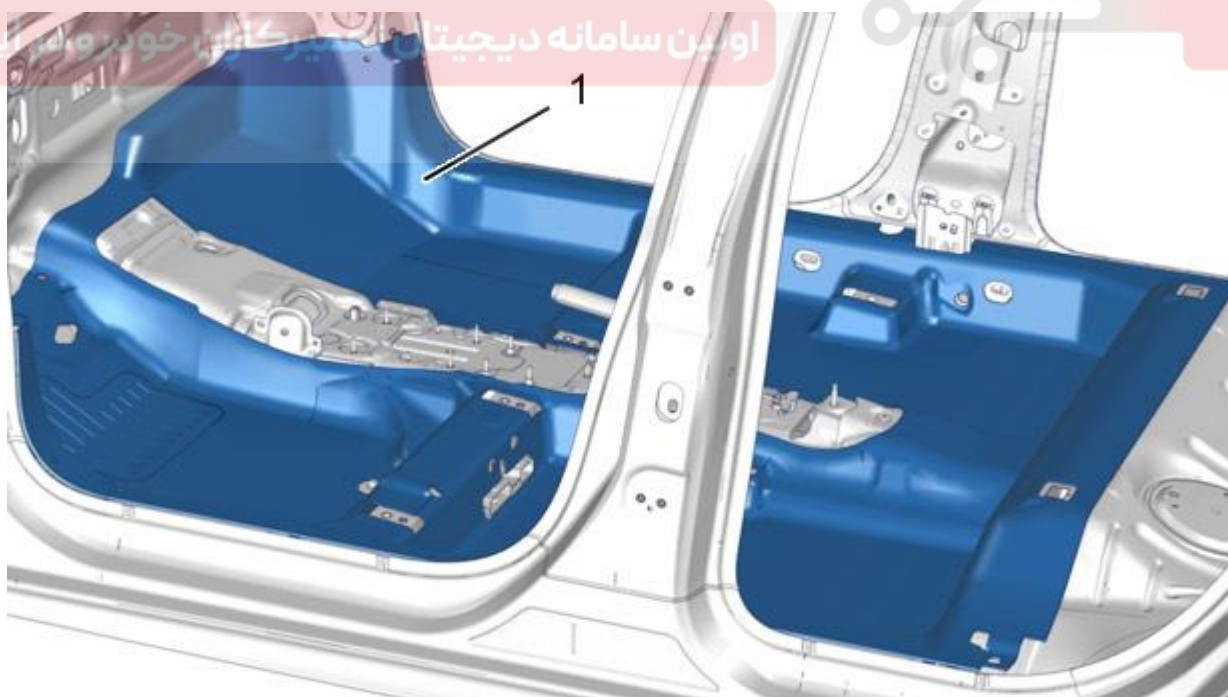
کف پوش (۱) را آزاد کنید.



شکل: C5GG1H0D

با استفاده از ابزار مخصوص تریم با کد اختصاصی ۲۶۱۰۲۰۰۵؛ بست ها را در نقطه C باز کنید  
 کف پوش (۱) را آزاد کنید

اولین سامانه دیجیتال خودرو ایران



شکل: C5GG1H1D

کف پوش (۱) را باز کنید.

### ۳- بستن

احتیاط : خار های آسیب دیده را تعویض کنید.

فرایند بستن برعکس ترتیب باز کردن است

احتیاط : عملیاتی را که برای مرحله اتصال مجدد باتری مورد نیاز است را انجام دهید

اتصالات باتری را وصل کنید.

عملکرد تجهیزات را کنترل کنید .

# دیجیتال خودرو

شرکت دیجیتال خودرو سامانه (مسئولیت محدود)

اولین سامانه دیجیتال تعمیرکاران خودرو در ایران

