

RENAULT

راهنمای تعمیرات مجموعه فرمان تندر ۹۰

سیستم تعلیق و فرمان

3

مجموعه فرمان 36A

دیجیتال خودرو

شرکت دیجیتال خودرو سامانه (مسئولیت محدود)

اولین سامانه دیجیتال تعمیرکاران خودرو در ایران



LOGRM1E/3/1

36A**مجموعه فرمان****فرمان: احتیاط‌های لازم برای انجام تعمیرات****۲ - واشر آب بندی**

برای تضمین آب بندی مناسب مدار فرمان هیدرولیک، پس از هر باز کردن لوله‌های فرمان هیدرولیک، واشرها را تعویض نمایید.

۳ - ستون فرمان**توجه**

برای اجتناب از آسیب رساندن به ستون یا غربیلک فرمان، هزارخارهای راهنمای ستون - غربیلک فرمان را تراز نمایید.

عملیات بر روی مجموعه "ستون فرمان - محور رابط" را با نگهداشتن هر کدام از قسمت‌ها انجام دهید (یک دست روی ستون و دست دیگر روی محور رابط). اگر عملیات بر روی ستون فرمان به طرز صحیح انجام نگیرد، ممکن است باعث افتادن ستون فرمان یا محور رابط و در نتیجه خرابی سیستم گردد.

۴ - جعبه فرمان

برای اجتناب از آسیب دیدن گردگیرها و یا لوله‌ها، جعبه فرمان نباید به وسیله آنها جابه‌جا شود.

۵ - پمپ فرمان هیدرولیک

موتور را بدون وجود روغن در مدار فرمان هیدرولیک روشن نکنید.

۶ - مجموعه الکتروپمپ**تذکرات مهم**

به منظور پرهیز از بروز هر گونه حادثه در صورت فعال شدن اتفاقی فرمان هیدرولیک به دلیل ایراد مجموعه الکتروپمپ، هنگام انجام عملیات بر روی اکسل جلو اتصال باتری را جدا کنید.

موتور را بدون وجود روغن در مدار فرمان هیدرولیک روشن نکنید.

۷ - دسته سیم‌های الکتریکی

تمیزی و مسیر صحیح دسته سیم‌ها را رعایت کنید.

I - نکات ایمنی**۱ - دستورالعمل‌هایی که باید قبل از انجام هر گونه عملیات رعایت شود**

هنگام انجام عملیاتی که نیاز به استفاده از جک بالابر دارد، دستورالعمل‌های ایمنی را رعایت کنید (به بخش خودرو: **یدک کشیدن و بالا بردن** مراجعه نمایید) (MR 388، 02A، وسایل بالابر).

۲ - دستورالعمل‌هایی که باید هنگام انجام عملیات رعایت شود**تذکرات مهم**

در حین انجام عملیات حتماً دستکش مخصوص بپوشید.

II - تمیزی**۱ - دستورالعمل‌هایی که باید قبل از انجام هر گونه عملیات رعایت شود**

قسمت‌هایی از بدنه را که ممکن است بر اثر تماس با روغن فرمان هیدرولیک آلوده شوند، با یک روکش محافظ بپوشانید.

۲ - دستورالعمل‌هایی که باید هنگام انجام عملیات رعایت شود

اطراف سیستم فرمان هیدرولیک را با ماده پاک کننده ترمز تمیز کنید (به بخش خودرو: **مواد مصرفی لازم برای تعمیرات** رجوع کنید) (MR 388، 04B، مواد مصرفی).

III - توصیه‌های حرفه‌ای

به منظور تضمین عملکرد صحیح و کارایی بالای سیستم، تعمیرات را به جز بر روی قطعات عرضه شده در بخش خدمات پس از فروش، انجام ندهید.

برای اطمینان از کیفیت انجام تعمیرات، فقط از ابزارآلات توصیه شده توسط سازنده استفاده کنید.

۱ - مدار فرمان هیدرولیک

برای تضمین کارایی سیستم از روغن توصیه شده توسط سازنده استفاده کنید (به بخش خودرو: **مواد مصرفی لازم برای تعمیرات** رجوع کنید) (MR 388، 04B، مواد مصرفی).

36A

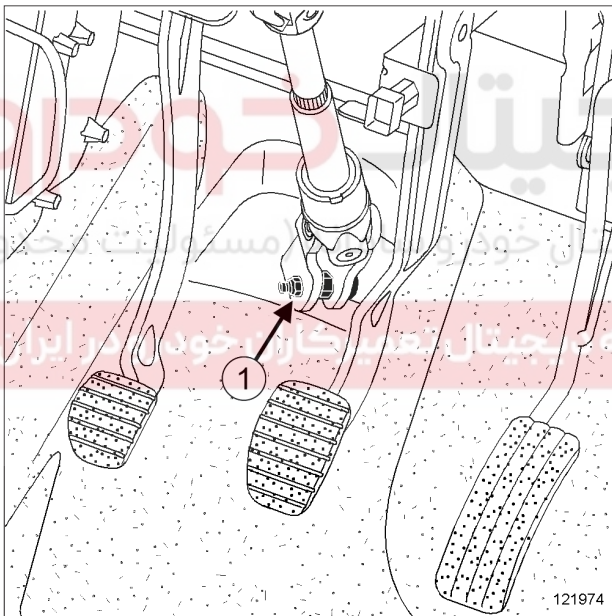
مجموعه فرمان

جعبه فرمان: باز کردن - نصب مجدد

باز کردن

I - مرحله پیش از باز کردن

- خودرو را روی جک بالا بردن دو ستون قرار دهید (به بخش خودرو: بکسل کردن و بالا بردن مراجعه کنید) (MR 388، 02A، وسایل بالا بردن خودرو).
- چرخ‌ها را در حالت مستقیم قرار دهید.
- قطعات زیر را باز کنید:
- چرخ‌های جلو (به بخش 35A، چرخ‌ها و لاستیک‌ها، چرخ: باز کردن - نصب مجدد، صفحه 35A-1 مراجعه نمایید)،
- سینی محافظ زیر موتور،
- صفحه‌های محافظه چرخ (شلگیر) جلو (به بخش صفحه محافظه چرخ (شلگیر) جلو: باز کردن - نصب مجدد مراجعه کنید) (MR 389، 55A، محافظ‌های بیرونی).



121974

- پیچ (1) مفصل شفت میل فرمان را باز کنید.
- مفصل شفت میل فرمان را از جعبه فرمان جدا کنید.

ابزار مخصوص مورد نیاز

| | |
|-----------|--|
| Tav. 476 | ابزار مخصوص باز کردن سبک. |
| Tav. 1747 | میله‌های رزوه دار برای کار بر روی رام. |

تجهیزات مورد نیاز

جک مخصوص قطعات

گشتاور محکم کردن

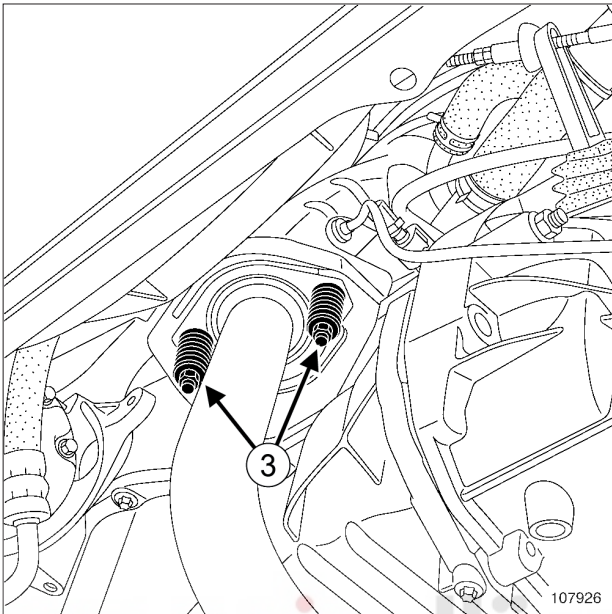
| | |
|---------|--|
| 105 N.m | پیچ جعبه فرمان |
| 21 N.m | اتصال لوله فشار قوی روی جعبه فرمان |
| 21 N.m | اتصال لوله فشار ضعیف روی جعبه فرمان |
| 21 N.m | پیچ‌های بست لوله‌های روی جعبه فرمان |
| 21 N.m | پیچ محافظ حرارتی جعبه فرمان |
| 105 N.m | پیچ نصب رام جلو |
| 21 N.m | مهره‌های اتصال اگزوز به منیفولد دود |
| 37 N.m | مهره‌های سبک‌های فرمان |
| 21 N.m | پیچ‌های قسمت فوقانی پایه‌های نگهدارنده رام جلو |
| 21 N.m | پیچ مفصل شفت میل فرمان |

36A

مجموعه فرمان

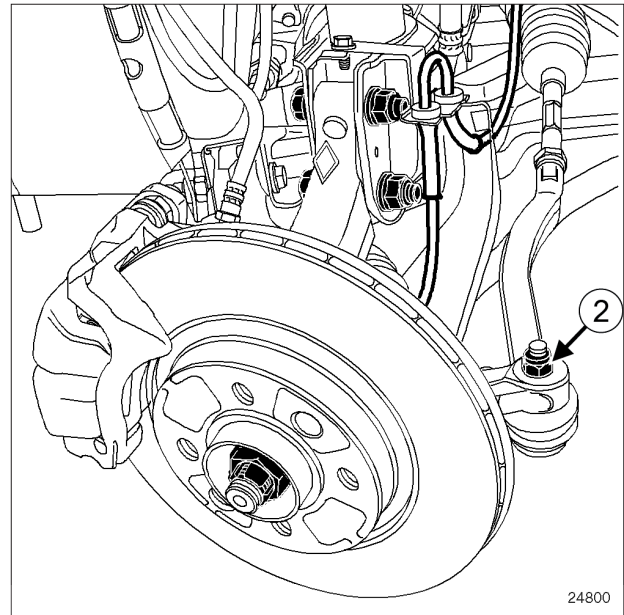
جعبه فرمان: باز کردن - نصب مجدد

K7J یا K7M



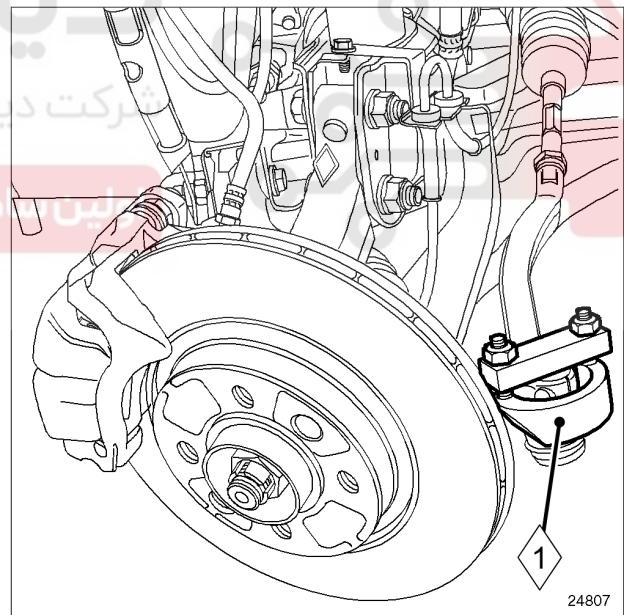
107926

❑ مهره‌های (3) لوله آگزوز در محل منیفولد دود را باز کنید.



24800

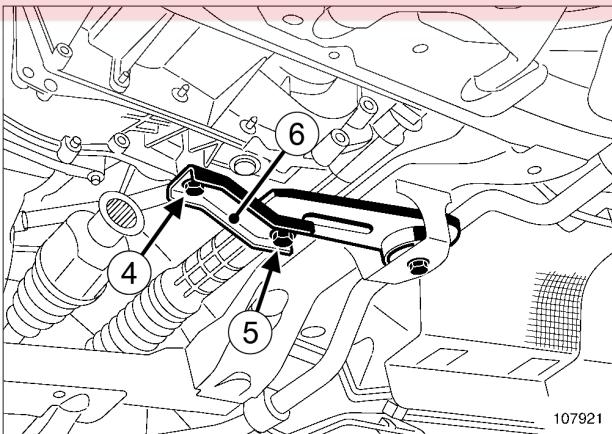
❑ مهره‌های (2) سیبک‌های فرمان را باز کنید.



24807

❑ سیبک‌های فرمان را به وسیله ابزار (Tav. 476) خارج کنید.

II - مرحله باز کردن قطعه مورد نظر



107921

❑ پیچ (4) تکیه‌گاه میله اتصال تقویت کننده روی جعبه دنده را باز کنید.

❑ پیچ (5) میله اتصال تقویت کننده روی جعبه دنده را باز کنید.

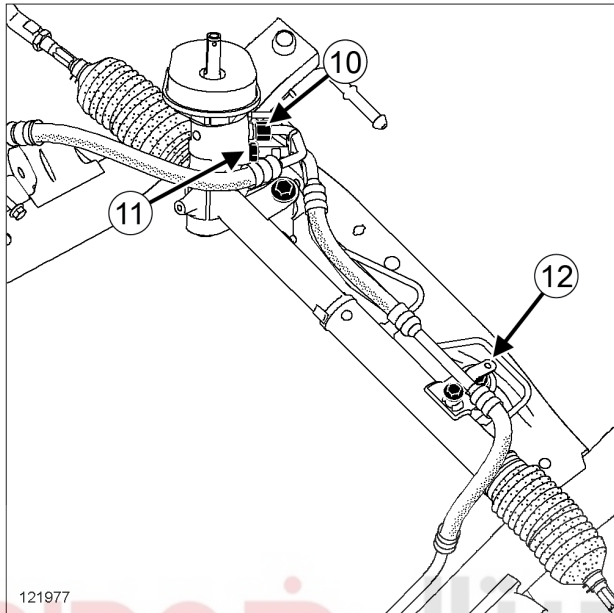
❑ تکیه‌گاه (6) میله اتصال تقویت کننده را بچرخانید.

36A

مجموعه فرمان

جعبه فرمان: باز کردن - نصب مجدد

فرمان هیدرولیک

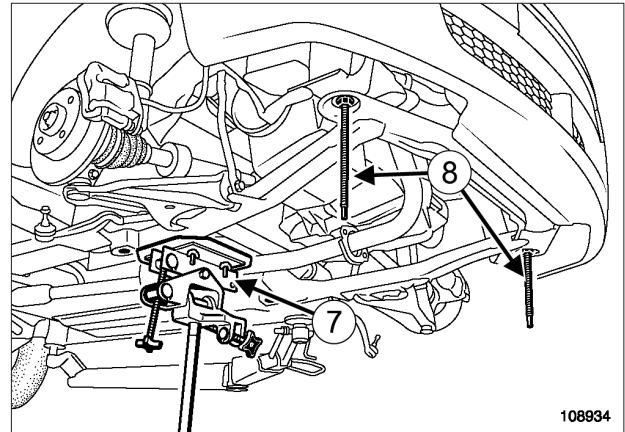
**توجه**

از جاری شدن روغن جلوگیری کنید زیرا روغن موجب صدمه زدن به اجزاء اطراف سیستم می شود.

- یک درپوش روی لوله فشار ضعیف نصب کنید تا مانع جاری شدن روغن فرمان هیدرولیک شود.
- قطعات زیر را باز کنید:
 - اتصال (10) لوله فشار قوی روی جعبه فرمان،
 - اتصال (11) لوله فشار ضعیف روی جعبه فرمان.

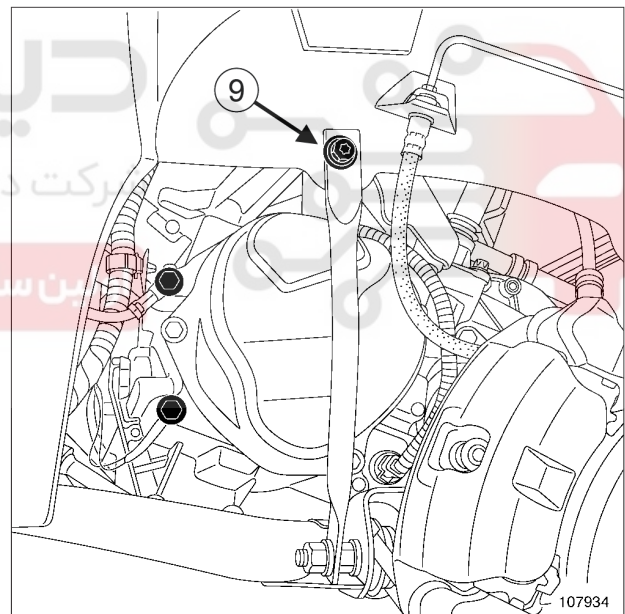
K7J یا K7M، و فرمان سمت راست، و فرمان هیدرولیک

- گیره نگهدارنده دسته سیم سنسور اکسیژن بر روی بست لوله های فشار ضعیف را در محل (12) جدا کنید.



108934

- برای نگهداشتن قسمت عقب رام جلو از جک مخصوص قطعات (7) استفاده کنید.
- برای آنکه جلوی رام را کمی پایین بیاورید، دو پیچ جلویی رام جلو را با دو میله ابزار (Tav. 1747) (8) جایگزین کنید.



107934

- قطعات زیر را باز کنید:
 - پیچ های (9) قسمت فوقانی رام جلو،
 - پیچ های قسمت عقب رام جلو.
- رام جلو را به وسیله جک مخصوص قطعات پایین آورید.

36A

مجموعه فرمان

جعبه فرمان: باز کردن - نصب مجدد

نصب مجدد

I - مرحله پیش از نصب مجدد

- بعد از هر بار باز کردن، قطعات زیر را حتماً تعویض نمایید:
- پیچ‌ها و مهره‌های مفصل شفت میل فرمان،
- پیچ‌های رام جلو.

II - مرحله نصب قطعه مورد نظر

- قطعات زیر را مجدداً نصب کنید:
- جعبه فرمان،
- پیچ‌های جعبه فرمان.
- پیچ‌های نصب جعبه فرمان را با گشتاور (105 N.m) محکم کنید.

فرمان هیدرولیک

- قطعات زیر را مجدداً نصب کنید:
- اتصال لوله فشار قوی روی جعبه فرمان،
- اتصال لوله فشار ضعیف روی جعبه فرمان.
- اتصالات را با گشتاورهای زیر محکم کنید:
- اتصال لوله فشار قوی روی جعبه فرمان (21 N.m)،
- اتصال لوله فشار ضعیف روی جعبه فرمان (21 N.m).
- درپوش روی لوله فشار ضعیف را بردارید.

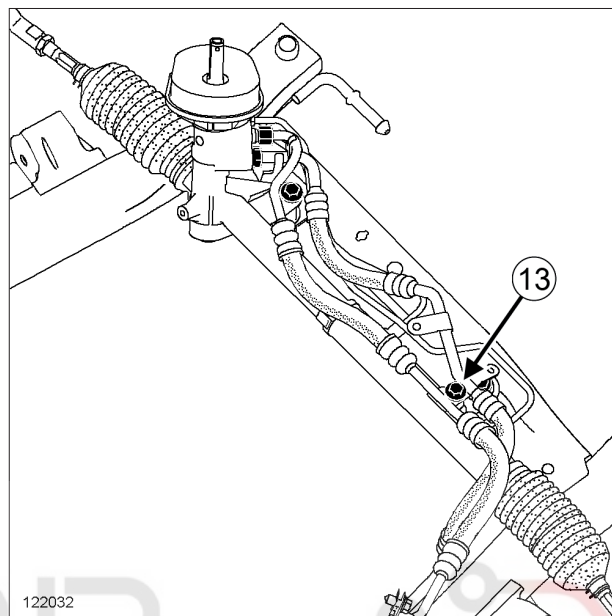
فرمان سمت راست، و فرمان هیدرولیک

- پیچ بست‌های لوله‌های روی جعبه فرمان را نصب کنید.
- پیچ بست‌های لوله‌های روی جعبه فرمان را با گشتاور (21 N.m) محکم کنید.

K7J یا K7M، و فرمان سمت راست، و فرمان هیدرولیک

- دسته سیم سنسور اکسیژن را به بست لوله‌های فشار ضعیف وصل کنید.

فرمان سمت راست، و فرمان هیدرولیک



122032

122032

- پیچ (13) بست لوله‌های روی جعبه فرمان را باز کنید.

K9K یا K4M

- قطعات زیر را باز کنید:
- پیچ‌های محافظ حرارتی جعبه فرمان،
- محافظ حرارتی جعبه فرمان.

- پیچ‌های جعبه فرمان را باز کنید.

فرمان سمت چپ

- جعبه فرمان را با کشیدن آن به سمت چپ، باز کنید.

فرمان سمت راست

- جعبه فرمان را با کشیدن آن به سمت راست، باز کنید.

36A

مجموعه فرمان

جعبه فرمان: باز کردن - نصب مجدد

□ قطعات زیر را مجدداً نصب کنید:

- مفصل شفت میل فرمان،
- پیچ‌ها و مهرهای نو مفصل شفت میل فرمان،
- سیبک‌های فرمان،
- پیچ‌های قسمت فوقانی پایه‌های نگهدارنده رام جلو،
- صفحه‌های محفظه چرخ (شلگیر) جلو (به بخش صفحه محفظه چرخ (شلگیر) جلو: باز کردن - نصب مجدد مراجعه کنید) (MR 389، 55A، محافظ‌های بیرونی).

□ پیچ‌ها و مهره‌ها را با گشتاورهای زیر محکم کنید:

- مهره‌های سیبک‌های فرمان (37 N.m)،
- پیچ‌های قسمت فوقانی پایه‌های نگهدارنده رام جلو (21 N.m)،
- پیچ مفصل شفت میل فرمان (21 N.m).

□ چرخ‌های جلو را نصب کنید (به بخش 35A، چرخ‌ها و لاستیک‌ها، چرخ: باز کردن - نصب مجدد، صفحه 35A-1 مراجعه نمایید).

□ زاویه‌های اکسل جلو را حتماً بررسی کنید (در صورت لزوم آنها را تنظیم نمایید) (به بخش 30A، اطلاعات کلی، اکسل جلو: مقادیر تنظیم، صفحه 30A-18 مراجعه نمایید).

فرمان هیدرولیک

- مدار روغن فرمان هیدرولیک را پر کنید (نوع: **ELFRENAULTMATIC D2**).
- ابتدا در حالی که موتور خاموش است، ضمن چرخاندن فرمان آنرا هواگیری کنید.
- در حالی که موتور روشن است، ضمن چرخاندن فرمان آنرا هواگیری کنید.
- مخزن روغن را پر کنید.
- بررسی کنید نشتی روغن وجود نداشته باشد.

K9K یا K4M

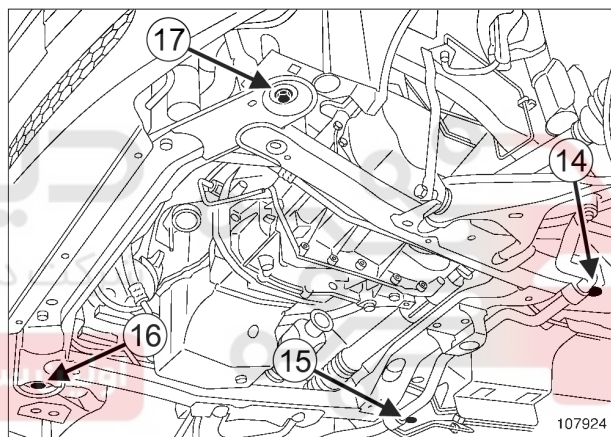
□ قطعات زیر را مجدداً نصب کنید:

- محافظ حرارتی جعبه فرمان.
- پیچ‌های محافظ حرارتی جعبه فرمان.
- پیچ‌های نصب محافظ حرارتی جعبه فرمان را با گشتاور (21 N.m) محکم کنید.

□ رام جلو را محل خود قرار دهید.

□ پیچ‌های قسمت عقب رام جلو را نصب کنید.

□ پیچ‌های قسمت جلوی رام جلو را جایگزین میله‌های ابزار (Tav. 1747) نمایید.



□ پیچ‌های نصب رام جلو را به ترتیب و با گشتاور (105 N.m) محکم کنید.

□ تکیه‌گاه میله اتصال تقویت کننده را نصب کنید (به بخش میله اتصال تقویت کننده تحتانی: باز کردن - نصب مجدد مراجعه نمایید) (MR 388، 19D، پایه‌های نگهدارنده موتور).

III - مرحله پایانی

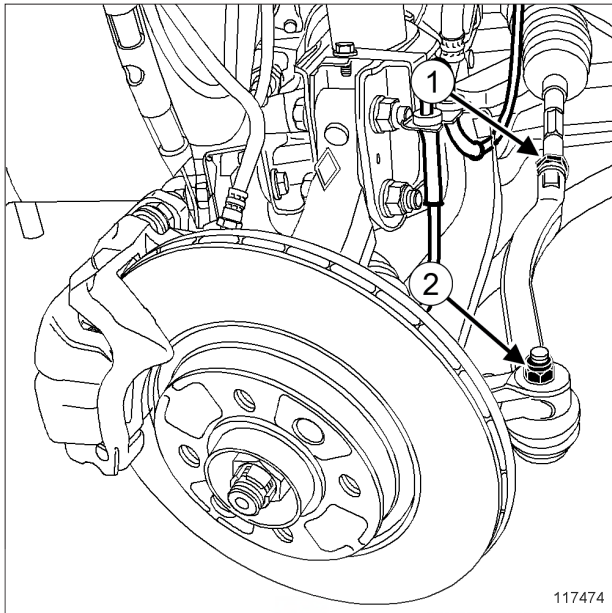
K7J یا K7M

□ مهره‌های لوله آگزوز را در محل منیفولد دود نصب کنید.

□ مهره‌های لوله آگزوز روی منیفولد دود را با گشتاور (21 N.m) محکم کنید.

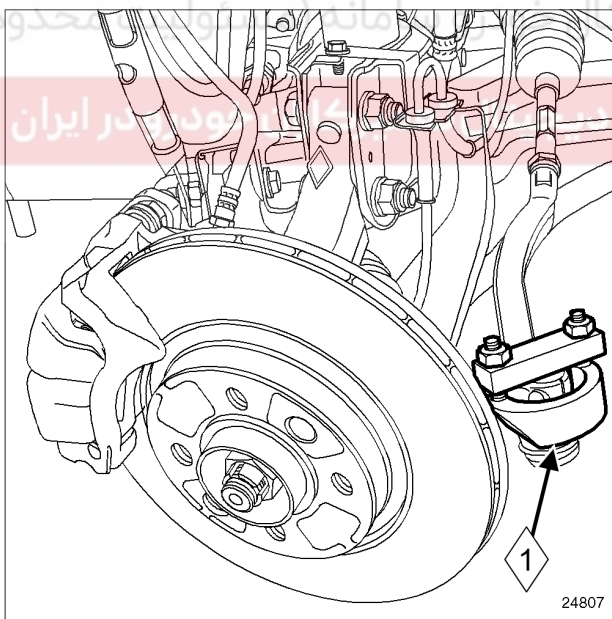
36A**مجموعه فرمان**

میله اتصال فرمان: باز کردن - نصب مجدد

II - مرحله باز کردن قطعه مورد نظر

117474

- مهره (1) تثبیت میزان کردن چرخ‌ها را باز کنید.
- مهره (2) سیبک میله اتصال فرمان را باز کنید.



24807

- سیبک را به کمک ابزار (1) (Tav. 476) بیرون بیاورید.

ابزار مخصوص مورد نیاز

ابزار مخصوص باز کردن سیبک.

Tav. 476**گشتاور محکم کردن****37 N.m**

مهره سیبک میله اتصال فرمان

50 N.m

مهره تثبیت تنظیم چرخ‌ها

باز کردن**I - مرحله پیش از باز کردن**

- خودرو را روی جک بالا بردن دو ستون قرار دهید (به بخش خودرو: بکسل کردن و بالا بردن مراجعه کنید) (MR 388, 02A, 02A).
- وسایل بالا بردن خودرو.

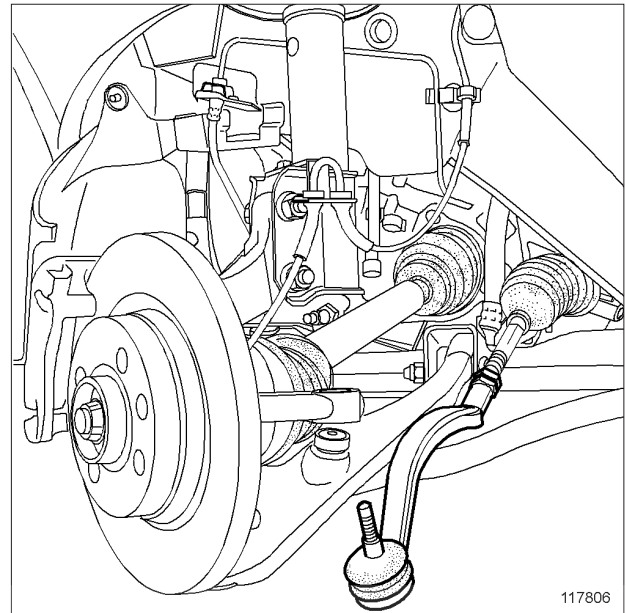
تذکر:

زاویه‌های اکسل جلو را حتماً بررسی کنید (در صورت لزوم آنها را تنظیم نمایید)

- چرخ جلو طرف مربوطه را باز کنید (به بخش 35A، چرخ‌ها و لاستیک‌ها، چرخ: باز کردن - نصب مجدد، صفحه 35A-1 مراجعه نمایید).

36A**مجموعه فرمان**

میله اتصال فرمان: باز کردن - نصب مجدد



117806

- میله اتصال فرمان را در جهت خلاف حرکت ساعت بپیچانید و تعداد چرخش‌ها را برای تنظیم هنگام نصب مجدد به خاطر بسپارید.
- میله اتصال فرمان را باز کنید.

نصب مجدد**I - مرحله نصب قطعه مورد نظر**

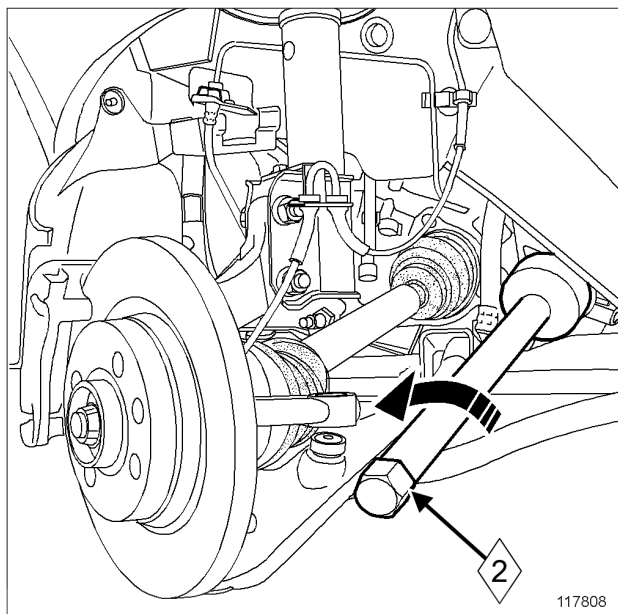
- میله اتصال فرمان را با رعایت تعداد چرخش آن در هنگام باز کردن، ببندید.
- اجزاء زیر را مجدداً در محل نصب قرار دهید:
 - سیبک فرمان،
 - مهره سیبک فرمان.
- مهره‌ها را با گشتاورهای زیر محکم کنید:
 - مهره سیبک میله اتصال فرمان (37 N.m).
 - مهره تثبیت تنظیم میزان کردن چرخ‌ها (50 N.m).

II - مرحله پایانی

- چرخ را نصب کنید (به بخش 35A، چرخ‌ها و لاستیک‌ها، چرخ: باز کردن - نصب مجدد، صفحه 35A-1 مراجعه نمایید).

تذکر:

زاویه‌های اکسل جلو را حتماً بررسی کنید (در صورت لزوم آنها را تنظیم نمایید) (به بخش 30A، اطلاعات کلی، اکسل جلو: مقادیر تنظیم، صفحه 30A-18 مراجعه نمایید).

36A**مجموعه فرمان****اتصال مفصلی جعبه فرمان: باز کردن - نصب مجدد**

117808

- اتصال مفصلی جعبه فرمان را به کمک ابزار (Dir. 1305-01) (2) آزاد کنید.
- اتصال مفصلی را باز کنید.

نصب مجدد**I - مرحله پیش از نصب مجدد**

تذکر:

مراقب باشید گردگیرها تغییر شکل پیدا نکنند: خطر آسیب‌های جبران ناپذیر.

ابزار مخصوص مورد نیاز

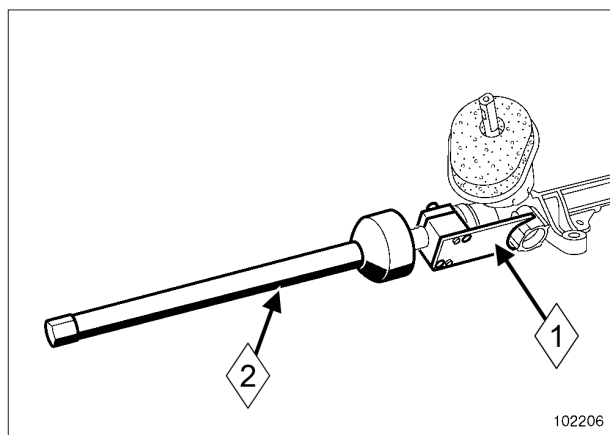
| | |
|---|---------------------|
| ابزار تثبیت محور فرمان (TRW). | Dir. 1306-01 |
| ابزار باز کردن و نصب مجدد اتصال مفصلی جعبه فرمان با قطر 35 mm تا 41 mm. | Dir. 1305-01 |

گشتاور محکم کردن**80 N.m**

اتصال مفصلی

باز کردن - نصب مجدد**I - مرحله پیش از باز کردن**

- خودرو را روی جک بالا برد دو ستون قرار دهید (به بخش خودرو: بکسل کردن و بالا بردن مراجعه کنید) (MR 388, 02A, وسایل بالا برد خودرو).
- چرخ جلو طرف مربوطه را باز کنید (به بخش 35A, چرخ‌ها و لاستیک‌ها, چرخ: باز کردن - نصب مجدد, صفحه 35A-1 مراجعه نمایید).
- میله اتصال فرمان را باز کنید (به بخش 36A, مجموعه فرمان, میله اتصال فرمان: باز کردن - نصب مجدد, صفحه 36A-7 مراجعه نمایید).
- گردگیر جعبه فرمان را باز کنید (به بخش 36A, مجموعه فرمان, گردگیر جعبه فرمان: باز کردن - نصب مجدد, صفحه 36A-13 مراجعه نمایید).
- قفل فرمان را باز کنید.

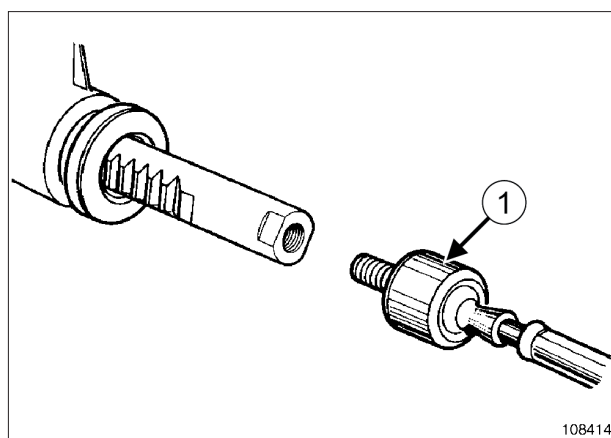
II - مرحله باز کردن قطعه مورد نظر

102206

- ابزار (Dir. 1306-01) (1) را روی محور فرمان در طرف دنده پینیون قرار دهید.

36A**مجموعه فرمان**

اتصال مفصلی جعبه فرمان: باز کردن - نصب مجدد

II - مرحله نصب قطعه مورد نظر

108414

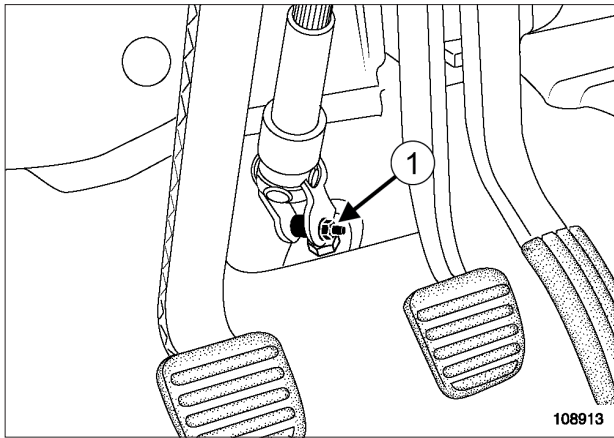
- رزوه‌های اتصال مفصلی را به **LOCTITE FRENBLOC** آغشته کنید.
- اتصال مفصلی (1) را نصب کنید.
- اتصال مفصلی را به کمک ابزار (**Dir. 1305-01**) با گشتاور (**80 N.m**) محکم کنید.
- ابزار (**Mot. 1306-01**) را باز کنید.
- قطعات زیر را به گریس لیتيوم آغشته کنید:
 - دنده شانه‌ای،
 - گردگیر،
 - اتصال مفصلی.

III - مرحله پایانی

- گردگیر جعبه فرمان را نصب کنید (به بخش **36A**، مجموعه فرمان، گردگیر جعبه فرمان: باز کردن - نصب مجدد، صفحه **36A-13** مراجعه نمایید).
- میله اتصال فرمان را نصب کنید (به بخش **36A**، مجموعه فرمان، میله اتصال فرمان: باز کردن - نصب مجدد، صفحه **36A-7** مراجعه نمایید).
- چرخ را نصب کنید (به بخش **35A**، چرخ‌ها و لاستیک‌ها، چرخ: باز کردن - نصب مجدد، صفحه **35A-1** مراجعه نمایید).

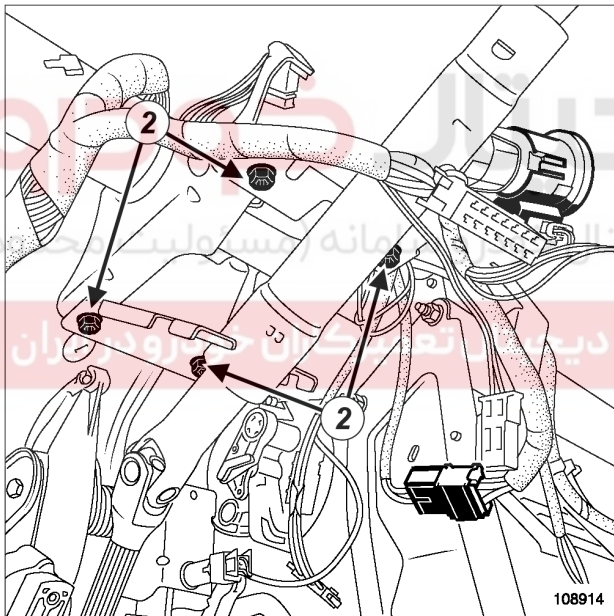
تذکر:

زاویه‌های اکسل جلو را حتماً بررسی کنید (در صورت لزوم آنها را تنظیم نمایید) (به بخش **30A**، اطلاعات کلی، اکسل جلو: مقادیر تنظیم، صفحه **30A-18** مراجعه نمایید).

36A**مجموعه فرمان****ستون فرمان: باز کردن - نصب مجدد****II - مرحله باز کردن قطعه مورد نظر**

108913

□ پیچ (1) مفصل شفت میل فرمان را باز کنید.



108914

□ قطعات زیر را باز کنید:

- پیچ‌های (2) ستون فرمان،
- ستون فرمان.

□ سوئیچ استارت را باز کنید (به بخش سوئیچ استارت: باز کردن - نصب مجدد مراجعه نمایید) (82A، سیستم ضدسرقت).

نصب مجدد**I - مرحله پیش از نصب مجدد**

□ قطعات زیر را حتماً تعویض کنید:

- پیچ و مهره مفصل شفت میل فرمان،

گشتاور محکم کردن

| | |
|--------|------------------------|
| 21 N.m | پیچ مفصل شفت میل فرمان |
| 21 N.m | مهره‌های ستون فرمان |

برای انجام این کار به جک بالابر نیاز نیست.

باز کردن**I - مرحله پیش از باز کردن**

- چرخ‌ها را طوری تنظیم کنید که مستقیم به طرف جلو قرار گیرد.
- واحد کنترل الکترونیکی کیسه هوا را غیر فعال کنید (به بخش عیب‌یابی - تعویض قطعات مراجعه نمایید) (88C، کیسه هوا و پیش‌کشنده‌های کمربندهای ایمنی).
- اتصال باتری را جدا کنید (به بخش باتری: باز کردن - نصب مجدد مراجعه نمایید) (80A، باتری).
- قطعات زیر را باز کنید:
 - کیسه هوای جلوی راننده (به بخش کیسه هوای جلوی راننده: باز کردن - نصب مجدد مراجعه نمایید) (88C، کیسه‌های هوا و پیش‌کشنده‌های کمر بند ایمنی).
 - غربلیک فرمان (به بخش 36A، مجموعه فرمان، غربلیک فرمان: باز کردن - نصب مجدد، صفحه 36A-15 مراجعه نمایید).
 - مجموعه کلیدهای کنترل زیر فرمان (به بخش مجموعه کلیدهای کنترل زیر فرمان: باز کردن - نصب مجدد مراجعه کنید) (84A، کلیدهای کنترل).
 - صفحه نشانگرها (به بخش صفحه نشانگرها: باز کردن - نصب مجدد مراجعه کنید) (83A، صفحه نشانگرها).
 - سیستم صوتی خودرو (به بخش سیستم صوتی خودرو: باز کردن - نصب مجدد مراجعه کنید) (86A، رادیو).
 - داشبورد (به بخش داشبورد: باز کردن - نصب مجدد مراجعه نمایید) (57A، تجهیزات داخلی).

مجموعه فرمان

ستون فرمان: باز کردن - نصب مجدد

- بر روی ستون فرمان نو، مهره مفصل شفت میل فرمان،
- پیچ غربیلک فرمان،
- مهره را در جای خود (سوراخ روی مفصل شفت میل فرمان) ثابت کنید.

II - مرحله نصب قطعه مورد نظر

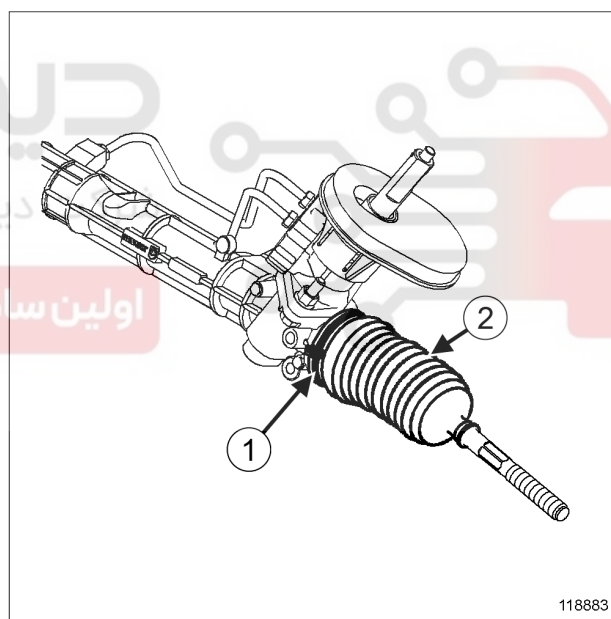
- سوئیچ استارت را نصب کنید (به بخش سوئیچ استارت: باز کردن - نصب مجدد مراجعه نمایید) (82A، سیستم ضدسرقت).
- قطعات زیر را مجدداً نصب کنید:
 - ستون فرمان،
 - پیچ مفصل شفت میل فرمان،
 - پیچ ستون فرمان.
- پیچها و مهرهها را با گشتاورهای زیر محکم کنید:
 - پیچ مفصل شفت میل فرمان (21 N.m)،
 - مهره‌های ستون فرمان (21 N.m).

III - مرحله پایانی

- قطعات زیر را مجدداً نصب کنید:
 - داشبورد (به بخش داشبورد: باز کردن - نصب مجدد مراجعه نمایید) (57A، تجهیزات داخلی).
 - سیستم صوتی خودرو (به بخش سیستم صوتی خودرو: باز کردن - نصب مجدد مراجعه نمایید) (86A، رادیو)،
 - صفحه نشانگرها (به بخش صفحه نشانگرها: باز کردن - نصب مجدد مراجعه کنید) (83A، صفحه نشانگرها)،
 - مجموعه کلیدهای کنترل زیر فرمان (به بخش مجموعه کلیدهای کنترل زیر فرمان: باز کردن - نصب مجدد مراجعه کنید) (84A، کلیدهای کنترل)،
 - غربیلک فرمان (به بخش 36A، مجموعه فرمان، غربیلک فرمان: باز کردن - نصب مجدد، صفحه 36A-15 مراجعه نمایید)،
 - کیسه هوای جلوی راننده (به بخش کیسه هوای جلوی راننده: باز کردن - نصب مجدد مراجعه نمایید) (88C، کیسه‌های هوا و پیش کشنده‌های کمربند ایمنی).
- اتصال باتری را وصل کنید (به بخش باتری: باز کردن - نصب مجدد مراجعه نمایید) (80A، باتری).
- واحد کنترل الکترونیکی کیسه هوا را فعال کنید (به بخش عیب یابی - تعویض قطعات مراجعه نمایید) (88C، کیسه هوا و پیش کشنده‌های کمربندهای ایمنی).

36A**مجموعه فرمان****گردگیر جعبه فرمان: باز کردن - نصب مجدد****باز کردن****I - مرحله پیش از باز کردن**

- ❑ خودرو را روی جک بالا بردن قرار دهید (به بخش خودرو: یکسک کردن و بالا بردن مراجعه کنید) (02A، وسایل بالا بردن خودرو).
- ❑ قطعات زیر را باز کنید:
 - چرخ جلو (به بخش 35A، چرخ‌ها و لاستیک‌ها، چرخ: باز کردن - نصب مجدد، صفحه 35A-1 مراجعه نمایید)،
 - میله اتصال فرمان (به بخش 36A، مجموعه فرمان، میله اتصال فرمان: باز کردن - نصب مجدد، صفحه 36A-7 مراجعه نمایید).
 - مهره تثبیت میزان کردن چرخ‌ها.

II - مرحله باز کردن قطعه مورد نظر

118883

تذکر:

هنگام باز کردن گردگیر جعبه فرمان، با دمیدن هوای فشرده، سطوح گردگیر را برای از بین بردن آلودگی‌هایی که امکان ورود به جعبه فرمان را دارند، تمیز کنید.

- ❑ بست نگهدارنده (1) گردگیر را ببرد.
- ❑ گردگیر (2) را بیرون بیاورید.

نصب مجدد**I - مرحله پیش از نصب مجدد**

- ❑ قطعات زیر را حتماً تعویض نمایید:
 - گردگیر جعبه فرمان،
 - بست نگهدارنده.
- ❑ سطوح اتصال بین جعبه فرمان و گردگیر را با ماده **SURFACE CLEANER** تمیز کنید (به بخش خودرو: قطعات و مواد مصرفی لازم برای تعمیرات مراجعه نمایید).
- ❑ برای اجتناب از پیچ خوردن گردگیر، پایه آنرا بر روی اتصال مفصلی به ماده **SILICONE GREASE** آغشته کنید (به بخش خودرو: قطعات و مواد مصرفی لازم برای تعمیرات مراجعه نمایید).

تذکر:

غربیلک فرمان را الزاماً در موقعیت وسط قرار دهید تا در جریان هوای داخل گردگیرها تعادل برقرار شود.

تذکر:

مراقب باشید گردگیرها تغییر شکل پیدا نکنند: خطر آسیب‌های جبران ناپذیر.

II - مرحله نصب قطعه مورد نظر

- ❑ قطعات زیر را مجدداً نصب کنید:
 - گردگیر جعبه فرمان نو،
 - بست نگهدارنده نو.

III - مرحله پایانی

- ❑ قطعات زیر را مجدداً نصب کنید:
 - مهره تثبیت میزان کردن چرخ‌ها،
 - میله اتصال فرمان (به بخش 36A، مجموعه فرمان، میله اتصال فرمان: باز کردن - نصب مجدد، صفحه 36A-7 مراجعه نمایید).
 - چرخ (به بخش 35A، چرخ‌ها و لاستیک‌ها، چرخ: باز کردن - نصب مجدد، صفحه 35A-1 مراجعه نمایید).
- ❑ وضعیت هندسی اکسل‌ها را بررسی کنید (به بخش اکسل‌ها: بررسی مراجعه نمایید).
- ❑ در صورت لزوم وضعیت هندسی اکسل‌ها را تنظیم کنید (به بخش 30A، اطلاعات کلی، اکسل جلو: تنظیم، صفحه 30A-20 مراجعه نمایید).

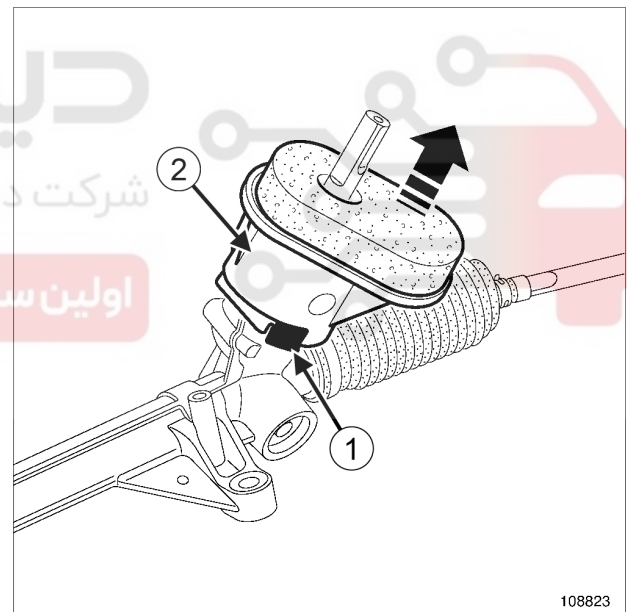
36A**مجموعه فرمان****واشر سینی داشبورد: باز کردن - نصب مجدد**

□ قطعات زیر را نصب کنید:

- سینی محافظ زیر موتور،
- چرخ‌های جلو (به بخش 35A، چرخ‌ها و لاستیک‌ها، چرخ: باز کردن - نصب مجدد، صفحه 35A-1 رجوع کنید).

باز کردن**I - مرحله پیش از باز کردن**

- خودرو را روی جک بالا برد و ستون قرار دهید (به بخش خودرو: بکسل کردن و بالا بردن مراجعه کنید) (02A، MR 388، وسایل بالا بردن خودرو).
- قطعات زیر را باز کنید:
- چرخ‌های جلو (به بخش 35A، چرخ‌ها و لاستیک‌ها، چرخ: باز کردن - نصب مجدد، صفحه 35A-1 رجوع کنید)،
- سینی محافظ زیر موتور.
- جعبه فرمان را باز کنید (به بخش 36A، مجموعه فرمان، جعبه فرمان: باز کردن - نصب مجدد، صفحه 36A-2 رجوع کنید).

II - مرحله باز کردن قطعه مورد نظر

108823

- واشر سینی داشبورد (2) را به کمک یک پیچ گوشتی از نقطه (1) جدا کنید.

نصب مجدد**I - مرحله نصب قطعه مورد نظر**

- گردگیر را در موقعیت اولیه خود قرار دهید.

II - مرحله پایانی

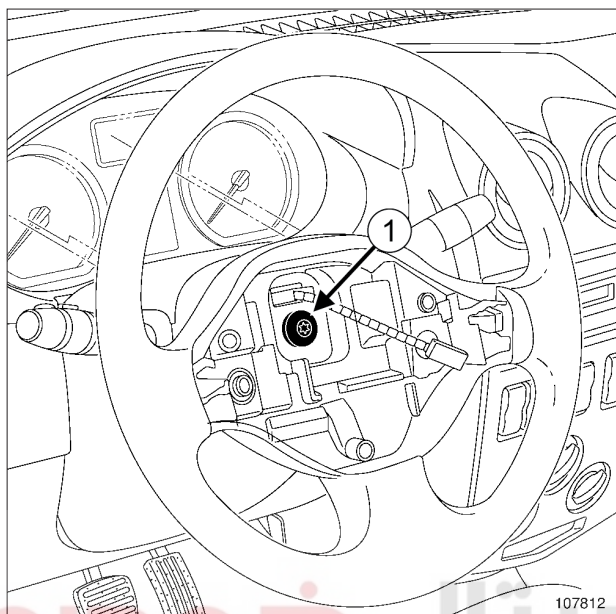
- جعبه فرمان را نصب کنید (به بخش 36A، مجموعه فرمان، جعبه فرمان: باز کردن - نصب مجدد، صفحه 36A-2 رجوع کنید).

36A

مجموعه فرمان

غربیلک فرمان: باز کردن - نصب مجدد

فرمان سمت چپ



107812

□ قطعات زیر را باز کنید:

- پیچ (1) غربیلک فرمان،
- غربیلک فرمان.

گشتاور محکم کردن

44 N.m

پیچ غربیلک فرمان

باز کردن

I - مرحله پیش از باز کردن

- قفل فرمان را باز کنید.
- واحد کنترل الکترونیکی کیسه هوا را غیر فعال کنید (به بخش عیب یابی - تعویض قطعات مراجعه نمایید) (88C، کیسه هوا و پیش کشنده‌های کمربندهای ایمنی).
- اتصال باتری را جدا کنید (به بخش باتری: باز کردن - نصب مجدد مراجعه نمایید) (80A، باتری).

تذکرات مهم

هنگام کار در نزدیکی یک قطعه پیروتکنیک یا بر روی آن (کیسه‌های هوا یا پیش کشنده‌های کمربند ایمنی)، برای اجتناب از فعال شدن ناگهانی آنها، واحد کنترل الکترونیکی کیسه هوا را به کمک ابزار عیب یابی قفل کنید.

هنگامی که این عملکرد فعال است، تمام خطوط راه‌اندازی غیر فعال هستند و نشانگر کیسه هوا بر روی صفحه نشانگرها روشن می‌ماند (در حالت سوئیچ باز).

تذکرات مهم

دستکاری سیستم انفجاری (کیسه‌های هوا یا پیش کشنده‌های کمربند) در نزدیکی منبع گرما یا شعله ممنوع است، زیرا احتمال فعال شدن کیسه‌های هوا یا پیش کشنده‌های کمربند وجود دارد.

- کیسه هوای جلوی راننده را باز کنید (به بخش کیسه هوای جلوی راننده: باز کردن - نصب مجدد مراجعه نمایید) (88C، کیسه‌های هوا و پیش کشنده‌های کمربند ایمنی).

II - مرحله باز کردن قطعه مورد نظر

- چرخ‌ها را در حالت مستقیم قرار دهید.

36A

مجموعه فرمان
غربیلک فرمان: باز کردن - نصب مجدد

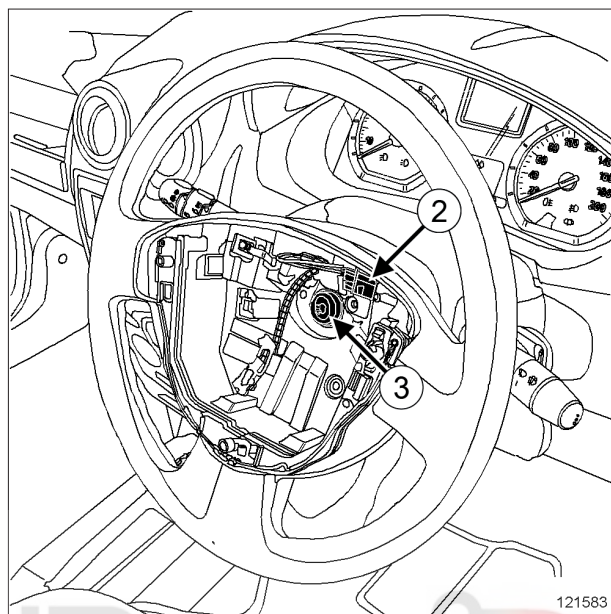
فرمان سمت راست

- اتصال الکتریکی کلید کنترل بوق را وصل کنید (در صورتی که خودرو به آن مجهز است).

III - مرحله پایانی

- کیسه هوای جلوی راننده را نصب کنید (به بخش کیسه هوای جلوی راننده: باز کردن - نصب مجدد مراجعه نمایید) (88C، کیسه‌های هوا و پیش کشنده‌های کمربند ایمنی).
- اتصال باتری را وصل کنید (به بخش باتری: باز کردن - نصب مجدد مراجعه نمایید) (80A، باتری).
- واحد کنترل الکترونیکی کیسه هوا را فعال کنید (به بخش عیب یابی - تعویض قطعات مراجعه نمایید) (88C، کیسه‌های هوا و پیش کشنده‌های کمربندهای ایمنی).

فرمان سمت راست



121583

- اتصال الکتریکی (2) کلید کنترل بوق را جدا کنید (در صورتی که خودرو به آن مجهز است).
- قطعات زیر را باز کنید:
 - پیچ (3) غربیلک فرمان،
 - غربیلک فرمان.

نصب مجدد

I - مرحله پیش از نصب مجدد

- غربیلک فرمان به وسیله دو ردیف دندان‌ه بر روی ستون فرمان درجه بندی شده است.
- پیچ غربیلک فرمان را حتماً تعویض نمایید.

II - مرحله نصب قطعه مورد نظر

- اتصالات الکتریکی مختلف را به غربیلک فرمان وصل کنید.
- قطعات زیر را مجدداً نصب کنید:
 - غربیلک فرمان در محل اولیه خود،
 - پیچ نو غربیلک فرمان.
- پیچ غربیلک فرمان را با گشتاور (44 N.m) محکم کنید.