

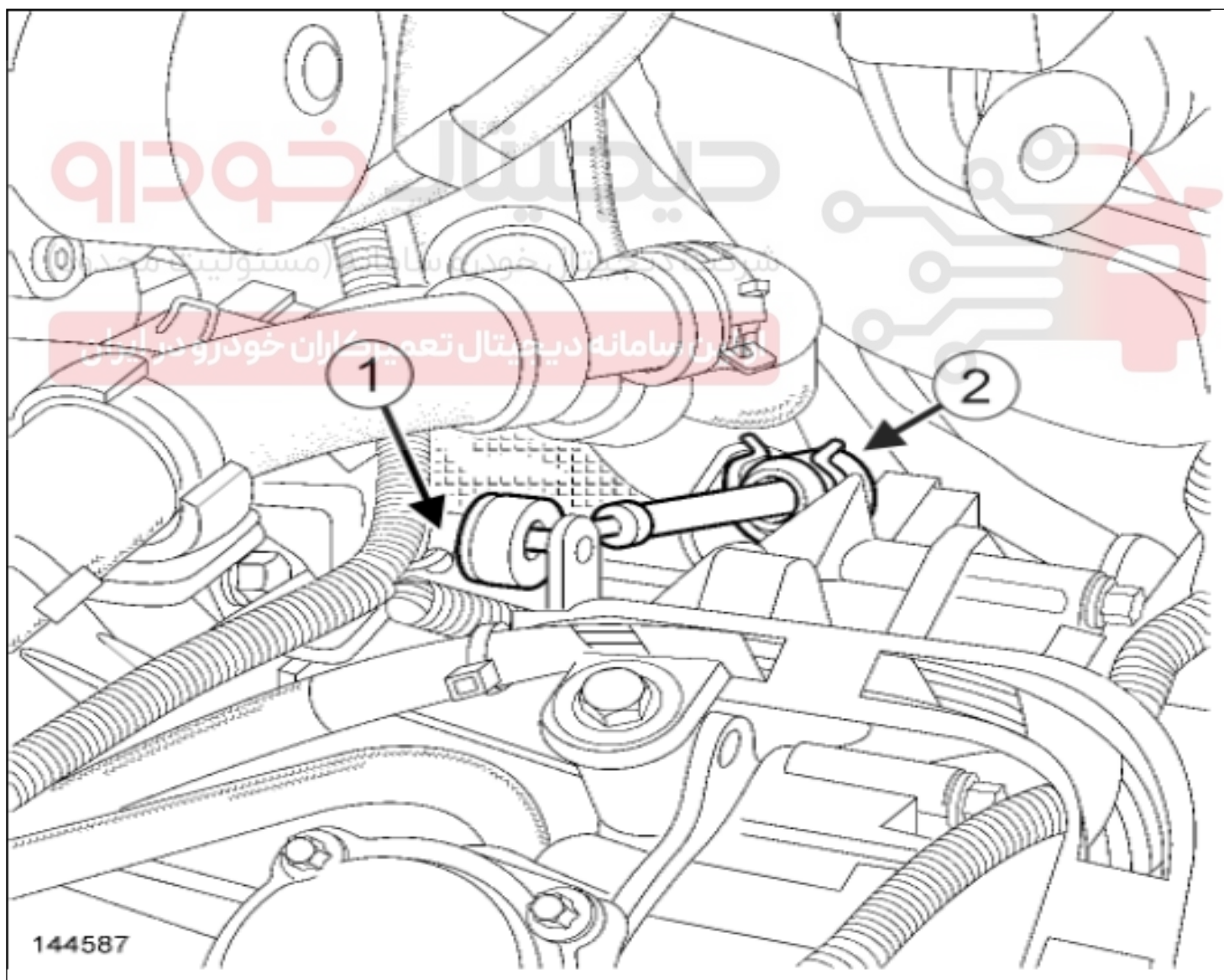
کابل تعویض دنده گیربکس اتوماتیک: پیاده کردن- نصب مجدد

پیاده کردن

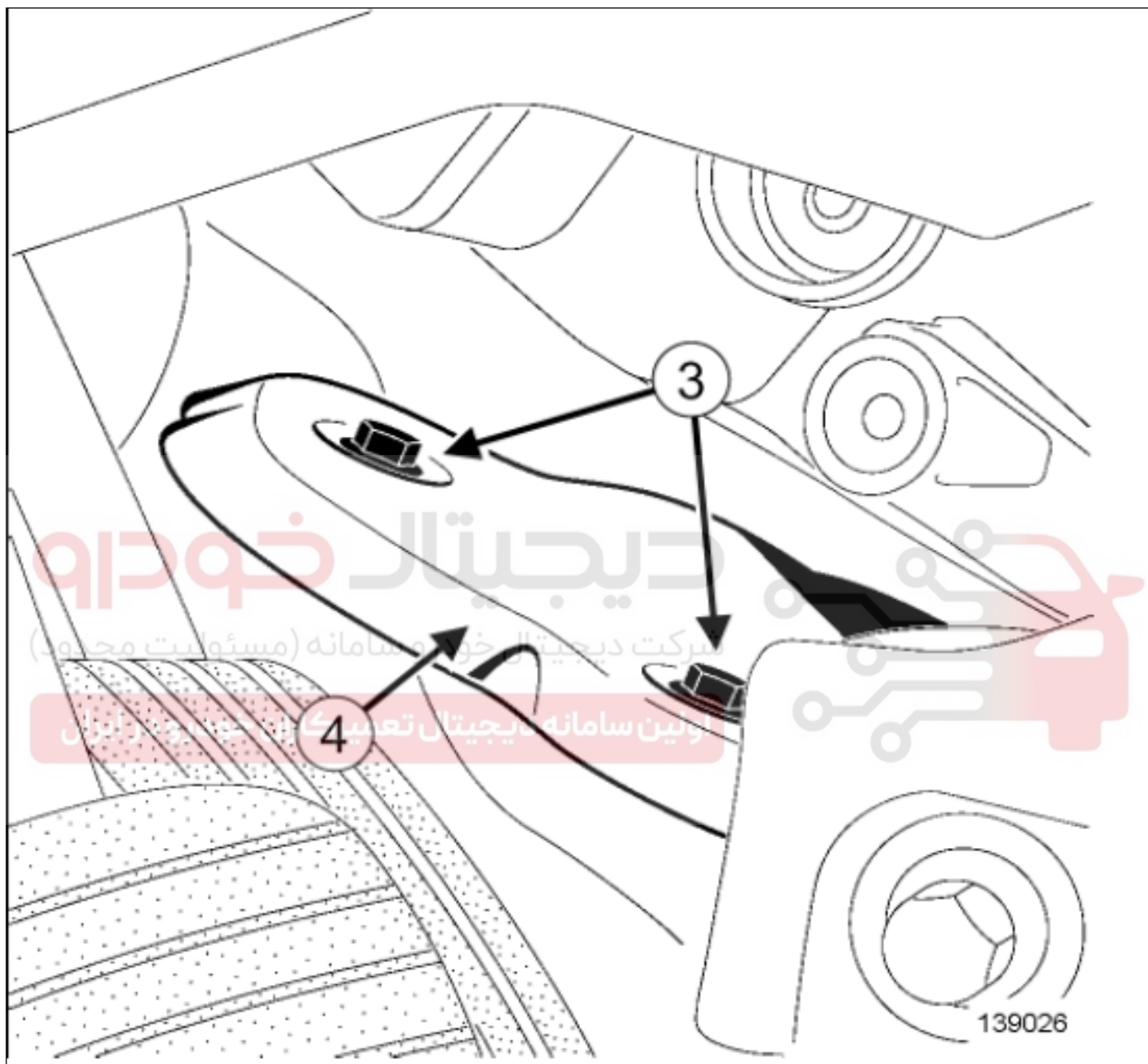
۱. مرحله آماده سازی برای باز کردن

- اجزاء زیر را باز کنید:
- باطری یاطری: پیاده کردن-نصب مجدد،
- صفحه نگهدارنده باطری صفحه نگهدارنده باطری: پیاده کردن-نصب مجدد،
- یونیت تعویض دنده (به بخش گیربکس: پیاده کردن-نصب مجدد رجوع کنید)

۲. مرحله باز کردن



- تویی کابل کنترل تعویض دنده (۱) را با استفاده از دم باریک آزاد کنید.
- غلاف ترمز کابل کنترل تعویض دنده (۲) را از روی گیربکس آزاد کنید.



- پیچ های (۳) درپوش گیربکس را باز کنید.
- درپوش گیربکس (۴) را کنار بکشید.
- کابل کنترل تعویض دنده (۱) را پیاده کنید.

۱. مرحله آماده سازی برای نصب مجدد

- اهرم تعویض دنده و سوپیچ چند منظوره را در موقعیت **D** قرار دهید

۲. نصب مجدد

- اجزاء زیر را نصب کنید:

- کابل کنترل تعویض دنده

- درپوش گیربکس

- پیچ های درپوش گیربکس

- پیچ های درپوش گیربکس را محکم کنید

- غلاف ترمز کابل کنترل تعویض دنده را روی گیربکس جا بزنید.

- تویی کابل کنترل تعویض دنده را با استفاده از انبردست نصب کنید.

۳. مرحله نهایی

- عملیات را در جهت عکس باز کردن انجام دهید.

اولین سامانه دیجیتال تعمیرکاران خودرو در ایران