

توجه: قبل از اینکه هر گونه تعمیرات بر روی سیستم الکتریکی انجام گیرد، ابتدا قطب منفی باطری باید جدا شود.

نکته: در خصوص خودروهایی که دارای ایربگ می باشند لازم است قبل از هرگونه اقدامی ایربگ مطابق با توضیحات راهنمای تعمیرات ایربگ غیر فعال گردد و کلیه احتیاطهای ذکر شده در کتاب رعایت شود.

دیجیتال خودرو

شرکت دیجیتال خودرو سامانه (مسئولیت محدود)

اولین سامانه دیجیتال تعمیرکاران خودرو در ایران



فهرست مطالب

صفحه	عنوان
۴	• شرح صندلی ها
۵	• صندلی جلو
۷	• قاب بغل صندلی
۸	• ریل صندلی جلو چپ
۹	• تنظیم کننده صندلی جلو چپ صندلی جلو چپ
۱۰	• ریل های صندلی جلو راست
۱۲	• نشیمن صندلی عقب
۱۳	• پشتی صندلی عقب
۱۴	• زیر دستی صندلی عقب
۱۶	• شرح کمربند ایمنی
۱۷	• کمربند ایمنی جلو
۱۹	• قلاب کمربند ایمنی جلو
۲۰	• تنظیم کننده ارتفاع کمربند ایمنی
۲۱	• کمربند ایمنی عقب
۲۳	• کمربند ایمنی وسط عقب
۲۱	• اجزاء رودری (دستگیره درب باز کن /بلندگو/کلید شیشه بالابر
۲۴	• رودری های ۴۰۵ و پارس معمولی
۲۶	• رودری های ۴۰۵ SLX و پارس سال
۲۸	• قابهای ستونها
۳۵	• طاقچه عقب
۳۶	• آفتابگیر
۳۷	• دستگیره سقف
۳۸	• پوشش سقف
۳۹	• قاب عقب صندوق
۴۲	• کنسول وسط
۴۴	• جعبه داشبورد

- داشبورد کامل ۴۶
- کفپوش / دریچه ها و داکتهای داشبورد ۵۶
- بلند گوهای عقب (پارس و پارس) ELX ۵۶
- دریچه های هوا/کلیدهای وسط داشبورد ۵۸
- دریچه های کناری داشبورد ۵۹
- قاب رادیو و جای سیگاری ۶۰

دیجیتال خودرو

شرکت دیجیتال خودرو سامانه (مسئولیت محدود)

اولین سامانه دیجیتال تعمیرکاران خودرو در ایران



توضیح مختصر

صندلی های جلو

توسط دو فریم یا اسکت یکی برای پستی و دیگری برای نشیمن، صندلی ها بر روی خودرو سوار میشوند اسکلت پستی و نشیمن صندلی جلو توسط اهرم بندی به یکدیگر متصل می شود صندلی های جلو دارای محافظ کمری هستند، تنظیم از طریق دستگیره کنترل که در سمت بیرونی تکیه گاه صندلی نصب شده انجام میشود.

بعلاوه صندلی راننده دارای اهرم تنظیم ارتفاع است. این اهرم در سمت چپ و در جلوی نشیمن صندلی نصب شده است.

نقطه اتصال و لنگر کمر بند ایمنی در پایین چهارچوب صندلی قرار دارند.

صندلی های عقب

طراحی صندلی عقب بگونه ای است که امکان نشستن سه سرنشین را داشته باشد صندلی عقب دارای دو پستی سر میباشد که در داخل تکیه گاه صندلی عقب ساخته شده اند.

برای بارگیری اجسام با طول بلند مانند چوبهای اسکی، میتوان با پایین آوردن زیر دستی وسط صندلی عقب فضای بار اضافی را باز کردن دریچه پشت زیر دستی و ارتباط دادن صندوق عقب به اتاق سرنشین ایجاد نمود.

بر روی زیر دستی وسط صندلی عقب دو عدد جالیوانی تعبیر شده است.

دیجیتال خودرو
شرکت دیجیتال خودرو سامانه (مسئولیت محدود)

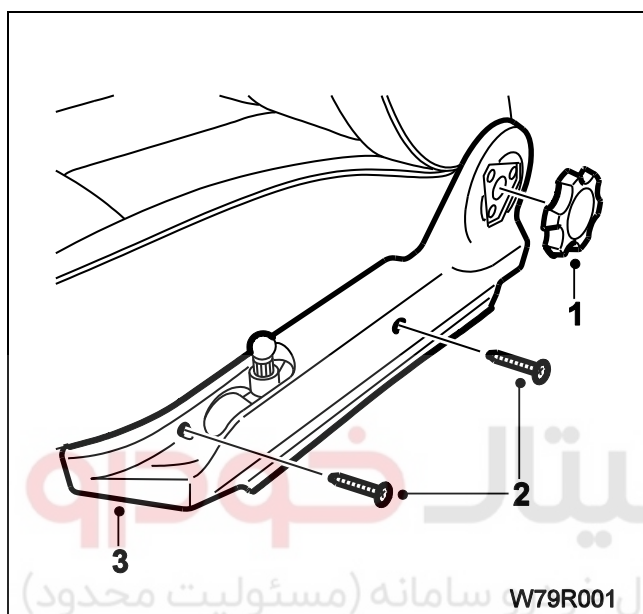
اولین سامانه دیجیتال تعمیرکاران خودرو در ایران



صندلی جلو

پیاده کردن

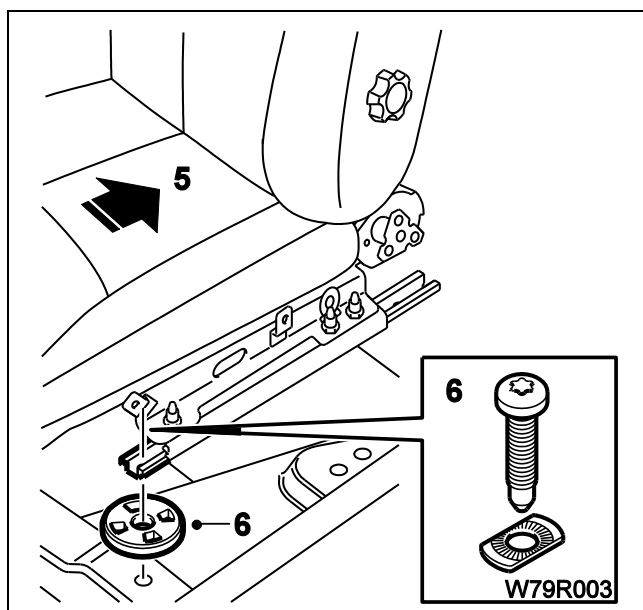
- ۱ - دستگیره تنظیم پشتی صندلی را باز کنید
- ۲ - دو پیچ زوار صندلی را باز کنید.
- ۳ - قاب کنار صندلی را پیاده کنید.



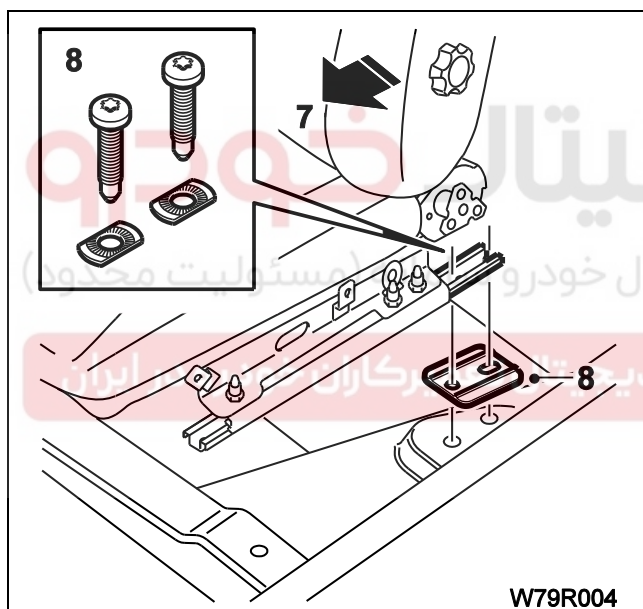
- ۴ - مطابق شکل مهره و واشر نگهدارنده کمر بند ایمنی روی صندلی ایمنی را باز کرده و کمر بند ایمنی را از محل خود خارج نمائید.



- ۵ - صندلی را تا حد ممکن به سمت عقب جابجا نمائید.
 ۶ - پیچ ها نگهدارنده پایه صندلی را باز نمائید. واشر و فاصله
 اندازه ها را حفظ نمائید.

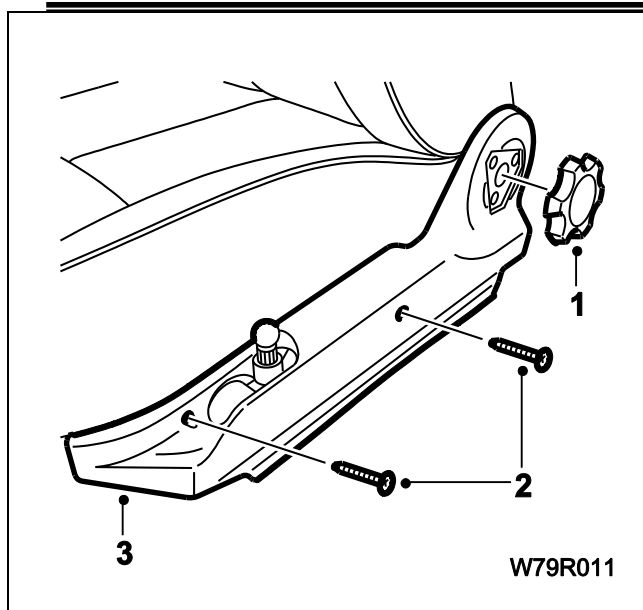


- ۷ - صندلی را تا حد ممکن به جلو برانید.
 ۸ - چهار پیچ نگهدارنده عقبی را از کف اتاق باز کنید.
 ۹ - صندلی را پیاده کنید.



سوار کردن

- مراحل سوار کردن عکس عملیات پیاده کردن است.
توجه: مقدار گشتاور پیچ نگهدارنده کمربند ایمنی ۴۰ نیوتن متر است.



قاب بغل صندلی

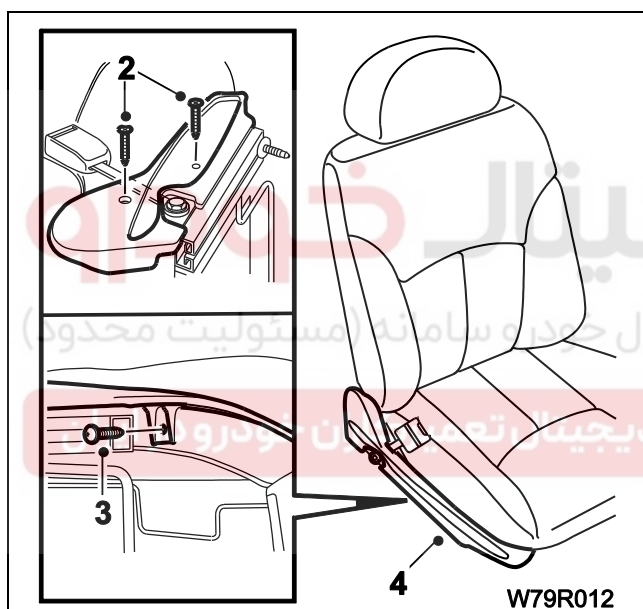
پیاده کردن

قاب صندلی، سمت چپ

- ۱ - دستگیره تنظیم پشتی صندلی را پیاده کنید.
- ۲ - پیچ ها نگهدارنده قاب بغل صندلی را باز کنید.
- ۳ - قاب بغل صندلی را پیاده کنید.

سوار کردن

مراحل سوار کردن عکس عملیات مراحل پیاده کردن است.



پیاده کردن

قاب بغل صندلی، سمت راست

- ۱ - صندلی را از خودرو خارج کنید.
- ۲ - دو پیچ پهلوئی قاب را باز کنید.
- ۳ - پیچ زیر قاب کناری را باز کنید.
- ۴ - زوار صندلی را پیاده کنید.

سوار کردن

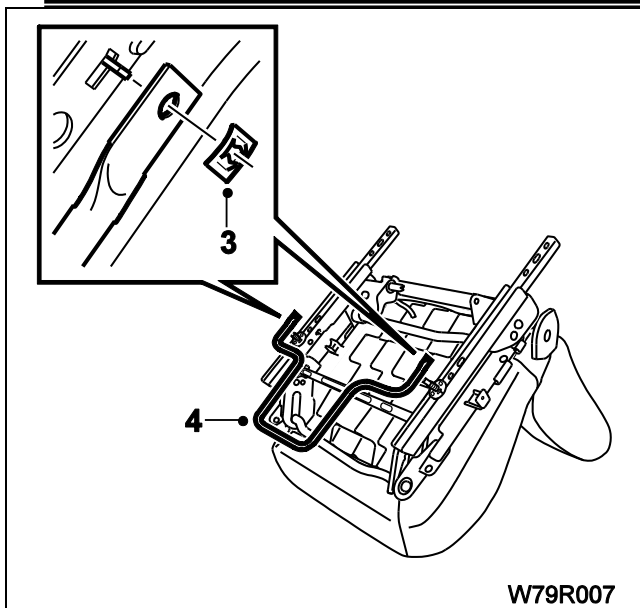
مراحل سوار کردن عکس مراحل پیاده کردن است

ریل صندلی/اهرم تنظیم، صندلی سمت

چپ جلو

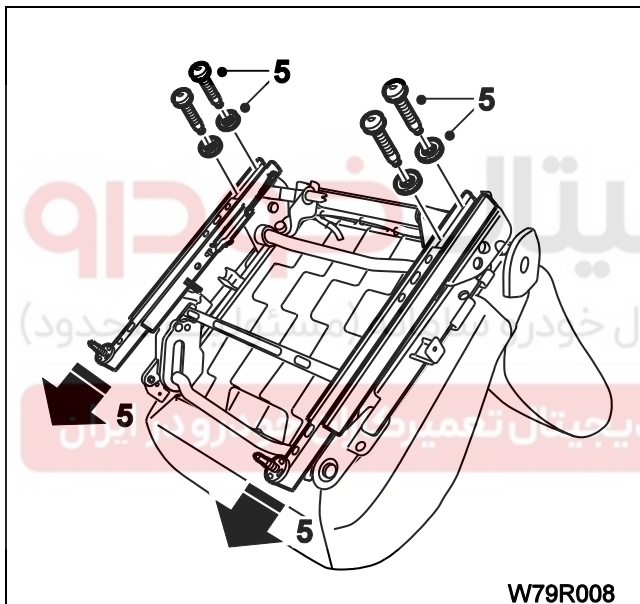
پیاده کردن

- ۱ - صندلی سمت چپ جلو را از خودرو پیاده کنید.
- ۲ - قاب صندلی و قلاب صندلی را پیاده کنید.
- ۳ - مطابق شکل دو گیره را پیاده کنید.
- ۴ - اهرم تنظیم را پیاده کنید.



W79R007

- ۵ - ریل صندلی را بجلو رانده و دو پیچ عقبی را باز کنید و واشرها را حفظ کنید.

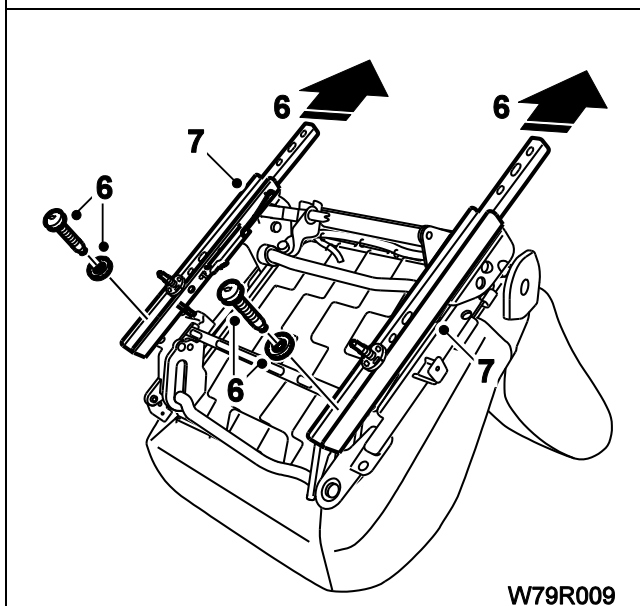


W79R008

- ۶ - ریل را به عقب رانده و پیچ و واشر (۶) را باز کنید.
- ۷ - کشوها را پیاده کنید.

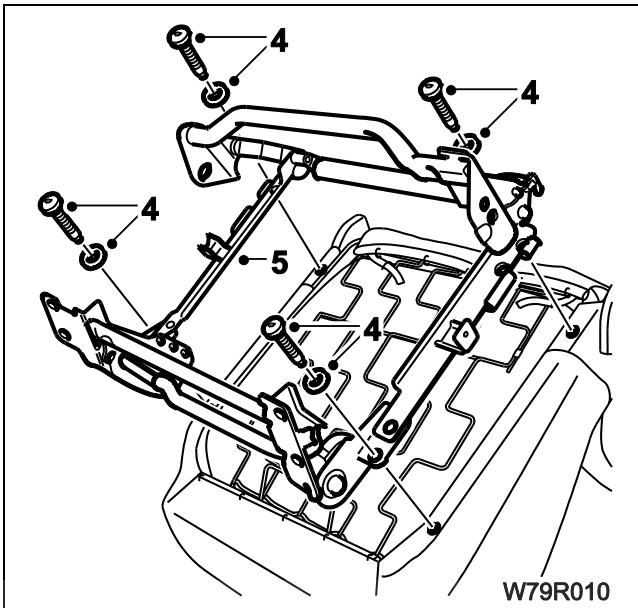
سوار کردن

مراحل سوار کردن عکس مراحل پیاده کردن است



W79R009

تنظیم کننده ارتفاع صندلی، صندلی سمت چپ جلو



پیاده کردن

- ۱ - صندلی را از خودرو پیاده کنید.
- ۲ - قاب های صندلی را پیاده کنید.
- ۳ - اهرم تنظیم و کشوی صندلی را پیاده کنید.
- ۴ - چهار پیچ و واشرها را باز کنید.
- ۵ - قسمت تنظیم کننده ارتفاع صندلی را پیاده کنید.

سوار کردن

مراحل سوار کردن عکس عملیات پیاده کردن است.

دیجیتال خودرو

شرکت دیجیتال خودرو سامانه (مسئولیت محدود)

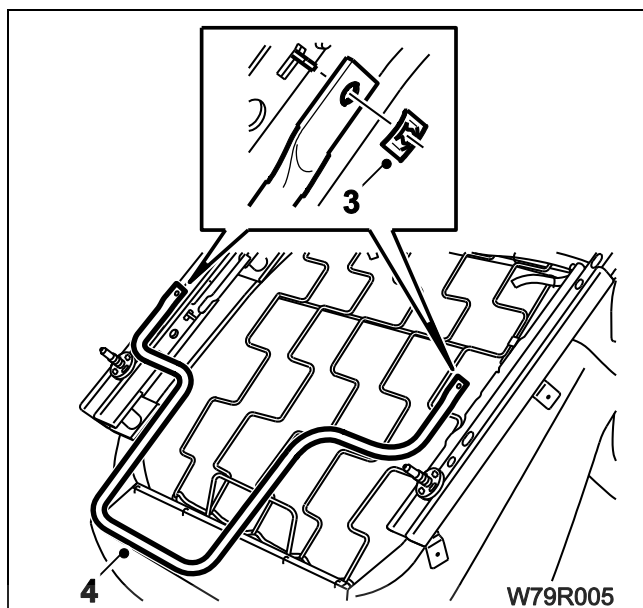
اولین سامانه دیجیتال تعمیرکاران خودرو در ایران



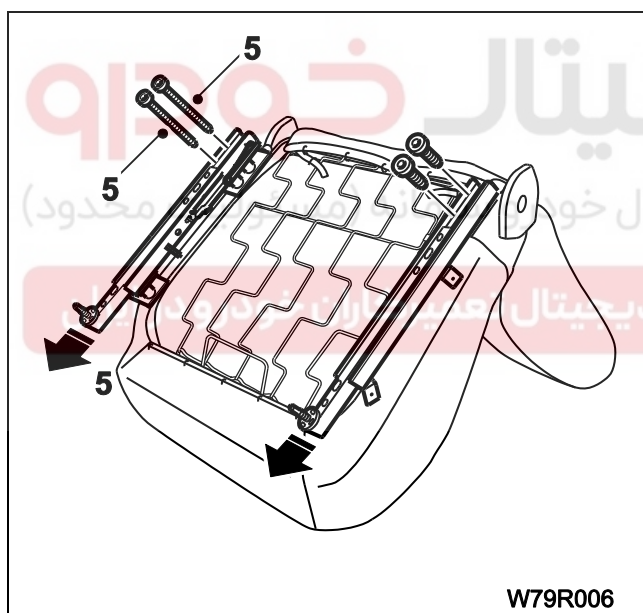
ریل های صندلی، صندلی سمت راست جلو

پیاده کردن

- ۱ - صندلی سمت راست جلو را از خودرو پیاده کنید.
(به صفحه ۵ مراجعه کنید).
- ۲ - قاب های صندلی را پیاده کنید.
- ۳ - دو گیره را باز کنید.
- ۴ - اهرم تنظیم را پیاده کنید.



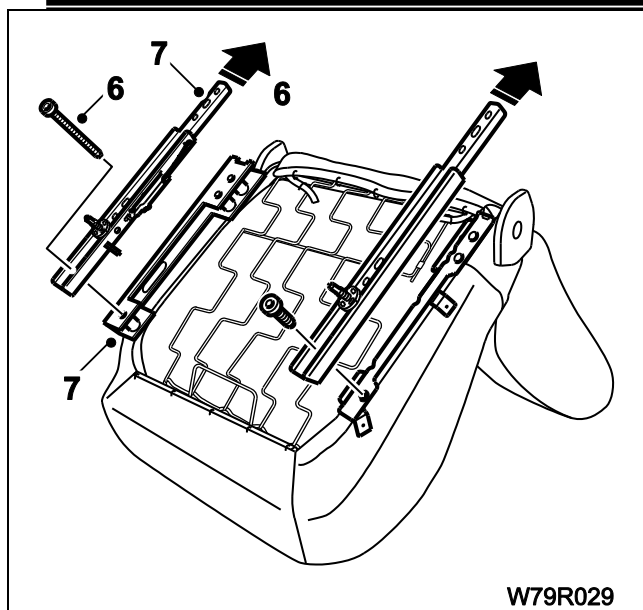
- ۵ - مطابق شکل ریل صندلی را به جلو رانده و دو پیچ عقب را باز کنید



۶ - ریل صندلی را در جهت فلش جابجا نموده و دو پیچ عقب را باز کنید.

۷ - ریل صندلی و پوشش محافظ را پیاده کنید.

۸ - عملیات را برای ریل صندلی دوم تکرار کنید.



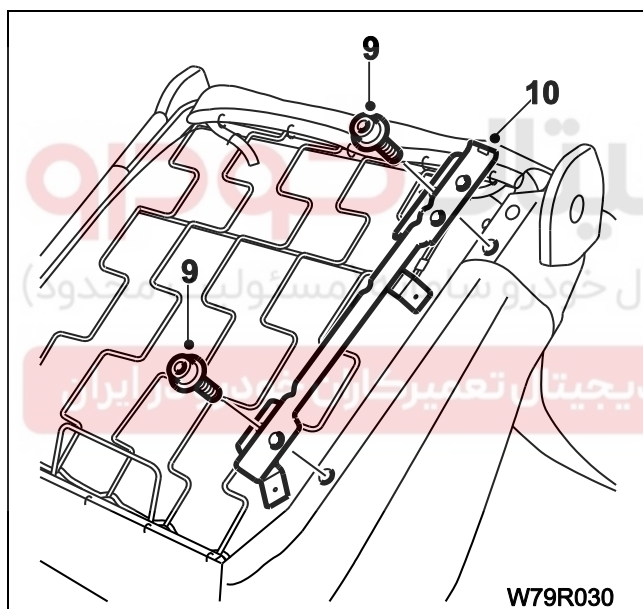
W79R029

۹ - پیچ های (۹) را باز کنید.

۱۰ - پوشش محافظ کتو را پیاده کنید.

سوار کردن

مراحل سوار کردن عکس مراحل پیاده کردن است.



W79R030

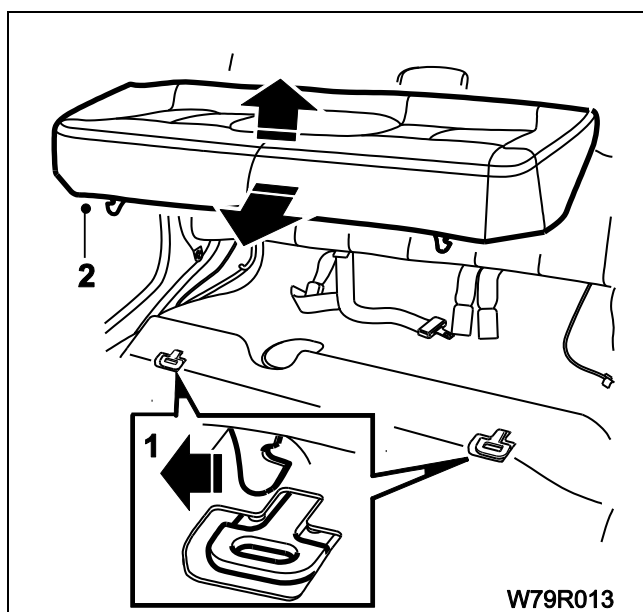
نشیمن ، صندلی عقب

پیاده کردن

- ۱ - مطابق شکل دو بست قفل کننده جلوی صندلی را آزاد کنید.
- ۲ - نشیمن صندلی را بلند کرده و به عقب کشیده تا دو ضامن عقبی از جای خود خارج شوند آنگاه صندلی را بیرون بکشید.

سوار کردن

مراحل سوار کردن عکس مراحل پیاده کردن است.



دیجیتال خودرو

شرکت دیجیتال خودرو سامانه (مسئولیت محدود)

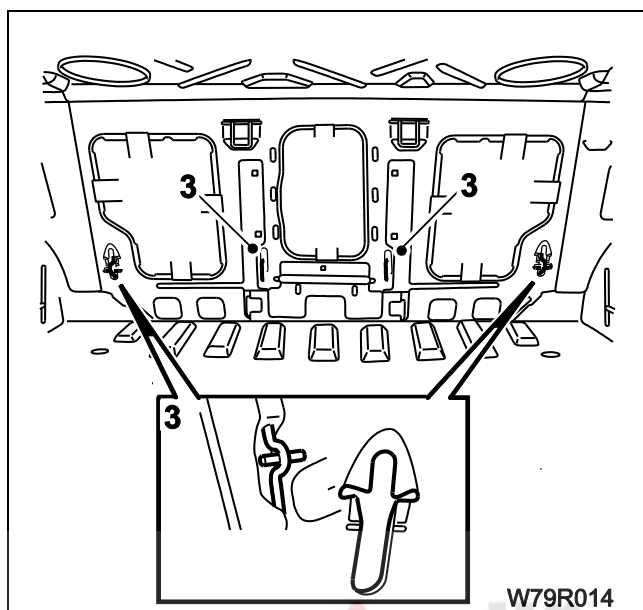
اولین سامانه دیجیتال تعمیرکاران خودرو در ایران



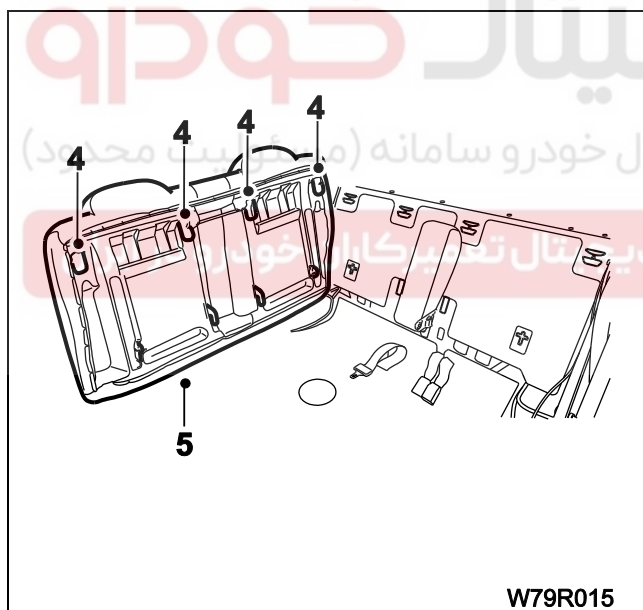
پشتی صندلی عقب

پیاده کردن

- ۱ - سینی پشتی صندلی عقب را از داخل صندوق عقب پیاده کنید.
 - ۲ - نشیمن صندلی عقب را پیاده کنید.
 - ۳ - پشتی صندلی عقب تکیه گاه عقب را بلند کرده تا ۴ گیره پایینی آزاد گردد سپس از پایین صندلی را به سمت جلوی خودرو بکشید تا بست ها آزاد شوند.
- توجه:** از داخل صندوق عقب بررسی کنید که گیره ها آزاد شده اند.



- ۴ - صندلی را دوباره بلند کرده تا ۴ گیره نگهدارنده بالایی را آزاد کنید.
- ۵ - صندلی را پیاده کنید.



سوار کردن

مراحل سوار کردن عکس مراحل پیاده کردن است.

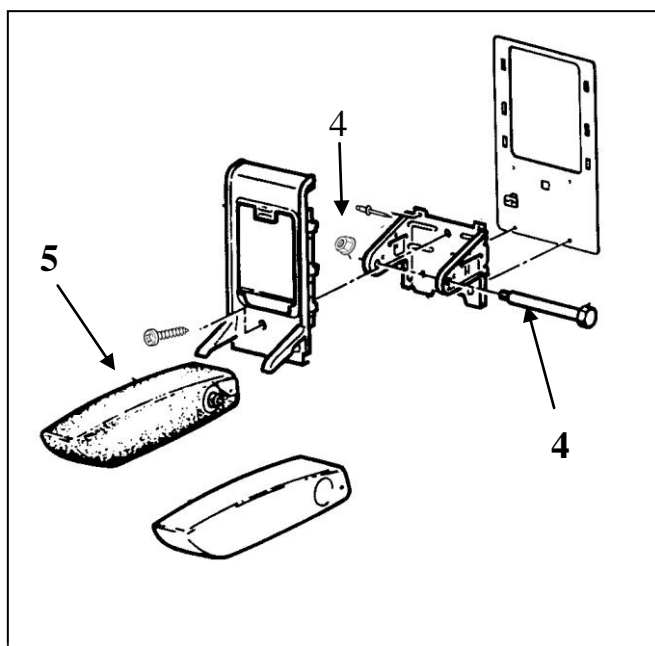
زیر دستی وسط صندلی عقب

پیاده کردن

- ۱ - نشیمن صندلی عقب را پیاده کنید (به صفحه ۱۲ مراجعه کنید).
- ۲ - سینی پشتی صندلی عقب را از صندوق عقب پیاده کنید (به صفحه ۱۳ مراجعه کنید).
- ۳ - زیر دستی وسط صندلی عقب را پیاده کنید.
- ۴ - پیچ و مهره نگهدارنده زیر دستی را باز کنید.
- ۵ - زیر دستی را پیاده کنید.

سوار کردن

مراحل سوار کردن عکس مراحل پیاده کردن است.



دیجیتال خودرو

شرکت دیجیتال خودرو سامانه (مسئولیت محدود)

اولین سامانه دیجیتال تعمیرکاران خودرو در ایران



توضیح مختصر

کمر بند ایمنی، جلو

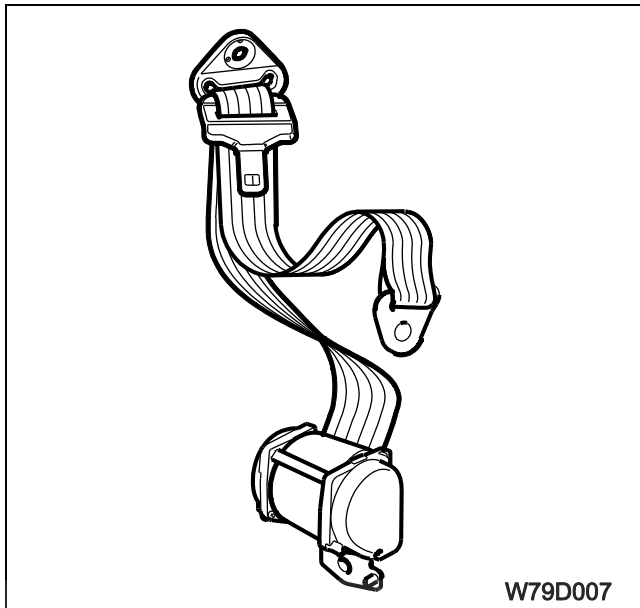
کمر بندهای ایمنی صندلی جلو به گونه ای است که میتوان با یک دست آنرا بست

هر یک از کمر بندهای ایمنی شامل قرقره با کشنده مکانیکی حساسگر مکانیکی، تسمه، راهنمای تسمه، زبانه قلاب و صفحه فلز نگهدارنده میباشد.

قرقره داخلی با یک سیستم قفل کننده نصب شده که در هنگام قفل شدن از باز شدن بیشتر کمر بند جلوگیری میکند.

محل اتصال و بستن کمر بند بر روی ستون نقطه (B) را میتوان تنظیم کرد

این ویژگی باعث می گردد افراد کوتاه قامت بتوانند کمر بند را تنظیم کرده و از فشار کمر بند بر روی گردن جلوگیری کنند



W79D007

نقطه اتصال برای تسمه کمر بند و قفل قلاب بر روی اسکلت صندلی قرار دارد. بدون توجه به اینکه صندلی کجا باشد قلاب همیشه موقعیتی مشابه با صندلی دارد.

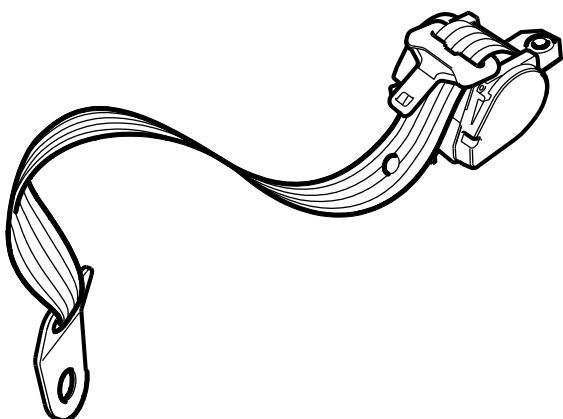
دیجیتال خودرو
شرکت دیجیتال خودرو سامانه (مسئولیت محدود)

اولین سامانه دیجیتال تعمیرکاران خودرو در ایران

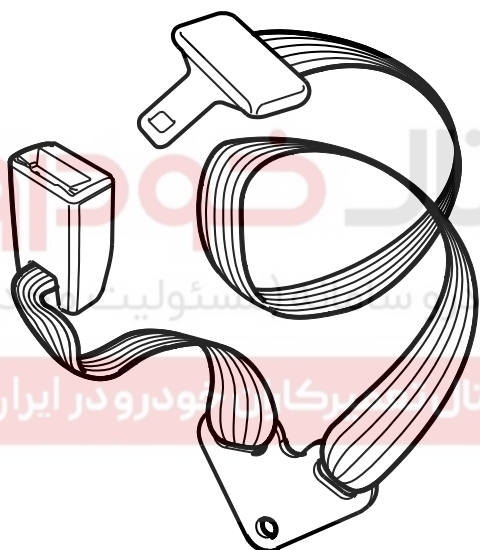


کمر بند ایمنی، عقب

کمر بندهای ایمنی صندلی عقب از نوع لپ - مایل در دو طرف و کمر بند ایمنی مرکزی از نوع لپ هستند. قرقره های کمر بند ایمنی به طاقچه شیشه عقب در طرف چپ و راست تکیه گاه نصب شده اند.



W79D008



W79D009

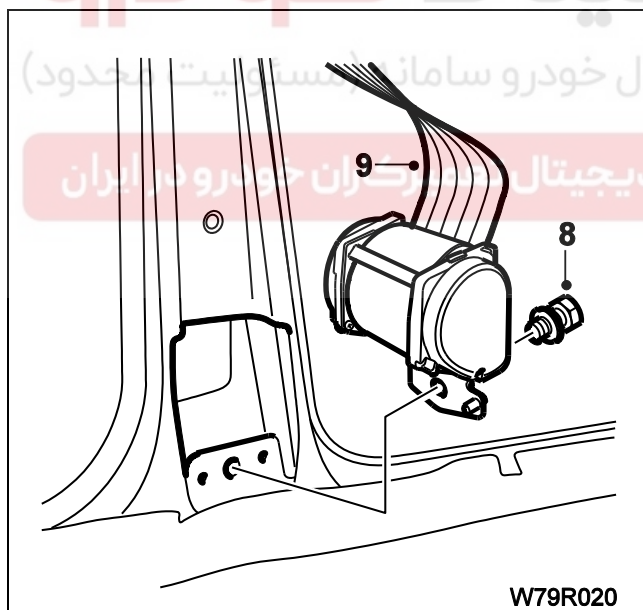
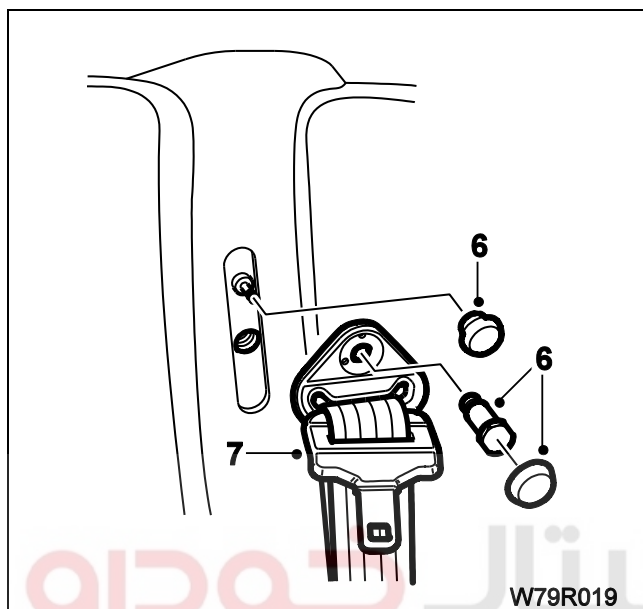


تنظیم و تعویض

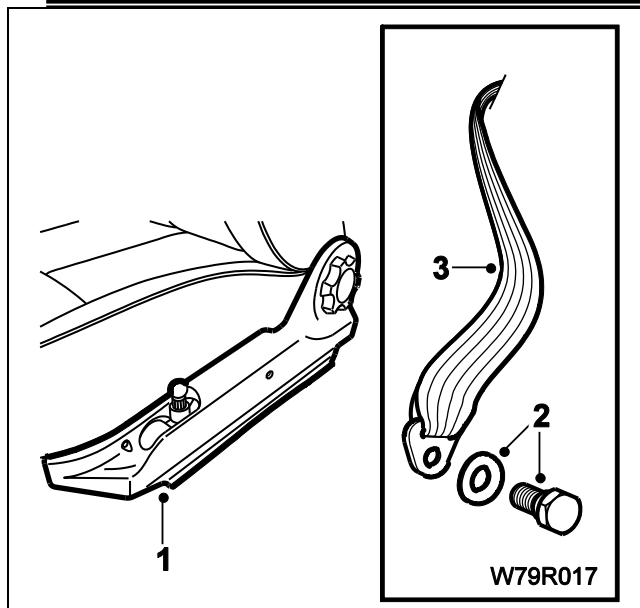
کمر بند ایمنی، جلو

پیاده کردن

- ۱ - قاب بیرونی صندلی را پیاده کنید.
- ۲ - پیچ و واشر پایه کمر بند ایمنی را پیاده کنید.
- ۳ - کمر بند ایمنی را باز کرده و به کناری جابجا کنید.



- ۴ - پوشش های پایینی ستونهای جلو (A Pillar) و عقب (D Pillar) را از گیره باز کنید (به صفحات ۳۴ و ۳۸ مراجعه کنید).
- ۵ - پوشش پایینی ستون وسط (B/C Pillar) را پیاده کنید (به صفحه ۳۵ مراجعه کنید).



۶ - پیچ پایه، پوشش و دستگیره تنظیم کمربند ایمنی را پیاده کنید.

۷ - نیمه بالایی کمربند ایمنی را به کناری جابجا کنید.

۸ - پیچ قرقره جمع کننده کمربند در محل پائین ستون وسط را باز کنید.

۹ - قسمت کمربند ایمنی صندلی را پیاده کنید.

سوار کردن

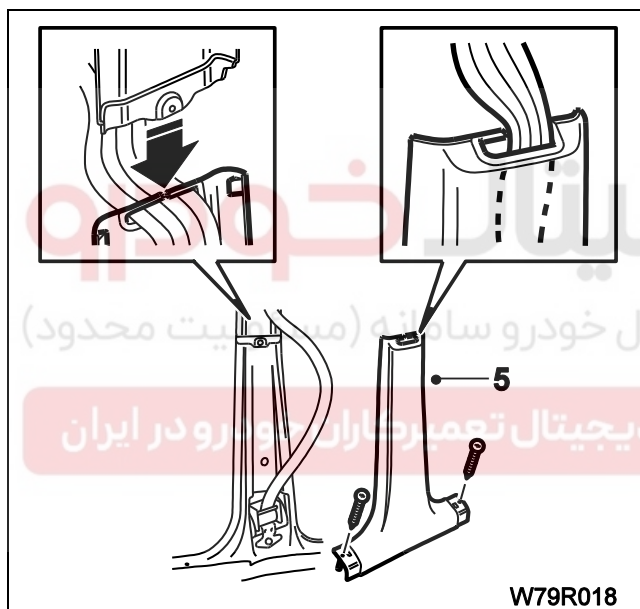
مراحل سوار کردن عکس مراحل پیاده کردن است.

توجه: گشتاور پیچ های پایه کمربند ایمنی:

کمربند داخلی، پیچ پایینی ۲۰-۴۰ نیوتن متر

تنظیم کمربند داخلی، پیچ بالایی ۲۰-۴۰ نیوتن متر

پیچ لنگرگاه صندلی ۲۰-۴۰ نیوتن متر



قلاب کمر بند ایمنی، جلو

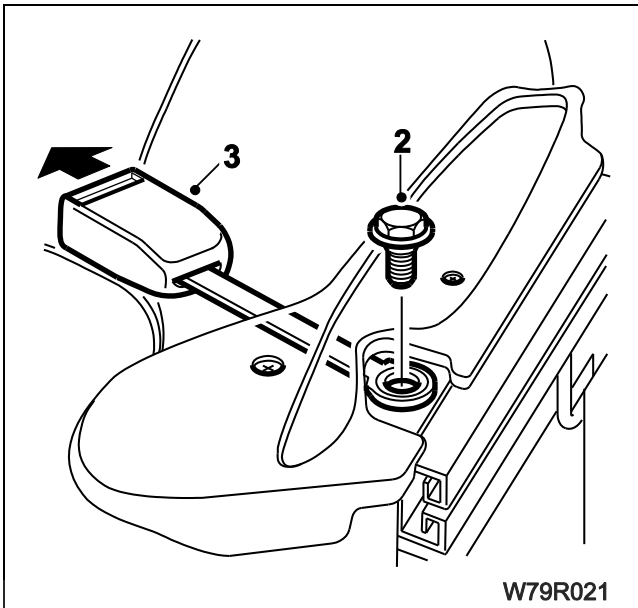
پیاده کردن

- ۱ - صندلی را از خودرو پیاده کنید.
- ۲ - مطابق شکل پیچ و واشر را باز کنید.
- ۳ - با کشیدن در جهت فلش قاب قلاب را خارج کنید.

سوار کردن

مراحل سوار کردن عکس مراحل پیاده کردن است.

توجه: مقدار گشتاور پیچ قلاب کمر بند ایمنی ۲۰ تا ۴۰ نیوتن متر است.



دیجیتال خودرو

شرکت دیجیتال خودرو سامانه (مسئولیت محدود)

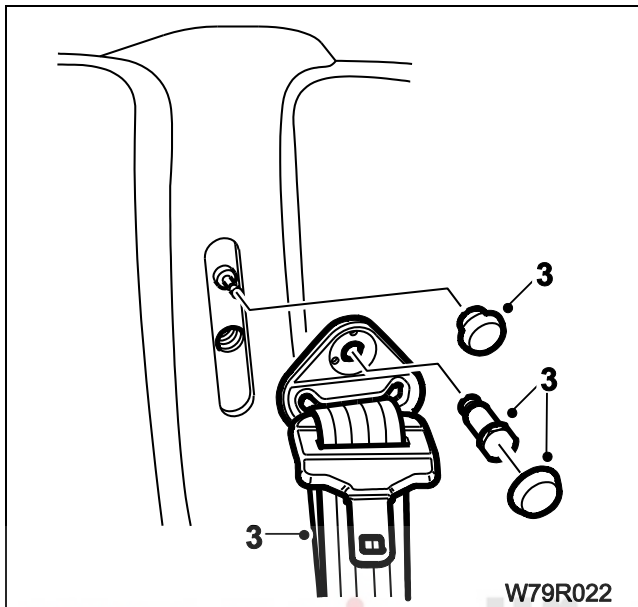
اولین سامانه دیجیتال تعمیرکاران خودرو در ایران



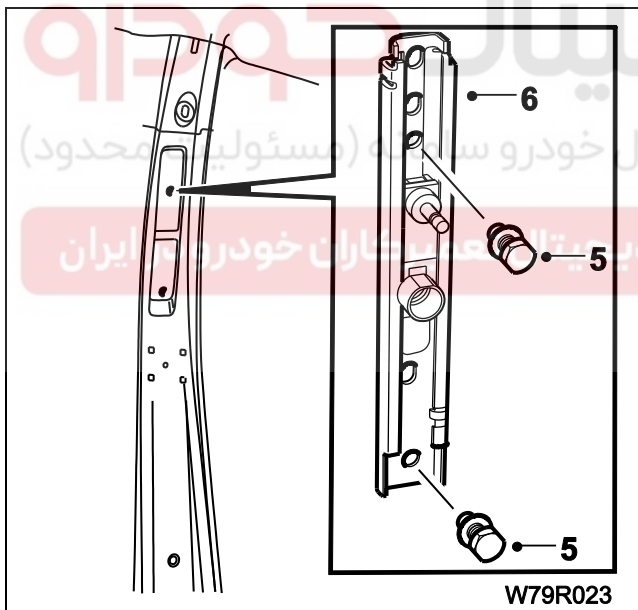
تنظیم کننده ارتفاع کمر بند ایمنی

پایاده کردن

- ۱ - پوشش پایینی ستون جلو (A Pillar) و ستون عقب (D Pillar) را از گیره باز کنید (به صفحات ۳۴ و ۳۸ مراجعه کنید).
- ۲ - پوشش پایینی ستون B/C را باز کنید (به صفحه ۳۵ مراجعه کنید).
- ۳ - پیچ بالایی، دستگیره تنظیم ارتفاع و قاب کمر بند ایمنی را باز کرده و کمر بند را بیرون آورید.



- ۴ - پوشش بالایی ستون وسط (B/C Pillar) را پیاده کنید (به صفحه ۳۶ مراجعه کنید).
- ۵ - پیچ های نگهدارنده تنظیم کننده ارتفاع را باز کنید.
- ۶ - تنظیم کننده ارتفاع را پیاده کنید.



سوار کردن

مراحل سوار کردن عکس مراحل پیاده کردن است.

توجه:

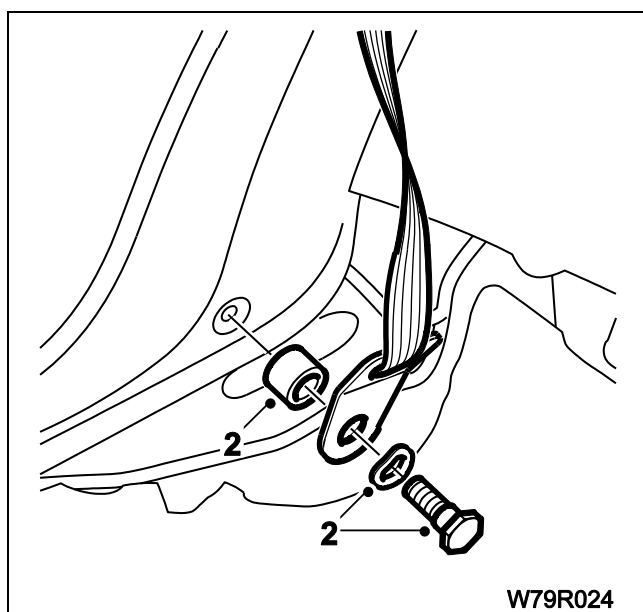
مقادیر گشتاور:

پیچ بالایی	۲۰ تا ۴۰ نیوتن متر
پیچ پایینی	۱۵ تا ۲۰ نیوتن متر

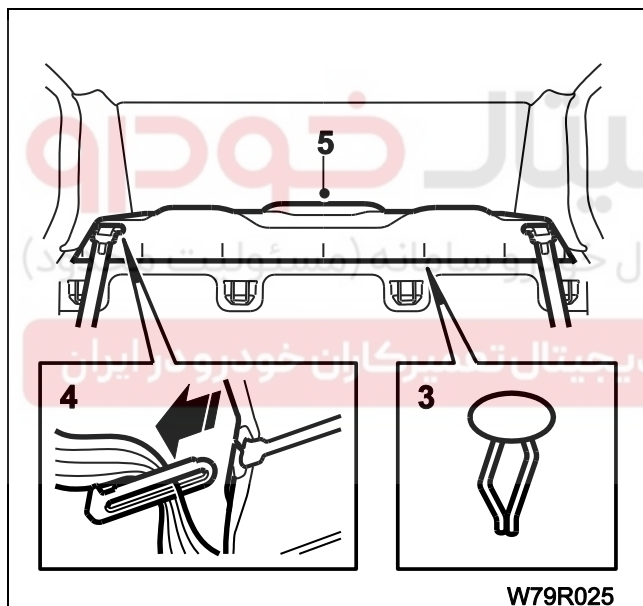
کمر بند ایمنی عقب

پیاده کردن

- ۱ - نشیمن دستی صندلی عقب را پیاده کنید.
- ۲ - پیچ نگهدارنده پایینی کمر بند ایمنی را باز کرده و واشر و فاصله انداز را حفظ کنید.
- کمر بند ایمنی را به کناری جابجا کنید.

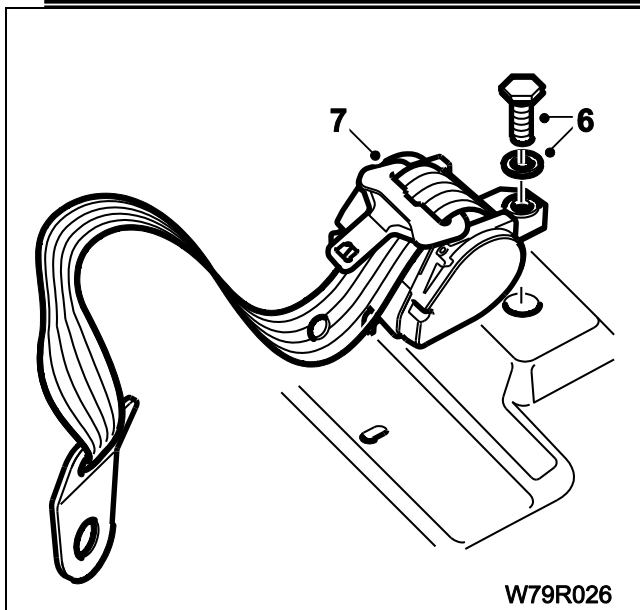


W79R024



W79R025

- ۳ - گیرهای فلزی (۷ عدد) را از طاقچه شیشه عقب باز کنید.
- ۴ - گیره کمر بند ایمنی را آزاد کنید.
- ۵ - قسمت جلوی طاقچه شیشه عقب را بلند کرده تا قرقره های کمر بند دیده شوند.



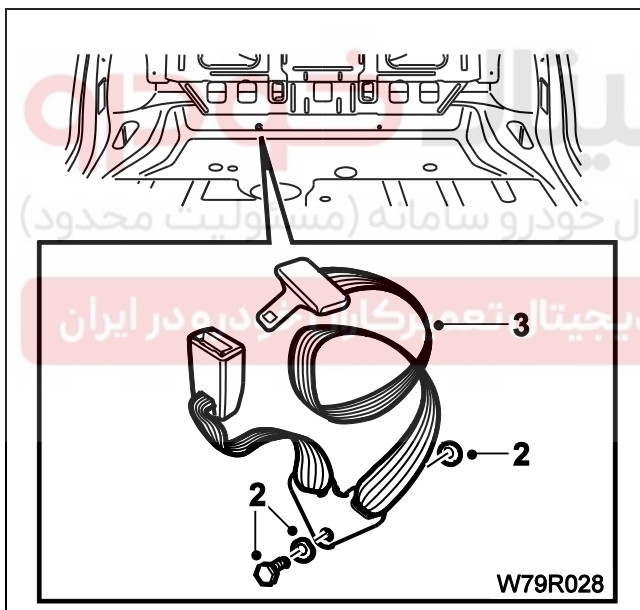
- ۶ - پیچ و واشر قرقره کمربند را باز کنید.
- ۷ - قسمت کامل کمربند ایمنی را پیاده کنید.

سوار کردن

مجموعه کردن عکس مراحل پیاده کردن است.

توجه: مقدار گشتاور پیچ های نگهدارنده کمربند ایمنی ۲۰ تا ۴۰ نیوتن متر است.

کمربند ایمنی وسط، عقب



- ۱ - نشیمن صندلی عقب را پیاده کنید (به صفحه ۱۲ مراجعه کنید).
- ۲ - پیچ نگهدارنده کمربند ایمنی و دو واشر را باز کنید.
- ۳ - مجموعه کامل کمربند ایمنی را پیاده کنید.

سوار کردن

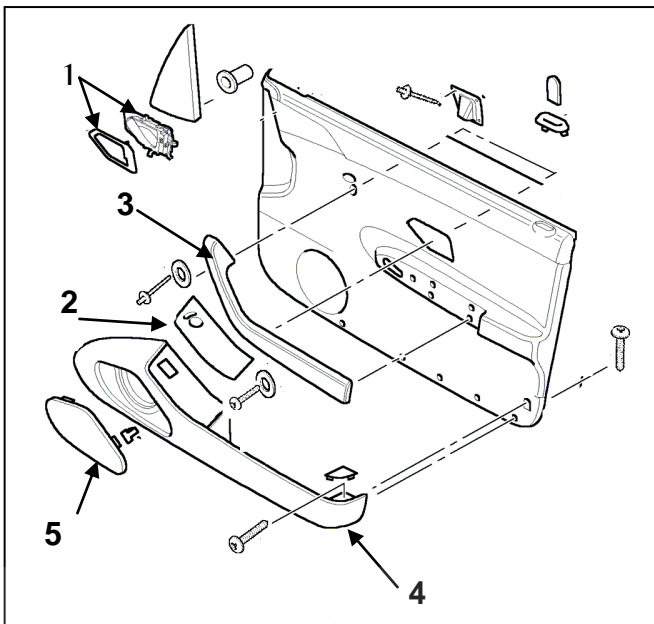
مراحل سوار کردن عکس مراحل عملیات پیاده کردن است.

توجه: مقدار گشتاور پیچ نگهدارنده ۲۰ تا ۴۰ نیوتن متر است

بازو بست اجزاء رودری

دستگیره درب بازکن، کلید شیشه بالابر، شبکه بلندگو

پیااده کردن



- ۱- جهت باز نمودن دستگیره درب بازکن ابتدا قاب روی آن را جدا نمایید (بصورت خاری) و با باز کردن پیچها دستگیره را جدا نمایید.
- ۲- قاب کلیدهای شیشه بالابر را خارج نموده (باز کردن پیچ) و کانکتور کلیدها را جدا نمایید.
- ۳- دستگیره مچی را با باز کردن دو عدد پیچ آن جدا نمایید.
- ۴- قاب محل بلندگو با باز کردن پیچهای نشان داده شده جدا خواهد شد.
- ۵- شبکه بلندگوی روی درب بصورت خاری بوده و با جدا کردن خار کشویی جدا نمایید.
- ۶- قاب مربوط به آینه نیز دارای یک پین می باشد که برای جانمایی بوده و قابل تعویض می باشد.

سوار کردن

مراحل عکس عملیات پیااده کردن می باشد

شرکت دیجیتال خودرو (مسئولیت محدود)

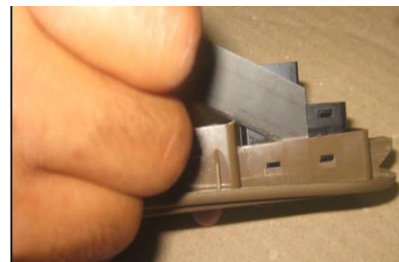
باز کردن کلیدهای شیشه بالابر و آینه برقی



- ۱- بعد جدا کردن قاب (مطابق با بخش رودری)، کانکتور کلیدهای شیشه بالابر و آینه را جدا کنید

- ۲- کلید شیشه بالابر (راننده و سرنشین) را از سمت پینها به سمت بیرون فشار داده تا کلید از مجموعه جدا شود.

- ۳- کلید تنظیم آینه را از یک طرف به سمت بیرون فشار دهید تا کلید از مجموعه جدا شود.



پیاده کردن رودری پارس و ۴۰۵ معمولی :



۱- قاب دور دستگیره در بازکن و سپس اهرم شیشه بالا بر را بوسیله ابزار مخصوص تریم با کد اختصاصی ۲۶۱۰۲۰۰۵ باز نمائید. (۱-۲)



۱- با پیچ گوشتی ریز خار دکمه قفل کن در را آزاد نموده و آنرا خارج نمائید. (۳)

شرکت دیجیتال خودرو (مسئولیت محدود)

اولین سامانه دیجیتال تعمیرکاران خودرو در ایران



۲- بوسیله ابزار بکس T30 با کد اختصاصی ۲۴۵۰۳۰۳۵ سه عدد پیچ دستگیره مچی درب را باز نمائید. (۴)

۳- بوسیله ابزار مخصوص خار درآر رودری با کد اختصاصی ۲۴۶۰۱۰۰۱، خارهای رودری را آزاد نموده و رودری را باز نمائید. (۵)



نکته :

باز و بست رودری مابقی درب ها نیز مانند مراحل بالا می باشد.

نحوه باز نمودن رودری پارس سال و SLX۴۰۵:



۱- بوسیله ابزار مخصوص تریم با کد اختصاصی ۲۶۱۰۲۰۰۵ قاب دستگیره در را باز نمائید.



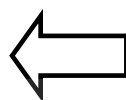
۲- سپس یک عدد پیچ کلید شیشه بالابر را باز نمائید.

۳- مجموعه کلید شیشه بالابر را خارج نموده و سوکت آنرا جدا نمائید.



۴- یک عدد پیچ موجود در داخل محفظه مجموعه کلید شیشه بالابر را باز نمائید.

۵- دکمه قفل در را چرخانده و آنرا باز نمائید.



شرکت دیجیتال خودرو (مسئولیت محدود)

۶- سپس لبه رودری را از قسمت پائین گرفته و آنرا به سمت خودتان بکشید تا رودری از خارهای خود آزاد گشته و سپس رودری را آزاد نمائید.



نکته :

باز و بست رودری مابقی درب ها نیز مانند مراحل بالا می باشد.

فقط درهای عقب

۶ - یک اتصال دهنده الکتریکی را از کلید اتصال شیشه بالابر در رودری در جدا کنید.

سوار کردن

مراحل سوار کردن عکس مراحل عملیات پیاده کردن است.
پنل رو دری و نوار دور دری داخلی با هم دیگر از روی در جدا می شوند.

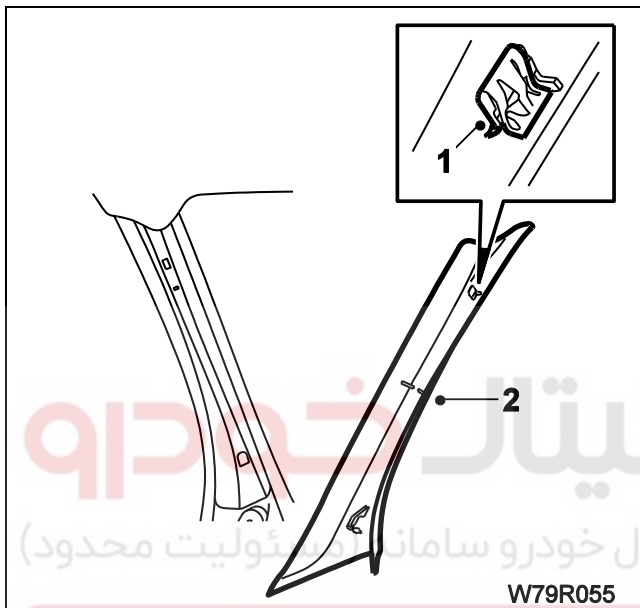
قاب بالایی ستون جلو (A Pillar)

پیاده کردن

۱ - پوشش بالایی ستون جلو را از قسمت بالا بیرون بکشید
۲ - با بلند کردن پوشش ستون گیره اتصال پوشش به ستون را آزاد نموده و پوشش را بیرون آورید.

سوار کردن

مراحل سوار کردن عکس مراحل عملیات پیاده کردن است.
قسمت پایینی رو ستونی جلو دارای یک غلاف (شیار) است.



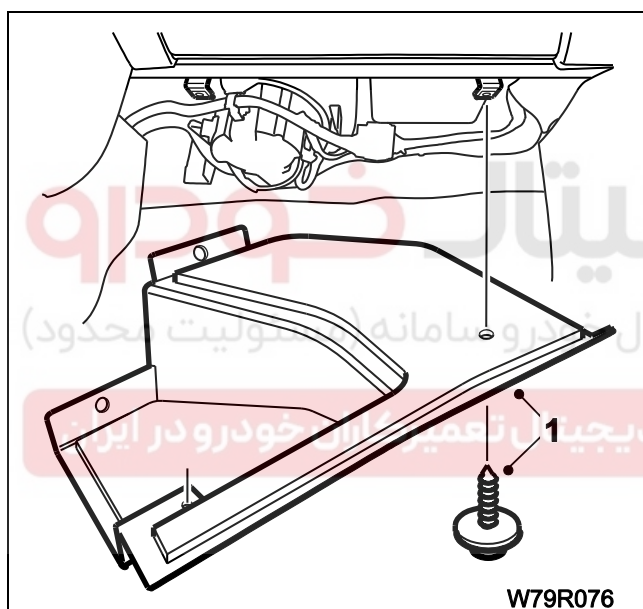
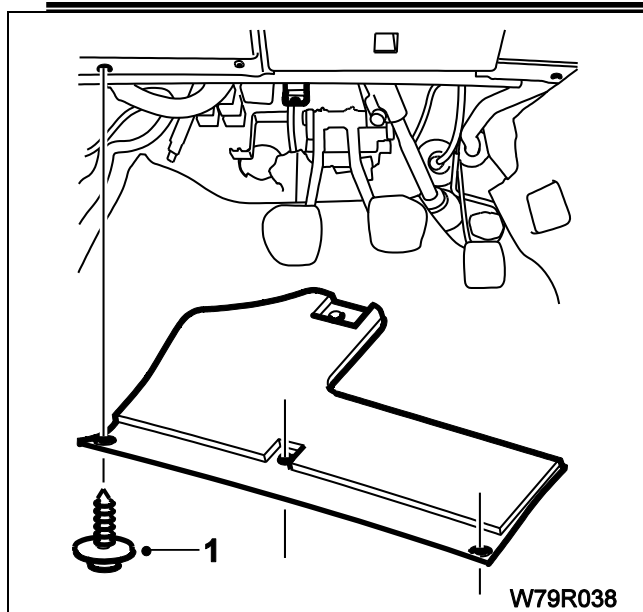
شرکت دیجیتال خودرو سامانه دیجیتال (محدود)

توجه: کنترل کنید که نوار لاستیکی آب بندی لبه در بطور صحیح نصب شده باشد.

باز بست قاب پایینی ستون جلو (A Pillar)

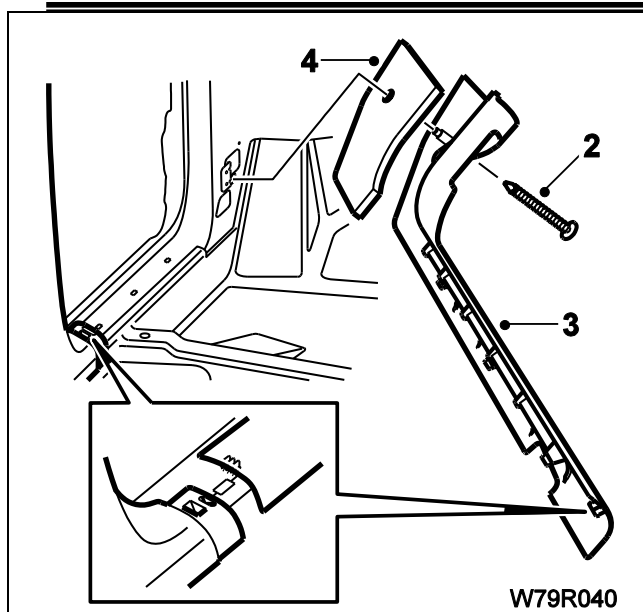
پیاده کردن

- ۱ - رو ستونی پایین سمت چپ داشبورد را پیاده کنید (۳ پیچ).
- رو ستونی پایین سمت راست داشبورد را پیاده کنید (۲ پیچ).



دستورالعمل باز کردن و بستن قاب سمت

راست و چپ پایین ستون جلو



۲ - پیچ را باز کنید.

۳ - پوشش پایینی ستون جلو را با احتیاط توسط پیچ گوشتی پیاده کنید (توسط ۳ گیره محکم شده است)

۴ - عایق صدا گیر را بردارید.

سوار کردن

مراحل سوار کردن عکس مراحل عملیات پیاده کردن است
رو ستونی پایینی ستون جلو دارای غلافی است که برای ردیف کردن با رو ستونی پایینی ستون وسط استفاده میشود.

توجه: کنترل کنید که نوار لاستیکی آب بندی لبه در بطور صحیح نصب شده باشد.

دیجیتال خودرو

شرکت دیجیتال خودرو سامانه (مسئولیت محدود)

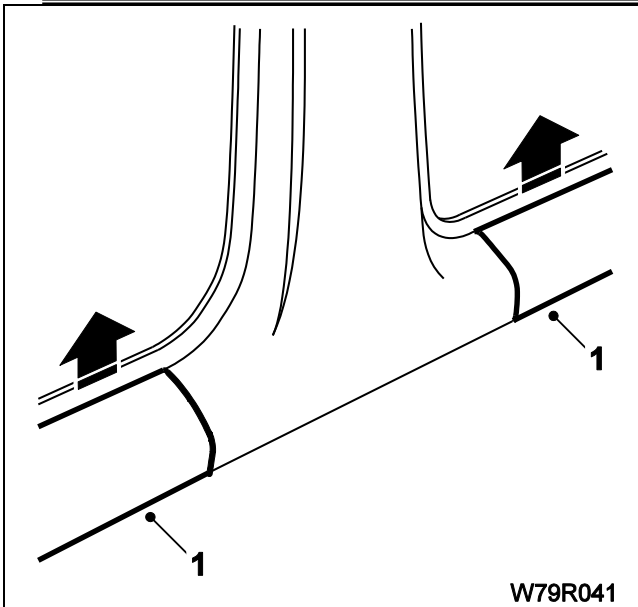
اولین سامانه دیجیتال تعمیرکاران خودرو در ایران



قاب پایینی ستون وسط (B/C Pillar)

پیاده کردن

- ۱ - گیره‌های قسمت‌های زیر را آزاد کنید:
پوشش پایینی ستون جلو (به صفحه ۳۴ مراجعه نمایید).
پوشش پایینی ستون عقب (به صفحه ۳۸ مراجعه نمایید).



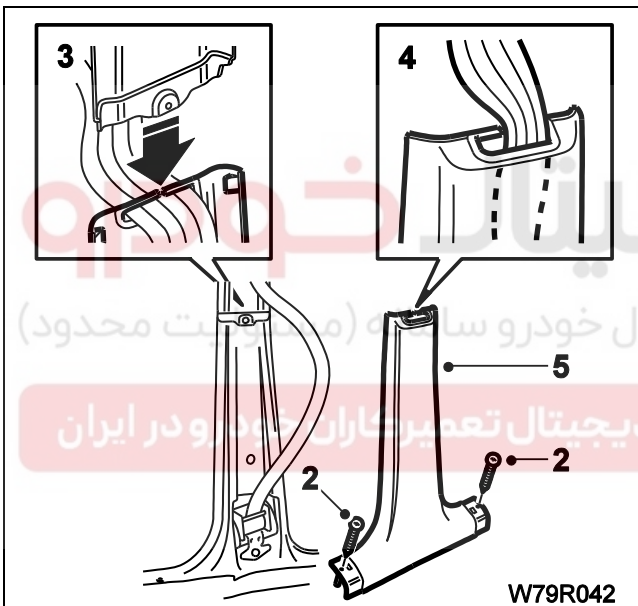
W79R041

- ۲ - پیچ‌ها را باز کنید.
- ۳ - قسمت پایینی پوشش را بیرون کشیده و از غلاف پوشش پایینی ستون وسط آزاد نمایید.
- ۴ - کمر بند ایمنی را پیاده کنید.
- ۵ - پوشش را پیاده کنید.

سوار کردن

مراحل سوار کردن عکس مراحل پیاده کردن است.

توجه: کنترل کنید که نوار لاستیکی آب بندی لبه در بطور صحیح نصب شده باشد.

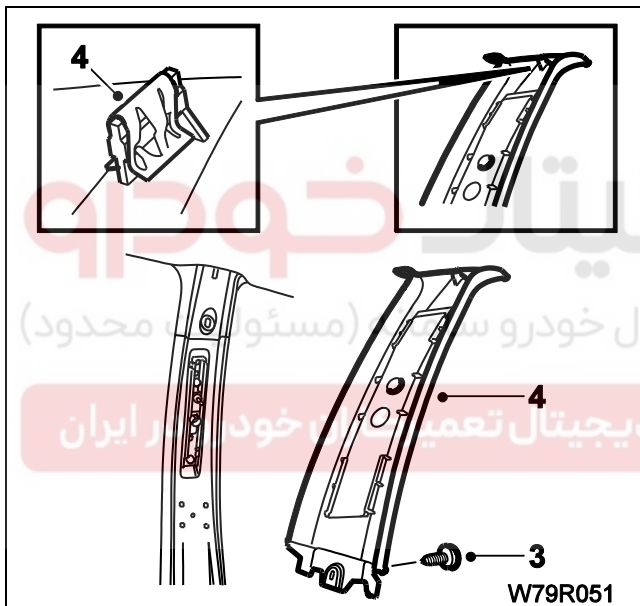
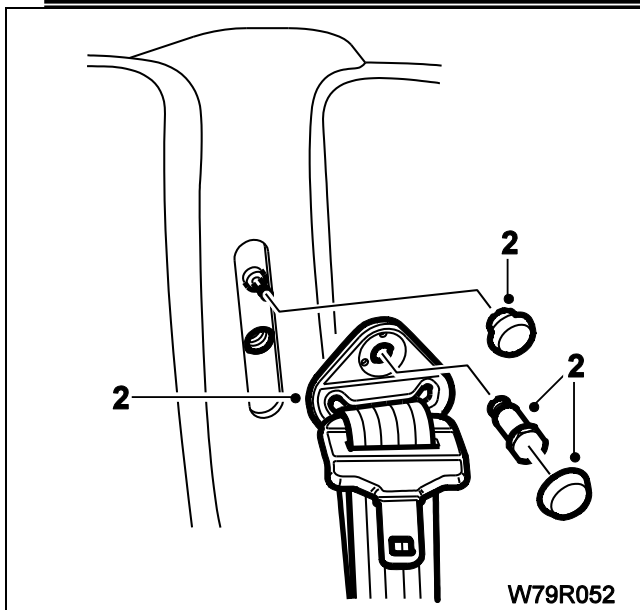


W79R042

قاب بالایی ستون وسط (B/C Pillar)

پیاده کردن

- ۱ - پوشش پایینی ستون وسط را پیاده کنید (به صفحه ۳۵ مراجعه کنید).
- ۲ - کمربند ایمنی را باز کنید.



- ۳ - پیچ را باز کنید.

- ۴ - پوشش بالایی ستون وسط را با آزاد کردن گیره از قسمت بالا بیرون بکشید و پیاده نمایید.

سوار کردن

مراحل سوار کردن عکس مراحل عملیات پیاده کردن است.

توجه: گشتاور پیچ کمربند ایمنی ۲۰ تا ۴۰ نیوتن متر است.

توجه: کنترل کنید که نوار لاستیکی آب بندی لبه در، به طور صحیح نصب شده باشد.

قاب بالایی ستون عقب (D Pillar)

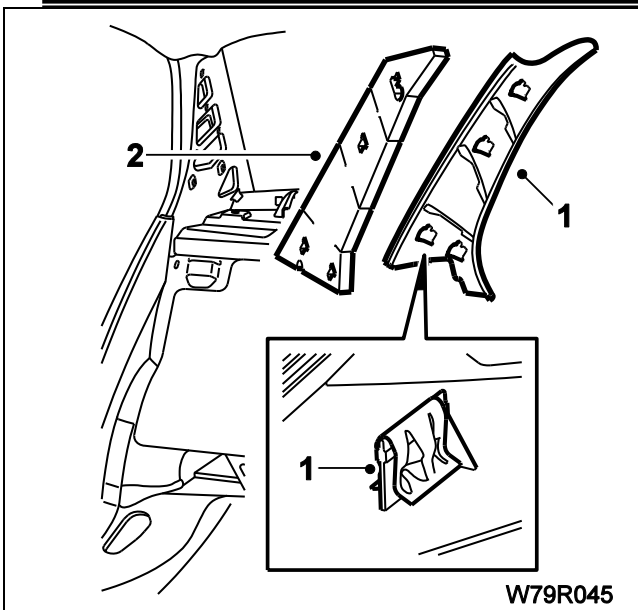
پیاده کردن

- ۱ - پوشش بالایی ستون عقب را با آزاد کردن ۴ گیره مربوطه با احتیاط توسط پیچ گوشتی پیاده کنید.
- ۲ - عایق صدا گیر را بردارید.

سوار کردن

مراحل سوار کردن عکس مراحل عملیات پیاده کردن است.

توجه: کنترل کنید که نوار لاستیکی آب بندی لبه در، به طور صحیح نصب شده باشد.



دیجیتال خودرو

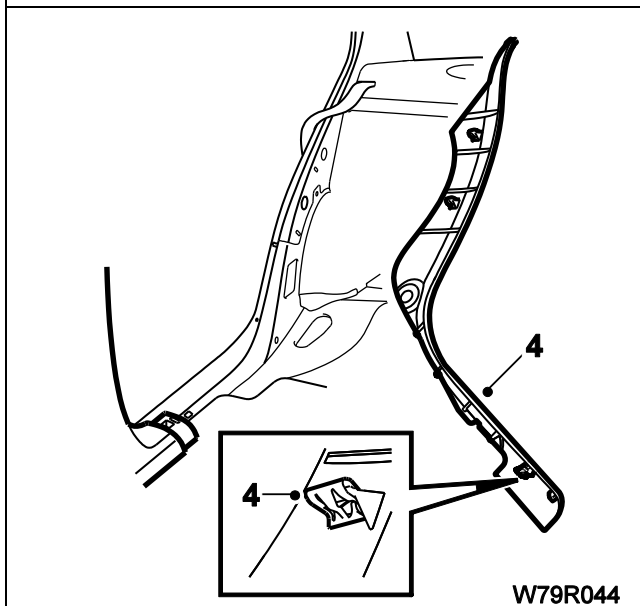
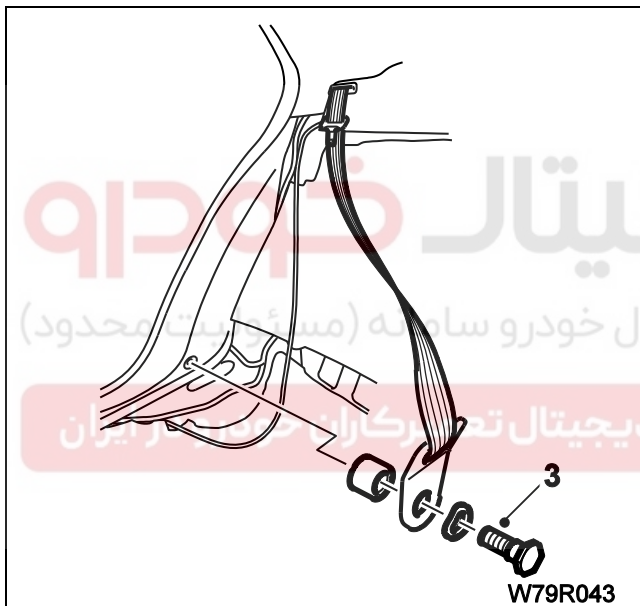
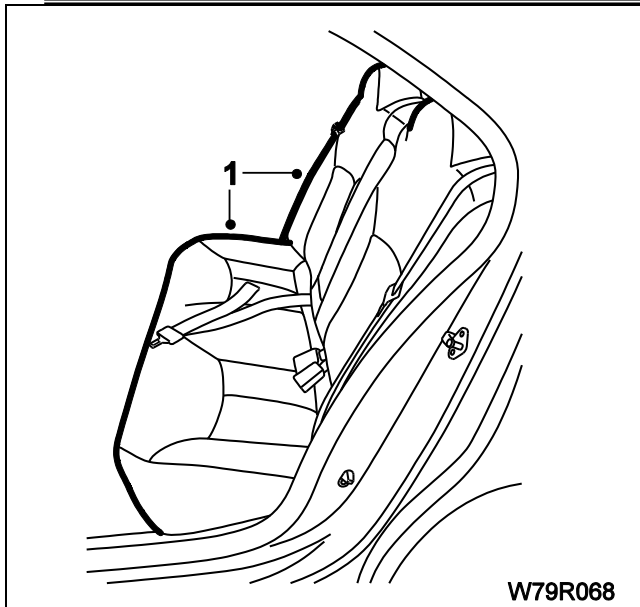
شرکت دیجیتال خودرو سامانه (مسئولیت محدود)

اولین سامانه دیجیتال تعمیرکاران خودرو در ایران



قاب پایینی ستون عقب (D)**پیاده کردن**

- ۱ - صندلی عقب (پشتی و نشیمنگاه) را پیاده کنید (به صفحات ۱۲ و ۱۳ مراجعه نمایید)



- ۲ - پوشش بالایی ستون عقب را پیاده کنید. (به صفحه ۳۷ مراجعه نمایید)

- ۳ - پیچ پایینی کمر بند ایمنی را باز کنید و کمر بند ایمنی را به یک طرف جابجا کنید

- ۴ - با آزاد کردن ۳ گیره پوشش پایینی ستون عقب را با احتیاط توسط پیچ گوشتی پیاده کنید.

سوار کردن

مراحل سوار کردن عکس مراحل عملیات پیاده کردن است.

گشتاور مورد نیاز:

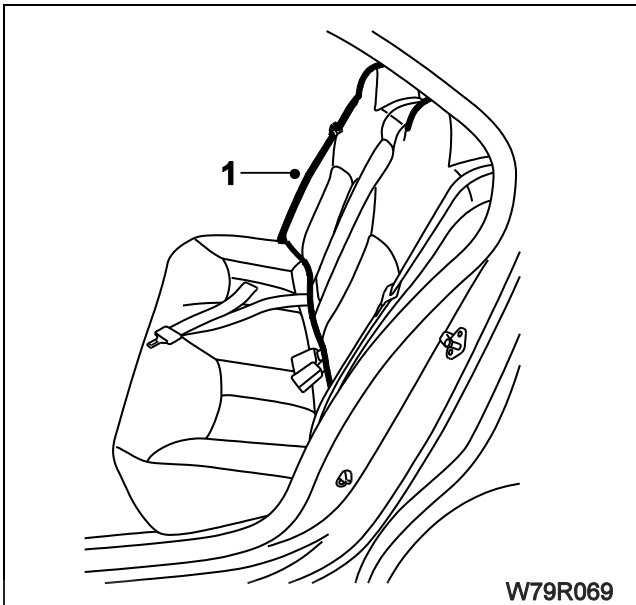
پیچ پایینی کمر بند ایمنی را با گشتاور ۲۰ تا ۴۰ نیوتن متر محکم کنید.

توجه: کنترل کنید که نوار لاستیکی آب بندی لبه در بطور صحیح نصب شده باشد

طاقچه پشت صندلی عقب

پیاده کردن

۱ - صندلی عقب را پیاده کنید (به صفحات ۱۲ و ۱۳ مراجعه نمایید).



۲ - هفت گیره فنی محکم کننده را باز کرده و طاقچه را بلند کنید.

۲- هفت گیره فنی محکم کننده را با استفاده از ابزار مخصوص خار درآر رودری با کد اختصاصی ۲۴۶۰۱۰۰۱ باز کرده و طاقچه را بلند کنید.

ابزار مخصوص

ابزار مخصوص خار درآر رودری: کد اختصاصی ۲۴۶۰۱۰۰۱



۳- گیره های کمر بند ایمنی سمت چپ و راست را باز کنید.

۴- اتصال دهنده چراغ خطر عقب را باز کرده و طاقچه را پیاده کنید.

سوار کردن

مراحل سوار کردن عکس مراحل عملیات پیاده کردن است.

توجه: کنترل کنید که نوار لاستیکی آب بندی لبه در بطور صحیح نصب شده باشد.

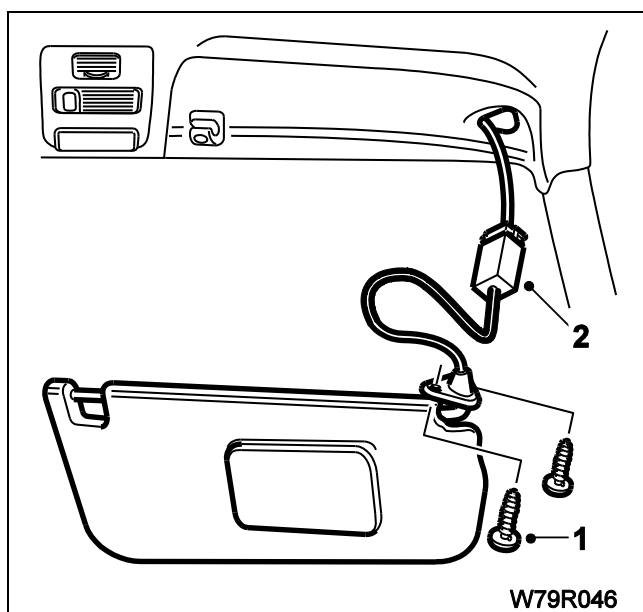
آفتابگیر

پیاده کردن

- ۱ - پیچ های (۱) را باز کنید.
- ۲ - اتصال لامپ روشنایی به کلید الکتریکی (۲) را باز کرده و آفتابگیر را پیاده کنید.

سوار کردن

مراحل سوار کردن عکس مراحل عملیات پیاده کردن است.

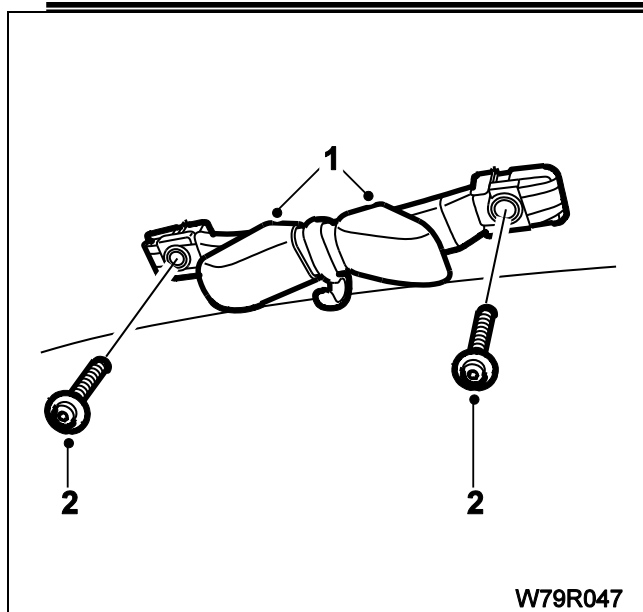


دیجیتال خودرو

شرکت دیجیتال خودرو سامانه (مسئولیت محدود)

اولین سامانه دیجیتال تعمیرکاران خودرو در ایران





دستگیره سقف، پوشش سقف

پیاده کردن

- ۱ - پوشش های دو طرف دستگیره را بلند کنید
- ۲ - با باز کردن ۲ پیچ دستگیره را پیاده کنید.

سوار کردن

مراحل سوار کردن عکس مراحل عملیات پیاده کردن است

دیجیتال خودرو

شرکت دیجیتال خودرو سامانه (مسئولیت محدود)

اولین سامانه دیجیتال تعمیرکاران خودرو در ایران

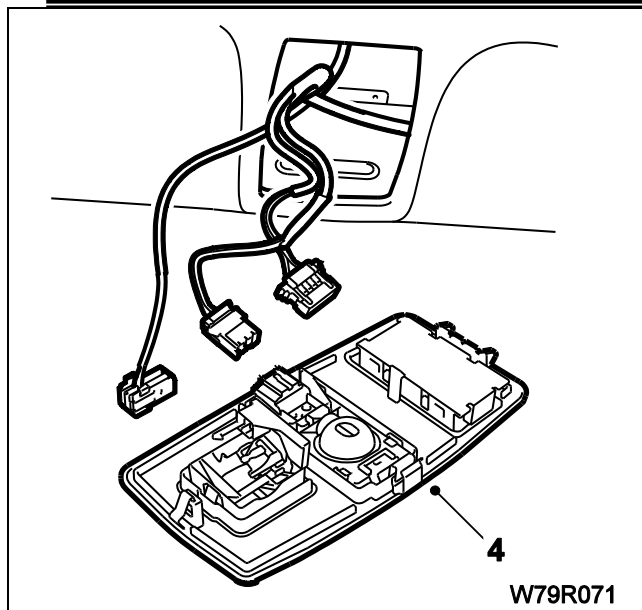


پوشش سقف

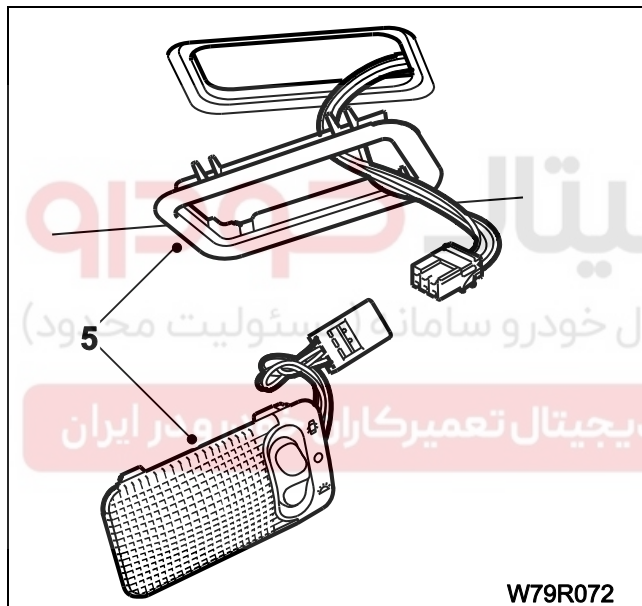
پیاده کردن

- ۱ - پوشش های بالایی سمت چپ و راست ستون جلو را پیاده کنید (به صفحه ۳۳ مراجعه نمایید)
- ۲ - پوشش های بالایی و پایینی سمت چپ و راست ستون وسط را پیاده کنید (به صفحات ۳۵ و ۳۶ مراجعه نمایید).
- ۳ - پوشش های بالایی سمت چپ و راست ستون عقب را پیاده کنید (به صفحه ۳۷ مراجعه نمایید).
- ۴ - پوشش لامپ روشنایی جلویی سقف را بردارید.

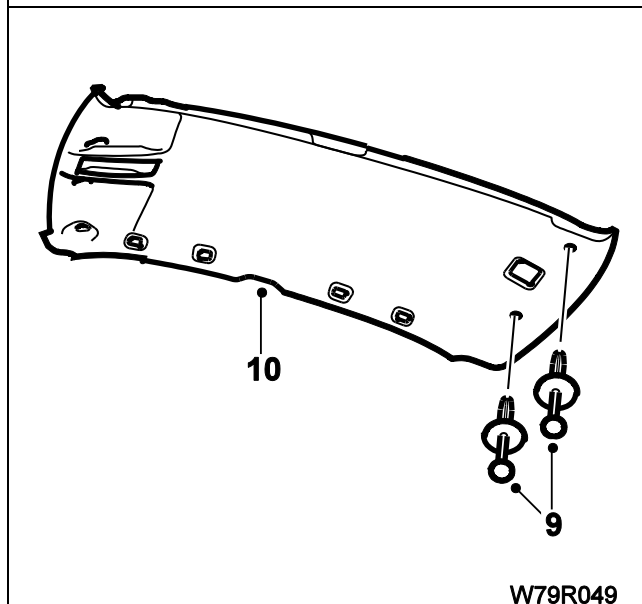
- ۵ - پوشش لامپ روشنایی عقبی سقف و قاب آنرا بردارید.
- ۶ - آفتابگیر و قسمتهای مربوطه را پیاده کنید. برای هر آفتابگیر ۳ پیچ محکم کننده وجود دارد (به صفحه ۴۰ مراجعه نمایید).
- ۷ - سه دستگیره سقف را پیاده کنید (به صفحه ۴۱ مراجعه نمایید).



W79R071



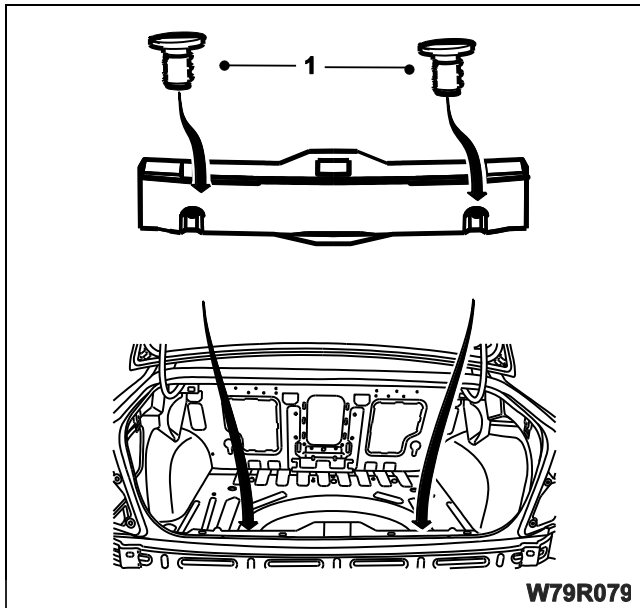
W79R072



W79R049

- ۸ - نوار های پلاستیکی آب بندی لبه در های سمت چپ و راست را آزاد کنید.
 - ۹ - دو گیره فشاری در قسمت عقبی پوشش سقف را باز کنید.
 - ۱۰ - پوشش سقف را بردارید.
- سوار کردن
مراحل سوار کردن عکس مراحل عملیات پیاده کردن است.
توجه: کنترل کنید که نوار لاستیکی آب بندی لبه در بطور صحیح نصب شده باشد.

قاب عقب صندوق (روکش قلاب صندوق عقب)



W79R079

پیاده کردن

۱ - برای پیاده کردن دو پیچ قرار گرفته در دو طرف قطعه را بچرخانید و قطعه را بیرون بکشید.

سوار کردن

مراحل سوار کردن عکس مراحل عملیات پیاده کردن است

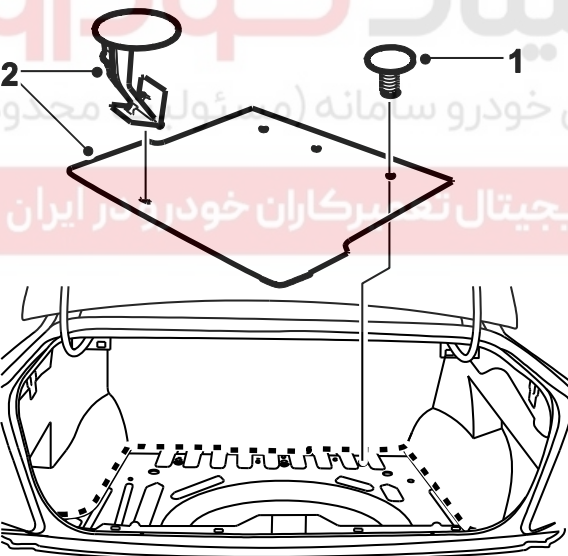
قاب صندوق عقب، موکت کف

پیاده کردن

۱ - سه گیره محکم کننده را با استفاده از ابزار باز کنید.

ابزار مخصوص

ابزار مخصوص خار درآر رودری: کد اختصاصی ۲۴۶۰۱۰۰۱



W79R048

24601001
6.1311

۲ - موکت کف را به وسیله دستة بالابر بلند کنید.

سوار کردن

مراحل سوار کردن عکس مراحل عملیات پیاده کردن است.

قاب صندوق عقب، پوشش روی گلگیرها

پیاده کردن

دستورالعمل بازکردن و بستن پوشش های سمت چپ و راست

روی گلگیرها

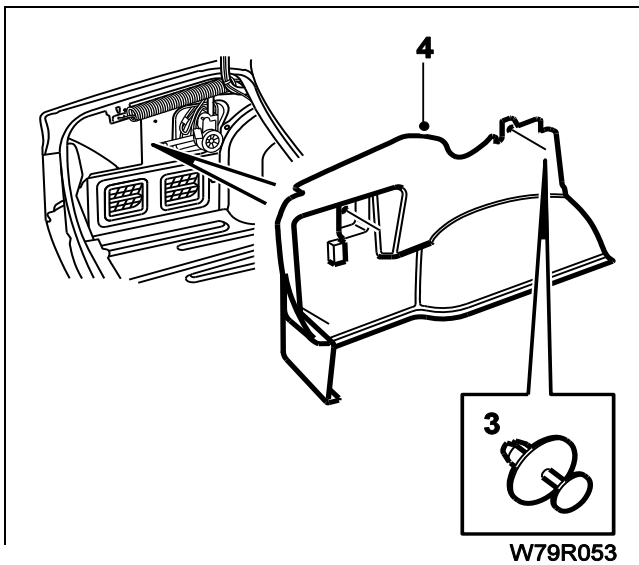
۱ - موکت کف را بردارید (به صفحه ۴۴ مراجعه نمایید)

۲ - با دسته بالابر موکت آنرا را بردارید (به صفحه ۴۴ مراجعه نمایید)

۳ - سه گیره محکم کننده را با استفاده از ابزار باز کنید.

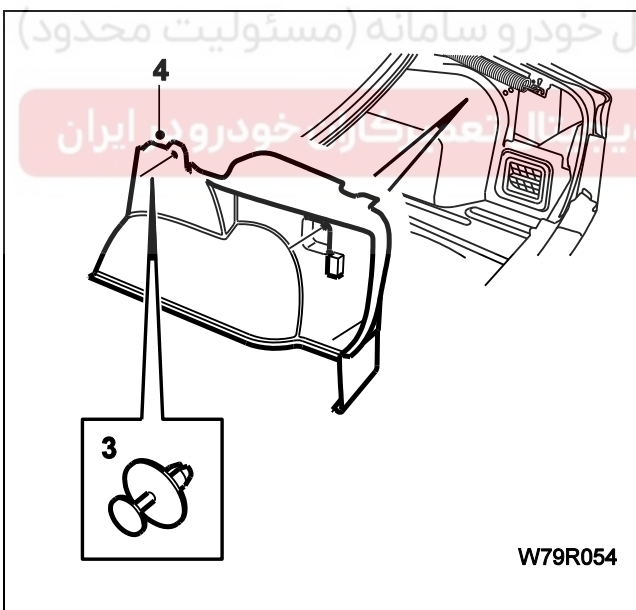
ابزار مخصوص

ابزار مخصوص خار درآر رودری: کد اختصاصی ۲۴۶۰۱۰۰۱



24601001
6.1311

دیجیتال خودرو



۴ - پوشش روی گلگیرها را بردارید.

سوار کردن

مراحل سوار کردن عکس مراحل عملیات پیاده کردن است.

قاب صندوق عقب، موکت پشتی صندلی عقب

قاب صندوق عقب، موکت پشتی صندلی عقب

پیاده کردن

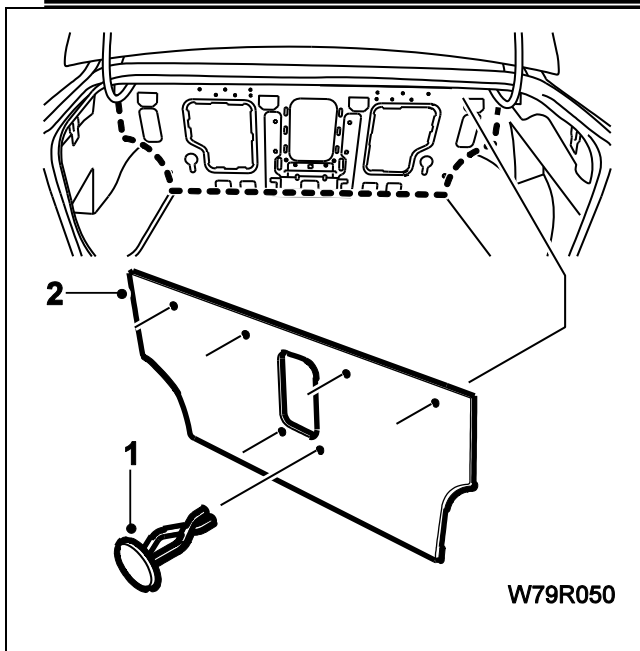
۱ - شش گیره محکم کننده را با استفاده از ابزار بردارید.

ابزار مخصوص

ابزار مخصوص خار درآر رودری: کد اختصاصی ۲۴۶۰۱۰۰۱



۲ - موکت پشتی صندلی عقب را بردارید.

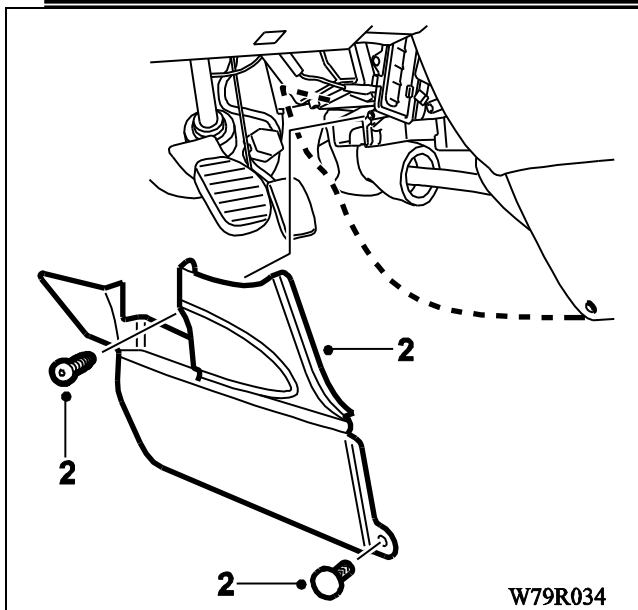


دیجیتال خودرو

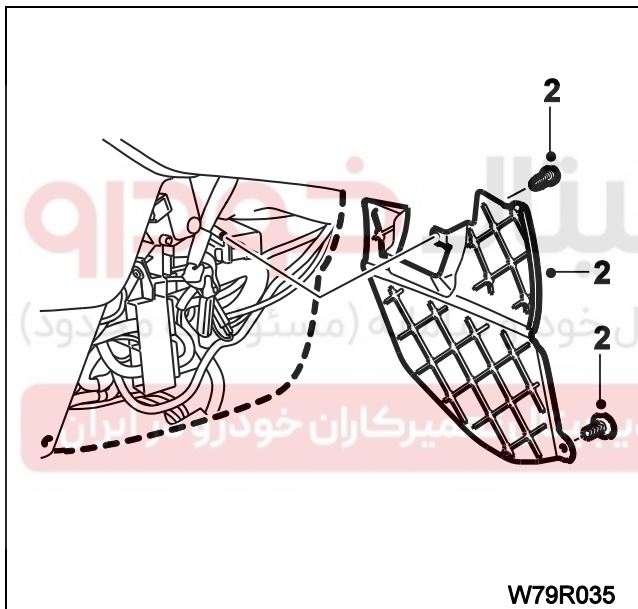
مراحل سوار کردن عکس مراحل عملیات پیاده کردن است. شرکت دیجیتال خودرو سامانه (مسئولیت محدود)

اولین سامانه دیجیتال تعمیرکاران خودرو در ایران

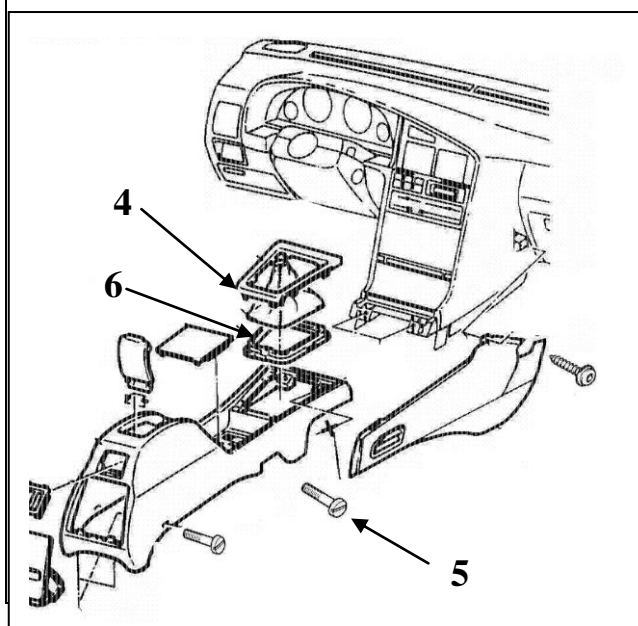
سوار کردن



W79R034



W79R035



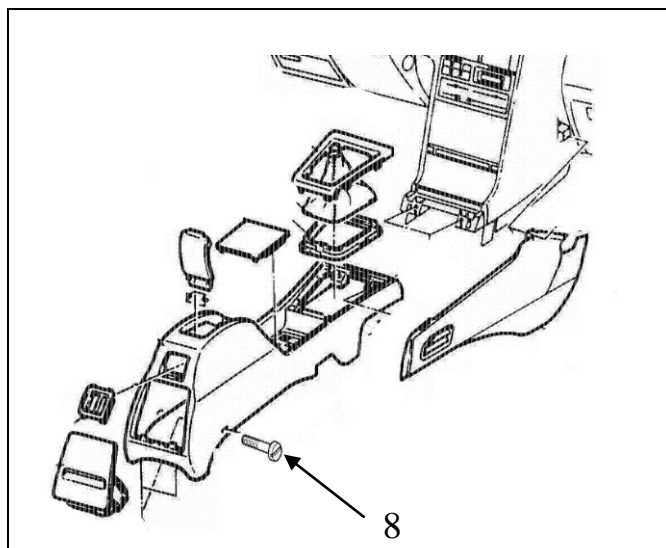
کنسول وسط

پیاده کردن

- ۱ - صندلی های جلو را تا حد ممکن به عقب برانید.
- ۲ - پوشش های سمت چپ و راست کانال بخاری زیر پا را پیاده کنید (هر طرف توسط یک پیچ و یک خار پلاستیکی محکم شده اند)

- ۳ - دنده را در وضعیت دنده عقب درگیر نمایید و لازم نیست زیر سیگاری باز شود.

- ۴ - سر دسته دنده در داخل گردگیر دسته دنده محکم شده است و این مجموعه باید با هم از داخل دسته دنده خارج شوند برای این منظور ابتدا با فشار خارهای پایین گردگیر دسته دنده را آزاد کرده و سپس مجموعه را خارج کنید پوشش محافظه دسته دنده در ناحیه ای که روی دسته دنده محکم می شود ابتدا باز شود سپس دسته دنده بیرون کشیده شود.
- ۵ - دو پیچ را باز کنید.
- ۶ - گردگیر و محافظه ترمز دستی را بردارید.
- ۷ - صندلی های جلو را تا حد ممکن بجلو برانید.



۸- دو پیچ را باز کنید. کنسول کف (دسته دنده و ترمز دستی) را از قسمت عقب بلند کنید و از روی دسته دنده و دسته ترمز دستی به آرامی و با زاویه حدود ۴۵ کنسول را از زیر داشبورد بیرون کشیده و آن را پیاده نمایید.

سوار کردن

مراحل سوار کردن عکس مراحل عملیات پیاده کردن است

دیجیتال خودرو

شرکت دیجیتال خودرو سامانه (مسئولیت محدود)

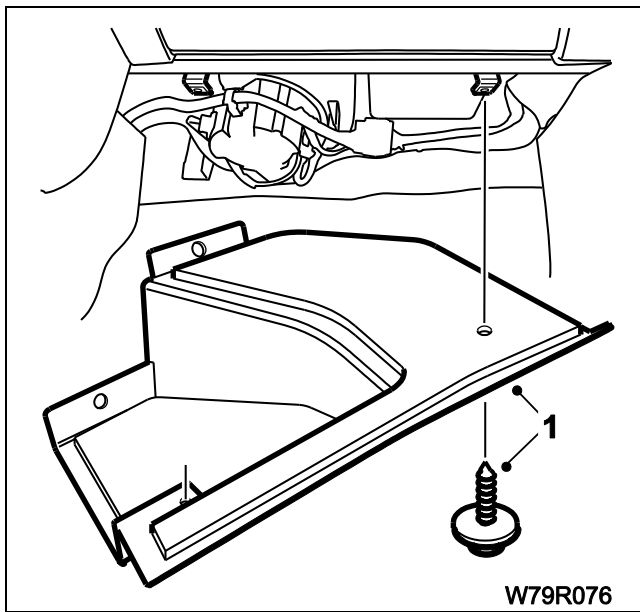
اولین سامانه دیجیتال تعمیرکاران خودرو در ایران



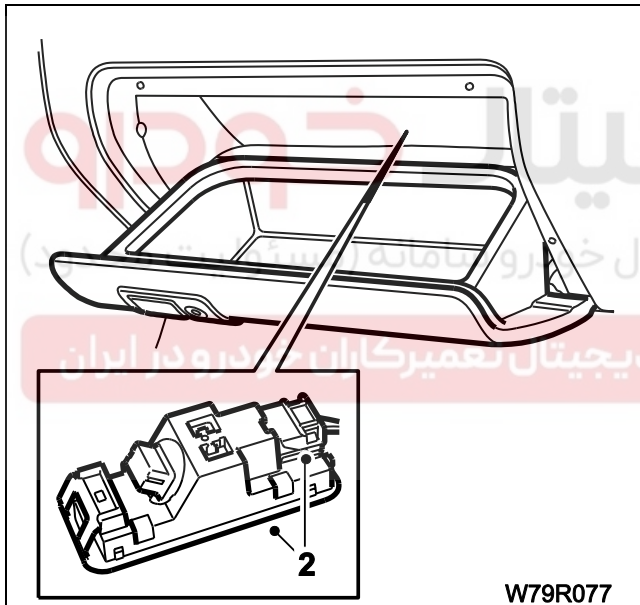
جعبه داشبورد

پیاده کردن

- ۱ - با باز کردن دو پیچ پانل پایینی سمت راست داشبورد را پیاده کنید

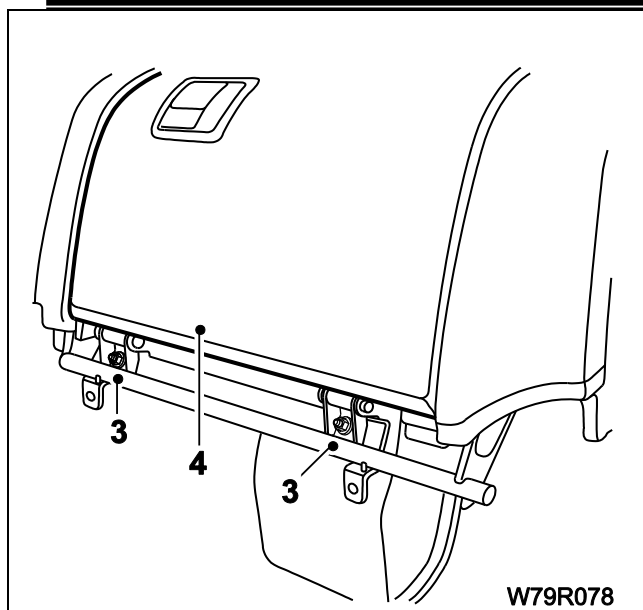


- ۲ - صندوق داشبورد را باز کرده و لامپ صندوق را پیاده کنید.



پژو پارس، ۴۰۵ و روآ سال

راهنمای تعمیرات تزئینات



۳ - دو مهره زیر درب صندوق را باز کنید.

۴ - صندوق داشبورد را پیاده کنید.

دیجیتال خودرو

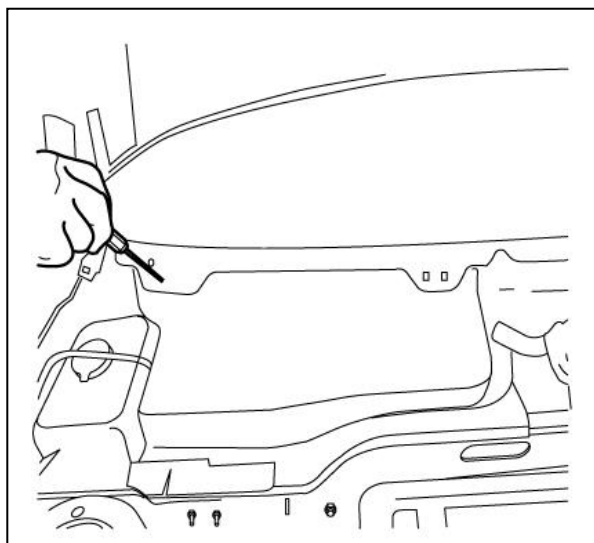
شرکت دیجیتال خودرو سامانه (مسئولیت محدود)

اولین سامانه دیجیتال تعمیرکاران خودرو در ایران

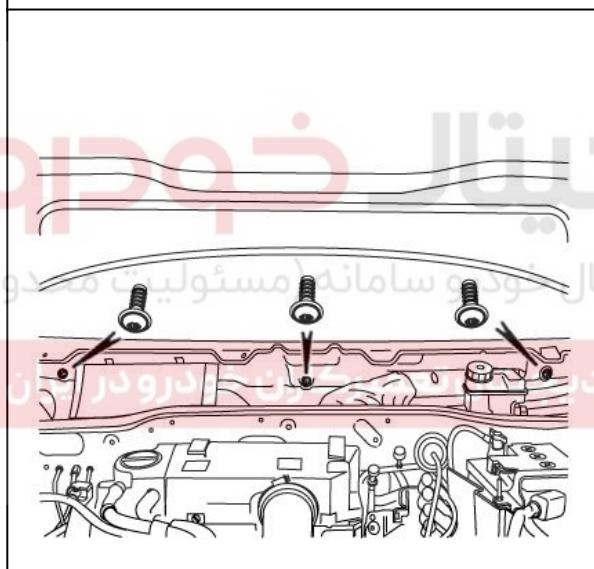


داشبورد کامل

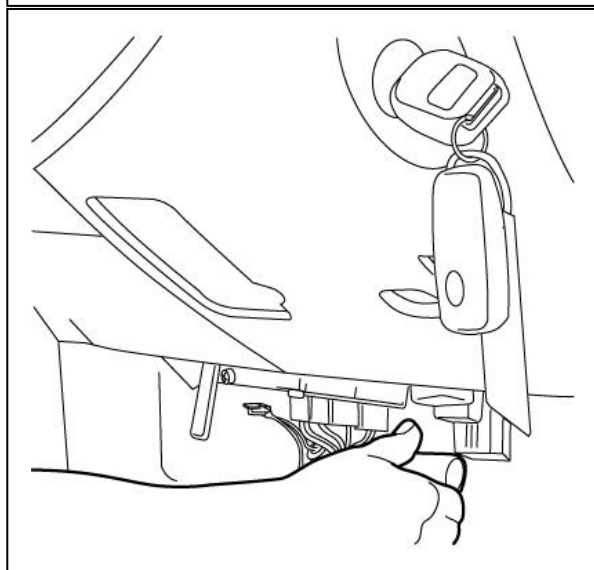
باز کردن



- ۱- ابتدا سرباتری منفی را جدا نمایید .
- ۲- اهرم برف پاک کن را باز کنید.
(مطابق با راهنمای تعمیرات قطعات الکتریکی)
- ۳- قاب فیلتر هوای تهویه را جهت دسترسی به پیچهای خارجی داشبورد باز کنید.

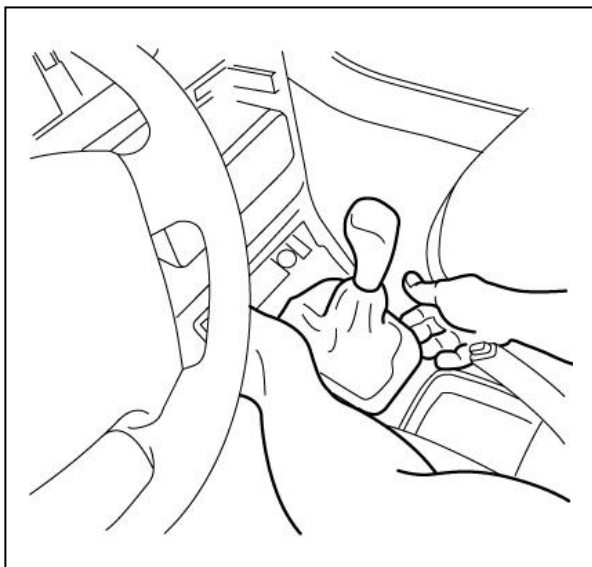


- ۴- اتصال بیرونی داشبورد دارای ۳ عدد پیچ است که لازم است پیچها باز شوند.

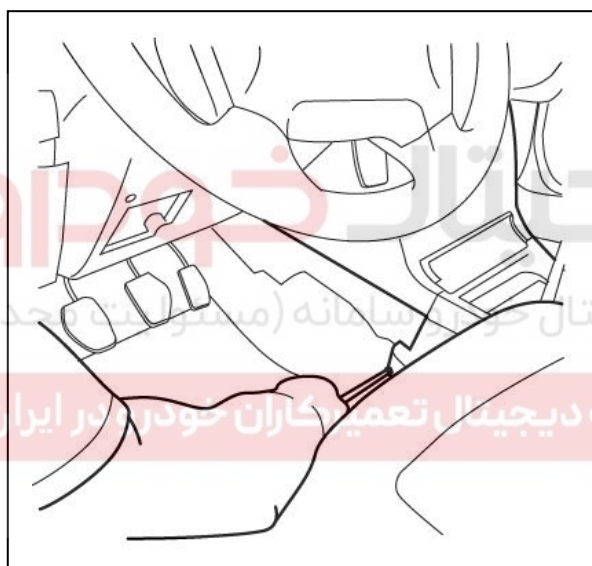


- ۵- قابهای کناری داشبورد(پایین ستون جلو) را باز کنید.

۱- قاب دسته دنده را خارج نمایید

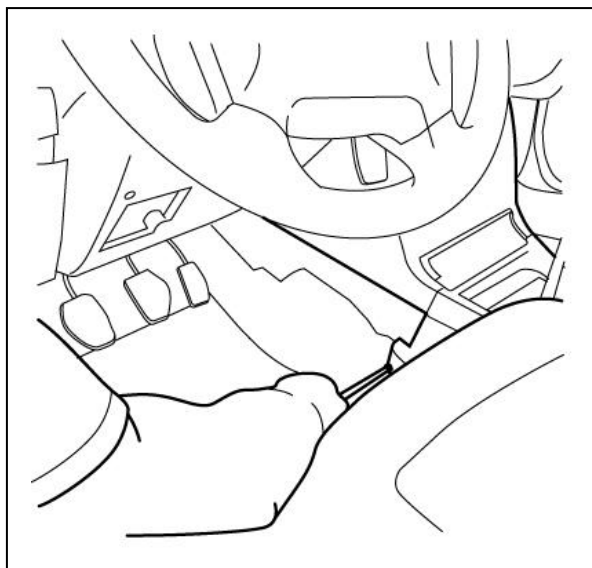


۲- قاب های کناری کنسول را با باز کردن پیچهای آن خارج نمایید.

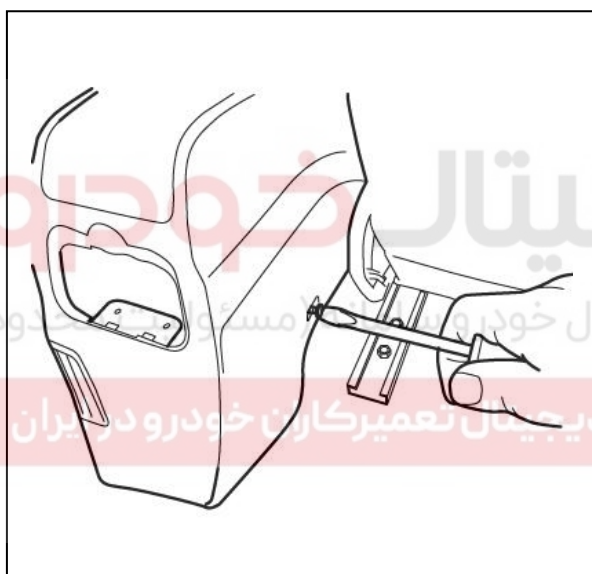


۳- جهت خارج کردن کنسول وسط، ابتدا پیچهای محل اتصال آن به داشبورد را باز نمایید.

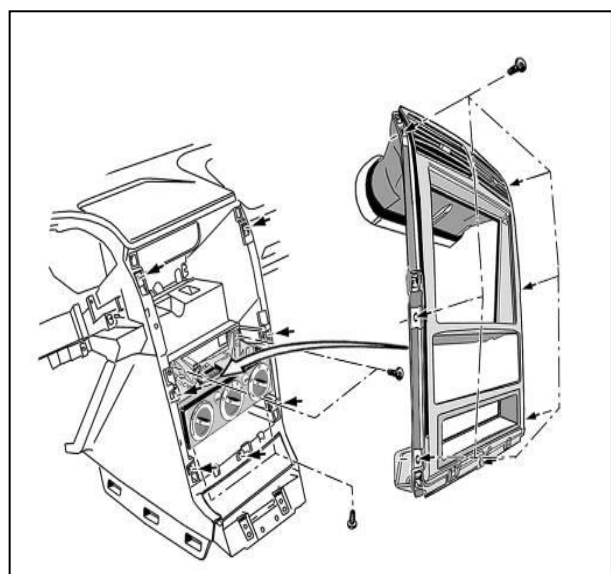




۴- پیچ قابهای کناری کنسول را باز نموده و کنسول را خارج نمایید.

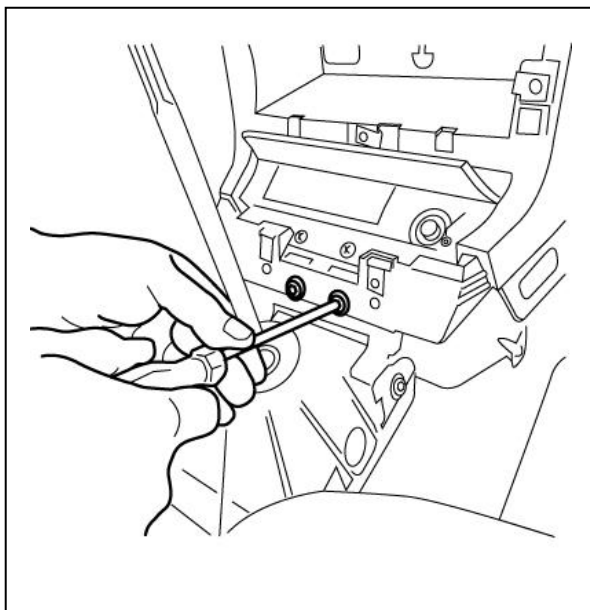


۵- جهت تعویض داکتهای عقب داخل کنسول لازم است کنسول باز شده و داکتها خارج شوند.



۶- قاب رویی پنل را با باز کردن پیچهای آن خارج نماید.

۷- پیچهای پایینی اتصال داشبورد را باز کنید.

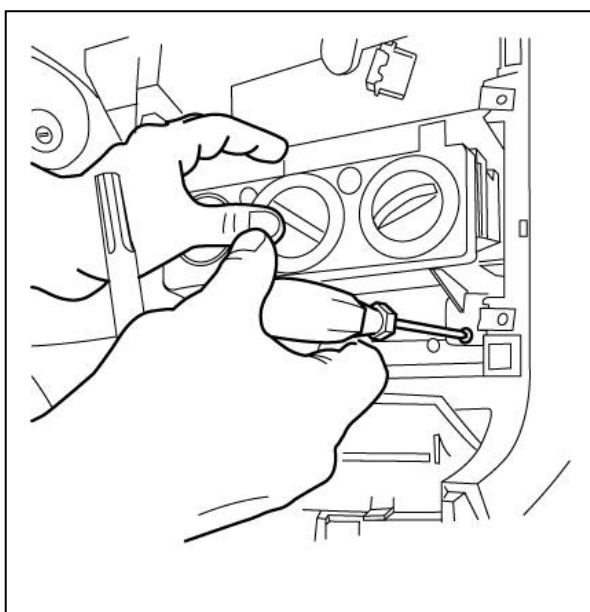


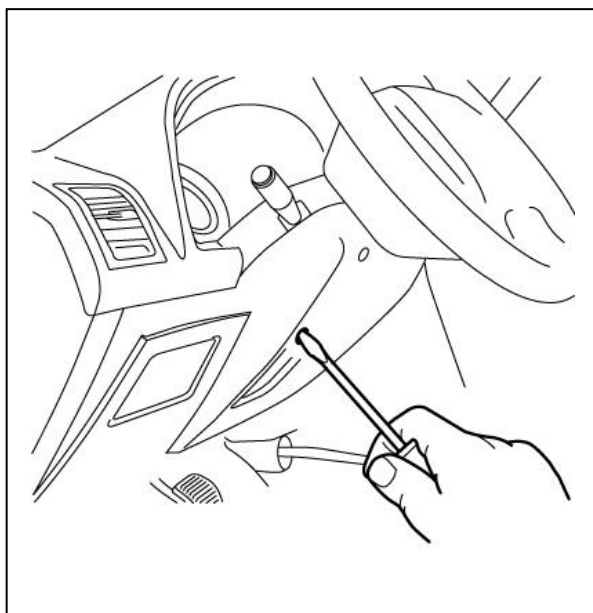
۸- پیچ بالایی اتصال داشبورد را باز کنید.



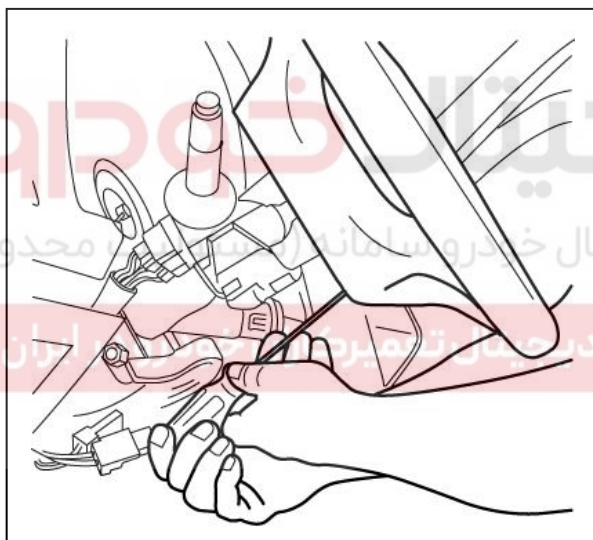
۹- پنل کولر بخاری را با باز کردن پیچهای آن خارج

نمایید. (کانکتور آن جدا شود)



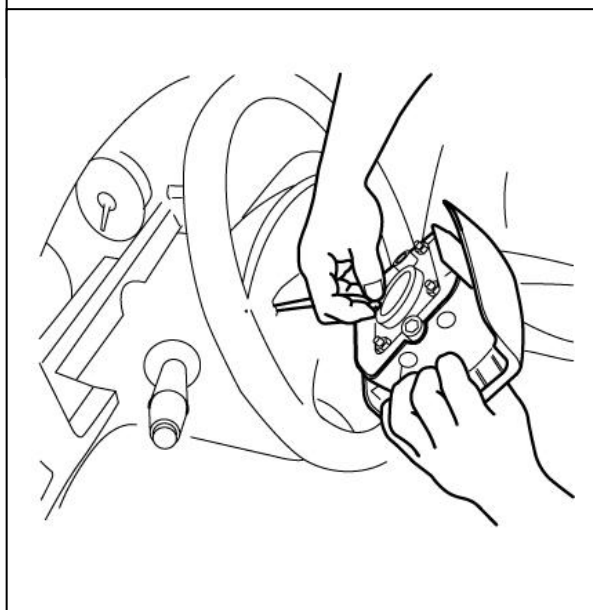


۱۰- قاب زیر فرمان را باز کنید (۳ عدد پیچ)



۱۱- جهت باز کردن کیسه هوای روی غربلیک فرمان

اقدام به باز کردن پیچهای پشت فرمان نمایید



۱۲- کانکتور مدول را با دقت جدا نموده و مدول

(کیسه هوا) را جدا نمایید .

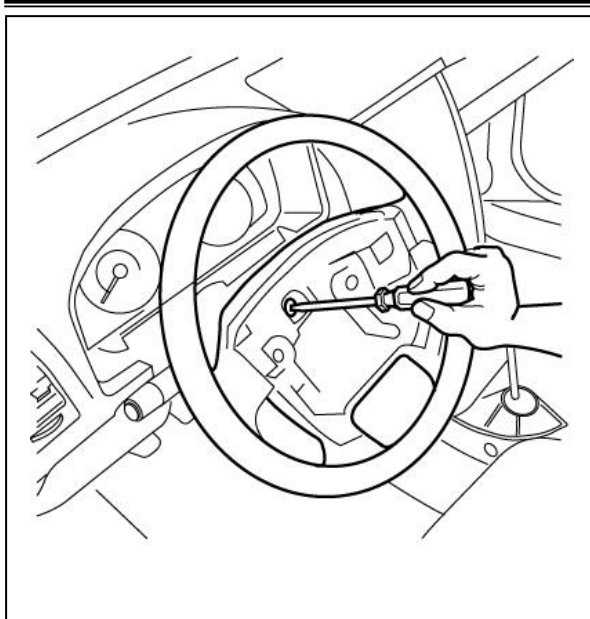
توجه : منظور ایمنی بشتر ، هنگام خارج کردن مدول

ایر بگ در محلی دور از حرارت و الکتریسیته بصورت

رو به بالا قرار گیرد.

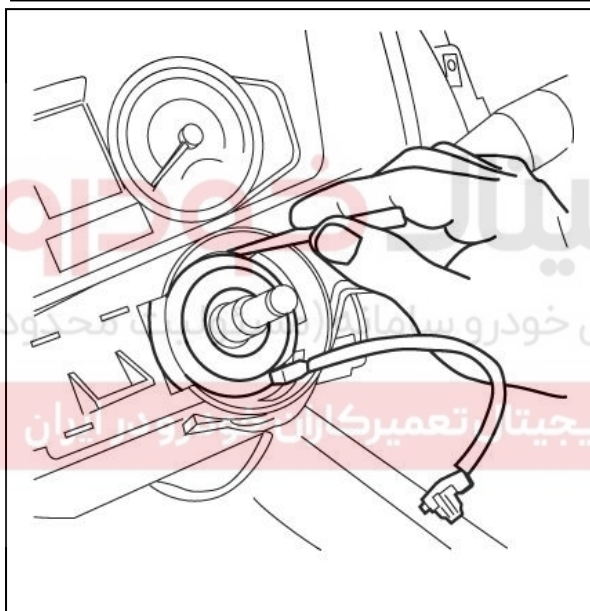
هشدار: رعایت نکات ایمنی ذکر شده در ابتدای کتاب الزامی

می باشد.



۱۳- پیچ بالای غربلیک فرمان را باز نموده و غربلیک

فرمان را خارج نمایید.

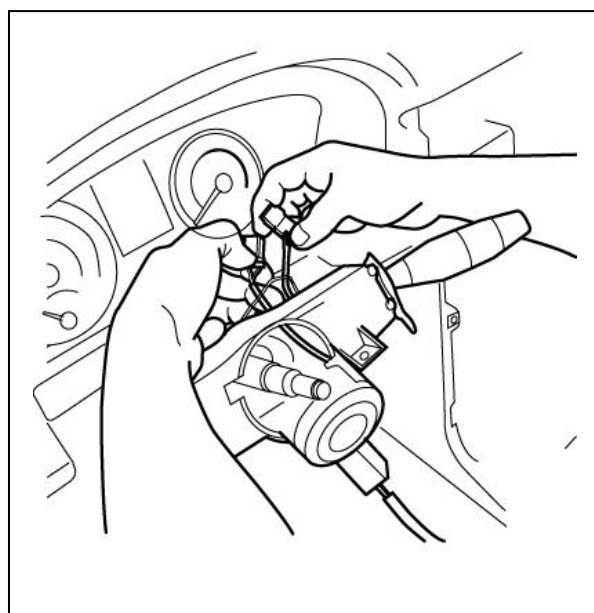


۱۴- با باز کردن خار فنر پیچشی ایربگ اقدام به باز نمودن

آن نمایید

توجه: جهت باز کردن دقیق این قطعه به کتاب راهنمای

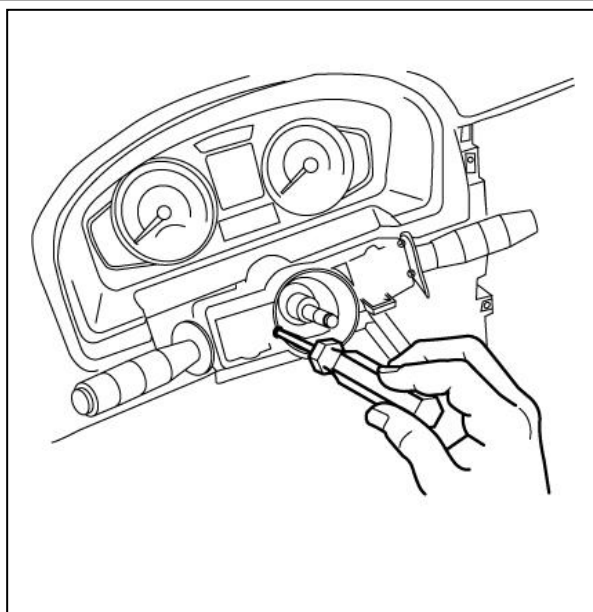
تعمیرات ایربگ راننده مراجعه نمایید)



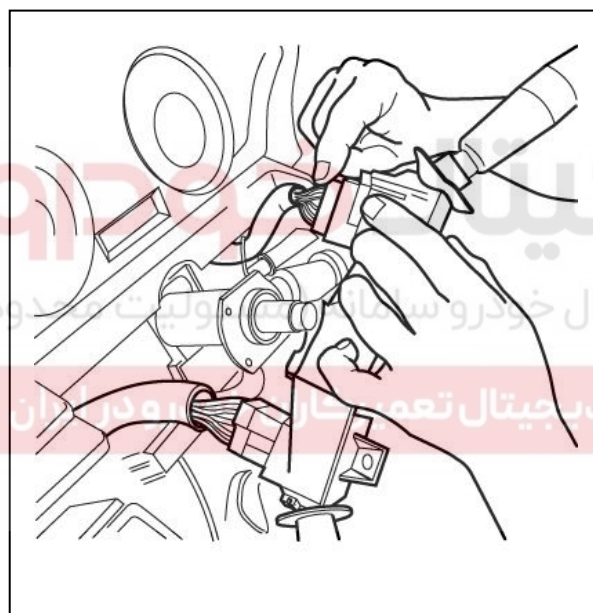
۱۵- کانکتورها را جدا کرده و فنر پیچشی را خارج نمایید .

توجه: جهت مونتاژ فنر پیچشی به مستند راهنمای

تعمیرات ایربگ راننده مراجعه نمایید.



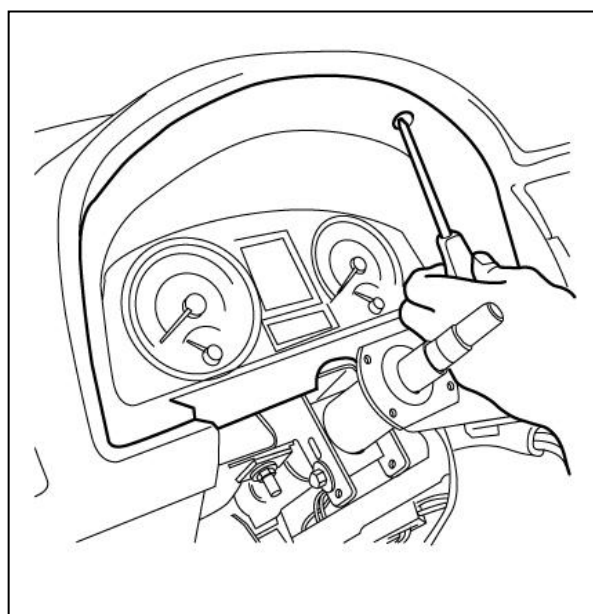
۱۶- پیچهای قاب دسته راهنما را باز نمایید



۱۷- کانکتورهای مربوط به دسته راهنما و برف پاک کن

را جدا نموده و مجموعه دسته راهنما و برف پاک کن را

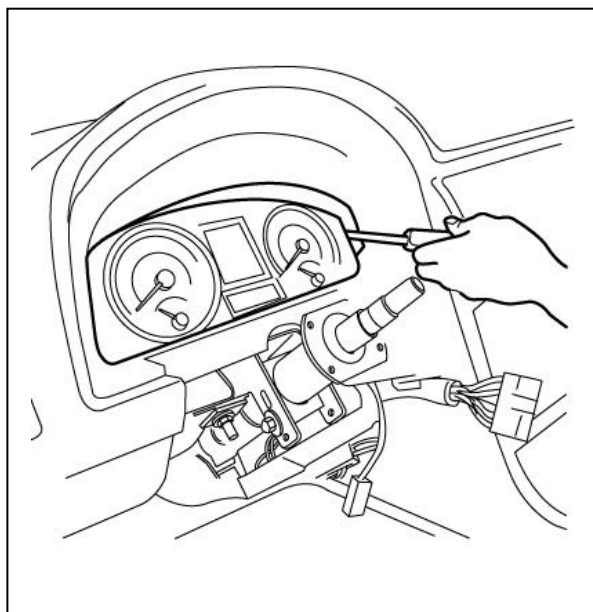
جدا نمایید.



باز کردن نشانگر

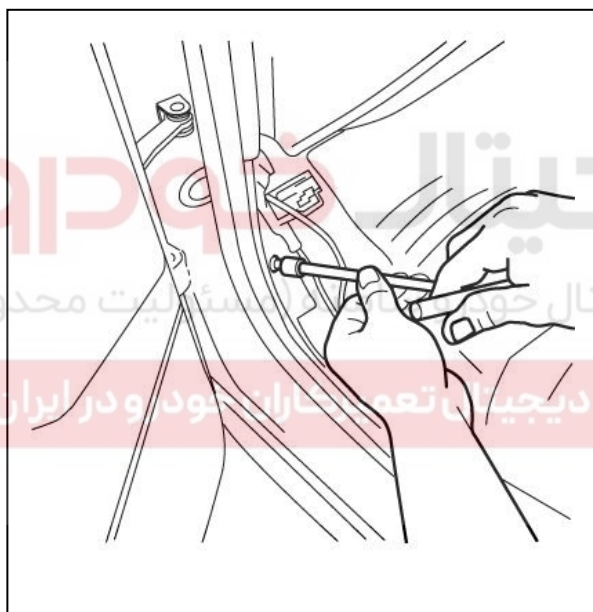
۱۸- پیچهای قاب نشانگر(جلوآمپر) را باز کنید و قاب را

خارج نمایید.



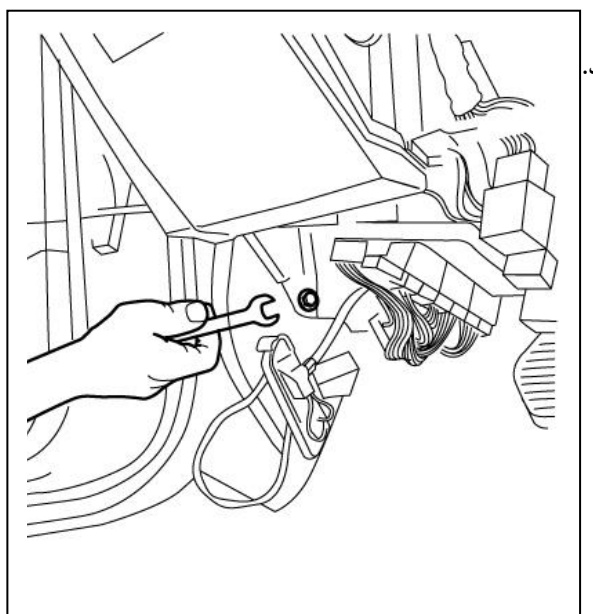
۱۹- پیچهای مجموعه نشانگر(جلوآمپر) را باز کنید و جلو

آمپر را خارج نمایید



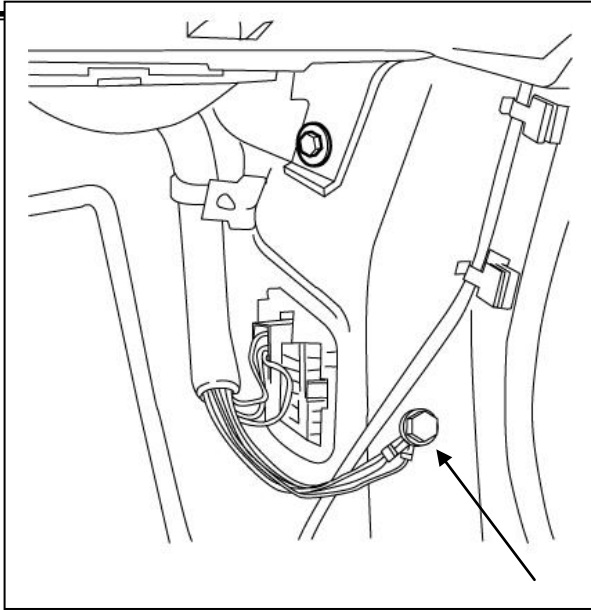
۲۰- پیچ های اتصال داشبورد به بدنه در دو طرف (چپ و

راست) را باز کنید.

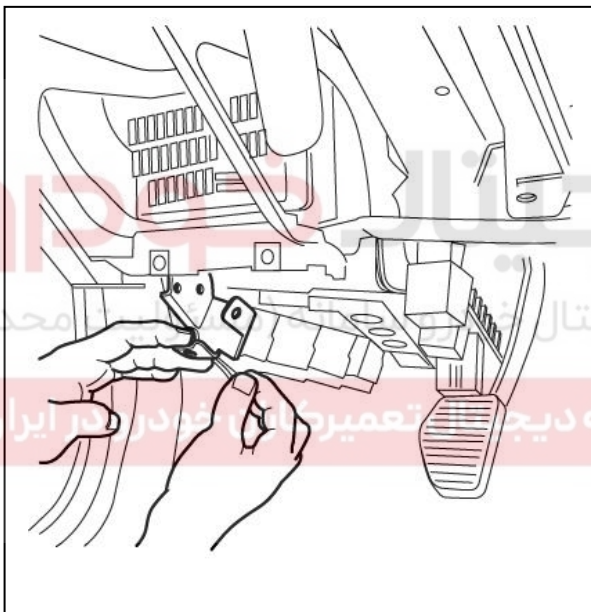


۲۱- پیچ اتصال داشبورد به بدنه، سمت شاگرد را باز کنید.

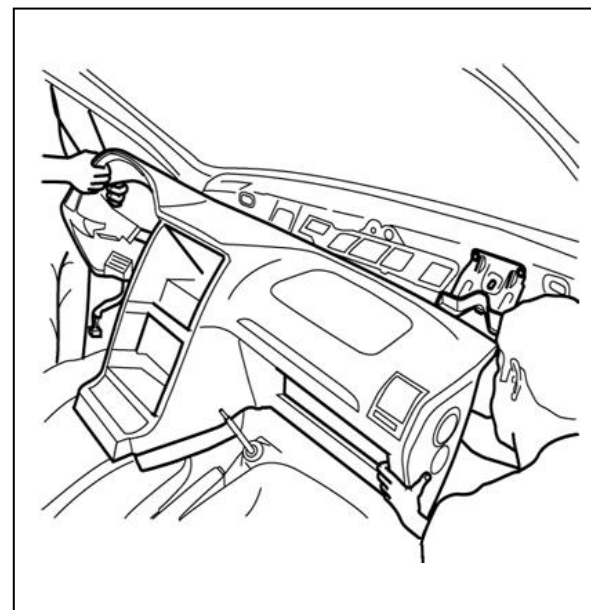
۲۲- پیچ اتصال بدنه مربوط به دسته سیم را باز نمایید.



۲۳- کانکتورهای جعبه رله را جدا نمایید.

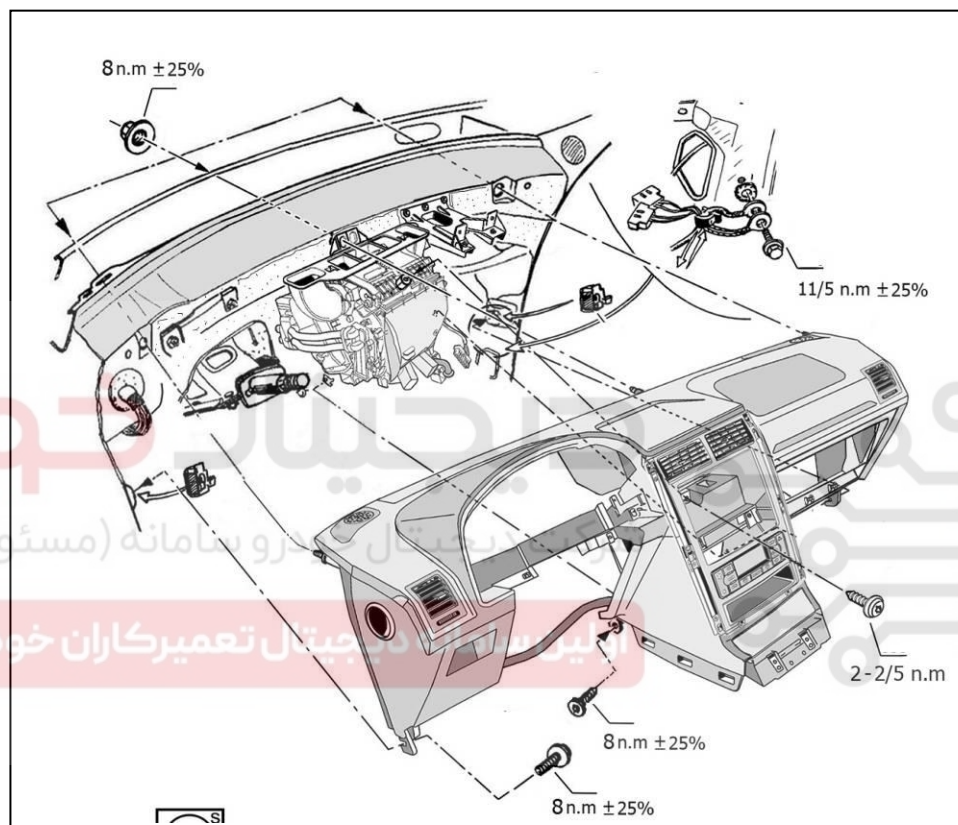


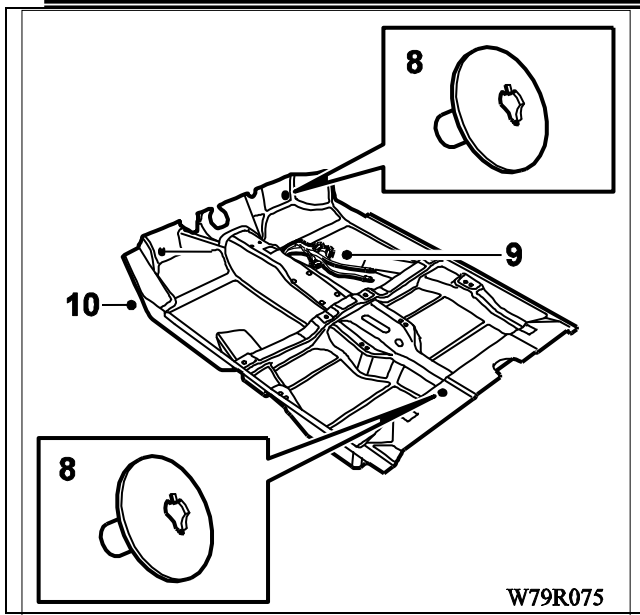
۲۴- داشبورد را خارج نمایید.



مونتاژ داشبورد

عملیات مونتاژ عکس عملیات باز کردن می باشد. لازم است گشتاور بستن پیچها مطابق با تصویر رعایت شود.





کفپوش

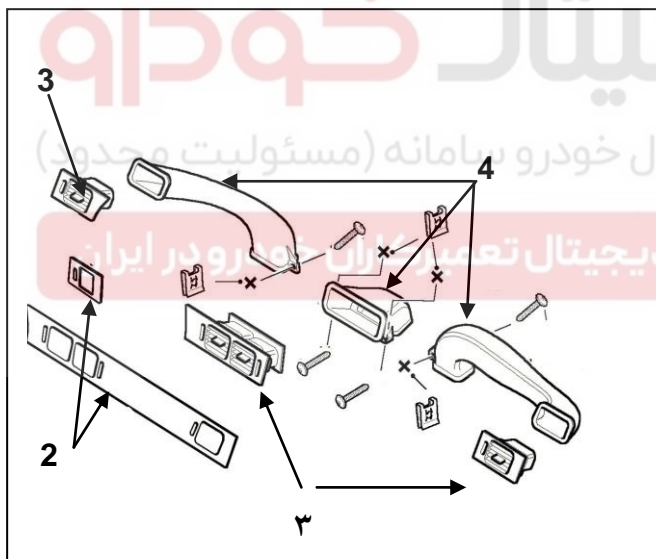
- ۱ - صندلی های جلو را پیاده کنید.
- ۲ - کنسول وسط را پیاده کنید.
- ۳ - پوشش طرف پایینی را پیاده کنید.
- ۴ - داشبورد را پیاده کنید.
- ۵ - بخاری را پیاده کنید
- ۶ - نشیمن صندلی عقب را پیاده کنید.
- ۷ - پوشش پمپ بنزین را باز کنید.
- ۸ - دو گیره در جلوی کفپوش و یک گیره در عقب را باز کنید.
- ۹ - از میان سوراخ، دسته اتصالات الکتریکی را عبور دهید.
- ۱۰ - کفپوش را پیاده کنید.

سوار کردن

مراحل سوار کردن عکس مراحل عملیات پیاده کردن است.

دریچه ها و داکت های داشبورد

باز کردن



- ۱ - ابتدا لازم است داشبورد کامل مطابق با صفحه ۵۰ باز شود
 - ۲ - قابهای روی دریچه ها را باز کنید.
 - ۳ - خارهای دریچه آزاد و دریچه ها را خارج نمایید.
 - ۴ - جهت باز نمودن داکت ها پیچها و خار های آن را آزاد نمایید و داکت را جدا نمایید.
- مراحل سوار کردن عکس مراحل باز کردن می باشد.

بلندگوهای روی طاقچه عقب



- ۱ - پیچهای بلندگو را باز کرده، سوکت را جدا نموده و بلند گو را خارج نمایید



۲- بلندگو را از بالای طاقچه خارج نمایید.

نصب

مراحل نصب عکس عملیات باز کردن می باشد.

دیجیتال خودرو

شرکت دیجیتال خودرو سامانه (مسئولیت محدود)

اولین سامانه دیجیتال تعمیرکاران خودرو در ایران



دریچه هوای کنسول وسط داشبورد : باز کردن



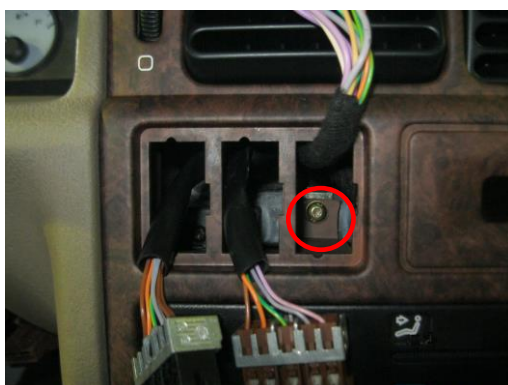
۴- ابتدا درپوش روی پیچ را خارج نمائید.



۵- پیچ زیر درپوش را باز نمائید. (T20)

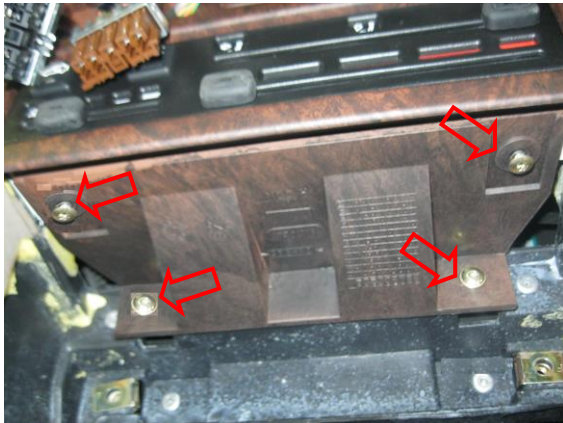


۶- کلیدهای روی کنسول (صندوق پرن-شیشه گرم کن عقب و فلاشر) را باز نموده و کانکتور آنها را جدا نمائید.



۴- پیچ پشت کلید فلاشر را باز نمائید. (T20)

۴-۵ عدد پیچ (T20) زیر مجموعه کنترل بخاری و کولر را باز نمائید.



۶- سپس مجموعه قاب را خارج نموده و سوکت ساعت را باز نمائید.

دریچه های هوای کناری داشبورد :

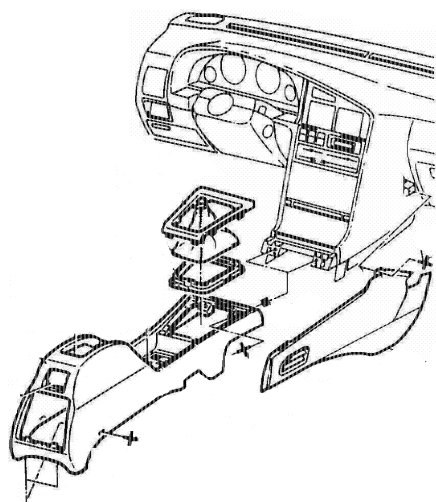
باز کردن

۱- بوسیله ابزار مخصوص تریم با کد اختصاصی ۲۶۱۰۲۰۰۵ از پهلوی به لبه های دریچه به آرامی فشار وارد کرده تا از خارهای خود خارج گردد.



26102005
9780X0

نحوه باز نمودن قاب جای رادیو و زیر سیگاری :



۱- کنسول وسط را باز نمائید.



۲- با فشردن دکمه درب ضبط را باز نمائید.

۳- دو عدد پیچ (T20) بالای ضبط را باز نمائید. مانده دیجیتال تعمیرکاران خودرو در ایران



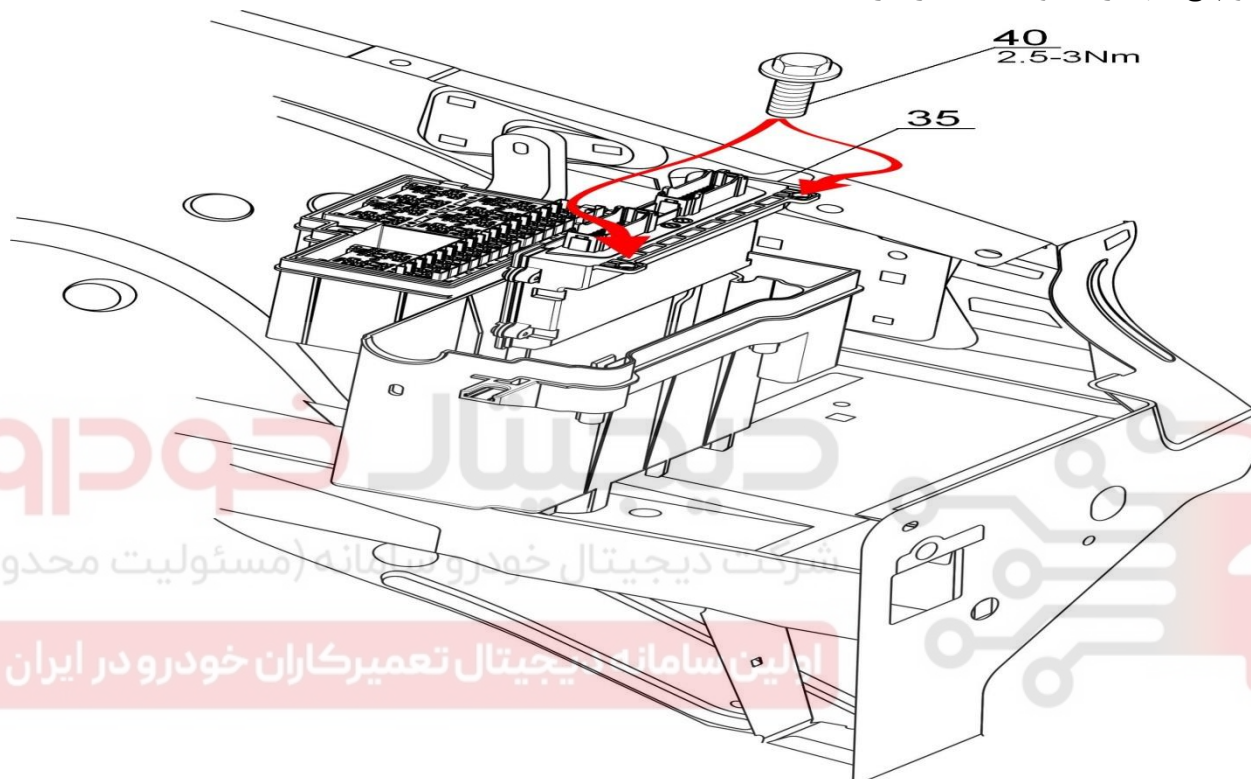


۴- دو عدد پیچ (T20) پائین قاب را باز نمائید.



۵- قاب را همراه با ضبط و فنکد خارج نموده و سوکت های ضبط و فنکد را جدا نمائید.

باز و بست نود FCM
 درب موتور را باز کنید
 سر باتری را جدا کنید
 درب پراکت نگهدارنده نود ECU و FCM موتور را باز کنید.
 دو پیچ نگهدارنده نود FCM را باز کنید.

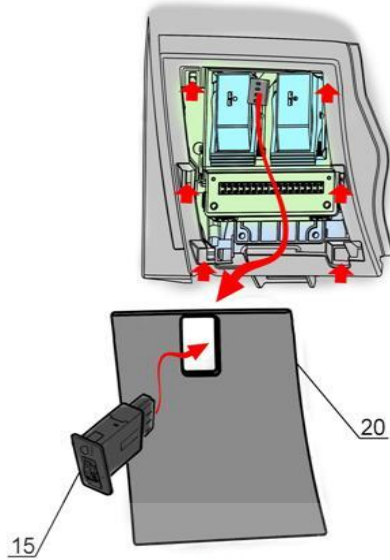


دو سوکت موبوط به نود FCM را جدا کرده و نود را به صورت کشویی بیرون بکشید
 مراحل بستن عکس مراحل باز کردن می باشد.

باز و بست نود BCM

سر باتری را جدا کنید.

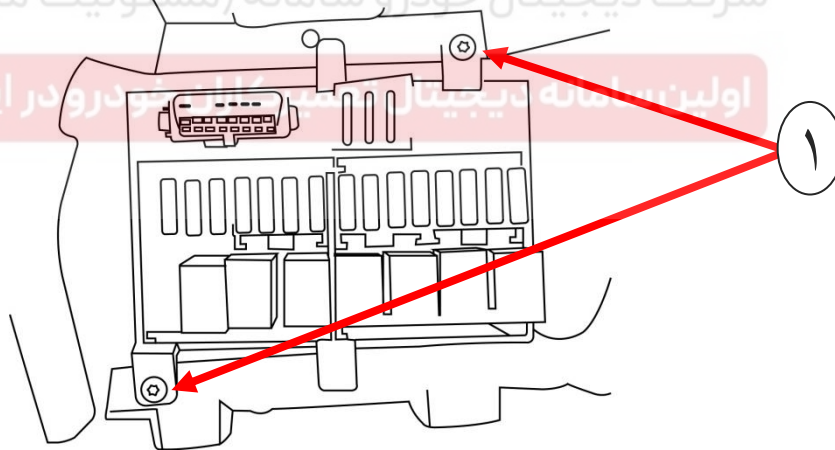
قاب زیر داشبورد را مطابق شکل باز کنید.



دو پیچ براکت محفظه رله و فیوز را باز کنید. (شماره ۱)

شرکت دیجیتال خودرو سامانه (مسئولیت محدود)




اولین سامانه دیجیتال خودرو در ایران



کانکتورهای BCM را جدا کرده و از محل خود خارج نمایید.


مراحل بستن عکس مراحل باز کردن می باشد.

لیست ابزار مخصوص

شکل	شرح	کد سازنده	کد اختصاصی فرزند	کد اختصاصی پدر	ردیف
	بکس T30 درایو 3/8 اینچ	8802-T30	24503035	24503035	۱
	ابزار مخصوص خارد درآر رودری	6.1311	24601001	24601001	۲
	ابزار مخصوص تریم	9780X0	26102005	26102005	۳

اولین سامانه دیجیتال تعمیرکاران خودرو در ایران

لیست ابزار الکتریکی

شکل	شرح	کد اختصاصی	ردیف
	IKCO_DIAG	۲۴۸۰۳۰۲۹	۱

دیجیتال خودرو

شرکت دیجیتال خودرو سامانه (مسئولیت محدود)

اولین سامانه دیجیتال تعمیرکاران خودرو در ایران

