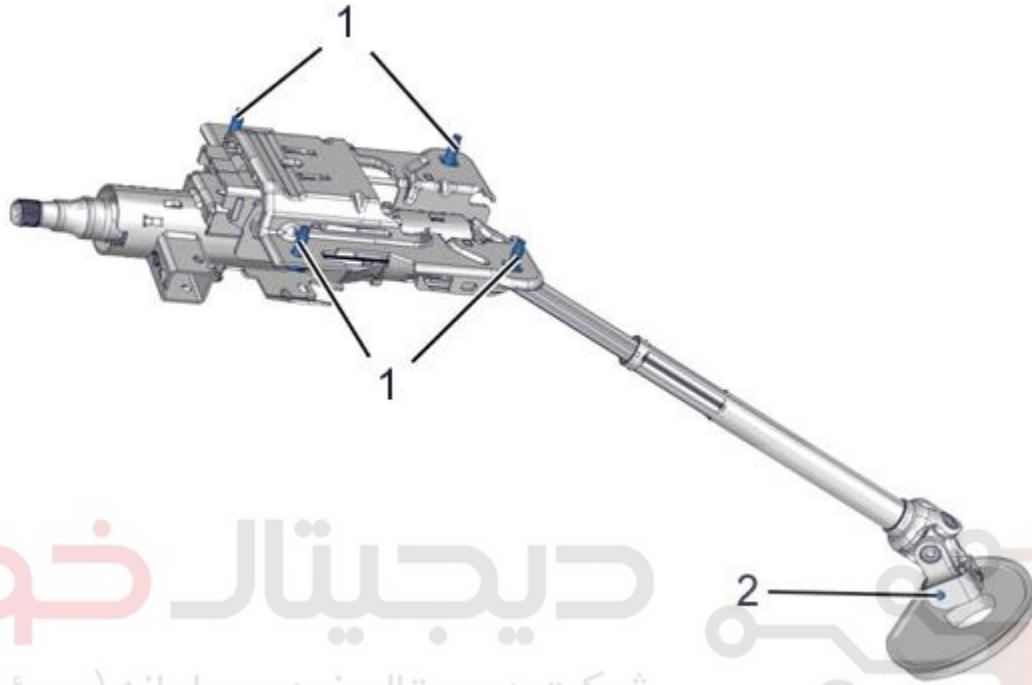


گشتاورهای: فرمان برقی ۱. ستون فرمان



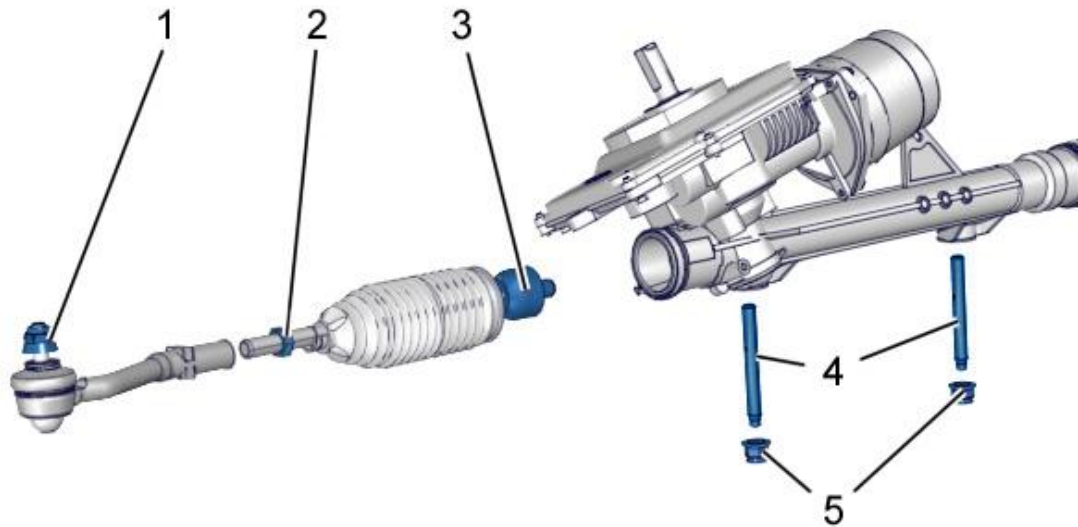
دیجیتال خودرو

شرکت دیجیتال خودرو سامانه (مسئولیت محدود)

اولین سامانه دیجیتال تعمیرکاران خودرو ایران
B3EB066D : شکل

مرجع	شرح	گشتاور
(1)	پیچ ها(ستون فرمان/تقویتی)	2 daNm
(2)	مهره(چهارشاخه فرمان/شفت پینیون جعبه فرمان)(*)	2,2 daNm
(*)همیشه باید هنگام باز کردن تعویض کرد.		

۲. جعبه فرمان



شکل : B3EB067D

مرجع	شرح	گشتاور
(1)	مهره (سیبک فرمان) (*)	3,5 daNm
(2)	مهره قفلی تنظیم میل فرمان ها	6,7 daNm
(3)	میل فرمان	5 daNm
(4)	پیچ دو سر رزوه (جعبه فرمان)	0,8 daNm
(5)	مهره (جعبه فرمان) (*)	10 daNm
(*) همیشه هنگام باز کردن باید تعویض شود		