

**بازو بست : اهرم طولی تعلیق عقب**

**مهم:** رعایت نکات ایمنی و نظافت ضروری است  .

**۱. قطعات تعویضی در تمام حالت ها (موارد)**

تعداد	شرح
1	پیچ - مهره ( کمک فنر / محور چرخ عقب)
1	پیچ ( اهرم طولی تعلیق عقب / بدنه)
1	پیچ های ( اهرم طولی تعلیق عقب / محور چرخ عقب)

**۲. باز کردن**

ترمز پارک آزاد کنید.

پیچ های چرخ عقب را باز کنید.

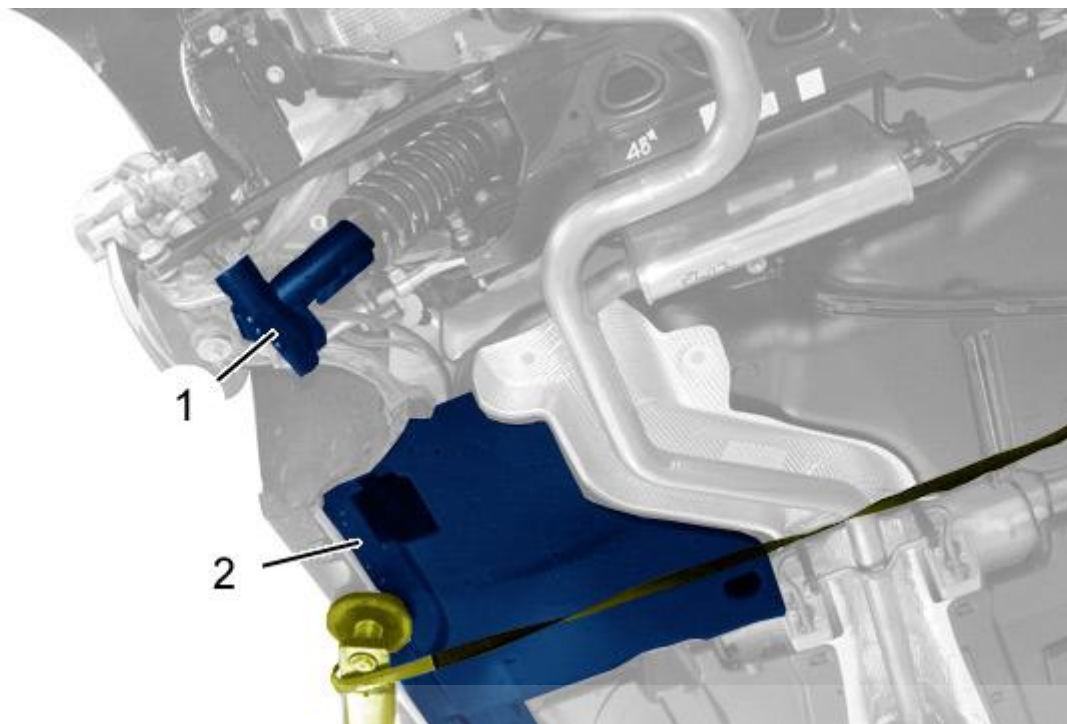
خودرو را بطوریکه چرخ های عقب بطور معلق قرار گیرد، در ارتفاع مناسب قرار داده مهار کنید.

اولین سامانه دیجیتال تعمیرکاران خودرو در ایران

خودرو را توسط بازوهای جک دو ستونه را با تسمه مهار کنید .

باز کنید :

- پیچ های چرخ عقب
- چرخ های عقب



# دیجیتال خودرو

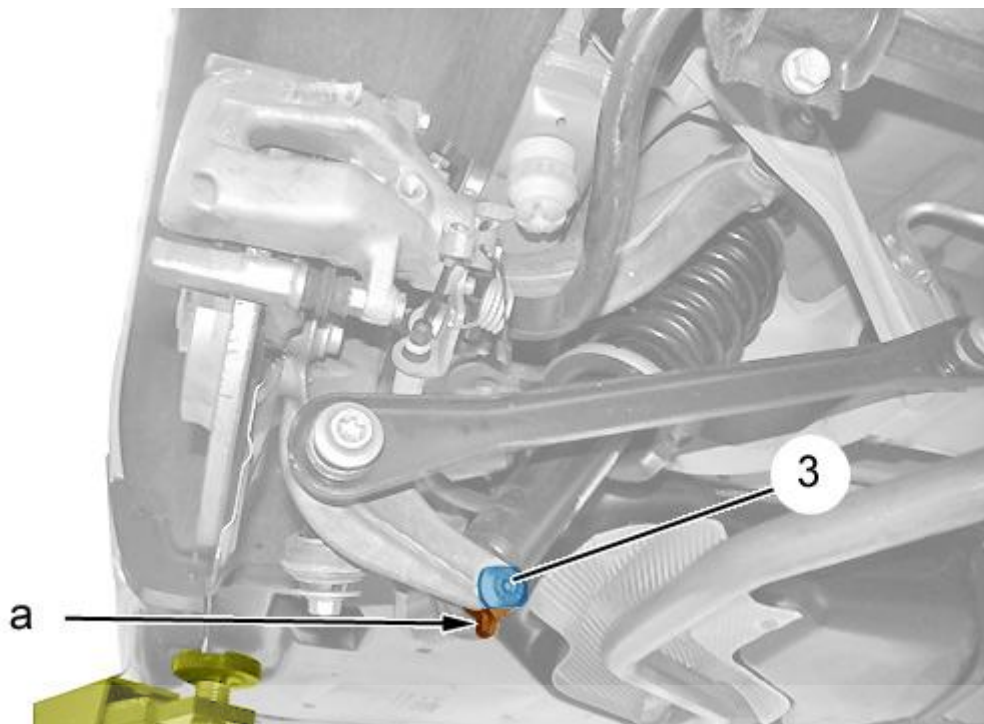
شرکت دیجیتال خودرو سامانه (مسئولیت محدود)

اولین سامانه دیجیتال تعمیرکاران خودرو در ایران

شکل : B3DG05RD

باز کنید :

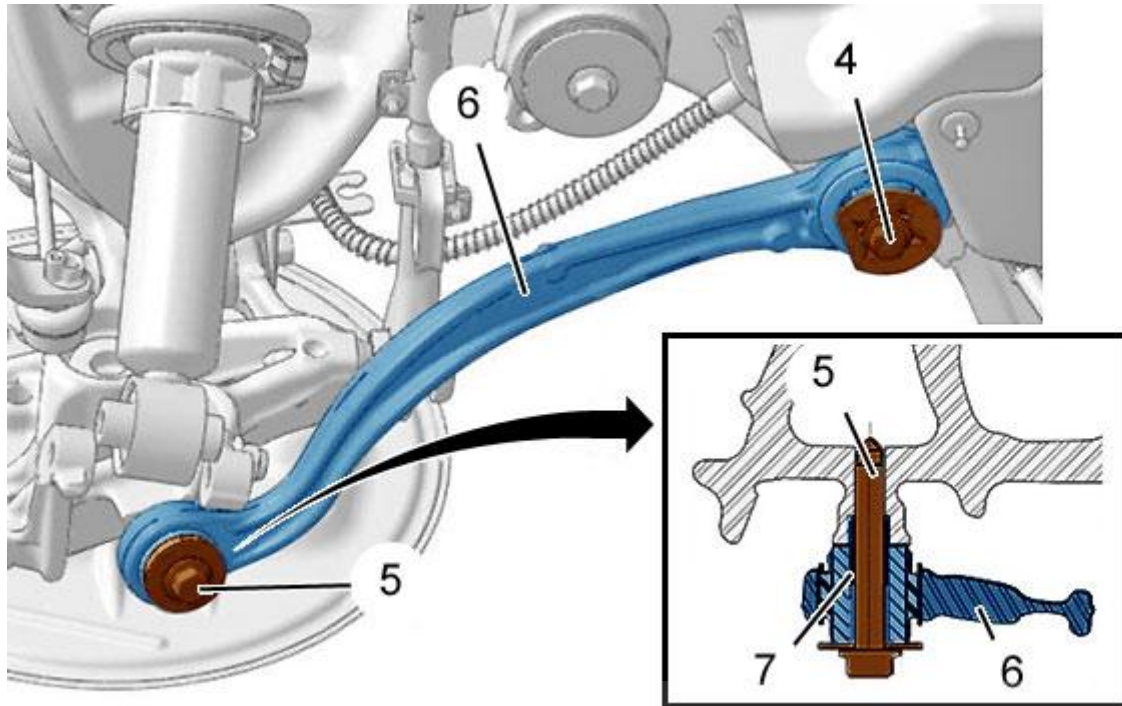
- محافظ (2) باک بنزین
- محافظ پایین (1) کمک فنر عقب



شکل : B3DM052D

مجموعه پیچ و مهره (3) را باز کنید .  
 شرکت دیجیتال خودرو سامانه (مسئولیت محدود)  
 با حرکت دادن کمک فنر عقب را از پایه محور چرخ عقب جدا کنید .  
 اولین سامانه دیجیتال تعمیرکاران خودرو در ایران  
 جک را در محل مربوطه قرار دهید (در محل "a").

تعلیق را تحت نیروی فشاری قرار دهید تا طبق پائین با محدود کننده حرکت تماس پیدا کند .



# دیجیتال خودرو

شرکت دیجیتال خودرو سامانه (مسئولیت محدود)

اولین سامانه دیجیتال تعمیرکاران خودرو در ایران

شکل : B3DM053D

باز کنید :

- پیچ (4)
- پیچ (5)

**N.B.** : اهرم طولی تعلیق (6) به وسیله یک بوش هم مرکز کننده (7) روی پایه محور چرخ قرار میگیرد

اهرم طولی تعلیق (6) را از داخل بوش هم مرکز کننده (7) خارج کنید.

## ۳. بستن

احتیاط : گشتاور های مجاز سفت کردن را رعایت کنید. **i**



گشتاور سفت کردن مجاز :

- **تعلیق عقب** **i**
- **چرخ ها** **i**

موجود بودن و قرار داشتن بوش هم مرکز کننده (7) روی اهرم طولی تعلیق (6) یا روی پایه محور چرخ را بررسی کنید .

اهرم طولی تعلیق (6) را ببندید .  
بستن قطعات بدون سفت کردن :

• پیچ (5)

• پیچ (4)

ابزار بالابر را از زیر خودرو خارج کنید (در محل "a").

کمک فنر عقب را روی پایه محور چرخ قرار دهید .

ببندید:

• مجموعه پیچ - مهره (3) (بدون سفت کردن تا گشتاور مجاز)

• چرخ های عقب

• پیچ های چرخ های عقب

دیجیتال خودرو  
شرکت دیجیتال خودرو سامانه (مسئولیت محدود)

اولین سامانه دیجیتال تعمیرکاران خودرو در ایران

خودرو را در ارتفاع مرجع قرار دهید .

اتصالات زیر را با گشتاور مجاز سفت کنید :

• پیچ (5)

• پیچ (4)

• مجموعه پیچ - مهره (3)

بستن قطعات :

• محافظ (2) باک بنزین

• محافظ پایین (1) کمک فنر عقب