

باز و بست: سنسور اکسیژن

اخطار: رعایت نکات ایمنی و نظافت ضروری است .

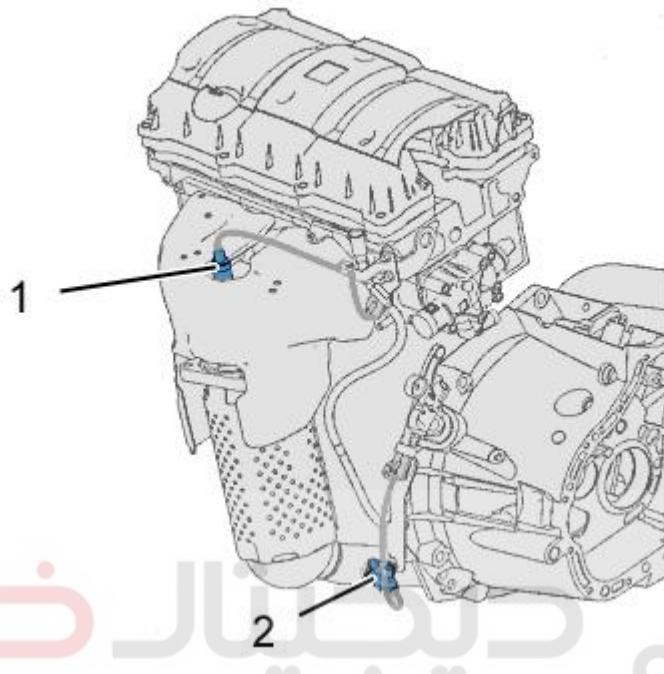
اخطار: قبل از انجام هر نوع کار روی سیستم اگزوز ، تا خنک شدن آن صبر کنید .

احتیاط: تمیز کردن کانتکتور سنسور اکسیژن باید خشک انجام گردد . استفاده از حلال یا کنتاکتور شور برای سنسور اکسیژن بالا و پایین اکیدا ممنوع است .

۱- ابزار مخصوص:

شرح ابزار	کد اختصاصی	تصویر
ابزار باز و بست سنسور اکسیژن	۲۴۸۰۳۰۱۱	 <p>[4386-T]</p> <p>شکل: E5AG07CT</p>

۲-موقعیت مکانی سنسور اکسیژن :



دیجیتال خودرو

شرکت دیجیتال خودرو سامانه (مسئولیت محدود)

اولین سامانه دیجیتال تعمیرکاران خودرو در ایران

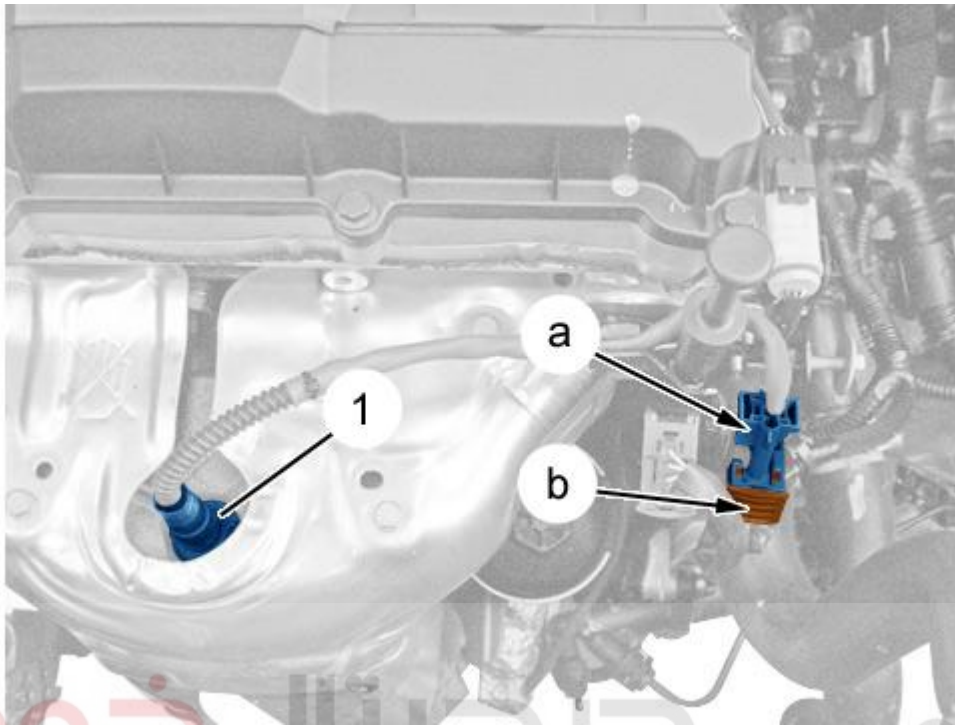
شکل: B1BM159D

- (1) سنسور (حسگر) اکسیژن بالا
- (2) سنسور (حسگر) اکسیژن پایین

۳-باز کردن :

- خودرو را روی جک قرار دهید .
- اتصالات باطری را جدا کنید .

۳-۱- سنسور اکسیژن بالا



دیجیتال خودرو

شکل: B1JM09AD

کانکتور را از پایه در محل "a" جدا کنید .

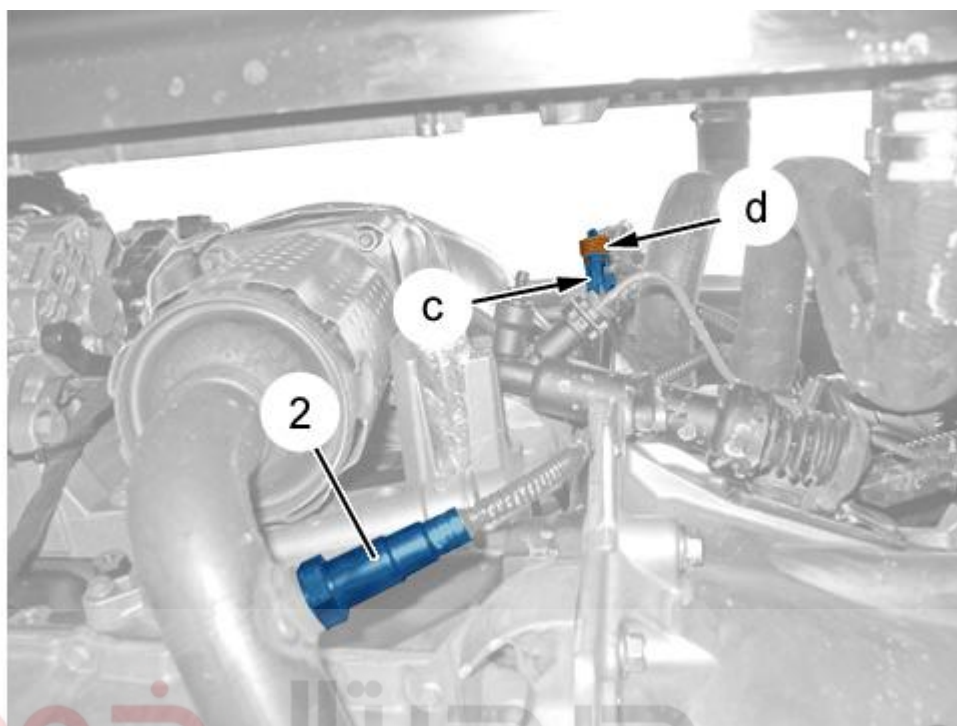
کانکتور را جدا کنید (در محل "b").

اولین سامانه دیجیتال تعمیرکاران خودرو در ایران

با استفاده از ابزار [4386-T] (ابزار باز و بست سنسور اکسیژن با کد اختصاصی ۲۴۸۰۳۰۱۱)، سنسور اکسیژن

بالا (1) را باز کنید .

۳-۲- سنسور اکسیژن پایین



شکل : B1JM09BD

خودر را در ارتفاع مناسب قرار داده و مهرار کنید .
شرکت دیجیتال خودرو سامانه (مسئولیت محدود)

اولین سامانه دیجیتال تعمیرکاران خودرو در ایران
کانکتور را از پایه در محل "c" جدا کنید .
کانکتور را جدا کنید (در محل "d").

با استفاده از ابزار [4386-T] (ابزار باز و بست سنسور اکسیژن با کد اختصاصی ۲۴۸۰۳۰۱۱) ، سنسور اکسیژن
(2) پایین را باز کنید .

۴- بستن :

احتیاط : گشتاور سفت کردن مجاز را رعایت کنید .

۴-۱- سنسور اکسیژن بالا

با استفاده از ابزار [4386-T] (ابزار باز و بست سنسور اکسیژن با کد اختصاصی ۲۴۸۰۳۰۱۱) ، سنسور اکسیژن
بالا (1) را ببندید .

- کانکتور را از پایه در محل "a" جدا کنید .
- کانکتور را جابزنید (در محل "b").
- کانکتور را از روی پایه جابزنید (در محل "a").

۴-۲- سنسور اکسیژن پایین

ببندید:

- سنسور اکسیژن (2) پایین ، با استفاده از ابزار [4386-T] (ابزار باز و بست سنسور اکسیژن با کد اختصاصی ۲۴۸۰۳۰۱۱)
- سینی زیر موتور (سینی زیر موتور)

خودرو پایین آورید .

کانکتور را جابزنید (در محل "d").

کانکتور را از روی پایه جابزنید (در محل "c").

دیجیتال خودرو

شرکت دیجیتال خودرو سامانه (مسئولیت محدود)

۵- عملیات تکمیلی :

احتیاط : عملیات مورد نیاز را بعد از اتصال مجدد باتری انجام دهید. اولین سایت دیجیتال تعمیرکاران خودرو در ایران

اتصالات باتری را متصل کنید .

با استفاده از دستگاه عیب یاب عملکرد سنسور اکسیژن را بررسی کنید .

لیست ابزار الکتریکی

شکل	شرح	کد اختصاصی	ردیف
	DIAGBOX	۲۴۸۰۳۰۶۱	۱

دیجیتال خودرو

شرکت دیجیتال خودرو سامانه (مسئولیت محدود)

اولین سامانه دیجیتال تعمیرکاران خودرو در ایران

