

محفظه تویی چرخ عقب: نقشه جزئیات

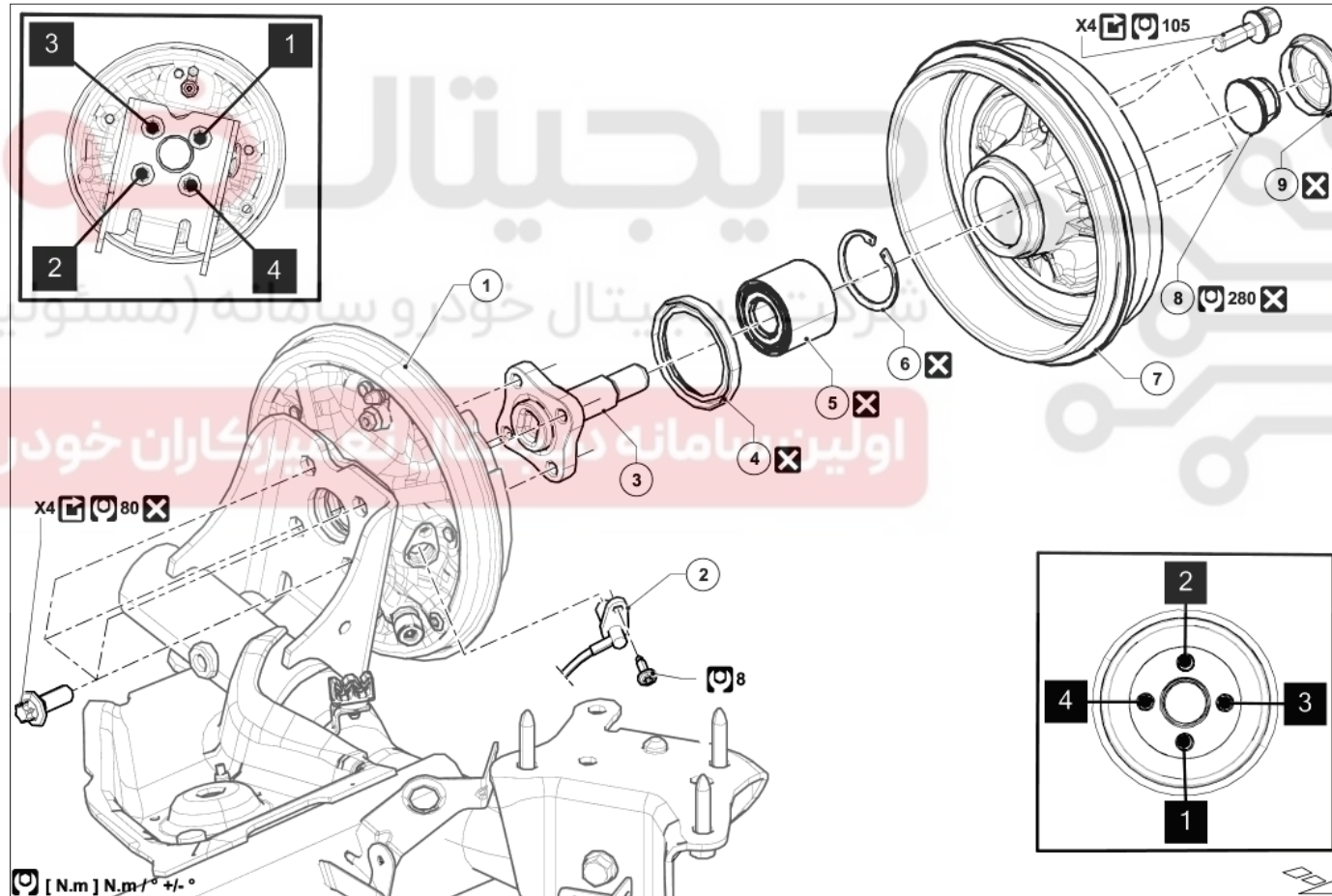


توجه، این دستورالعمل شامل یک یا چند هشدار است



هشدار

- جهت جلوگیری از آسیب رسیدن به سیستم‌ها، قبل از انجام هر گونه تعمیرات، دستورالعمل‌های ایمنی و تمیزی و توصیه‌های حرفه‌ای را رعایت نمایید:
- (به 33A، اجزاء اکسل عقب، اجزاء اکسل عقب: احتیاط‌های لازم برای انجام تعمیرات رجوع کنید).
- (به خودرو: احتیاط‌های لازم برای انجام تعمیرات رجوع کنید).



(به راهنمای نقشه: شرح رجوع کنید).

برای بستن قطعاتی که گشتاور محکم کردن مشخصی برای آن ها تعیین نشده است، به جدول گشتاورهای استاندارد مراجعه کنید، (به گشتاور محکم کردن: اطلاعات کلی رجوع کنید) .

شماره	شرح	اطلاعات
۱	نشیمنگاه پایه تویی عقب	
۲	حسگر سرعت چرخ عقب	<u>(به حسگر سرعت چرخ عقب: باز کردن - نصب مجدد رجوع کنید)</u>
۳	پایه تویی عقب	
۴	شاخص حسگر سرعت چرخ عقب	
۵	بلبرینگ کاسه ترمز عقب	<u>(به بلبرینگ کاسه ترمز عقب: باز کردن - نصب مجدد رجوع کنید)</u>
۶	خار فنی بلبرینگ	
۷	کاسه ترمز عقب	<u>(به 33A، اجزاء اکسل عقب، مجموعه کاسه ترمز عقب رجوع کنید)</u>
۸	مهره پایه تویی عقب	
۹	درپوش مهره پایه تویی عقب	
۱۰	پیچهای چرخ	<u>(به چرخ: باز کردن - نصب مجدد رجوع کنید)</u>

شرکت دیجیتال خودرو (مسئولیت محدود)

اولین سامانه دیجیتال تعمیرکاران خودرو در ایران