

باز و بست: شلگیر جلو

مهم: توصیه های ایمنی و نظافت را رعایت کنید.

۱. ابزار

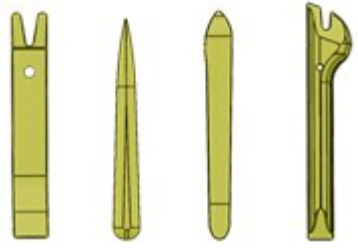
ابزار	مرجع	توضیح
[1350-ZZ] 	[1350-ZZ]	ابزار مخصوص با کد اختصاصی ۲۶۱۰۲۰۰۵

Figure : E5AB03HT

۲. باز کردن

خودرو را بر روی جک دو ستون قرار دهید.

چرخ را باز کنید.

شرکت دیجیتال خودرو سامانه (مسئولیت محدود)

۲.۱. در سمت چپ

اولین سامانه دیجیتال تعمیرکاران خودرو در ایران

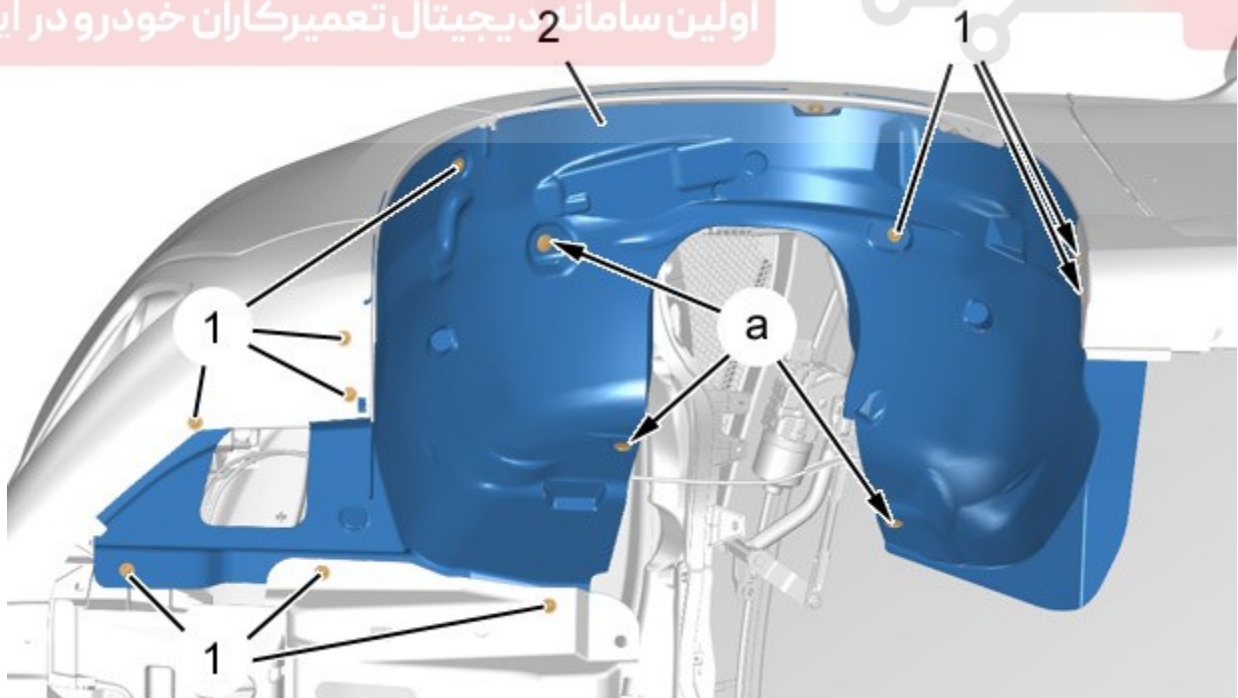


Figure : C5JG1FDD

با استفاده از ابزار [1350-ZZ] بست را در نقطه a باز کنید.

عنوان: باز و بست: شلگیر جلو

باز کنید:

پیچهای (۱)

شلگیر جلو (۲)

۲,۲ سمت راست

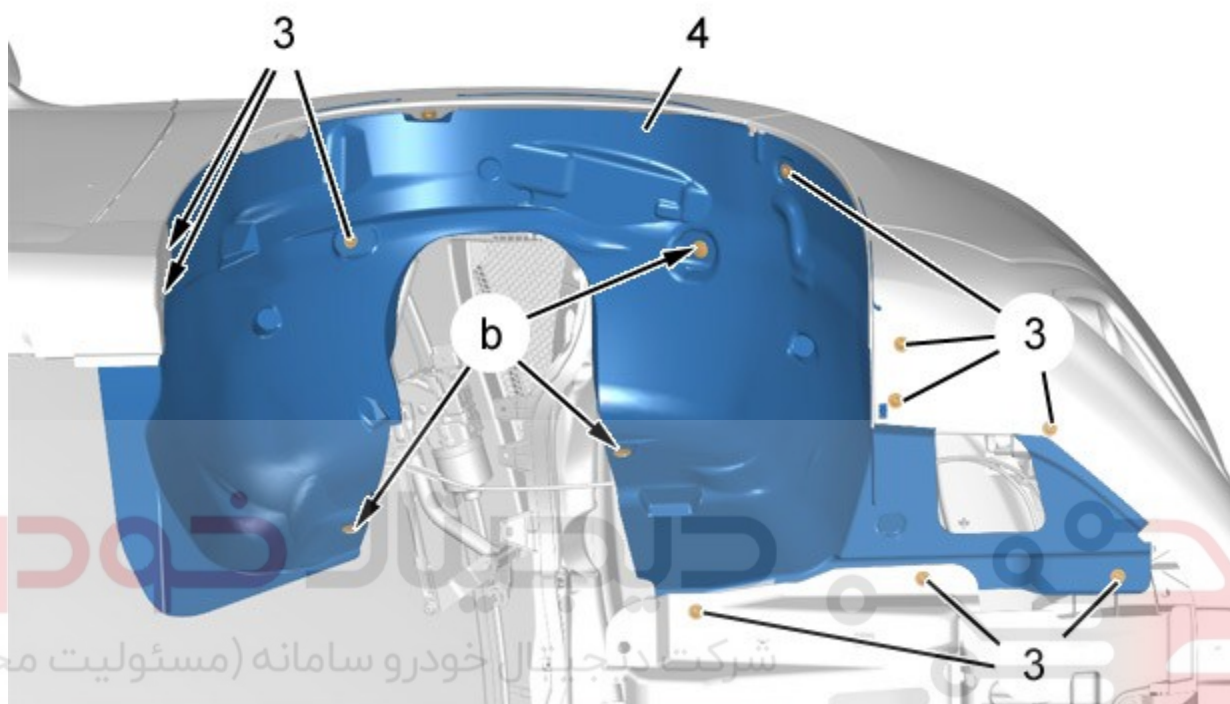


Figure : C5JG1FED



با استفاده از ابزار [1350-ZZ] بست را در نقطه b باز کنید.

باز کنید:

پیچهای (۳)

شلگیر جلو (۴)

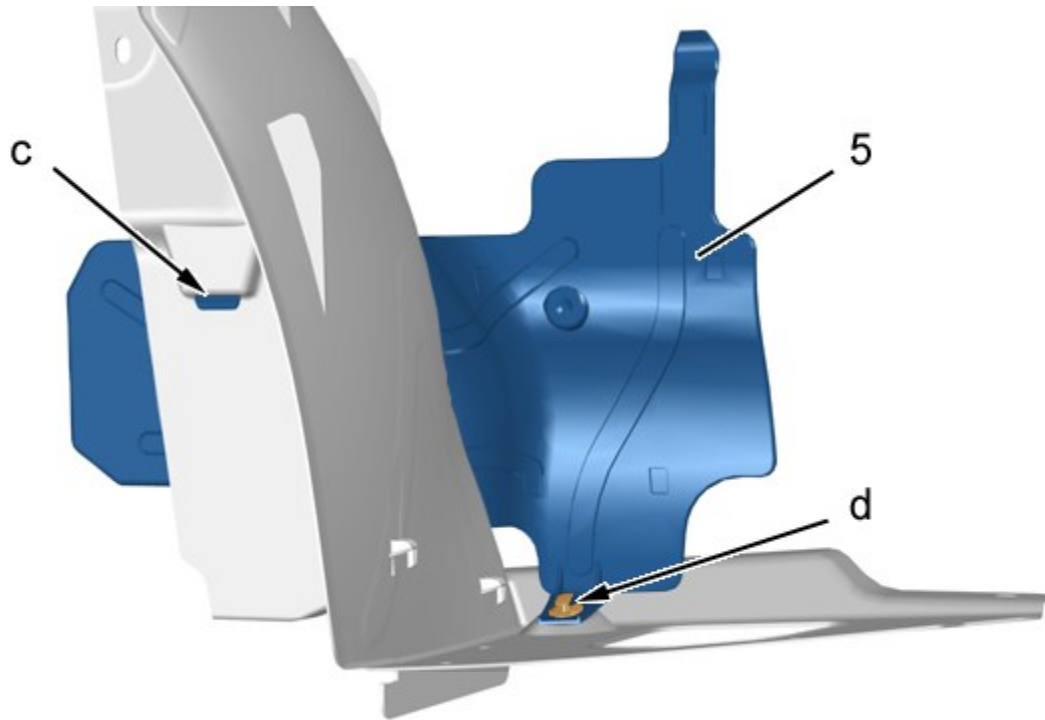


Figure : C5JG11KD

با استفاده از ابزار [1350-ZZ] بست را در نقطه d باز نمایید.
 صداگیر (۵) را در نقطه c باز نمایید.
 صداگیر (۵) را در جدا نمایید.

شرکت دیجیتال خودرو سامانه (مسئولیت محدود)

اولین سامانه دیجیتال تعمیرکاران خودرو در ایران

۳. بستن

بر عکس مراحل باز کردن را انجام دهید.

نکته: وضعیت بستهای محکم کننده را بررسی نمایید و در صورت لزوم تعویض نمایید.