

## استارت: باز کردن - نصب مجدد

گشتاور محکم کردن	
44 N.m	پیچ‌های استارت
8 N.m	مهره ترمینال محرک استارت
5 N.m	مهره ترمینال مثبت استارت
ابزار مخصوص مورد نیاز	
26806001	انبر مخصوص باز و بست بست

## باز کردن

۱. آماده سازی برای باز کردن

خودرو را روی جک بالا بردن دو ستون قرار دهید (به خودرو: بکسل کردن و بالا بردن رجوع کنید).

اتصال باتری را جدا کنید (به باتری: باز کردن - نصب مجدد رجوع کنید).

قطعات زیر را باز کنید:

سینی محافظ زیر موتور،

لوله هوای ورودی اینترکولر (به مجموعه ورودی هوا: نقشه جزئیات رجوع کنید)،

لوله هوای خروجی اینترکولر (به مجموعه ورودی هوا: نقشه جزئیات رجوع کنید)،

دریچه گاز (به مجموعه ورودی هوا: نقشه جزئیات رجوع کنید)،

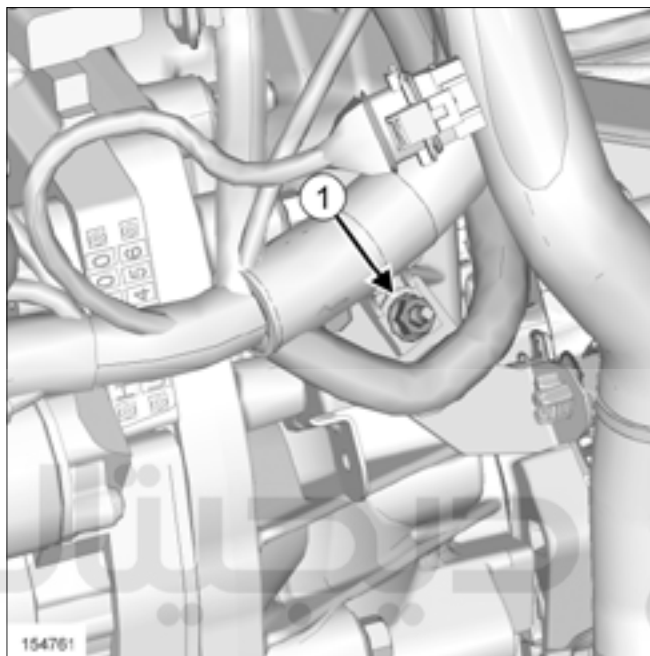
ریل سوخت - انژکتورها (به سوخت رسانی بنزین رجوع کنید)،

توزیع کننده ورودی هوا (به مجموعه ورودی هوا: نقشه جزئیات رجوع کنید).

# دیجیتال خودرو

شرکت دیجیتال خودرو سامانه (مسئولیت محدود)

اولین سامانه دیجیتال تعمیرکاران خودرو در ایران



خودرو دیجیتال

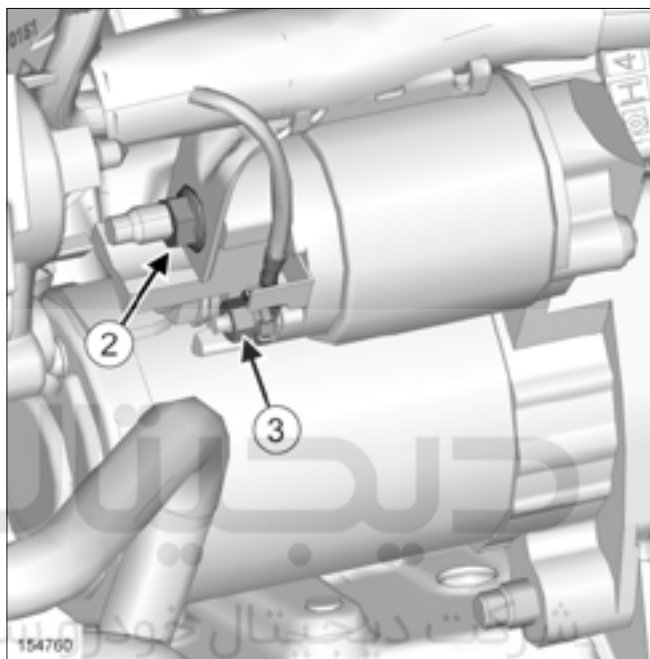
شرکت دیجیتال خودرو سامانه (مسئولیت محدود)

اولین سامانه دیجیتال تعمیرکاران خودرو در ایران

قطعات زیر را جدا کنید:  
 کانکتور حسگر ضربه موتور،  
 کانکتور دینام،  
 کانکتور حسگر فشار روغن.  
 قطعات زیر را باز کنید:  
 مهره سیم الکتریکی دینام،  
 مهره (۱) پایه سیم الکتریکی.  
 سیم را پایه چند منظوره جدا کنید.

انبر مخصوص لوله (Ms. 583) را روی لوله‌های مایع خنک کننده مبدل حرارتی آب - روغن نصب کنید.  
 بست لوله‌های مایع خنک کننده روی مبدل حرارتی را با استفاده از انبر بلند برای بست شیلنگ (Mot. 1448) کنار بزنید.  
 لوله‌های مایع خنک کننده را از مبدل حرارتی جدا کنید.

۲. مرحله باز کردن قطعه مورد نظر



خودرو

شرکت دیجیتال خودرو سامانه (مسئولیت محدود)

اولین سامانه دیجیتال تعمیرکاران خودرو در ایران

قطعات زیر را باز کنید:

مهره (۲) ترمینال مثبت استارت،

مهره (۳) ترمینال محرک استارت.

سیم کشی استارت را کنار بزنید.

قطعات زیر را باز کنید:

پیچ‌های استارت،

استارت.

نصب مجدد

۱. مرحله آماده سازی برای نصب مجدد

از وجود پین راهنمای روی بلوک سیلندر اطمینان حاصل کنید.

۲. مرحله نصب قطعه مورد نظر

قطعات زیر را نصب کنید:

استارت،

پیچ‌های استارت.

پیچ‌های استارت را با گشتاور 44 N.m محکم کنید.

قطعات زیر را نصب کنید:  
 مهره ترمینال محرک استارت،  
 مهره ترمینال مثبت استارت.  
 قطعات زیر را با گشتاورهای تعیین شده محکم کنید:  
 مهره ترمینال محرک استارت 8 N.m،  
 مهره ترمینال مثبت استارت 5 N.m.

۳. عملیات پایانی

عملیات را درجهت عکس بازکردن انجام دهید.  
 سیستم خنک کننده را پر و هواگیری کنید (به سیستم خنک کننده: تخلیه - پر کردن رجوع کنید).

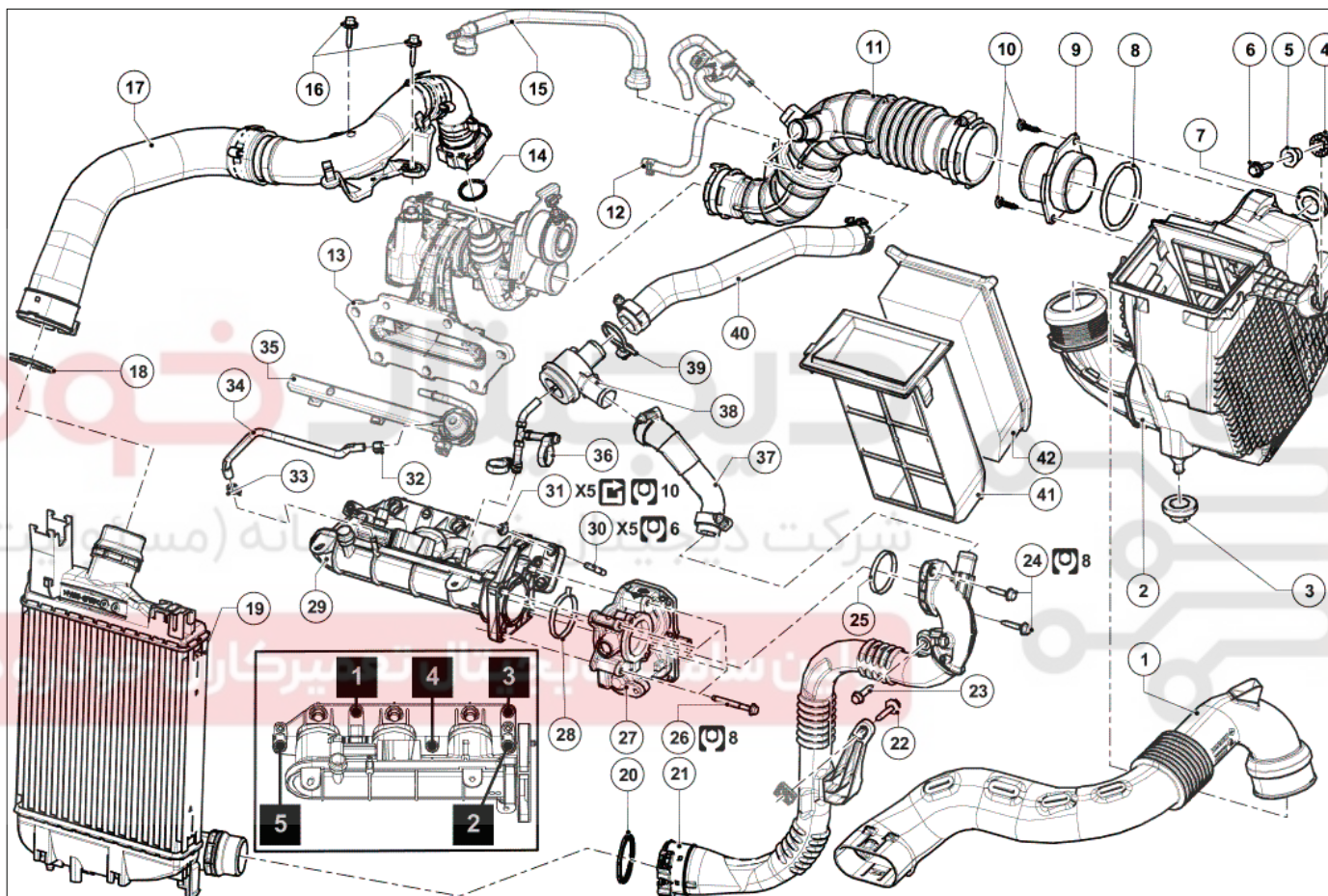
# دیجیتال خودرو

شرکت دیجیتال خودرو سامانه (مسئولیت محدود)

اولین سامانه دیجیتال تعمیرکاران خودرو در ایران



## مجموعه ورودی هوا: نقشه جزئیات



(به راهنمای نقشه: شرح رجوع کنید).  
 برای بستن قطعاتی که گشتاور محکم کردن مشخصی برای آن ها تعیین نشده است، به جدول گشتاورهای استاندارد مراجعه کنید (به گشتاور محکم کردن: اطلاعات کلی رجوع کنید).

شماره	نام قطعه	اطلاعات
۱	لوله ورودی هوا	
۲	محفظه فیلتر هوا	(به 12A، مخلوط سوخت و هوا، محفظه فیلتر هوا: باز کردن - نصب مجدد رجوع کنید)
۳	خار پلاستیکی محفظه فیلتر هوا	
۴	خار پلاستیکی محفظه فیلتر هوا	
۵	خار پلاستیکی محفظه فیلتر هوا	
۶	پیچ محفظه فیلتر هوا	
۷	خار پلاستیکی محفظه فیلتر هوا	
۸	واشر آب بندی رابط بیرونی محفظه فیلتر هوا	
۹	رابط بیرونی محفظه فیلتر هوا	
۱۰	پیچ‌های رابط بیرونی محفظه فیلتر هوا	
۱۱	لوله هوای ورودی توربو-منیفولد	
۱۲	لوله تنظیم فشار توربو-منیفولد	
۱۳	توربو-منیفولد	(به مجموعه اگزوز در محفظه موتور: نقشه جزئیات رجوع کنید)
۱۴	واشر لوله ورودی اینترکولر هوا به هوا، سمت توربو-منیفولد	
۱۵	لوله مکش بخار بنزین	
۱۶	پیچ‌های لوله ورودی اینترکولر هوا به هوا	
۱۷	لوله ورودی اینترکولر هوا به هوا	(به لوله ورودی هوای اینترکولر: باز کردن - نصب مجدد رجوع کنید)
۱۸	واشر لوله ورودی اینترکولر هوا به هوا، سمت اینترکولر	
۱۹	اینترکولر هوا به هوا	
۲۰	واشر لوله خروجی اینترکولر هوا به هوا، سمت اینترکولر	
۲۱	لوله خروجی اینترکولر هوا به هوا	(به لوله خروجی هوای اینترکولر: باز کردن - نصب مجدد رجوع کنید)
۲۲	پیچ پایه نگهدارنده لوله خروجی اینترکولر هوا به هوا	
۲۳	پیچ پایه نگهدارنده لوله خروجی اینترکولر هوا به هوا	
۲۴	پیچ‌های پایه نگهدارنده لوله خروجی اینترکولر هوا به هوا	
۲۵	واشر لوله خروجی اینترکولر هوا به هوا، سمت دریچه گاز	
۲۶	پیچ دریچه گاز	
۲۷	دریچه گاز	(به 12A، مخلوط سوخت و هوا، دریچه گاز: باز کردن - نصب مجدد رجوع کنید)
۲۸	واشر آب بندی دریچه گاز روی لوله ورودی هوا	
۲۹	لوله ورودی هوا	(به 12A، مخلوط سوخت و هوا، توزیع کننده ورودی: باز کردن - نصب مجدد رجوع کنید)
۳۰	پیچ دو سر رزوه لوله ورودی هوا	
۳۱	مهره لوله ورودی هوا	
۳۲	بست شیلنگ کنترل فشار سوخت	

اطلاعات	نام قطعه	شماره
	بست شیلنگ کنترل فشار سوخت	۳۳
	شیلنگ کنترل فشار سوخت	۳۴
(به سوخت رسانی بنزین رجوع کنید)	ریل سوخت رسانی	۳۵
	شیلنگ فشار هوا برای دیافراگم سوپاپ تخلیه فشار بالا	۳۶
	لوله اتصال بین خروجی اینترکولر و سوپاپ تخلیه فشار بالا	۳۷
	سوپاپ تخلیه فشار بالا	۳۸
	بست سوپاپ تخلیه فشار بالا	۳۹
	لوله تخلیه فشار بالا	۴۰
	کشویی فیلتر هوا	۴۱
(به 12A، مخلوط سوخت و هوا، فیلتر هوا: باز کردن - نصب مجدد رجوع کنید)	فیلتر هوا	۴۲

# دیجیتال خودرو

شرکت دیجیتال خودرو سامانه (مسئولیت محدود)

اولین سامانه دیجیتال تعمیرکاران خودرو در ایران

