

بسمه تعالی

پراید

راهنمای تعمیرات

سیستم ترمز

دیجیتال خودرو

شرکت دیجیتال خودرو سامانه (مسئولیت محدود)

اولین سامانه دیجیتال تعمیرکاران خودرو در ایران



مدیریت فنی و مهندسی

دیجیتال خودرو

شرکت دیجیتال خودرو سامانه (مسئولیت محدود)

اولین سامانه دیجیتال تعمیرکاران خودرو در ایران



۵	پیشگفتار
۷	ابزار مخصوص
۱۱	سیستم ترمز
۱۲	نمای کلی سیستم ترمز
۱۳	مشخصات فنی سیستم ترمز
۱۴	جدول راهنمای عیب یابی سیستم ترمز
۱۶	میزان مایع ترمز
۱۶	شیلنگ های ترمز
۱۶	بازدید ظاهری لنت دیسک جلو
۱۷	بازدید ارتفاع پدال
۱۷	تنظیم پدال ترمز
۱۷	بازدید خلاصی پدال
۱۸	بازدید فاصله پدال تا کف اتومبیل
۱۸	بازدید کورس حرکت ترمز دستی
۱۹	بوستر
۲۰	نمای کلی لوله های ترمز
۲۰	ترتیب پیاده و سوار کردن
۲۱	تعویض مایع ترمز
۲۲	جدول هواگیری
۲۳	مراحل هواگیری
۲۴	بازدید سنسور مایع ترمز (روغن ترمز)
۲۵	ترتیب پیاده و سوار کردن پدال ترمز
۲۶	روش باز کردن پدال
۲۶	بازدید
۲۷	گریسکاری
۲۷	طریقه نصب
۲۸	ترتیب پیاده کردن پمپ اصلی ترمز (پمپ زیرپا)
۳۰	ترتیب باز و بستن پمپ اصلی
۳۱	نکات قابل توجه هنگام باز کردن قطعات
۳۱	مجموعه پیستون ثانویه
۳۲	نکات قابل توجه هنگام بستن قطعات
۳۳	ترتیب نصب پمپ اصلی ترمز
۳۳	میزان گشتاور قطعات
۳۴	نکات قابل توجه هنگام نصب قطعات
۳۴	جدول لقی میله فشاری
۳۵	لوله ترمز
۳۵	بازدید بوستر روی اتومبیل
۳۵	بازدید نبودن خلاء
۳۶	بازدید فشار مایع ترمز
۳۷	بازدید سوپاپ یک طرفه
۳۸	پیاده و سوار کردن بوستر و پمپ اصلی
۳۹	نکات قابل توجه هنگام نصب
۴۰	باز و بستن بوستر
۴۱	نکات قابل توجه هنگام پیاده کرده قطعات
۴۱	خار نگهدارنده
۴۲	طریقه سوار کردن قطعات
۴۵	دیسک ترمز جلو
۴۶	ترتیب پیاده و سوار کردن سیلندر و دیسک ترمز
۴۹	ترتیب باز کردن سیلندر ترمز جلو
۵۴	ترتیب پیاده کردن کاسه ترمز عقب

دیجیتال خودرو
شرکت دیجیتال خودرو سامانه (مسئولیت محدود)

اولین سامانه دیجیتال تعمیرکاران خودرو در ایران

۵۸	ترتیب نصب کاسه ترمز چرخ عقب
۶۱	طریقه باز و بستن سوپاپ تناسب (سه راهی ترمز)
۶۲	ترتیب پیاده و سوار کردن اهرم ترمز دستی
۶۴	ترتیب پیاده و سوار کردن سیم ترمز دستی
۶۹	ترمز ضد قفل
۷۱	مقدمه‌ای بر سیستم ضد قفل ترمز
۷۲	ساختار سیستم
۷۳	اجزای سیستم ضد قفل ترمز و وظایف آنها
۷۷	اصول کارکرد سیستم ضد قفل ترمز
۷۹	عیب‌یابی و رفع عیب سیستم ضد قفل ترمز
۸۰	روش تعویض ABS(HECU)
۹۲	روش پر کردن و هواگیری بعد از نصب (HECU)
۹۳	نکات و روش تعمیر و نگهداری (روش تعمیر غلط)
۹۴	سوالات متداول در مورد اطلاعات عمومی سیستم ضد قفل ترمز
۹۵	دیاگرام الکتریکی سیم‌کشی سیستم ضد قفل ترمز
۹۹	شکل شماتیک کنترل کننده سیستم ضد قفل ترمز
۱۰۴	جدول گشتاور سفت کردن پیچ‌ها در سیستم ضد قفل ترمز

دیجیتال خودرو

شرکت دیجیتال خودرو سامانه (مسئولیت محدود)

اولین سامانه دیجیتال تعمیرکاران خودرو در ایران



دیجیتال خودرو

شرکت دیجیتال خودرو سامانه (مسئولیت محدود)

اولین سامانه دیجیتال تعمیرکاران خودرو در ایران



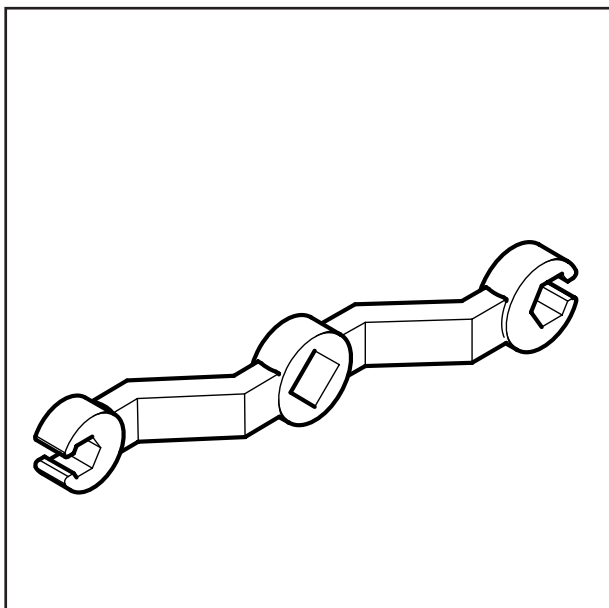
ابزار مخصوص

دیجیتال خودرو

شرکت دیجیتال خودرو سامانه (مسئولیت محدود)

اولین سامانه دیجیتال تعمیرکاران خودرو در ایران





ابزار بازکننده مهره های لوله ترمز

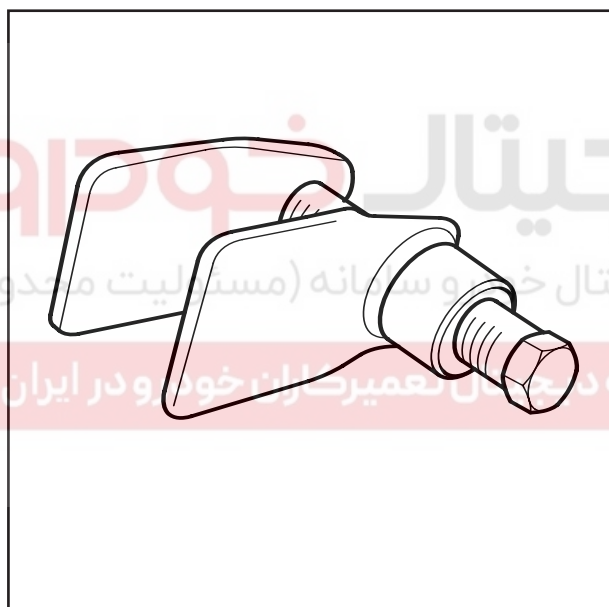
Flare nut spaner

شماره سریال: ۵۰۲۱۸۶

شماره فنی: OK 130 430 019

(49029770B)

موارد استفاده: برای باز و بست مهره در زمان هواگیری سیستم ترمز



ابزار عقب راندن پیستون سیلندر ترمز جلو

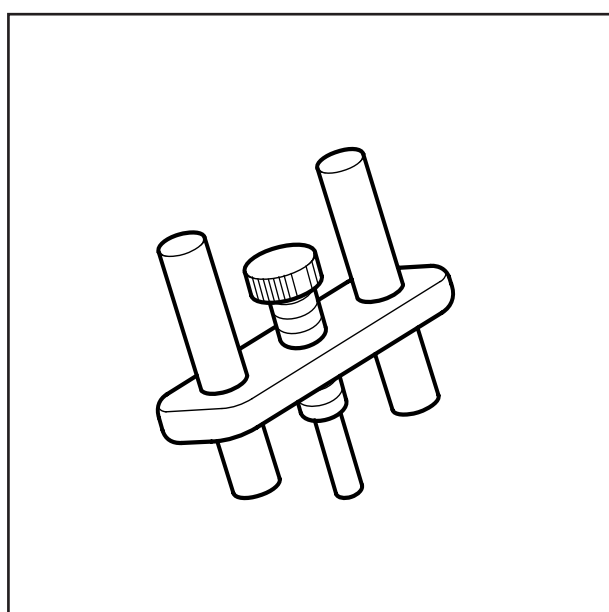
Disk brake expand tool

شماره سریال: ۵۰۲۱۸۴

شماره فنی: OK 130 430 017

(490221600C)

موارد استفاده: برای آزاد شدن پیستون از سیلندر ترمزو تعویض لنت



ابزار اندازه گیری فاصله میله بوستر با پیستون ترمز

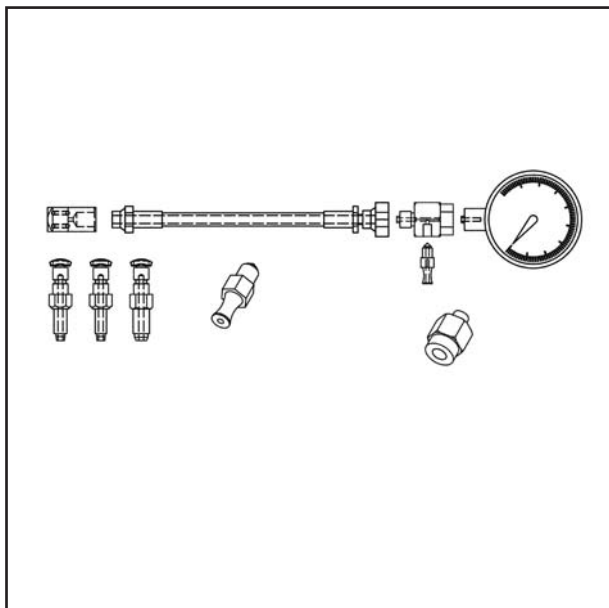
Adjust gauge

شماره سریال: ۵۰۲۱۸۵

شماره فنی: OK 130 430 018

(49B002765)

موارد استفاده: جهت تنظیم بوستر ترمز



مجموعه گیج های خلاء و فشار ترمز
brake vacuum and pressure guage

شماره سریال: ۱۰۰۰۰۶

شماره فنی: 030T3502

موارد استفاده: اندازه گیری فشار مدار ترمز

دیجیتال خودرو

شرکت دیجیتال خودرو سامانه (مسئولیت محدود)

اولین سامانه دیجیتال تعمیرکاران خودرو در ایران



دیجیتال خودرو

شرکت دیجیتال خودرو سامانه (مسئولیت محدود)

اولین سامانه دیجیتال تعمیرکاران خودرو در ایران



سیستم ضد قفل ترمز
ABS (MGH-25),
(MGH-60),
(Teves-MK70),
(Bosch-ABS8)



شرکت دیجیتال خودرو سامانه (مسئولیت محدود)

اولین سامانه دیجیتال تعمیرکاران خودرو در ایران

دیجیتال خودرو

شرکت دیجیتال خودرو سامانه (مسئولیت محدود)

اولین سامانه دیجیتال تعمیرکاران خودرو در ایران



۱ - مقدمه‌ای بر سیستم ضد قفل ترمز (Anti-lock Brake System)

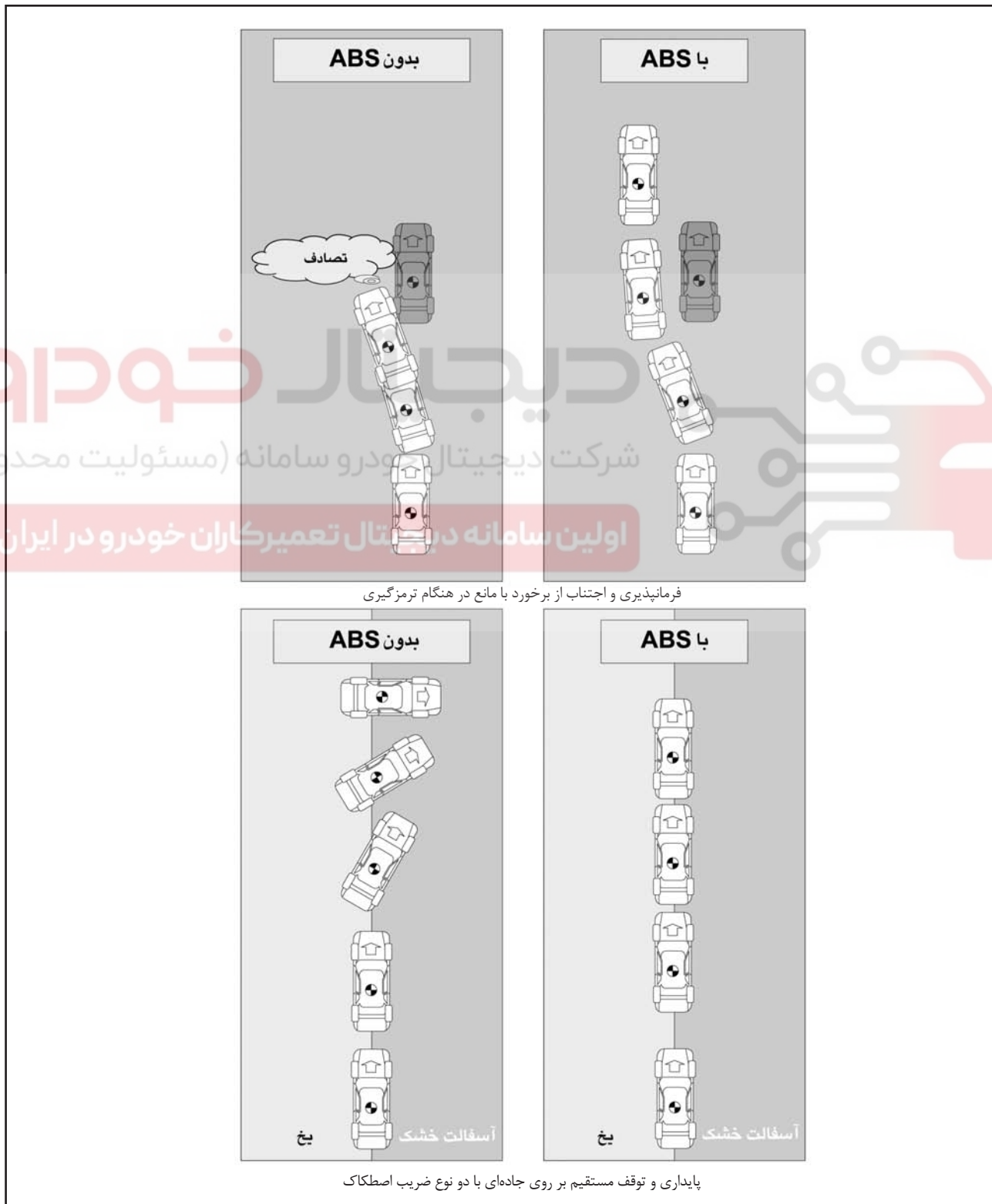
۱-۱. وظیفه سیستم

فاصله توقف کوتاهتر حین ترمزگیری

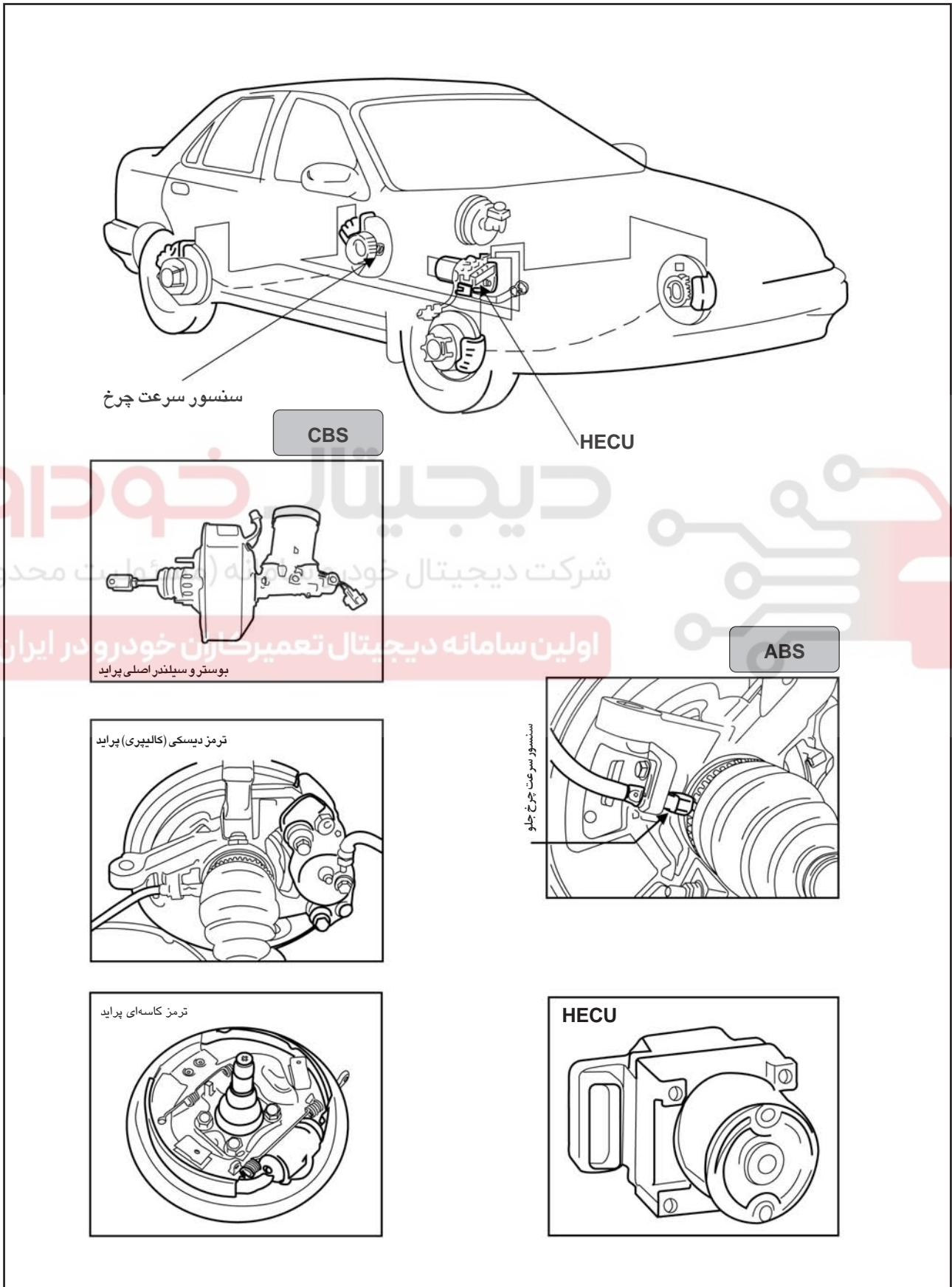
بهبودی پایداری خودرو حین ترمزگیری

حفظ قابلیت هدایت خودرو حین ترمزگیری

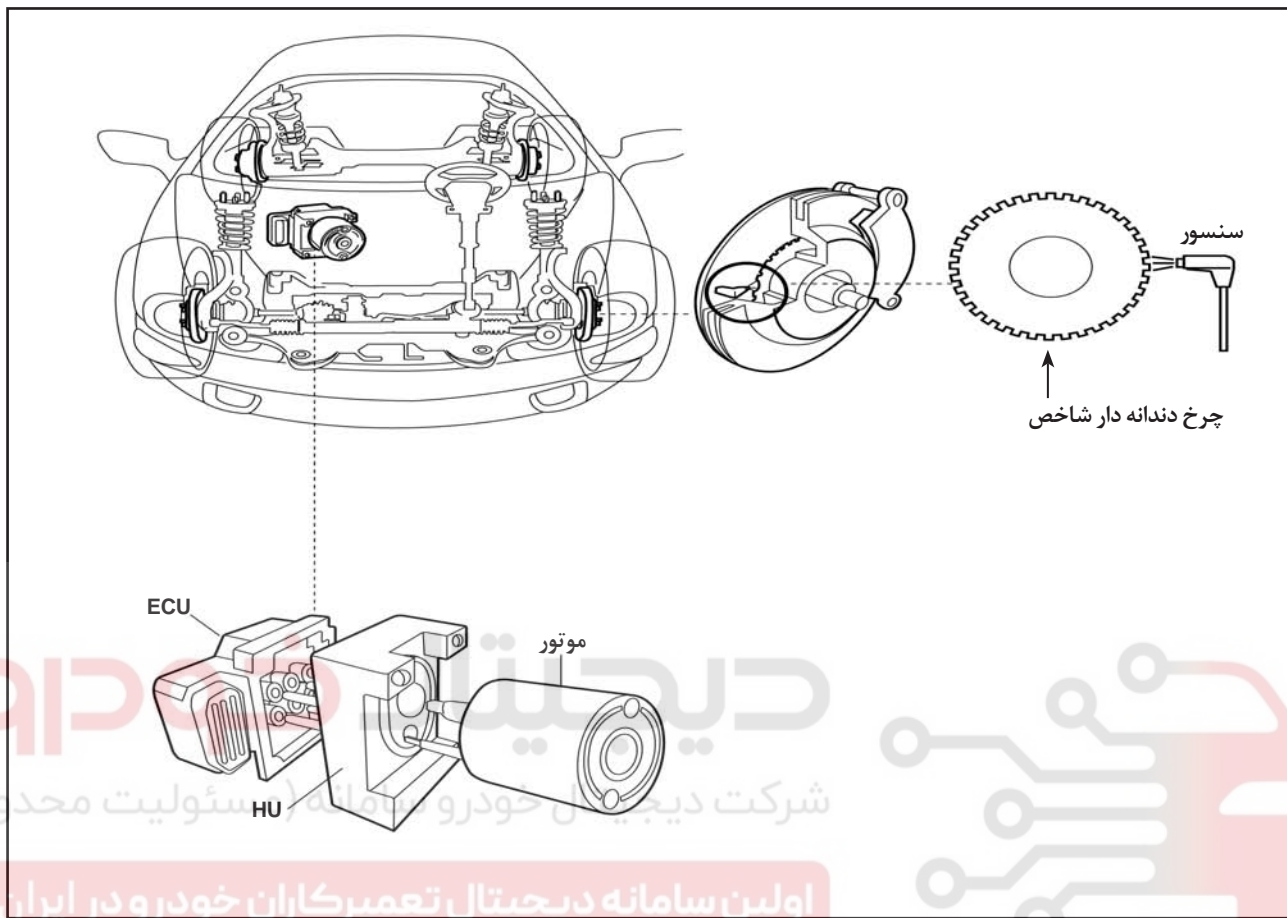
۱-۲. مزایای ABS حین ترمزگیری



۲. ساختار سیستم
۱-۲. ساختار سیستم ترمز



۲-۲. اجزاء سیستم ABS



سنسور سرعت چرخ

سنسور سرعت چرخ، اطلاعاتی که از دوران چرخ دندانه دار شاخص (Exciter) بدست آمده است را به ECU می‌فرستد تا سرعت و شتاب چرخ محاسبه شود.

موتور

وقتی که ABS فعال می‌شود، ECU فرمان می‌دهد تا موتور بکار بیفتد که با تبدیل حرکت دورانی به حرکت رفت و برگشتی (پمپ کردن)، روغن ترمز را پمپ نماید.

ECU (واحد کنترل الکترونیکی)

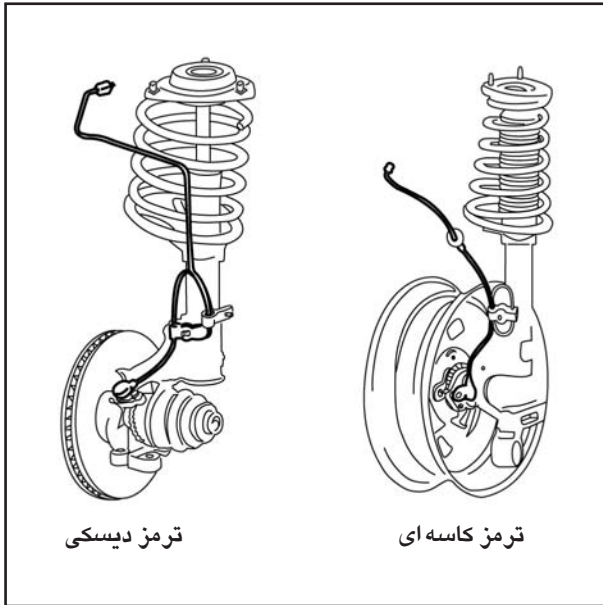
سرعت و شتاب ۴ چرخ با استفاده از سیگنال‌های سنسور هر یک

بطور مجزا محاسبه می‌شوند و بوسیله چک کردن مقدار لغزش ایجاد شده در چرخ‌ها، ECU پیغامی را برای بکار انداختن سوپاپ‌ها و موتور HECU می‌فرستد که افزایش، کاهش، ثابت نگهداشتن فشار هیدرولیکی و پمپ کردن روغن ترمز را کنترل می‌کند.

HU (واحد هیدرولیک)

اولین مدار HU برای ترمزگیری معمولی استفاده شده و مدار دوم در هنگام بکار افتادن ABS استفاده می‌گردد.

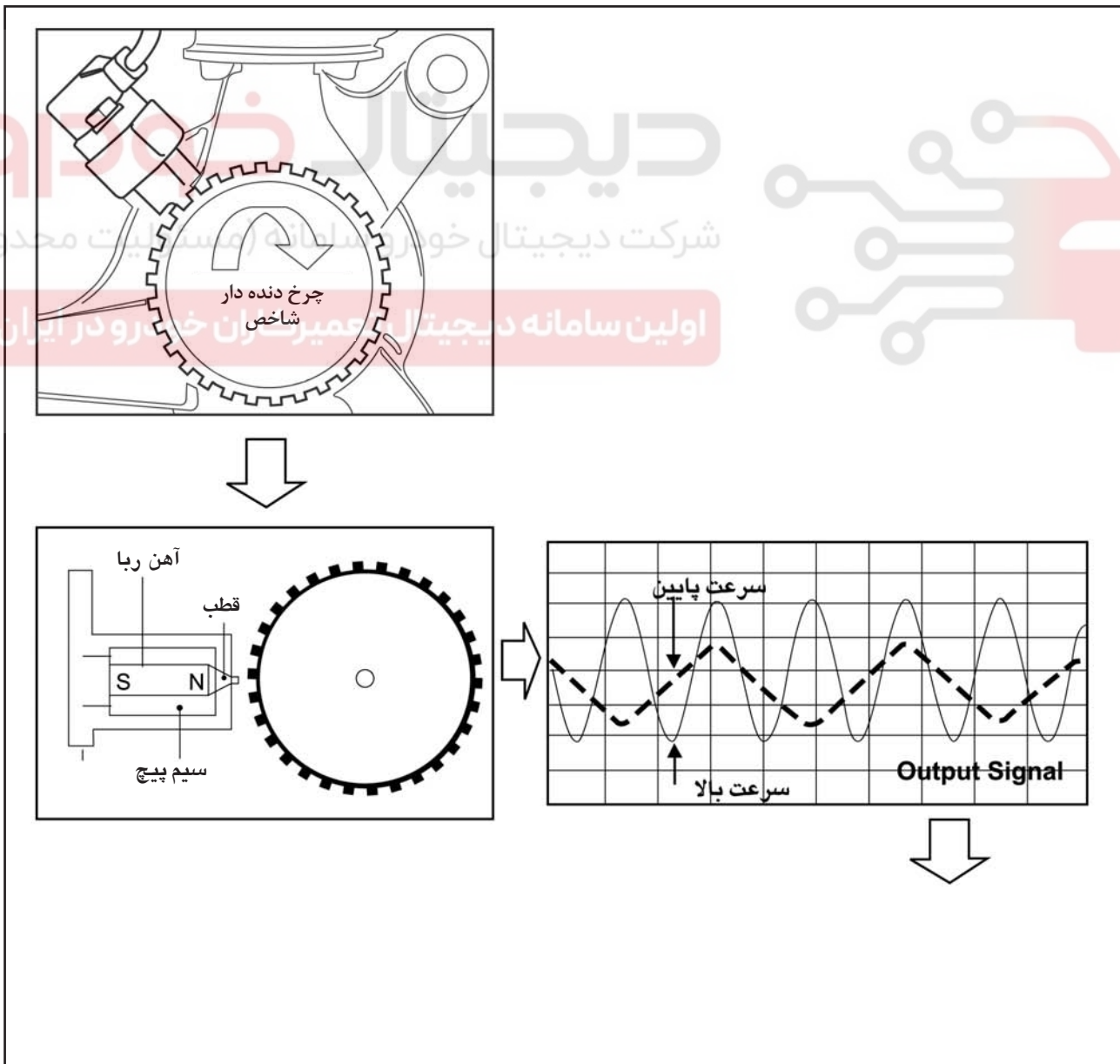
HU گروهی از قطعاتی است که فشار ترمز منتقل شده به هر یک از چرخ‌ها را کنترل می‌کند. ECU وضعیت لغزش چرخ‌ها را از ورودی سیگنال سنسور محاسبه می‌کند و بر حسب نیاز سوپاپ‌ها و موتور بر طبق منطقی که داخل ECU جهت افزایش، کاهش یا ثابت نگهداشتن فشار هیدرولیکی ترمز برنامه‌ریزی شده



است، بکار افتد.
۳. اجزای سیستم ABS و وظایف آنها

۱-۳. سنسور سرعت چرخ

با چرخش چرخ شاخص (Exciter) همراه با چرخش چرخ، شار مغناطیسی سنسور تغییر می کند و یک نیروی الکتروموتوری (نیروی محرک الکتریکی) تولید می شود. سرعت چرخ بوسیله تغییر فرکانس ولتاژ متناوب نسبت به تعداد گردشها بدست می آید.



۳-۲. HCU (واحد کنترل هیدرولیکی)

(۱) NO (Normal Open) شیر سلونوئیدی حالت عادی باز:

بدون وجود جریان الکتریکی، این شیر باز مانده و اجازه می‌دهد که روغن ترمز از سیلندر اصلی به کالیپر چرخ جریان پیدا کند. با جریان الکتریکی، این شیر، جریان روغن ترمز را قطع می‌کند.

(۲) NC (Normal Close) شیر سلونوئیدی حالت عادی بسته:

بدون جریان الکتریکی، این شیر بسته مانده و مدار بین کالیپر چرخ و LPA (مخزن فشار پایین) قطع است. با جریان الکتریکی، این شیر، مسیر جریان روغن ترمز را باز می‌کند.

(۳) LPA (مخزن فشار پایین):

وقتی که فشار ترمز خیلی بالا است و لازم است ABS فشار را در چرخ کاهش دهد، روغن ترمز داخل کالیپر به درون مخزن فشار پایین روانه می‌شود و سپس بداخل مخزن سیال ترمز پمپ می‌شود.

(۴) پمپ:

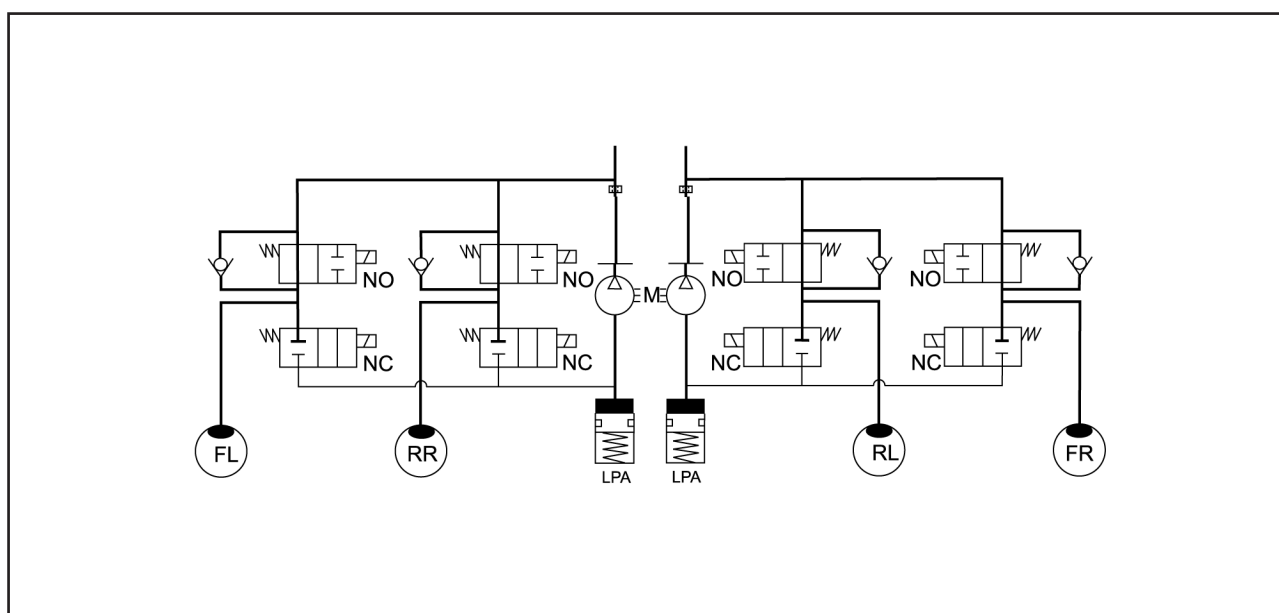
روغن ترمزی که داخل LPA رفته را به داخل سیلندر اصلی پمپ می‌کند.

(۵) موتور پمپ:

موتور الکتریکی که پمپ را بکار می‌اندازد.

HCU در چهار حالت زیر عمل می‌کند:

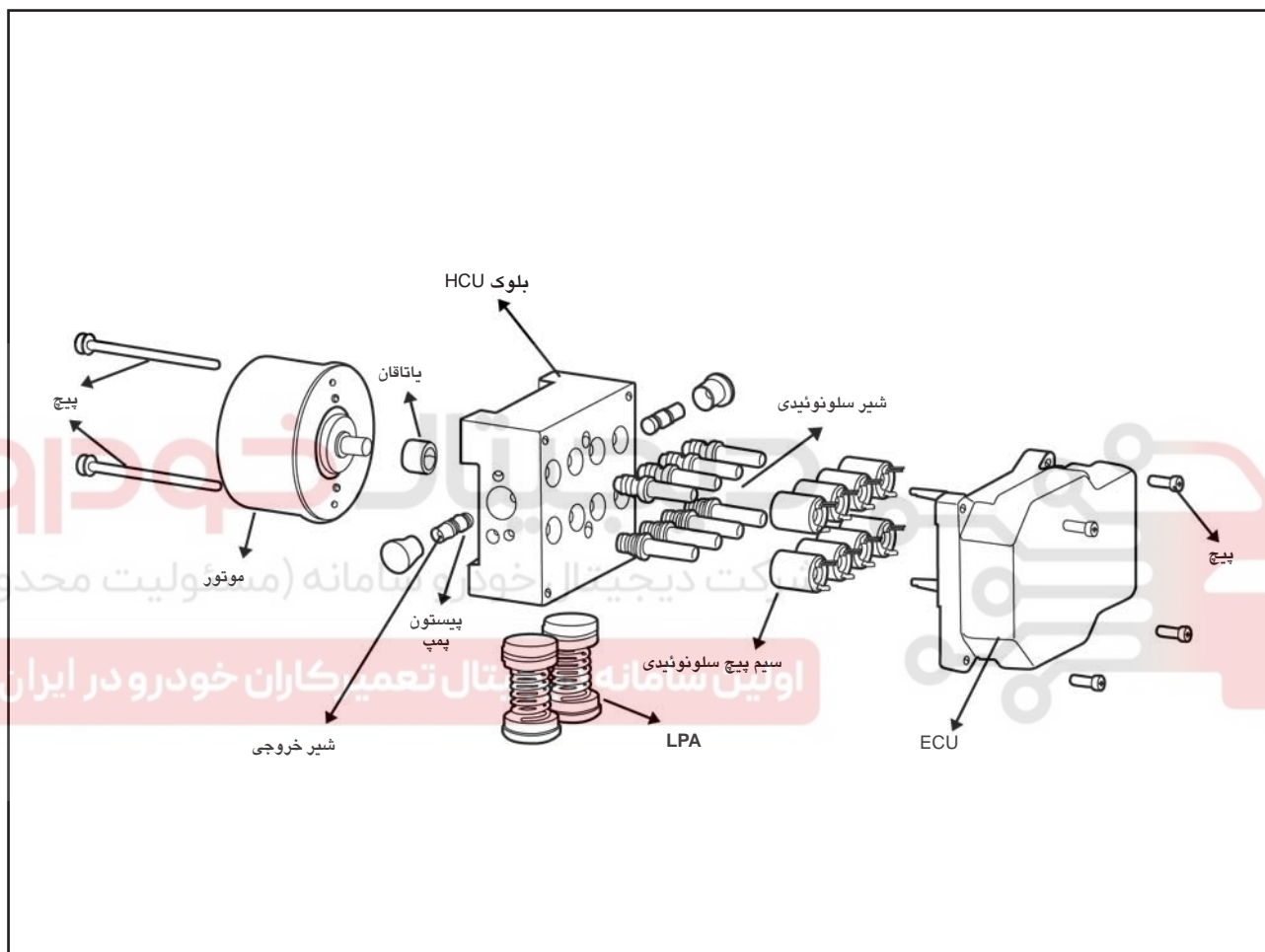
- حالت ترمزگیری معمولی
- حالت کاهش فشار هیدرولیکی
- حالت ثبوت فشار هیدرولیکی
- حالت افزایش فشار هیدرولیکی



دیجیتال خودرو

شرکت دیجیتال خودرو سامانه (مسئولیت محدود)

اولین سامانه دیجیتال تعمیرکاران خودرو در ایران



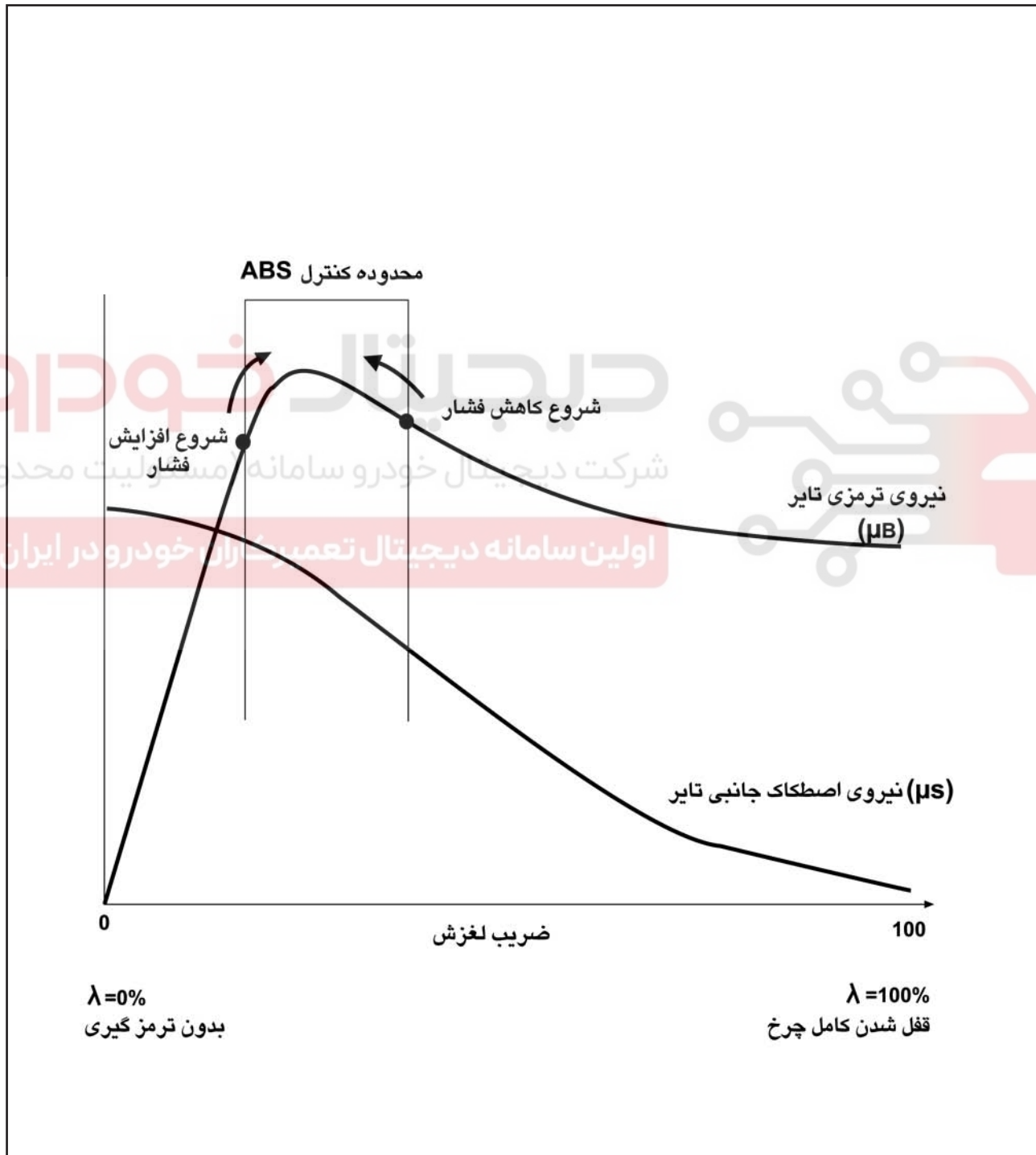
ضریب لغزش

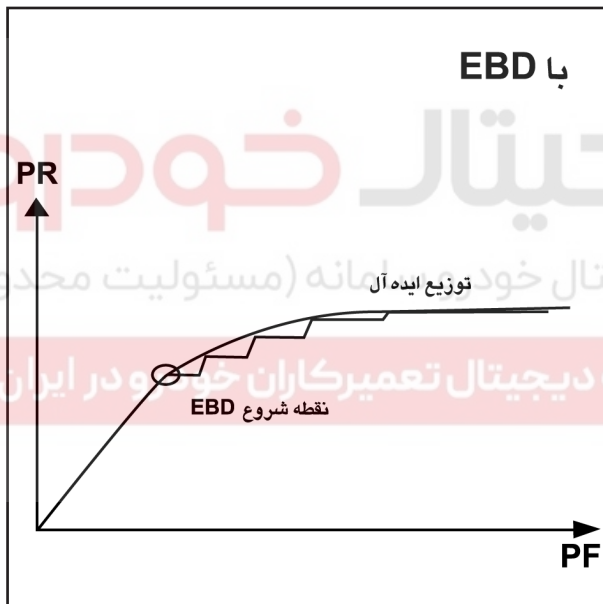
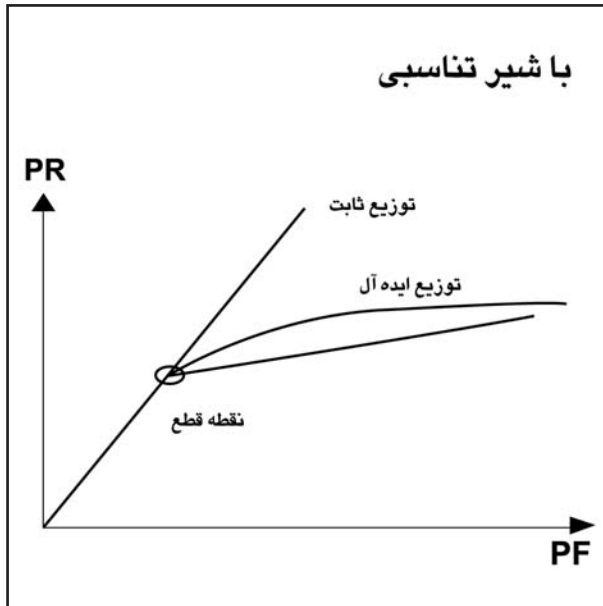
$$\lambda = \frac{\text{سرعت چرخ} - \text{سرعت خودرو}}{\text{سرعت خودرو}} \times 100$$

اجزاء HECU در سیستم ABS
۴. اصول کار سیستم ضد قفل ترمز

۴-۱. اصل کنترلی سیستم

در دیاگرام زیر بهترین محدوده ضریب لغزش (λ) بنام محدوده کنترل ABS مشخص شده است. لازم به ذکر است در این محدوده





نیروی ترمزی تایر در حالت ماکزیمم می باشد و نیروی اصطکاک جانبی تایر نیز محدوده قابل قبولی را دارد.

۲-۴. روش کنترل EBD (Electronic Brake Distribution)

EBD چه عملی انجام می دهد؟

سیستم توزیع نیروی ترمزی (EBD) و ترمز ضد قفل (ABS)، سیستم واحدی را تشکیل می دهند و دارای قطعات یکسانی می باشند.

EBD حداکثر عملکرد ترمزگیری را در چرخهای عقب و جلو تامین می کند و در شرایط ترمزگیری معمولی بدلیل انتقال بیشتر نیروی ترمزگیری به چرخهای جلو، از قفل شدن چرخهای عقب و انحراف عقب خودرو در هنگام ترمزگیری جلوگیری می کند. به عبارت دیگر، EBD جایگزین شیر تناسبی در خودروهای بدون ABS می باشد.

در خودروهای سواری جلو محرک معمولاً ترمزهای جلو سهم بیشتری از نیروی ترمزی کل خودرو را داشته و در نتیجه اگر چرخهای عقب قبل از چرخهای جلو قفل شود، خودرو ناپایدار شده و می چرخد.

سهم نیروی ترمزی چرخهای عقب به مقدار وزن متحمل هر چرخ بستگی دارد که EBD بصورت دینامیکی این بالانس را انجام می دهد. بدون EBD در سیستم ABS، طراح سیستم ترمز می بایست بالانس نیروی ترمزی خودرو را به گونه ای تنظیم کند که هنگامی که خودرو خالی است (درمقایسه با حالتی که خودروی پر می باشد) چرخهای عقب زودتر از چرخهای جلو قفل نکنند.

۵. عیب یابی و رفع عیب ABS

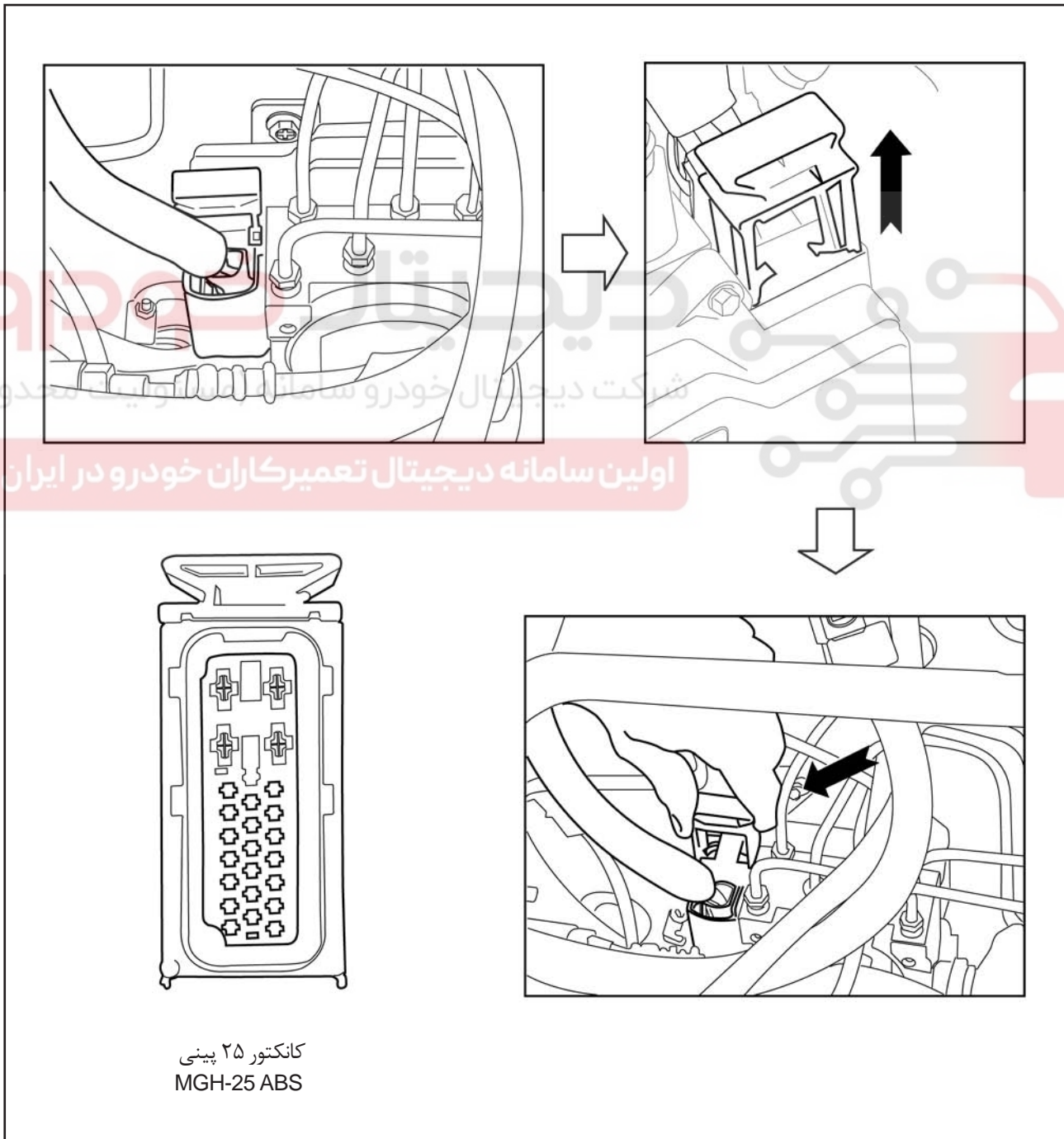
۵-۱. علائم عیوب سیستم ABS

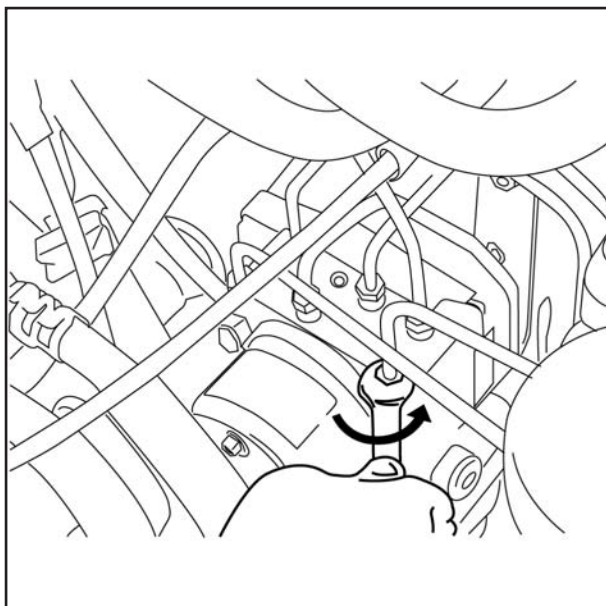
لامپ اخطار (W/L)		علامت	مشکل	قطعه
EBD	ABS			
خاموش	خاموش	قفل شدن چرخ و ترمزگیری ناقص	خطای مونتاژ لوله ترمز	لوله های ترمز
		بدعمل کردن ABS & EBD	نشست روغن ترمز	
		افت عملکرد ABS	خطای هواگیری	
خاموش	روشن	فعال نشدن ABS	خطای پمپ هیدرولیک	پمپ هیدرولیک
روشن	روشن	فعال نشدن ABS/EBD	خطای مدار جریان برق ECU	ECU
روشن	روشن	فعال نشدن ABS/EBD	خطای مدار جریان برق شیرها	
خاموش	روشن	فعال نشدن ABS	خطای مدار جریان برق پمپ هیدرولیک	
روشن	روشن	فعال نشدن ABS/EBD	خطای اتصال زمین ECU	
روشن	روشن	فعال نشدن ABS/EBD	خطای ECU	
*	روشن	خطا برای یک سنسور؛ فعال نشدن ABS خطا برای بیشتر از یک سنسور؛ فعال نشدن ABS/EBD	قطعی مدار / اتصالی سنسور	سنسور سرعت چرخ
*	روشن	بد عمل کردن ABS فعال نشدن ABS/EBD	خطای چرخ شاخص (EXCITER) خطای تداخل سنسور خطای فاصله هوایی	

* توجه: هرگاه یک سنسور خطا داشته باشد: لامپ اخطار EBD خاموش است ولی EBD کار می کند و هرگاه بیشتر از یک سنسور خطا داشته باشد: لامپ اخطار EBD روشن شده و EBD کار نخواهد کرد.

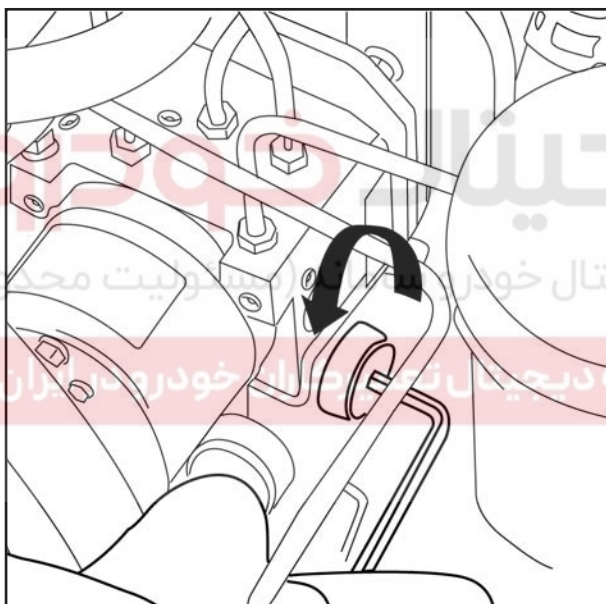
۴-۵. روش تعویض (HECU) ABS (مدل MGH25)

(۱) زمانیکه موتور خاموش می‌باشد، کانکتور ۲۵ پینی را از HECU جدا کنید.

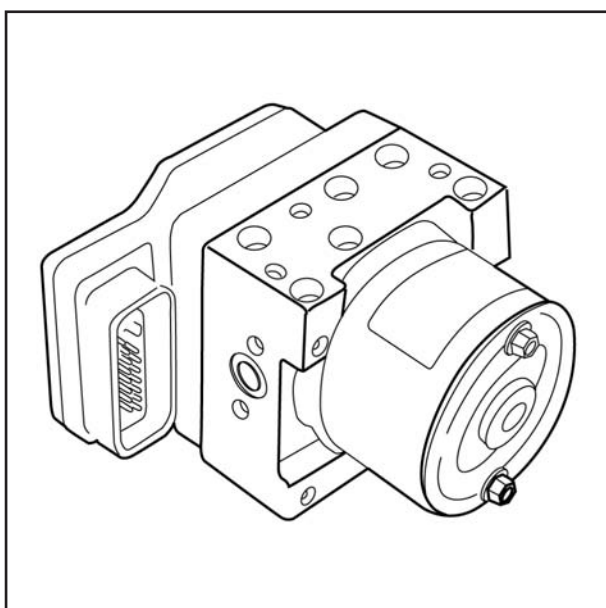




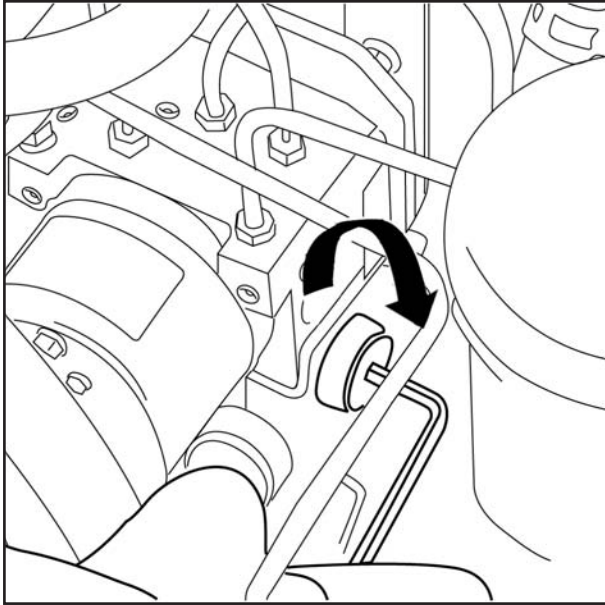
۲) بوسیله آچار تخت ۱۰mm، ۶ عدد پیچ (M10x1.0) لوله‌های هیدرولیکی ترمز را از HECU جدا کنید.



۳) بوسیله آچار آلن ۵ میلیمتری، ۳ عدد پیچ مخصوص اتصال دهنده مدولاتور به براکت مدولاتور را باز کنید.



۴) مدولاتور معیوب را برداشته و در صورت نیاز یک مدولاتور (A/S HECU) را جایگزین آن نمایید.



۵) مدولاتور جدید را بوسیله ۳ عدد پیچ مخصوص به براکت مدولاتور را ببندید.

✘ گشتاور سفت کردن پیچ مونتاژ

۱۱۰ الی ۱۴۰ kgf.cm

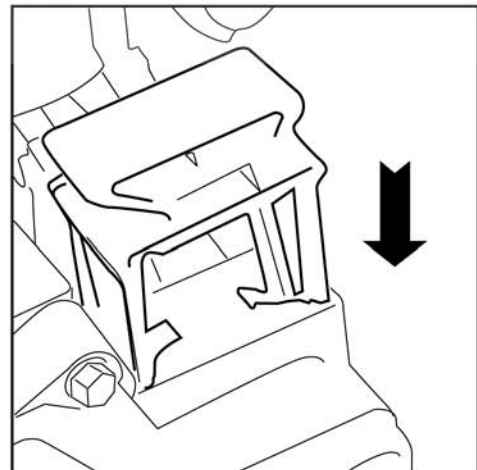
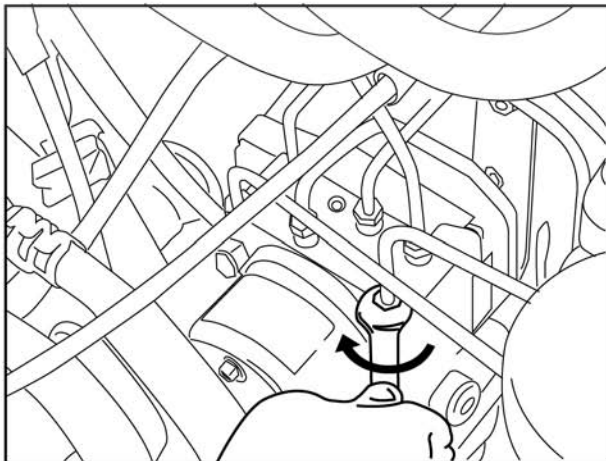
✘ گشتاور سفت کردن لوله ترمز

۱۲۰ الی ۱۶۰ kgf.cm

۶) بطور معکوس از بند ۳ الی ۱ عمل نموده و مدولاتور جدید را نصب نمایید.

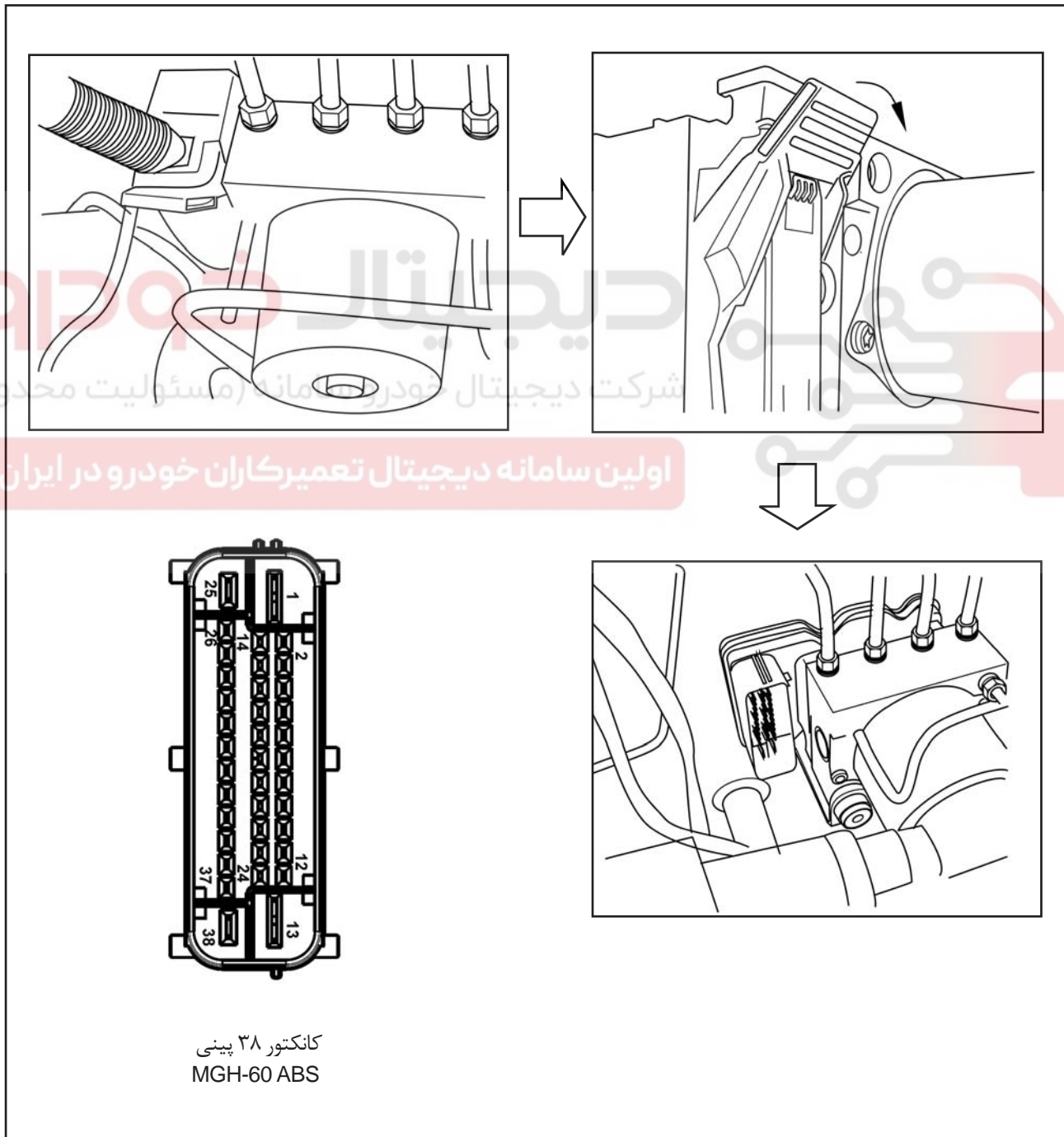
شرکت دیجیتال خودرو سامانه (مسئولیت محدود)

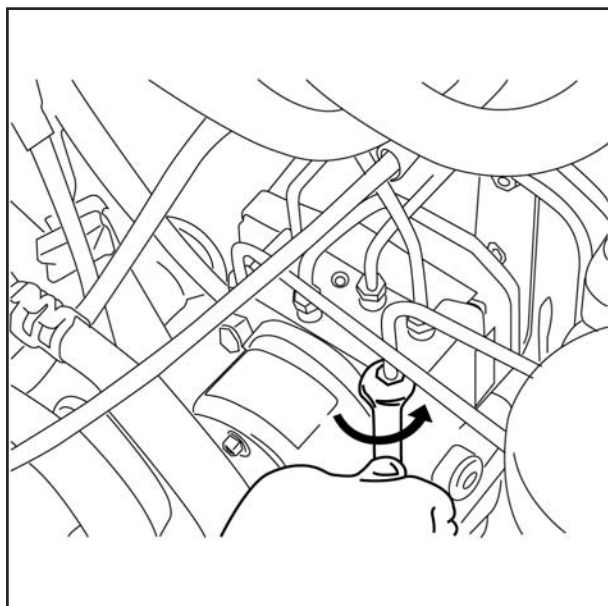
اولین سامانه دیجیتال تعمیرکاران خودرو در ایران



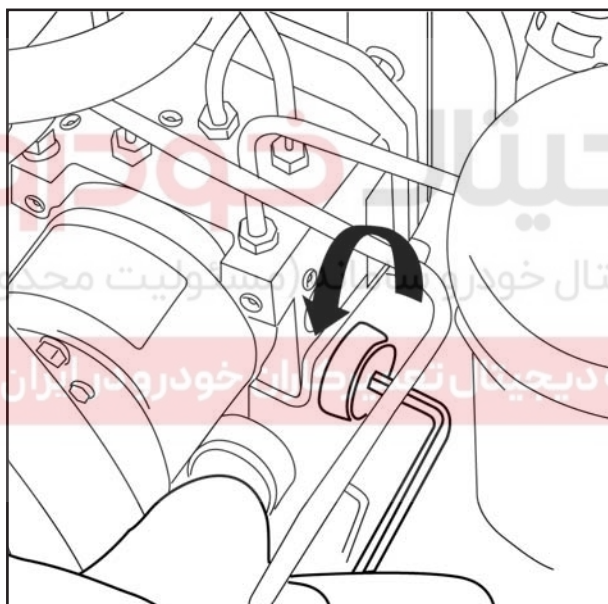
۵-۴. روش تعویض (HECU) ABS (مدل MGH60)

(۱) زمانیکه موتور خاموش می‌باشد، کانکتور ۳۸ پینی را از HECU جدا کنید.

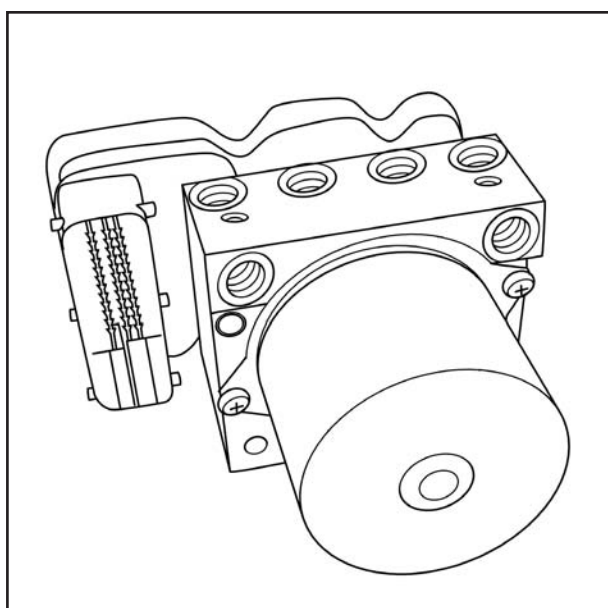




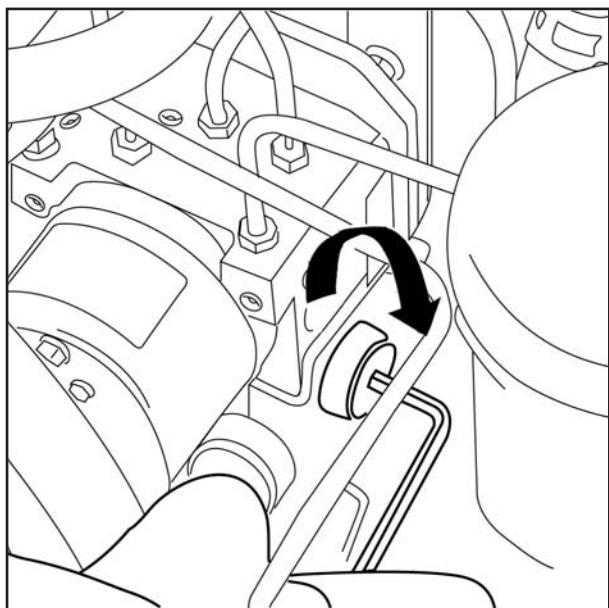
۲) بوسیله آچار تخت ۱۰mm، ۶ عدد پیچ (M10x1.0) لوله‌های هیدرولیکی ترمز را از HECU جدا کنید.



۳) بوسیله آچار آلن ۵ میلیمتری، ۳ عدد پیچ مخصوص اتصال دهنده مدولاتور به براکت مدولاتور را باز کنید.



۴) مدولاتور معیوب را برداشته و در صورت نیاز یک مدولاتور (A/S HECU) را جایگزین آن نمایید.



مدولاتور جدید را بوسیله ۳ عدد پیچ مخصوص به براکت مدولاتور را ببندید.

✘ گشتاور سفت کردن پیچ مونتاژ

۱۱۰ الی ۱۴۰ kgf.cm

✘ گشتاور سفت کردن لوله ترمز

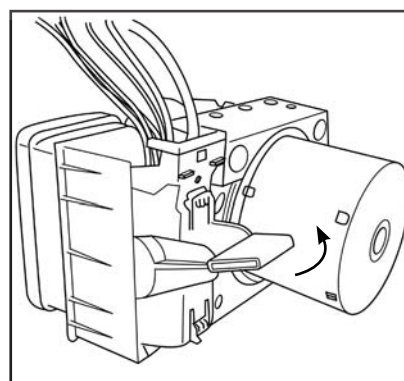
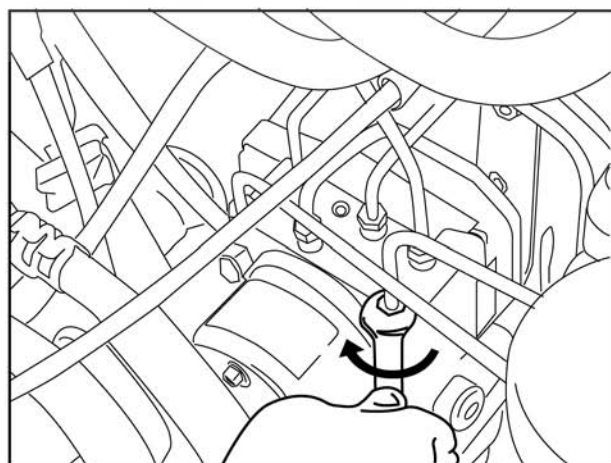
۱۲۰ الی ۱۶۰ kgf.cm

جهت بستن، معکوس باز نمودن عمل نمایید.

دیجیتال خودرو

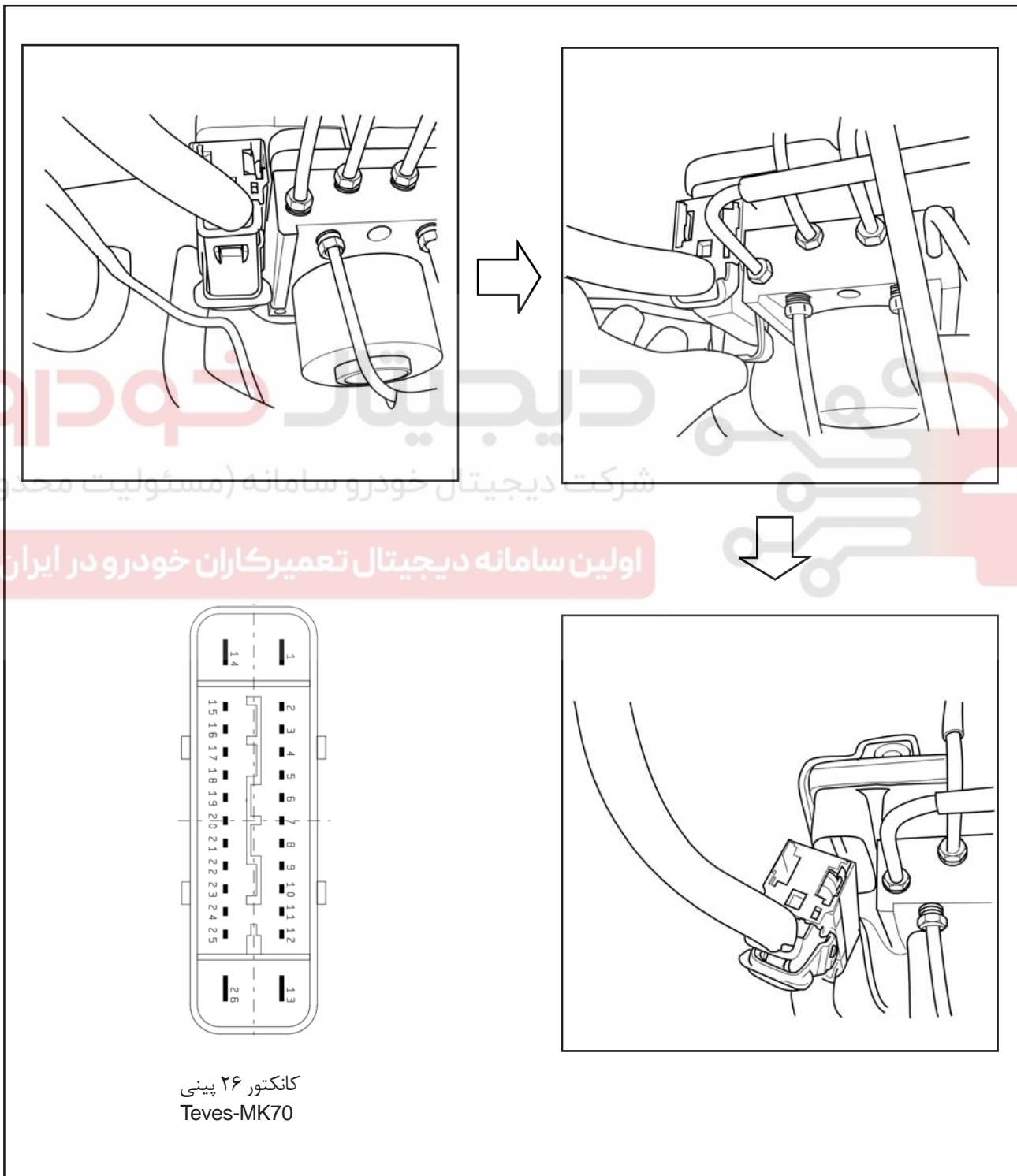
شرکت دیجیتال خودرو سامانه (مسئولیت محدود)

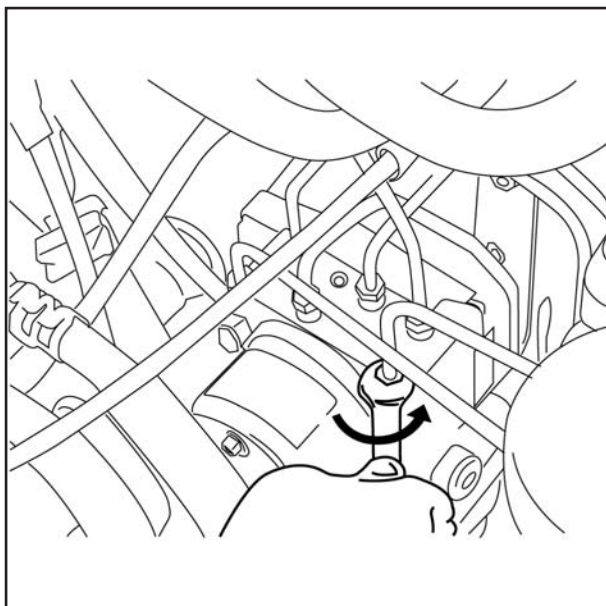
اولین سامانه دیجیتال تعمیرکاران خودرو در ایران



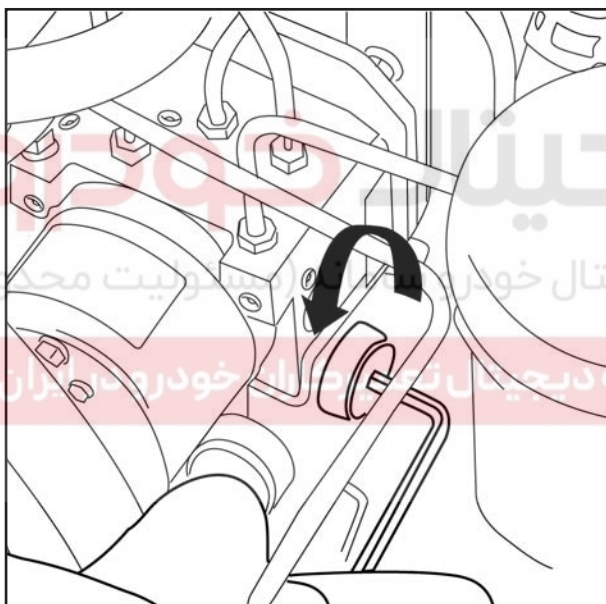
۴-۵. روش تعویض (HECU) ABS (مدل Teves-MK70)

۱) زمانیکه موتور خاموش می‌باشد، کانکتور ۲۶ پینی را از HECU جدا کنید.

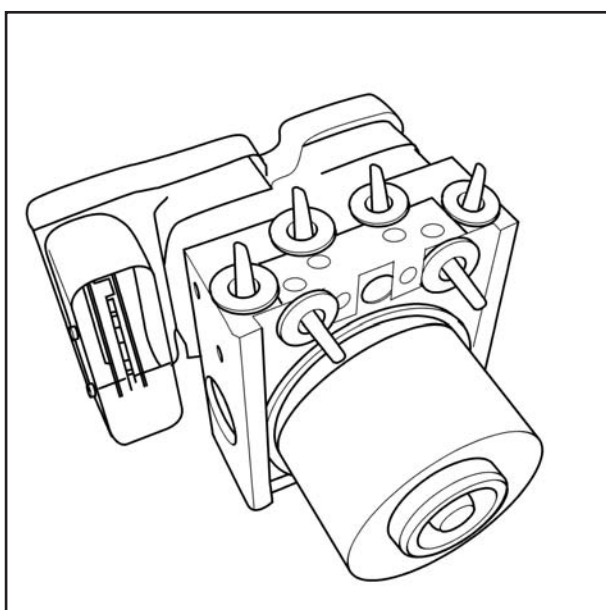




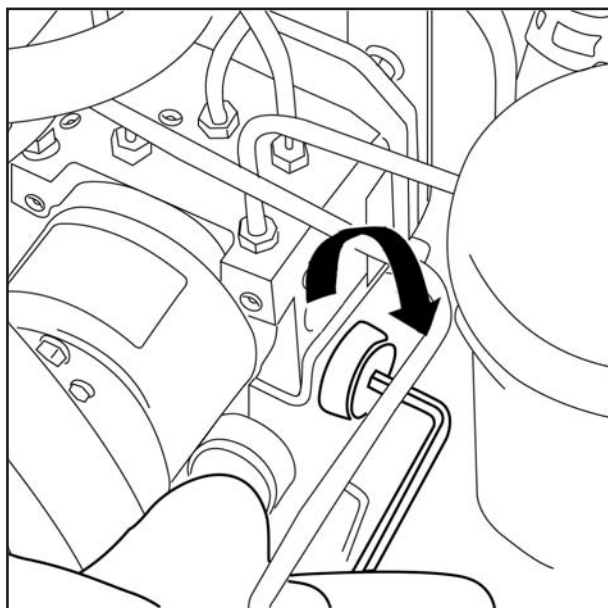
۲) بوسیله آچار تخت ۱۰mm، ۶ عدد پیچ (M10x1.0) لوله‌های هیدرولیکی ترمز را از HECU جدا کنید.



۳) بوسیله آچار آلن ۵ میلیمتری، ۳ عدد پیچ مخصوص اتصال دهنده مدولاتور به براکت مدولاتور را باز کنید.



۴) مدولاتور معیوب را برداشته و در صورت نیاز یک مدولاتور (A/S HECU) را جایگزین آن نمایید.



۵) مدولاتور جدید را بوسیله ۳ عدد پیچ مخصوص به براکت مدولاتور را ببندید.

✘ گشتاور سفت کردن پیچ مونتاژ

۱۱۰ الی ۱۴۰ kgf.cm

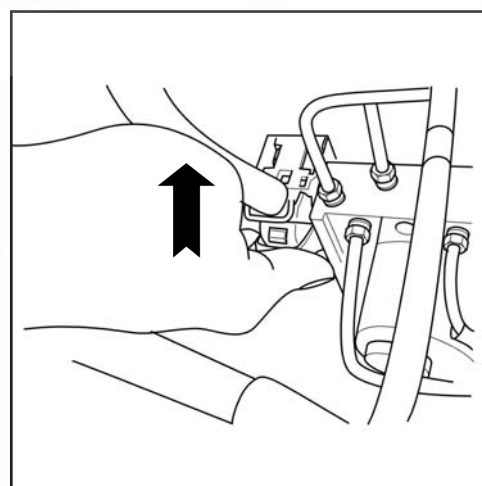
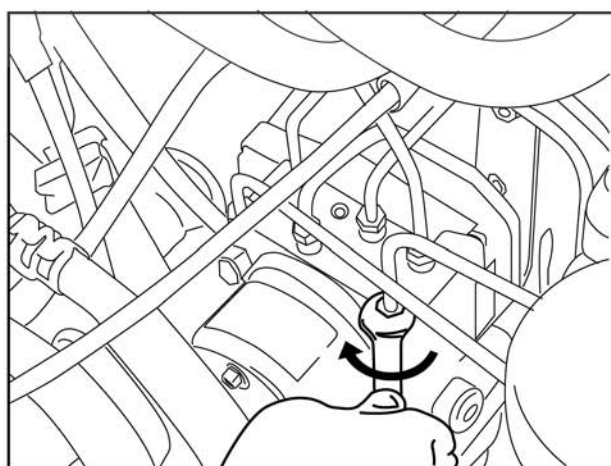
✘ گشتاور سفت کردن لوله ترمز

۱۲۰ الی ۱۶۰ kgf.cm

۶) بطور معکوس از بند ۳ الی ۱ عمل نموده و مدولاتور جدید را نصب نمایید.

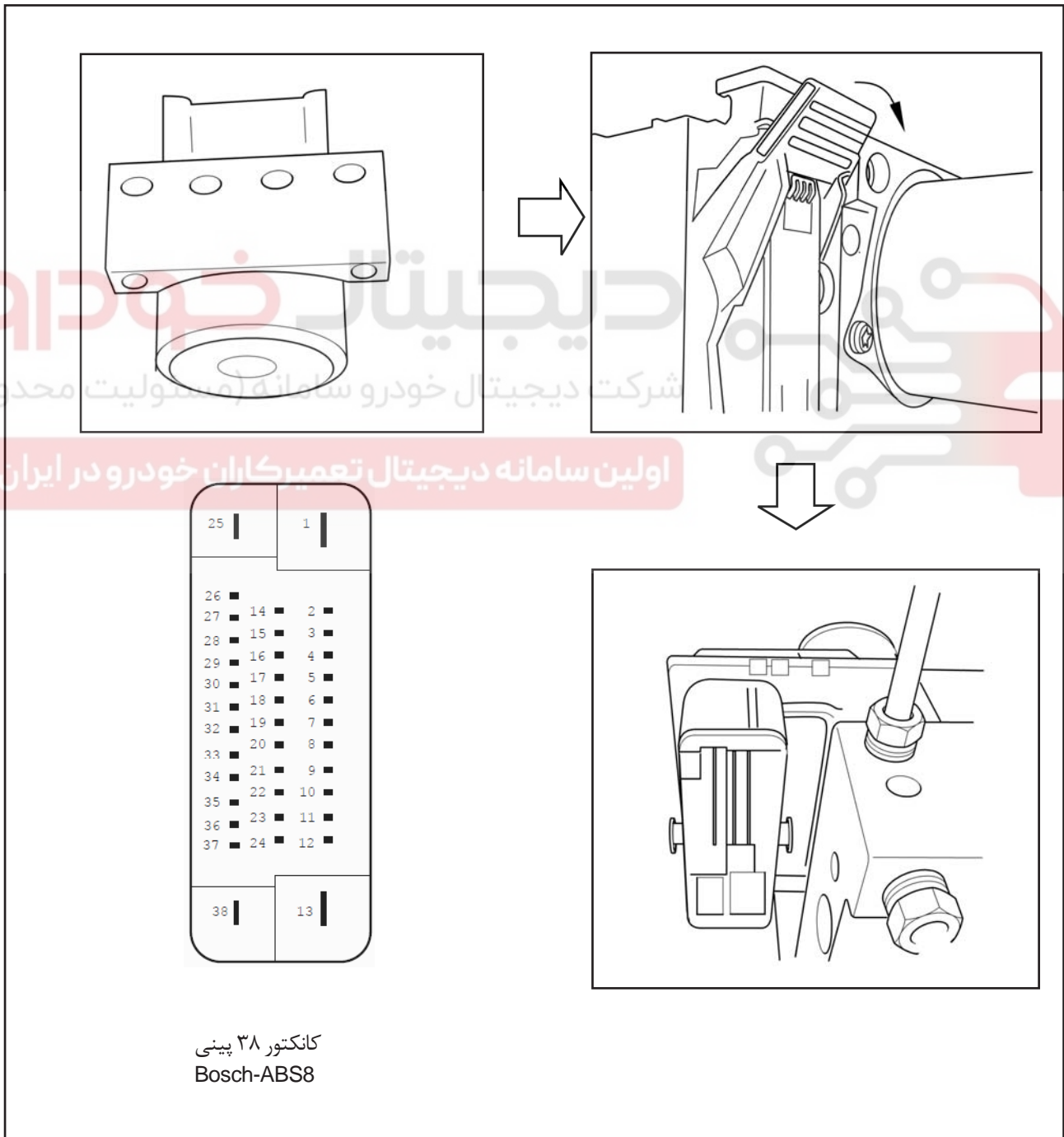
شرکت دیجیتال خودرو سامانه (مسئولیت محدود)

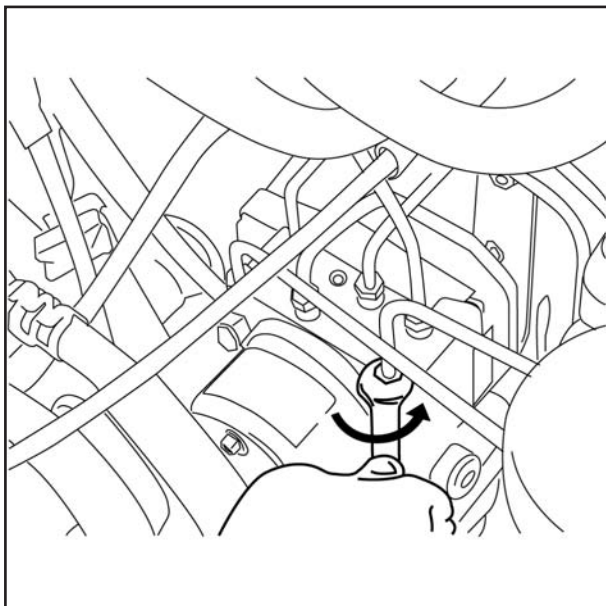
اولین سامانه دیجیتال تعمیرکاران خودرو در ایران



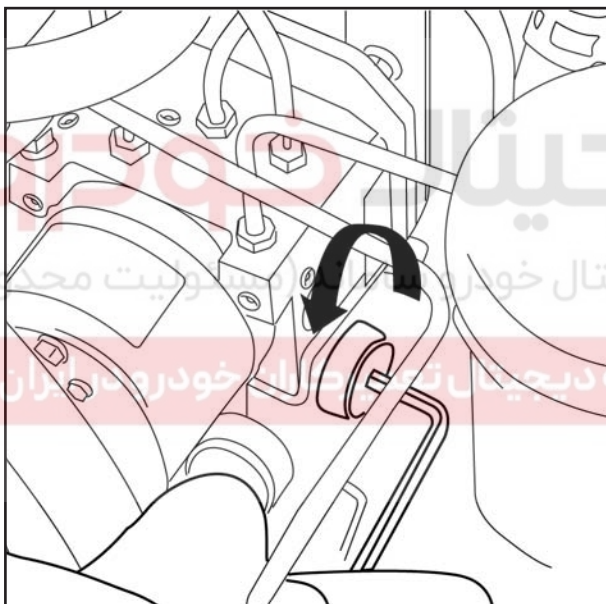
۴-۵. روش تعویض (Bosh-ABS8 مدل) ABS (HECU)

(۱) زمانیکه موتور خاموش می باشد، کانکتور ۳۸ پینی را از HECU جدا کنید.

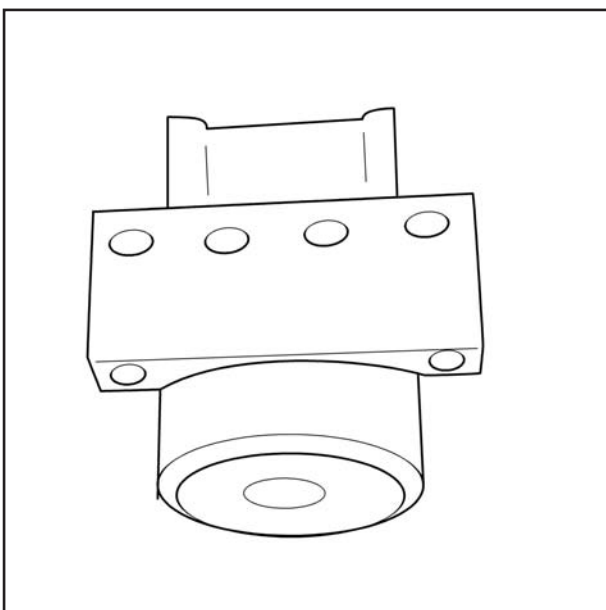




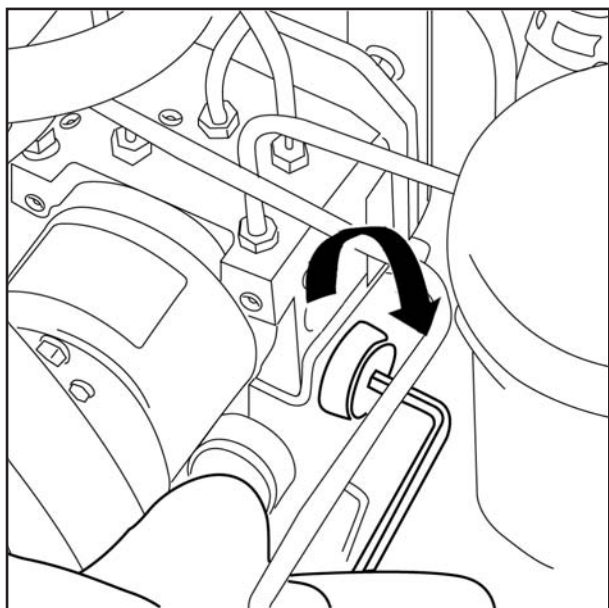
۲) بوسيله آچار تخت ۱۰mm، ۶ عدد پیچ (M10x1.0) لوله‌های هیدرولیکی ترمز را از HECU جدا کنید.



۳) بوسيله آچار آلن ۵ میلیمتری، ۳ عدد پیچ مخصوص اتصال دهنده مدولاتور به براکت مدولاتور را باز کنید.



۴) مدولاتور معیوب را برداشته و در صورت نیاز یک مدولاتور (A/S HECU) را جایگزین آن نمایید.



مدولاتور جدید را بوسیله ۳ عدد پیچ مخصوص به براکت مدولاتور را ببندید.

✘ گشتاور سفت کردن پیچ مونتاژ

۱۱۰ الی ۱۴۰ kgf.cm

✘ گشتاور سفت کردن لوله ترمز

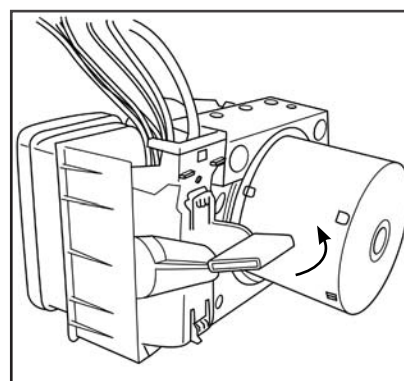
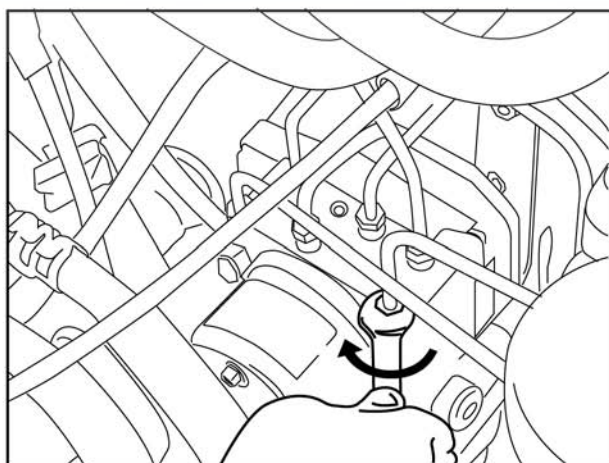
۱۲۰ الی ۱۶۰ kgf.cm

جهت بستن، معکوس باز نمودن عمل نمایید.

دیجیتال خودرو

شرکت دیجیتال خودرو سامانه (مسئولیت محدود)

اولین سامانه دیجیتال تعمیرکاران خودرو در ایران



بمدت ۱۲۰ ثانیه ادامه خواهد داشت.

■ مد هواگیری: در حالیکه موتور پمپ هیدرولیک روشن است، برای مدت ۱ دقیقه متناوب شیر NC را ۲ ثانیه فعال و ۲ ثانیه غیرفعال.

■ بعد از اینکه مد هواگیری کامل شد، مراحل ۲ تا ۳ از بخش "۵-۵" را انجام دهید.

اگر نتیجه حتی پس از ۱۰ بار تکرار مرحله «۲» هنوز رضایتبخش نیست، HECU را با یک HECU جدید تعویض کنید و مطابق جریان کاری مشخص شده پیش بروید.

۵-۵. روش پرکردن و هواگیری بعد از نصب HECU نوع A/S

(۱) بعد از تعویض HECU قبلی با یک HECU جدید نوع A/S، سوئیچ خودرو را باز کنید و با استفاده از دستگاه عیب‌یاب وجود هرگونه کد خطا را چک کنید.

بعد از رفع ایراد کد خطاها پاک گردد.

اگر کد خطا پاک نمی‌شود، برای حل آن به بخش «عیب‌یابی» مراجعه کنید.

(۲) پدال ترمز را فشار دهید و یکی از پیچ‌های هواگیری را شل کنید. سپس عمل تخلیه هوا را انجام دهید و پیچ هواگیری را محکم کنید. این عمل باید برای همه چرخ‌های دیگر تکرار شود تا زمانیکه دیگر هیچ هوایی در روغن ترمز وجود نداشته باشد. بعد از اتمام این کار، پدال ترمز را رها کنید.

روغن ترمز در داخل مخزن سیلندر اصلی باید در همه زمان‌ها در ماکزیمم سطح خودش باشد.

(۳) اگر هوا در روغن ترمز مشاهده می‌شود یا کورس پدال ترمز راضی کننده نیست، مرحله ۲ را تکرار کنید.

اگر کورس پدال ترمز رضایتبخش است، هواگیری و پرکردن کامل شده است.

در صورتیکه همچنان کورس پدال رضایتبخش نمی‌باشد مرحله بعد را ادامه دهید:

۵-۶. نکات پرکردن و هواگیری

(۱) اگر بعد از فعال شدن ABS، حالت نرمی (اسفنجی) در پدال ترمز احساس کردید، رویه زیر را انجام دهید:

① دستگاه عیب‌یاب را وصل کنید و آن را برای حالت هواگیری تنظیم کنید.

② پدال ترمز را تا زمانی که نیروی دافعهش را از دست بدهد، فشار دهید و سپس پدال را رها کنید.

③ فوراً مرحله ② را تکرار کنید تا زمانیکه هواگیری تکمیل شود.

④ این مرحله با پیغام "لطفا منتظر بمانید" دستگاه عیب‌یاب

دیجیتال خودرو

شرکت دیجیتال خودرو سامانه (مسئولیت محدود)

اولین سامانه دیجیتال تعمیرکاران خودرو در ایران

۶. نکات و روش تعمیر و نگهداری (روش تعمیر غلط)

ABS در هر زمان که ترمزگیری در سرعت‌های پایین، زیر ۴۰ کیلومتر در ساعت شروع می‌شود، فعال می‌گردد.

■ بسته به شرایط جاده و مقدار فشار ترمز در چرخ، ABS ممکن است در سرعت‌های پایین فعال شود. اما اگر ABS در هر شرایطی فعال شود، بایستی فاصله هوایی سنسور، تداخل چرخ شاخص یا وضعیت چرخ شاخص باید بررسی و چک شوند.

■ روش تنظیم فاصله هوایی سنسور باید مطابق روشی که بوسیله شرکت تولیدکننده سنسور سرعت چرخ تهیه شده، تنظیم شود.

۱-۶ روش تعمیر غلط HECU

(۱) تعویض HECU به علت سر و صدا در هنگام فعال شدن ABS

■ مشتری از ایجاد سر و صدایی که در هنگام فعال شدن ABS که دلیل عمل کردن موتور و شیرهای سلو نوئیدی شنیده می‌شود شکایت دارد. مقدار صدا بستگی به مقدار فشار ترمزی که در هر چرخ ایجاد می‌شود، دارد و طبیعی است، بنابراین باید به مشتری توضیح داده شود.

■ بعد از استارت زدن و حرکت نمودن، پس از اینکه سرعت خودرو به ۱۰ کیلومتر در ساعت می‌رسد، عیب‌یاب داخلی سیستم ضد قفل فعال شده و برای زمان کوتاهی موتور پمپ هیدرولیک را بمنظور چک نمودن عملکرد آن روشن می‌نماید. این عمل سبب ایجاد صدایی می‌شود که برخی از مشتریان حساس آن را می‌شنوند، که البته این یک صدای طبیعی بوده که بوسیله سیستم ABS تولید می‌شود.

(۲) مشتری از صدای "Du-Du" در چرخ‌های عقب هنگام ترمزگیری معمولی شکایت می‌کند:

این صدا بوسیله Electronic Brake Distribution (EBD) تولید می‌شود. به هر حال این صدا طبیعی است و نیازی به تعویض HECU نیست. (به بخش ۴-۲ مراجعه کنید).

(۳) تعویض HECU به علت ترمزگیری ناهماهنگ (ناجور)

■ مشتری از ترمزگیری ناهماهنگ شکایت می‌کند.

■ سیستم ABS هر چرخ را بطور جداگانه کنترل می‌کند و اگر مشکلی در سیستم وجود داشته باشد، چراغ اخطار روشن خواهد شد. بنابراین، اگر ترمزهای خودرو بدون وجود اخطار در ABS ناهماهنگ باشند، مشکلات را در دیگر قطعات مربوط به ترمز بررسی کنید.

✘ مونتاژ نامناسب لوله‌های مدار هیدرولیکی ترمز ممکن است سبب ایجاد ترمزگیری ناهماهنگ در ABS شود.

(۴) تعویض HECU بدلیل فعال شدن ABS در سرعت پایین



اصطکاک، آیا خودرو با سیستم ABS از مسیر خارج می‌شود؟

چرخ‌ها که بر روی سطح لغزنده (اصطکاک پایین) قرار دارد نسبت به چرخ‌ها بر روی سطح خشک (اصطکاک بالا)، آسان‌تر قفل خواهد شد:

ABS بگونه‌ای فشار هیدرولیکی ترمز چرخ‌ها را تنظیم می‌نماید که خودرو بر روی خط مستقیم متوقف گردد. با این وجود، در چنین وضعیتی خودرو به مقدار ناچیزی به سمت سطح با ضریب اصطکاک بالا می‌چرخد که در چنین حالتی راننده نباید فرمان را به شدت بگرداند زیرا ABS راننده را قادر خواهد کرد که خودرو را به سمت و جهت مورد نظر هدایت کند.

سؤال ۶. اگر خودرویی حین دور زدن بر روی یک جاده لغزنده از کنترل خارج شود، آیا سیستم ABS در هنگام ترمزگیری عمل می‌کند؟

بله ABS عمل می‌کند و بسته به سرعت خودرو می‌تواند قدری به راننده کمک کند. به هر حال در چنین شرایطی حتی با کارکرد ABS، تصحیح وضعیت خودرو بدلیل وجود مقدار زیاد نیروی اینرسی رو به بیرون در خودرو مشکل است. معمولاً نیرویی که در هنگام دور زدن عمل می‌کند، به نیرویی که برای رانندگی و ترمزگیری و نیرویی که برای هدایت خودرو و پایداری لازم است تقسیم می‌شود. شتاب مثبت، شتاب منفی و حرکت چرخشی خودرو، از ترکیب این دو نیرو که نسبت معکوس با هم دارند، بدست می‌آیند. بنابراین در هنگام ترمزگیری در یک پیچ، نیروی حرکت ترمزگیری افزایش می‌یابد درحالی‌که نیروی هدایت خودرو کاهش می‌یابد.

در این حالت، ABS بکار می‌افتد تا ترکیب بهینه دو نیرو بدست آید، در صورتیکه بدون ABS، ترکیب بهینه بدست نیامده و نتیجتاً پایداری کاهش می‌یابد. اگر هر دو نیرو خیلی ضعیف باشند، مانند وقتی‌که خودرو بدلیل داشتن سرعت زیاد در زمان دور زدن در حال خارج شدن از مسیر است، نیرو برای تنظیم وضعیت خودرو خیلی ضعیف است و ABS نمی‌تواند چندان مؤثر باشد. بنابراین همیشه توصیه می‌شود که در هنگام دورزدن سرعت را کم کنید.

۷. سوالات متداول در مورد اطلاعات عمومی ABS

سؤال ۱. آیا با نصب سیستم ABS فاصله توقف کاهش می‌یابد؟

با توجه به نتایج بدست آمده از تست، فاصله توقف در برخی از شرایط جاده‌ای (تقریباً ۵ الی ۲۰ درصد) کاهش می‌یابد، ولی در بعضی از شرایط جاده‌ای، نظیر جاده‌های پوشیده از برف، جاده‌های روسازی نشده و جاده‌های ناهموار، فاصله توقف ممکن است افزایش یابد.

سؤال ۲. هدف اصلی ABS چیست؟

هدف اصلی ABS، جلوگیری از قفل شدن چرخ‌ها می‌باشد. با جلوگیری از این قفل شدن، نتایج ذیل بدست می‌آید:

- خودرو را در هنگام ترمزگیری در شرایط پایداری نگه می‌دارد.
- به راننده اجازه می‌دهد تا بتواند در هنگام ترمزگیری، خودرو را از حادثه و تصادف هدایت کند.
- بدون در نظر گرفتن توانایی راننده، فشار ترمز را در حد بهینه نگه می‌دارد.

سؤال ۳. چرا چراغ اخطار ABS روشن می‌شود؟

وقتی راننده موتور را روشن می‌کند، چراغ اخطار ABS حدود ۳ ثانیه روشن می‌شود و همزمان ECU یک تست عیب‌یابی را در مورد خودش انجام می‌دهد و اگر هیچ خطایی پیدا نشود، چراغ اخطار خاموش می‌شود.

اگر چراغ اخطار ABS در هنگام رانندگی روشن شود یا چراغ اخطار خاموش نشود، بدین معنی است که ABS احتیاج به بازرسی دارد. در چنین حالتی باید به یکی از نمایندگی‌های مجاز سایپا مراجعه کنید. دقت کنید در هنگام خرابی سیستم ABS، سیستم ترمز معمولی خودرو بطور عادی کار می‌کند.

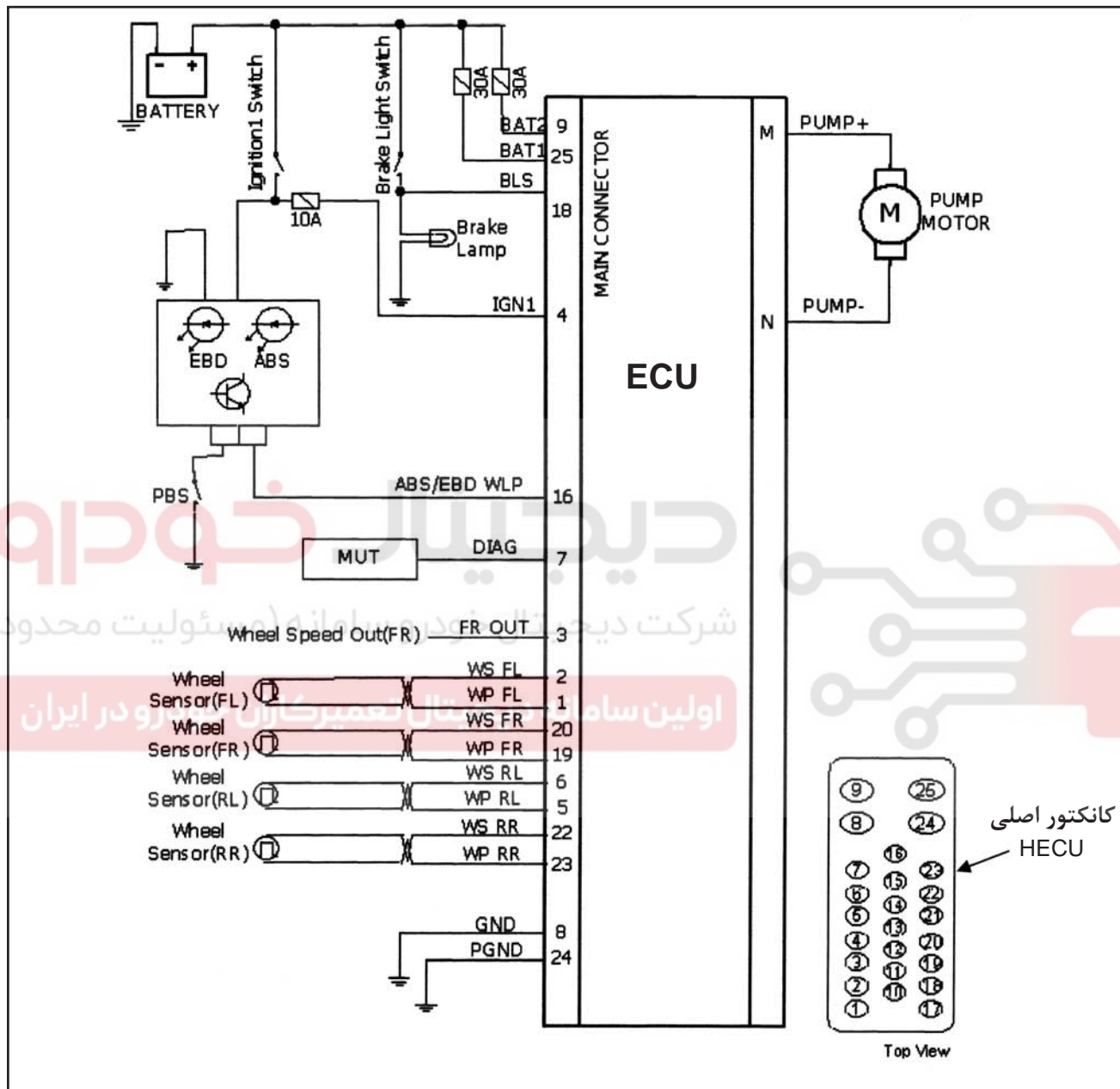
سؤال ۴. آیا سیستم ABS می‌تواند شما را در حین رانندگی از وجود حادثه و مشکل‌رهایی دهد؟

ABS سیستمی است که ایمنی خودرو را افزایش می‌دهد. با این وجود، سیستمی نیست که بتواند خطای راننده را جبران نموده و یا در وضعیت ترافیکی تغییری ایجاد نماید. بنابراین، راننده باید با دقت رانندگی نموده و ضمن حفظ فاصله مطمئن با خودرو جلویی، با سرعت متناسب با شرایط جاده رانندگی نماید.

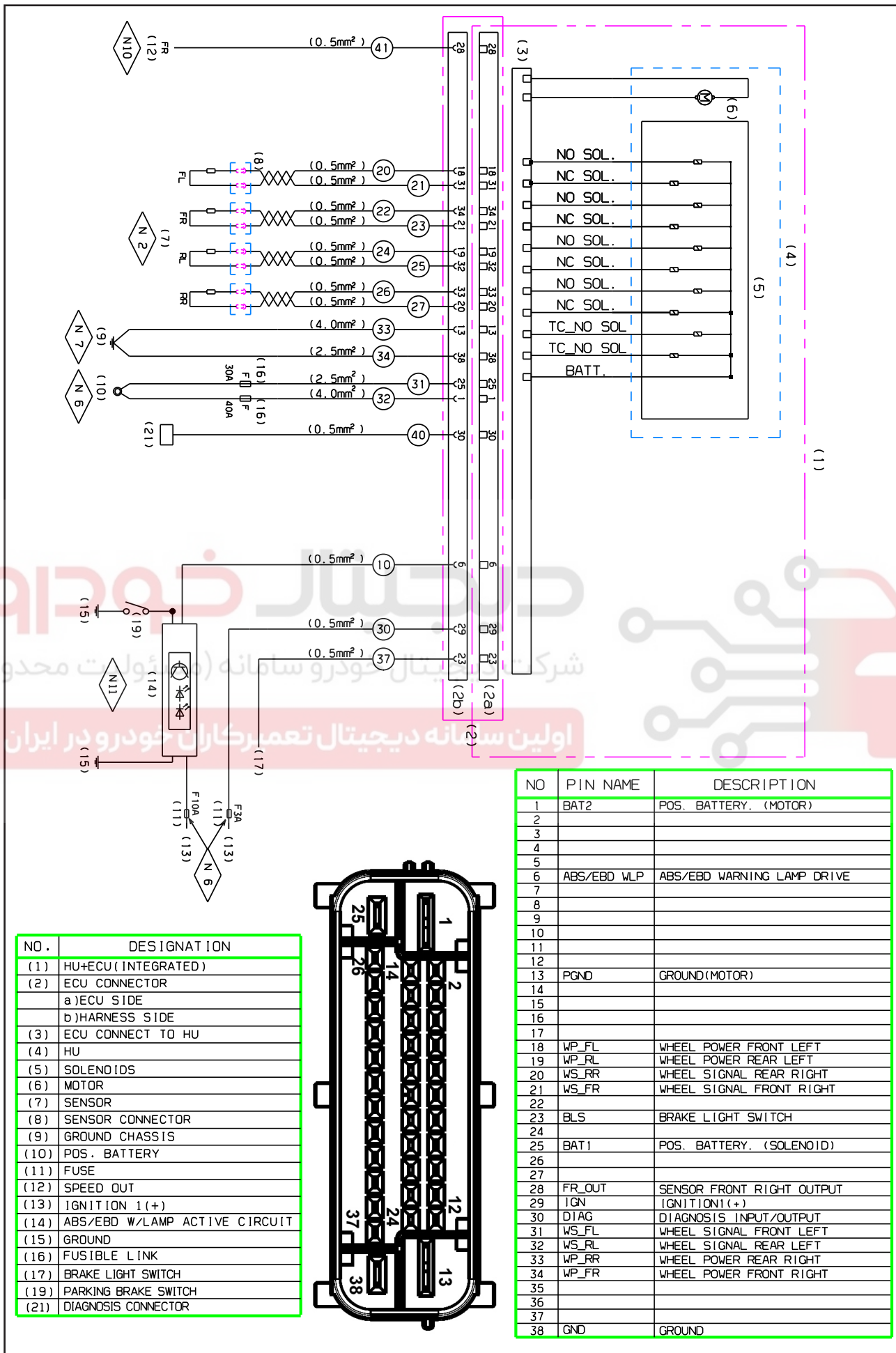
سؤال ۵. هنگام ترمزگیری شدید در سطوحی با میزان مختلف

۸. دیاگرام الکتریکی سیم‌کشی سیستم ABS

کانکتور MGH25

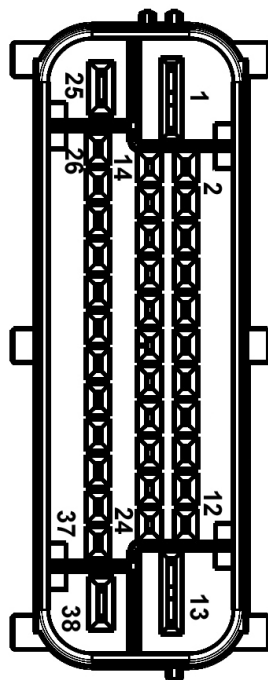


کانکتور MGH60



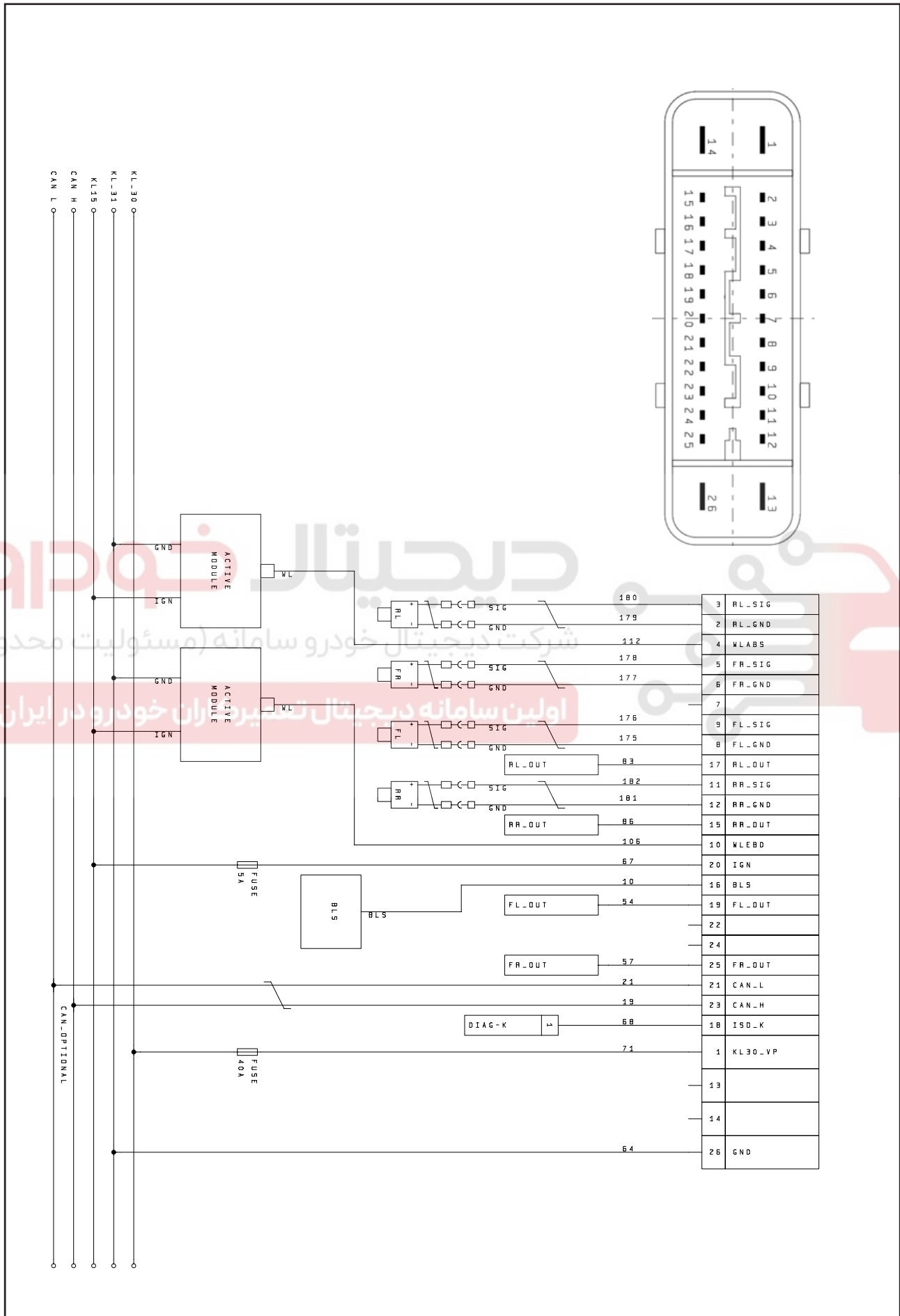
شرکت دیجیتال خودرو سامانه (سوالات محدود)
اولین سامانه دیجیتال تعمیرکاران خودرو در ایران

NO.	DESIGNATION
(1)	HU+ECU (INTEGRATED)
(2)	ECU CONNECTOR
	a) ECU SIDE
	b) HARNESS SIDE
(3)	ECU CONNECT TO HU
(4)	HU
(5)	SOLENOIDS
(6)	MOTOR
(7)	SENSOR
(8)	SENSOR CONNECTOR
(9)	GROUND CHASSIS
(10)	POS. BATTERY
(11)	FUSE
(12)	SPEED OUT
(13)	IGNITION 1(+)
(14)	ABS/EBD W/LAMP ACTIVE CIRCUIT
(15)	GROUND
(16)	FUSIBLE LINK
(17)	BRAKE LIGHT SWITCH
(19)	PARKING BRAKE SWITCH
(21)	DIAGNOSIS CONNECTOR

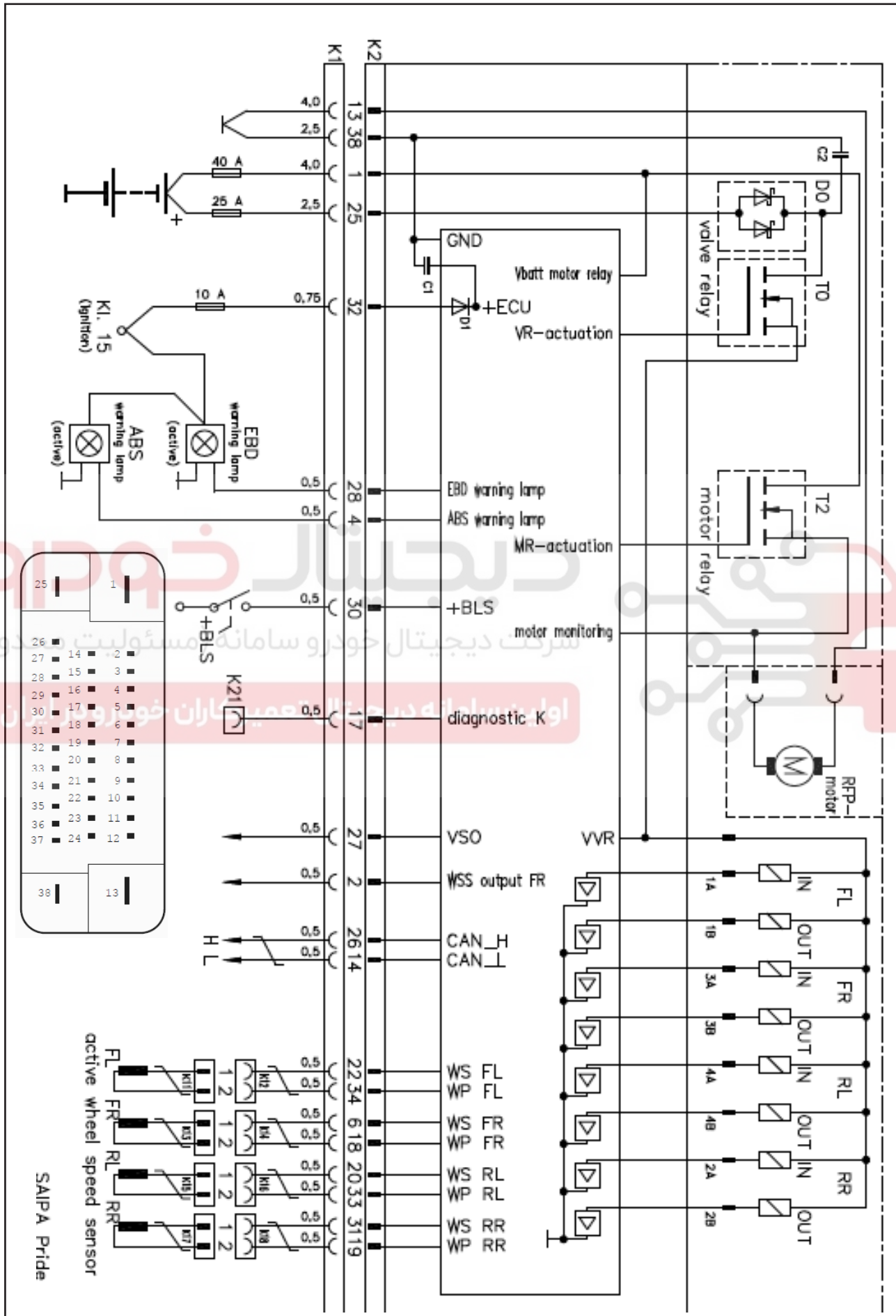


NO	PIN NAME	DESCRIPTION
1	BAT2	POS. BATTERY. (MOTOR)
2		
3		
4		
5		
6	ABS/EBD WLP	ABS/EBD WARNING LAMP DRIVE
7		
8		
9		
10		
11		
12		
13	PGND	GROUND (MOTOR)
14		
15		
16		
17		
18	WP_FL	WHEEL POWER FRONT LEFT
19	WP_RL	WHEEL POWER REAR LEFT
20	WS_RR	WHEEL SIGNAL REAR RIGHT
21	WS_FR	WHEEL SIGNAL FRONT RIGHT
22		
23	BLS	BRAKE LIGHT SWITCH
24		
25	BAT1	POS. BATTERY. (SOLENOID)
26		
27		
28	FR_OUT	SENSOR FRONT RIGHT OUTPUT
29	IGN	IGNITION 1(+)
30	DIAG	DIAGNOSIS INPUT/OUTPUT
31	WS_FL	WHEEL SIGNAL FRONT LEFT
32	WS_RL	WHEEL SIGNAL REAR LEFT
33	WP_RR	WHEEL POWER REAR RIGHT
34	WP_FR	WHEEL POWER FRONT RIGHT
35		
36		
37		
38	GND	GROUND

کانکتور Teves-MK70



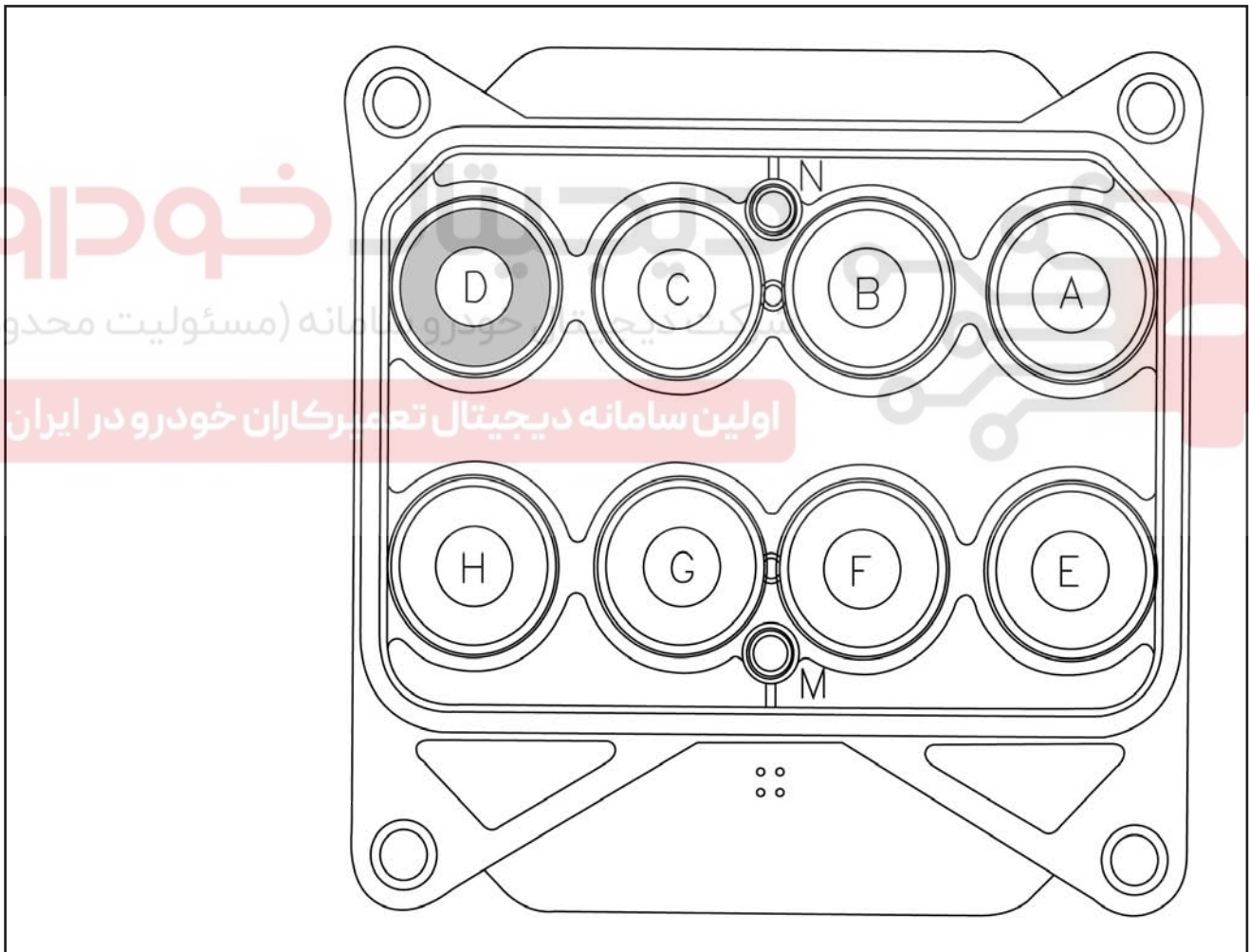
کانکتور BOSCH-ABS8

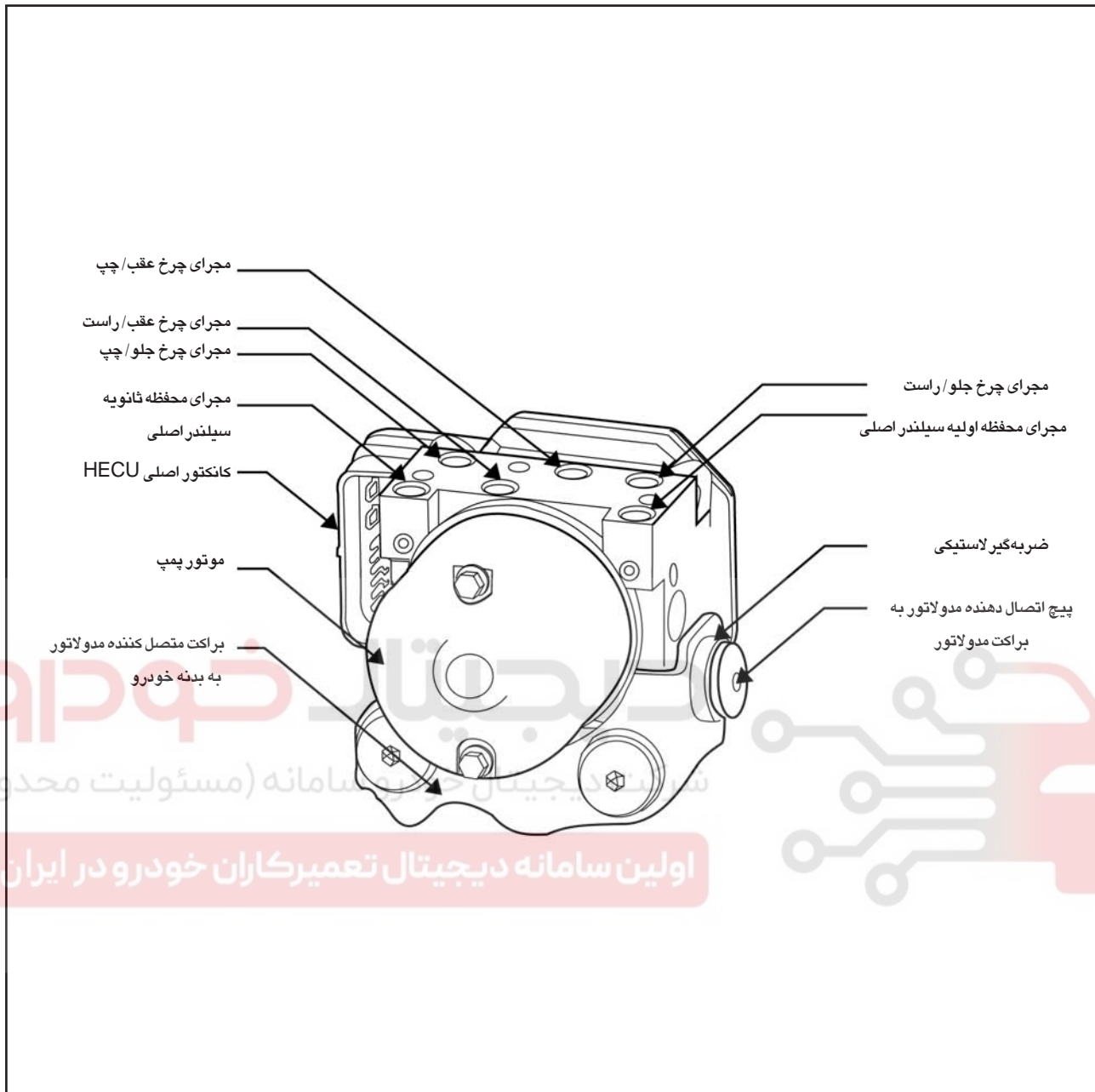


۹. شکل شماتیک ABS ECU

۱۰. شکل شماتیک HECU

- A: INLET VALVE (FR)
- B: INLET VALVE (RL)
- C: INLET VALVE (RR)
- D: INLET VALVE (FL)
- E: OUTLET VALVE (FR)
- F: OUTLET VALVE (RL)
- G: OUTLET VALVE (RR)
- H: OUTLET VALVE (FL)
- M: MOTOR (+)
- N: MOTOR (-)



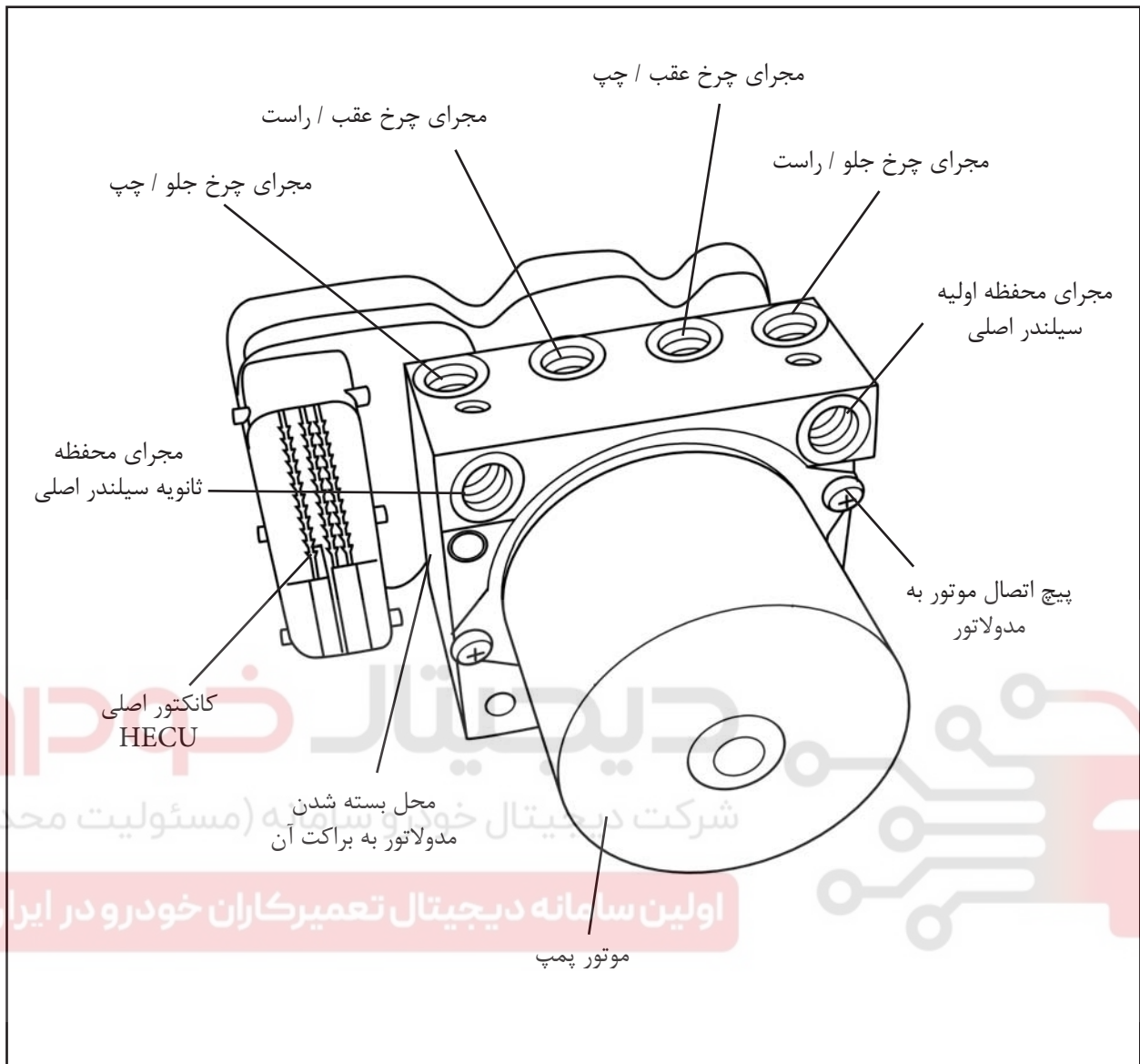


دیجیتال خودرو

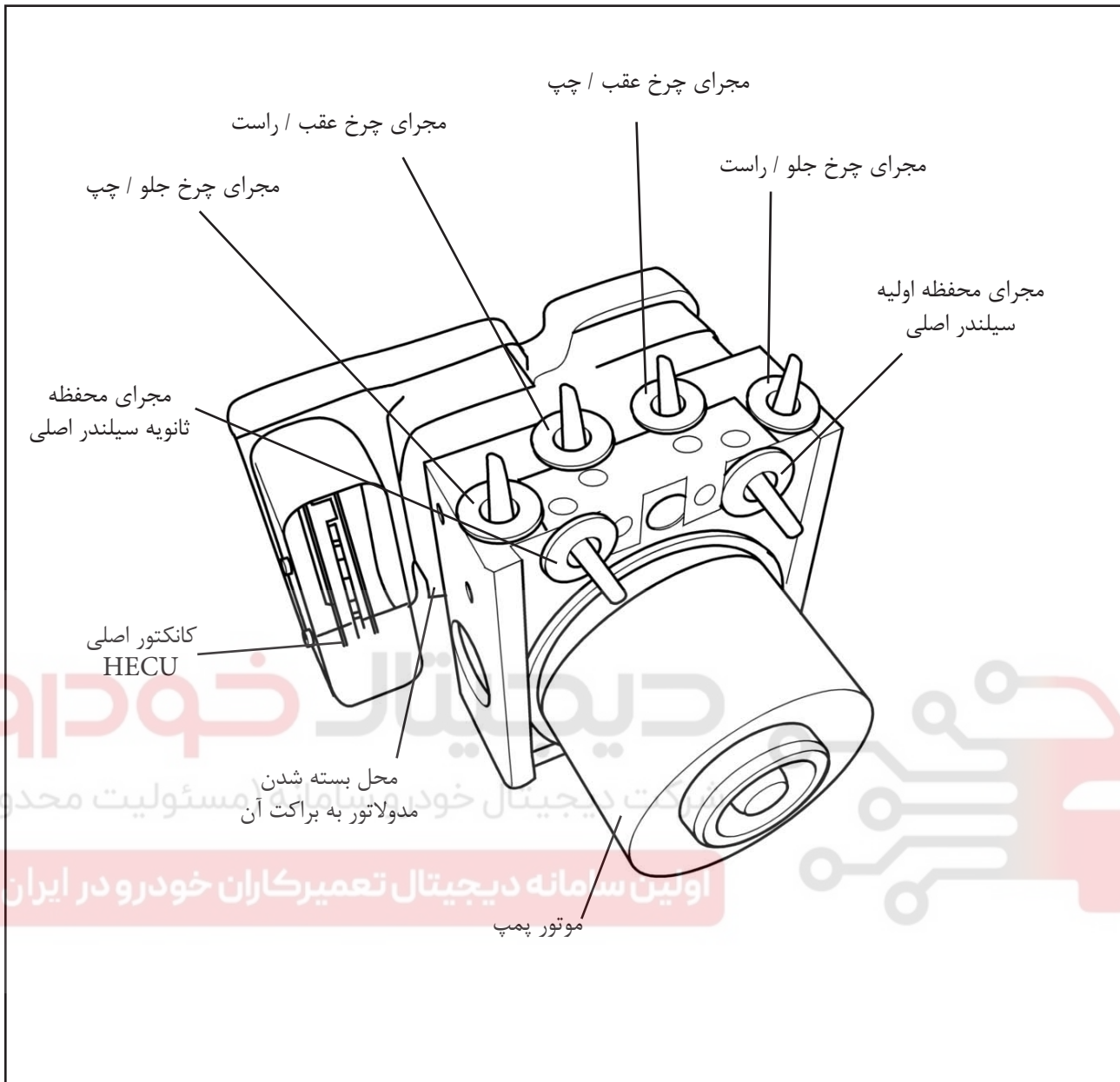
سیستم دیجیتال خودرو سامانه (مسئولیت محدود)

اولین سامانه دیجیتال تعمیرکاران خودرو در ایران

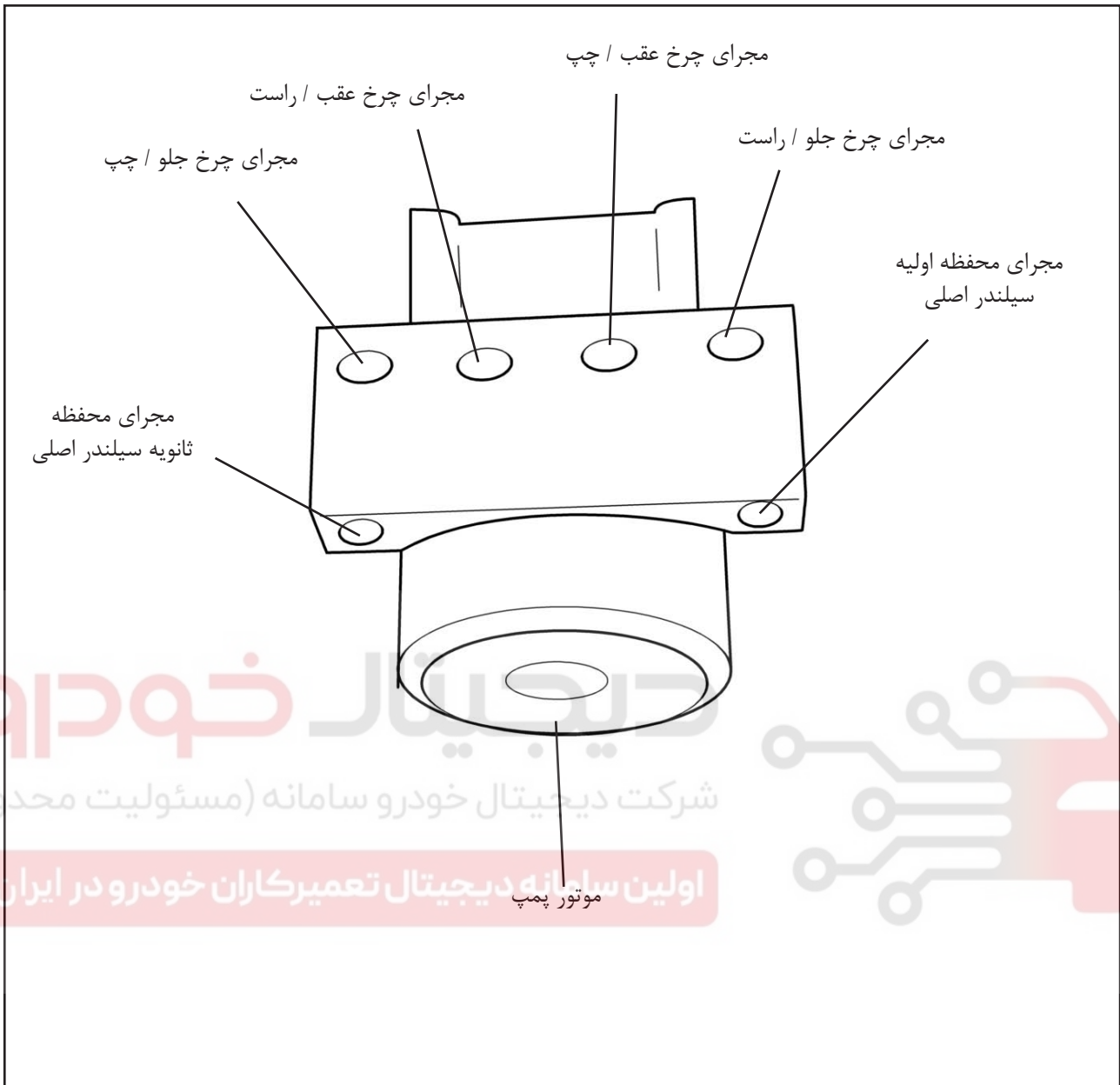
کانکتور MGH60



کانکتور Teves-MK70



BOSCH-ABS8 کانکتور



جدول گشتاور سفت کردن پیچ ها در سیستم ABS

گشتاور سفت کردن (kgf.com)	نام	ردیف
80-120	پیچ اتصال براکت مدولاتور به فایروال	۱
70-100	پیچ اتصال براکت سنسور جلو به سر شاسی	۲
110-140	پیچ مخصوص آلنی اتصال مدولاتور به براکت	۳
80-120	پیچ رنگ بر اتصال بدنه	۴
81.6-96.9	پیچ اتصال سنسور جلو به سگدست	۵
81.6-96.9	پیچ اتصال سنسور عقب به تویی	۶
120-160	پیچ اتصال دهنده لوله های ترمز به مدولاتور	۷

دیجیتال خودرو

شرکت دیجیتال خودرو سامانه (مسئولیت محدود)

اولین سامانه دیجیتال تعمیرکاران خودرو در ایران

