

RENAULT

راهنمای تعمیرات بدنه مکانیزم درب های غیر جانبی تندر ۹۰

5 مکانیزم ها و تجهیزات

مکانیزم های درب های غیر جانبی 52A

مکانیزم های درب های غیر جانبی 52A

- | | |
|--------|--|
| 52A-1 | دستگیره باز کردن درب موتور: باز کردن - نصب مجدد |
| 52A-2 | قفل درب موتور: باز کردن - نصب مجدد |
| 52A-3 | کابل دستگیره باز کردن درب موتور: باز کردن - نصب مجدد |
| 52A-5 | ضربه گیر درب موتور: باز کردن - نصب مجدد |
| 52A-6 | مکانیزم های درب صندوق: باز کردن - نصب مجدد |
| 52A-7 | قفل مکانیکی درب صندوق: باز کردن - نصب مجدد |
| 52A-8 | زبانه ستون درب صندوق: باز کردن - نصب مجدد |
| 52A-9 | قفل سوئیچی درب صندوق: باز کردن - نصب مجدد |
| 52A-11 | دستگیره باز کردن درب باک: باز کردن - نصب مجدد |

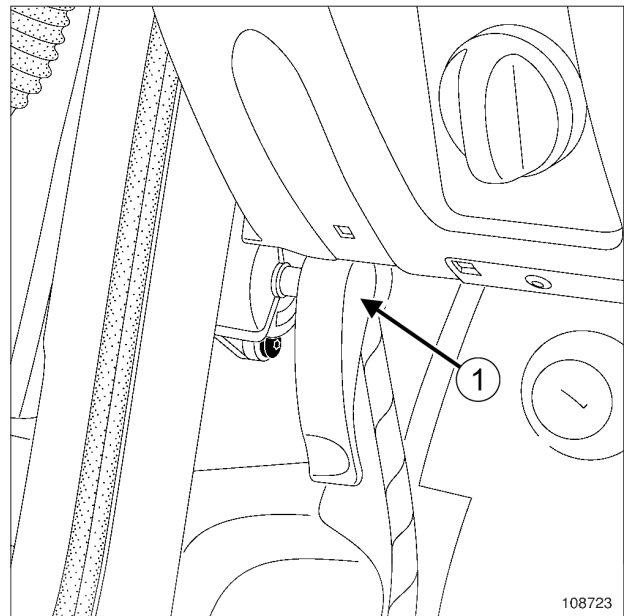
X90

LOGRM1J/16/1

52A

مکانیزم‌های درب‌های غیر جانبی دستگیره باز کردن درب موتور: باز کردن - نصب مجدد

باز کردن



108723

❑ دستگیره (1) باز کردن درب موتور را جدا کنید.

نصب مجدد

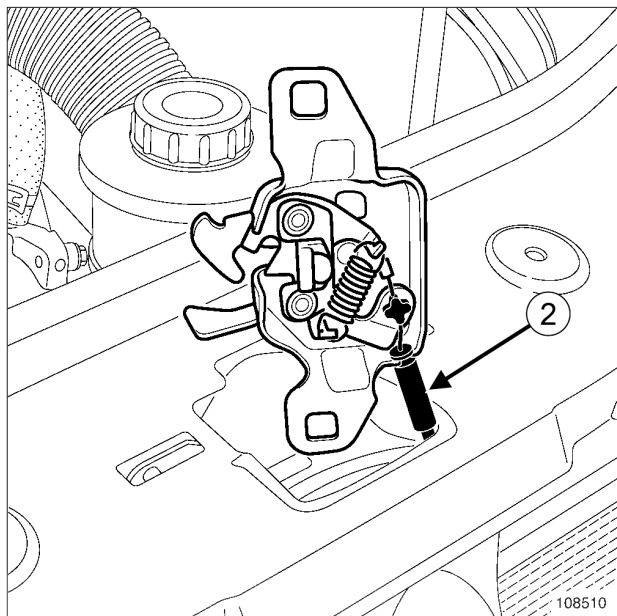
❑ دستگیره را در محل خود نصب کنید.

دیجیتال خودرو
شرکت دیجیتال خودرو سامانه (مسئولیت محدود)

اولین سامانه دیجیتال تعمیرکاران خودرو در ایران

52A

مکانیزم‌های درب‌های غیر جانبی قفل درب موتور: باز کردن - نصب مجدد



108510

قطعات زیر را باز کنید:

- قفل درب موتور،

- کابل دستگیره باز کردن (2).

نصب مجدد

I - مرحله نصب قطعه مورد نظر

قطعات زیر را مجدداً نصب کنید:

- کابل دستگیره باز کردن،

- قفل درب موتور،

- مهره‌های (1).

مهره‌های نصب را با گشتاور (21N.m) محکم کنید.

II - مرحله پایانی

تست عملکرد را انجام دهید.

B90

قطعات زیر را مجدداً نصب کنید:

- قاب دور رادیاتور،

- سپر جلو (به بخش 55A، محافظ‌های بیرونی، سپر جلو: باز کردن - نصب مجدد، صفحه 55A-1 مراجعه نمایید).

گشتاور محکم کردن

21 N.m

مهره‌ها

باز کردن

I - مرحله پیش از باز کردن

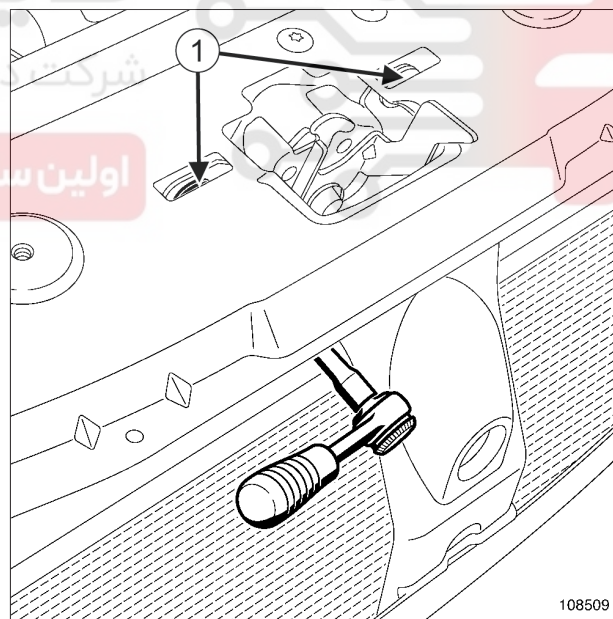
B90

قطعات زیر را باز کنید:

- سپر جلو (به بخش 55A، محافظ‌های بیرونی، سپر جلو: باز کردن - نصب مجدد، صفحه 55A-1 مراجعه نمایید)،

- قاب دور رادیاتور.

II - مرحله باز کردن قطعه مورد نظر



108509

مهره‌های (1) را باز کنید.

52A**مکانیزم‌های درب‌های غیر جانبی****کابل دستگیره باز کردن درب موتور: باز کردن - نصب مجدد****باز کردن****I - مرحله پیش از باز کردن**

□ قطعات زیر را باز کنید:

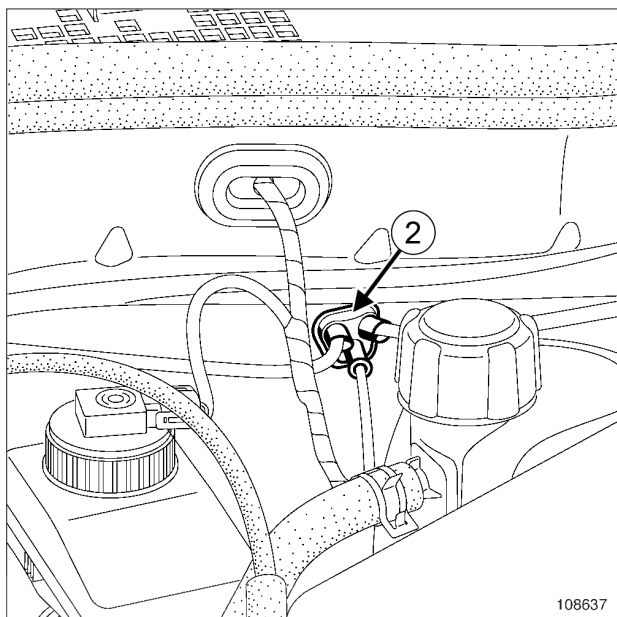
- سپر جلو (به بخش 55A، محافظ‌های بیرونی، سپر جلو: باز کردن - نصب مجدد، صفحه 55A-1 مراجعه نمایید)،

- قفل درب موتور (به بخش 52A، مکانیزم‌های درب‌های غیر جانبی، قفل درب موتور: باز کردن - نصب مجدد، صفحه 52A-2 مراجعه نمایید)،

- دستگیره باز کردن درب موتور (به بخش 52A، مکانیزم‌های درب‌های غیر جانبی، دستگیره باز کردن درب موتور: باز کردن - نصب مجدد، صفحه 52A-1 مراجعه نمایید).

II - مرحله باز کردن قطعه مورد نظر

□ مسیر کابل دستگیره درب موتور را به خاطر بسپارید.



108637

108637

□ کابل را از پوشش مخصوص (2) بیرون بیاورید.

□ کابل دستگیره باز کردن درب موتور را از داخل خودرو بیرون بیاورید.

نصب مجدد**I - مرحله نصب قطعه مورد نظر**

F90 یا K90 یا L90

□ نصب کابل‌های کلید کنترل تنظیم ارتفاع نور چراغ‌های جلو (به بخش کلید کنترل تنظیم ارتفاع نور چراغ‌های جلو: باز کردن - نصب مجدد مراجعه نمایید) (80B، MR 388، کلید کنترل تنظیم ارتفاع نور چراغ‌های جلو).

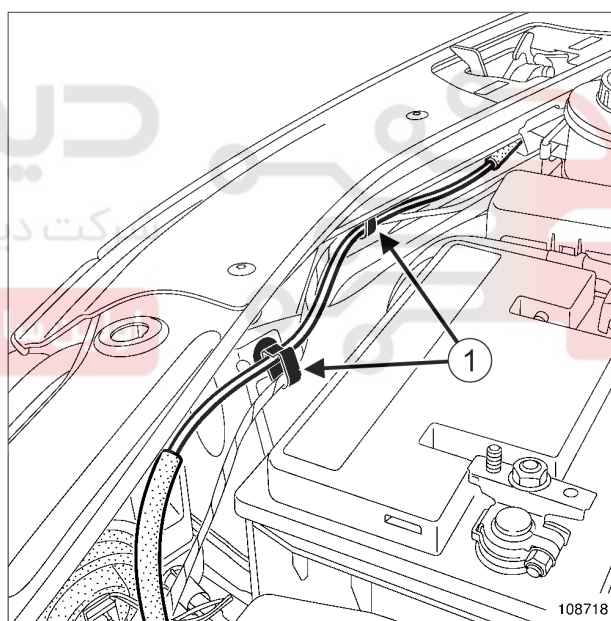
□ کابل دستگیره باز کردن درب موتور را از داخل خودرو نصب کنید.

□ گیره کابل دستگیره باز کردن درب موتور را درون محفظه موتور نصب کنید.

II - مرحله پایانی

□ قطعات زیر را مجدداً نصب کنید:

- دستگیره باز کردن درب موتور (به بخش 52A، مکانیزم‌های درب‌های غیر جانبی، دستگیره باز کردن درب موتور: باز کردن - نصب مجدد، صفحه 52A-1 مراجعه نمایید)،



108718

108718

□ بست کابل درب موتور را در محل (1) نصب کنید.

F90 یا K90 یا L90

□ کابل‌های کلید کنترل تنظیم ارتفاع نور چراغ‌های جلو را جدا کنید (به بخش کلید کنترل تنظیم ارتفاع نور چراغ‌های جلو: باز کردن - نصب مجدد مراجعه نمایید) (MR 388، 80B، کلید کنترل تنظیم ارتفاع نور چراغ‌های جلو).

52A

مکانیزم‌های درب‌های غیر جانبی کابل دستگیره باز کردن درب موتور: باز کردن - نصب مجدد

- قفل درب موتور (به بخش 52A، مکانیزم‌های درب‌های غیر جانبی، قفل درب موتور: باز کردن - نصب مجدد، صفحه 52A-2 مراجعه نمایید).

تست عملکرد را انجام دهید.

سپر جلو را نصب کنید (به بخش 55A، محافظ‌های بیرونی، سپر جلو: باز کردن - نصب مجدد، صفحه 55A-1 مراجعه نمایید).

دیجیتال خودرو

شرکت دیجیتال خودرو سامانه (مسئولیت محدود)

اولین سامانه دیجیتال تعمیرکاران خودرو در ایران

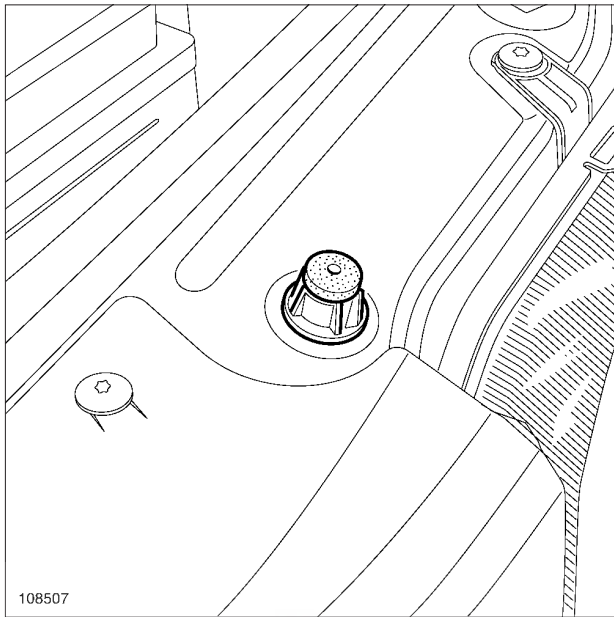


52A

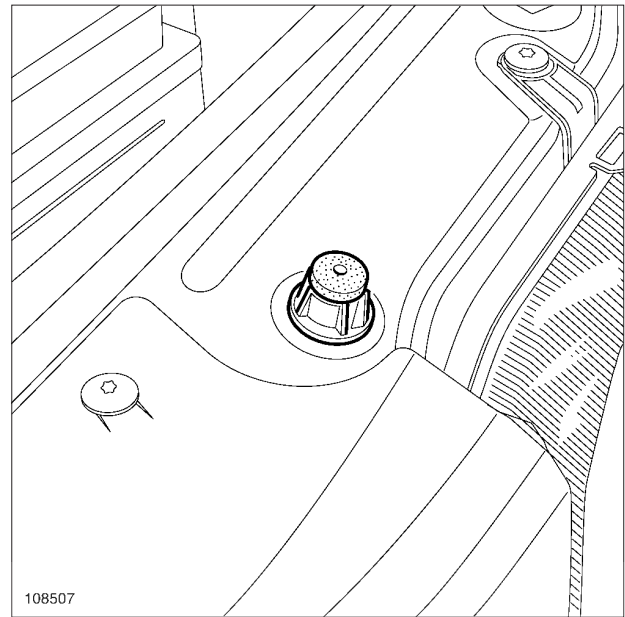
مکانیزم‌های درب‌های غیر جانبی

ضربه گیر درب موتور: باز کردن - نصب مجدد

نصب مجدد

108507
108507

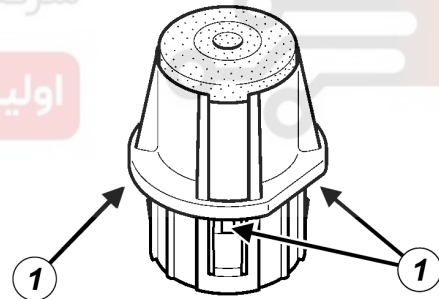
باز کردن

108507
108507

□ بست ضربه گیر درب موتور را مجدداً وصل کنید.

شرکت دیجیتال خودرو سامانه (مسئولیت محدود)

اولین سامانه دیجیتال تعمیرکاران خودرو در ایران



108480

108480

□ به کمک یک پیچ گوشتی تخت، بر روی بست‌های (1) فشار بیاورید.

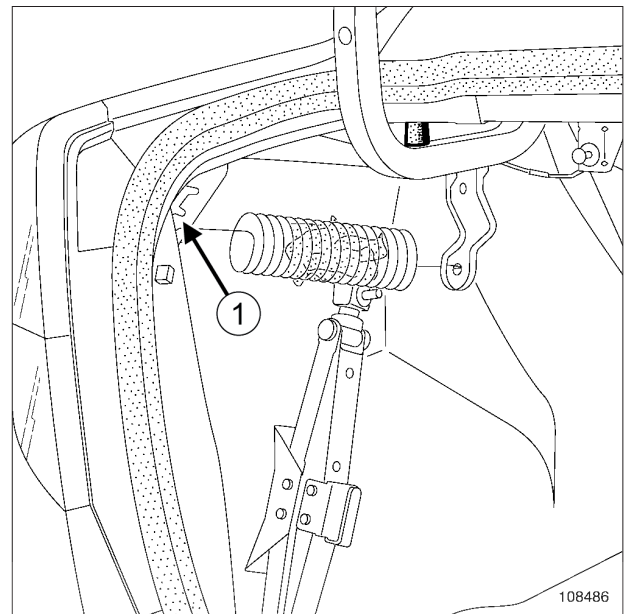
52A

مکانیزم‌های درب‌های غیر جانبی

مکانیزم‌های درب صندوق: باز کردن - نصب مجدد

L90

باز کردن



108486

- فنر بازگرداننده را از محل نگهدارنده (1) خارج کنید.
- فنر بازگرداننده را باز کنید.

نصب مجدد

- عملیات را در جهت عکس باز کردن انجام دهید.

دیجیتال خودرو
شرکت دیجیتال خودرو سامانه (مسئولیت محدود)

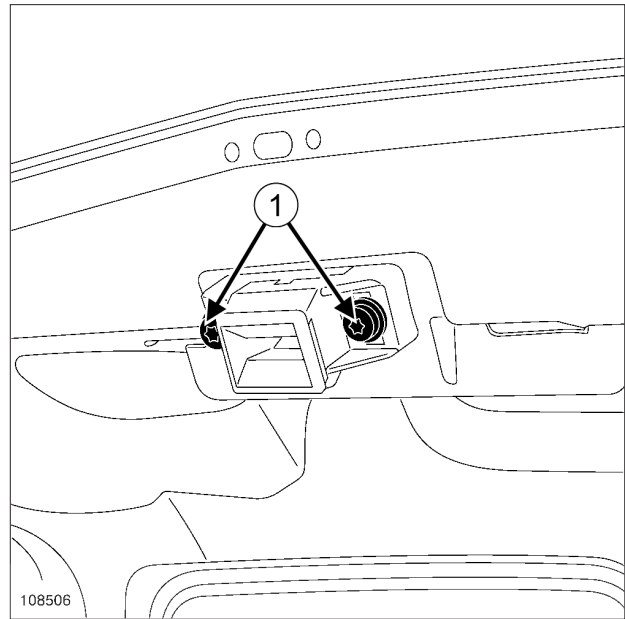
اولین سامانه دیجیتال تعمیرکاران خودرو در ایران

52A

مکانیزم‌های درب‌های غیر جانبی قفل مکانیکی درب صندوق: باز کردن - نصب مجدد

L90

باز کردن



- پیچ‌های (1) را باز کنید.
- میله کنترل باز و بسته کردن قفل را بیرون بیاورید.

نصب مجدد

- عملیات را در جهت عکس باز کردن انجام دهید.
- تست عملکرد را انجام دهید.

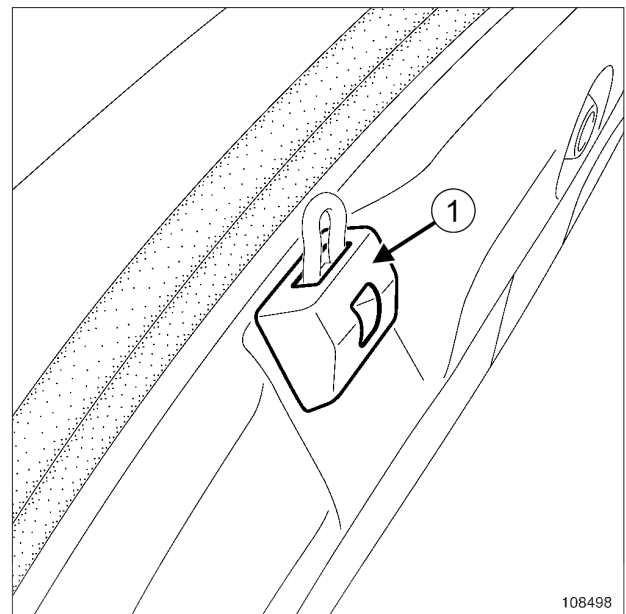
دیجیتال خودرو
شرکت دیجیتال خودرو سامانه (مسئولیت محدود)

اولین سامانه دیجیتال تعمیرکاران خودرو در ایران

52A

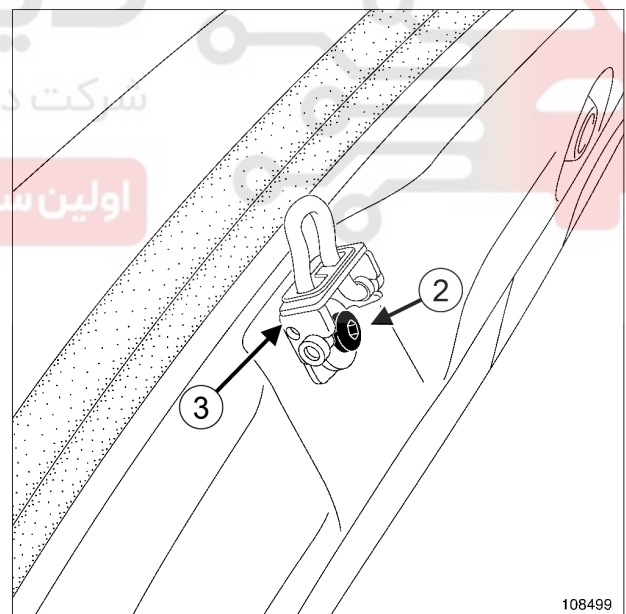
مکانیزم‌های درب‌های غیر جانبی زبانه ستون درب صندوق: باز کردن - نصب مجدد

L90 یا B90

باز کردن

108498

□ درپوش زبانه ستون (1) را باز کنید.



108499

□ پیچ (2) را باز کنید.

□ زبانه (3) را بیرون بیاورید.

نصب مجدد

□ عملیات را در جهت عکس باز کردن انجام دهید.

□ تست عملکرد را انجام دهید.

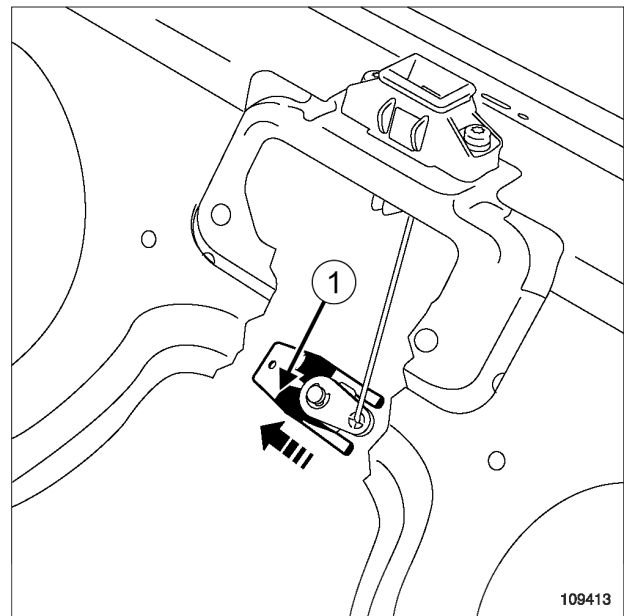
دیجیتال خودرو
شرکت دیجیتال خودرو سامانه (مسئولیت محدود)
اولین سامانه دیجیتال تعمیرکاران خودرو در ایران

52A

مکانیزم‌های درب‌های غیر جانبی

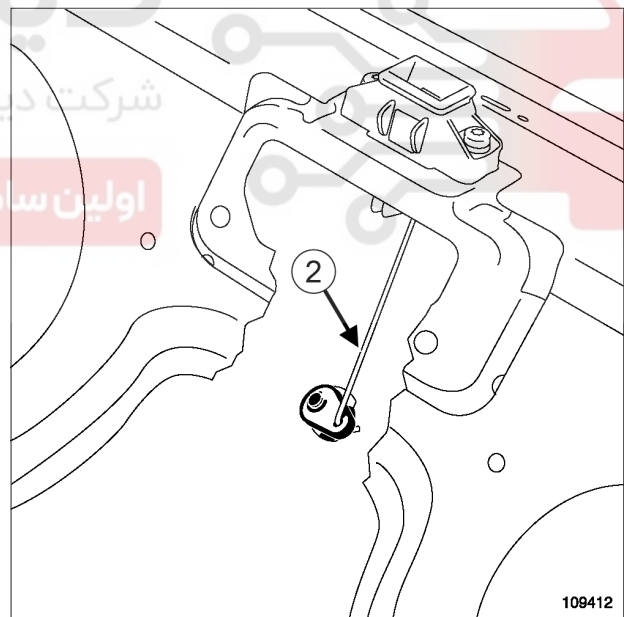
قفل سوئیچی درب صندوق: باز کردن - نصب مجدد

L90، و بدون CMP DEF S/SPECI

باز کردن

109413

□ گیره نگهدارنده (1) را جدا کنید.



109412

□ میله کنترل (2) را از قفل سوئیچی جدا کنید.

□ قفل سوئیچی را باز کنید.

نصب مجدد

□ عملیات را در جهت عکس باز کردن انجام دهید.

دیجیتال خودرو
شرکت دیجیتال خودرو سامانه (مسئولیت محدود)
اولین سامانه دیجیتال تعمیرکاران خودرو در ایران

52A

مکانیزم‌های درب‌های غیر جانبی قفل سوئیچی درب صندوق: باز کردن - نصب مجدد

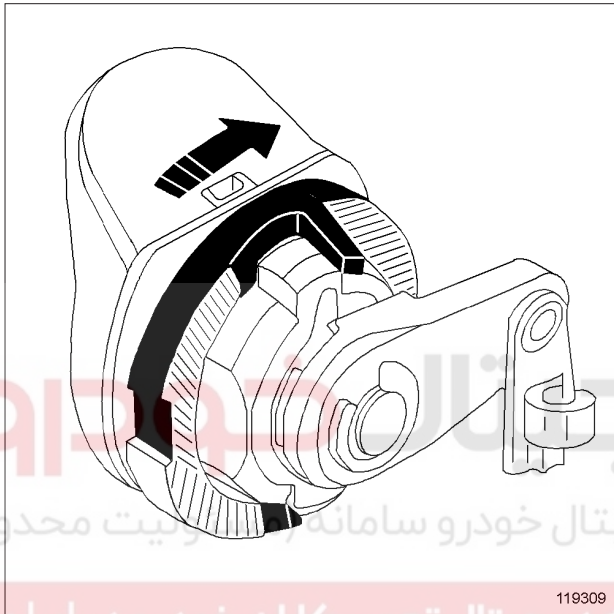
L90، و مجموعه 02

نصب مجدد**I - مرحله پیش از نصب مجدد**

بررسی کنید قفل در وضعیت باز باشد.

II - مرحله نصب قطعه مورد نظر

قفل سوئیچی درب صندوق را در جای خود قرار دهید.



حلقه را قفل کنید.

III - مرحله پایانی

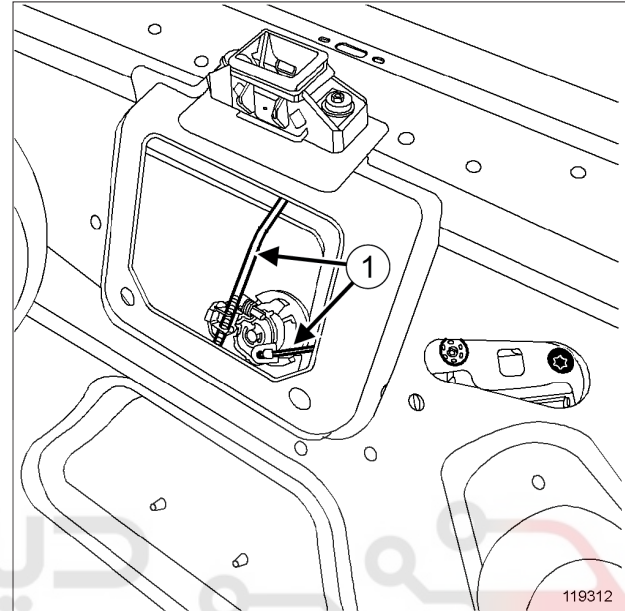
میله‌های کنترل قفل سوئیچی را در جای خود قرار دهید.

تست عملکرد را انجام دهید.

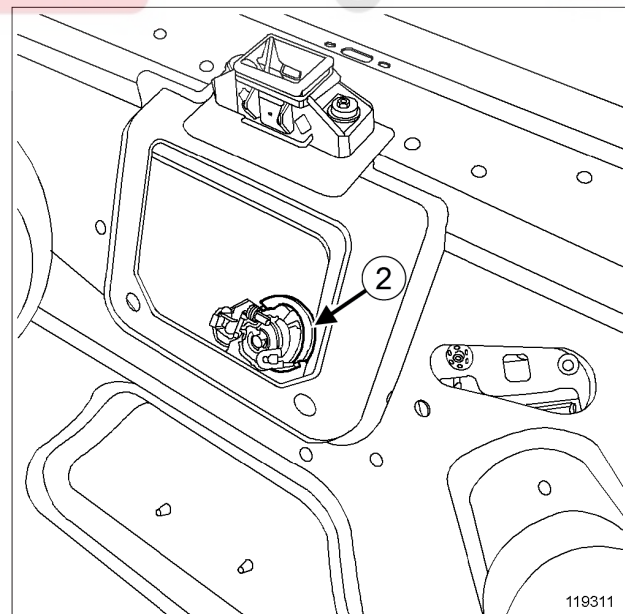
پوشش مخصوص را در محل خود قرار دهید.

باز کردن**I - مرحله پیش از باز کردن**

پوشش مخصوص را جدا کنید.



میله‌های کنترل (1) را از قفل سوئیچی جدا کنید.

II - مرحله باز کردن قطعه مورد نظر

حلقه (2) را در جهت حرکت عقربه ساعت بچرخانید.

قفل سوئیچی درب صندوق را باز کنید.

52A

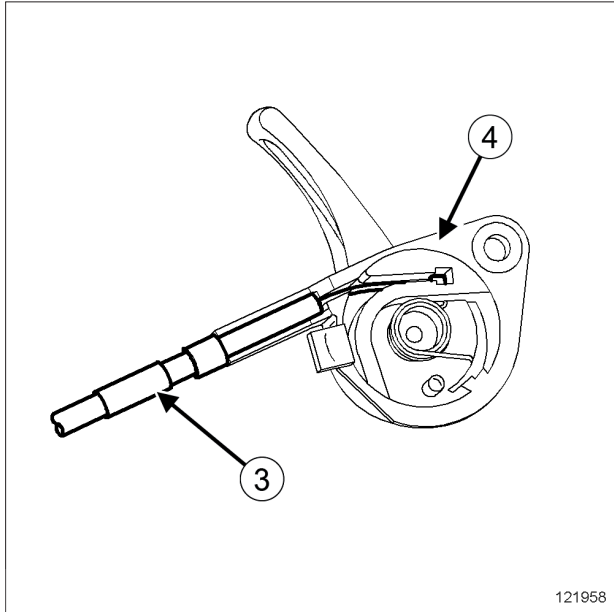
مکانیزم‌های درب‌های غیر جانبی

دستگیره باز کردن درب باک: باز کردن - نصب مجدد

L90، و فرمان سمت راست

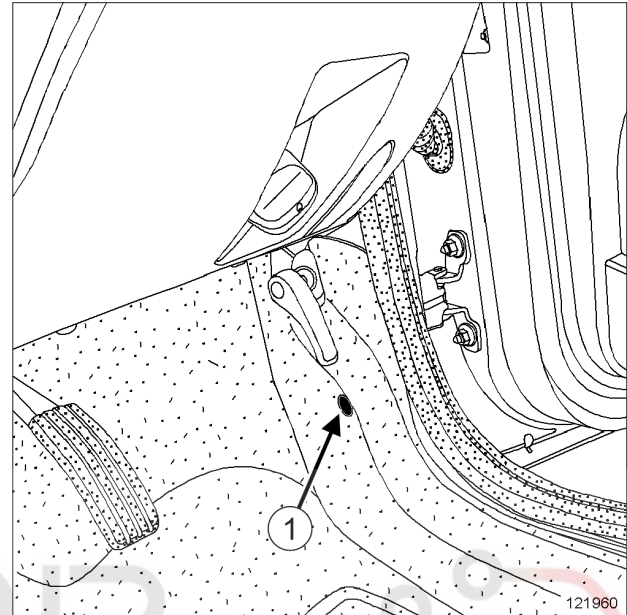
باز کردن

مرحله باز کردن قطعه مورد نظر



121958

- کابل (3) را از دستگیره (4) جدا کنید.
- دستگیره درب باک را باز کنید.

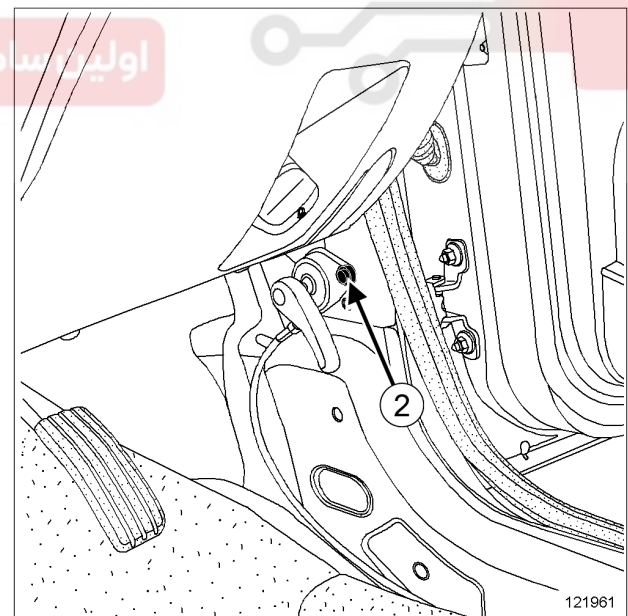


121960

- گیره نگهدارنده (1) موکت را باز کنید.
- قسمتی از موکت را جدا کنید.

نصب مجدد**مرحله نصب قطعه مورد نظر**

- قطعات زیر را نصب کنید:
 - کابل بر روی دستگیره،
 - دستگیره درب باک.
- پیچ دستگیره را نصب کنید.
- موکت را در محل خود قرار دهید.
- گیره نگهدارنده موکت را نصب کنید.



121961

- پیچ (2) دستگیره را باز کنید.