

**باز و بست: در عقب**


مهم: توصیه های ایمنی و نظافت را مشاهده کنید. **i**

نکته: از محصولات توصیه شده بوسیله تولید کننده استفاده کنید.

**۱. تعویض قطعات در تمامی موارد**

شرح	کمیت
صفحه آببندی در	1

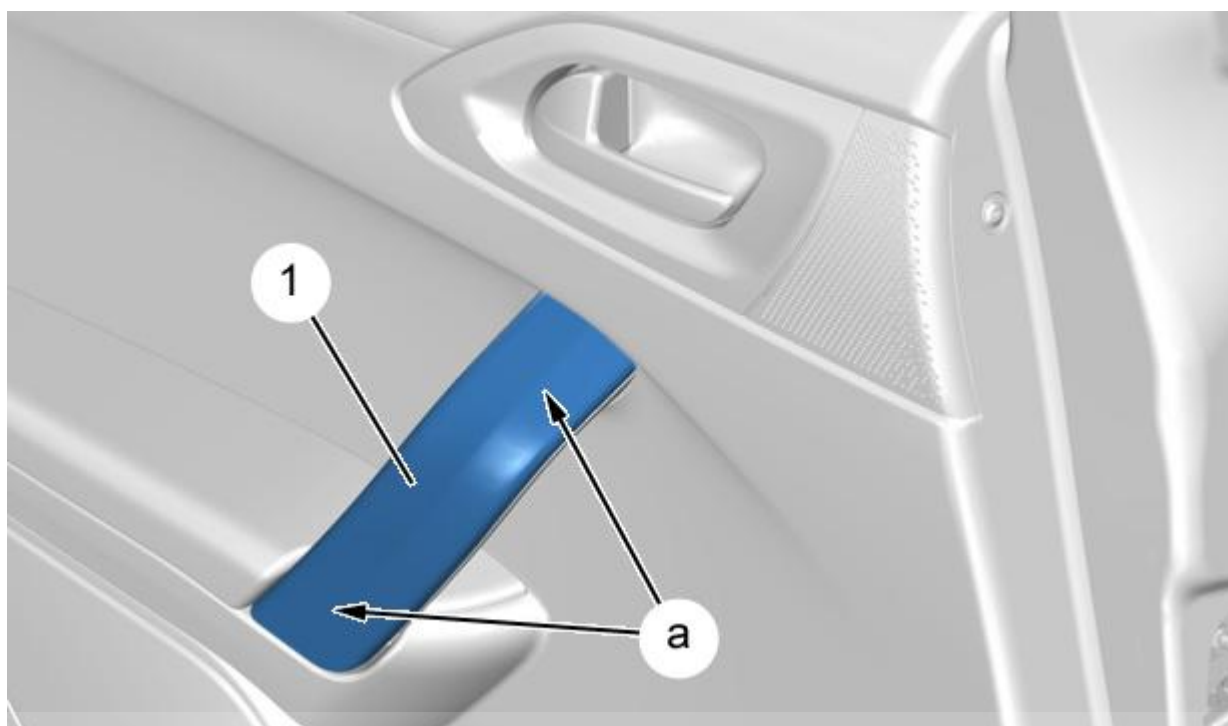
**۲. تجهیز**

شرح	شماره فنی
ابزارهای باز کردن	[1350-ZZ]
 <p>[1350-ZZ]</p> <p>شرکت دیجیتال خودرو سامانه (مسئولیت محدود) اولین سامانه دیجیتال تعمیرکاران خودرو در ایران</p> <p>شکل : E5AG02MT</p>	

**۳. باز کردن**

در عقب را باز کنید.

**۳,۱. قاب ها**



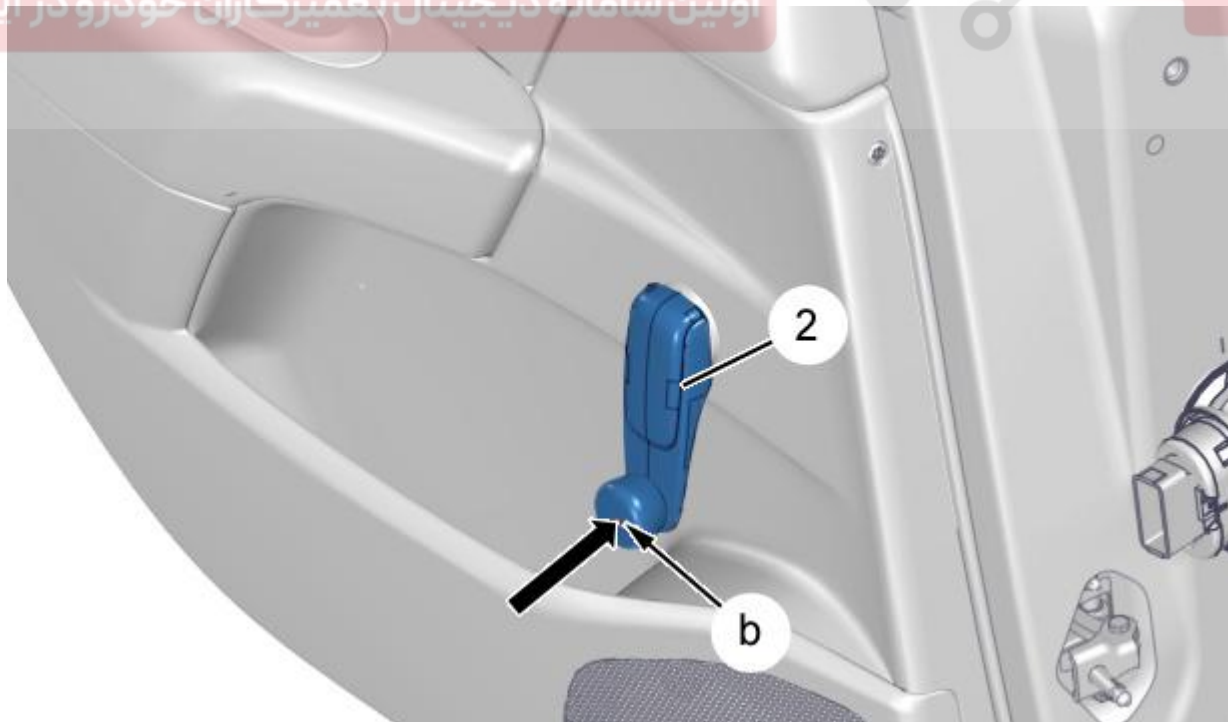
شکل : C4CS14OD

قاب شماره (۱) را با استفاده از ابزار به شماره فنی [1350-ZZ] آزاد کنید.

قاب شماره (۱) را باز کنید. شرکت دیجیتال خودرو سامانه (مسئولیت محدود)

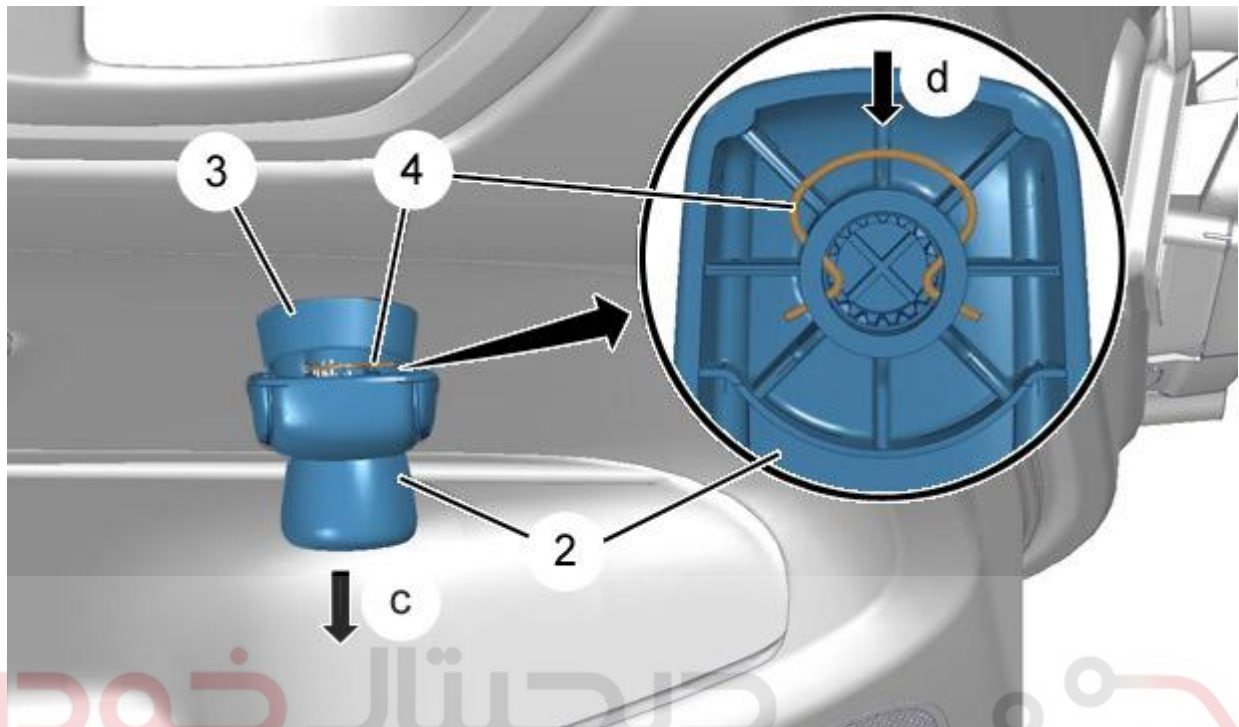
**۳،۲. قاب تزئینات داخلی (تریم) در (بالابر شیشه بالابر دستی)**

اولین سامانه دیجیتال تعمیرکاران خودرو در ایران



شکل : C4CS14PD

دستگیره بالابر شیشه بالابر (۲) از نقطه (b) به آرامی به سمت داخل فشار دهید. (در جهت فلش نشان داده شده)



شرکت دیجیتال خودرو سامانه (C4CS14QD : شکل)

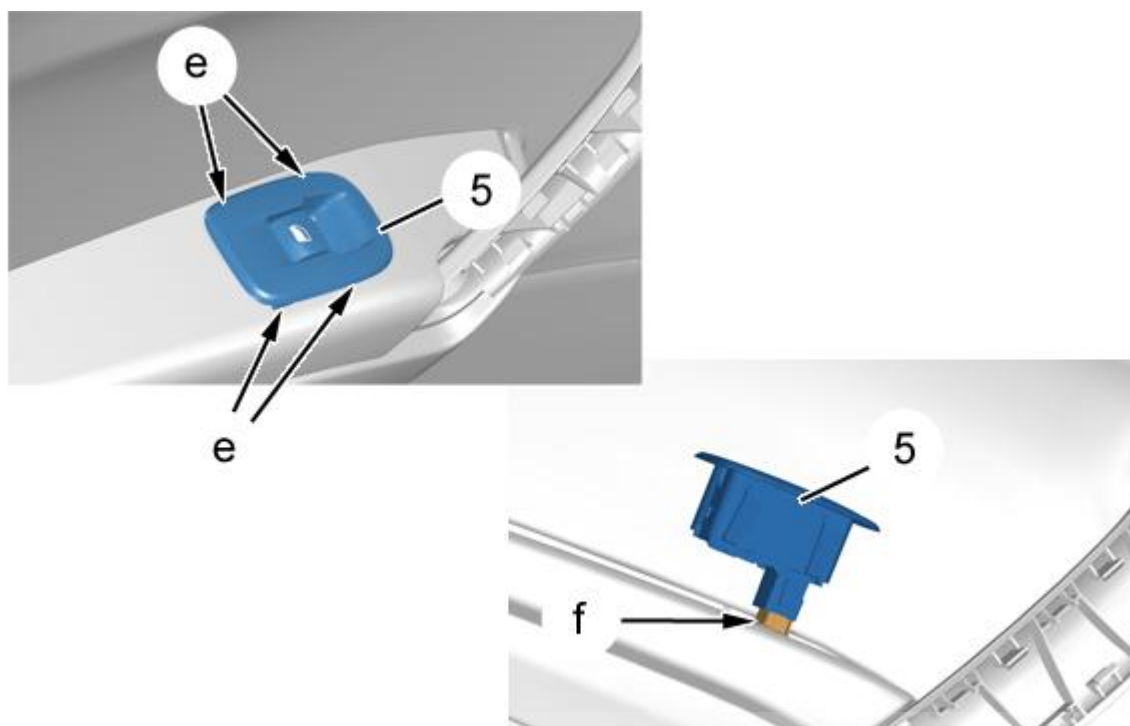
ابزار به شماره فنی [1350-ZZ] را بین دستگیره شیشه بالابر (۲) و بدنه (۳) قرار دهید.

اولین سامانه دیجیتال تعمیرکاران خودرو در ایران  
بست شماره (۴) در نقطه (d) در حالی که دستگیره شیشه بالابر را می کشید، فشار دهید. ( در جهت فلش "C" نشان داده شده).

باز کنید:

- دستگیره شیشه بالابر (۲)
- پایه (۳)

**۳,۳. قاب تزئینات داخلی (تریم) در (پنجره الکتریکی)**



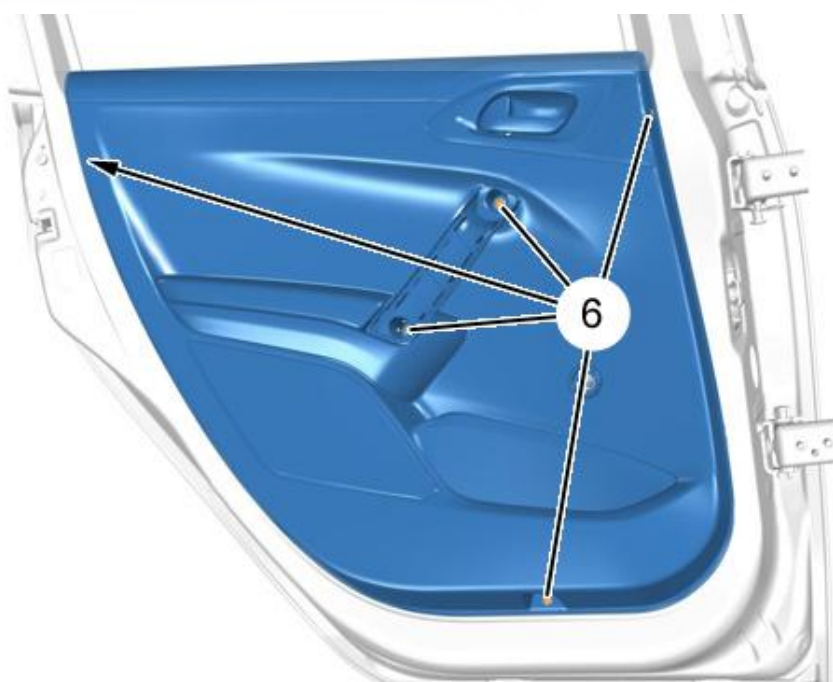
شکل : C4CS14RD

جدا کنید: کنترل شیشه بالا بر برقی (۵) (در نقطه e).

کانکتور را جدا کنید (در نقطه f). شرکت دیجیتال خودرو سامانه (مسئولیت محدود)

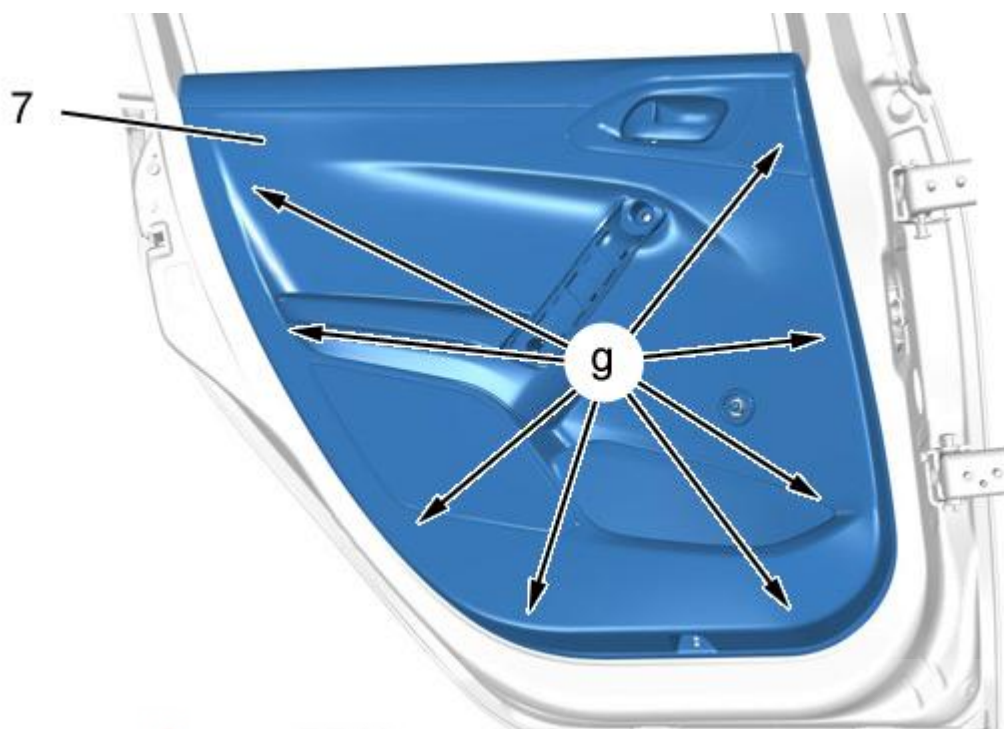
کنترل شیشه بالا بر برقی (۵) را باز کنید.

۳،۴. قاب تزئینات داخلی (تریم) در ( عملیات مشترک )



شکل: C4CS14SD

پیچ های (۶) را باز کنید.



شکل: C4CS14TD

قاب در عقب (۷) در نقطه (g) با استفاده از ابزار [1350-ZZ] جدا کنید. اولین سامانه دیجیتال خودرو سامانه (مسئولیت محدود) آزاد کنید:

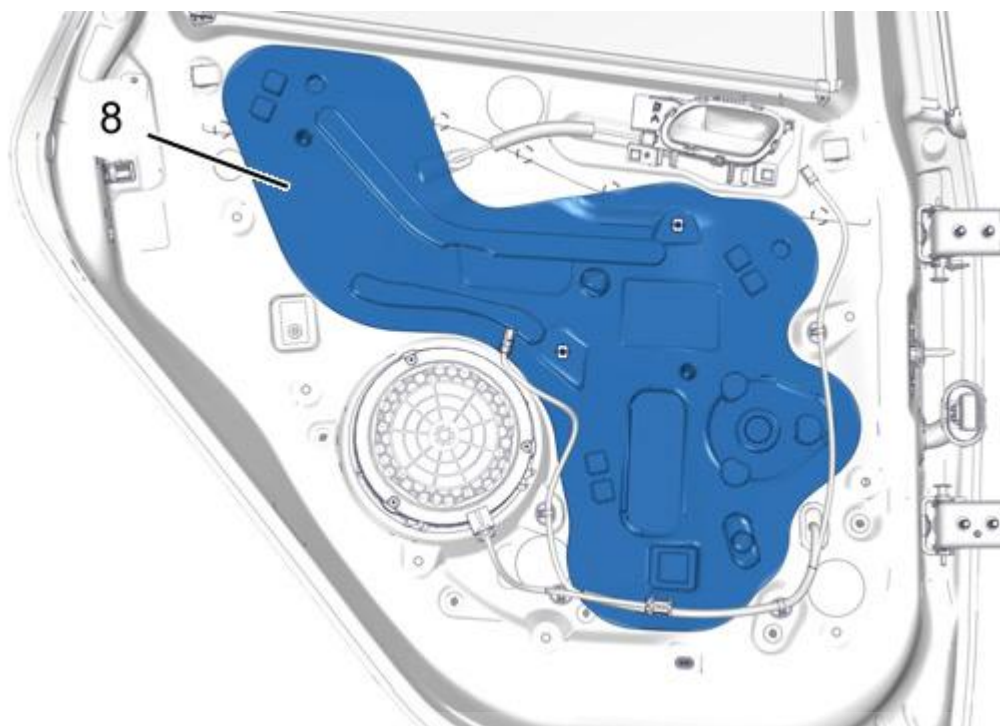
اولین سامانه دیجیتال تعمیرکاران خودرو در ایران

- قاب در عقب (۷) (به طرف خارج فشار دهید)
- قاب در عقب (۷) (در جهت فلش)

باز کنید:

- تویتر (با توجه به امکانات)
- قاب در عقب (۷)

۳,۵. صفحه آبیندی در

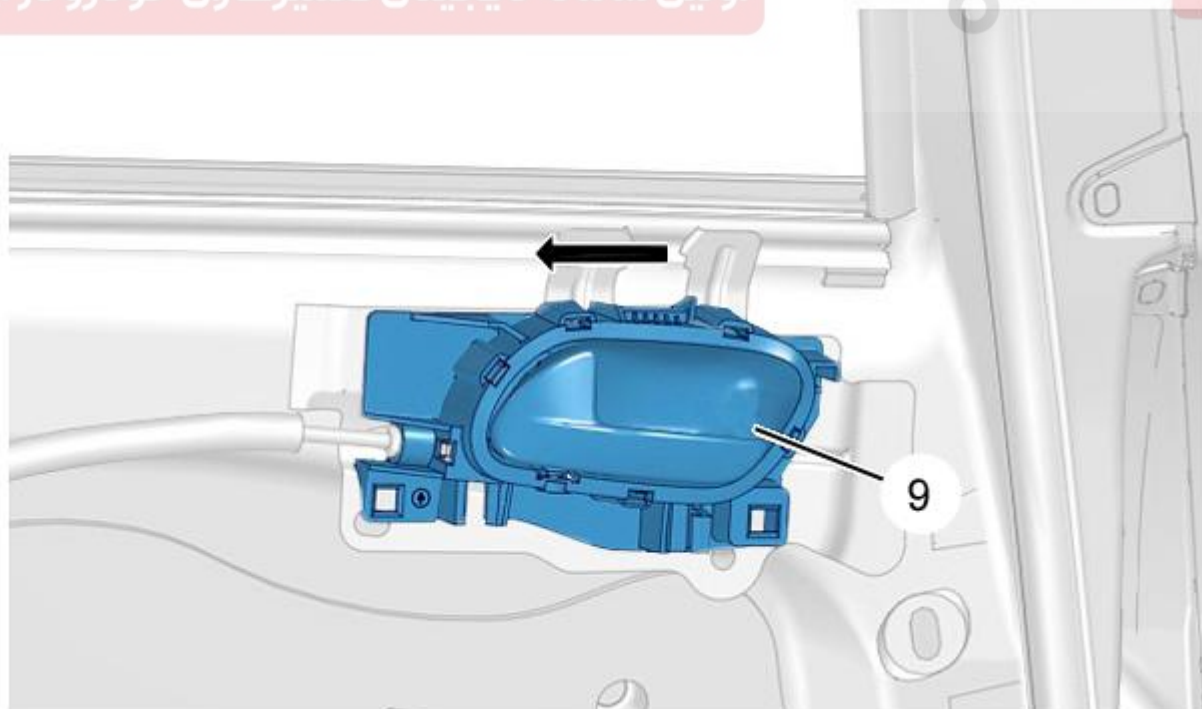


شکل: C4CS14UD

قاب ابندی (۸) را با استفاده از ابزار [1350-ZZ] باز کنید.

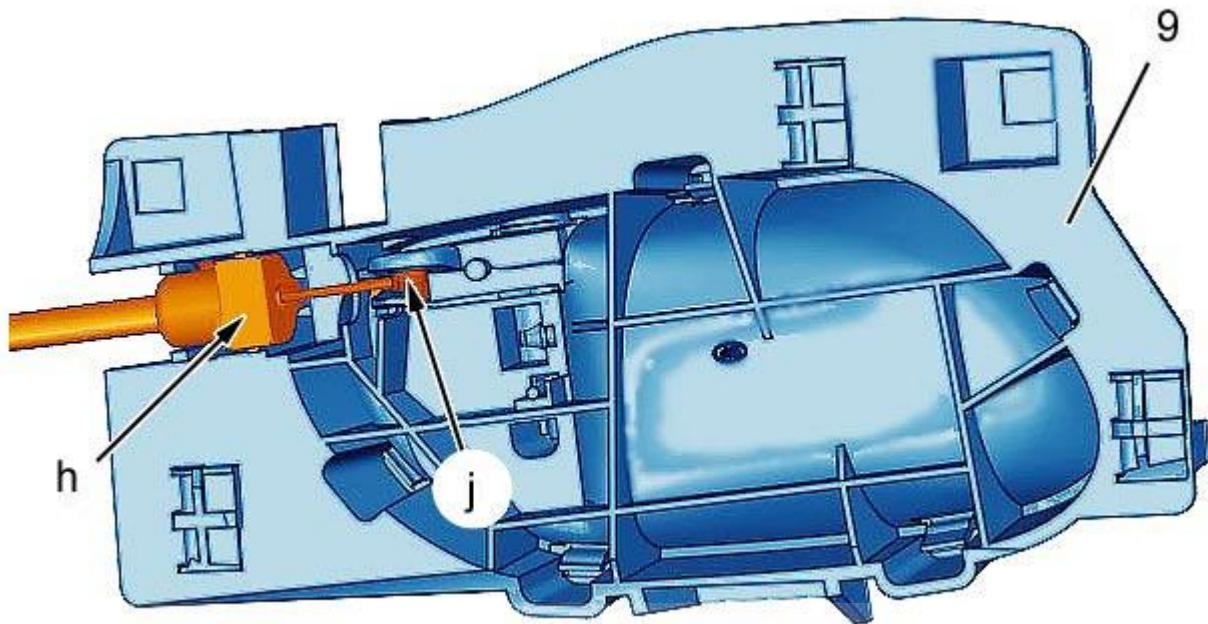
نکته: با استفاده از پاک کننده شاخص "J1" محل قاب ابندی روی در را از وجود هر اثری از چسب بزداييد. (محدود)

اولین سامانه دیجیتال تعمیرکاران خودرو در ایران



شکل: C4CS14VD

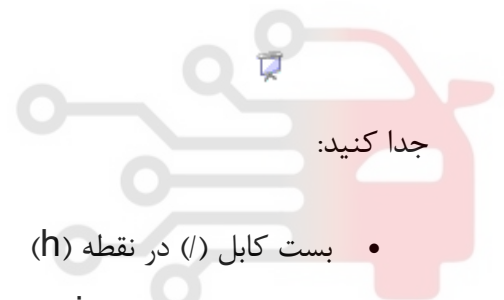
دستگیره داخلی باز کردن در عقب (۹) را باز کنید. (در جهت فلش)



دیجیتال خودرو  
شکل: C4CS14WD

شرکت دیجیتال خودرو سامانه (مسئولیت محدود)

اولین سامانه دیجیتال تعمیرکاران خودرو در ایران



جدا کنید:

- بست کابل (h) در نقطه (h)
- انتهای کابل در نقطه (j)

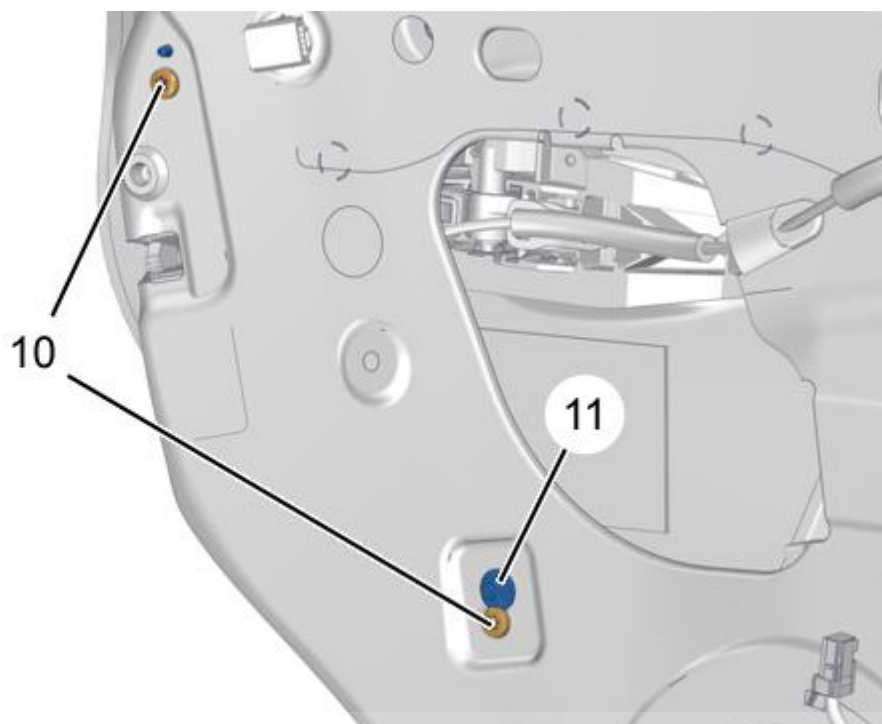
دستگیره داخلی باز کردن در عقب (۹) را باز کنید.

**۳,۷. بلندگو**

i.

بلندگو را باز کنید.

**۳,۸. راهنما (شیشه کناری)**

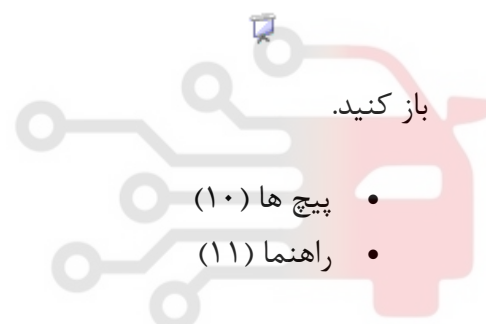


# دیجیتال خودرو

شکل: C4CS14XD

شرکت دیجیتال خودرو سامانه (مسئولیت محدود)

اولین سامانه دیجیتال تعمیرکاران خودرو در ایران



باز کنید.

- پیچ ها (۱۰)
- راهنما (۱۱)

## ۳,۹ پنجره در عقب

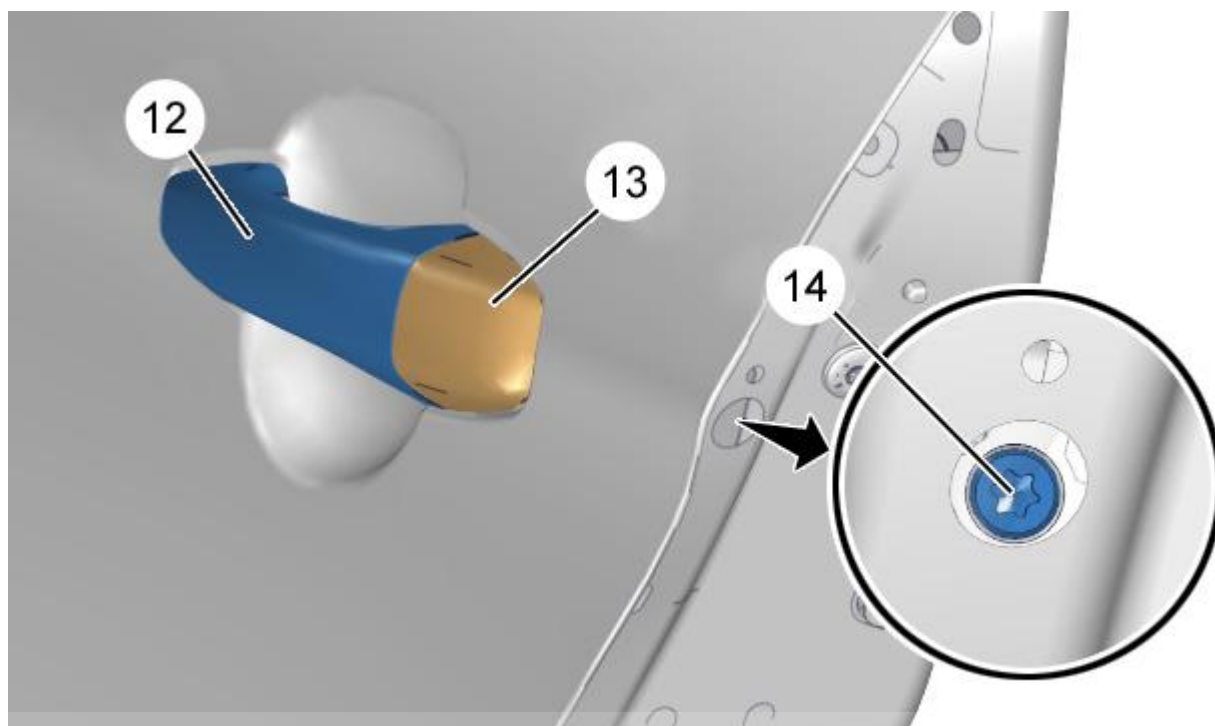
پنجره در عقب را باز کنید.

## ۳,۱۰ مکانیزم پنجره برقی

مکانیزم پنجره برقی را باز کنید.

## ۳,۱۱ دستگیره باز کردن خارجی در

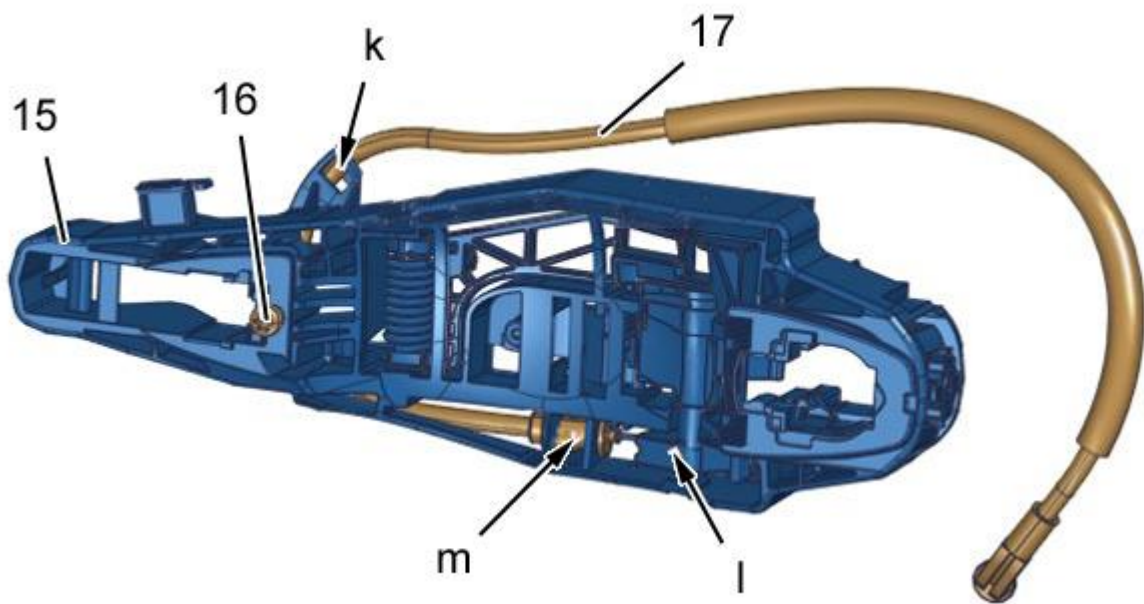




شکل: C4CS14YD

مهره (۱۴) قفل امنیتی (۱۳) را بدون باز کردن پیچ (۱۴) شل کنید.  
 فشار روی پیچ ۱۴ وارد کنید. (بریدگی ۱)  
 دستگیره خارجی در (۱۲) را باز کنید.  
 فشار روی پیچ ۱۴ وارد کنید. (بریدگی ۱)  
 قفل (۱۳) را آزاد و باز کنید.  
 دستگیره (۱۲) را باز کنید.

**۳،۱۲. مکانیزم دستگیره خارجی باز کردن در**



شکل: C4CS14ZD

دیجیتال خودرو  
شرکت دیجیتال خودرو سامانه (مسئولیت محدود)

پیچ (۱۶) را باز کنید.

مکانیزم کنترل دستگیره خارجی در از طریق محفظه ورودی در آزاد کنید.

جدا کنید:

- ثابت کن کابل (در نقطه m)
- انتهای کابل (در نقطه l)

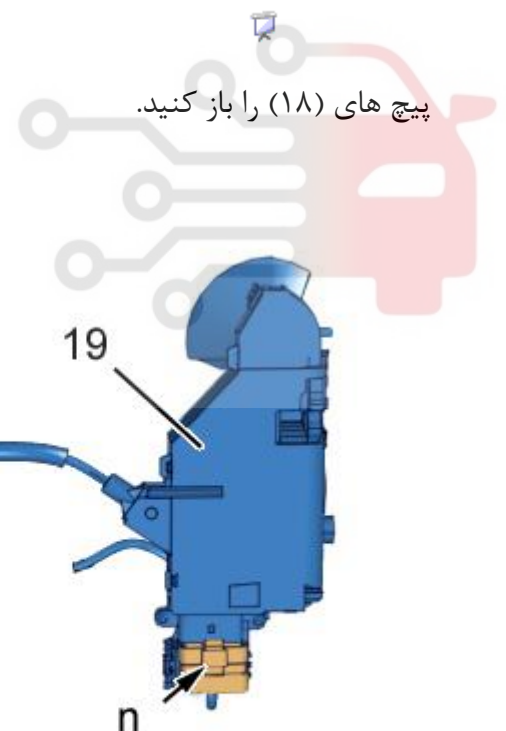
غلاف (۱۷) در (نقطه k) را با استفاده از ابزار به شماره فنی [1350-ZZ] آزاد کنید.

مکانیزم کنترل باز کردن خارجی (۱۵) در را باز کنید.

**۳،۱۳. قفل در**



دیجیتال خودرو  
 شرکت دیجیتال خودرو سامانه (مسئولیت محدود)  
 اولین سامانه دیجیتال تعمیرکاران خودرو در ایران



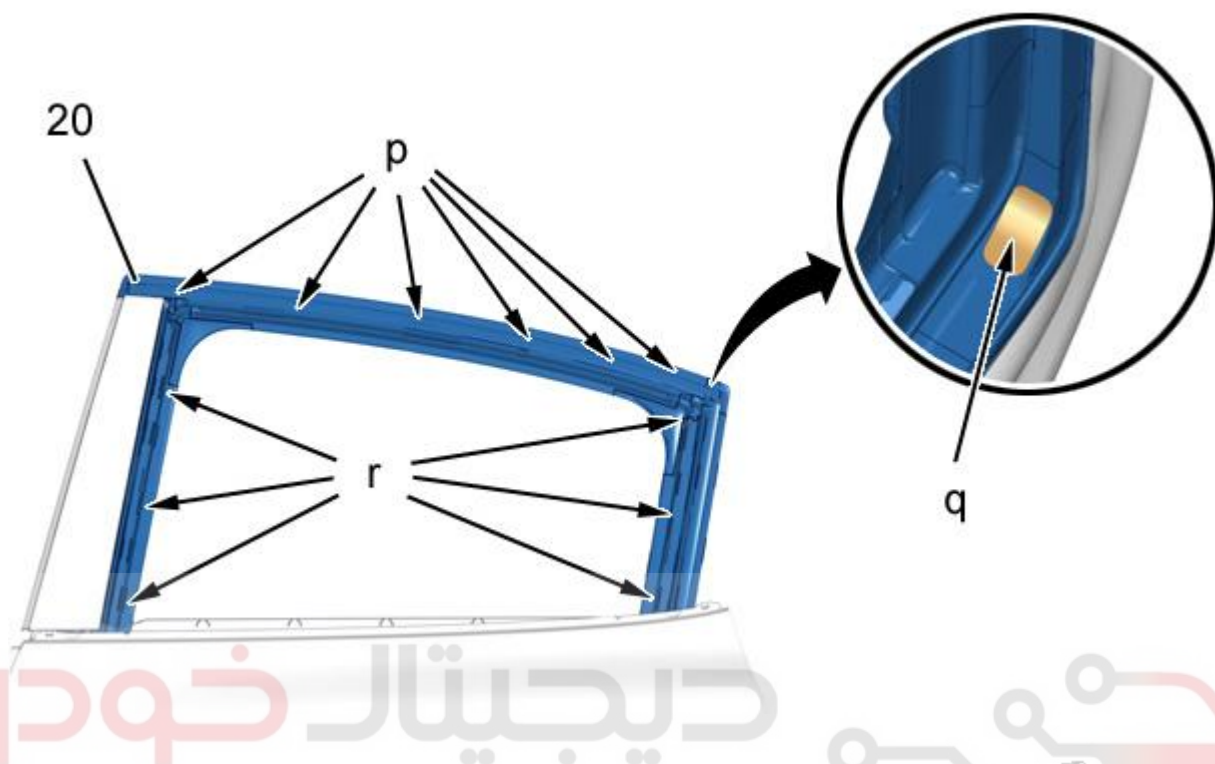
پیچ های (۱۸) را باز کنید.

شکل: C4CS151D

قفل (۱۹) را از طریق محفظه داخلی در آزاد کنید.  
 کانکتور (در نقطه n) را جدا کنید.

قفل (۱۹) را باز کنید.

### ۳،۱۴. آبندی



شکل: C4CS152D شرکت دیجیتال خودرو سامانه (مسئولیت محدود)

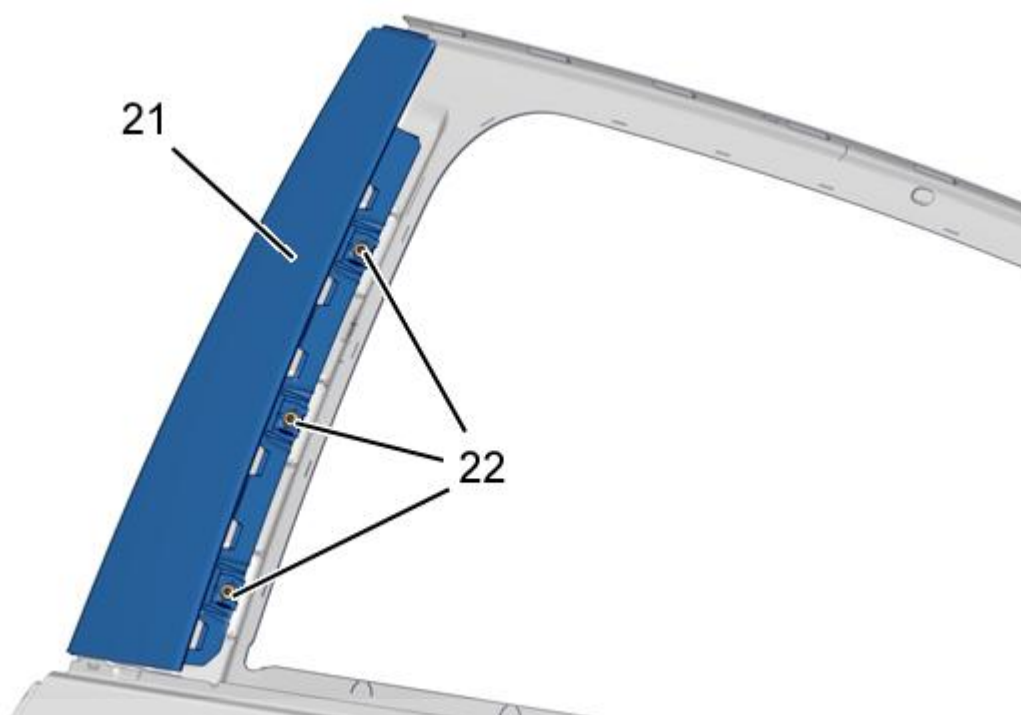
آبنند کنار پنجره در جلو (۲۰) را (در نقطه q و سپس p) با استفاده از ابزار به شماره فنی [1350-ZZ] آزاد کنید.

آبنند کنار پنجره در جلو (۲۰) را (از نقاط r) آزاد کنید.

آبنند کنار پنجره در جلو (۲۰) را آزاد کنید.

آبنند کنار پنجره در جلو (۲۰) را باز کنید.

### ۳،۱۵. تزئینات ستون درب



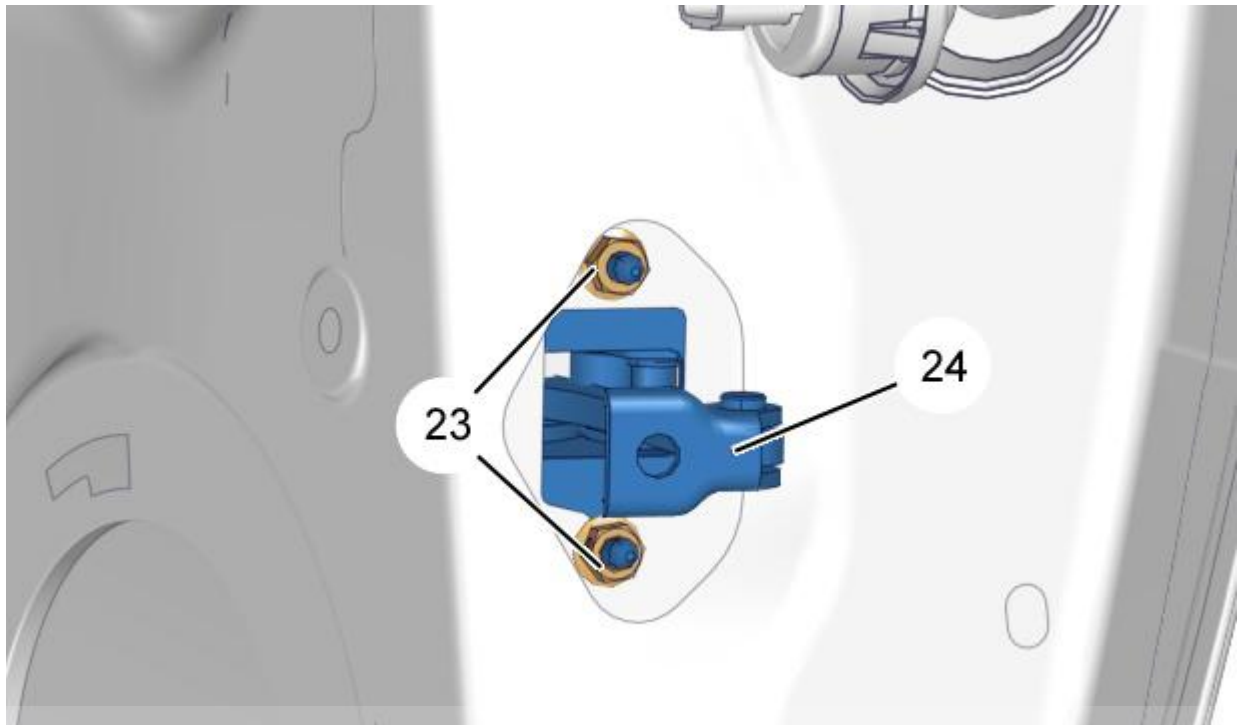
شکل: C4CS153D

میخ پرچ ها را قبل از سوراخ کردن خارج کنید.

سر پرچ ها (۲۲) را با استفاده از مته به قطر 8mm سوراخ کنید. بدنه باقی مانده از پرچ ها را مته بزنیید.

**نکته:** با استفاده از یک مکنده ضایعات پرچ ها از زیر در خارج کنید. قاب ستون در جلو (۲۱) را باز کنید.

**۳،۱۶. زبانه کنترل در**



شکل: C4CS154D

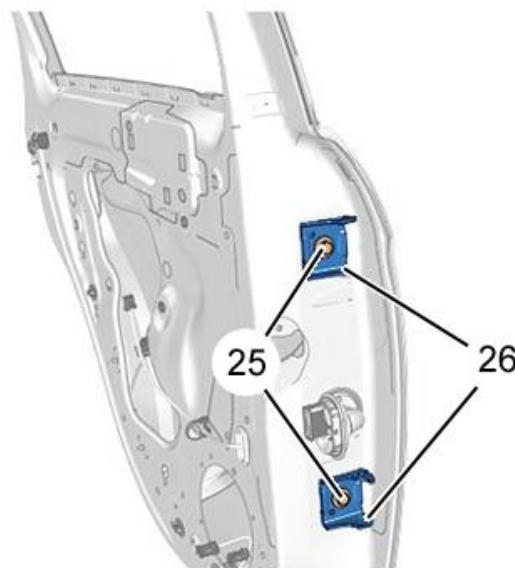
دیجیتال خودرو  
شرکت دیجیتال خودرو سامانه (مسئولیت محدود)

باز کنید:

- مهره ها (۲۳)
- زبانه کنترل در (۲۴) (از طریق سوراخ موجود روی در)

اولین سامانه دیجیتال تعمیرکاران خودرو در ایران

۳،۱۷. لولاهای در

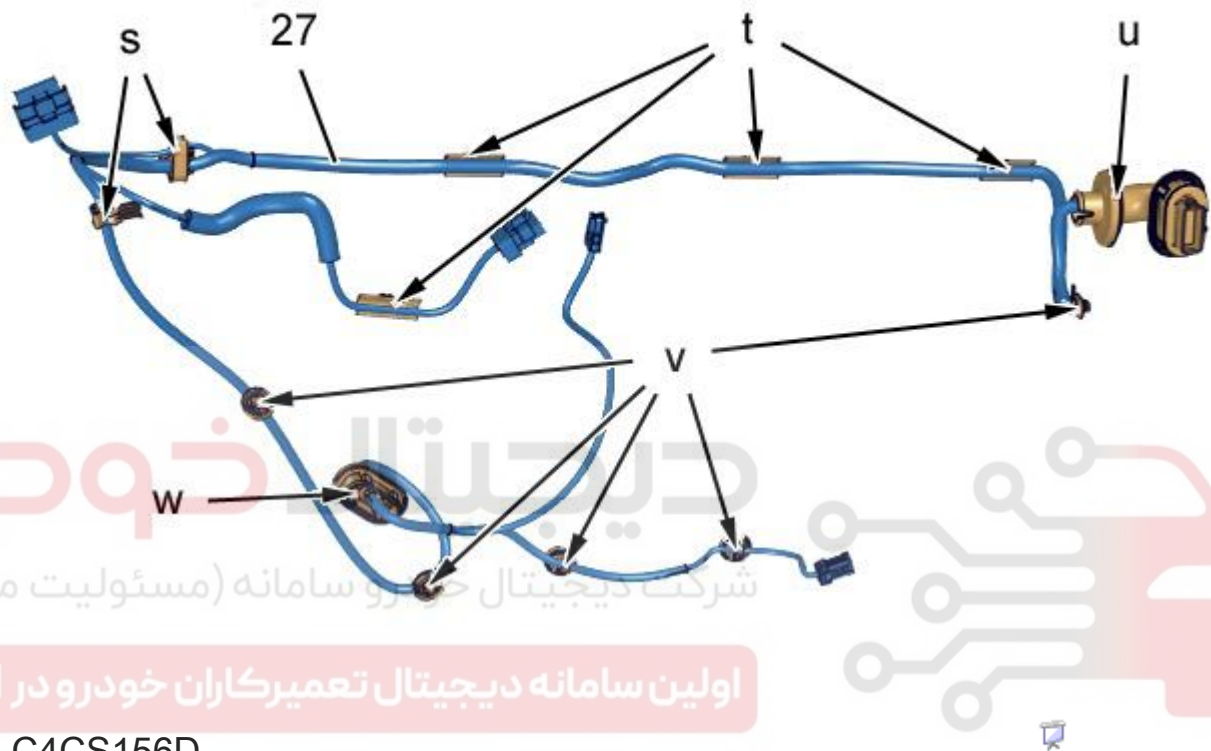


شکل: C4CS155D

باز کنید:

- پیچ های (۲۵)
- لولاها (۲۶)

### ۳,۱۸. دسته سیم های الکتریکی ( با توجه به امکانات)



اولین سامانه دیجیتال تعمیرکاران خودرو در ایران

شکل: C4CS156D

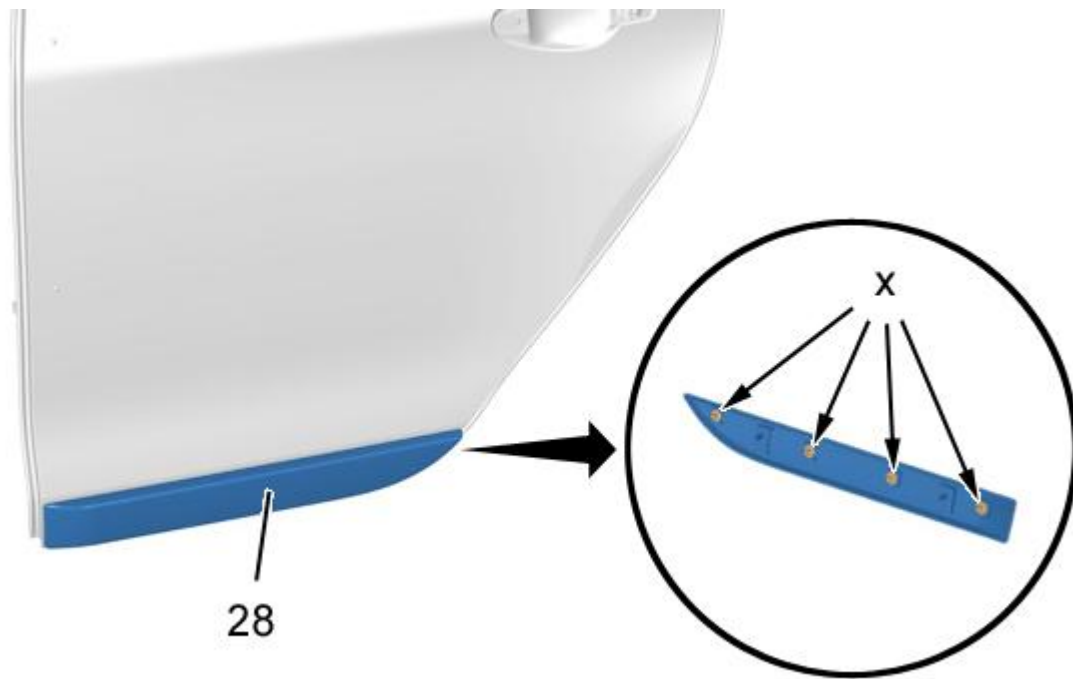
### نکته: شناسایی مسیر دسته سیم های الکتریکی (۲۷)

با استفاده از ابزار به شماره فنی [1350-ZZ] جدا کنید:

- بست های نقاط ( t و v )
- واشرهای نقاط ( u و w )
- دسته سیم های الکتریکی (۵۲۷) (در نقطه S)

دسته سیم های الکتریکی (۲۷) را باز کنید.

### ۳,۱۹. نوار محافظ کنار در



شکل: C4CS157D

نوار محافظ کنار در (۲۸) با استفاده از ابزار به شماره فنی [1350-ZZ] در نقاط (X) جدا کنید.

نوار کنار در (۲۸) را باز کنید.

شرکت دیجیتال خودرو سامانه (مسئولیت محدود)

#### ۴. بستن

**نکته:** همیشه تمامی بست ها و اتصال دهنده های معیوب را تعویض کنید.

توجه: اجزای آببند جدید باید بدون هیچ گونه چین خوردگی یا پارگی بسته شده باشند؛ پاکیزه بودن سطح تماس روی قاب در جهت نصب بسیار حیاتی می باشد؛ قطعات آببندی وصل شده بر روی قاب ها را با استفاده از یک غلتک محکم کنید؛ این الزامات به منظور جلوگیری از هر گونه ورود آب، گرد و غبار و سر و صدا، ضروری است.

عملیات را در جهت معکوس به عملیات باز کردن انجام دهید.

گشتاورهای سفت کردن:

- پیچ های (۲۵) 3 daN.m
- مهره های (۲۳) 1 daN.m
- پیچ های (۱۸) 1 daN.m
- پیچ های (۱۶) 1 daN.m
- پیچ های (۱۰) 1 daN.m
- پیچ های (۶) 1 daN.m



در عقب را ببندید.  
عملکرد مختلف کلیه تجهیزات را کنترل کنید.

# دیجیتال خودرو

شرکت دیجیتال خودرو سامانه (مسئولیت محدود)

اولین سامانه دیجیتال تعمیرکاران خودرو در ایران

