

فیلتر محافظه سرنشین: باز کردن - نصب مجدد

برای محل قرارگیری اجزاء و مشخصات (گشتاور محکم کردن، قطعاتی که حتماً باید تعویض شوند، غیره)، (به 61A بخاری، مجموعه بخاری و تهویه محافظه سرنشین: نقشه جزئیات رجوع کنید).

تذکر:

دو حالت وجود دارد:

- دریچه فیلتر محافظه سرنشین به محافظه توزیع هوا پیچ شده است،
- دریچه فیلتر محافظه سرنشین با بست به محافظه توزیع هوا محکم شده است.



باز کردن

۱. مرحله باز کردن قطعه مورد نظر

- پیچ‌های دریچه دسترسی به فیلتر محافظه سرنشین را باز کنید (به 61A، مجموعه بخاری و تهویه محافظه سرنشین: نقشه جزئیات رجوع کنید).
- بست دریچه دسترسی به فیلتر محافظه سرنشین را باز کنید (به 61A، مجموعه بخاری و تهویه محافظه سرنشین: نقشه جزئیات رجوع کنید).

تذکر:

- ممکن است اجسام خارجی (برگ، حشرات، غیره) در فیلتر محافظه سرنشین جمع شده باشند. فیلتر را با دقت باز کنید تا اجسام خارجی وارد اواپراتور نشوند.
- جهت نصب فیلتر محافظه سرنشین را علامت‌گذاری کنید.
- فیلتر محافظه سرنشین را باز کنید (به 61A، مجموعه بخاری و تهویه محافظه سرنشین: نقشه جزئیات رجوع کنید).



نصب مجدد

۱. مرحله آماده سازی برای نصب مجدد

- وجود اجسام خارجی را در فیلتر محافظه سرنشین بررسی کنید و در صورت لزوم آنرا کاملاً تمیز نمایید.

۲. مرحله نصب قطعه مورد نظر

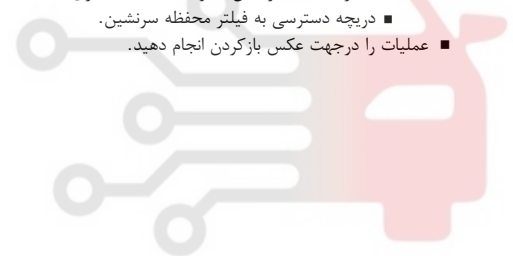
- قطعات زیر را نصب کنید (به 61A، مجموعه بخاری و تهویه محافظه سرنشین: نقشه جزئیات رجوع کنید).

- فیلتر محافظه سرنشین با توجه به علامت‌گذاری،
- دریچه دسترسی به فیلتر محافظه سرنشین.
- عملیات را در جهت عکس باز کردن انجام دهید.

دیجیتال خودرو

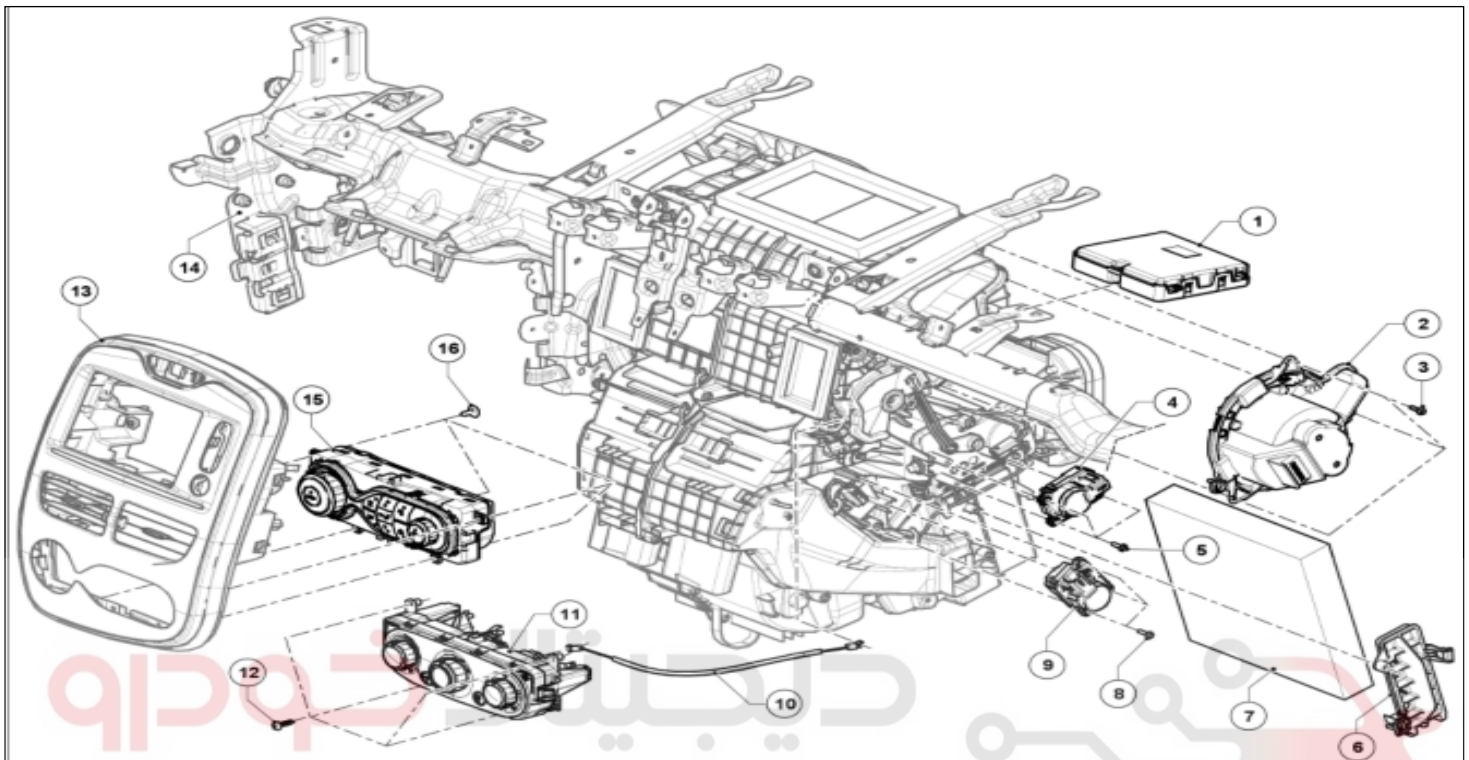
شرکت دیجیتال خودرو سامانه (مسئولیت محدود)

اولین سامانه دیجیتال تعمیرکاران خودرو در ایران



مجموعه بخاری و تهویه محافظه سرنشین: نقشه جزئیات

۱. محافظه توزیع هوای DENSO



شرکت دیجیتال خودرو سامانه (مسئولیت محدود)

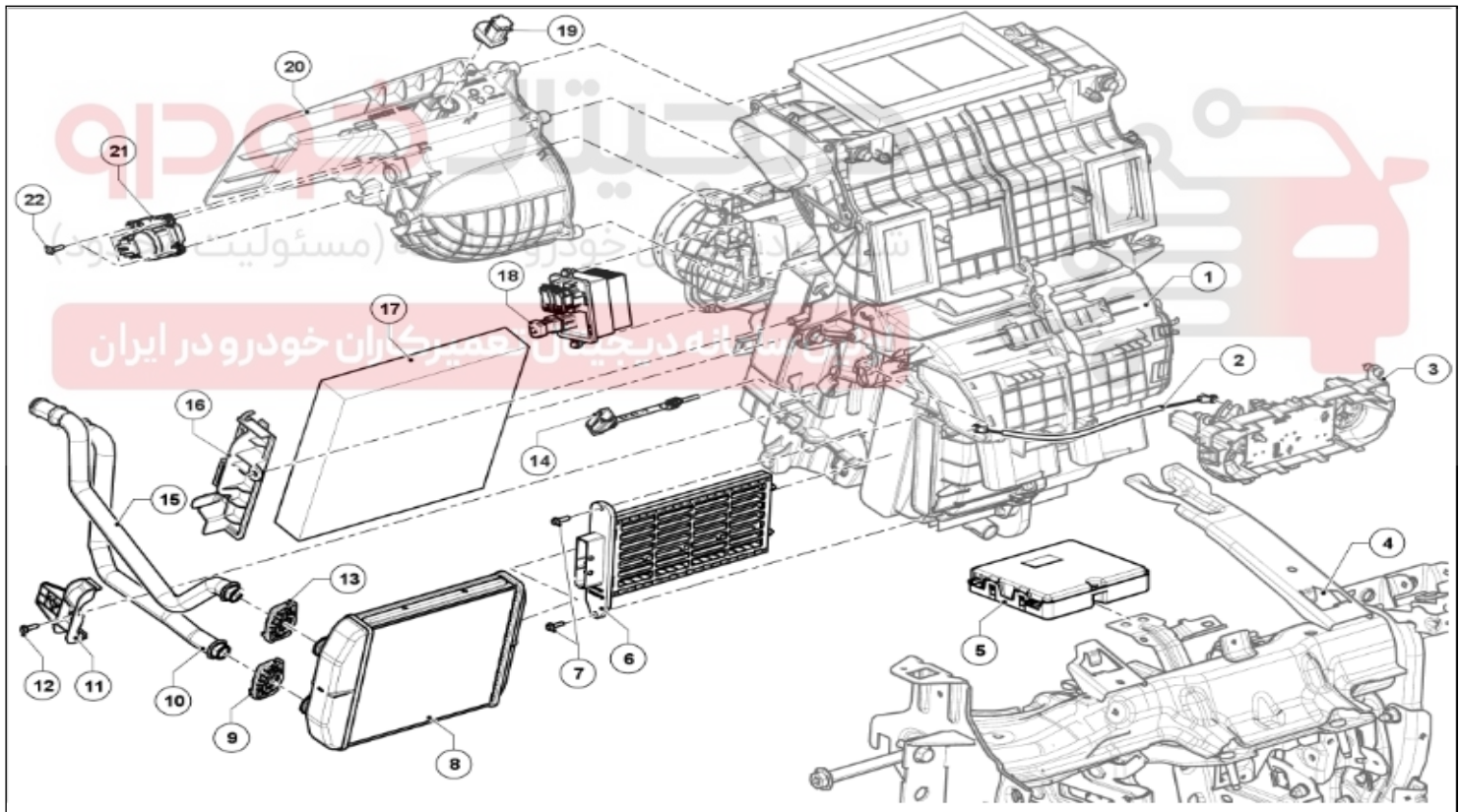
(به راهنمای نقشه: شرح رجوع کنید)

برای بستن قطعاتی که گشتاور محکم کردن مشخصی برای آنها تعریف نشده است، به جدول گشتاورهای استاندارد مراجعه کنید. (به گشتاور محکم کردن: اطلاعات کلی رجوع کنید).

شماره	شرح	اطلاعات
2	موتور فن	
3	پیچ	
13	پانل مرکزی جلو	
14	قطعه عرضی داشبورد	

اطلاعات	شرح	شماره
(به واحد کنترل الکتریکی، تهیه مطبوع: باز کردن-نصب مجدد رجوع کنید)	واحد کنترل الکترونیکی تهویه مطبوع	۱
(به 61A، بخاری، موتور، توزیع هوا: باز کردن-نصب مجدد رجوع کنید)	موتور توزیع هوا	۴
(به مجموعه داشبورد: نقشه جزئیات رجوع کنید)	پیچ	۵
	پیچ	۸
(به 61A، بخاری، موتور، تنظیم دما: باز کردن-نصب مجدد رجوع کنید)	موتور اختلاط هوا	۹
(به 61A، بخاری، صفحه کلید های کنترل باز کردن-نصب مجدد رجوع کنید)	صفحه کلید های کنترل	۱۵
	پیچ	۱۶

اطلاعات	شرح	شماره
	دریچه دسترسی به فیلتر اتاق	۶
(به 61A، بخاری، فیلتر محافظه سرنشین: باز کردن-نصب مجدد رجوع کنید)	فیلتر محافظه سرنشین	۷



(به راهنمای نقشه: شرح رجوع کنید)

برای بستن قطعاتی که گشتاور محکم کردن مشخصی برای آنها تعریف نشده است، به جدول گشتاورهای استاندارد مراجعه کنید. **(به گشتاور محکم کردن: اطلاعات کلی رجوع کنید).**

کپچر

عنوان: فیلتر محافظه سرنشین

اطلاعات	شرح	شماره
(به 61A، بخاری، محافظه توزیع هوا: باز کردن- نصب مجدد رجوع کنید)	محافظه توزیع هوا (بوسته بخاری)	۱
	قطعه عرضی داشبورد	۴
(به 61A، بخاری، فیلتر مقاومت های الکتریکی بخاری: باز کردن- نصب مجدد رجوع کنید)	مقاومت الکتریکی بخاری	۶
	پیچ	۷
(به 61A، بخاری، رادیاتور بخاری: باز کردن- نصب مجدد رجوع کنید)	رادیاتور بخاری	۸
	بست	۹
	لوله رادیاتور بخاری	۱۰
	پایه نگهدارنده لوله رادیاتور بخاری	۱۱
	پیچ پایه نگهدارنده لوله	۱۲
	بست	۱۳
	لوله رادیاتور بخاری	۱۵
(به 61A، بخاری، کنترل تغییر سرعت مجموعه فن محافظه سرنشین: باز کردن- نصب مجدد رجوع کنید)	کنترل تغییر سرعت مجموعه فن محافظه سرنشین	۱۸
(به 61A، بخاری، کانال ورودی هوای قسمت جلو: باز کردن- نصب مجدد رجوع کنید)	کانال هوای ورودی قسمت جلو	۲۰
(به 61A، بخاری، موتور بازیابی هوا: باز کردن- نصب مجدد رجوع کنید)	موتور بازیابی هوا	۲۱
	پیچ	۲۲

اطلاعات	شرح	شماره
(به واحد کنترل الکترونیکی، تهویه مطبوع: باز کردن- نصب مجدد رجوع کنید)	واحد کنترل الکتریکی تهویه مطبوع	۵

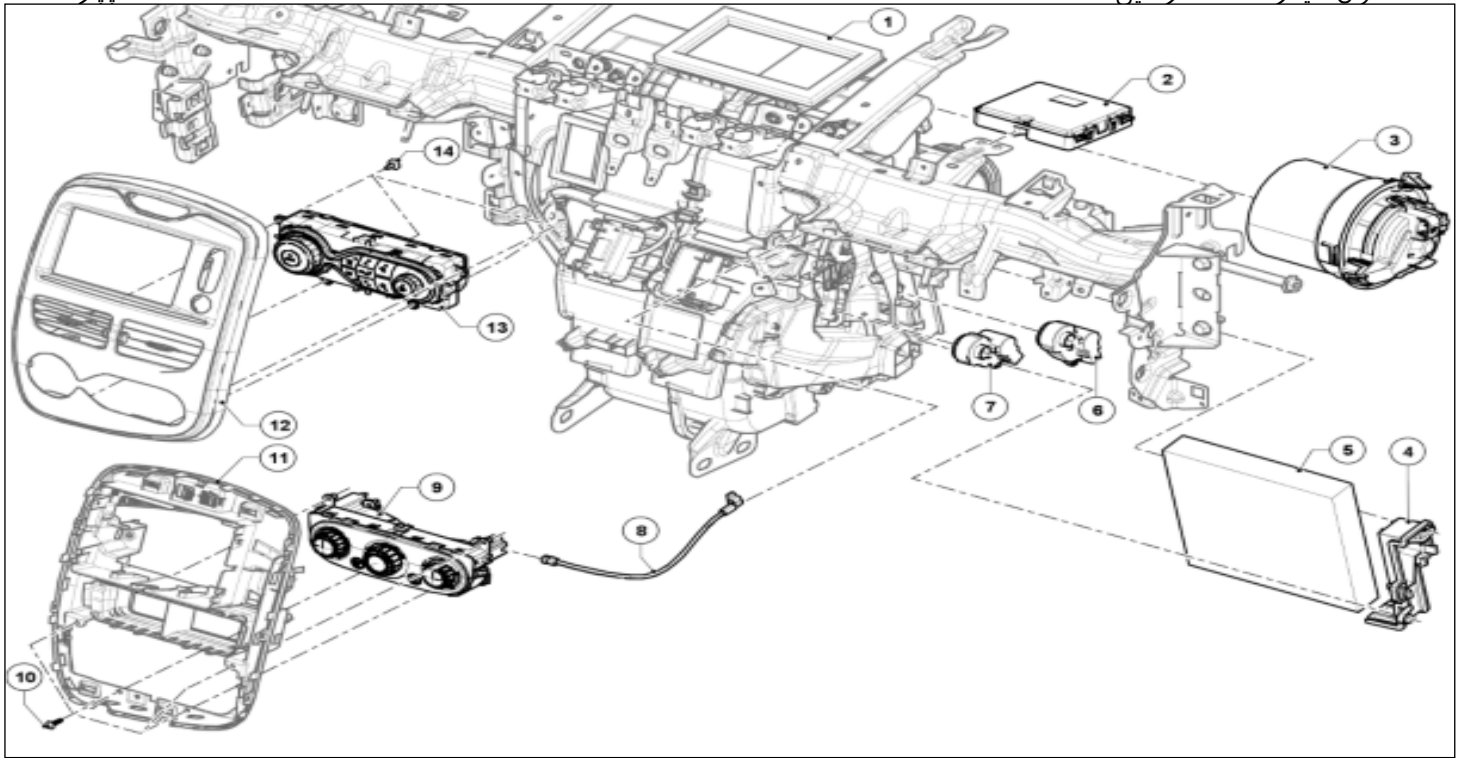
اولین سامانه دیجیتال تعمیرکاران خودرو در ایران

اطلاعات	شرح	شماره
(به 61A، بخاری، حسگر تخیر کننده: باز کردن- نصب مجدد رجوع کنید)	حسگر اواپراتور	۱۴

اطلاعات	شرح	شماره
	دریچه دسترسی به فیلتر اتاق	۱۶
(به 61A، بخاری، فیلتر محافظه سرنشین: باز کردن- نصب مجدد رجوع کنید)	فیلتر اتاق	۱۷

اطلاعات	شرح	شماره
(به 61A، بخاری، حسگر گازهای سمی: باز کردن- نصب مجدد رجوع کنید)	حسگر گازهای سمی	۱۹

۲. محافظه توزیع هوای VALEO



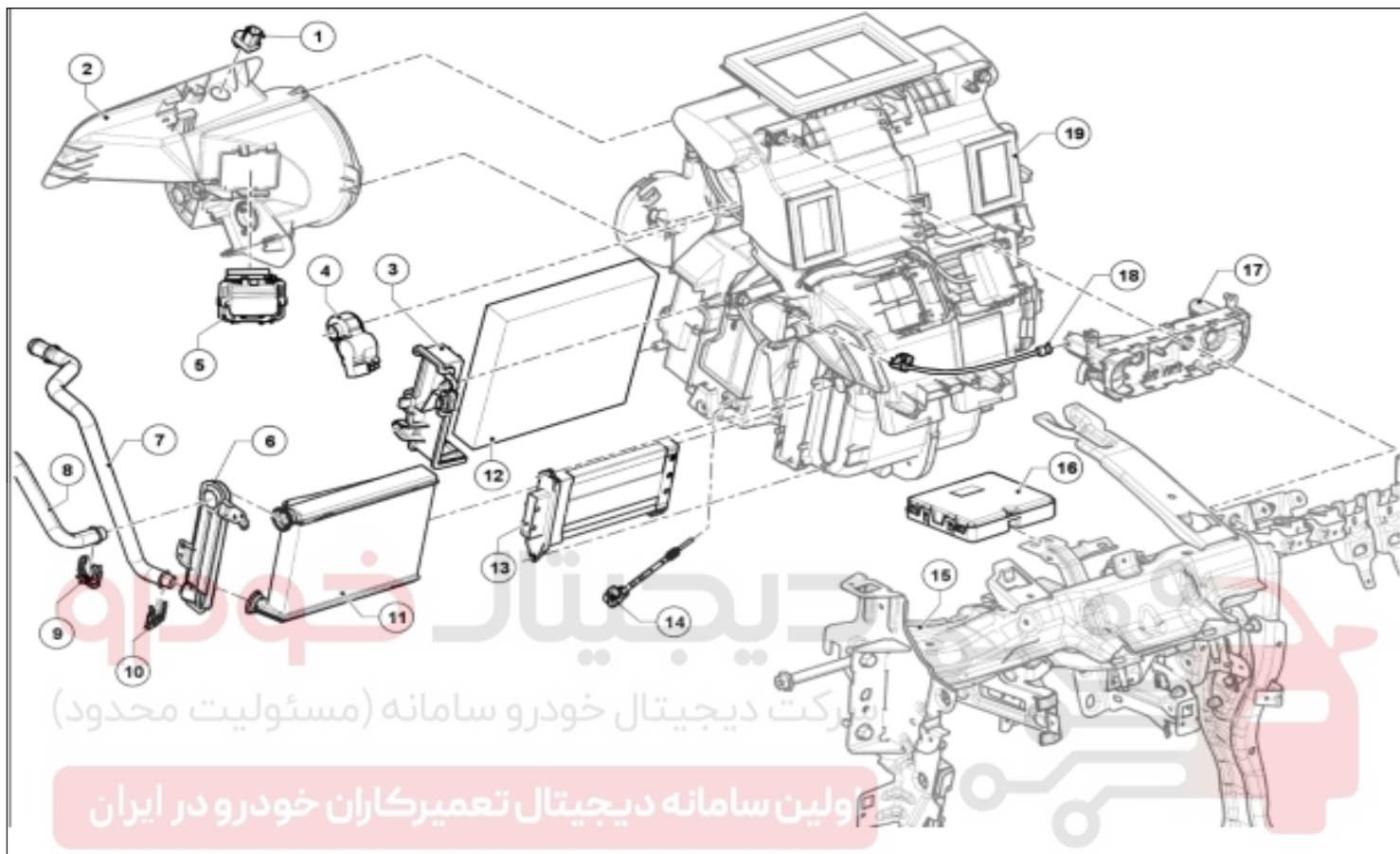
(به راهنمای نقشه: شرح رجوع کنید)

برای بستن قطعاتی که گشتاور محکم کردن مشخصی برای آنها تعریف نشده است، به جدول گشتاورهای استاندارد مراجعه کنید. **(به گشتاور محکم کردن: اطلاعات کلی رجوع کنید).**

شماره	شرح	اطلاعات
۱	محفظه توزیع هوا (بوسته بخاری)	(به 61A، بخاری، محفظه توزیع هوا؛ باز کردن- نصب مجدد رجوع کنید)
۳	موتور فن	(به 61A، بخاری، مجموعه فن؛ باز کردن- نصب مجدد رجوع کنید)
۱۱	پانل مرکزی جلو	(به مجموعه داشبورد؛ نقشه جزئیات رجوع کنید)
۱۲	قاب پانل مرکزی داشبورد	(به مجموعه داشبورد؛ نقشه جزئیات رجوع کنید)

شماره	شرح	اطلاعات
۲	واحد کنترل الکترونیکی تهویه مطبوع	(به واحد کنترل الکترونیکی تهویه مطبوع؛ باز کردن- نصب مجدد رجوع کنید)
۶	موتور توزیع هوا	(به 61A، بخاری، موتور توزیع هوا؛ باز کردن- نصب مجدد رجوع کنید)
۷	موتور اختلاط هوا	(به 61A، بخاری، موتور تنظیم دما؛ باز کردن- نصب مجدد رجوع کنید)
۱۳	صفحه کلید های کنترل	(به 61A، بخاری، صفحه کلید های کنترل باز کردن- نصب مجدد رجوع کنید)
۱۴	پیچ	

اطلاعات	شرح	شماره
	دریچه دسترسی به فیلتر اتاق	۴
(به 61A، بخاری، فیلتر محافظه سرنشین: باز کردن- نصب مجدد رجوع کنید)	فیلتر اتاق	۵



(به راهنمای نقشه: شرح رجوع کنید)

برای بستن قطعاتی که گشتاور محکم کردن مشخصی برای آنها تعریف نشده است، به جدول گشتاورهای استاندارد مراجعه کنید. **(به گشتاور محکم کردن: اطلاعات کلی رجوع کنید).**

کپچر

عنوان: فیلتر محافظه سرنشین

اطلاعات	شرح	شماره
(به 61A بخاری، کانال ورودی هوای قسمت جلو: باز کردن- نصب مجدد رجوع کنید)	کانال هوای ورودی قسمت جلو	۲
(به 61A بخاری، موتور بازیابی هوا: باز کردن- نصب مجدد رجوع کنید)	موتور بازیابی هوا	۴
(به 61A بخاری، کنترل تغییر سرعت مجموعه فن محافظه سرنشین: باز کردن- نصب مجدد رجوع کنید)	مدول تغییر سرعت موتور فن	۵
	قاب رادیاتور بخاری	۶
	لوله رادیاتور بخاری	۷
	لوله رادیاتور بخاری	۸
	بست	۹
	بست	۱۰
(به 61A بخاری، رادیاتور بخاری: باز کردن- نصب مجدد رجوع کنید)	رادیاتور بخاری	۱۱
(به 61A بخاری، فیلتر مقاومت های الکتریکی بخاری: باز کردن- نصب مجدد رجوع کنید)	مقاومت الکتریکی بخاری	۱۲
	قطعه عرضی داشبورد	۱۵
(به 61A بخاری، محافظه توزیع هوا: باز کردن- نصب مجدد رجوع کنید)	محافظه توزیع هوا (پوسته بخاری)	۱۹

اطلاعات	شرح	شماره
(به 61A بخاری، حسگر گازهای سمی: باز کردن- نصب مجدد رجوع کنید)	حسگر گازهای سمی	۱
(به واحد کنترل الکتریکی، تهویه مطبوع: باز کردن- نصب مجدد رجوع کنید)	واحد کنترل الکترونیکی تهویه مطبوع	۱۶

اطلاعات	شرح	شماره
	دریچه دسترسی به فیلتر محافظه سرنشین	۳
(به 61A بخاری، فیلتر محافظه سرنشین: باز کردن- نصب مجدد رجوع کنید)	فیلتر اتاق	۱۲

اطلاعات	شرح	شماره
حسگر تخریر کننده: باز کردن- نصب مجدد رجوع کنید	حسگر اواپراتور	۱۴



REPAIR-30x02x07-02x50-1-4-1.xml

