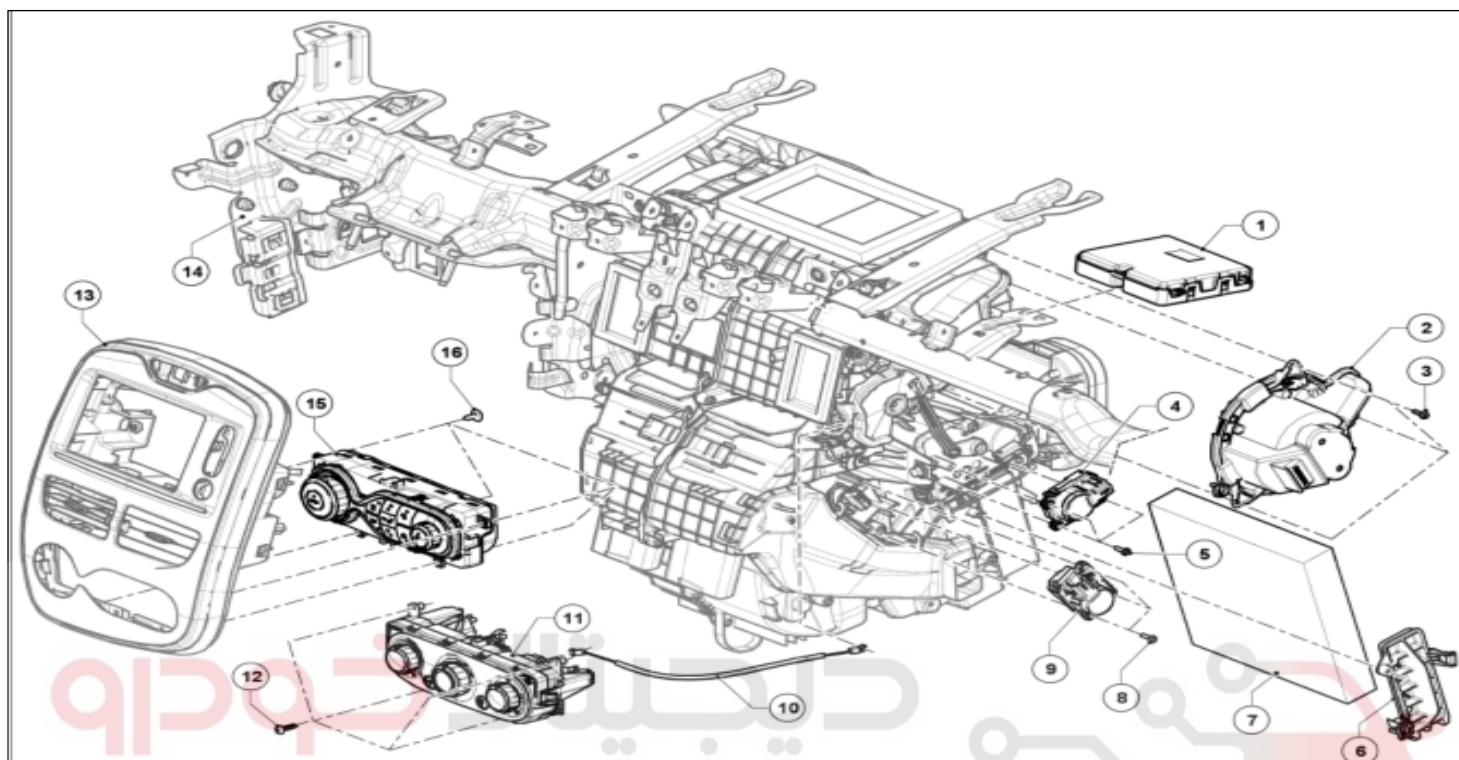


مجموعه بخاری و تهویه محافظه سرنشین: نقشه جزئیات

۱. محفظه توزیع هوای DENSO



شرکت دیجیتال خودرو سامانه (مسئولیت محدود)

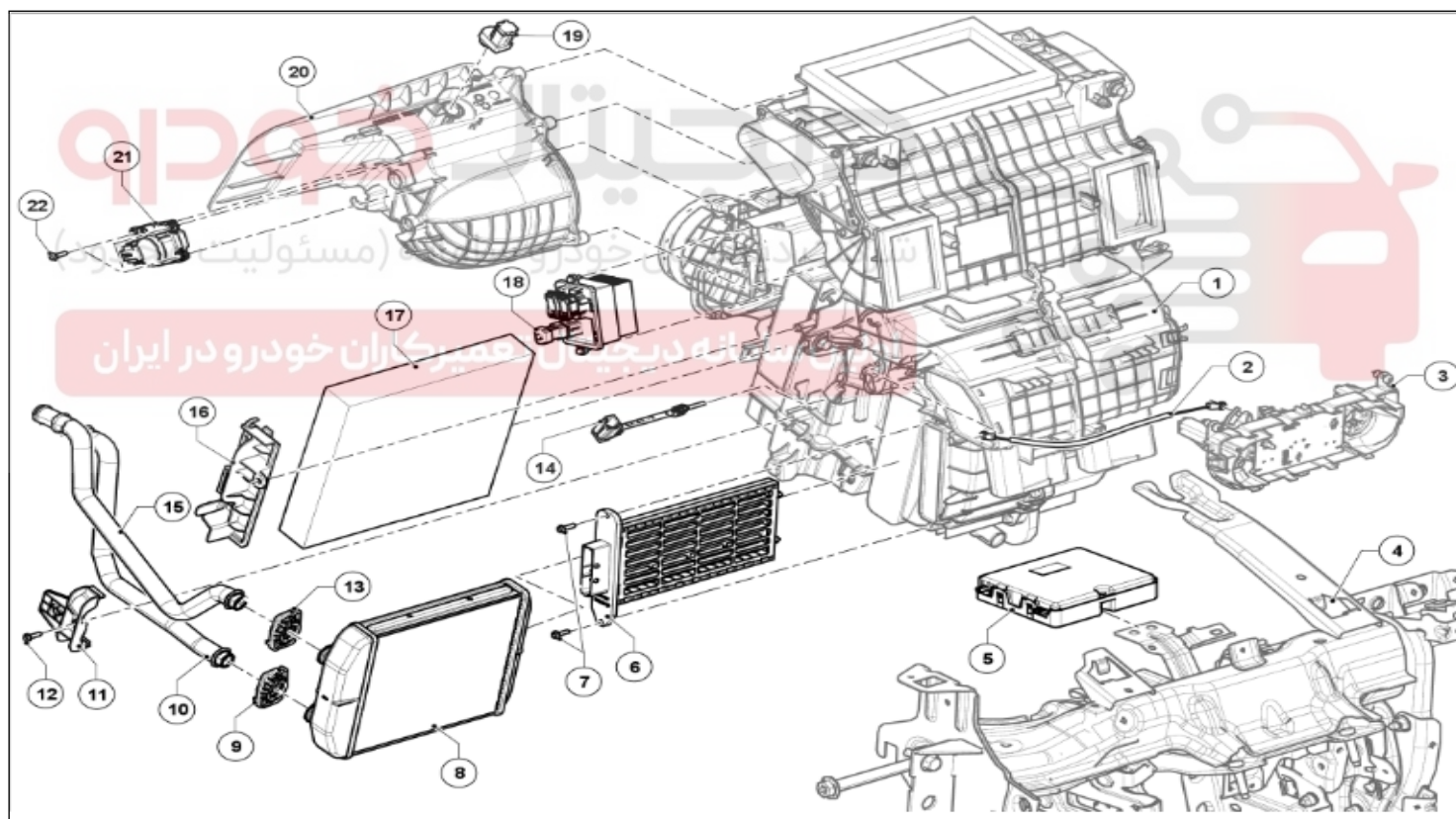
(به راهنمای نقشه: شرح رجوع کنید)

برای بستن قطعاتی که گشتاور محکم کردن مشخصی برای آنها تعریف نشده است، به جدول گشتاورهای استاندارد مراجعه کنید. (به گشتاور محکم کردن: اطلاعات کلی رجوع کنید).

شماره	شرح	اطلاعات
2	موتور فن	
۳	پیچ	
۱۳	پانل مرکزی جلو	
۱۴	قطعه عرضی داشبورد	

شماره	شرح	اطلاعات
۱	واحد کنترل الکترونیکی تهویه مطبوع	(به واحد کنترل الکتریکی، تهویه مطبوع: باز کردن-نصب مجدد رجوع کنید)
۴	موتور توزیع هوا	(به 61A، بخاری، موتور، توزیع هوا: باز کردن-نصب مجدد رجوع کنید)
۵	پیچ	(به مجموعه داشبورد: نقشه جزئیات رجوع کنید)
۸	پیچ	
۹	موتور اختلاط هوا	(به 61A، بخاری، موتور، تنظیم دما: باز کردن-نصب مجدد رجوع کنید)
۱۵	صفحه کلید های کنترل	(به 61A، بخاری، صفحه کلید های کنترل باز کردن-نصب مجدد رجوع کنید)
۱۶	پیچ	

شماره	شرح	اطلاعات
۶	دریچه دسترسی به فیلتر اتاق	
۷	فیلتر محافظه سرنشین	(به 61A، بخاری، فیلتر محافظه سرنشین: باز کردن-نصب مجدد رجوع کنید)



(به راهنمای نقشه: شرح رجوع کنید)

برای بستن قطعاتی که گشتاور محکم کردن مشخصی برای آنها تعریف نشده است، به جدول گشتاورهای استاندارد مراجعه کنید. **(به گشتاور محکم کردن: اطلاعات کلی رجوع کنید).**

کیچر

عنوان : نقشه جزئیات سیستم تهویه داخل کابین

اطلاعات	شرح	شماره
(به 61A بخاری، محفظه توزیع هوا: باز کردن- نصب مجدد رجوع کنید)	محفظه توزیع هوا (بوسته بخاری)	۱
	قطعه عرضی داشبورد	۴
(به 61A بخاری، فیلتر مقاومت های الکتریکی بخاری: باز کردن- نصب مجدد رجوع کنید)	مقاومت الکتریکی بخاری	۶
	پیچ	۷
(به 61A بخاری، رادیاتور بخاری: باز کردن- نصب مجدد رجوع کنید)	رادیاتور بخاری	۸
	بست	۹
	لوله رادیاتور بخاری	۱۰
	پایه نگهدارنده لوله رادیاتور بخاری	۱۱
	پیچ پایه نگهدارنده لوله	۱۲
	بست	۱۳
	لوله رادیاتور بخاری	۱۵
(به 61A بخاری، کنترل تغییر سرعت مجموعه فن محفظه سرنشین: باز کردن- نصب مجدد رجوع کنید)	کنترل تغییر سرعت مجموعه فن محفظه سرنشین	۱۸
(به 61A بخاری، کانال ورودی هوای قسمت جلو: باز کردن- نصب مجدد رجوع کنید)	کانال هوای ورودی قسمت جلو	۲۰
(به 61A بخاری، موتور بازیابی هوا: باز کردن- نصب مجدد رجوع کنید)	موتور بازیابی هوا	۲۱
	پیچ	۲۲

اطلاعات	شرح	شماره
(به واحد کنترل الکترونیکی، تهویه مطبوع: باز کردن- نصب مجدد رجوع کنید)	واحد کنترل الکتریکی تهویه مطبوع	۵

اولین سامانه دیجیتال تعمیرکاران خودرو در ایران

اطلاعات	شرح	شماره
(به 61A بخاری، حسگر تخیر کننده: باز کردن- نصب مجدد رجوع کنید)	حسگر اواپراتور	۱۴

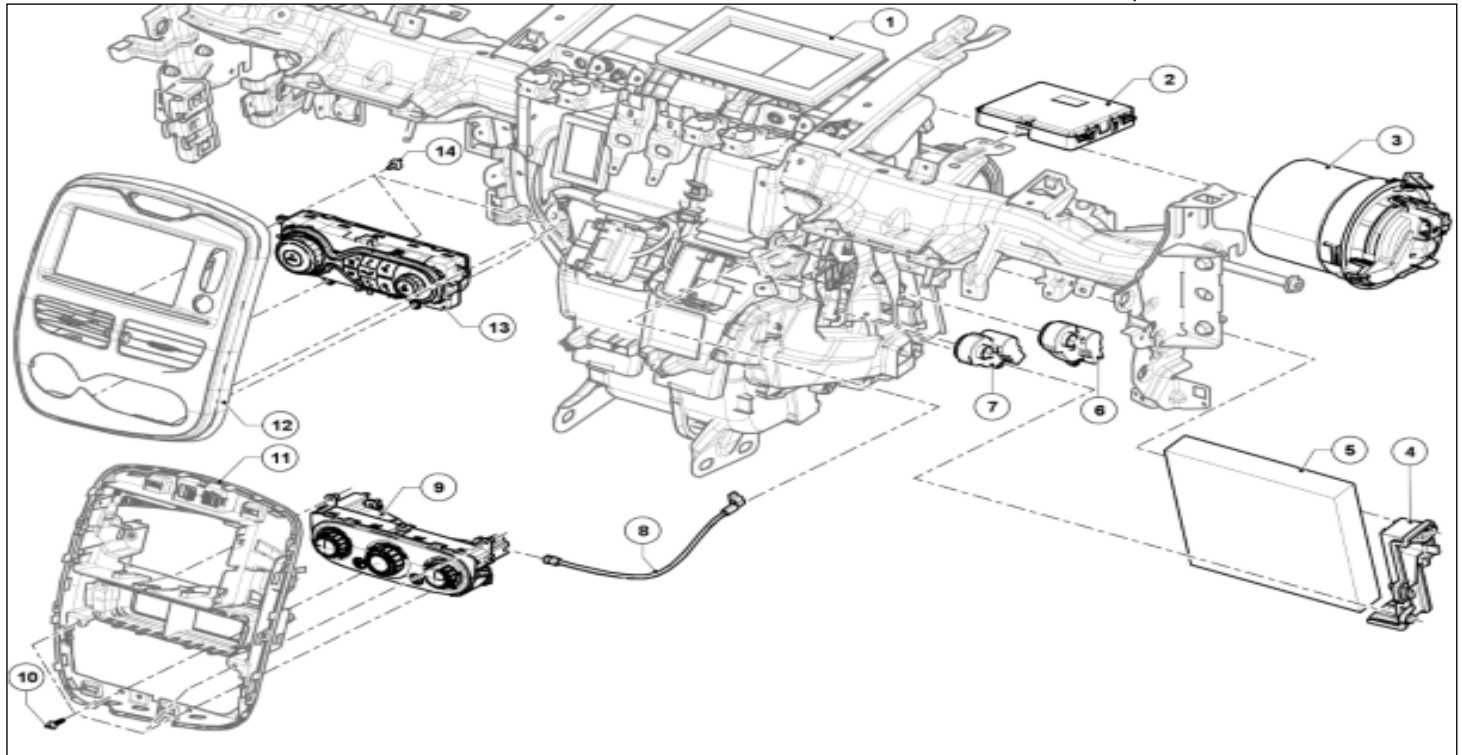
اطلاعات	شرح	شماره
	دریچه دسترسی به فیلتر اتاق	۱۶
(به 61A بخاری، فیلتر محفظه سرنشین: باز کردن- نصب مجدد رجوع کنید)	فیلتر اتاق	۱۷

اطلاعات	شرح	شماره
(به 61A بخاری، حسگر گازهای سمی: باز کردن- نصب مجدد رجوع کنید)	حسگر گازهای سمی	۱۹

۲. محفظه توزیع هوای VALEO

کیچر

عنوان : نقشه جزئیات سیستم تهویه داخل کابین



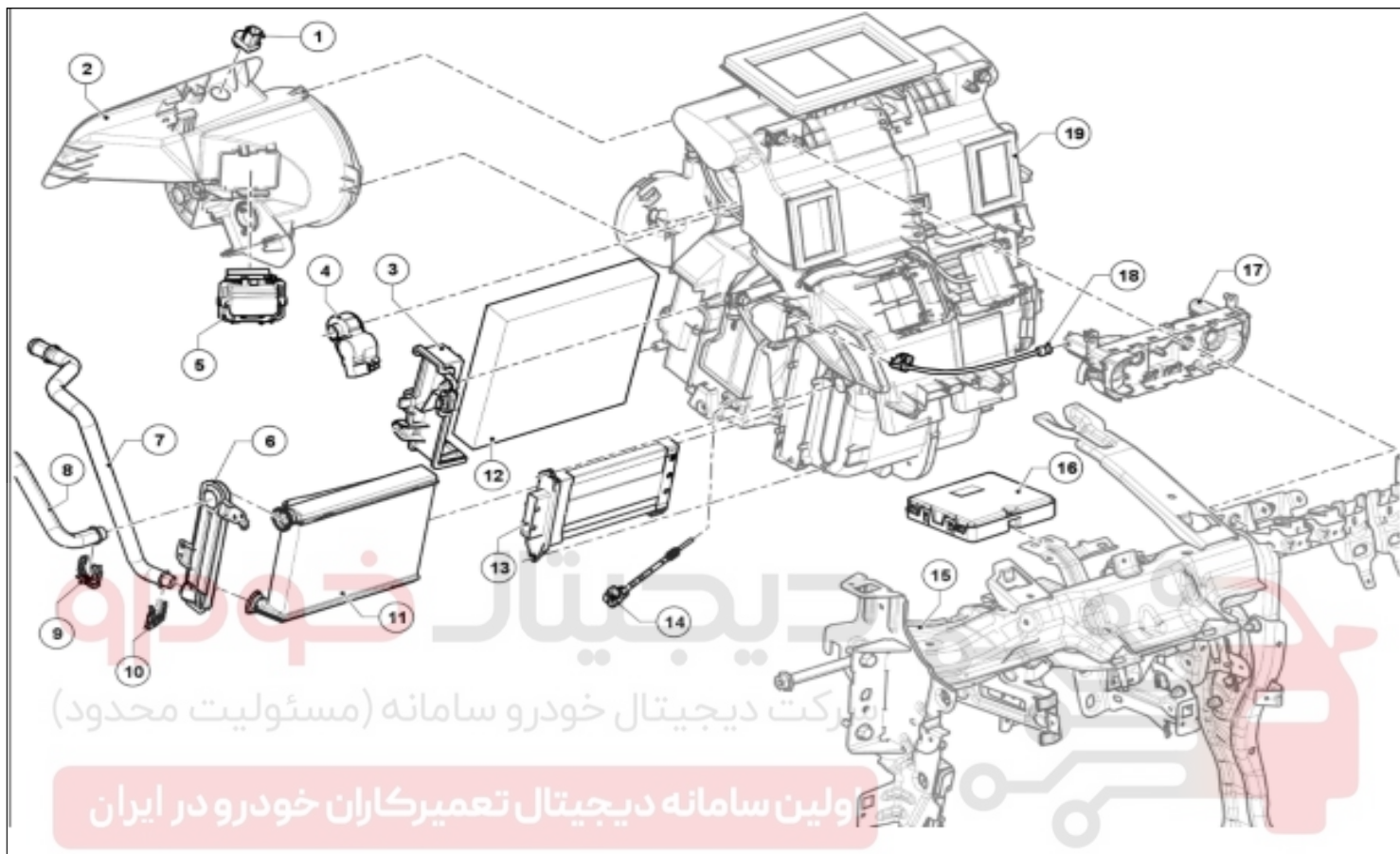
(به راهنمای نقشه: شرح رجوع کنید)

برای بستن قطعاتی که گشتاور محکم کردن مشخصی برای آنها تعریف نشده است، به جدول گشتاورهای استاندارد مراجعه کنید. **(به گشتاور محکم کردن: اطلاعات کلی رجوع کنید).**

شماره	شرح	اطلاعات
۱	محفظه توزیع هوا (بوسته بخاری)	(به 61A، بخاری، محفظه توزیع هوا؛ باز کردن- نصب مجدد رجوع کنید)
۳	موتور فن	(به 61A، بخاری، مجموعه فن؛ باز کردن- نصب مجدد رجوع کنید)
۱۱	پانل مرکزی جلو	(به مجموعه داشبورد؛ نقشه جزئیات رجوع کنید)
۱۲	قاب پانل مرکزی داشبورد	(به مجموعه داشبورد؛ نقشه جزئیات رجوع کنید)

شماره	شرح	اطلاعات
۲	واحد کنترل الکترونیکی تهویه مطبوع	(به واحد کنترل الکترونیکی تهویه مطبوع؛ باز کردن- نصب مجدد رجوع کنید)
۶	موتور توزیع هوا	(به 61A، بخاری، موتور توزیع هوا؛ باز کردن- نصب مجدد رجوع کنید)
۷	موتور اختلاط هوا	(به 61A، بخاری، موتور تنظیم دما؛ باز کردن- نصب مجدد رجوع کنید)
۱۳	صفحه کلید های کنترل	(به 61A، بخاری، صفحه کلید های کنترل باز کردن- نصب مجدد رجوع کنید)
۱۴	پیچ	

اطلاعات	شرح	شماره
	دریچه دسترسی به فیلتر اتاق	۴
(به 61A، بخاری، فیلتر محافظه سرنشین: باز کردن- نصب مجدد رجوع کنید)	فیلتر اتاق	۵



(به راهنمای نقشه: شرح رجوع کنید)

برای بستن قطعاتی که گشتاور محکم کردن مشخصی برای آنها تعریف نشده است، به جدول گشتاورهای استاندارد مراجعه کنید. **(به گشتاور محکم کردن: اطلاعات کلی رجوع کنید).**

کیچر

عنوان : نقشه جزئیات سیستم تهویه داخل کابین

اطلاعات	شرح	شماره
(به 61A بخاری، کانال ورودی هوای قسمت جلو: باز کردن- نصب مجدد رجوع کنید)	کانال هوای ورودی قسمت جلو	۲
(به 61A بخاری، موتور بازیابی هوا: باز کردن- نصب مجدد رجوع کنید)	موتور بازیابی هوا	۴
(به 61A بخاری، کنترل تغییر سرعت مجموعه فن محفظه سرنشین: باز کردن- نصب مجدد رجوع کنید)	مدول تغییر سرعت موتور فن	۵
	قاب رادیاتور بخاری	۶
	لوله رادیاتور بخاری	۷
	لوله رادیاتور بخاری	۸
	بست	۹
	بست	۱۰
(به 61A بخاری، رادیاتور بخاری: باز کردن- نصب مجدد رجوع کنید)	رادیاتور بخاری	۱۱
(به 61A بخاری، فیلتر مقاومت های الکتریکی بخاری: باز کردن- نصب مجدد رجوع کنید)	مقاومت الکتریکی بخاری	۱۲
	قطعه عرضی داشبورد	۱۵
(به 61A بخاری، محفظه توزیع هوا: باز کردن- نصب مجدد رجوع کنید)	محفظة توزیع هوا (پوسته بخاری)	۱۹

اطلاعات	شرح	شماره
(به 61A بخاری، حسگر گازهای سمی: باز کردن- نصب مجدد رجوع کنید)	حسگر گازهای سمی	۱
(به واحد کنترل الکتریکی تهویه مطبوع: باز کردن- نصب مجدد رجوع کنید)	واحد کنترل الکترونیکی تهویه مطبوع	۱۶

اطلاعات	شرح	شماره
	دریچه دسترسی به فیلتر محفظه سرنشین	۳
(به 61A بخاری، فیلتر محفظه سرنشین: باز کردن- نصب مجدد رجوع کنید)	فیلتر اتاق	۱۲

اطلاعات	شرح	شماره
حسگر تخریر کننده: باز کردن- نصب مجدد رجوع کنید	حسگر اواپراتور	۱۴



REPAIR-30x02x07-02x50-1-4-1.xml

