

**باز و بست: کندانسور کولر****۱. تجهیز**

تجهیزات: دستگاه شارژ گاز کولر


ابزار	مرجع	توضیح
 <p>[1701-HZ]</p>	[1701-HZ]	مجموعه درپوش آب بندی با کد اختصاصی ۰۶۱۵۱۰۰۱

Figure : E5AD00ZT

**۲. باز کردن**

شرکت دیجیتال خودرو سامانه (مسئولیت محدود)

سپر جلو را باز کنید.

با استفاده از دستگاه شارژ گاز کولر، مدار کولر را تخلیه کنید.

اولین سامانه دیجیتال تعمیرکاران خودرو در ایران

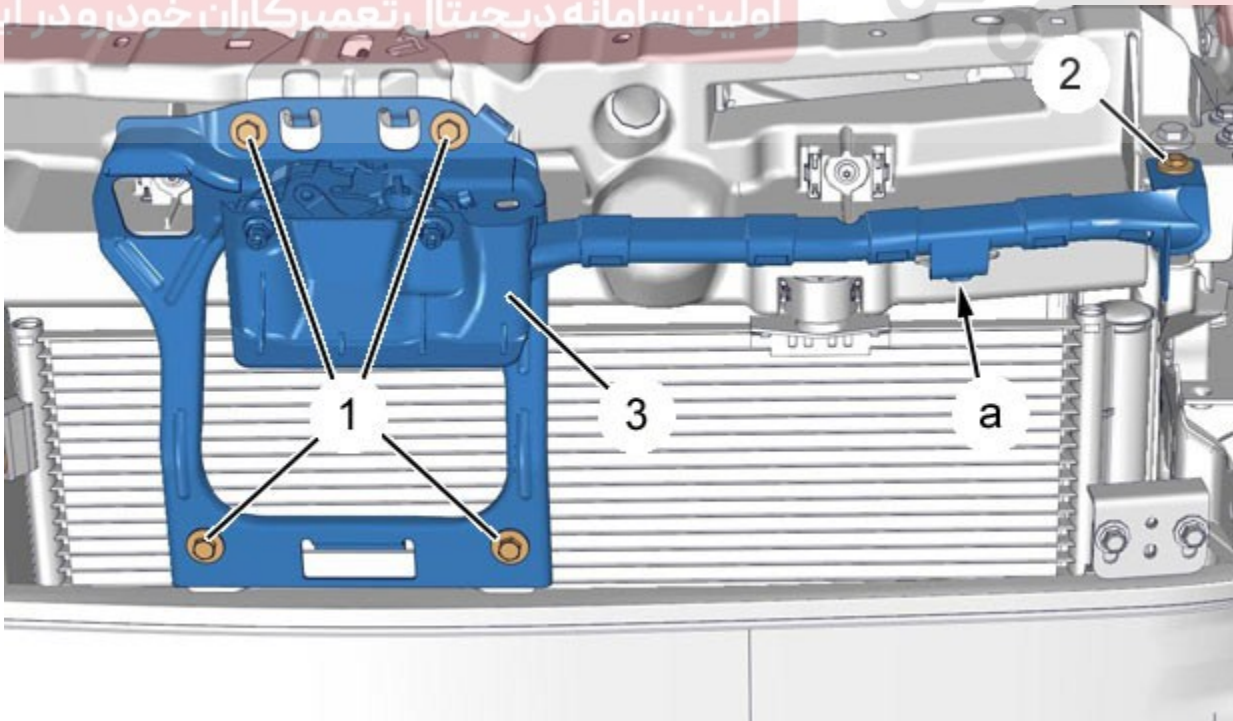


Figure : C5HG1P1D

باز کنید:

- پیچ‌ها (۱)
- پیچ (۲)

اتصال نقطه a را جدا کنید.

نگهدارنده قفل درب موتور (۳) را جدا کنید.

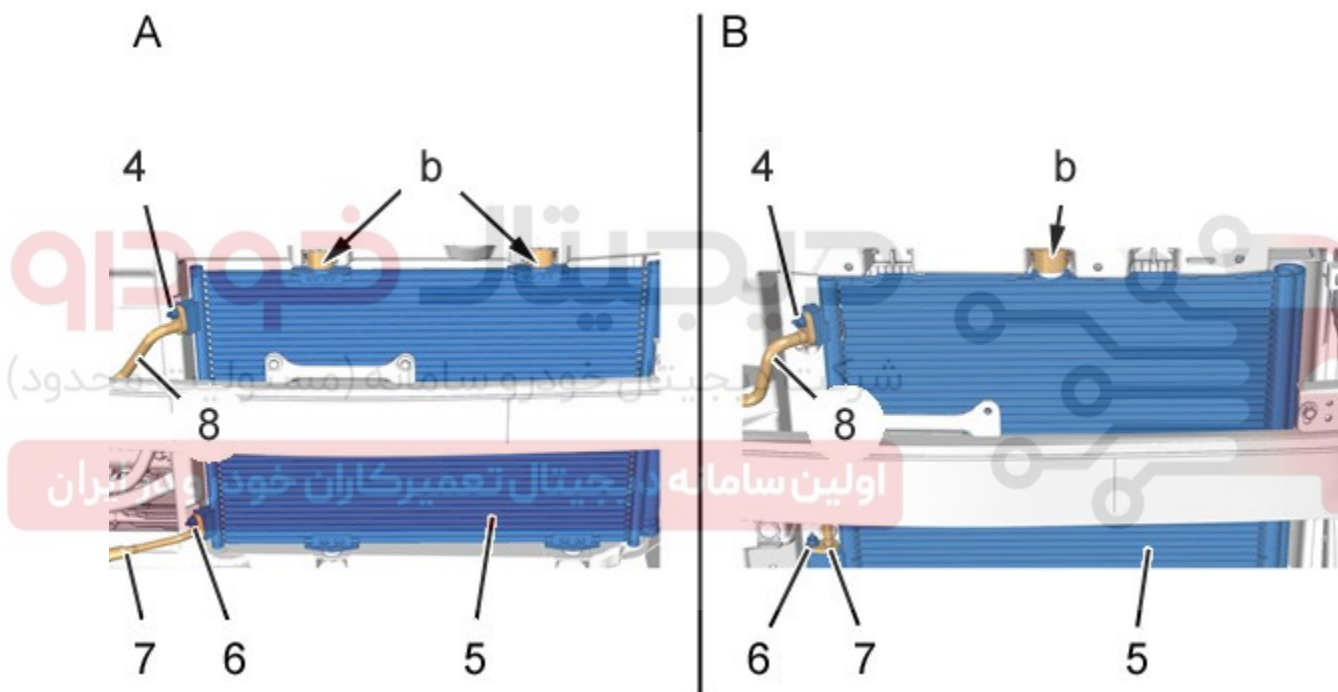


Figure : C5HG1P2D

مجموعه "A": موتورهای DV6, EP6.

مجموعه "B": موتورهای DV4, EB2.

مهره‌ها (۴) و (۶) را از لوله باز کنید.

احتیاط: با استفاده از ابزار [1701-HZ]، برای جلوگیری از ورود رطوبت، به سرعت لوله‌ها را مسدود کنید.

لوله های کولر (۷) و (۸) را از کندانسور کولر (۵) جدا کنید.  
نقاط تثبیت کننده بالایی کندانسور (در نقاط b) را آزاد کنید.  
کندانسور کولر (۵) را باز کنید.

### ۳. بستن

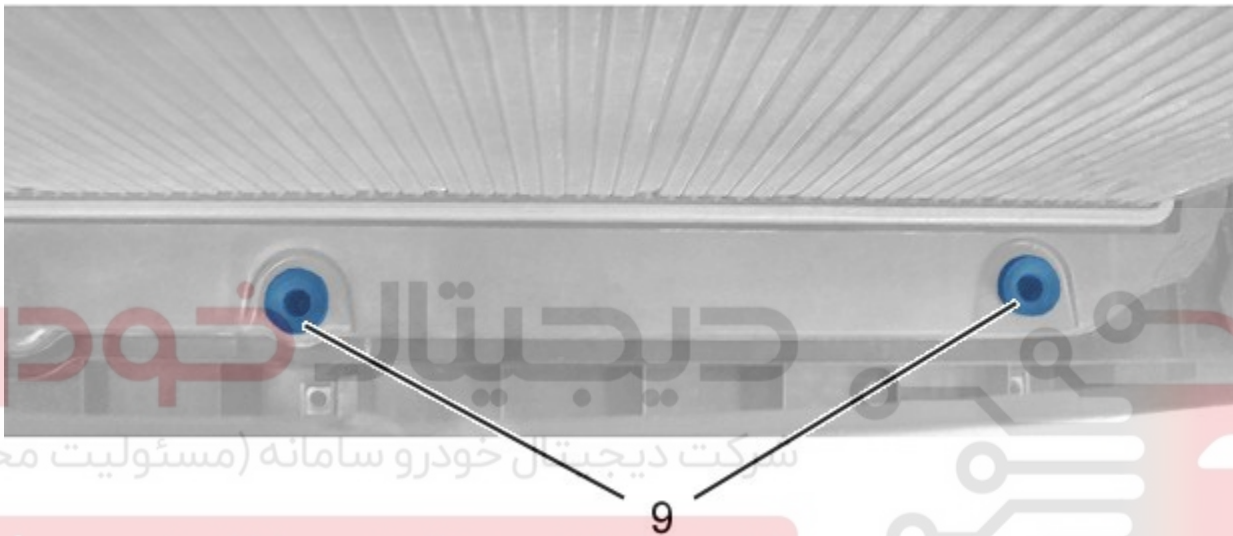


Figure : C5HG1P3D

احتیاط: وجود لاستیک های هم مرکز کننده (۹) را بررسی کنید (خودروی راست و چپ فرمان)

کندانسور (۵) را ببندید.  
تثبیت کننده های بالایی کندانسور (۵) را ببندید.

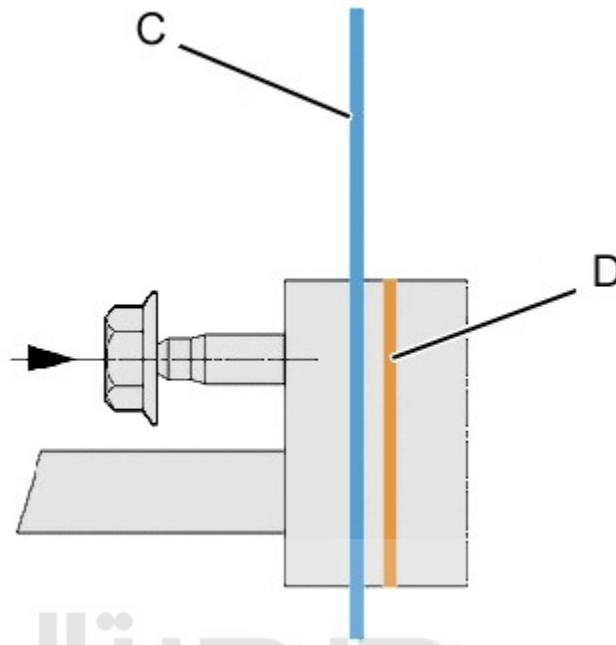


Figure : C5HG1P4D

احتیاط: هنگام بستن لوله های کولر، صفحه نگهدارنده "C" از بست باید با صفحه "D" کندانسور قبل از سفت کردن مهره در تماس باشد.

احتیاط: بررسی کنید که لوله های ورودی و خروجی کندانسور کولر (۵) تمیز باشند.

احتیاط: قبل از بستن لوله ها، از آب بندهای (اورینگ ها) نو آغشته به روغن کمپرسور استفاده کنید.

احتیاط: گشتاورهای اتصالات را رعایت کنید.

لوله های کولر (۷) و (۸) را به کندانسور (۵) متصل کنید.

مهره های (۴) لوله های کولر (۷) و (۸) را ببندید.

هوای مدار کولر را حداکثر برای ۱۵ دقیقه با خلاء مکش کنید.

مدار کولر را برای نشتی ها بررسی کنید.

نگهدارنده درب موتور (۳) را ببندید.

نگهدارنده درب موتور (۳) را در نقطه قرار دهید.

ببندید:

- پیچ (۲)
- پیچ ها (۱)
- سپر جلو

انجام دهید:

- تخلیه هوای کولر با خلاء حداکثر برای ۳۵ دقیقه
- پر کردن مدار کولر

عملکرد سیستم تهویه مطبوع را بررسی کنید.

# دیجیتال خودرو

شرکت دیجیتال خودرو سامانه (مسئولیت محدود)

اولین سامانه دیجیتال تعمیرکاران خودرو در ایران

