

پیش گفتار

گیربکس

- ۳..... مشخصات میزان گشتاور سفت کردن پیچهای گیربکس
- ۷..... تمیز کاری و نصب مجدد قطعات گیربکس
- ۸..... معرفی ابزار مخصوص
- ۱۰..... باز کردن اجزاء گیربکس
- ۱۱..... جدا سازی راهنمای بلبرینگ
- ۱۲..... جدا سازی پوسته گیربکس
- ۱۸..... بیرون آوردن شفتهای ورودی و خروجی
- ۲۱..... باز کردن اجزاء مجموعه شفت ورودی
- ۲۵..... باز کردن اجزاء مجموعه شفت خروجی
- ۳۱..... نصب مجدد راهنمای بلبرینگ
- ۳۴..... باز کردن اجزاء مجموعه پوسته کلاچ
- ۴۰..... کنترل و تنظیم بلبرینگهای شفت ورودی
- ۴۴..... پیاده و سوار کردن دیفرانسیل
- ۴۸..... نصب مجدد شفتهای ورودی و خروجی
- ۵۱..... نصب مجدد پوسته گیربکس
- ۵۴..... سوار کردن نهایی گیربکس

راهنمای تعمیرات کلاچ

- ۵۷..... مشخصات کلاچ
- ۵۸..... کنترلها و تنظیمات کلاچ
- ۶۰..... پیاده و سوار کردن سیم کلاچ
- ۶۴..... مشخصات پلوسها
- ۶۵..... پیاده و سوار کردن پلوسها
- ۶۸..... اصول عملکرد: سیم کلاچ از نوع ساچمه‌دار با سیستم تنظیم کننده اتوماتیک

۷۴..... اصول عملکرد: سیم کلاچ از نوع چنگکی با سیستم تنظیم کننده اتوماتیک.....

۸۰..... اصول عملکرد: سیم کلاچ از نوع شیاردار با سیستم تنظیم کننده اتوماتیک.....

۸۶..... تعمیرات: سیم کلاچهای با سیستم تنظیم کننده اتوماتیک.....

راهنمای تعمیرات پلوس

۹۱..... معرفی پلوسها.....

۹۷..... تعویض گردگیر پلوس (نوع GKN).....

۱۰۵..... تعویض گردگیر پلوس (نوع PSA).....

۱۱۴..... تعویض بلبرینگ نگهدارنده پلوس.....

۱۱۷..... تعویض گردگیر پلوس.....

۱۲۰..... سوار کردن بستها (نوع LIGAREX).....

دیجیتال خودرو

شرکت دیجیتال خودرو سامانه (مسئولیت محدود)

اولین سامانه دیجیتال تعمیرکاران خودرو در ایران



پیشگفتار

کتابی که در پیشرو دارید توسط کارشناسان و متخصصین اداره فنی و مهندسی شرکت سایپایدک به منظور راهنمایی متخصصین تعمیرات خودروی زانتیا تهیه و تدوین گردیده شده است. امید است که تعمیرکاران و متخصصین عزیز با مطالعه دقیق و رجوع مستمر به این کتاب، روش تعمیرات خود را با دستورات داده شده در این راهنما هماهنگ کرده تا علاوه بر جلوگیری از اتلاف وقت، رشد کیفی تعمیرات در کلیه زمینه‌ها حاصل گردد. در پایان از آنجا که ممکن است در این راهنما نقایصی وجود داشته باشد و یا روشهای بهتری قابل ارائه باشد، از کلیه عزیزانی که این کتاب را مطالعه می‌کنند درخواست می‌شود تا در صورت مشاهده هر نوع اشکال، مراتب را همراه با پیشنهادات ارزشمند خود (فرم پیشنهادات در انتهای کتاب موجود می‌باشد) به اداره فنی و مهندسی شرکت سایپایدک ارسال فرمایند. لازم به ذکر است که حق هرگونه تغییر یا کپی‌برداری از کتاب مزبور برای این شرکت محفوظ می‌باشد.

شرکت سایپایدک

دیجیتال خودرو

شرکت دیجیتال خودرو سامانه (مسئولیت محدود)

اولین سامانه دیجیتال تعمیرکاران خودرو در ایران



دیجیتال خودرو

شرکت دیجیتال خودرو سامانه (مسئولیت محدود)

اولین سامانه دیجیتال تعمیرکاران خودرو در ایران



گیربکس

دیجیتال خودرو

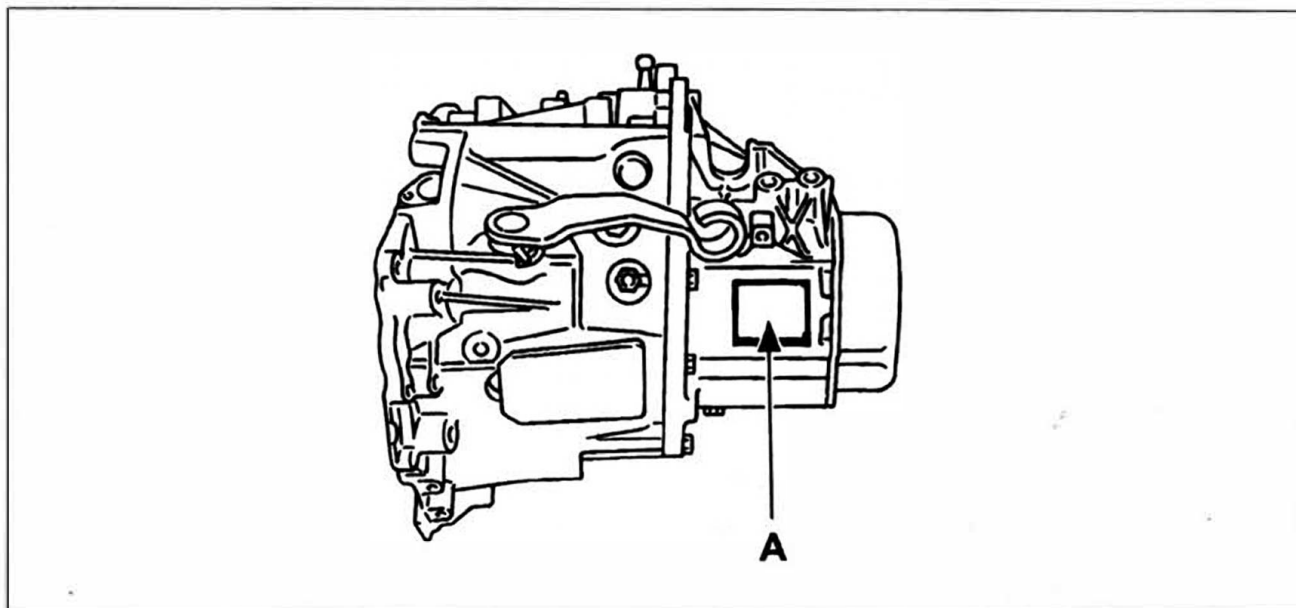
شرکت دیجیتال خودرو سامانه (مسئولیت محدود)

اولین سامانه دیجیتال تعمیرکاران خودرو در ایران



مشخصات میزان گشتاور سفت کردن پیچهای گیربکس

1- مشخصات



(A) محل نصب پلاک مشخصات:

شماره مرجع قطعه

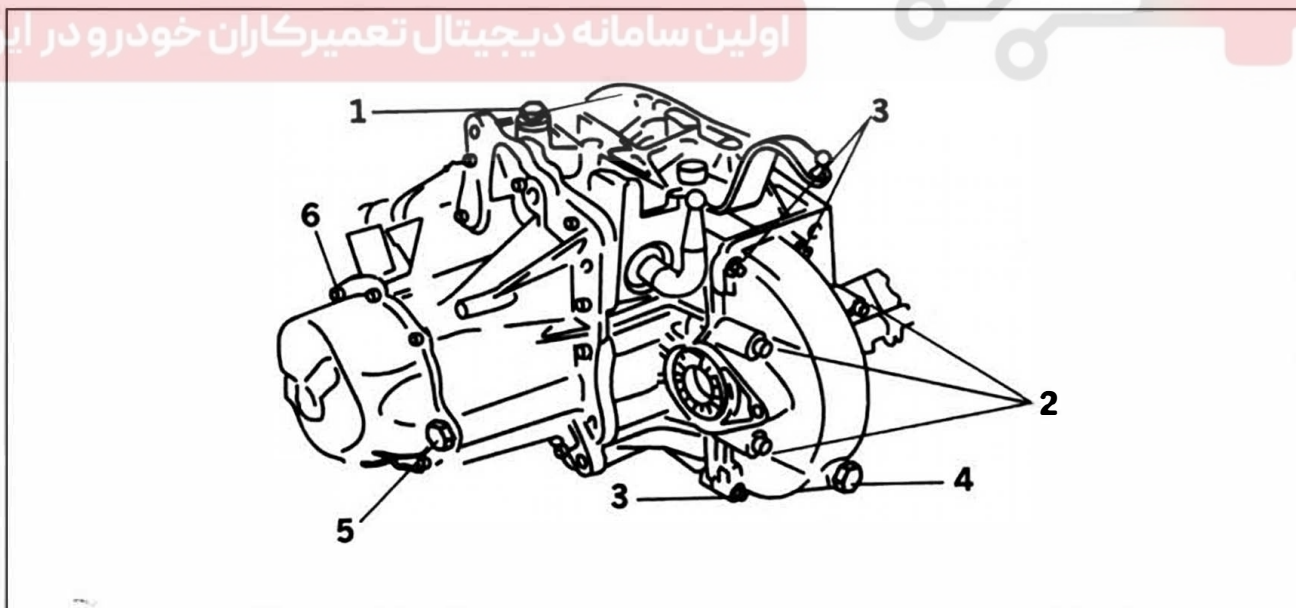
شماره سریال

دیجیتال خودرو

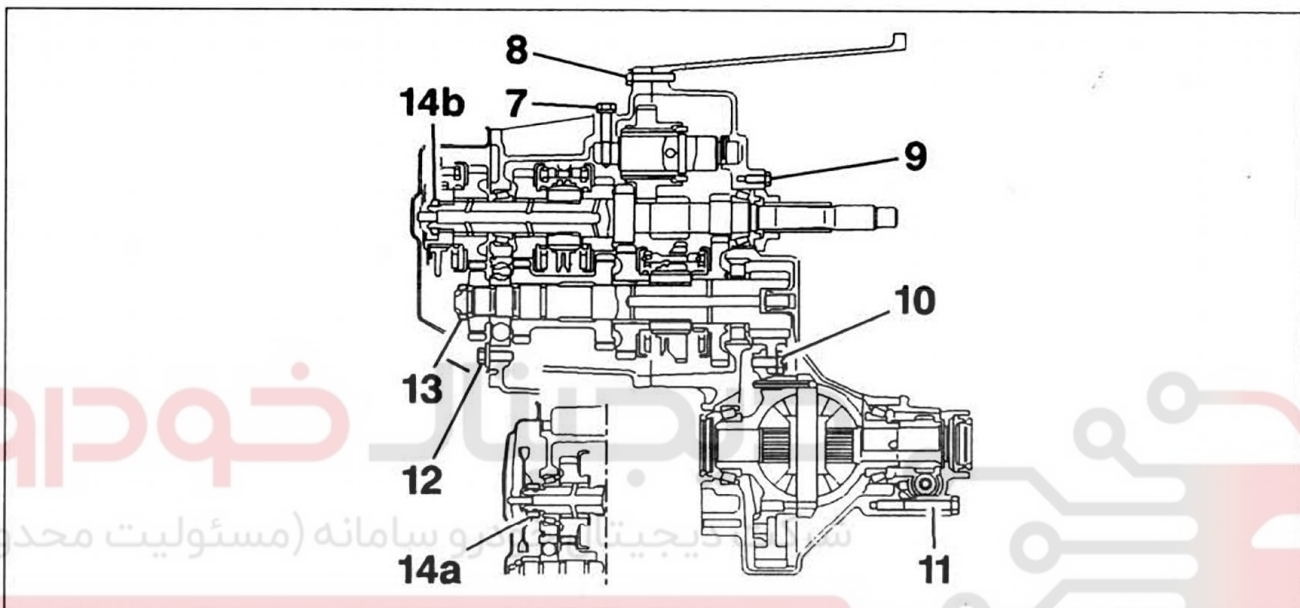
شرکت دیجیتال خودرو سامانه (مسئولیت محدود)

2- گشتاور سفت کردن پیچها

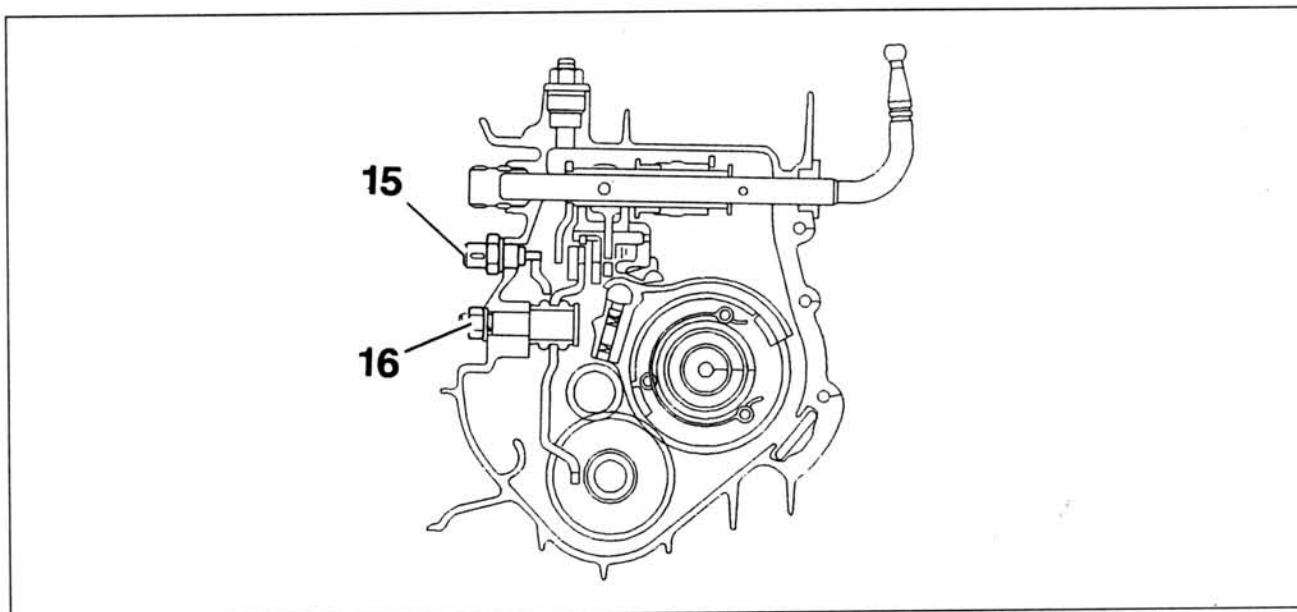
اولین سامانه دیجیتال تعمیرکاران خودرو در ایران



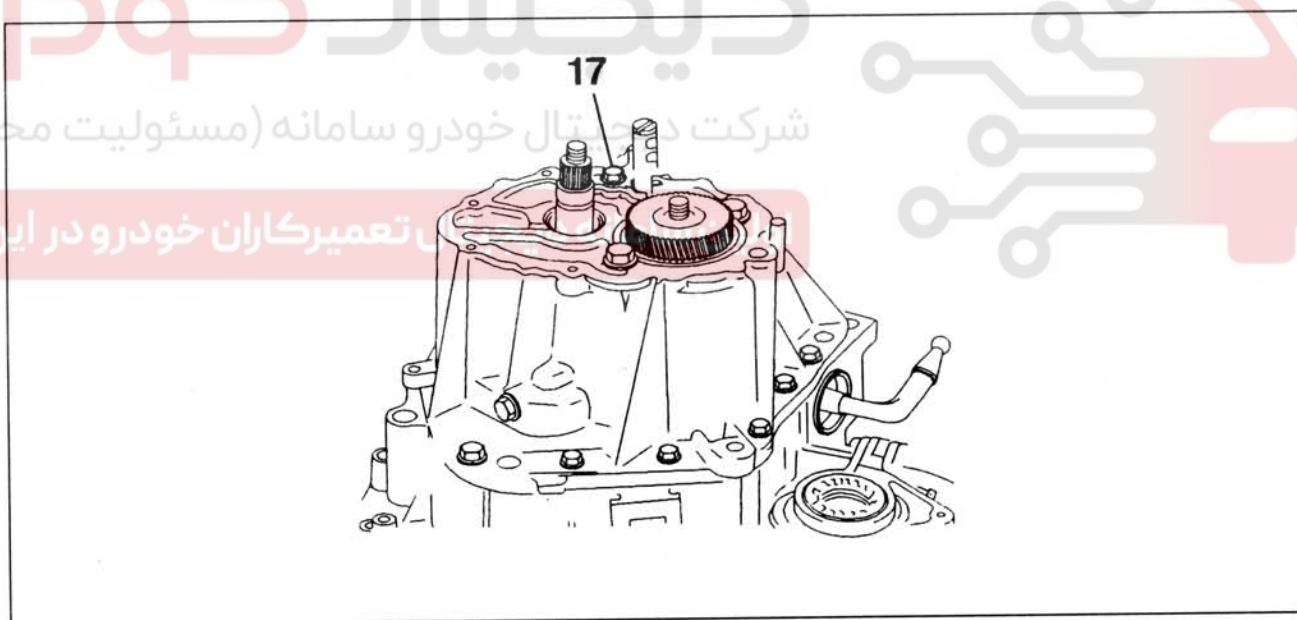
گشتاور سفت کردن پیچها	توضیحات	ردیف
۱/۷۵ کیلوگرم.متر	هواکش بخارات روغن	(1)
۴ کیلوگرم.متر + E2	پیچهای نگهدارنده پوسته (به طول ۶۵ میلیمتر)	(2)
۱/۲۵ کیلوگرم.متر + E3	پیچهای نگهدارنده پوسته	(3)
۲/۵ کیلوگرم.متر	درپوش تخلیه روغن	(4)
۲/۲ کیلوگرم.متر	درپوش تغذیه روغن	(5)
۱/۲۵ کیلوگرم.متر	پیچهای نگهدارنده پوسته	(6)



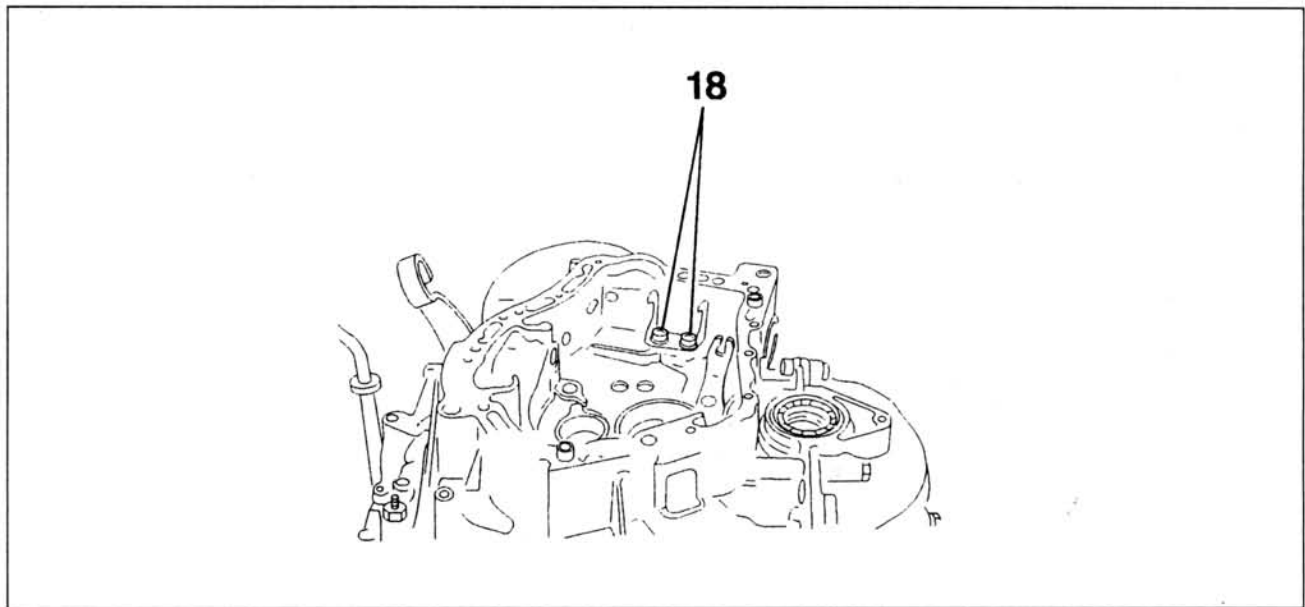
گشتاور سفت کردن پیچها	توضیحات	ردیف
۲ کیلوگرم.متر	پیچ متوقف کننده محور دنده عقب	(7)
۱/۲۵ کیلوگرم.متر + E3	پیچ نگهدارنده پوسته	(8)
۱/۲۵ کیلوگرم.متر	پیچهای لوله راهنمای بلبرینگ	(9)
۶ کیلوگرم.متر	پیچهای کرانویل	(10)
۱/۵ کیلوگرم.متر	پیچهای پوسته سردیفرانسیل	(11)
۱/۵ کیلوگرم.متر	پیچهای متوقف کننده بلبرینگ	(12)
۶/۵ کیلوگرم.متر	مهره شفت خروجی	(13)
۷/۲۵ کیلوگرم.متر	مهره شفت ورودی	(14b)



ردیف	توضیحات	گشتاور سفت کردن پیچها
(15)	فشنگی لامپ دنده عقب	۲/۵ کیلوگرم.متر
(16)	مهره شفت دنده کشویی	۵ کیلوگرم.متر



ردیف	توضیحات	گشتاور سفت کردن پیچها
(17)	پیچ متوقف کننده میل ماهک	۱/۵ کیلوگرم.متر



ردیف	توضیحات	گشتاور سفت کردن پیچها
(18)	پیچهای پایه نگهدارنده کاست	۱/۵ کیلوگرم.متر

دیجیتال خودرو

شرکت دیجیتال خودرو سامانه (مسئولیت محدود)

اولین سامانه دیجیتال تعمیرکاران خودرو در ایران



تمیز کاری و نصب مجدد قطعات گیربکس

- روی سطوح تماس از ابزار و وسایل تیز و ساینده استفاده نکنید.
- رزوه‌های روی بلوک سیلندر را با قلاویز تمیز کنید.
- تنها قطعاتی را نصب کنید که تمیز بوده و ایراداتی از قبیل خراشیدگی، ناهمواری سطح و صدمات ناشی از ضربه را نداشته باشند.
- تک تک قطعات را هنگام نصب روغنکاری کنید.

همیشه قطعات زیر را پس از جدا سازی، تعویض کنید:

- رینگهای فنری - خارهای رینگی
- کاسه نمدها
- پینها
- بلبرینگها
- مهره سر شفتها
- پیچهای سفت کننده کرانویل دیفرانسیل
- بوش دنده پنج
- اتصال بین قطعات زیر را کنترل کنید:
- پوسته‌های گیربکس و دیفرانسیل
- اهرم تعویض دنده و محور آن
- محور و اهرم آزاد کننده کلاچ
- انگشتی درگیر کننده و اهرم آن
- ماهکها و میل ماهکها

فعالیت‌های مقدماتی

شامل فعالیت‌هایی است که باید قبل از انجام هر مرحله انجام گیرد.

فعالیت‌های تکمیلی

- فعالیت‌هایی که پس از اتمام هر مرحله انجام می‌گیرد تا گیربکس مجدداً مورد بهره برداری قرار گیرد.

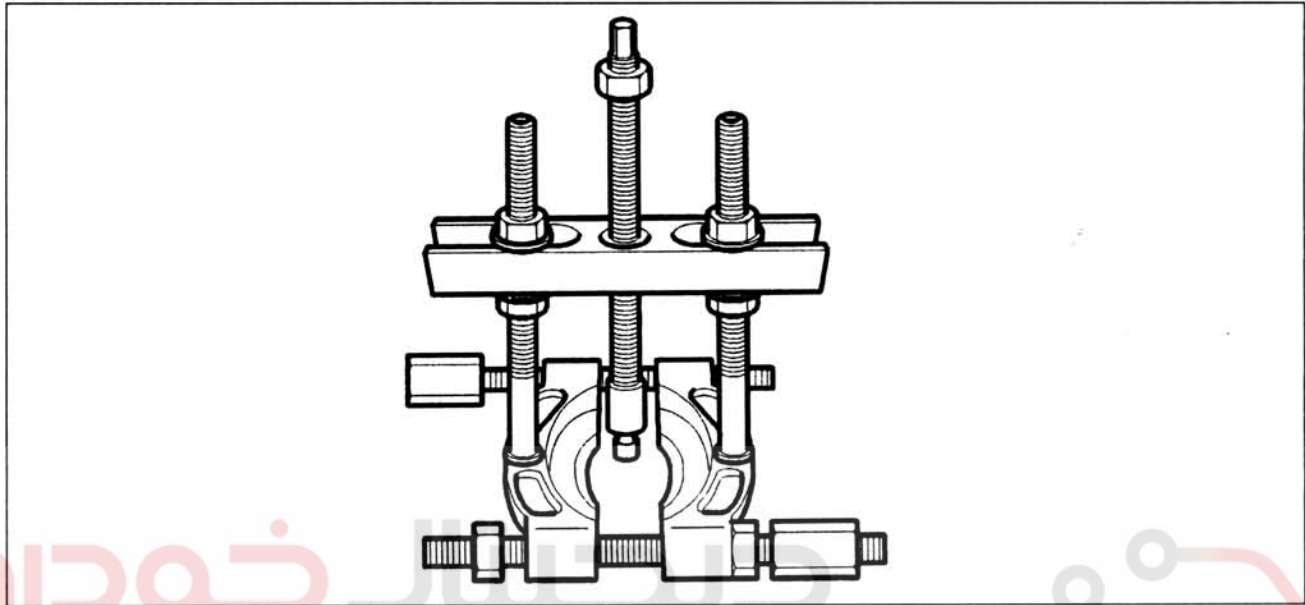
دیجیتال خودرو

شرکت دیجیتال خودرو سامانه (مسئولیت محدود)

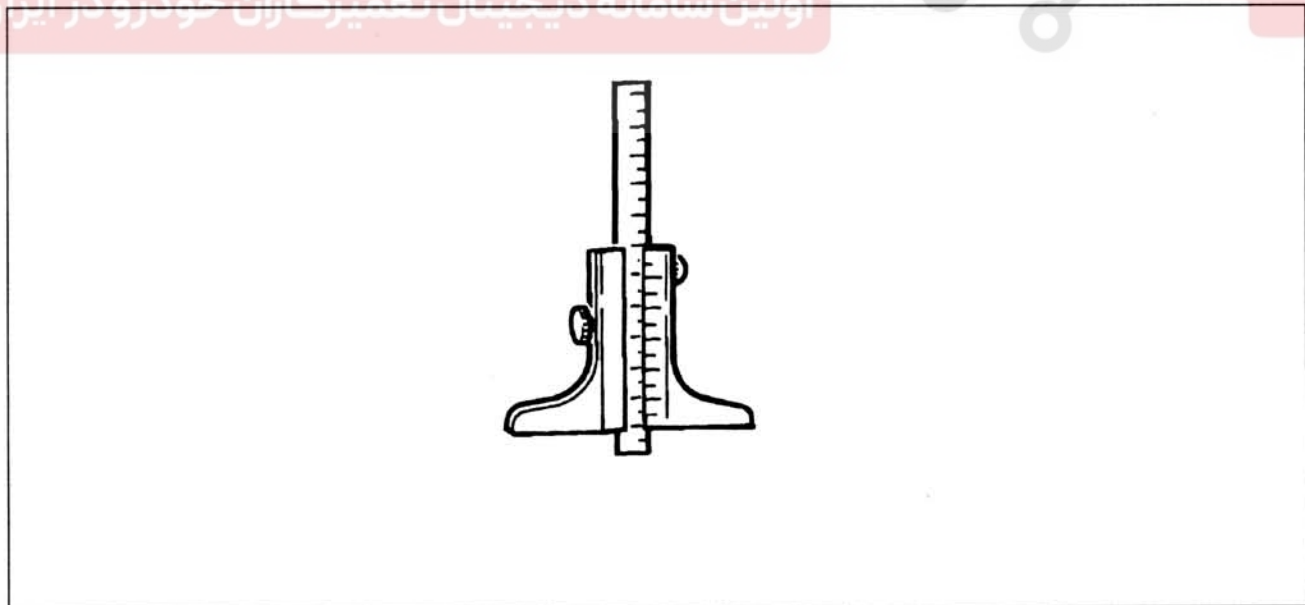
اولین سامانه دیجیتال تعمیرکاران خودرو در ایران

معرفی ابزار مخصوص

مرجع	شماره فنی ابزار	توضیحات
(-).0317 BE	7113-4-6 7101 4508	کیت گیربکسهای BE1-BE3
(-).1504	2437-T	ساعت اندازه گیری

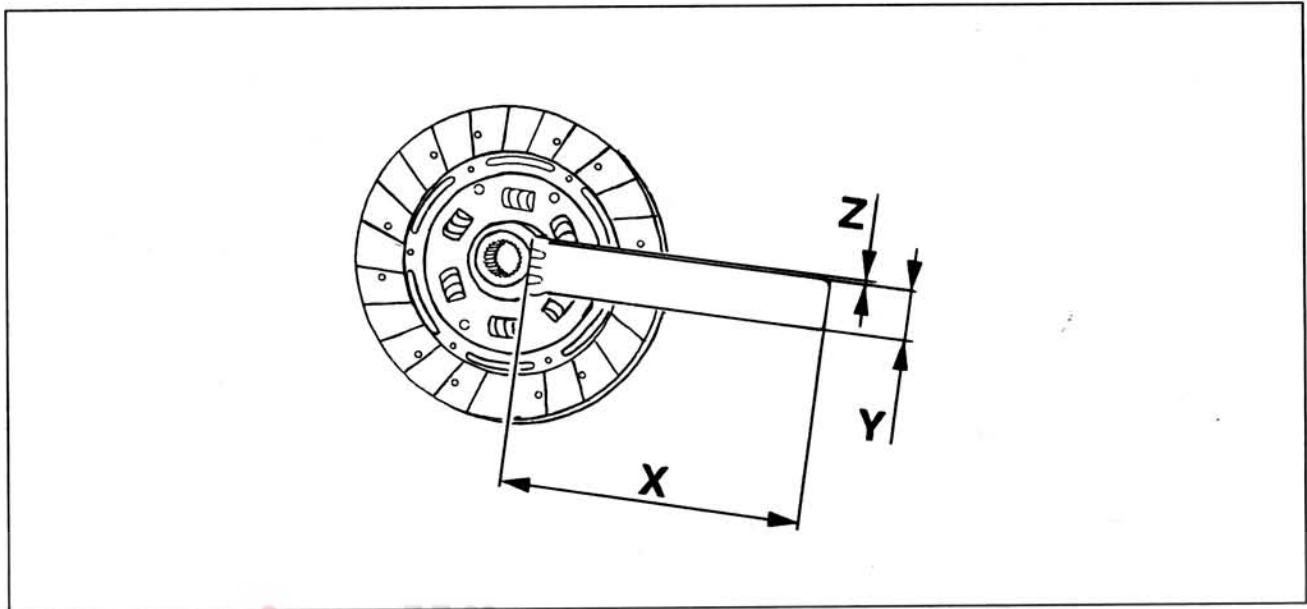


مرجع	شماره فنی ابزار	توضیحات
FACOM U53T2 + U53K2	4108 -T	پولی کش



مرجع	شماره فنی ابزار	توضیحات
FACOM 811	FACOM 811	عمق سنج

ابزاری که امکان ساخت داخل، جهت سهولت کار را دارا می‌باشد:



توضیحات	شماره فنی ابزار	مرجع
قفل کن شفت ورودی	---	---

شرکت دیجیتال خودرو سامانه (مستولیت محدود)

برای ساختن ابزار مورد نظر، یک دیسک کلاچ فرسوده را از

تویی آن به سر یک تسمه فلزی مسطح به ابعاد زیر جوش

دهید:

به طول X به میزان ۱۷۰ میلی‌متر

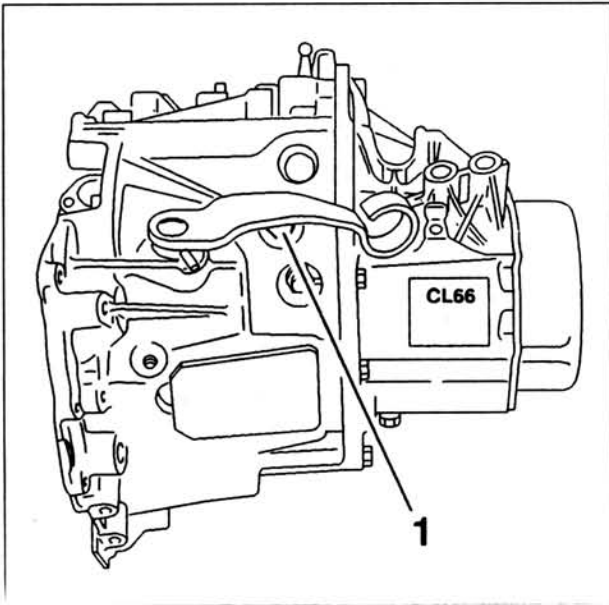
به پهنای Y به میزان ۳۰ میلی‌متر

به ضخامت Z به میزان ۶ میلی‌متر

باز کردن اجزاء گیربکس

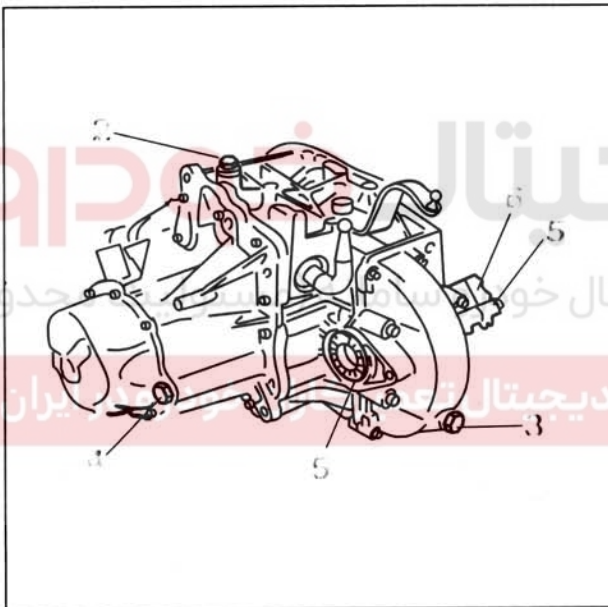
قطعات زیر را جدا کنید:

- فشنگی لامپ دنده عقب (1)



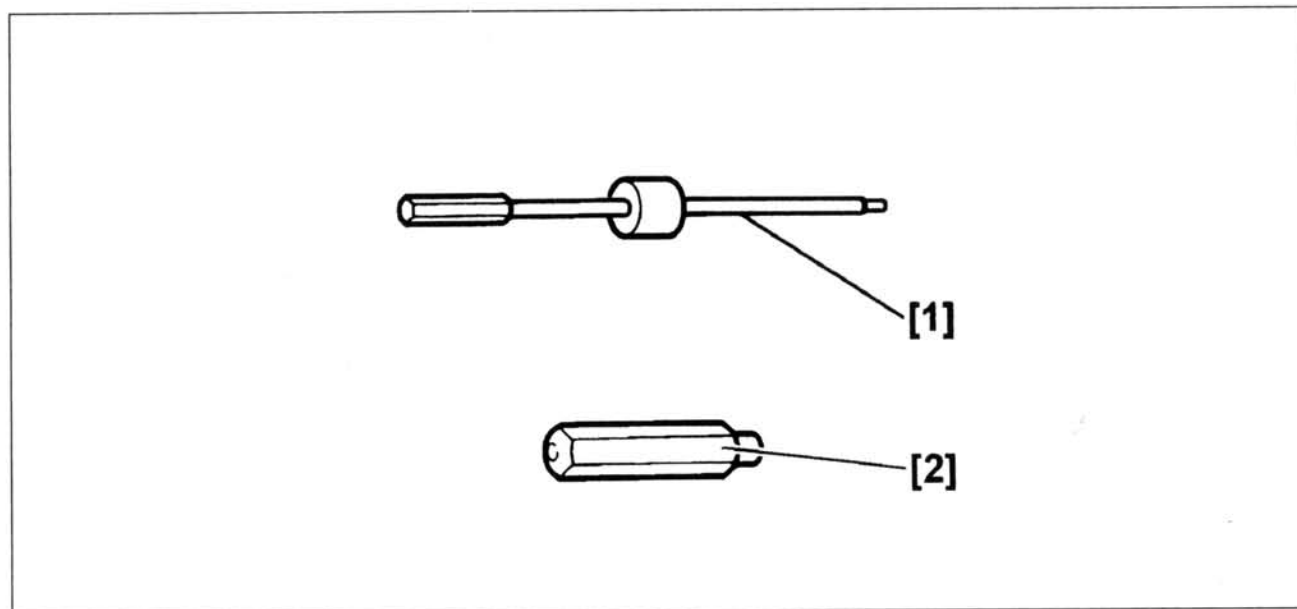
قطعات زیر را جدا کنید:

- هواکش بخارات روغن (2)
- درپوش تخلیه روغن گیربکس (3)
- درپوش تغذیه روغن و کنترل میزان روغن (4)
- کاسه نمد پلوس (5)
- دنده کیلومتر شمار (6)
- بلبرینگ کلاچ



جدا سازی راهنمای بلبرینگ

۱- ابزار مخصوص



ردیف	توضیحات	شماره فنی ابزار	مرجع
[1]	مبدل	1671-T	(-).0316 A
[2]	مبدل	7113-TX	(-).0317 B

شرکت دیجیتال خودرو (مسئولیت محدود)

اولین سامانه دیجیتال تعمیرکاران خودرو در ایران

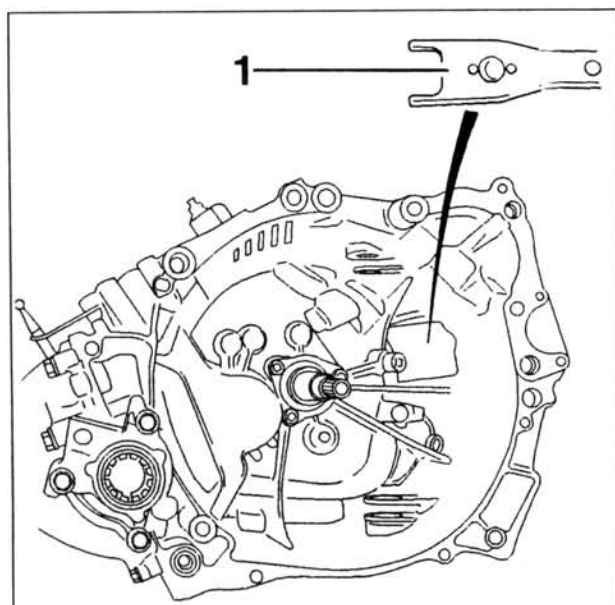
۲- فعالیتهای مقدماتی

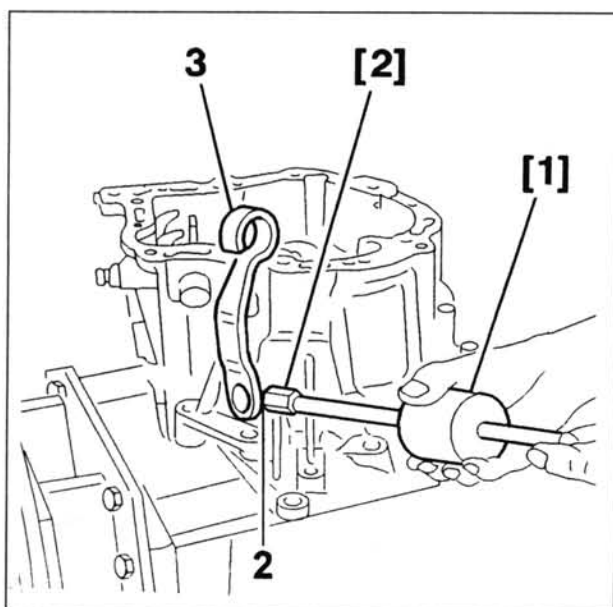
گیربکس را مهار کنید.

۳- پیاده سازی

۳-۱. اولین قسمت از مکانیزم کنترل کلاچ:

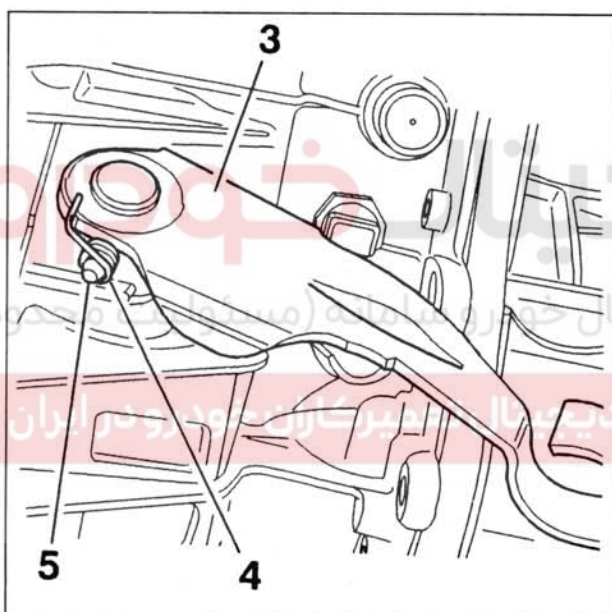
- دوشاخه کلاچ (1) را جدا کنید.





۲-۳. دومین قسمت از مکانیزم کنترل کلاچ (اگر از نوع فشاری باشد):

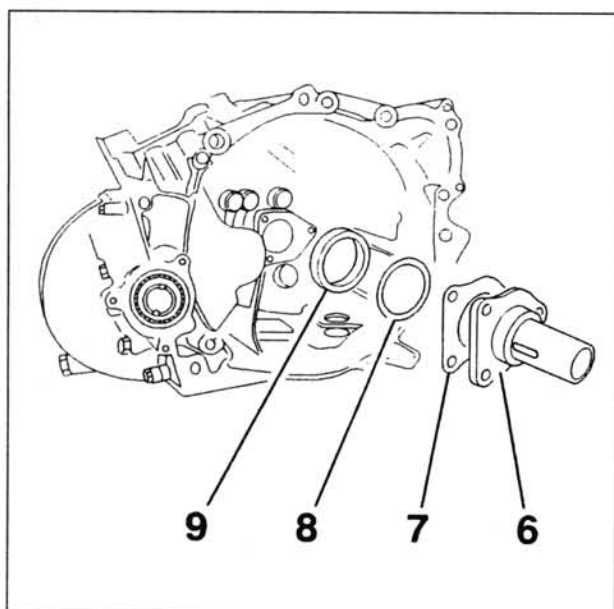
- بین شیار دار اهرم کنترل کلاچ (2) را با استفاده از چکش لغزان [1] و مبدل [2] بیرون آورید.
- اهرم (3) را جدا کنید.



۳-۳. سومین قسمت از مکانیزم کنترل کلاچ (اگر از نوع کششی باشد):

قطعات زیر را جدا کنید:

- مجموعه فنر (4) و پین (5)
- اهرم کنترل (3)



قطعات زیر را جدا کنید:

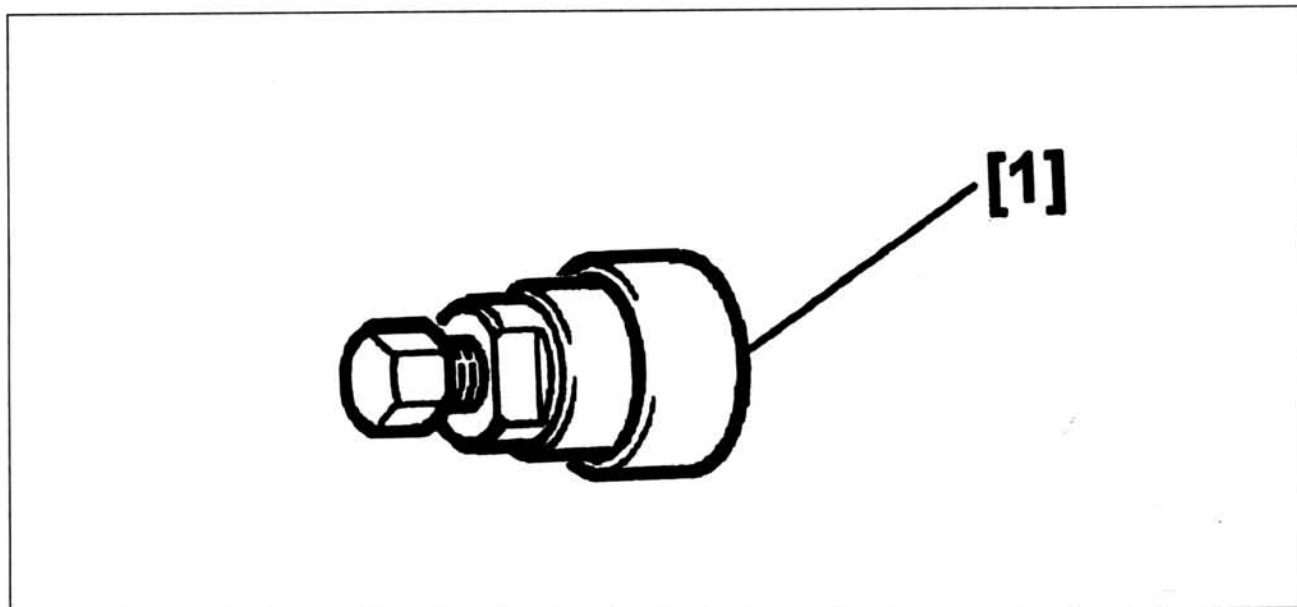
- لوله راهنمای بلبرینگ (قیفی) (6)
- واشر آببند (7) (در صورت موجود بودن)
- واشرهای تنظیم شفت ورودی (8)
- کنس بیرونی بلبرینگ شفت ورودی (9)

۲- فعالیتهای تکمیلی

- فعالیتهای تمیز کاری و نصب مجدد قطعات را انجام دهید.
- پوسته گیربکس را جدا کنید.
- شفتهای ورودی و خروجی را جدا کنید.
- لوله راهنمای بلبرینگ را نصب کنید.

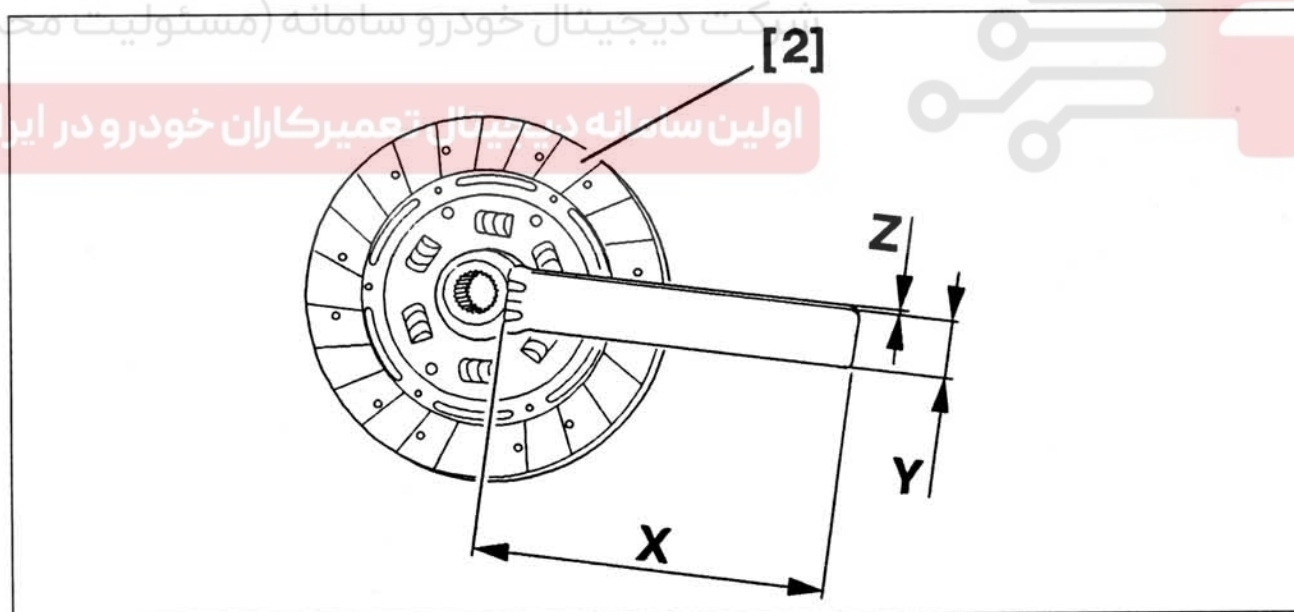
جدا سازی پوسته گیربکس

۱- ابزار مخصوص



ردیف	توضیحات	شماره فنی ابزار	مرجع
[1]	بیرون کشنده توپی دنده پنج	7116 - E	Y 0317 (-)

۲- ابزاری که امکان ساخت داخل، جهت سهولت کار را دارا می باشد.



ردیف	توضیحات	شماره فنی ابزار	مرجع
[1]	قفل کن شفت ورودی	---	---

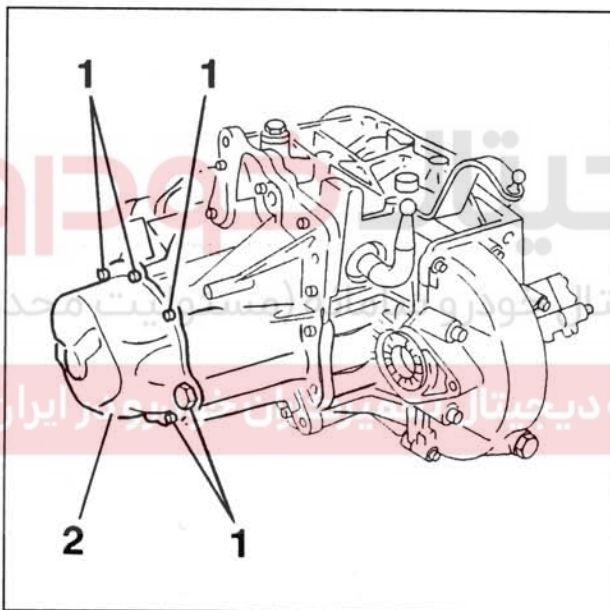
برای ساختن ابزار مورد نظر، یک دیسک کلاچ فرسوده را از توپی آن به سر یک تسمه فلزی مسطح به ابعاد زیر جوش

دهید:

به طول X به میزان ۱۷۰ میلیمتر
 به پهنای Y به میزان ۳۰ میلیمتر
 به ضخامت Z به میزان ۶ میلیمتر

۳- فعالیتهای مقدماتی

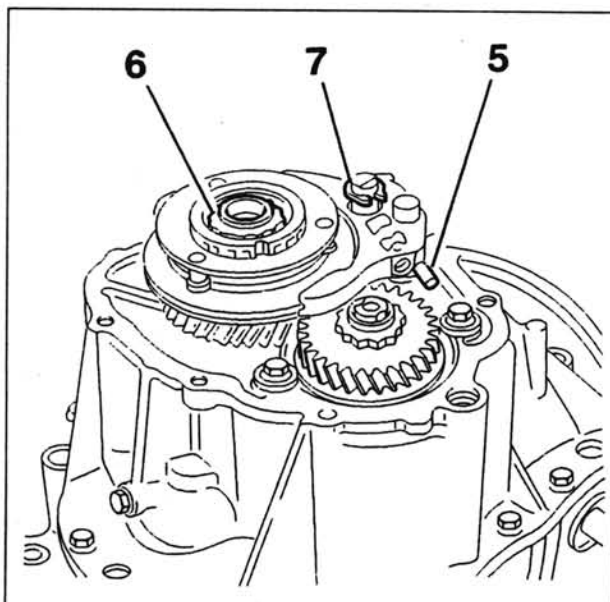
- گیربکس را مهار کنید.
- لوله راهنمای بلبرینگ را جدا کنید.



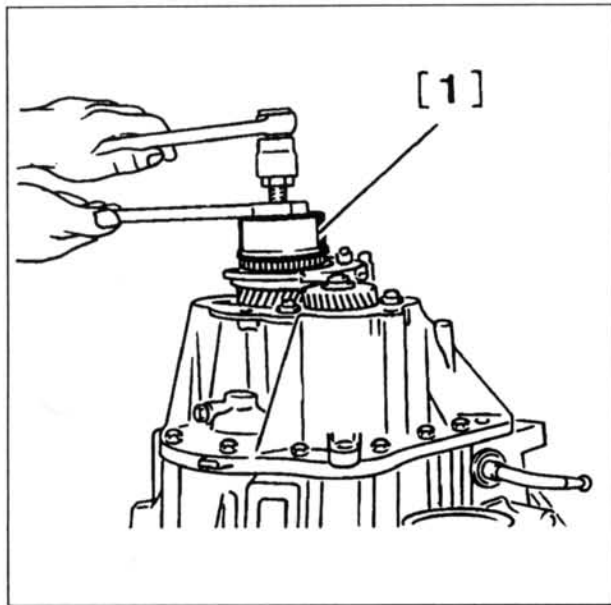
۴- پیاده سازی

قطعات زیر را جدا کنید:

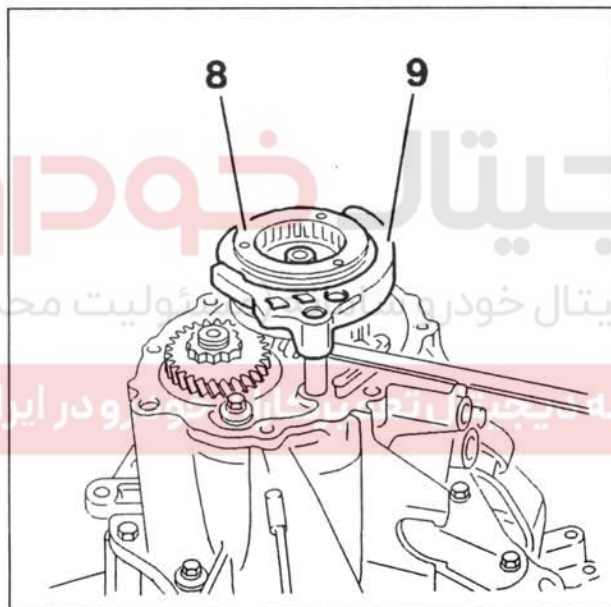
- پیچها (1)
- درپوش پوسته گیربکس (2)



- دنده پنج را درگیر کرده و پین نگهدارنده ماهک (5) را بیرون بیاورید.
- دنده دیگری را درگیر کنید تا از چرخش شفت جلوگیری شود.
- مهره (6) را باز کنید.
- خار رینگ (7) را بیرون آورید.



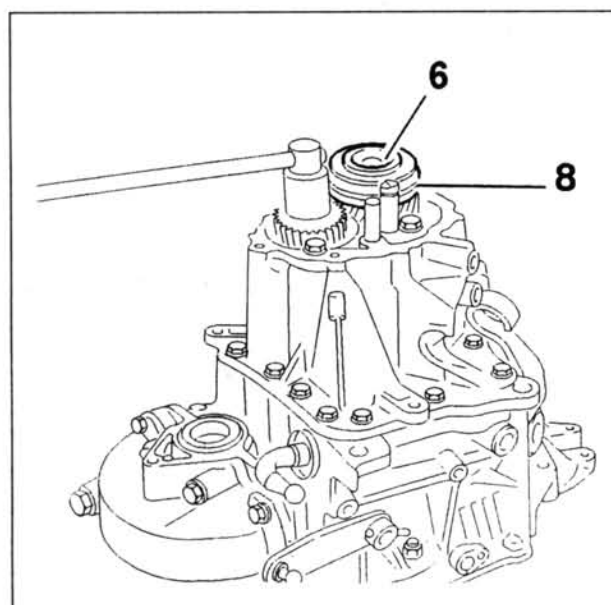
- با استفاده از ابزار [1]، توپی را خارج کنید.



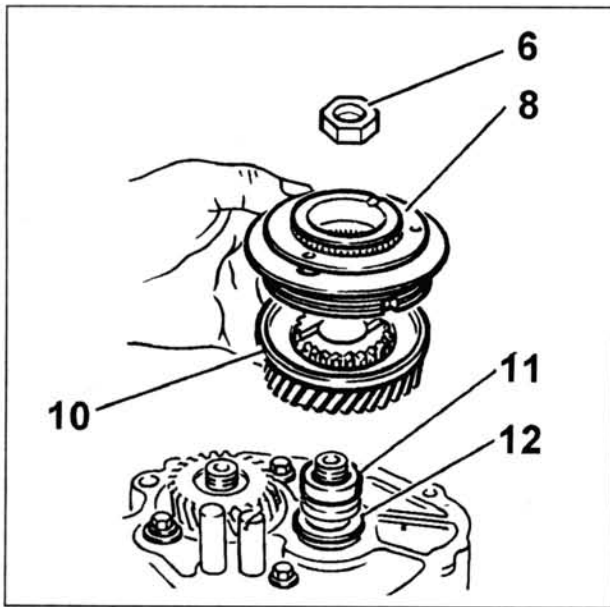
- مجموعه توپی و کشویی (8) را همراه با ماهک (9) خارج کنید.

توجه: هنگام خارج کردن این مجموعه مراقب باشید که ساچمه قفل کن ماهک دنده پنج را گم نکنید.

شرکت دیجیتال خودرو (اولین سامانه دیجیتال خودرو در ایران)

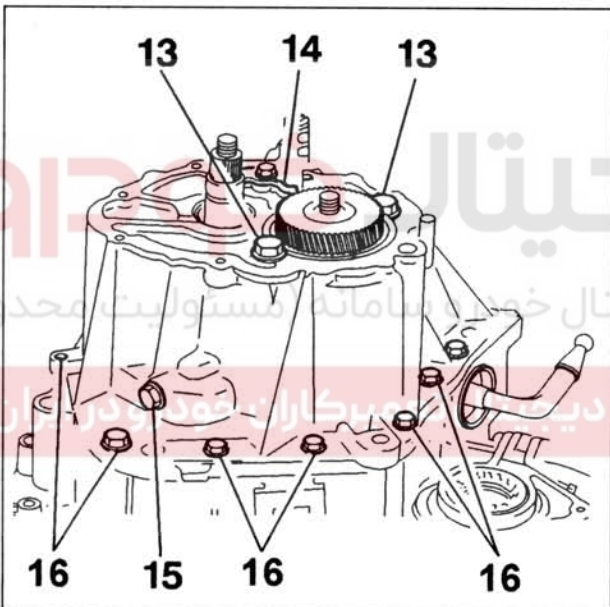


- مجموعه توپی و کشویی درون ماهک را بدون ماهک (8)، مجدداً در محل خود قرار دهید.
- مهره (6) را ببندید.
- دنده پنج را با دست جا بزنید.
- مهره شفت خروجی را شل کرده و آن را باز کنید.



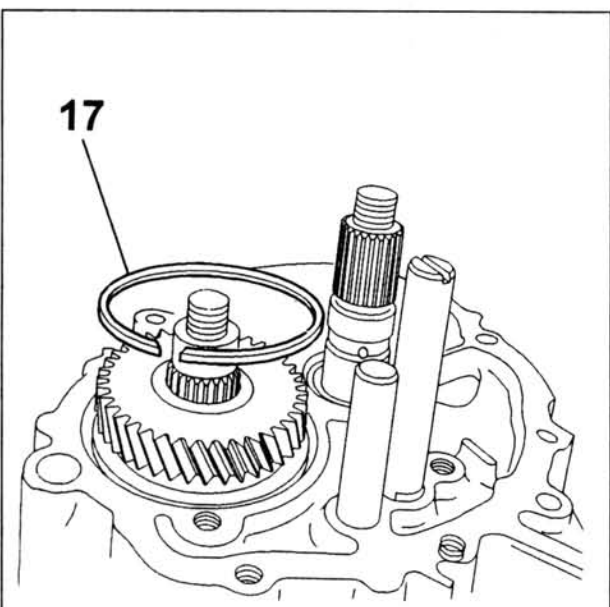
قطعات زیر را جدا کنید:

- مهره (6)
- مجموعه توپی و کشویی (8)
- چرخ دنده محرک دنده پنج (10)
- بوش فاصله پر کن (11)
- واشر لقی گیر (12)



قطعات زیر را جدا کنید:

- پیچ متوقف کننده بلبرینگ شفت خروجی (13)
- صفحه متوقف کننده میل ماهک (14)
- پیچ نگهدارنده محور هرزگرد دنده عقب (15)
- پیچها (16)



قطعات زیر را جدا کنید:

- رینگ (17) را جدا کنید (با استفاده از قلم نوک تیز این کار را انجام دهید و در صورت نیاز برای آسانتر انجام دادن این کار شفت را مقداری بالا بکشید).
- پوسته گیربکس (با استفاده از چکش پلاستیکی به پوسته ضربه وارد کنید تا آزاد شود).

۵- فعالیتهای تکمیلی

- فعالیتهای مورد نیاز برای تمیز کاری و نصب مجدد قطعات را انجام دهید.
- لوله راهنمای بلبرینگ را نصب کنید.
- بلبرینگهای شفت ورودی را بررسی کرده و تنظیم کنید.
- شفتهای ورودی و خروجی را نصب کنید.
- درپوش پوسته گیربکس را نصب کنید.
- گیربکس را مجدداً سوار کنید.

دیجیتال خودرو

شرکت دیجیتال خودرو سامانه (مسئولیت محدود)

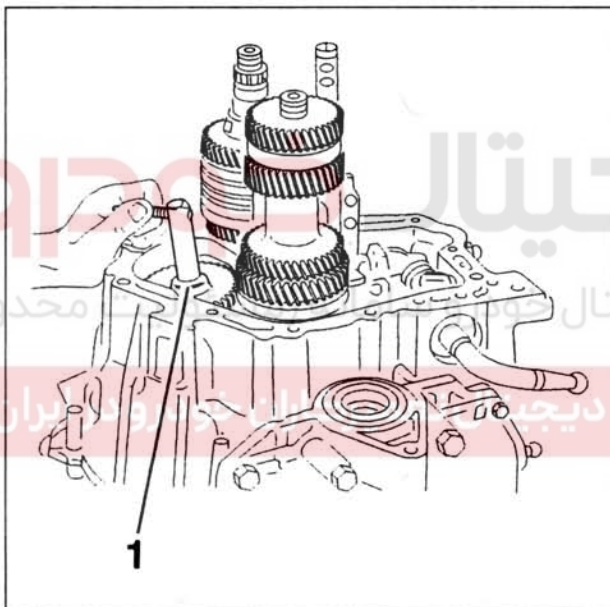
اولین سامانه دیجیتال تعمیرکاران خودرو در ایران



بیرون آوردن شفت‌های ورودی و خروجی

۱- فعالیتهای اولیه

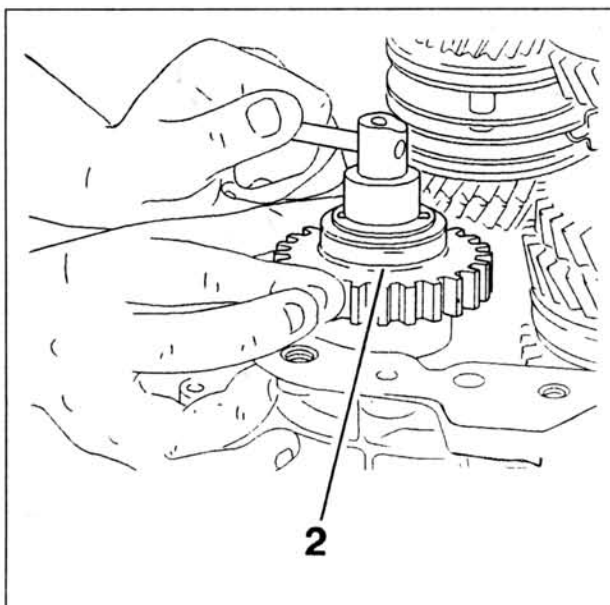
- گیربکس را مهار کنید.
- لوله راهنمای بلبرینگ را جدا کنید.
- پوسته گیربکس را جدا کنید.



۲- پیاده سازی

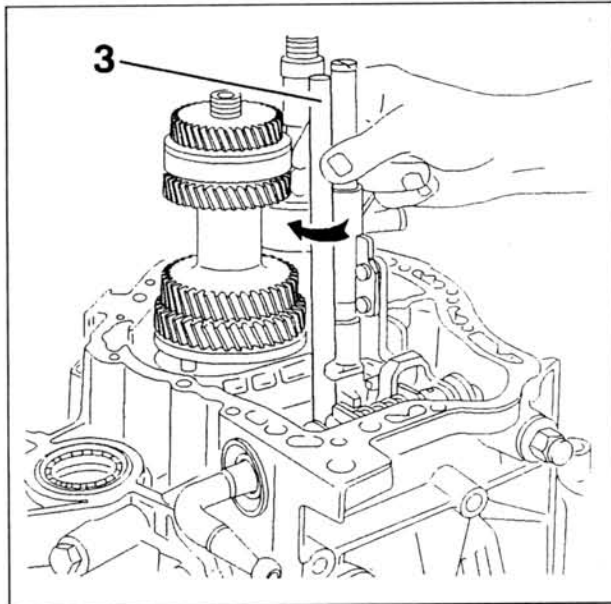
۱-۲. دنده عقب بدون قفل

- دنده عقب را درگیر کنید.
- شفت دنده عقب و دنده کشویی (1) را بیرون بیاورید.

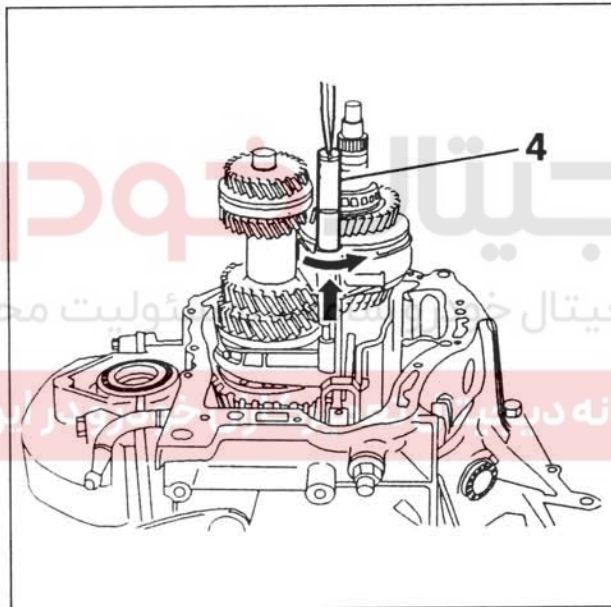


۲-۲. دنده عقب قفل دار

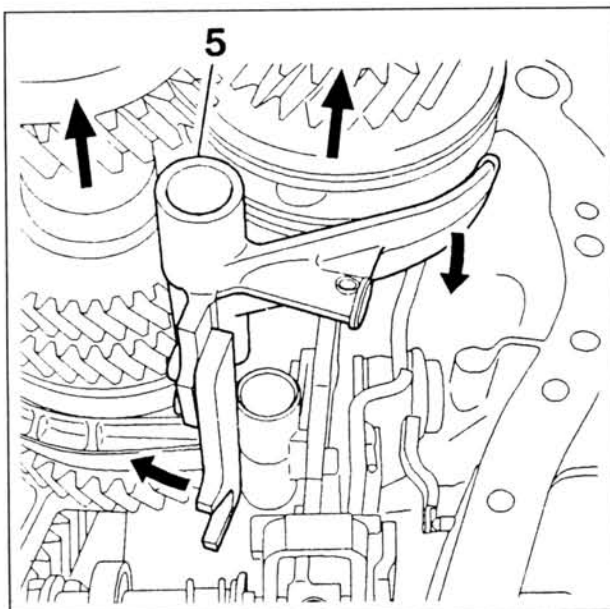
- دنده عقب را درگیر کنید.
- توجه: هنگام خارج کردن دنده عقب و مجموعه قفل آن مراقب باشید تا فنر و ساچمه مجموعه بیرون نیفتد.
- شفت دنده عقب و کشویی (2) را بیرون بیاورید.



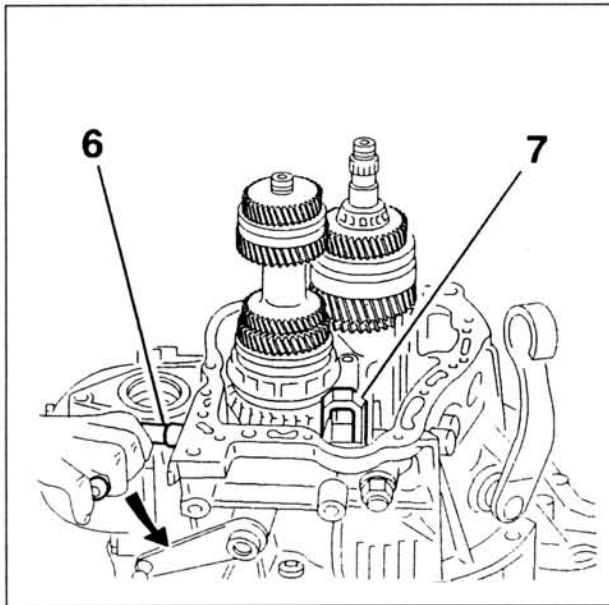
- شفت دنده پنچ (3) را چرخانده و بیرون بیاورید.



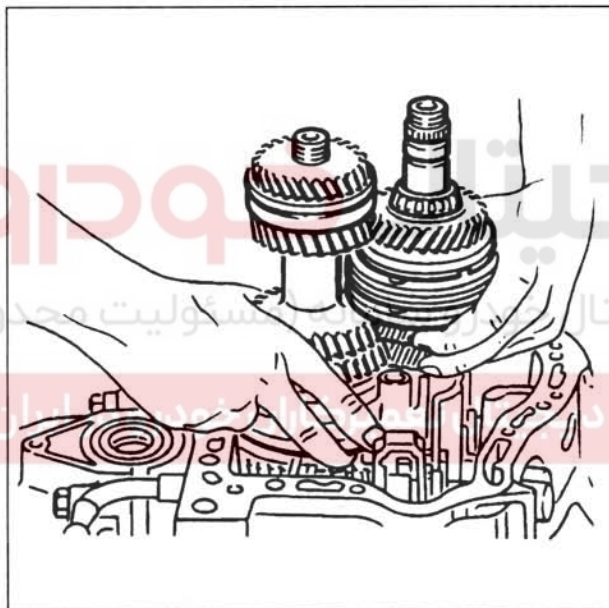
- میل ماهک (4) را بچرخانید.
- میل ماهک دنده‌های یک و چهار (4) را با کشیدن آن به سمت بالا، بیرون بیاورید.



- ماهک (5) را بچرخانید.
- شفت‌های روی پوسته کلاچ را به میزان چند میلیمتر آزاد کنید.
- قسمت سمت راست ماهک را به سمت پایین متمایل کنید.
- ماهک (5) را بیرون بکشید.



- اهرم تعویض دنده (6) را تا حد ممکن بکشید.
- اهرم (6) را به یک سمت بچرخانید.
- ضامن (7) را به سمت بالا بکشید تا مجموعه در همین وضعیت باقی بماند.



شفت‌های ورودی و خروجی و مجموعه ماهکها را بیرون بیاورید.

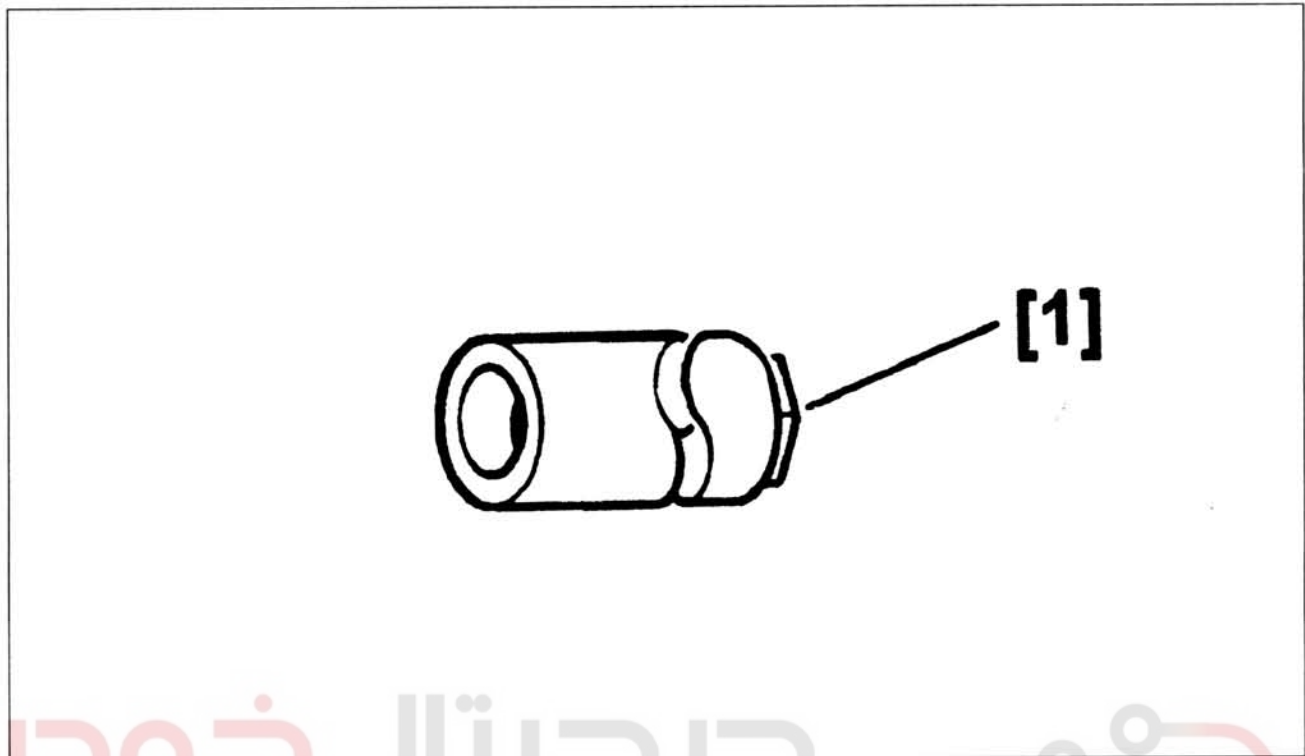


۳- فعالیتهای تکمیلی

- عملیات تمیز کاری و نصب مجدد قطعات را انجام دهید.
- شفت‌های ورودی و خروجی را مجدداً جا بزنید.
- لوله راهنمای بلبرینگ را سوار کنید.
- بلبرینگهای شفت ورودی را بررسی کرده و تنظیم کنید.
- درپوش پوسته گیربکس را ببندید.
- گیربکس را مجدداً سوار کنید.

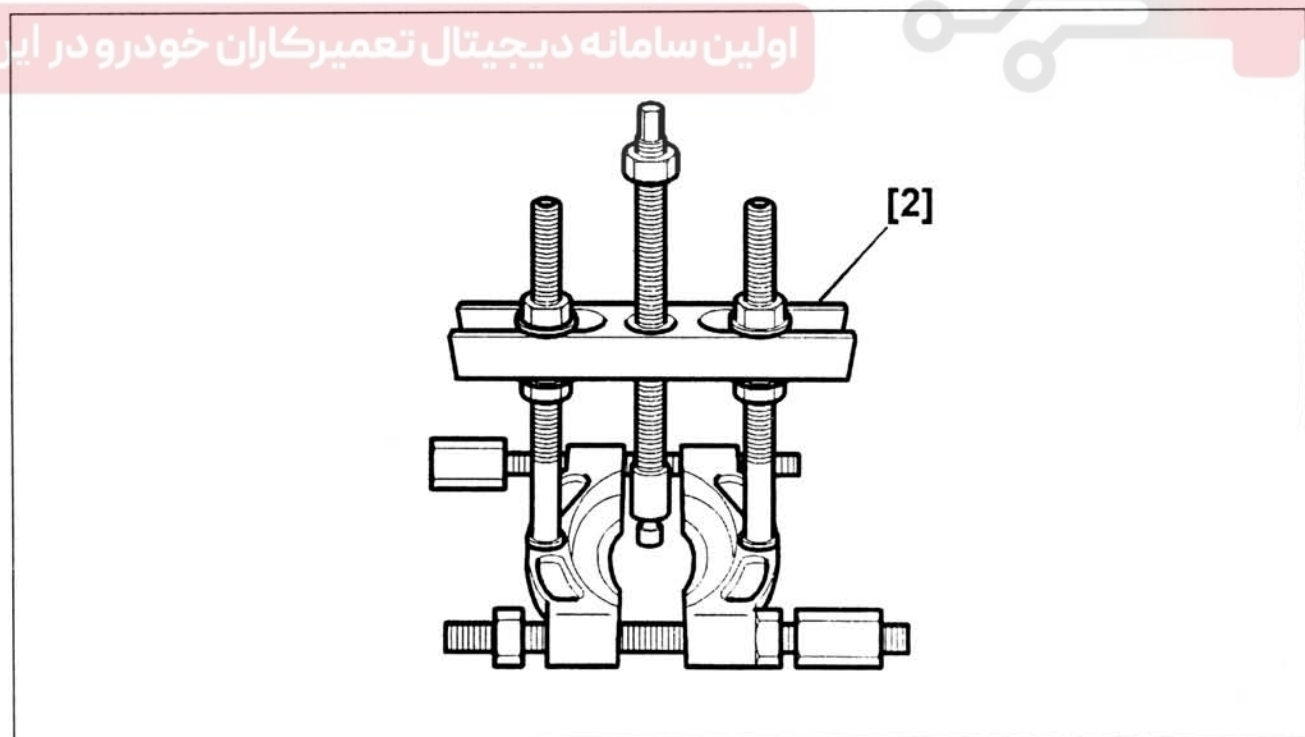
باز کردن اجزاء مجموعه شفت ورودی

۱- ابزار مخصوص



ردیف	توضیحات	شماره فنی ابزار	مرجع
[1]	ابزار مخصوص جازدن بلبرینگ شفتهای ورودی و خروجی	7101-TF	0317-TF (-)

اولین سامانه دیجیتال تعمیرکاران خودرو در ایران



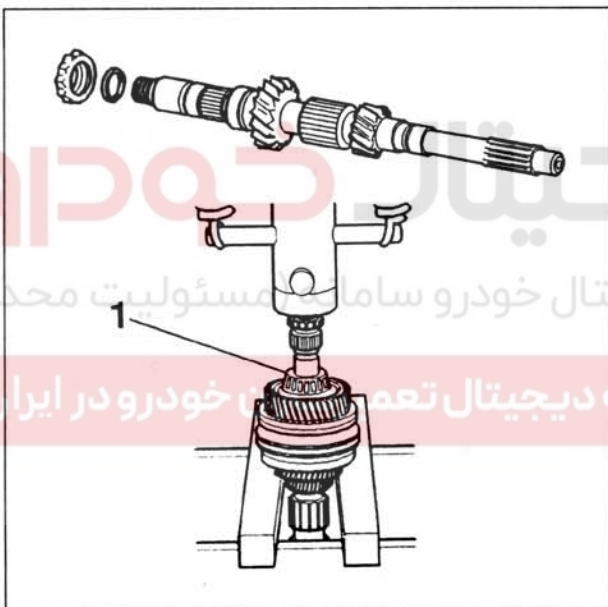
ردیف	توضیحات	شماره فنی ابزار	مرجع
[1]	پولی کش	4108-T	FACOM U52 T2 + U52 K2

۲- فعالیتهای مقدماتی

- گیربکس را مهار کنید.
- لوله راهنمای بلبرینگ را جدا کنید.
- پوسته گیربکس را جدا کنید.
- شفتهای ورودی و خروجی را جدا کنید.

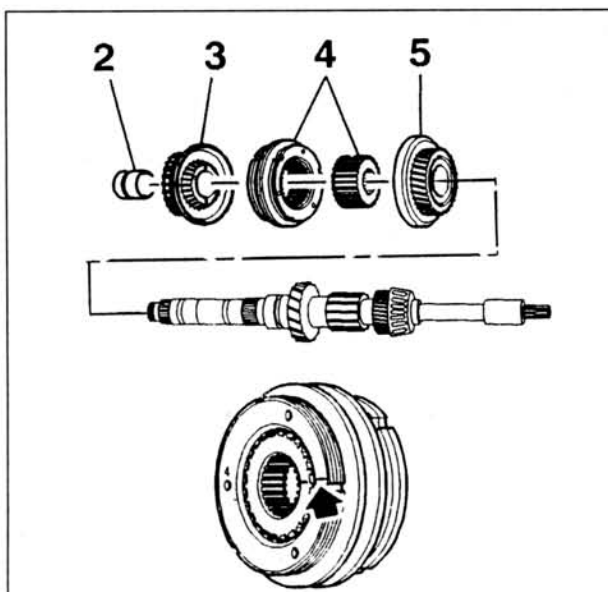
۳- باز کردن اجزاء

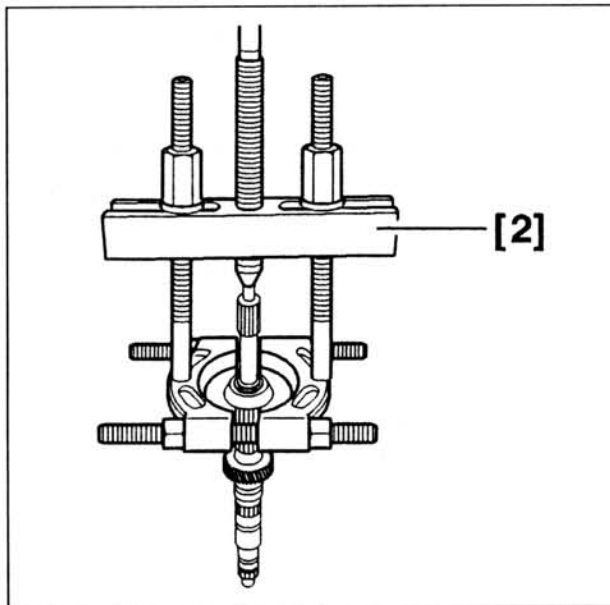
- بلبرینگ عقبی (1) را بیرون بکشید (برای اینکار شفت را از زیر دنده سه تحت فشار پرس قرار دهید و همچنین برای محافظت از انتهای شفت روی آن یک مهره ببندید).



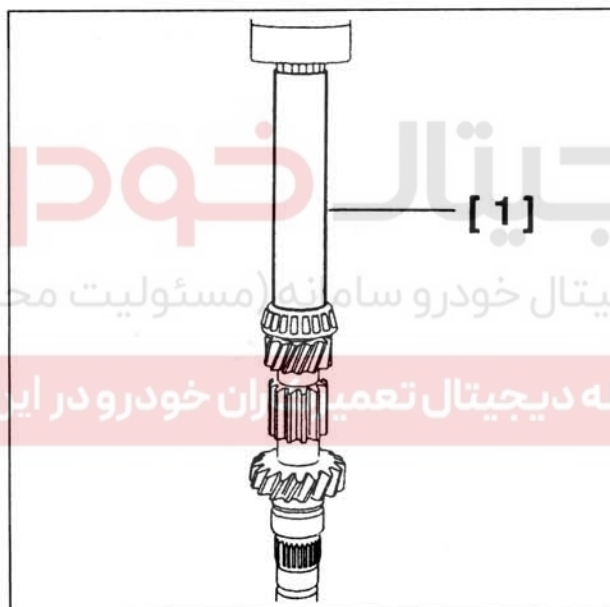
قطعات زیر را به ترتیب جدا سازید:

- دنده محرک دنده چهار (3) و رینگ فشارگیر آن (2)
- دنده کشویی و توپی مربوطه (4) (وضعیت دنده چهار و موقعیت قرارگیری توپی نسبت به کشویی را علامت گذاری کنید).
- چرخ دنده محرک دنده سه (5)





- با استفاده از ابزار مخصوص [2]، بلبرینگ جلویی را خارج کنید.



۴- سوار کردن

کلیه قطعات را هنگام نصب روغنکاری کنید.

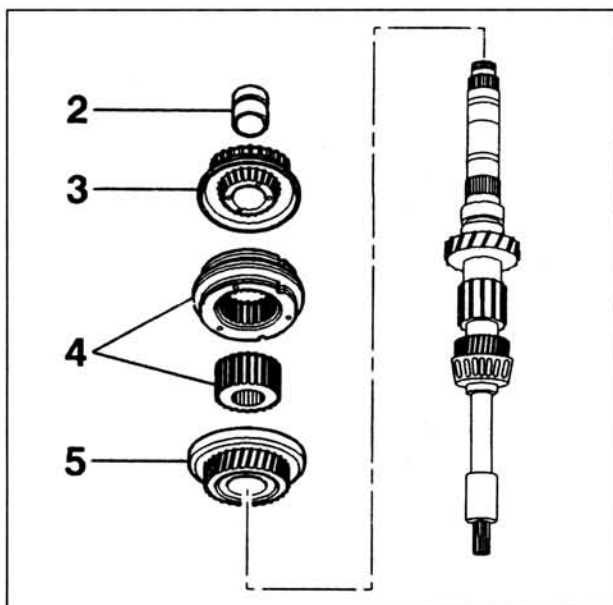
موارد زیر را مورد توجه قرار دهید:

- هنگام جدا کردن، قطعات متصل به یکدیگر را علامتگذاری کنید.
- موقعیت مجموعه توپی و کشویی جدید نسبت به یکدیگر را مشخص کنید.

بررسی کنید که بلبرینگ شفتها در شرایط مطلوب بوده و هیچگونه علائم وارد شدن ضربه و یا خراش روی آنها وجود نداشته باشد.

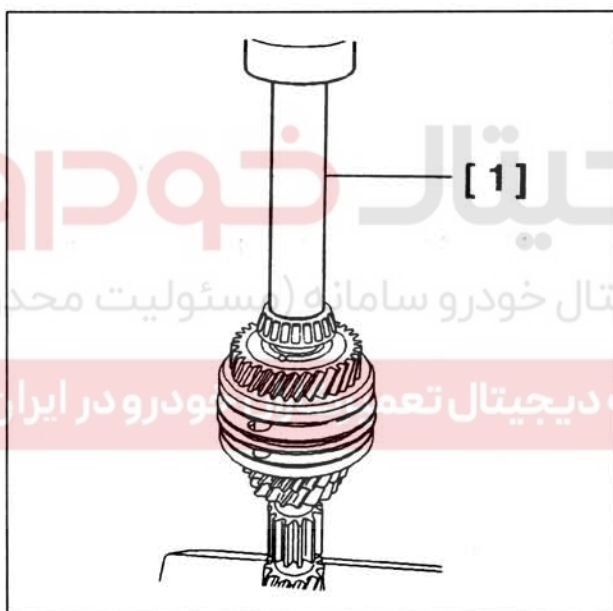
بلبرینگهای باز شده از شفتها نباید مجدداً مورد استفاده قرار گیرند.

- بلبرینگ عقب را با استفاده از پرس و ابزار مخصوص [1]، روی شفت نصب کنید.



قطعات زیر را به ترتیب زیر سوار کنید:

- دنده محرک سه (5)
- دنده کشویی و توپی (4) با توجه به علامتگذاری آنها در هنگام دمونتاز
- دنده محرک دنده چهار (3)
- بوش دنده چهار (2)



- بلبرینگ عقبی را با استفاده از پرس و ابزار مخصوص [1]، روی شفت نصب کنید.

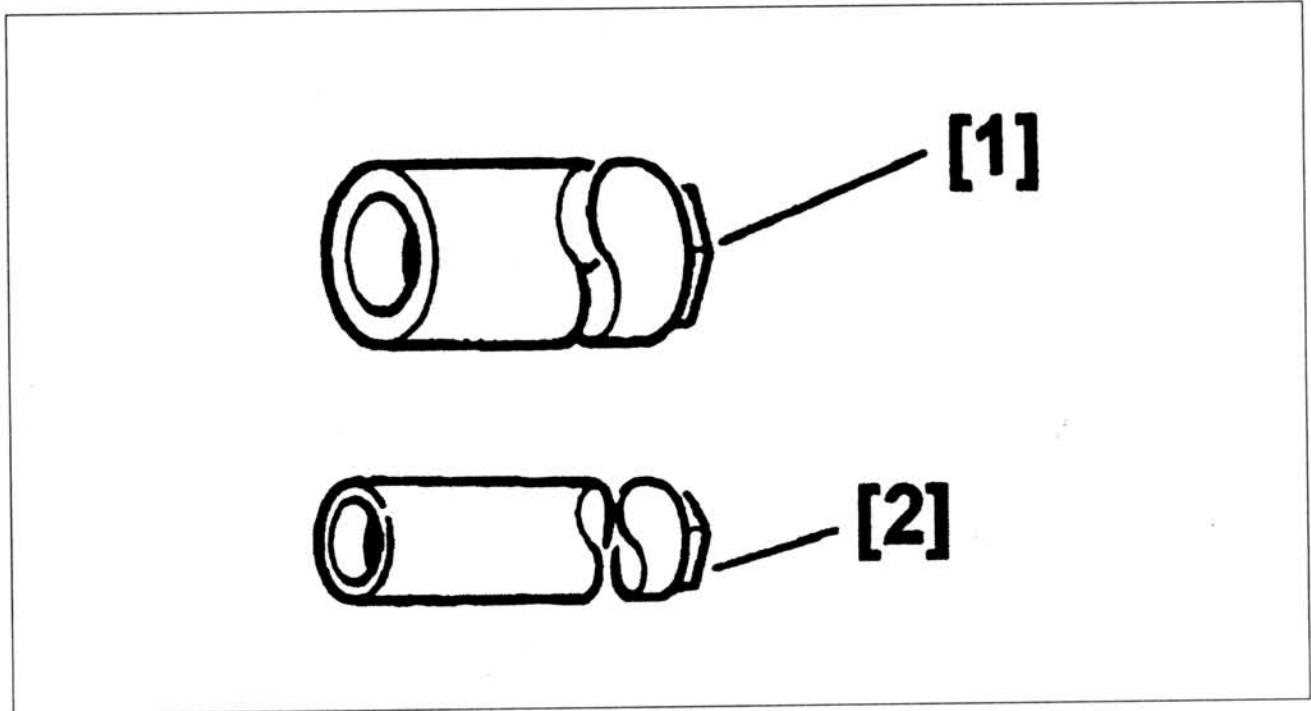


۵- فعالیتهای تکمیلی

- عملیات مربوط به تمیز کاری و نصب مجدد قطعات را انجام دهید.
- لوله راهنمای بلبرینگ را سوار کنید.
- بلبرینگهای شفت ورودی را بررسی کرده و تنظیم کنید.
- شفتهای ورودی و خروجی را سوار کنید.
- درپوش پوسته گیربکس را نصب کنید.
- گیربکس را سوار کنید.

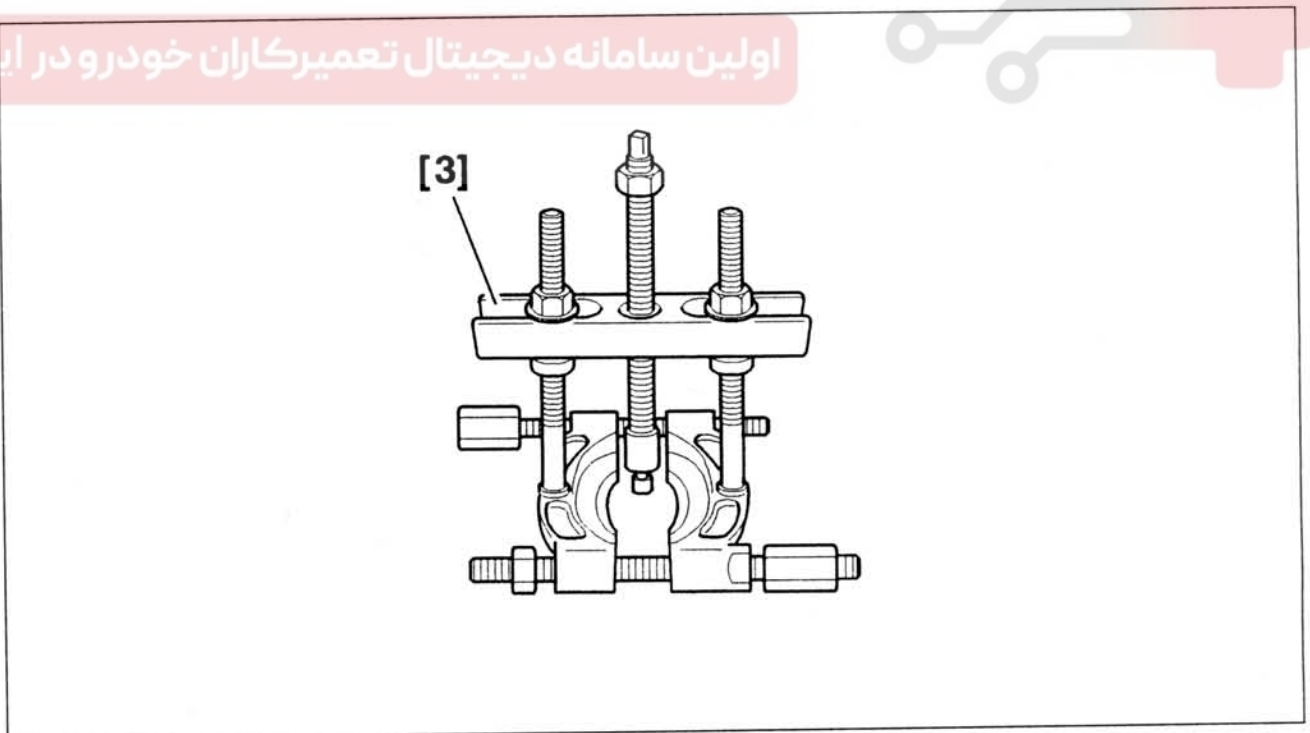
باز کردن اجزاء مجموعه شفت خروجی

۱- ابزار مخصوص



ردیف	توضیحات	مرجع	مرجع
[1]	ابزار مخصوص جا زدن بلبرینگ شفت ورودی	7101-TE	مرجع (-).0317 E
[2]	ابزار مخصوص جا زدن بلبرینگ شفت ورودی و خروجی	7101-TE	مرجع (-).317 F

اولین سامانه دیجیتال تعمیرکاران خودرو در ایران



ردیف	توضیحات	مرجع	مرجع
[3]	پولی کش	4108-T	مرجع FACOM U53 T2 + U53 K2

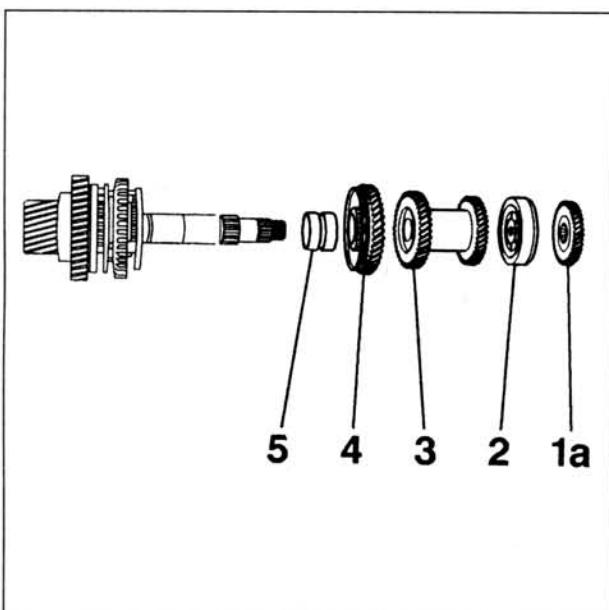
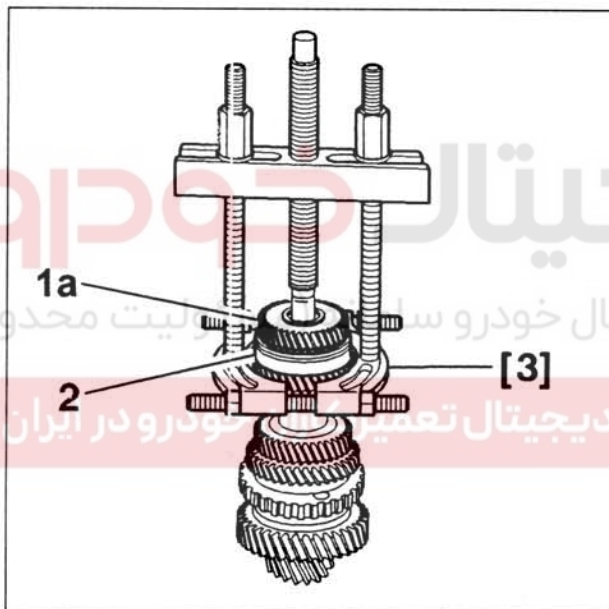
۲- فعالیتهای اولیه

- گیربکس را مهار کنید.
- لوله راهنمای بلبرینگ را جدا کنید.
- پوسته گیربکس را جدا کنید.
- شفتهای ورودی و خروجی را بیرون بیاورید.

۳- پیاده سازی

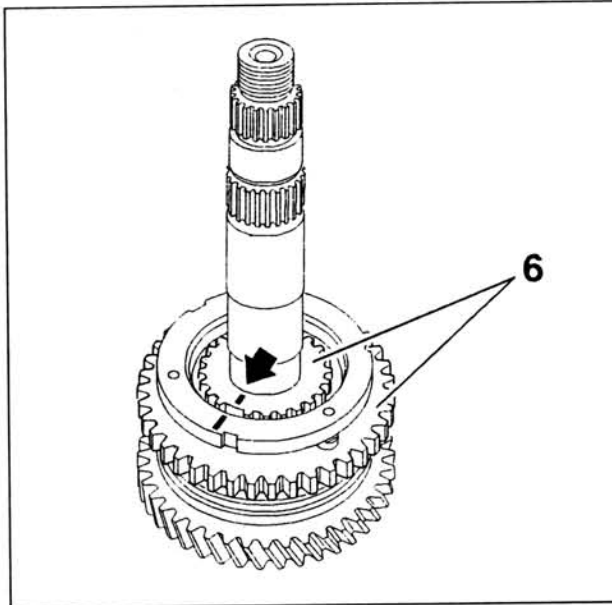
در صورت نیاز:

- دنده متحرک دنده پنج (1a) و بلبرینگ (2) را با استفاده از ابزار مخصوص [3] و با تحت فشار گذاشتن شفت از زیر دنده چهار توسط پرس، بیرون بیاورید.



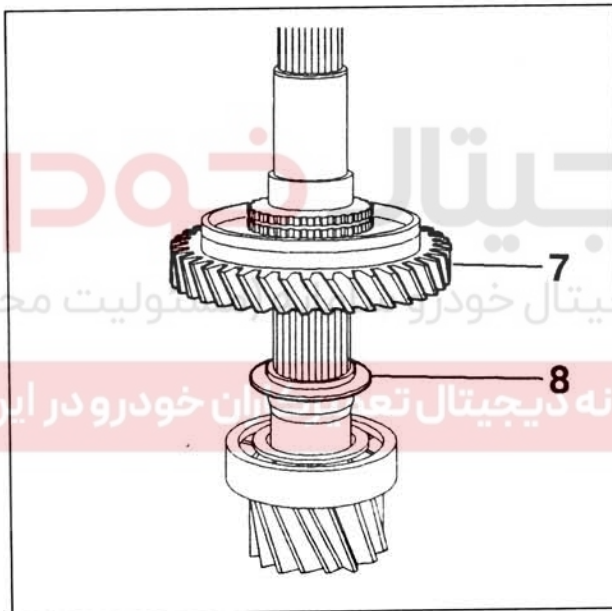
قطعات زیر را جدا کنید:

- دنده متحرک دنده پنج (1a)
- بلبرینگ (2)
- دندههای متحرک سه و چهار (3)
- دنده متحرک دنده دو (4) و بوش مربوطه (5)



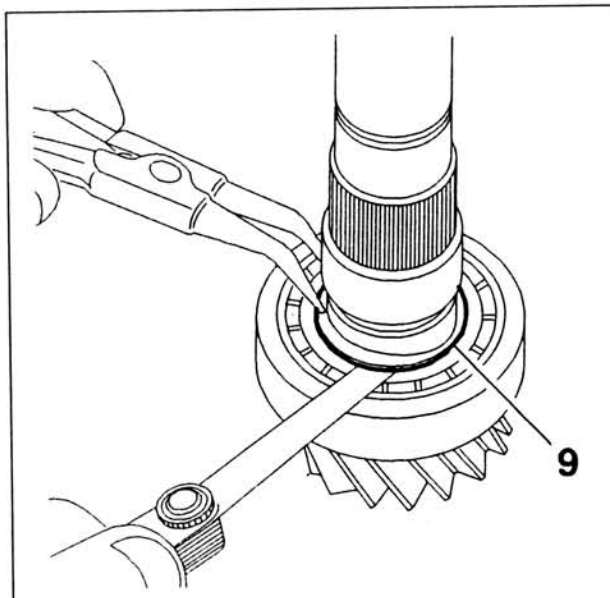
وضعیت قرارگیری توپی نسبت به کشویی را علامت‌گذاری کنید.

دنده کشویی و توپی مربوطه را بیرون بیاورید. (6)

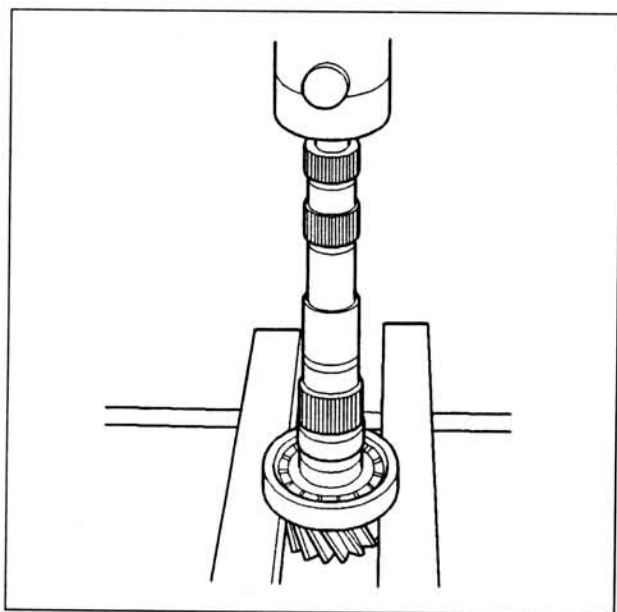


قطعات زیر را جدا کنید:

- دنده متحرک دنده یک (7)
- واشر کف گرد سوزنی (8)



خار فنی (9) را با استفاده از خارجمع کن بیرون بیاورید (در صورت نیاز برای بیرون آوردن آن می‌توانید از لبه فیلر استفاده کنید).



بلبرینگ را جدا نمایید (انتهای شفت را توسط یک مهره محکم
نمایید).

۴- سوار کردن

قطعات زیر را پس از هر دمونتاز تعویض کنید:

- بلبرینگها
- خارهای فنری
- مهرهها

از قطعاتی استفاده کنید که تمیز بوده و هیچ ایرادی نداشته
باشد.

بررسی کنید که بلبرینگهای شفت در شرایط مطلوب بوده و

آثار ضربه یا خراشیدگی روی آنها وجود نداشته باشد.

کلیه قطعات را هنگام نصب، روغنکاری کنید.

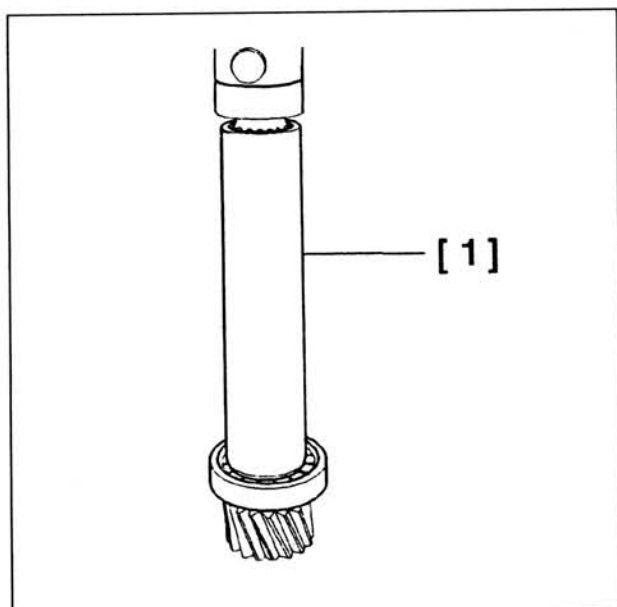
قطعات را از روی علائمی که در هنگام دمونتاز قرار داده‌اید،

مجدداً نصب کنید.

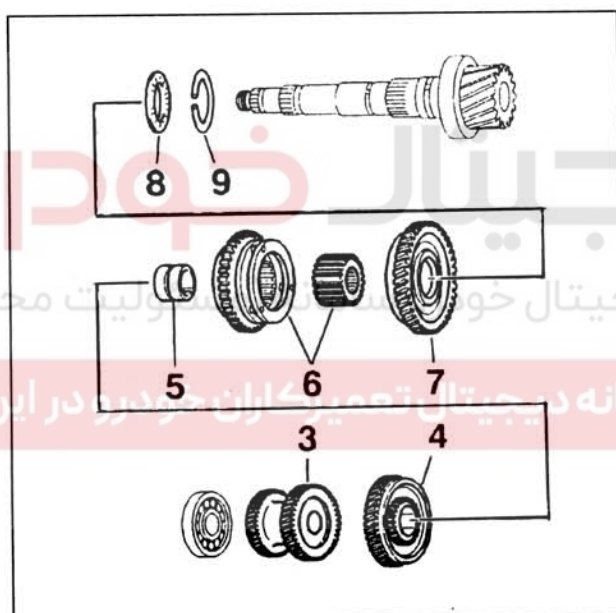
دیجیتال خودرو

شرکت دیجیتال خودرو سامانه (مسئولیت محدود)

اوپین سامانه دیجیتال تعمیرکاران خودرو در ایران



بلبرینگها را توسط ابزار مخصوص [1] و با استفاده از پرس نصب کنید.

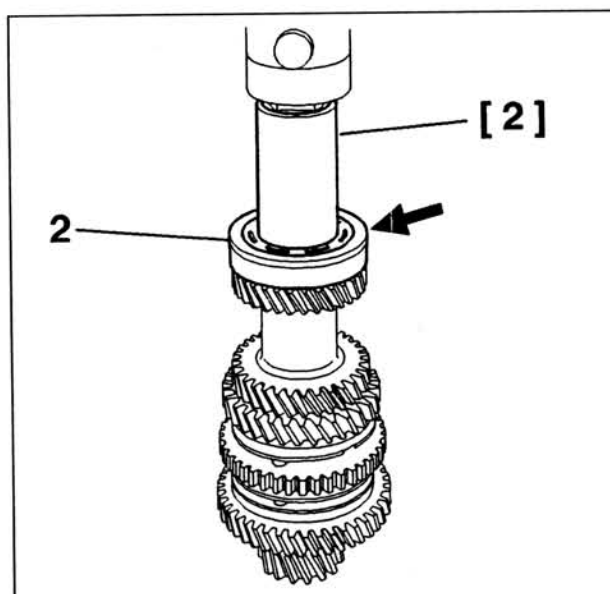


قطعات زیر را نصب کنید:

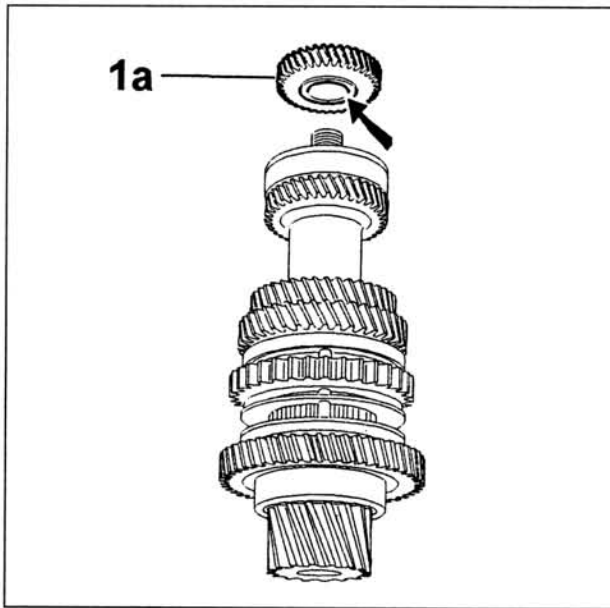
- خار قفل کننده بلبرینگ (9)
- واشر کف گرد سوزنی (8)
- دنده متحرک یک (7)
- دنده کشویی و توپی آن (6)

(این قطعات را براساس علائم گذارده شده در هنگام دمونتاز روی هم سوار کنید. دندانه های دنده کشویی باید سمت دنده یک قرارگیرند.)

- دنده متحرک دنده دو و بوش مربوطه (5) و (4)
- دنده متحرک دنده سه و چهار (3)



بلبرینگ (2) را بگونه ای جا بزنید که سطح شیار دار آن به سمت بیرون باشد (برای اینکار از ابزار مخصوص [2] استفاده کنید).



چرخ دنده متحرک دنده پنج (1a) را نصب کنید (توجه کنید هنگام نصب لبه گلویی چرخ دنده سمت بلبرینگ باشد).

۵- فعالیتهای تکمیلی

عملیات مربوط به تمیز کاری و نصب مجدد قطعات را انجام دهید.

لوله راهنمای بلبرینگ را سوار کنید.

بلبرینگهای شفت ورودی را بررسی کرده و تنظیم کنید.

شفتهای ورودی و خروجی را مجدداً نصب کنید.

درپوش پوسته گیربکس را مجدداً نصب کنید.

گیربکس را سوار کنید.

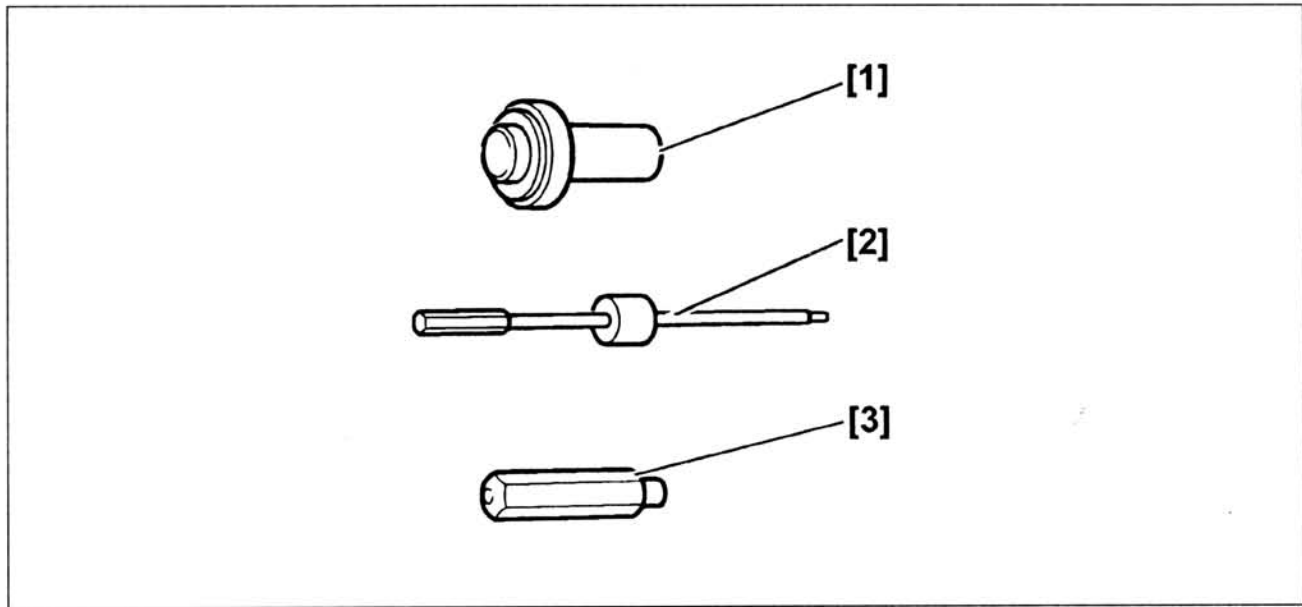
دیجیتال خودرو

شرکت دیجیتال خودرو سامانه (مسئولیت محدود)

اولین سامانه دیجیتال تعمیرکاران خودرو در ایران

نصب مجدد راهنمای بلبرینگ

۱- ابزار مخصوص



ردیف	توضیحات	مرجع	مرجع
[1]	ابزار مخصوص جازدن کاسه نمد لوله راهنمای بلبرینگ	7101-TH	(-).0317 W
[2]	مبدل	1671-T	(-).0316 A
[3]	مبدل	7113-TX	(-).0317 V

۲- فعالیتهای مقدماتی

گیربکس را سوار کنید.

۳- سوار کردن

۳-۱. قسمت اول: لوله راهنمای بلبرینگ همراه با واشر

آببندی کاغذی

آببندی بین پوسته کلاچ و لوله راهنمای بلبرینگ توسط واشر

آببندی کاغذی صورت می‌پذیرد.

همیشه واشر آببندی کاغذی را پس از هر دمونتاز، تعویض

کنید.

۳-۲. قسمت دوم: راهنمای بلبرینگ

آببندی بین پوسته کلاچ و لوله راهنمای بلبرینگ توسط یک

اورینگ نیز صورت می‌پذیرد.

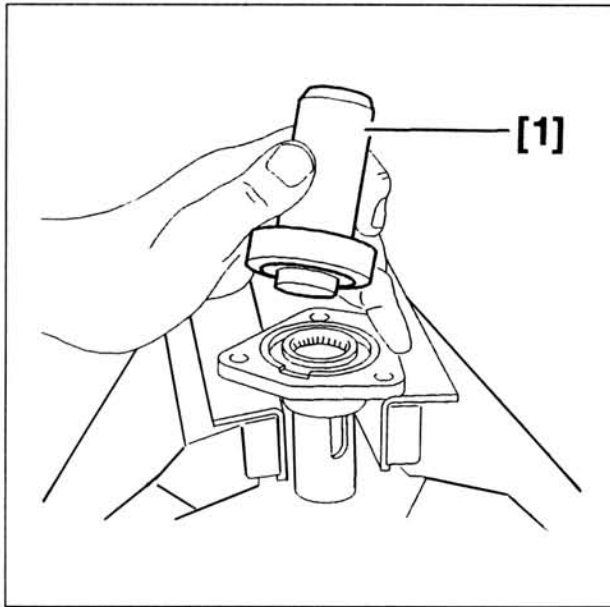
۳-۳. قسمت سوم راهنمای بلبرینگ

لوله راهنمای بلبرینگ دارای یک کاسه نمد ساخته شده از

مواد کامپوزیت می‌باشد.

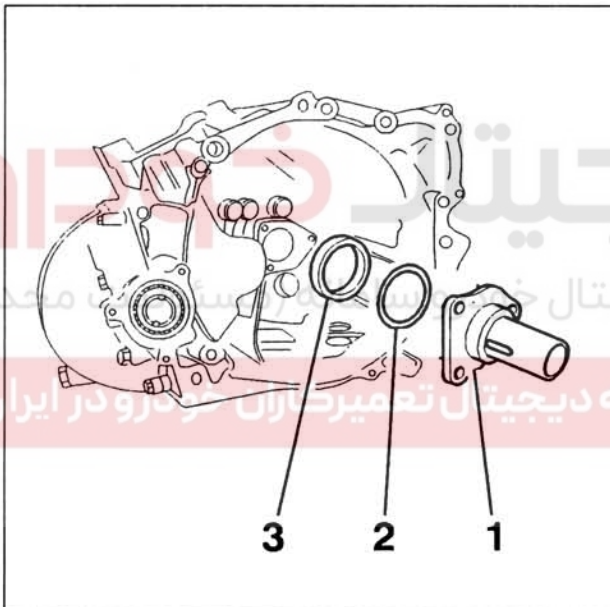
پس از هر دمونتاز، این کاسه نمد را تعویض کنید.

اولین سامانه دیجیتال تعمیرکاران خودرو در ایران



۴- سوار کردن (ادامه)

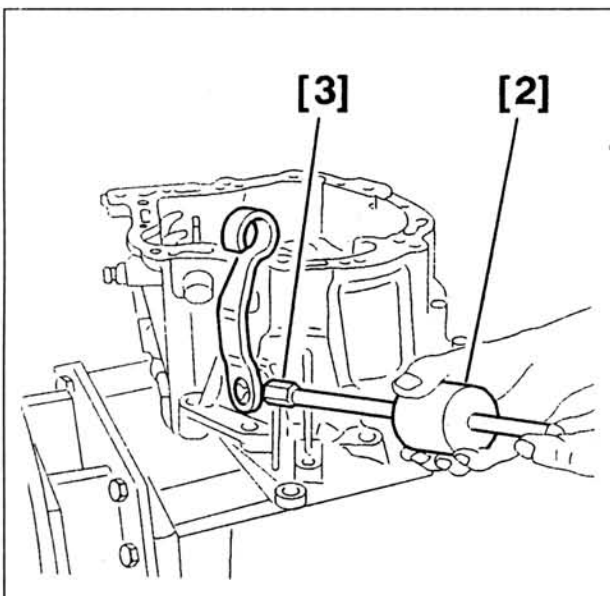
کاسه نمد جدیدی را روی لوله راهنمای بلبرینگ نصب کنید.
برای اینکار از ابزار مخصوص [1]، استفاده کنید.



قطعات زیر را نصب کنید:

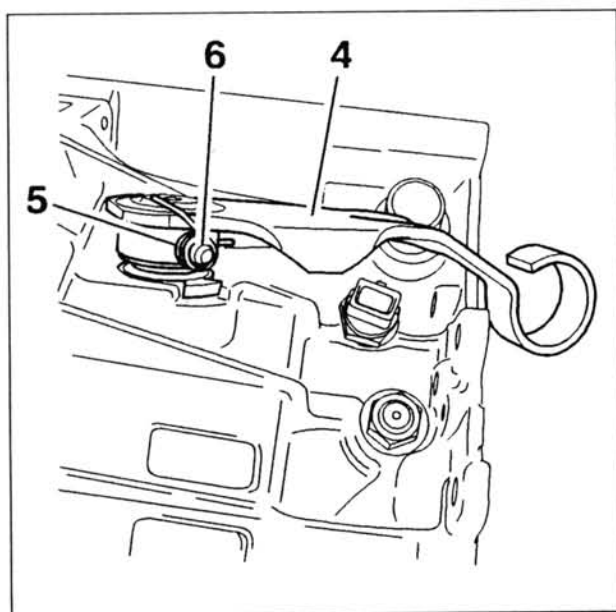
- کس بیرونی بلبرینگ شفت ورودی (3)
- واشر تنظیم (2) با ضخامت ۰/۲۰ میلیمتر کمتر از واشر تنظیم اصلی
- لوله راهنمای بلبرینگ (1)

۴-۱. قسمت اول از مکانیزم کنترل کلاچ:
دوشاخه کلاچ را جا بزنید.



۴-۲. قسمت دوم (در صورتیکه مکانیزم کنترل کلاچ از نوع فشاری باشد):

با استفاده از چکش لغزان [2] که روی آن مبدل [3] سوار شده است، خار اهرم کنترل کلاچ را نصب کنید.



۳-۴. قسمت سوم (در صورتیکه مکانیزم کنترل کلاچ از نوع

کششی باشد):

قطعات زیر را نصب کنید:

- اهرم کنترل (4)
- مجموعه فنر (5) و پین (6)

۵- فعالیتهای تکمیلی

- عملیات مربوط به تمیز کاری و نصب مجدد قطعات را

انجام دهید.

- بلبرینگ های شفت ورودی را بررسی و تنظیم کنید.

- شفت های ورودی و خروجی را نصب کنید.

- درپوش پوسته گیربکس را نصب کنید.

- گیربکس را سوار کنید.

دیجیتال خودرو

شرکت دیجیتال خودرو سامانه (مسئولیت محدود)

اولین سامانه دیجیتال تعمیرکاران خودرو در ایران

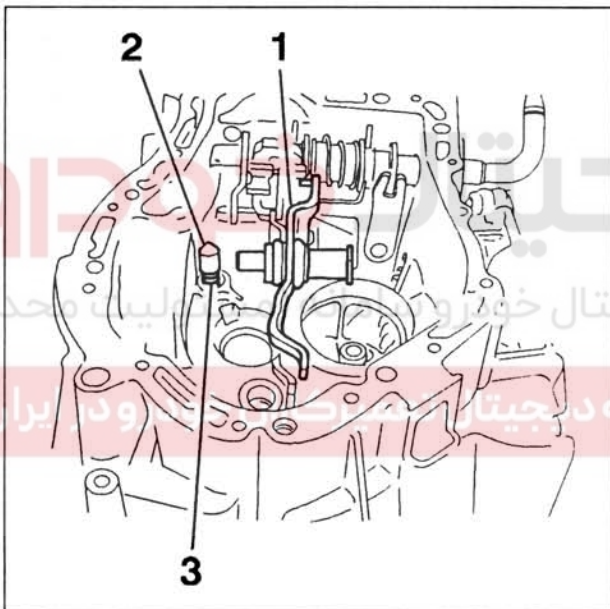
باز کردن اجزاء مجموعه پوسته کلاچ

۱- فعالیتهای اولیه

گیربکس را مهار کنید.

قطعات زیر را جدا کنید:

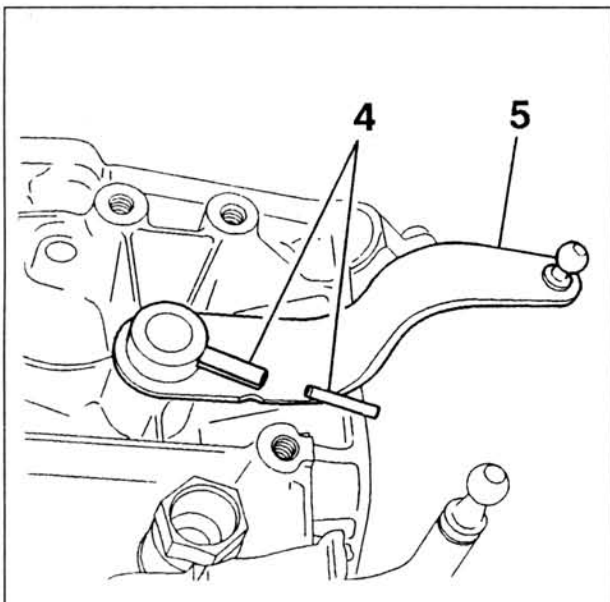
- پوسته گیربکس
- شفتهای ورودی و خروجی
- لوله راهنمای بلبرینگ
- دیفرانسیل



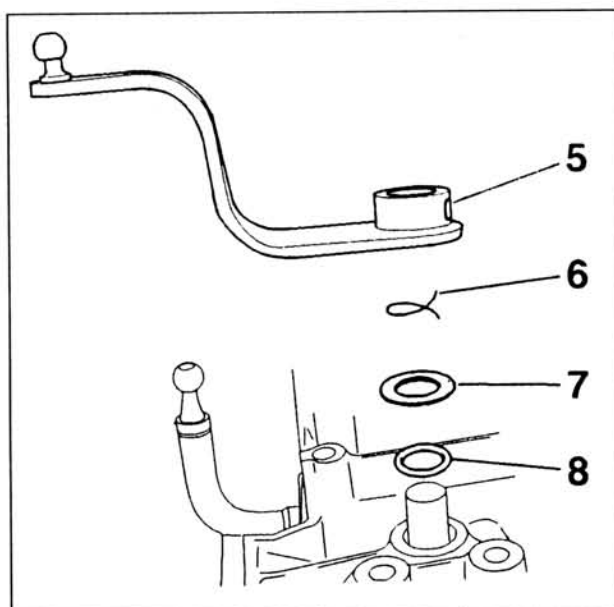
۲- باز کردن اجزاء

قطعات زیر را باز کنید:

- ماهک دنده عقب (1) و میل ماهک آن
- بین انگشتی قفل کننده (2)
- فنر (3)

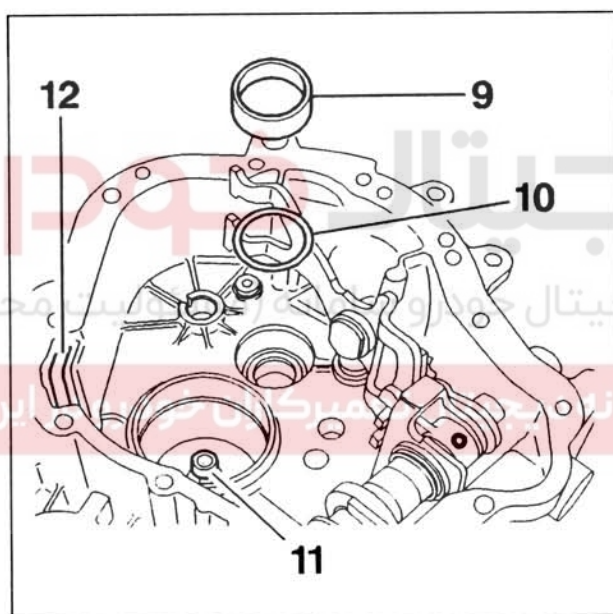


بین‌های نگهدارنده (4) اهرم تعویض دنده عقب (5) را خارج کنید.



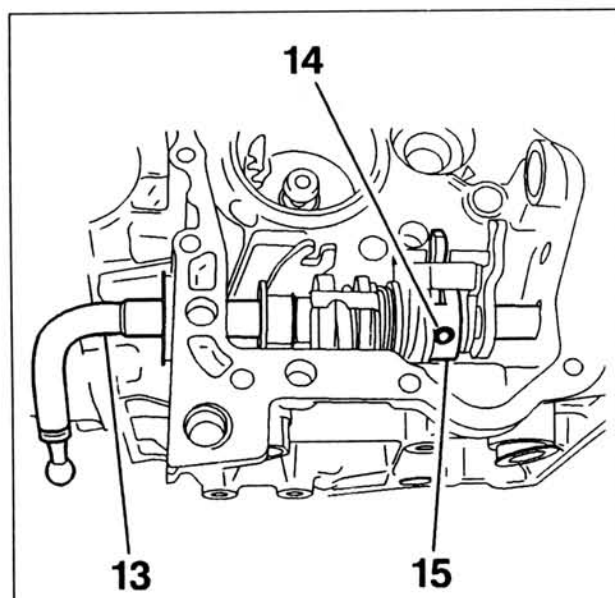
قطعات زیر را جدا کنید:

- اهرم تعویض دنده عقب (5)
- فنر (6)
- واشر (7)
- کاسه نمد (8)



قطعات زیر را جدا کنید:

- کنس بیرونی بلبرینگ شفت ورودی (9)
- واشر (10)
- بوش شفت خروجی (11)
- صفحه آهنربای داخلی گیربکس (12) را پس از خارج کردن تمیز کنید.



محور تعویض دنده (13) را در محل خود در پوسته قرار دهید.

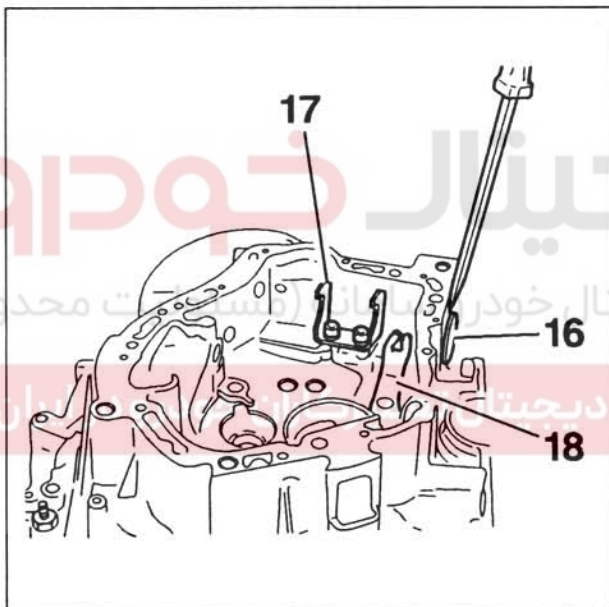
توسط سمبه، پین اهرم تعویض دنده (14) و پینهای انگشتی درگیر کننده دنده (15) را خارج کنید.
میله تعویض دنده (13) را خارج کنید.



مجموعه کاست، که شامل اجزاء زیر می‌باشد را تمیز کنید:

- انگشتی درگیر کننده دنده عقب
- ضامن قفل کن داخلی
- انگشتی درگیر کننده دنده
- فنر و دو نشیمنگاه آن

توجه: مجموعه کاست قابل باز کردن نمی‌باشد.



کاسه نمد شفت درگیر کننده دنده (16) را خارج کنید.

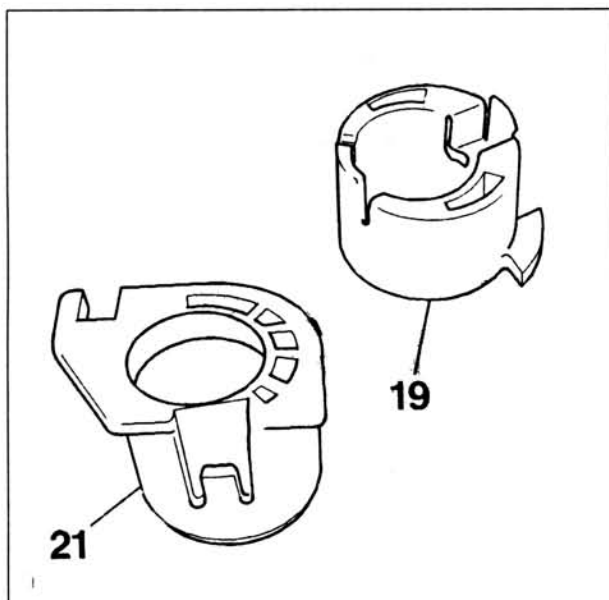
پایه فنری اهرم تعویض دنده (17) را جدا کنید.

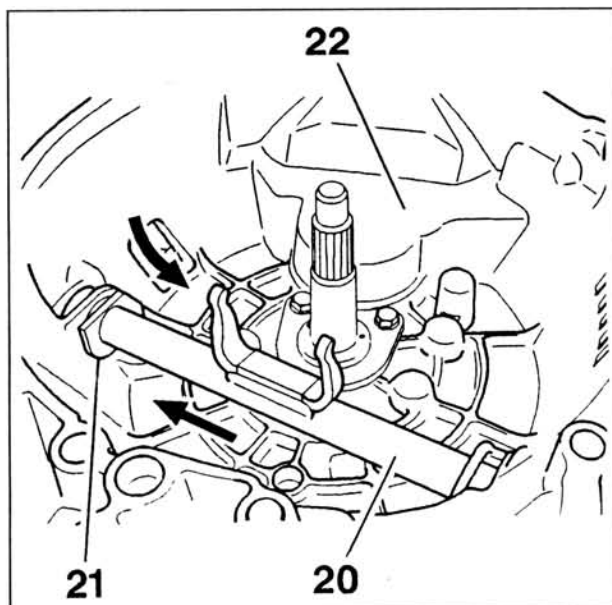


۳- معرفی قطعات

این قطعات عبارتند از:

- بلبرینگ بالایی میل ماهک (19)
- بلبرینگ پایینی میل ماهک (21)





۴- جمع کردن اجزاء

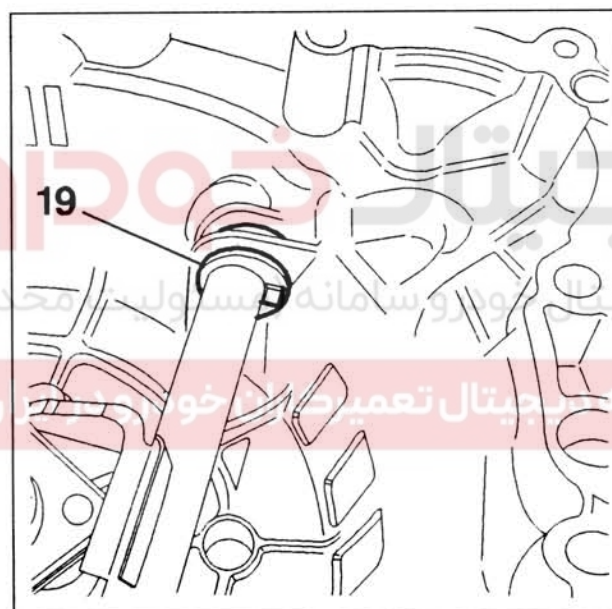
هنگام جمع کردن مجموعه، قطعات زیر را تعویض کنید:

- کاسه نمدها
- پینها
- بلبرینگها

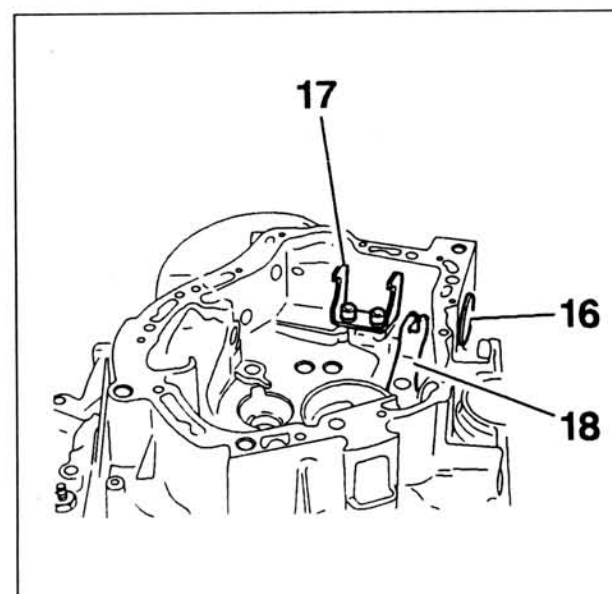
بلبرینگ (21) را نصب کرده و محکم نمایید.

شفت (20) را در پوسته کلاچ (22) قرار دهید.

شفت (20) را داخل بلبرینگ (21) قرار دهید.



بلبرینگ (19) را در محل خود نصب کرده و محکم نمایید.



قطعات زیر را در محل خود نصب کنید:

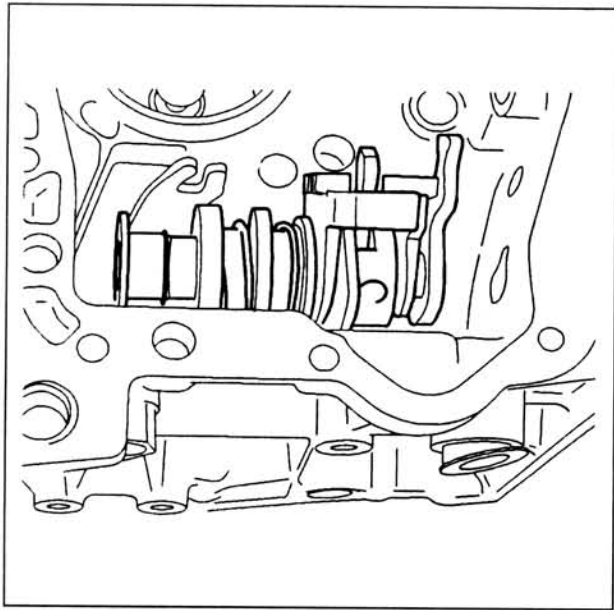
پایه فنری تعویض دنده (17) (گشتاور سفت کردن آن

۱/۵ کیلوگرم، متر میباشد).

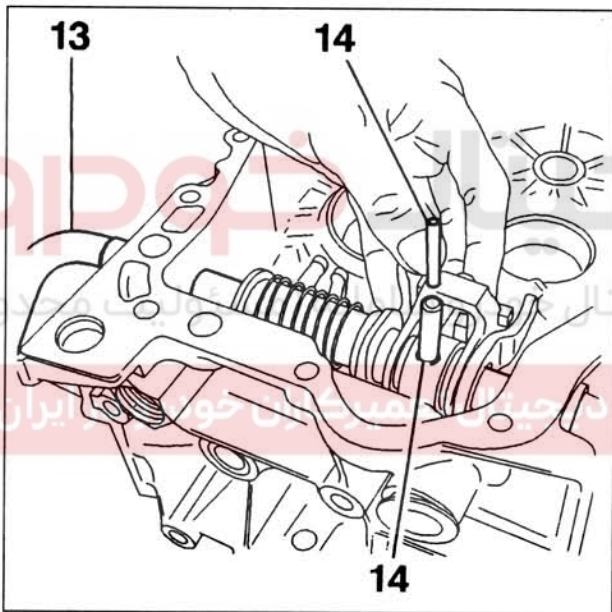
کاسه نمد شفت تعویض دنده (16)

توجه: اهرم تعویض دنده (18)، پس از نصب کامل

دیفرانسیل، نصب میشود.

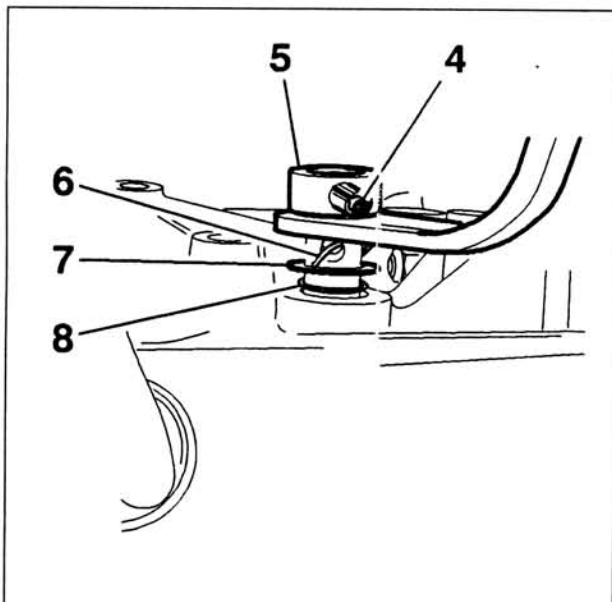


مجموعه کاست را نصب کنید.



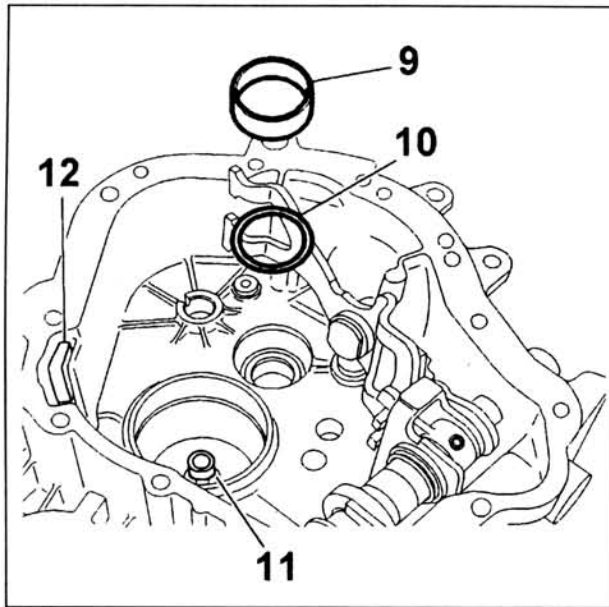
قطعات زیر را نصب کنید:

- میله تعویض دنده (13)
- پینها (14)



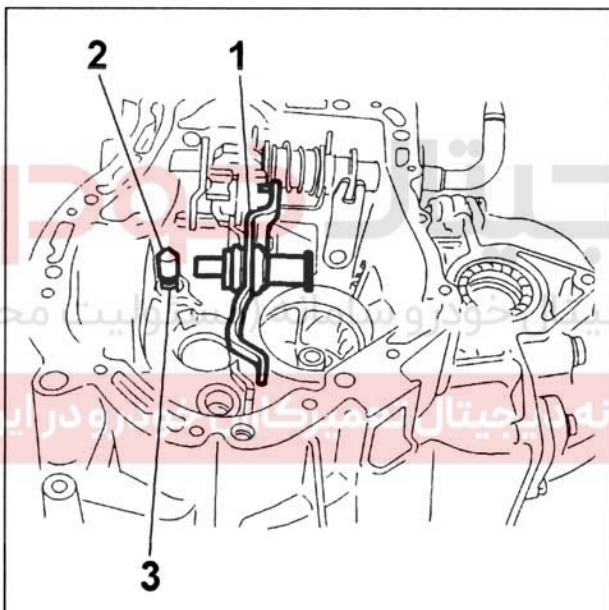
قطعات زیر را نصب نمایید:

- کاسه نمده (8)
- واشر (7)
- فنر (6)
- اهرم تعویض دنده (5)
- پینها (4)



قطعات زیر را در محل خود قرار دهید:

- آهنربای مغناطیسی (12)
- بوش شفت خروجی (11)
- واشر تنظیم (10)
- کنس بیرونی (9) بلبرینگ شفت ورودی



قطعات زیر را در محل خود قرار دهید:

- فنر (3)
- انگشتی قفل کن (2)
- ماهک دنده عقب (1) با میل ماهک مربوطه

۵- فعالیتهای تکمیلی

عملیات مربوط به تمیز کاری و نصب مجدد قطعات را انجام دهید.

لوله راهنمای بلبرینگ را نصب کنید.

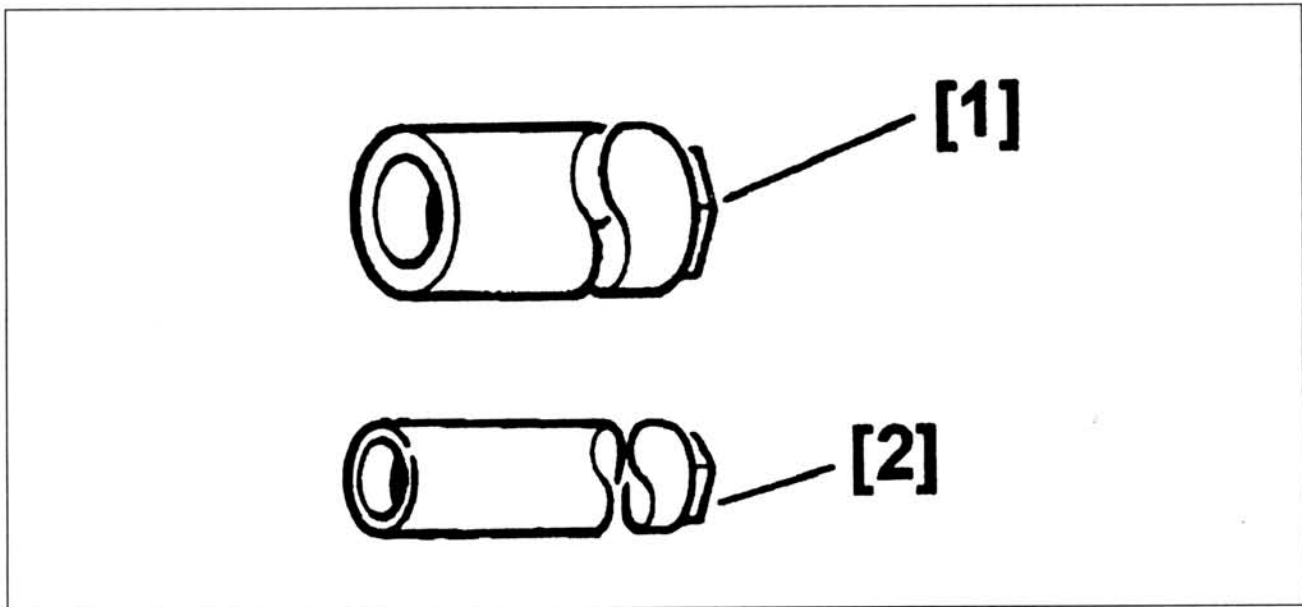
تنظیم بودن بلبرینگهای شفت ورودی را بررسی نمایید.

قطعات زیر را نصب کنید:

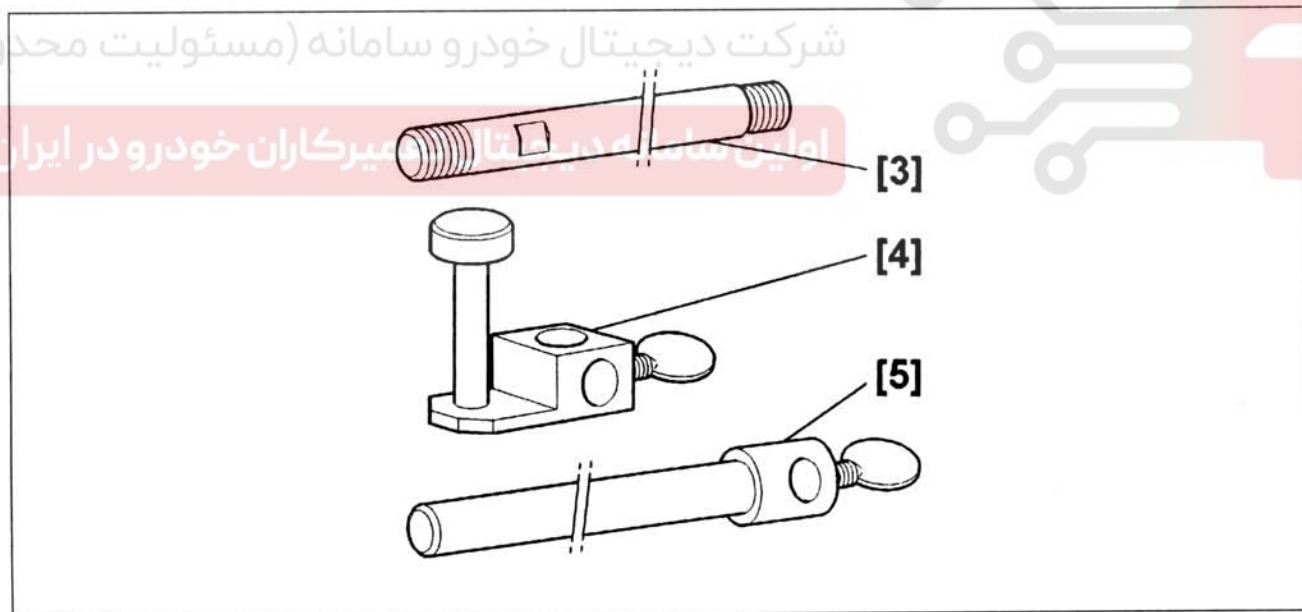
- شفتهای ورودی و خروجی
- پوسته گیربکس
- دیفرانسیل

کنترل و تنظیم بلبرینگهای شفت ورودی

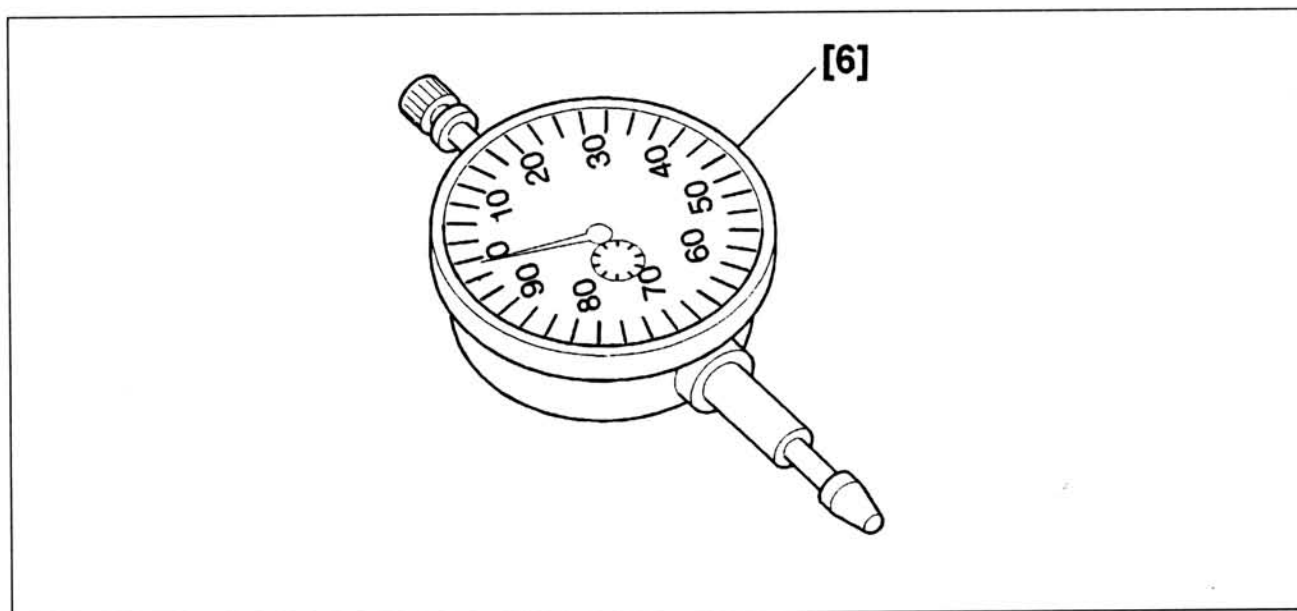
۱- ابزار مخصوص



ردیف	توضیحات	شماره فنی ابزار	مرجع
[1]	ابزار مخصوص جهت خارج کردن و جازدن بلبرینگ شفت ورودی	7101-TA	(-) 0317 A
[2]	ابزار مخصوص جا زدن بلبرینگ شفت ورودی	7101-TE	(-) 0317 EZ



ردیف	توضیحات	شماره فنی ابزار	مرجع
[3]	میله پایه ساعت اندازه گیری	5708-TV1	(-) 0330 V1
[4]	پایه ساعت اندازه گیری	5708-TV2	(-) 0330 V2
[5]	میله پایه ساعت اندازه گیری	5708-TV3	(-) 0330 V3



ردیف	توضیحات	شماره فنی ابزار	مرجع
[6]	ساعت اندازه گیری	2437-T	(-).1504

دیجیتال خودرو

شرکت دیجیتال خودرو سامانه (مسئولیت محدود)

اولین سامانه دیجیتال تعمیرکاران خودرو در ایران

۲- فعالیتهای مقدماتی

گیربکس را مهار کنید.

قطعات زیر را جدا کنید:

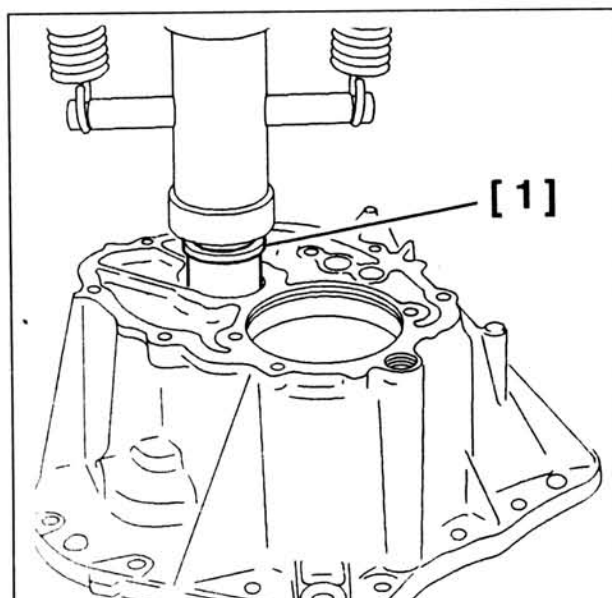
- پوسته گیربکس
- شفت‌های ورودی و خروجی
- لوله راهنمای بلبرینگ

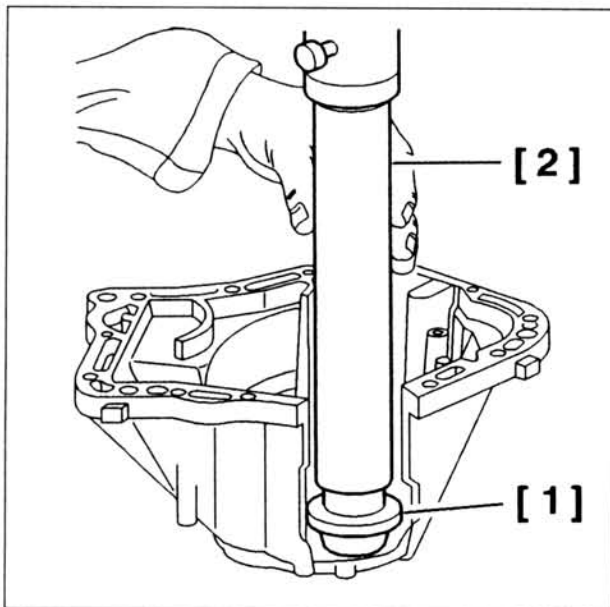
مجدداً لوله راهنمای بلبرینگ را در محل خود نصب نمایید.

۳- کنترل و تنظیم

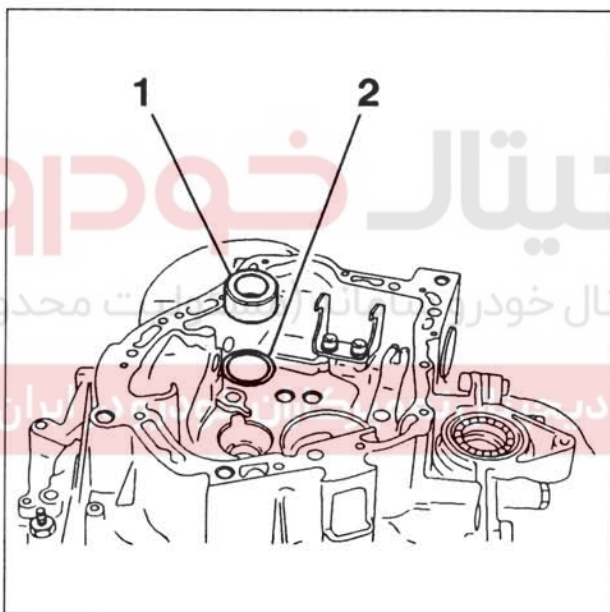
توسط ابزار مخصوص [1]، کنس بیرونی بلبرینگ شفت ورودی را خارج سازید.

توجه: از بکار بردن مجدد بلبرینگهای باز شده، خودداری نمایید.

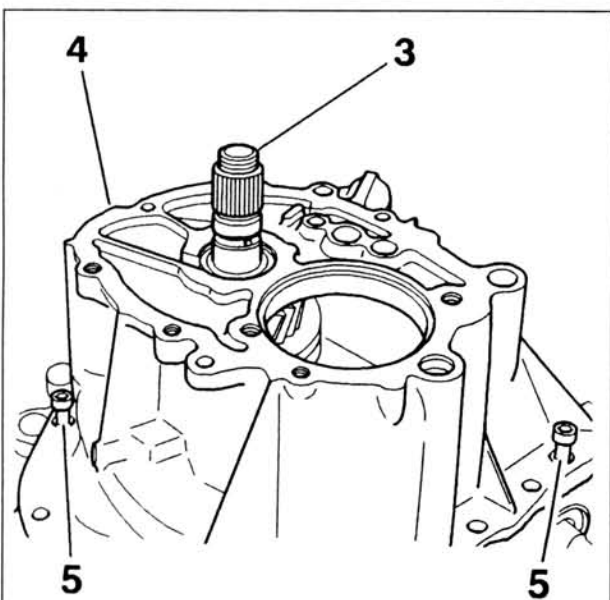




با استفاده از ابزار مخصوص [1] و [2] و به وسیله دستگاه پرس، کنس بیرونی بلبرینگ را درون پوسته جا بزنید (پس از جدا کردن، بلبرینگ کهنه را با نو تعویض کنید).



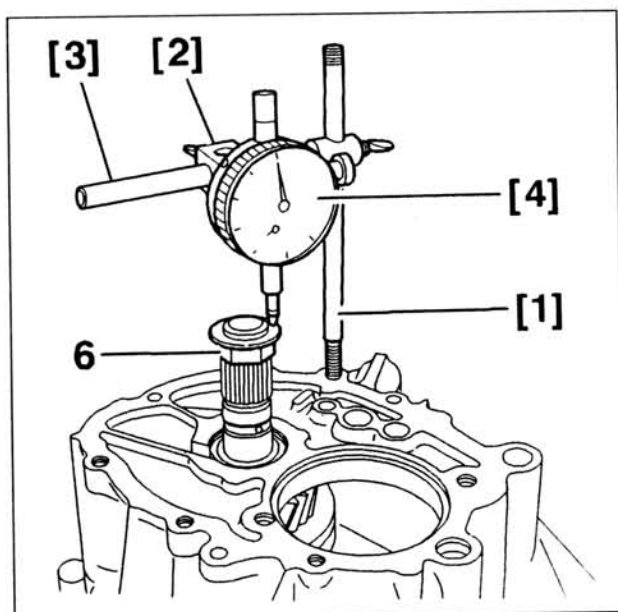
کنس بیرونی بلبرینگ (1) را خارج کنید.
ضخامت واشر تنظیم (2) را اندازه بگیرید.
زیر کنس بیرونی بلبرینگ، واشر تنظیمی را قرار دهید که ۰/۲۰ میلیمتر از واشر تنظیم اصلی آن باریکتر باشد.
کنس بیرونی جدید (1) بلبرینگ شفت ورودی را جا بزنید.



قطعات زیر را نصب نمایید:

- شفت ورودی (3) با بلبرینگ جدیدی که روی آن نصب شده است.
- پوسته گیربکس (4)
- پیچها (5) (بصورت یک در میان با گشتاور ۱/۲۵ کیلوگرم.متر سفت کنید).

شفت را چند دور بچرخانید.



- مهره (6) را طوری ببندید که سطح تماس آن رو به بالا باشد.
- مهره (6) را کمی سفت نمایید.
- ساعت اندازه‌گیری [4] را روی پایه های [1] و [2] و [3] نصب کنید.
- حسگر ساعت اندازه گیری (6) را روی مهره قرار دهید.
- شفت را به سمت پایین فشار دهید.
- ساعت اندازه گیری [4] را روی عدد صفر تنظیم کنید.
- شفت را به سمت بالا بکشید.
- مقادیر روی ساعت را بخوانید:
- مقادیر بایستی مابین $0/05 \sim 0/15$ میلیمتر باشند.
- اگر مقدار خوانده شده روی ساعت در محدوده فوق نبود، مجدداً شفت ورودی را تنظیم نمایید.

قطعات زیر را جدا کنید:

- ساعت اندیکاتور [4] و پایه‌های مربوطه [1] و [2] و [3]
- مهره (6)
- پیچها (5)
- پوسته گیربکس (4)
- شفت ورودی (3)

۴- فعالیتهای تکمیلی

عملیات مربوط به تمیزکاری و نصب مجدد قطعات را انجام دهید.

قطعات زیر را جا بزنید:

- شفت‌های ورودی و خروجی
- پوسته گیربکس
- گیربکس را سوار کنید.

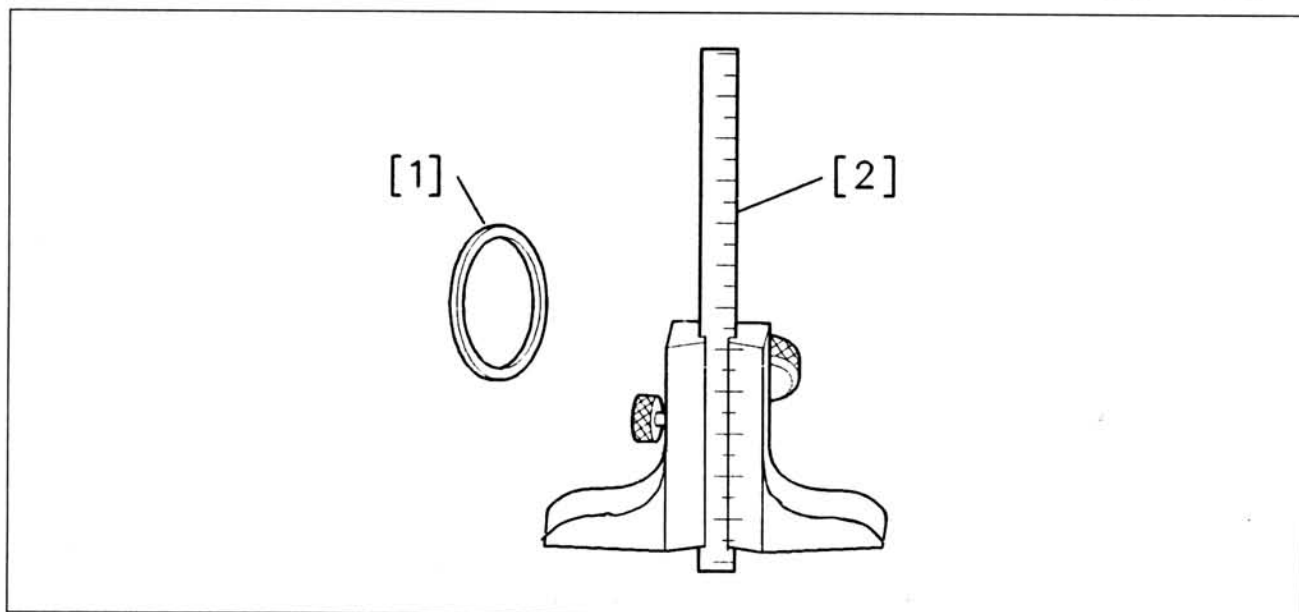
دیجیتال خودرو

شرکت دیجیتال خودرو سامانه (مسئولیت محدود)

اولین سامانه دیجیتال تعمیرکاران خودرو در ایران

پیاده و سوار کردن دیفرانسیل

۱- ابزار مخصوص



ردیف	توضیحات	شماره فنی ابزار	مرجع
[1]	واشر تنظیم بلبرینگهای دیفرانسیل	7101-TK	.0317 L (-)
[2]	عمق سنج	FACOM 811	FACOM 811

شرکت دیجیتال خودرو سامانه (مسئولیت محدود)

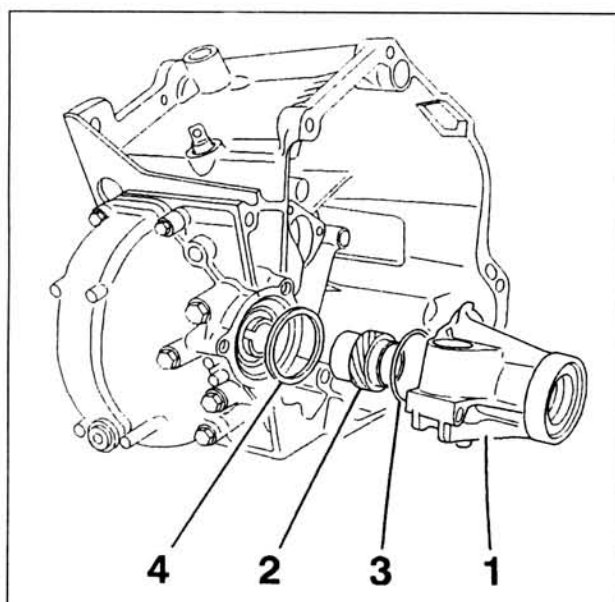
اولین سامانه دیجیتال تعمیرکاران خودرو در ایران

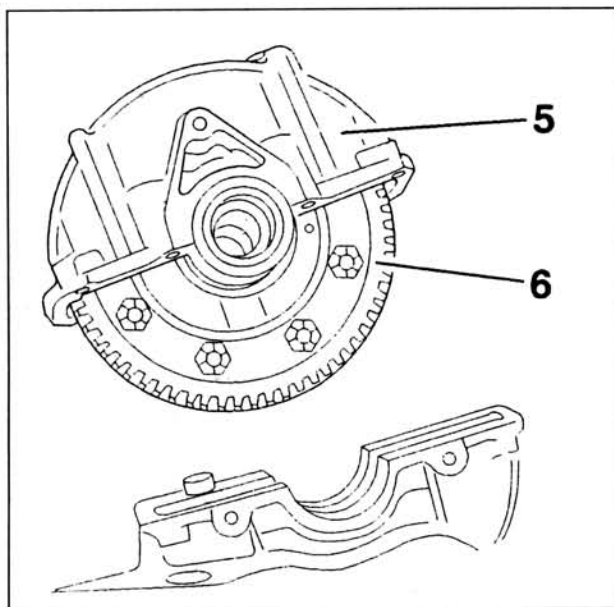
۲- فعالیتهای اولیه

گیربکس را مهار کنید.

۳- پیاده سازی

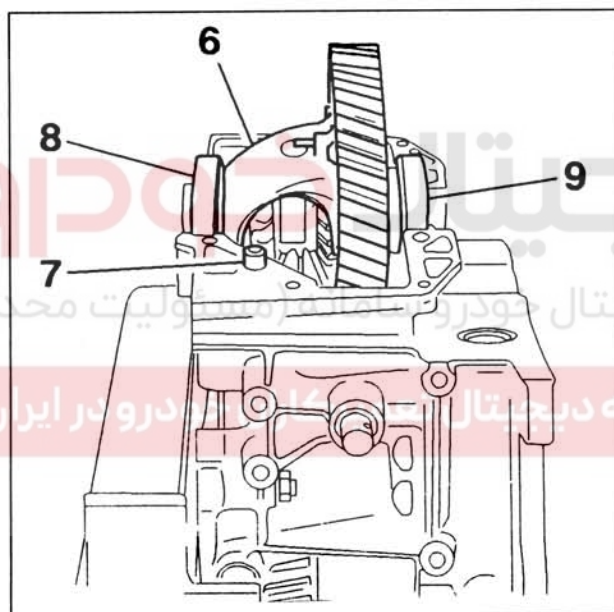
- پوسته سر دیفرانسیل (1) را باز کنید.
- قطعات زیر را تعویض کنید:
- چرخ دنده کیلومتر شماره (2)
- اورینگ (3)
- واشرهای تنظیم (4) (در صورت وجود)





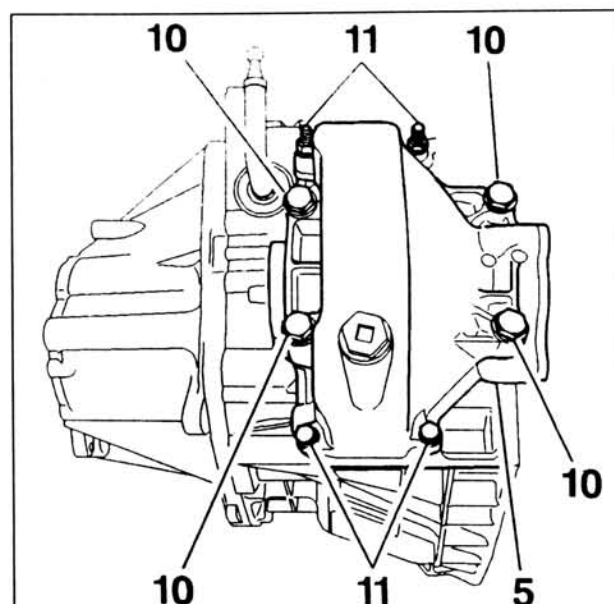
قطعات زیر را جدا کنید:

- پوسته دیفرانسیل (5)
- دیفرانسیل (6)



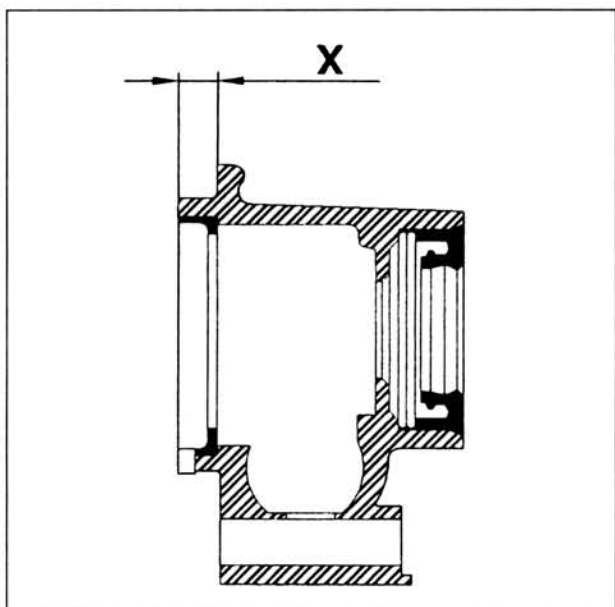
۴- نصب مجدد

- در صورت وجود بین راهنمای (7) روی پوسته کلاچ؛ در هنگام نصب قطعات، دقت کنید که بین راهنما (7) در محل خود قرار داشته باشد.
- بررسی کنید که سطوح تماس تمیز باشند.
- روی سطح تماس لایه باریکی از چسب E15 بمالید.
- مجموعه دیفرانسیل (6) و کنس بیرونی بلبرینگها (8) و (9) را درون پوسته آن جا بزنید.



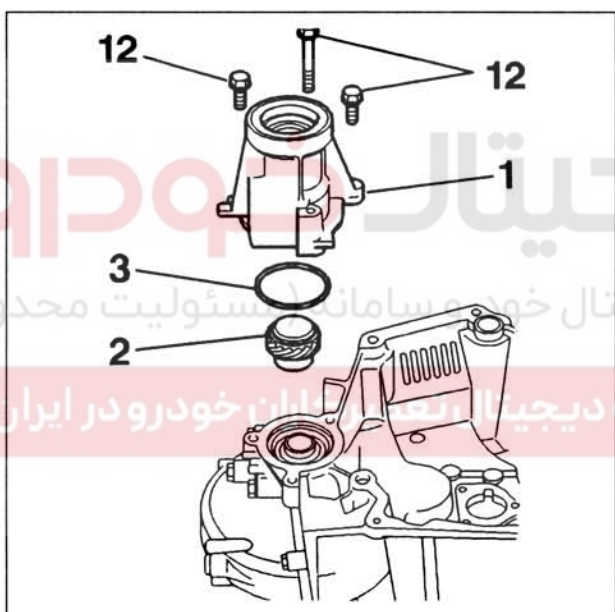
قطعات زیر را نصب نمایید:

- پوسته دیفرانسیل (5)
- پیچها (10)
- پیچها (11)



۴-۱. اندازه‌گیری فاصله X

فاصله X را از روی پوسته سر دیفرانسیل اندازه‌گیری کنید.



۴-۲. اولین حالت

هنگامیکه فاصله X روی پوسته سر دیفرانسیل برابر ۱۰ میلی‌متر باشد.

قطعات زیر را نصب نمایید:

دنده کیلومتر شماره (2)

پوسته سر دیفرانسیل (1) که روی آن اورینگ جدید (3) قرار داده‌اید.

پیچها (12) را با گشتاور ۱/۵ کیلوگرم.متر سفت کنید.

توجه: انجام عملیات به این شیوه، تنظیم بودن دو سطح را با هم تضمین می‌کند.

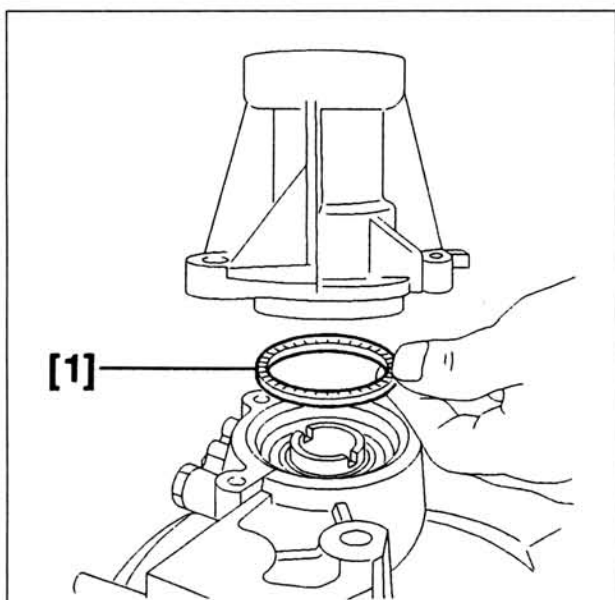
۴-۳. دومین حالت

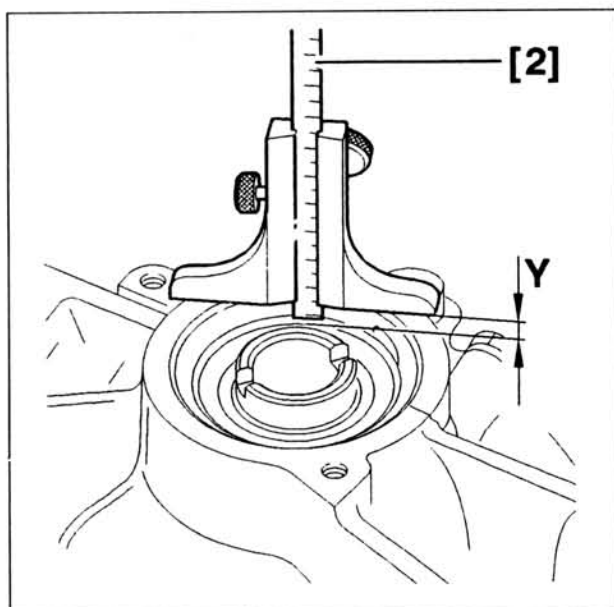
هنگامیکه فاصله X روی پوسته سر دیفرانسیل برابر ۸/۶۵ میلی‌متر باشد.

عملیات زیر را انجام دهید:

- واشر تنظیم شماره [1] را روی کنس بیرونی بلبرینگ قرار دهید.

- پوسته سر دیفرانسیل را بدون اورینگ روی آن قرار دهید. هم‌اکنون پیچهای پوسته سر دیفرانسیل را بطور تدریجی همزمان با چرخاندن دیفرانسیل سفت کنید و این کار را تا زمانی ادامه دهید تا چرخش آن با سفتی و سختی صورت گیرد، این کار به این دلیل است که کنس بیرونی بطور کامل روی بلبرینگ قرار گیرد.





قطعات زیر را مجدداً جدا نمایید:

- پوسته سر دیفرانسیل

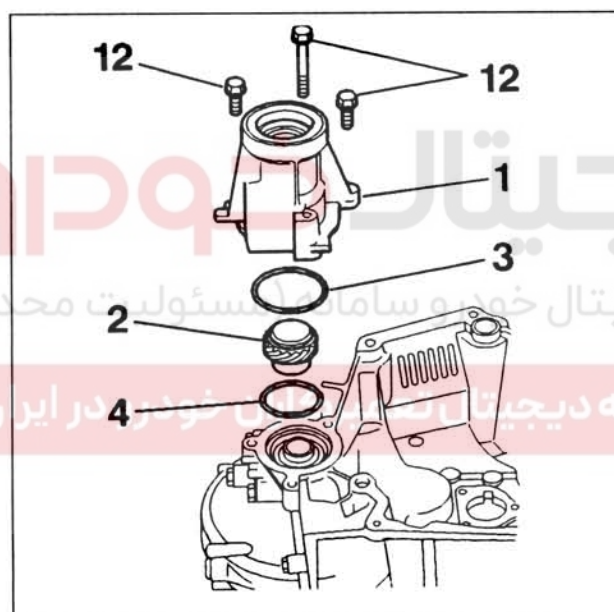
- واشر تنظیم

ضخامت واشر تنظیم مورد نیاز توسط عمق سنج [2] تعیین می شود.

- میزان فاصله Y بین سطح تماس و رینگ خارجی بلبرینگ را اندازه گیری نمایید.

- ضخامت واشر تنظیمی که باید گذارده شود، به روش زیر محاسبه می شود: (بر حسب میلیمتر)

$$Y - X + 0.1 = \text{ضخامت واشر تنظیم موقعیت}$$



قطعات زیر را نصب نمایید:

- واشر تنظیم موقعیت (4)

- دنده کیلومتر شماره (2)

- پوسته سر دیفرانسیل (1) همراه با اورینگ جدید (3)

پیچهای (12) را با گشتاور ۱/۵ کیلوگرم.متر سفت کنید تا

سطوح تماس کاملاً بر روی یکدیگر قرار گیرند.

۵- فعالیتهای تکمیلی

عملیات مربوط به تمیز کاری و نصب مجدد قطعات را انجام

دهید.

گیربکس را سوار نمایید.

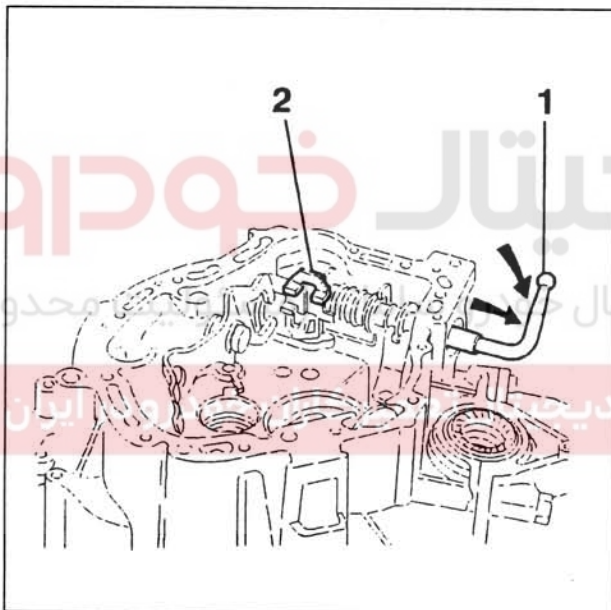
نصب مجدد شفت‌های ورودی و خروجی

۱- فعالیتهای مقدماتی

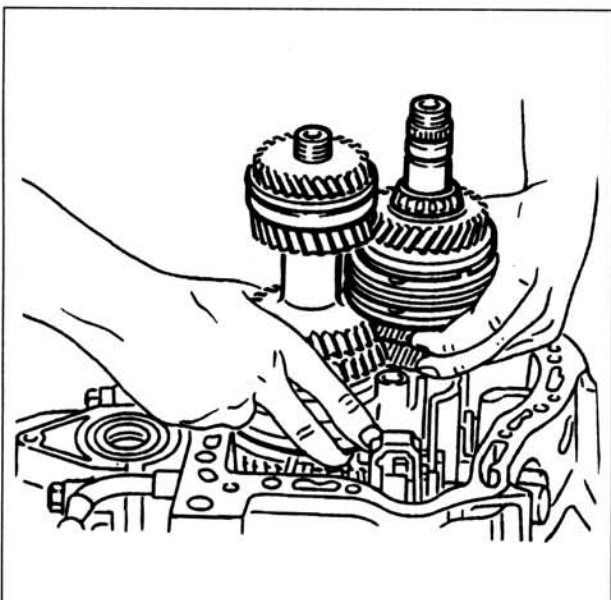
- لوله راهنمای بلبرینگ را نصب کنید.
- تنظیم بودن بلبرینگهای شفت ورودی را بررسی نمایید.
- پوسته کلاچ را در محل خود نصب نمایید.

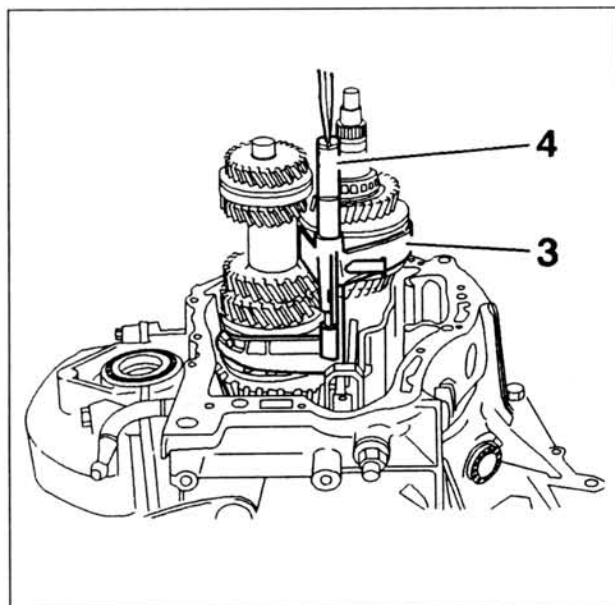
۲- مراحل نصب

- اهرم دنده (1) را کاملاً بیرون کشیده و با چرخاندن آن به سمت پایین، آن را در این موقعیت ثابت نگه دارید.
- ضامن (2) را بلند کنید.



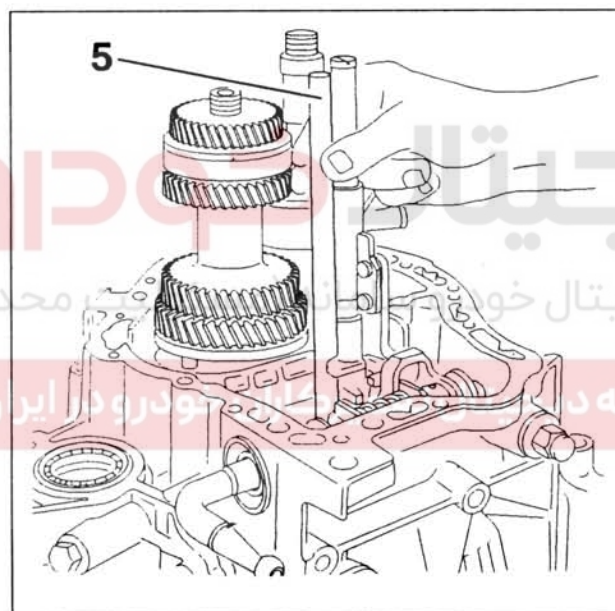
- شفت‌های ورودی و خروجی را همراه با ماهک دنده یک و دو با یکدیگر درگیر کنید.
- شفت دنده‌ها را درون پوسته قرار دهید.
- دنده عقب را درگیر کنید.





قطعات زیر را نصب کنید:

- ماهک دنده سه و چهار (3)
- میل ماهک دنده سه و چهار و دنده یک و دو (4)

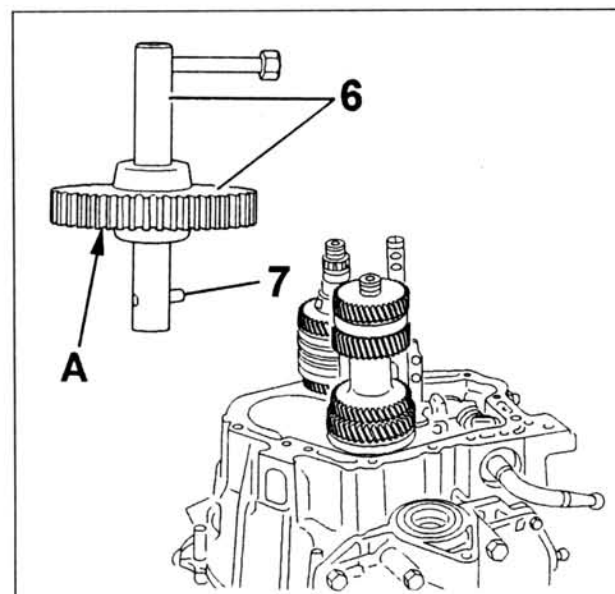


درحالیکه هیچیک از قطعات با یکدیگر درگیر نیستند:

میل ماهک دنده پنج (5) را جا بزنید.

دنده عقب را درگیر کنید.

دیجیتال خودرو
شرکت دیجیتال خودرو (محدود)
اولین سامانه دیجیتال خودرو در ایران



۲-۱. مدل بدون قفل دنده عقب

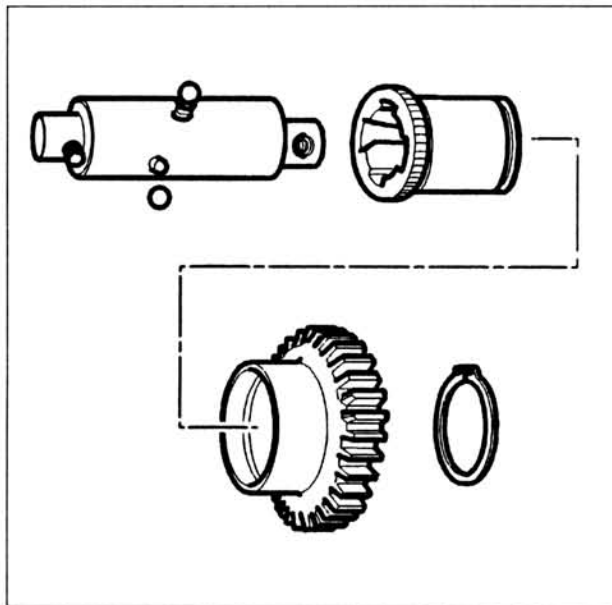
دنده عقب و محور آن (6) را در محل خود قرار دهید.

توجه کنید که در هنگام جا زدن، سطح دندانه دار آن (سطح A)

به سمت پایین باشد.

توجه: بررسی نمایید که بیرون آمدگی بین شفت (7) به میزان

۵میلیمتر باشد.

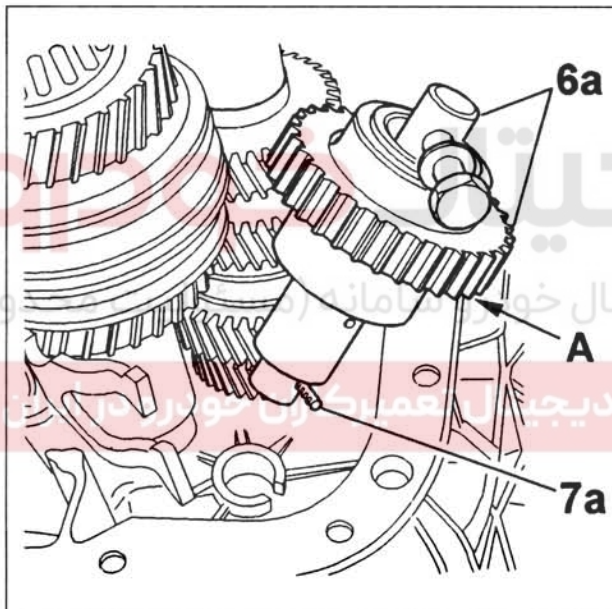


۲-۲. مدل قفل دار دنده عقب

مجموعه قفل دنده عقب را سوار کنید.

توجه: مجموعه دنده عقب و قفل آن را به گونه‌ای نگه دارید که

فتر و ساچمه آن بیرون نریزد.



دنده عقب و شفت آن (6a) را به گونه‌ای جا بزنید که سطح

دندانه دار (سطح A) به سمت پایین باشد.

توجه: بررسی نمایید که بیرون آمدگی پین شفت (7a) به

میزان ۵میلیمتر باشد.

۳- فعالیتهای تکمیلی

عملیات مربوط به تمیز کاری و نصب مجدد قطعات را انجام

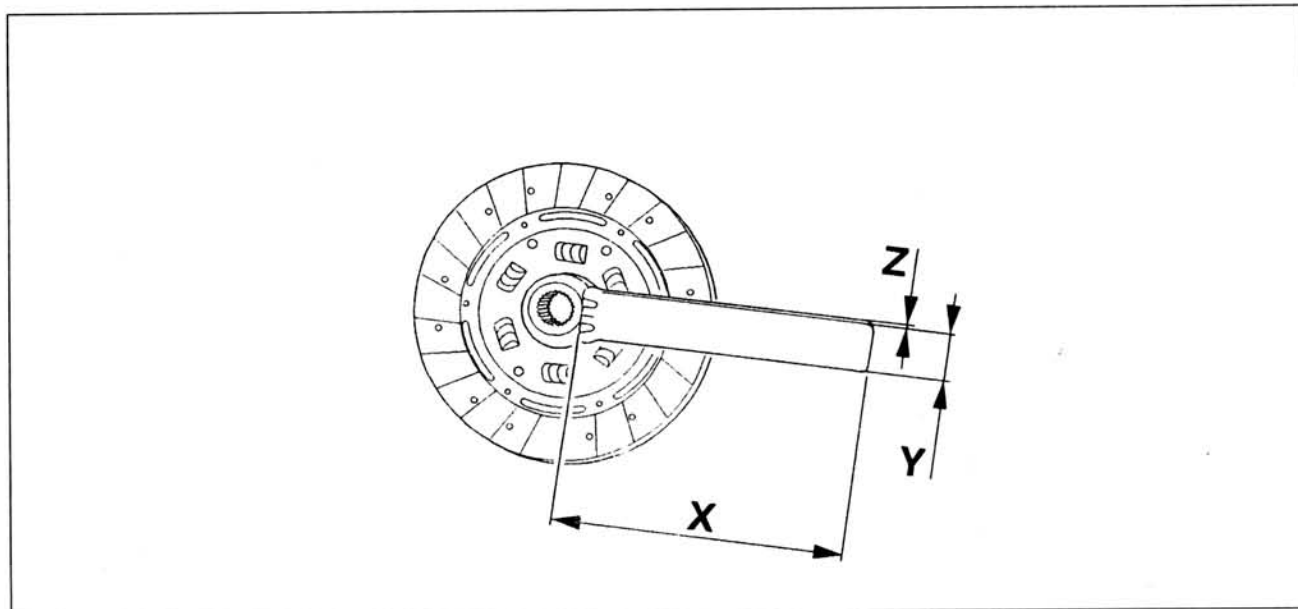
دهید.

درپوش پوسته گیربکس را نصب کنید.

گیربکس را سوار کنید.

نصب مجدد پوسته گیربکس

۱- ابزاری که امکان ساخت داخل بودن جهت سهولت کار را دارا می باشد.



ردیف	توضیحات	شماره فنی ابزار	مرجع
[1]	رینگ قفل کن شفت ورودی	---	---

شرکت دیجیتال خودرو (مسئولیت محدود)

برای ساختن این ابزار یک عدد دیسک کلاچ فرسوده را از توپی آن به سر یک تسمه فلزی مسطح به ابعاد زیر جوش دهید:

به طول X به میزان ۱۷۰ میلیمتر

به طول Y به میزان ۳۰ میلیمتر

به ضخامت Z به میزان ۶ میلیمتر

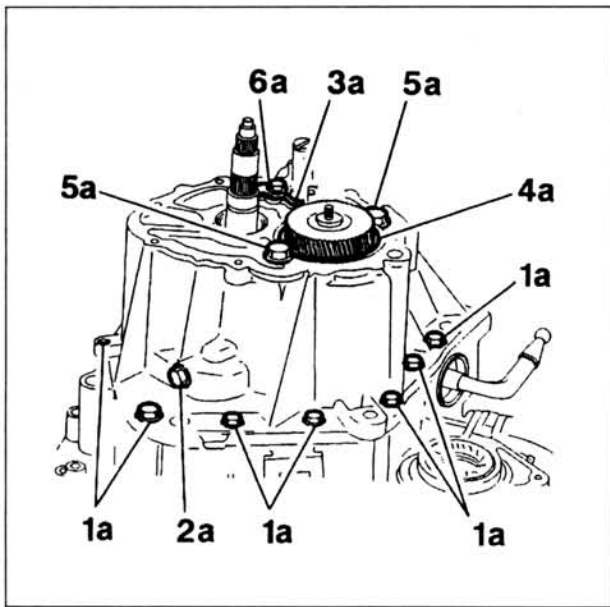
۲- فعالیتهای اولیه

لوله راهنمای بلبرینگ را نصب کنید.

پوسته کلاچ را سوار کنید.

بلبرینگهای شفت ورودی را بررسی کرده و تنظیم کنید.

شفتهای ورودی و خروجی را نصب کنید.



۳- نصب مجدد

روی سطح اتصال پوسته کلاچ را با لایه باریکی از چسب آبیندی E15 بپوشانید.

پوسته گیربکس را نصب کنید.

پیچهای (6a) را با گشتاور ۱/۲۵ کیلوگرم.متر E3+ سفت کنید.

پیچ (2a) را ببندید.

پیچ (2a) را که با واشر جدید بسته‌اید با گشتاور ۲ کیلوگرم.متر سفت کنید.

قطعات زیر را در محل‌های مربوطه نصب کنید:

- صفحه متوقف کننده میل ماهک (3a)
- پیچ (6a) را با گشتاور ۱/۵ کیلوگرم.متر سفت کنید.
- رینگ (4a)
- پیچهای (5a) (گشتاور سفت کردن آنها ۱/۵ کیلوگرم.متر میباشد).

قطعات زیر را نصب نمایید:

واشر فاصله پرکن (7a)، این واشر را به گونه‌ای نصب کنید که برجستگی لبه آن در مقابل بلبرینگ قرار گیرد.

بوش دنده پنج (8a)

چرخ دنده محرک دنده پنج (9a)

دنده کشویی و توپی مربوطه (بدون ماهک) (10a)

یکی از دنده‌ها (دنده سه و یا چهار) را با استفاده از اهرم تعویض دنده درگیر کرده و دنده پنج را نیز درگیر کنید.

مهره سرشفت ورودی را باز کنید.

روی رزوه‌ها ماده E6 بمالید.

مهره شفت خروجی را با ۶/۵ کیلوگرم.متر سفت کرده و با

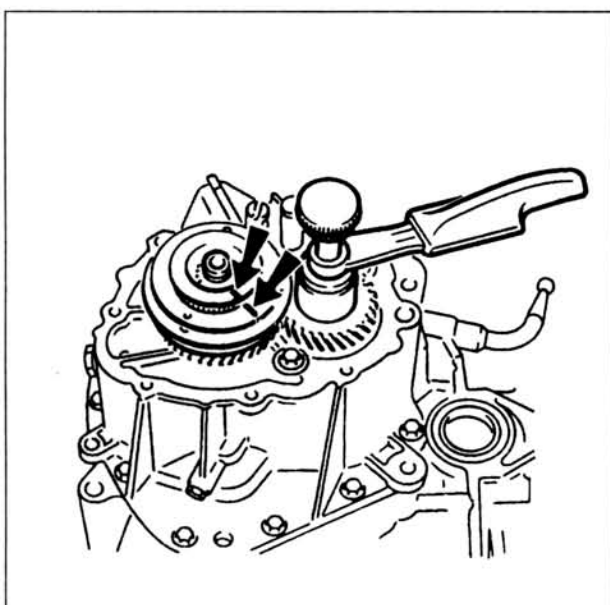
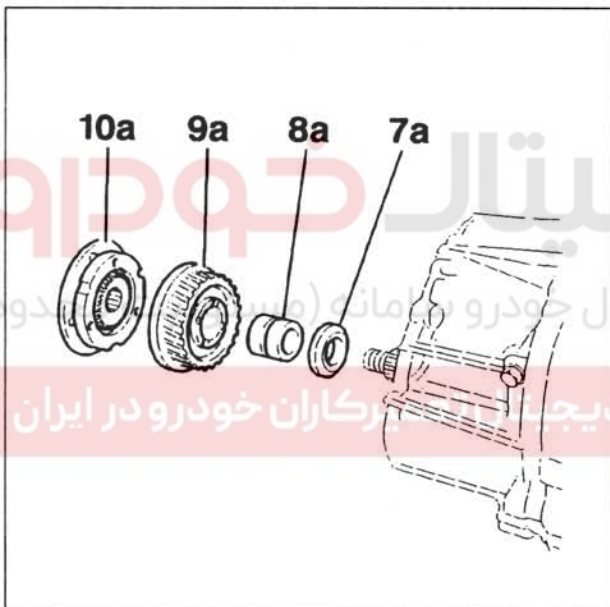
سمبه زدن مهره و فروبردن قسمتهایی از مهره داخل شیارهای شفت، آن را قفل کنید.

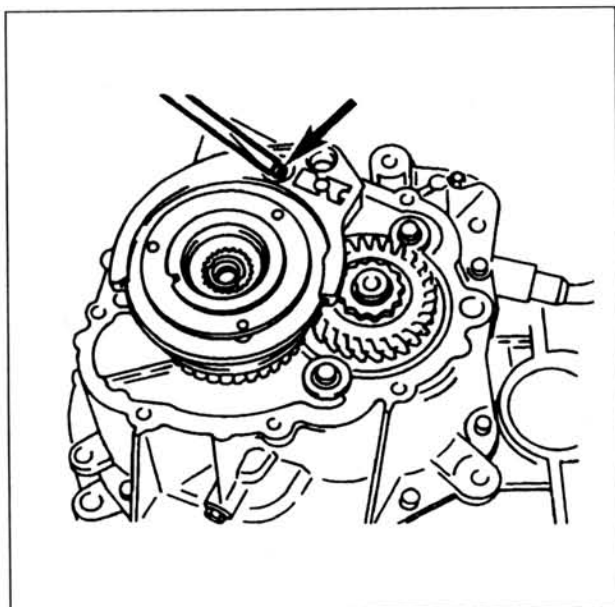
کشویی دنده پنج و توپی آن را باز کنید.

ماهک دنده پنج را سوار کنید.

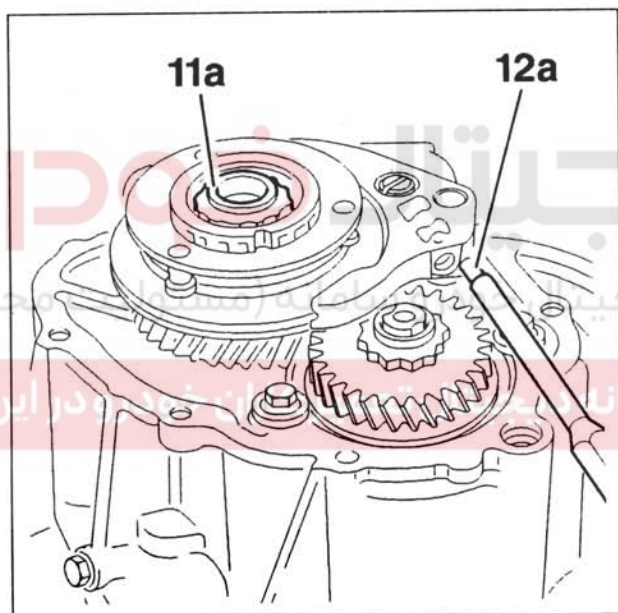
مجدداً قطعات را سوار کنید.

توجه: به علائم گذاشته شده در هنگام دمونتاز قطعات توجه کنید.





ساقمه قفل کن را در محل خود قرار داده و با فشار دادن مجموعه توپی و کشویی آن را در جای خود سفت کنید.



یکی از دنده‌های سه و یا چهار و همچنین دنده پنج را درگیر کنید.

روی روزه های شفت ورودی E6 بمالید.

مه‌ره سرشفت ورودی (11a) را با گشتاور ۷/۲۵ کیلوگرم.متر سفت کنید و مه‌ره را قفل کنید.

ماهک و میل ماهک مربوطه را همراه با یک پین جدید (12a) نصب کنید.

روی پوسته عقبی، چسب آبنندی E15 مالیده و آنرا ببندید.

گشتاور سفت کردن پیچهای این پوسته ۱/۲۵ کیلوگرم.متر میباشد.

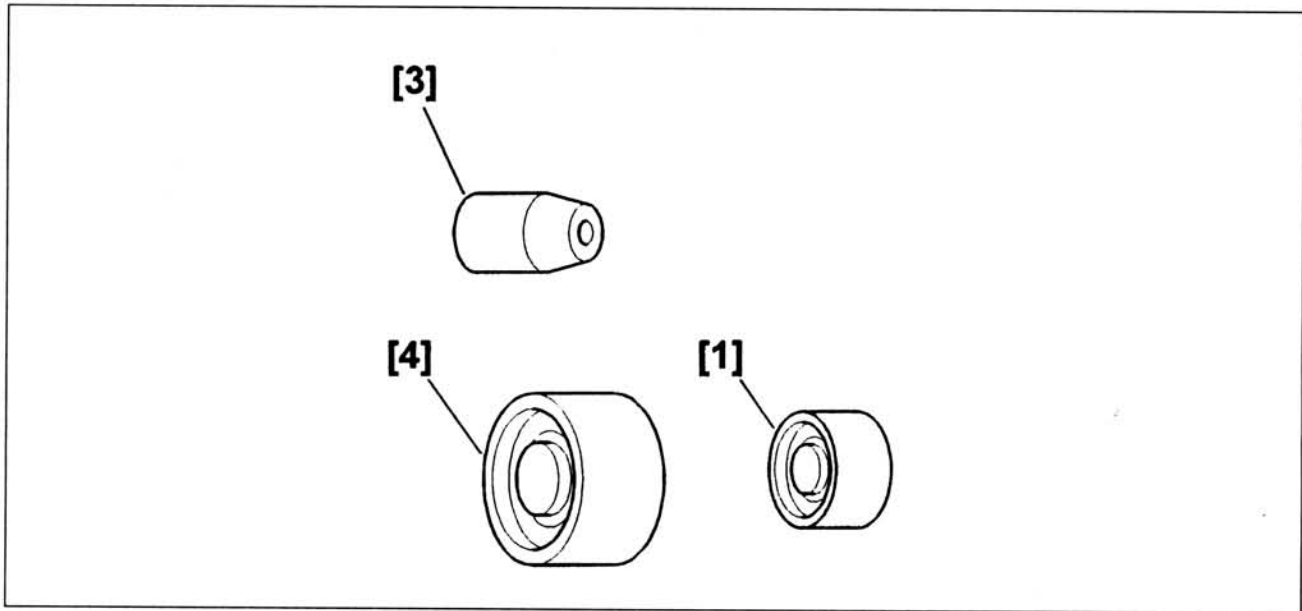
۴- اقدامات تکمیلی

عملیات مربوط به تمیز کاری و نصب مجدد قطعات را انجام دهید.

گیربکس را سوار کنید.

سوار کردن نهایی گیربکس

۱- ابزار مخصوص



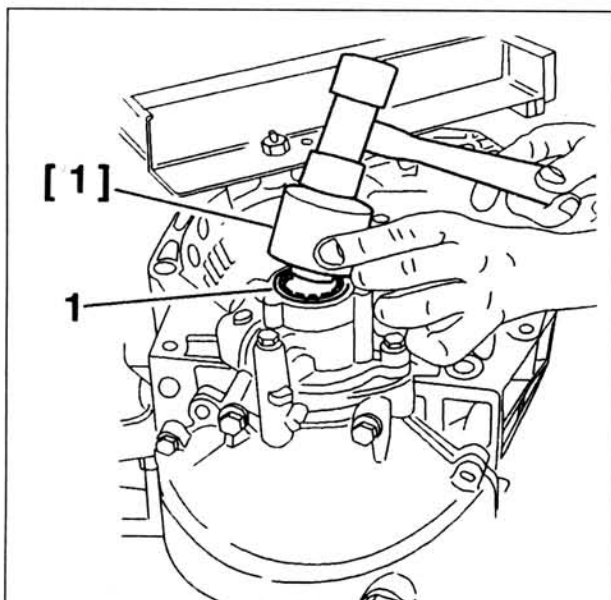
ردیف	توضیحات	شماره فنی ابزار	مرجع
[1]	ابزار مخصوص جازدن کاسه نمد سرپلوس سمت راست	7114-TX	(-).0317 U
[3]	نگهدارنده	7116-TC	(-).0326 F
[4]	ابزار مخصوص جازدن کاسه نمد سرپلوس سمت چپ	7114-TW	(-).0317 T

اولین سامانه دیجیتال تعمیرکاران خودرو در ایران

۲-سوار کردن

کاسه نمد جدید (1) را با استفاده از ابزار مخصوص [1]

نصب کنید.



دیجیتال خودرو

شرکت دیجیتال خودرو سامانه (مسئولیت محدود)

اولین سامانه دیجیتال تعمیرکاران خودرو در ایران

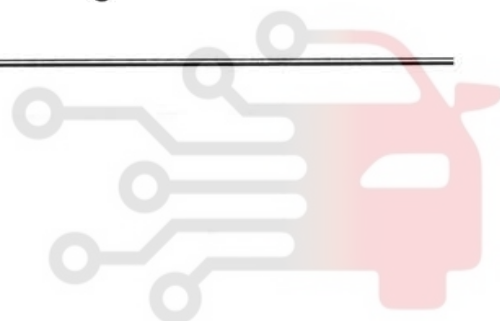


راهنمای تعمیرات کلاچ

دیجیتال خودرو

شرکت دیجیتال خودرو سامانه (مسئولیت محدود)

اولین سامانه دیجیتال تعمیرکاران خودرو در ایران

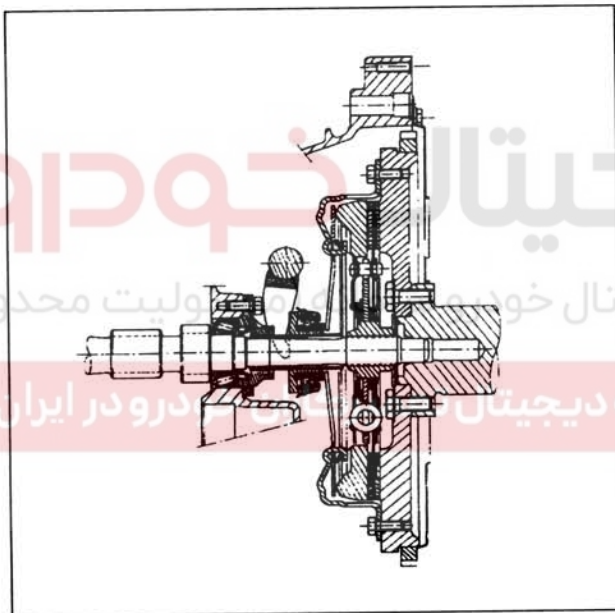


مشخصات کلاچ

دو نوع کلاچ وجود دارد:

۱- نوع فشاری

۲- نوع کششی



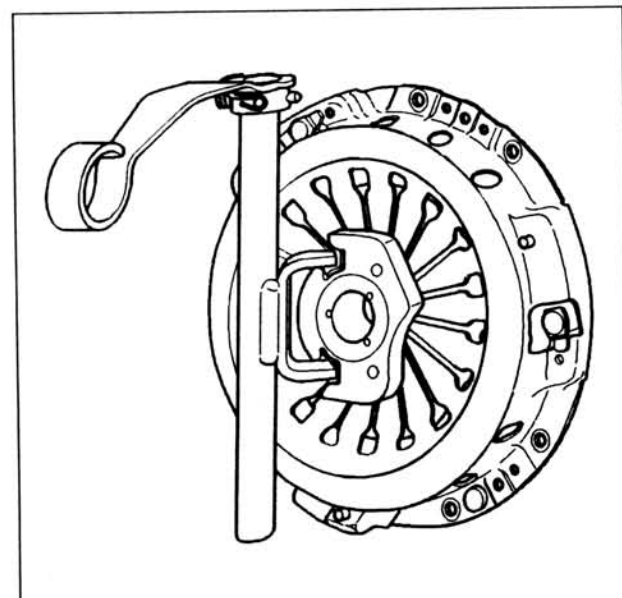
۱- کلاچ نوع فشاری

گشتاور سفت کردن

• صفحه فشاری کلاچ به فلاپویل ۲ کیلوگرم.متر

• فلاپویل به میلنگ ۴/۸ کیلوگرم.متر

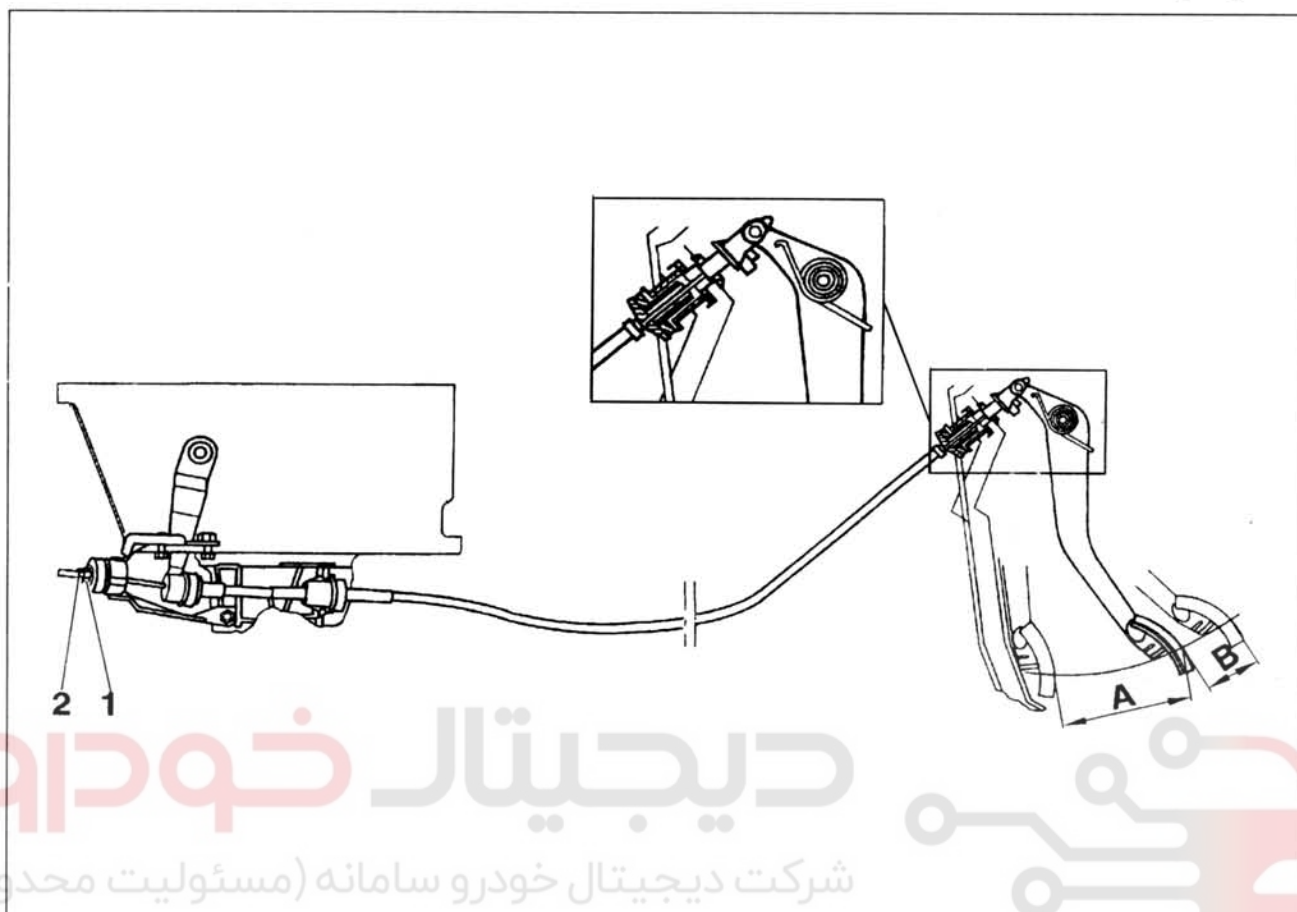
توجه: پس از هر بار باز کردن پیچهای اتصال فلاپویل به میلنگ، می بایست از پیچهای نو جهت بستن استفاده شود.



۲- کلاچ نوع کششی

کنترل‌ها و تنظیمات کلاچ

۱- کلاچ نوع کششی



اولین سامانه دیجیتال تعمیرکاران خودرو در ایران

مه‌ره قفلی (2) را باز نمایید.

مه‌ره (1) را بچرخانید تا اینکه قسمت (A) به اندازه

۱۴۰ میلی‌متر (+۱۰ و صفر) حرکت کند.

۱۰ مرتبه پدال کلاچ را حرکت دهید.

میزان حرکت A را کنترل کنید و در صورت نیاز، دوباره

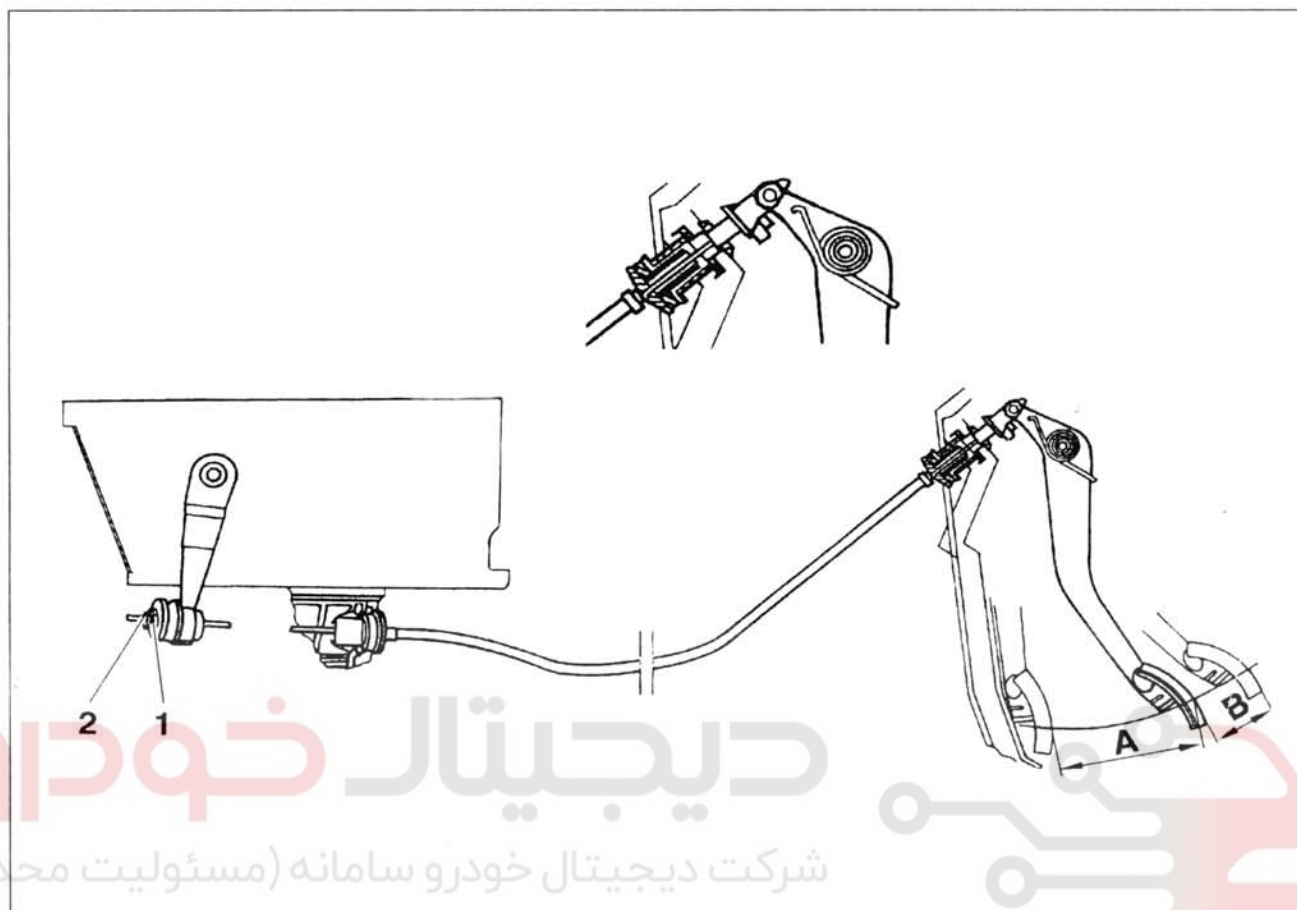
تنظیم را انجام دهید.

مه‌ره قفل‌کن (2) را ببندید.

اطمینان حاصل کنید که پدال آزادانه برمی‌گردد.

مطمئن شوید که اندازه B حداکثر ۶۰ میلی‌متر می‌باشد.

۲- کلاچ نوع فشاری



دیجیتال خودروه
شرکت دیجیتال خودروه سامانه (مسئولیت محدود)

اولین سامانه دیجیتال تعمیرکاران خودروه در ایران

مهره قفلکن (2) را باز نمایید.

مهرة (1) را بچرخانید تا اینکه قسمت (A) به اندازه

۱۴۰ میلیمتر (+۱۰ و صفر) حرکت کند.

ده مرتبه پدال کلاچ را حرکت دهید.

میزان حرکت A را کنترل کنید و در صورت نیاز دوباره تنظیم

را انجام دهید.

مهره قفلکن (2) را ببندید.

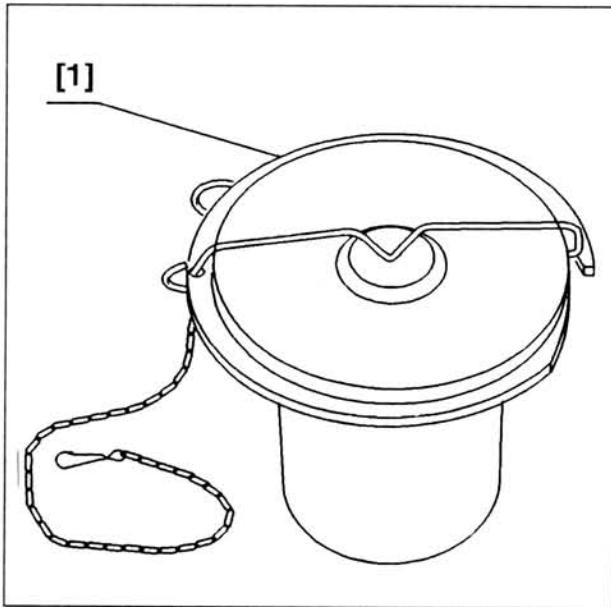
اطمینان حاصل کنید که پدال آزادانه برمیگردد.

مطمئن شوید که اندازه B حداکثر ۶۰ میلیمتر می باشد.

پیاده و سوار کردن سیم کلاچ

۱- ابزار مخصوص

[1] مخزن LHM / در پوش مجموعه فیلتر 9004-T



۲- پیاده کردن

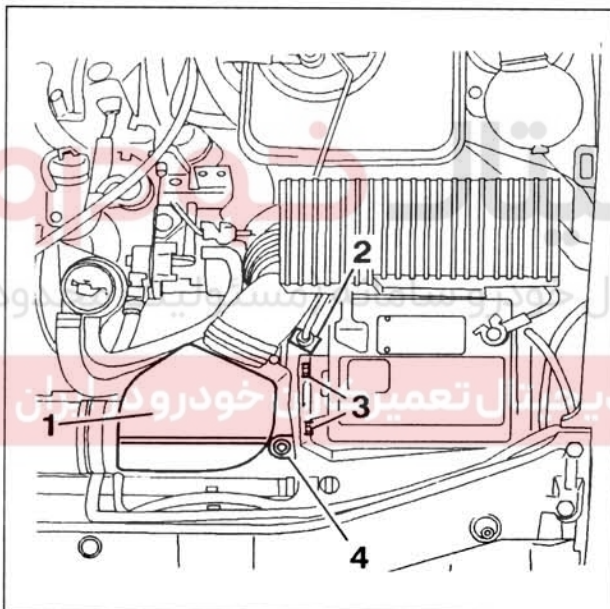
موارد زیر را باز کنید:

باطری

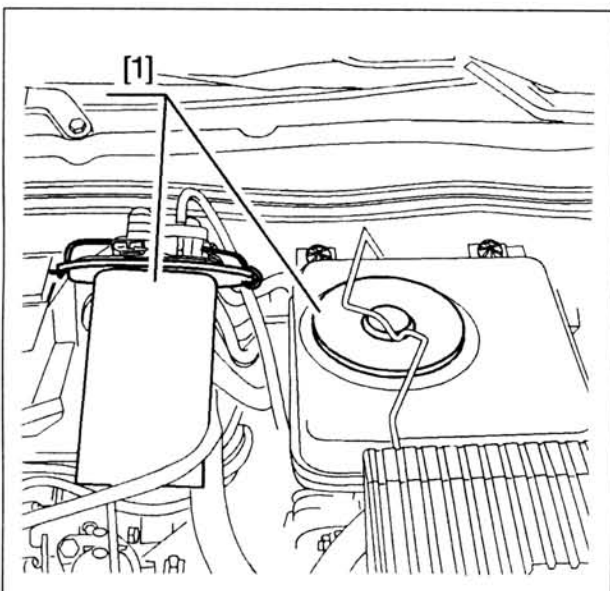
دو عدد پیچ (3) و بست (2)

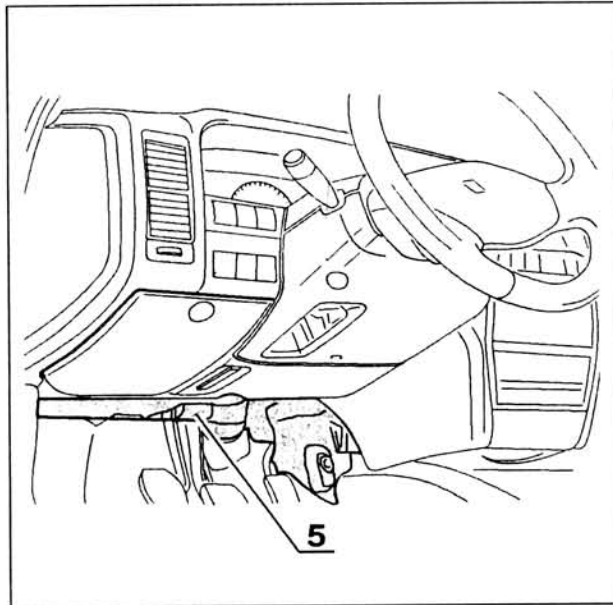
فیلتر هوا (1)

پایه نگهدارنده باطری (4)

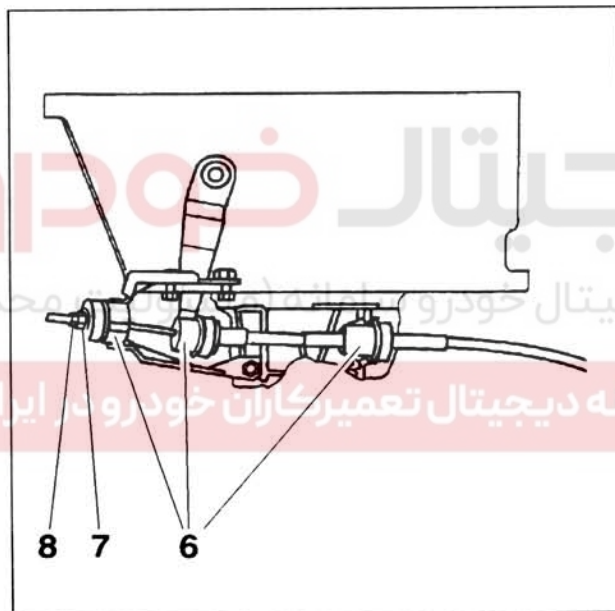


درپوش [1] مخزن روغن هیدرولیک را باز کنید.

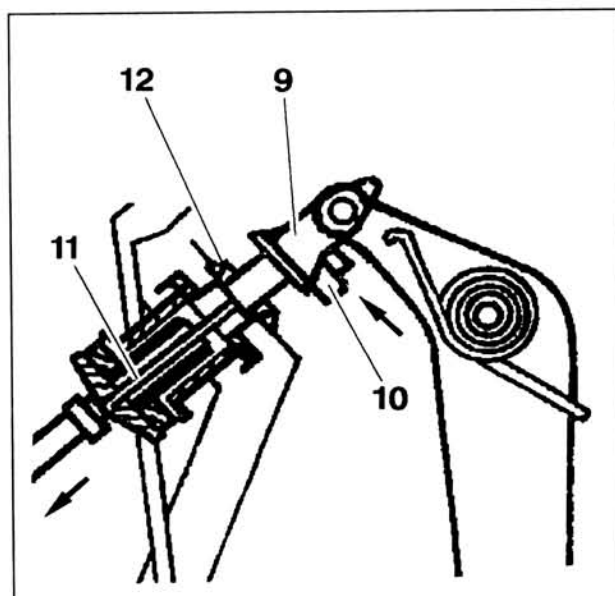




قسمت کائوچویی پایینی (5) را خارج نمایید.



مهره قفلکن (8) و مهره (7) را باز نمایید.
سیم کلاچ را از پایه‌ها (6) جدا نمایید.

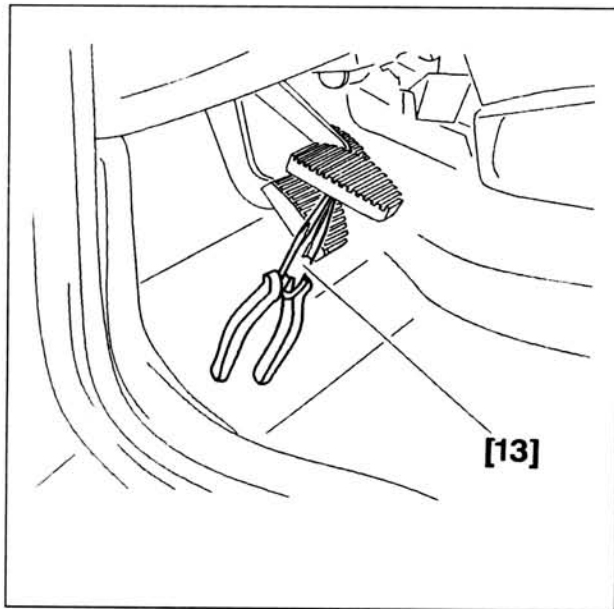


سیم کلاچ (11) را از بوش (9) با اعمال فشار روی بست (10)، به کمک یک پیچ‌گوشتی جدا نمایید.
سیم کلاچ را بیرون آورید.

۳- نصب

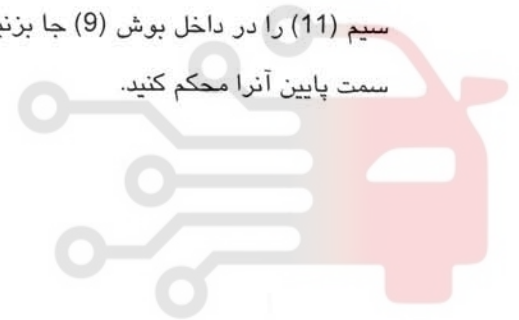
مطابق شکل بالا، پدال کلاچ را با استفاده از ابزار [13] در موقعیت مناسب نگه دارید.

توجه: کنترل نمایید که بوش (9) در داخل حلقه پلاستیکی (12) قرار گرفته باشد.



سیم کلاچ را نصب نمایید.

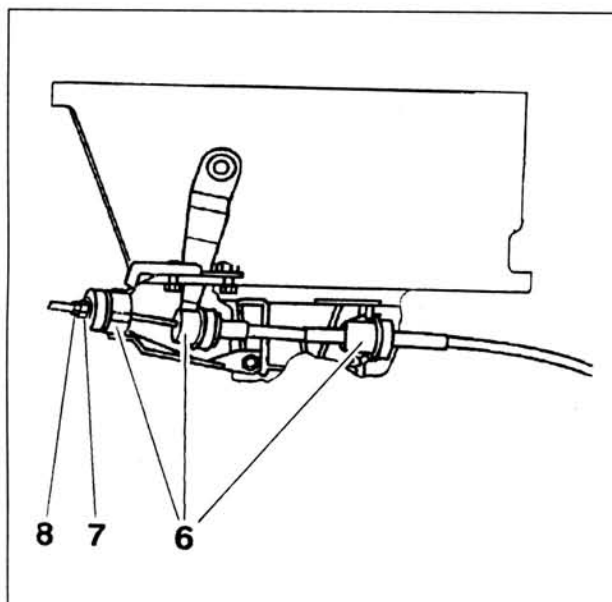
توجه: با استفاده از یک دم باریک سرکج [14]، قسمت انتهایی سیم (11) را در داخل بوش (9) جا بزنید. با فشار دادن به سمت پایین آنرا محکم کنید.



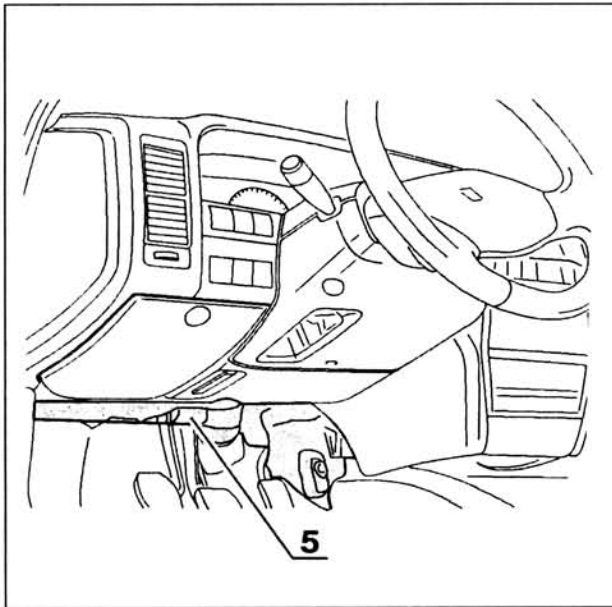
سیم را در داخل پایه‌ها (6) قرار دهید.

تنظیم کلاچ را انجام دهید.

(جهت تنظیم کلاچ به قسمت مربوطه مراجعه نمایید)

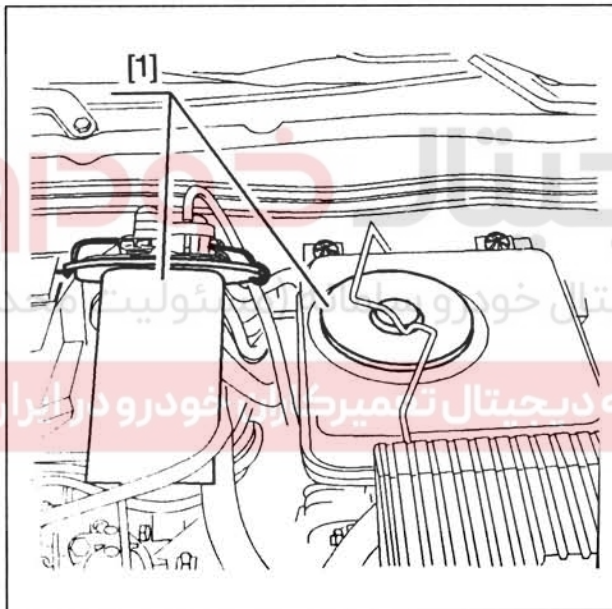


قسمت کائوچویی پایینی (5) را نصب نمایید.



ابزار [1] را باز کنید.

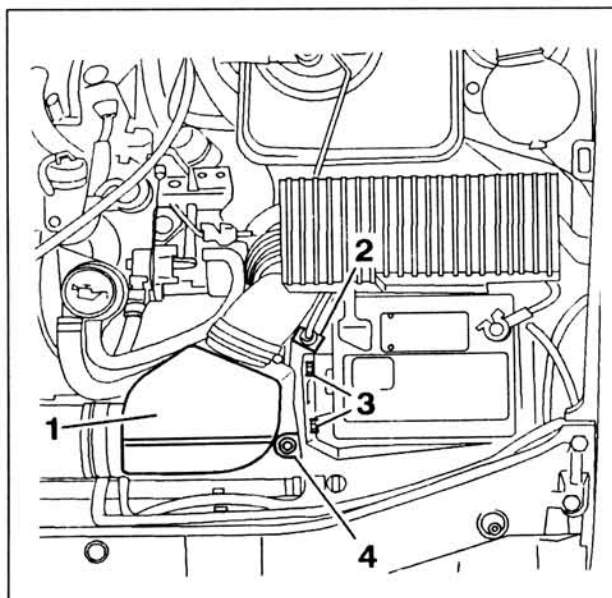
مخزن روغن هیدرولیک را نصب نمایید.



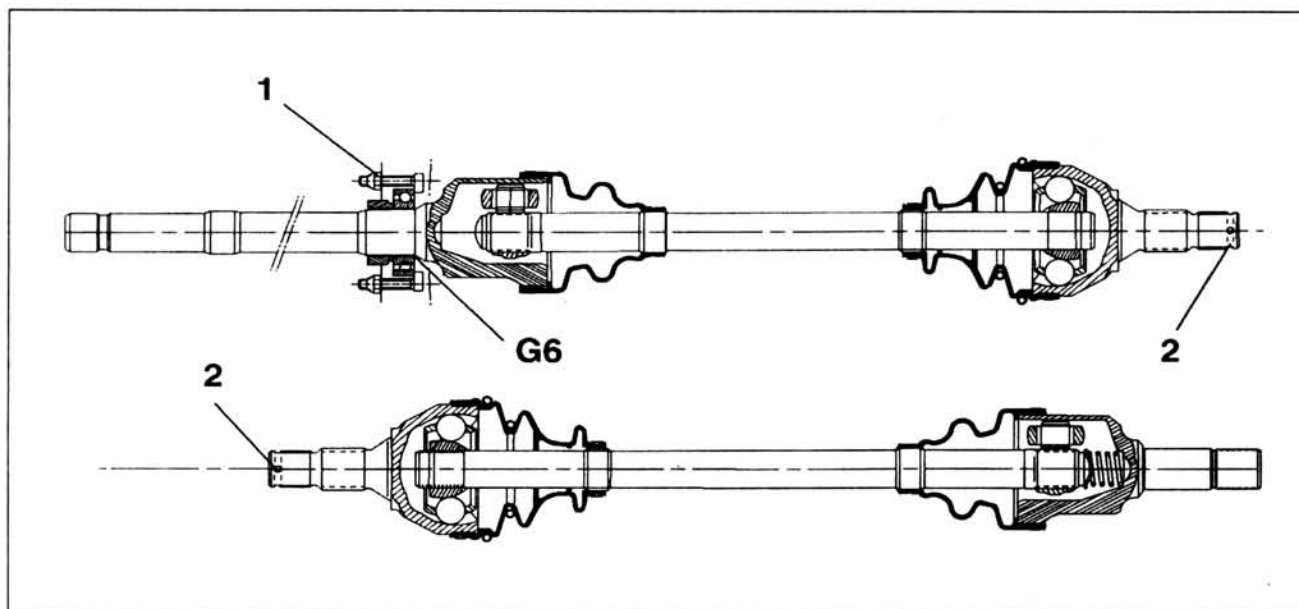
شرکت دیجیتال خودرو با مسئولیت محدود
اولین سامانه دیجیتال تعمیرگاه خودرو در ایران

قطعات زیر را نصب کنید:

- پایه نگهدارنده باطری (4)
- فیلتر هوا (1)
- ۲ عدد پیچ (3) و بست (2)
- باطری



مشخصات پلوسها



گشتاور سفت کردن

(1) اتصال بلبرینگ: ۱ کیلوگرم.متر

(2) مهره پلوس ۲۲ کیلوگرم.متر

گریس پیشنهادی: TOTAL MULTIS (G6)

اجزاء متحرک پلوس عبارتند از:

- در انتهای گیربکس: رولرهای سوار شده روی بلبرینگهای

سوزنی

- سمت چرخ: سیبک نوع RZEPPA

- سمت چرخ: گردگیر مجهز به دو بست رینگی

دیجیتال خودرو

شرکت دیجیتال خودرو سامانه (مسئولیت محدود)

اولین سامانه دیجیتال تعمیرکاران خودرو در ایران

پیاده و سوار کردن پلوسها

۱- ابزار مخصوصها

[1] ابزار مخصوص ثابت کننده تویی چرخ 6310-T

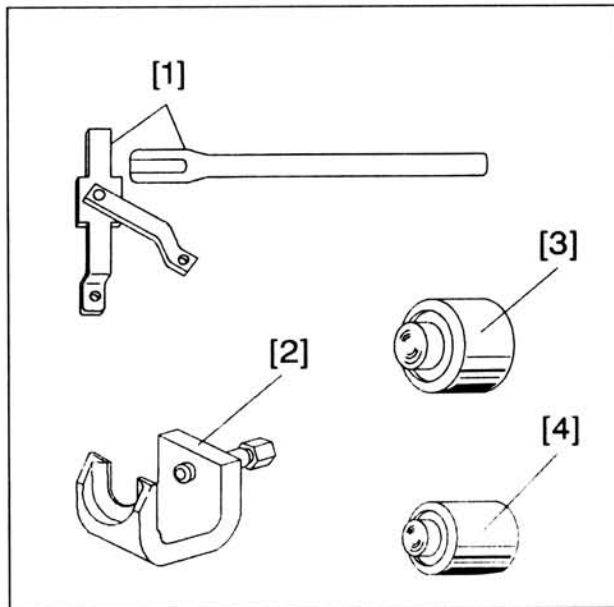
[2] سیبک کش طبق پایین 6323-T

[3] ابزار جازدن کاسه نمد بیرونی دیفرانسیل 7114-T.W

(از جعبه ابزار 7116-T)

[4] ابزار جازدن کاسه نمد بیرونی دیفرانسیل 7114-T.X

(از جعبه ابزار 7116-T)



۲- پیاده کردن

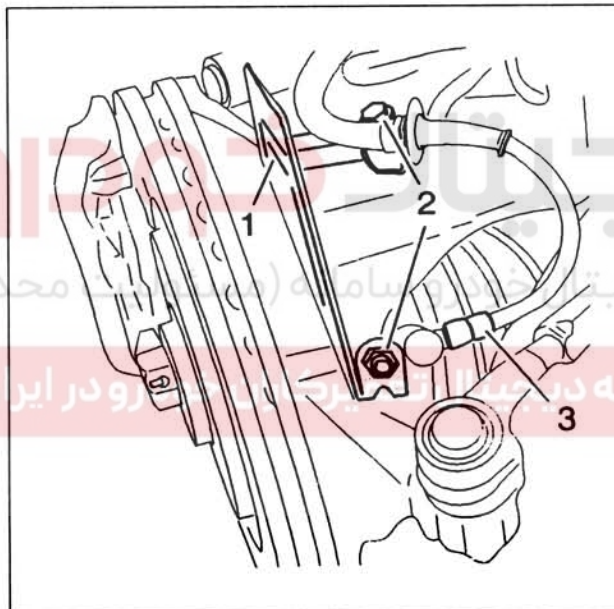
زیر چرخهای جلوی خودرو جک بزنید و جهت اطمینان خرنک قرار دهید.

روغن گیربکس (واسکازین) را تخلیه نمایید.

چرخها را باز کنید.

از سیستم ABS، قسمتهای زیر را باز کنید:

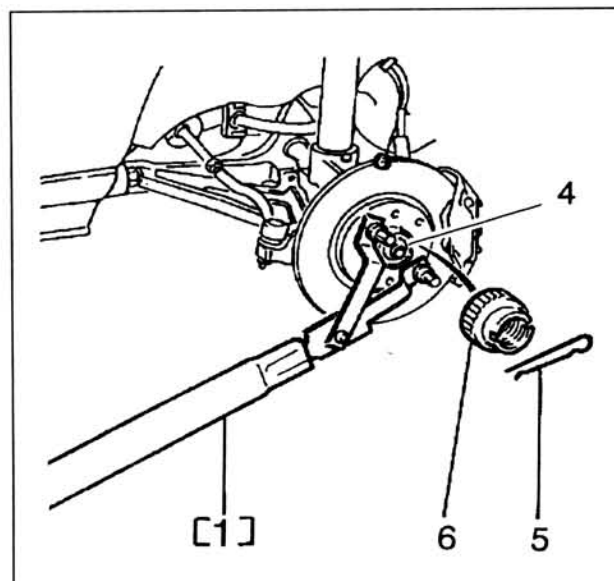
- پیچها (2)
- پوشش حرارتی (1)
- سنسور چرخ (3)

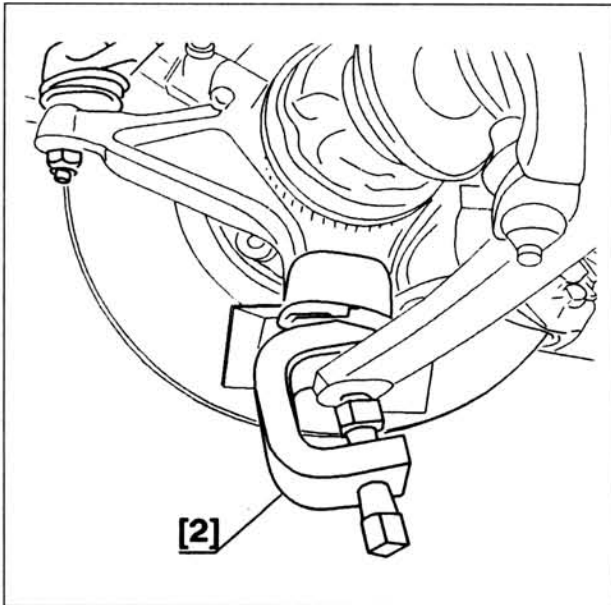


با استفاده از ابزار [1] از چرخیدن تویی جلوگیری کنید.

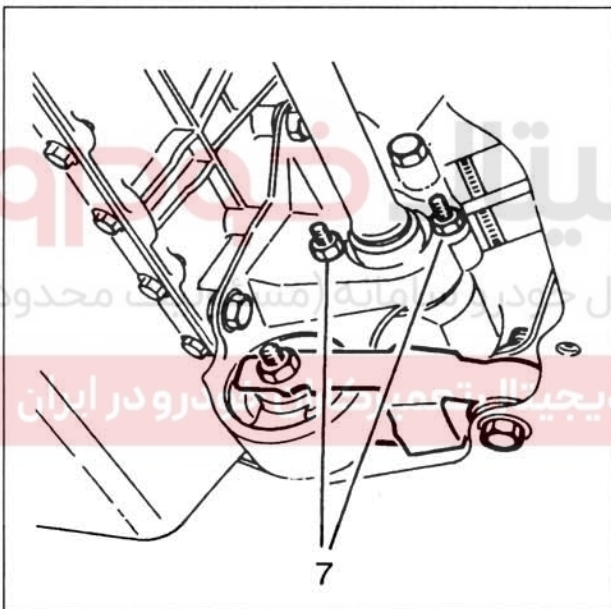
قسمتهای زیر را جدا نمایید:

- بین (5)
- مهره قفلکن (6)
- مهره (4)





با استفاده از ابزار [2]، سیبک را آزاد کنید. پلوس را از توپی جدا نمایید.



۲-۱. پلوس چپ

پلوس سمت چپ را بیرون آورید.

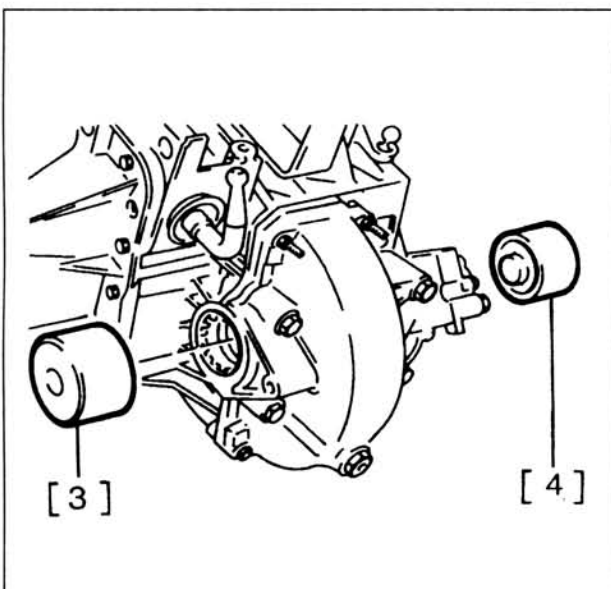
۲-۲. پلوس راست:

مهره‌های (7) را شل کنید.

پیچها را آنقدر بچرخانید که سرهای خارج از مرکزشان به

محل بلبرینگ گیر نکنند.

پلوس را خارج نمایید.

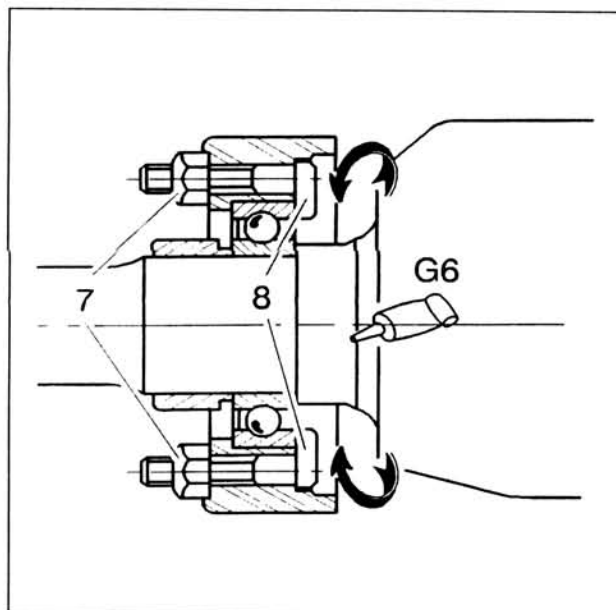


۳- نصب مجدد

با استفاده از ابزار مخصوص [3] و [4] کاسه نمدها را به طور

دقیق جا بزنید.

به فضای بین لبه‌های کاسه نمدها، گریس بمالید.



۳-۱. پلوس راست:

لبه بیرونی بلبرینگ را گریسکاری کنید.

قسمتهای زیر را سوار کنید:

- پلوس را به داخل بلبرینگ میانی
- بلبرینگ در نشیمنگاه مربوطه
- هزار خاری در دیفرانسیل
- پلوس را در توپی چرخ

لبه‌های پخ (8) را بر خلاف لبه بیرونی بلبرینگ قرار دهید.

مهره‌ها (7) را ۱ کیلوگرم متر سفت نمایید.

۳-۲. پلوس چپ

پلوس را در توپی چرخ و دیفرانسیل جابزنید.

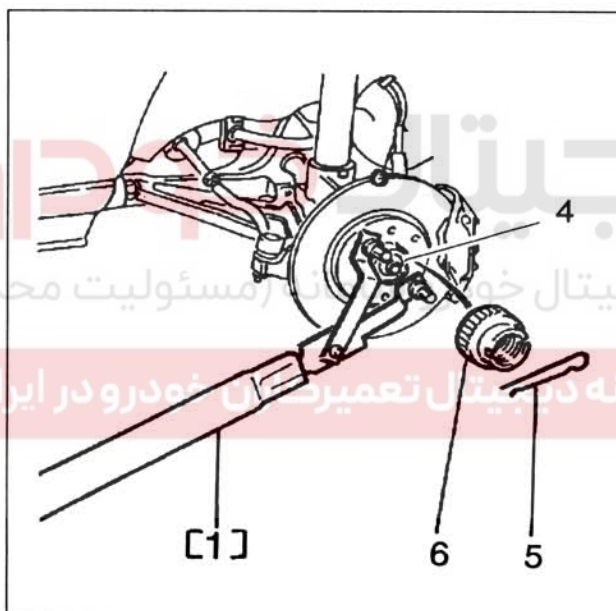
۳-۳. پلوس‌های چپ و راست

سیبک را به همراه طبق جا بزنید. ۴/۵ کیلوگرم متر سفت کنید.

با استفاده از ابزار [1] از چرخیدن توپی جلوگیری کنید.

قسمت‌های زیر را نصب نمایید:

- مهره (4)، با گشتاور ۲۲ کیلوگرم متر سفت نمایید.
- مهره قفل‌کن (6)
- پین (5)



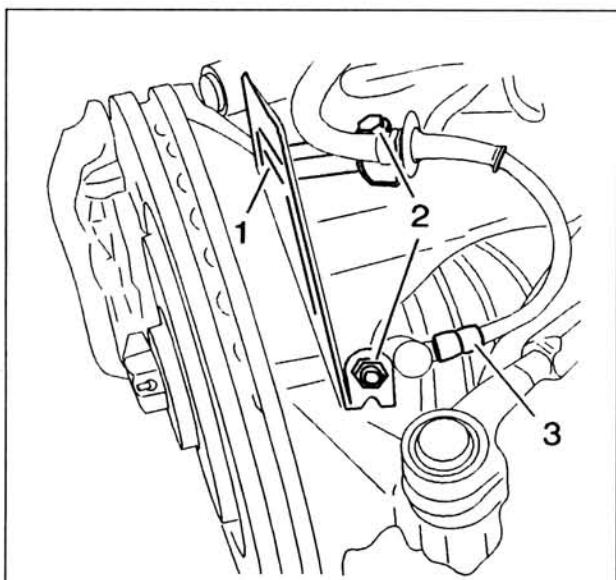
قطعات سیستم ABS را نصب نمایید:

- سپر حرارتی (1)
- پیچها (2)
- سنسور چرخ (3)

گیربکس را به اندازه کافی با واسکازین پر کنید.

چرخها را نصب نمایید.

خودرو را از روی جک پایین بیاورید.



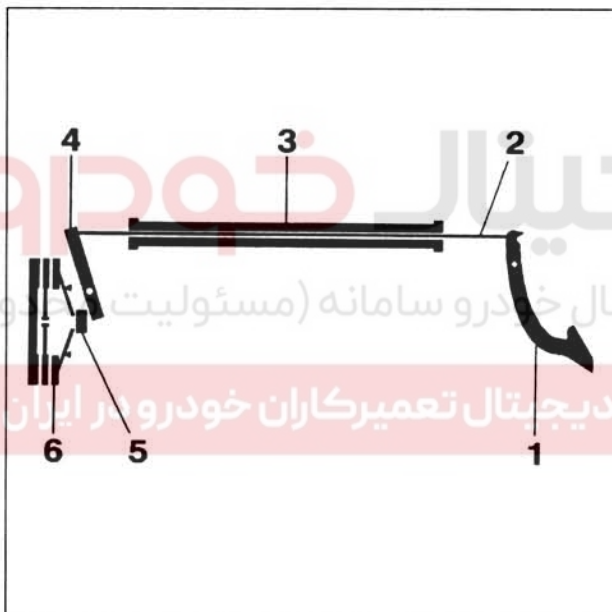
اصول عملکرد: سیم کلاچ از نوع ساچمه‌دار با

سیستم تنظیم کننده اتوماتیک

۱- سیم کلاچ معمولی

سیم کلاچ دارای سه حالت عملکرد می‌باشد:

- وضعیتی که پدال کلاچ آزاد می‌باشد (در این حالت دیسک و صفحه کلاچ به فلاپویل چسبیده شده‌اند).
- وضعیتی که پدال کلاچ فشرده شده است. (در این حالت دیسک و صفحه کلاچ آزاد می‌باشند).
- وضعیت تنظیم دیسک و صفحه کلاچ (رگلاژ کلاچ) هنگامیکه صفحه کلاچ ساییده شده است.



۱-۱. هنگامیکه پدال آزاد می‌باشد

(1) پدال کلاچ

(2) سیم کلاچ (با طول متغیر)

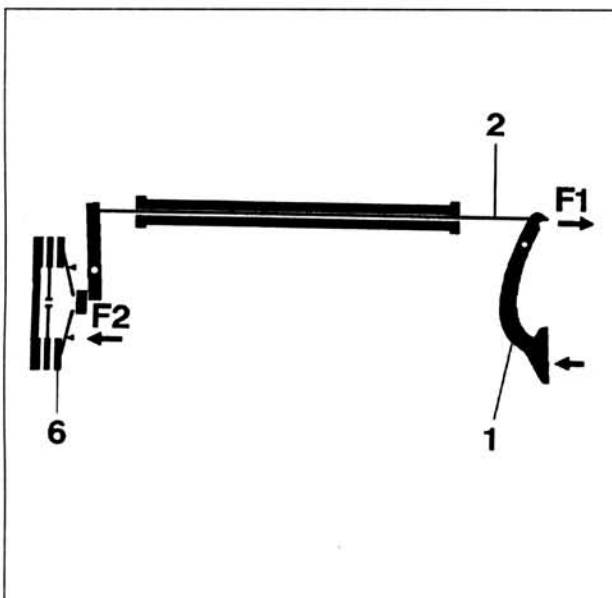
(3) غلاف (با طول ثابت)

(4) دوشاخه کلاچ

(5) بلبرینگ کلاچ

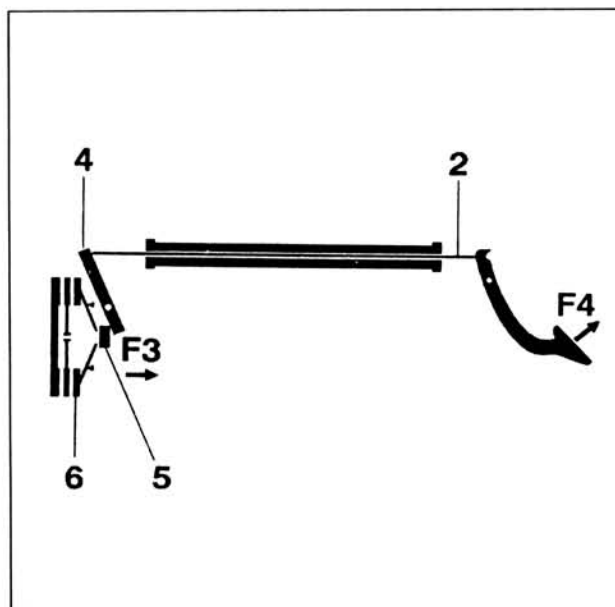
(6) دیسک کلاچ

توجه: هنگامیکه پدال کلاچ (1) آزاد می‌باشد، دوشاخه کلاچ (4) روی بلبرینگ (5) فشاری را وارد نمی‌کند و دیسک (6) به فلاپویل چسبیده است.



۱-۲. هنگامیکه پدال کلاچ فشرده است.

توجه: پدال کلاچ (1) را تا انتها فشار دهید. در این حالت سیم کلاچ (2) در راسته‌های $F1$ کشیده می‌شود و دوشاخه کلاچ حول لولا چرخیده و بلبرینگ (5) در جهت $F2$ حرکت می‌کند و صفحه کلاچ (6) از فلاپویل جدا می‌شود (در این حالت دیسک کلاچ آزاد می‌باشد).

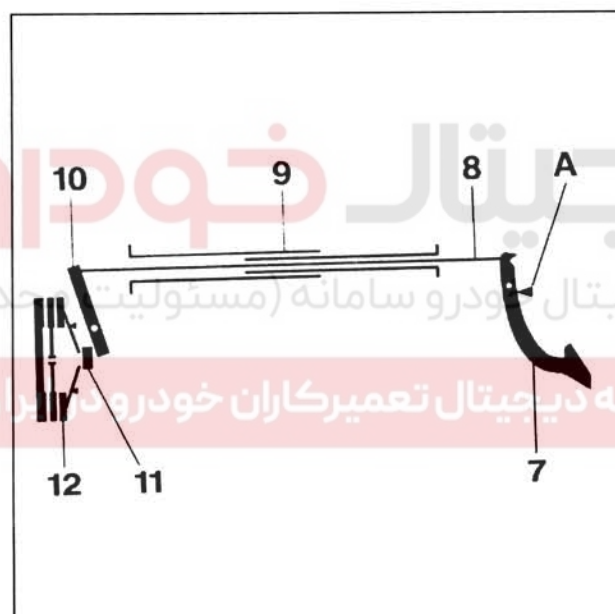


۱-۳. حالت تنظیم ارتفاع پدال کلاچ (رگلاژ کلاچ)

توجه: در حالتی که صفحه کلاچ ساییده شده و پدال کلاچ آزاد می‌باشد، بلبرینگ کلاچ (5) در جهت F3 حرکت کرده و دوشاخه (4) سیم کلاچ (2) را کشیده و بنابراین پدال کلاچ در جهت F4 بالا می‌آید.

برای برگرداندن پدال کلاچ به وضعیت اولیه‌اش، طول سیم کلاچ باید افزایش یابد.

توجه: در سیم کلاچ‌های معمولی، ساییدگی صفحه کلاچ با افزایش طول سیم کلاچ جبران می‌شود.



۲- سیم کلاچ با سیستم تنظیم اتوماتیک

این سیم کلاچ دارای سه مرحله عملکرد می‌باشد:

۲-۱. هنگامیکه پدال کلاچ آزاد می‌باشد.

(7) پدال کلاچ (هنگامیکه در بالاترین وضعیت خود در نقطه "A" قرار دارد.)

(6) سیم کلاچ (با طول ثابت)

(9) غلاف (با طول متغیر)

(10) دوشاخه کلاچ

(11) بلبرینگ کلاچ

(12) دیسک کلاچ

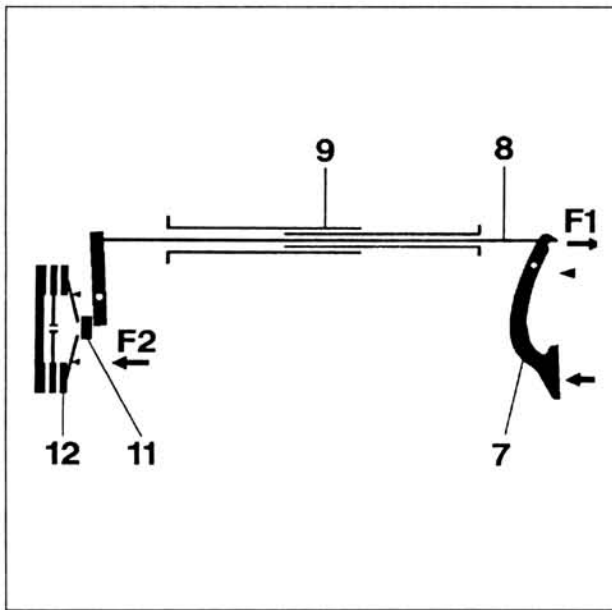
توجه: هنگامیکه پدال کلاچ (7) آزاد می‌باشد؛ دوشاخه کلاچ

(10) روی بلبرینگ (11) فشاری را وارد نکرده و دیسک کلاچ

(12) به فلاویول چسبیده است. در این حالت غلاف (9) آزاد

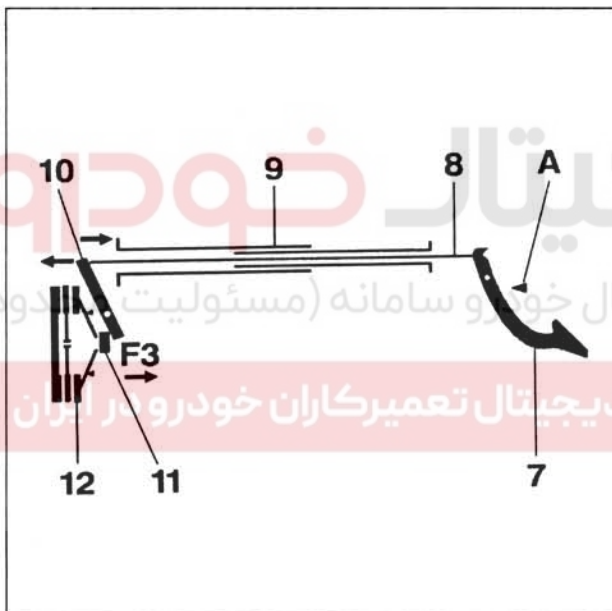
بوده و روی آن هیچ فشاری اعمال نمی‌شود (طول غلاف

می‌تواند تغییر داشته باشد).



۲-۲. هنگامیکه پدال کلاچ فشرده شده است.

توجه: هنگامیکه پدال کلاچ (7) تا انتها فشرده می‌شود، سیم کلاچ (8) در راستای F1 کشیده شده و بلبرینگ کلاچ (11) در جهت F2 حرکت می‌کند. تا زمانی که پدال کلاچ گرفته شده، طول غلاف (9) تغییر نمی‌کند و تا انتها همان طولی را خواهد داشت که در ابتدای گرفتن پدال پیدا کرده بود. در این حالت دیسک کلاچ (12) از فلاپویل جدا شده و آزاد می‌باشد.

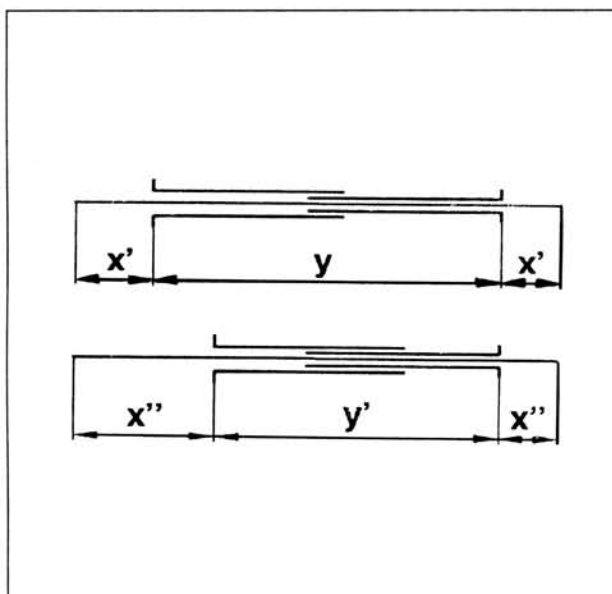


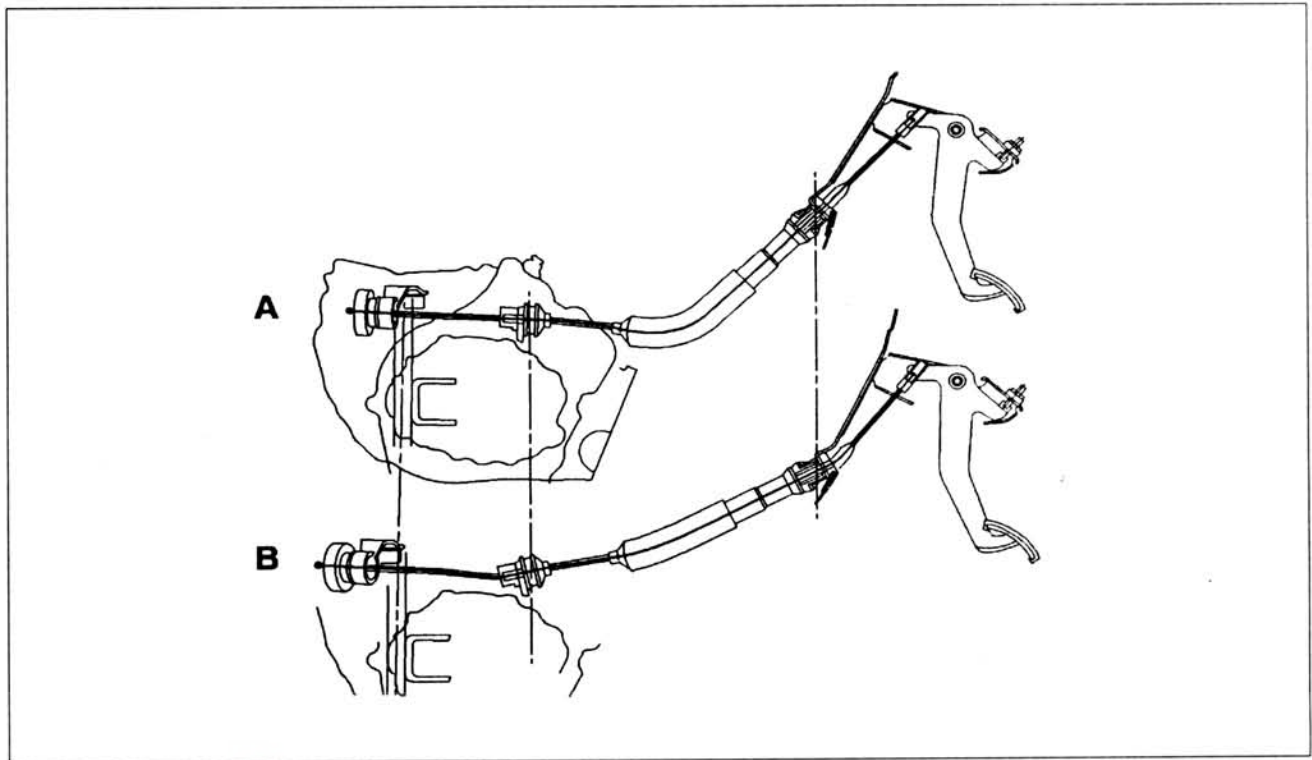
۲-۳. تنظیم ارتفاع پدال (رگلاژ کلاچ)

توجه: در حالتی که صفحه کلاچ ساییده شده است:

هنگامیکه دیسک کلاچ (12) به فلاپویل چسبیده است، چون صفحه کلاچ ساییده شده، بلبرینگ کلاچ در جهت F3 حرکت می‌کند و دوشاخه کلاچ (10) کابل (8) را در جهت نشان داده شده می‌کشد که سبب می‌شود پدال کلاچ بالا بیاید. در اینصورت با فرو رفتن دو نیمه غلاف در داخل یکدیگر و کوچک شدن غلاف (9)، پدال (7) مجدداً به حد بالای موقعیت قرارگیری خود در نقطه "A" باز گشته و همچنین ساییدگی دیسک کلاچ نیز جبران می‌شود.

لازم به ذکر است که با کاهش طول غلاف، طول کابل افزایش پیدا می‌کند ($y' < y$ و $x' < x$) در کلاجهایی که دارای سیستم تنظیم اتوماتیک میزان ساییدگی هستند، میزان ساییدگی دیسک کلاچ توسط کوتاه شدن طول غلاف جبران می‌شود. عملاً کوتاه شدن غلاف سبب تغییر انحنای آن نیز می‌شود.

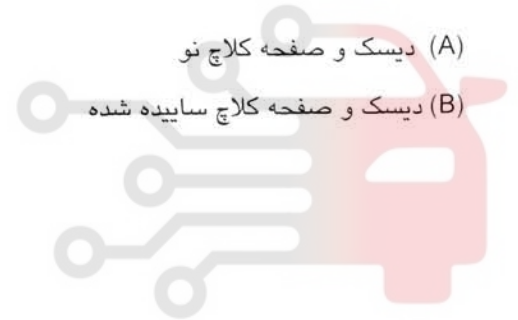




دیجیتال خودرو

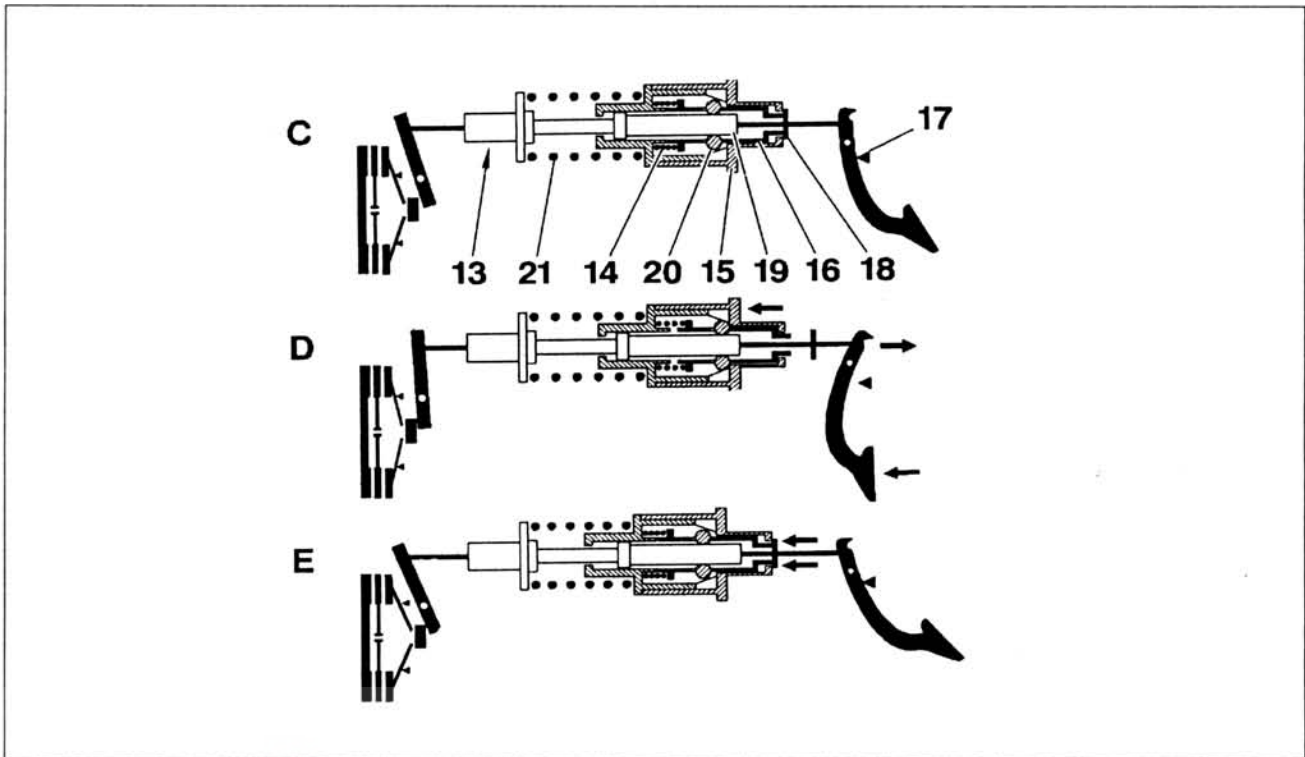
شرکت دیجیتال خودرو سامانه (مسئولیت محدود)

اولین سامانه دیجیتال تعمیرکاران خودرو در ایران



(A) دیسک و صفحه کلاچ نو

(B) دیسک و صفحه کلاچ ساییده شده



دیجیتال خودرو
 شرکت دیجیتال خودرو سامانه (مسئولیت محدود)
 اولین سامانه دیجیتال تعمیرکاران خودرو در ایران

(18) صفحه نگهدارنده

(19) تسمه فلزی

(20) ساچمه

(21) فنر

(13) غلاف، سمت دیسک کلاچ

(14) فنر

(15) غلاف، سمت پدال کلاچ

(16) بوش (کشویی آزاد شونده)

(17) حد بالای قرار گیری پدال کلاچ

C- هنگامیکه پدال کلاچ آزاد می باشد (دیسک کلاچ به فلاویل چسبیده است):

- در این حالت پدال کلاچ در موقعیت بالایی خود (17) قرار دارد و بوش (16) توسط نگهدارنده (18) فشار داده می شود. در این حالت ساچمه ها (20) آزاد می باشند.
- در این حالت، مجموعه آزاد بوده و طول غلاف (13) می تواند تغییر کند.

D- هنگامیکه پدال کلاچ فشرده می‌شود (دیسک کلاچ آزاد می‌باشد):

- در این حالت پدال، سیم کلاچ را می‌کشد.
- در این وضعیت، نگهدارنده (18) روی بوش (16) فشاری را وارد نمی‌کند.
- بوش (16) توسط فنر (14) به سمت جلو هل داده می‌شود و ساچمه (20) بین غلاف (15) و تسمه فلزی (14) گیر می‌کنند.
- در این حالت مجموعه، قفل شده و طول غلاف ثابت باقی می‌ماند.

E- سیستم تنظیم اتوماتیک کلاچ هنگامیکه پدال کلاچ آزاد می‌باشد:

- هنگامیکه پدال کلاچ آزاد می‌شود، پدال به موقعیت بالایی قرارگیری خود (17) بازگشته و نگهدارنده (18) بوش (16) قفل را به عقب هل می‌دهد و سبب می‌شود که ساچمه‌های (20) آزاد شوند.
- در این حالت غلاف از حالت قفل آزاد می‌شود.
- هنگامیکه غلاف آزاد می‌شود، می‌تواند میزان ساییدگی صفحه کلاچ را جبران نماید.
- فنر (21)، بارگذاری اولیه روی مکانیزم کلاچ را انجام می‌دهد.

۴- آزاد کردن قفل

گاهی اوقات این سیستم (غلاف) به علت عملکرد نامناسب نگهدارنده (18) روی بوش (16) قفل می‌شود؛ برای آزاد کردن قفل این سیستم، پدال کلاچ را با دست بلند کنید و اطمینان حاصل نمایید که نگهدارنده (18)، کاملاً با بوش در تماس است.

اصول عملکرد: سیم کلاچ از نوع چنگکی با

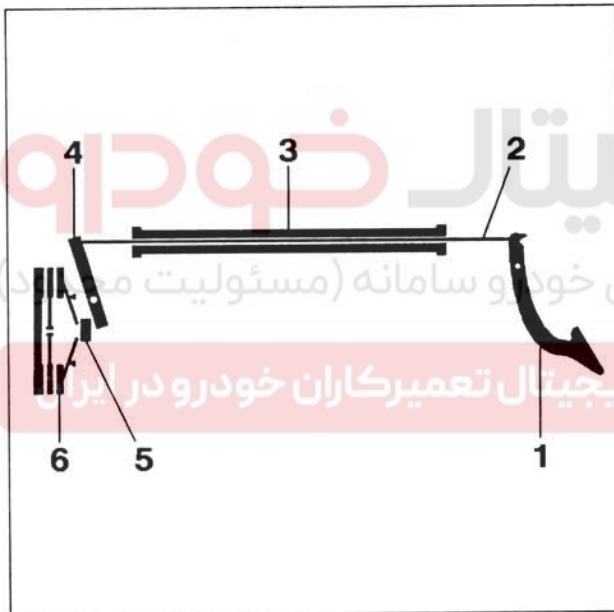
سیستم تنظیم کننده اتوماتیک

۱- سیم کلاچ معمولی

سیم کلاچ دارای سه مرحله عملکرد می باشد:

- وضعیتی که پدال کلاچ آزاد می باشد. (در این حالت دیسک و صفحه کلاچ به فلاپویل چسبیده اند.)
- وضعیتی که پدال کلاچ فشرده شده است. (در این حالت دیسک و صفحه کلاچ آزاد می باشند.)
- وضعیت تنظیم دیسک و صفحه کلاچ (هنگامیکه صفحه کلاچ ساییده شده است.)

۱-۱. هنگامیکه پدال کلاچ آزاد می باشد.



(1) پدال کلاچ

(2) سیم کلاچ

(3) غلاف (با طول ثابت)

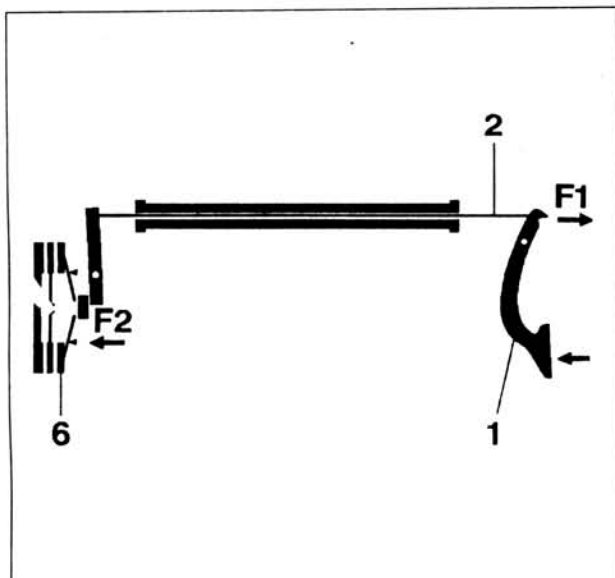
(4) دوشاخه کلاچ

(5) بلبرینگ کلاچ

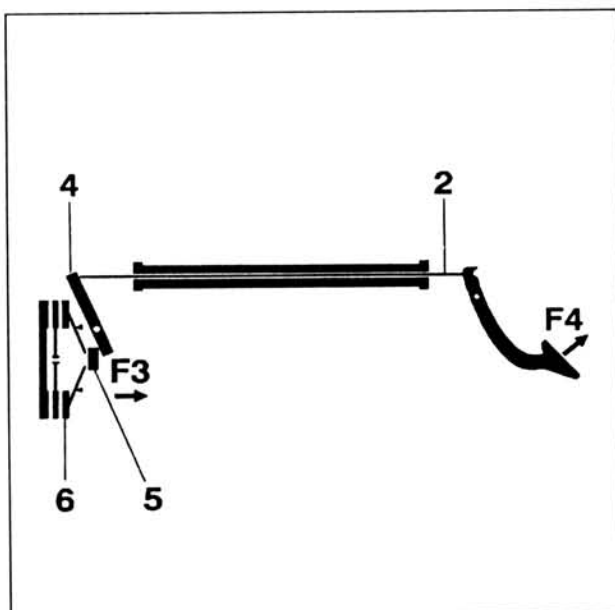
(6) دیسک کلاچ

توجه: هنگامیکه پدال کلاچ (1) آزاد می باشد، دوشاخه کلاچ (4) روی بلبرینگ (5) فشاری را وارد نمی کند و دیسک و صفحه کلاچ (6) به فلاپویل چسبیده اند.

۱-۲. هنگامیکه پدال کلاچ فشرده شده است.



توجه: پدال کلاچ (1) را تا انتها فشار دهید؛ در این حالت سیم کلاچ (2) در راستای F_1 کشیده می شود و دوشاخه کلاچ حول لولا چرخیده و بلبرینگ (5) در جهت F_2 حرکت می کند و دیسک و صفحه کلاچ (6) از فلاپویل جدا می شوند. (در این حالت دیسک کلاچ آزاد می شود.)

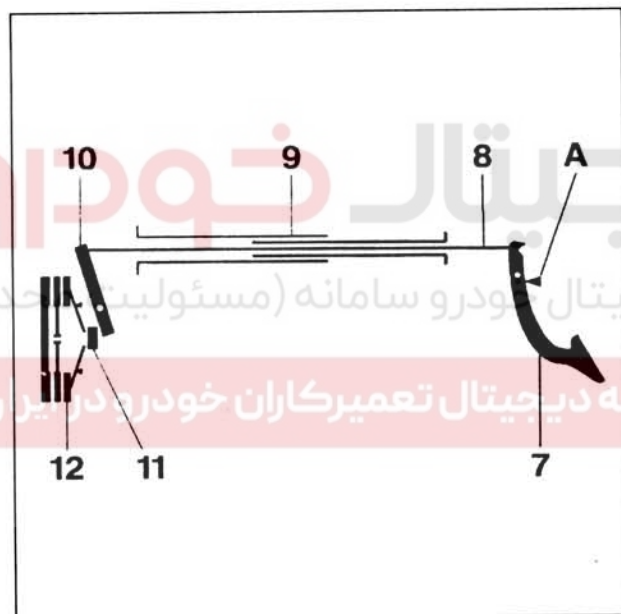


۳-۱. تنظیم ارتفاع پدال (رگلاژ کلاچ)

توجه: در حالتی که صفحه کلاچ ساییده شده است: هنگامیکه دیسک و صفحه کلاچ (6) به فلاویول چسبیده‌اند، چون صفحه کلاچ ساییده شده است، بلبرینگ کلاچ (5) در جهت F3 حرکت کرده و دوشاخه (4) سیم کلاچ (2) را می‌کشند و پدال کلاچ در جهت F4 بالا می‌آید.

برای برگشتن کلاچ به وضعیت اولیه باید طول سیم کلاچ افزایش یابد.

توجه: در سیم کلاچهای معمولی، ساییدگی صفحه کلاچ افزایش طول سیم کلاچ جبران می‌شود.



۲. سیم کلاچ با سیستم تنظیم اتوماتیک

این سیم کلاچ دارای سه مرحله عملکرد می‌باشد:

۲-۱. هنگامیکه پدال کلاچ آزاد می‌باشد.

(7) پدال کلاچ (هنگامیکه در بالاترین وضعیت خود در نقطه

"A" قرار دارد).

(8) سیم کلاچ (با طول ثابت)

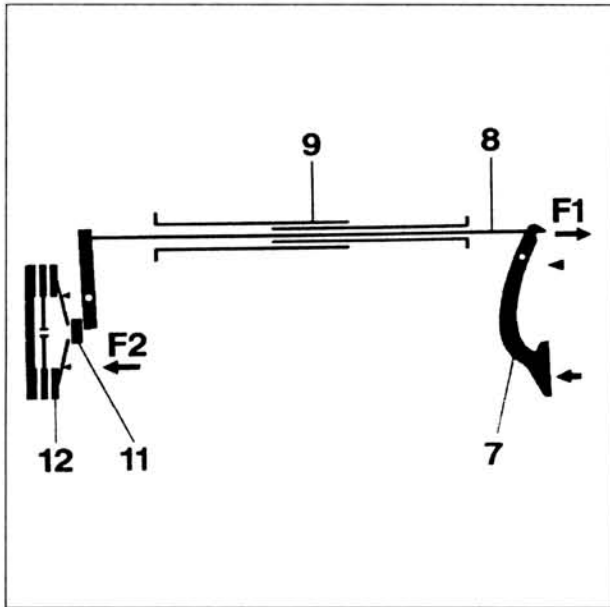
(9) غلاف (با طول متغیر)

(10) دوشاخه کلاچ

(11) بلبرینگ کلاچ

(12) دیسک کلاچ

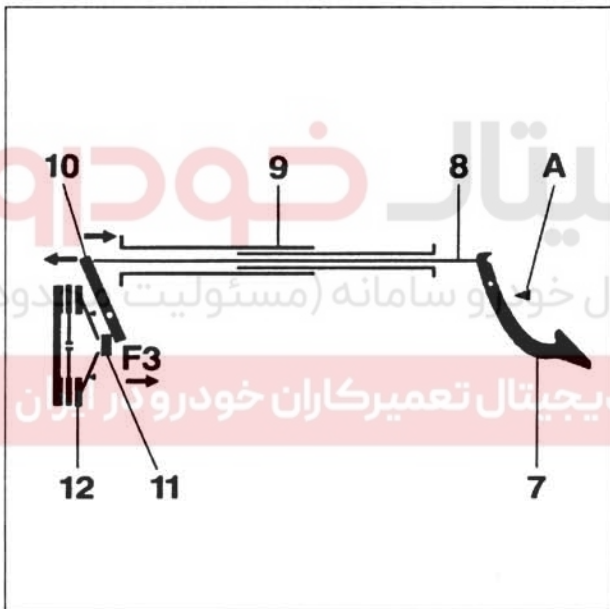
توجه: هنگامیکه پدال کلاچ (7) آزاد می‌باشد: دوشاخه کلاچ (10) روی بلبرینگ (11) فشاری را وارد نکرده و دیسک کلاچ (12) به فلاویول چسبیده است. در این حالت غلاف (9) آزاد بوده و روی آن هیچ فشاری اعمال نمی‌شود (طول غلاف می‌تواند تغییر داشته باشد).



۲-۲. هنگامیکه پدال کلاچ فشرده شده است.

توجه: هنگامیکه پدال کلاچ (7) تا انتها فشرده می‌شود، سیم کلاچ (8) در راستای F1 کشیده شده و بلبرینگ کلاچ (11) در جهت F2 حرکت می‌کند.

تا زمانی که پدال کلاچ گرفته شده، طول غلاف (9) تغییر نمی‌کند و تا انتها همان طولی را خواهد داشت که در ابتدای گرفتن پدال پیدا کرده بود. در این حالت صفحه کلاچ (12) از فلاپویل جدا شده و آزاد می‌باشد.

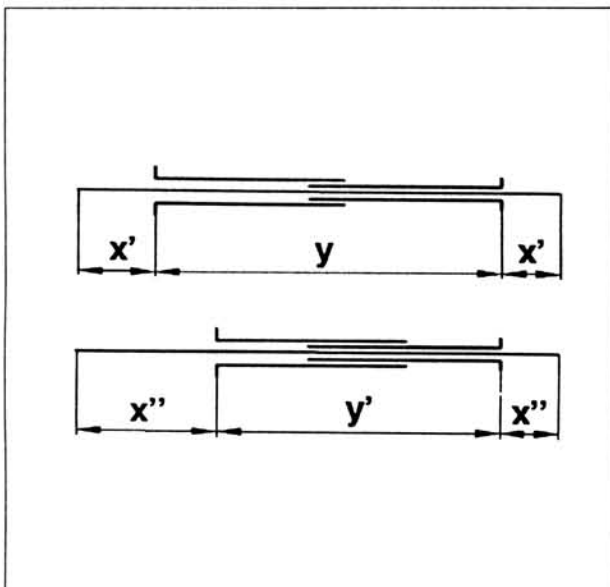


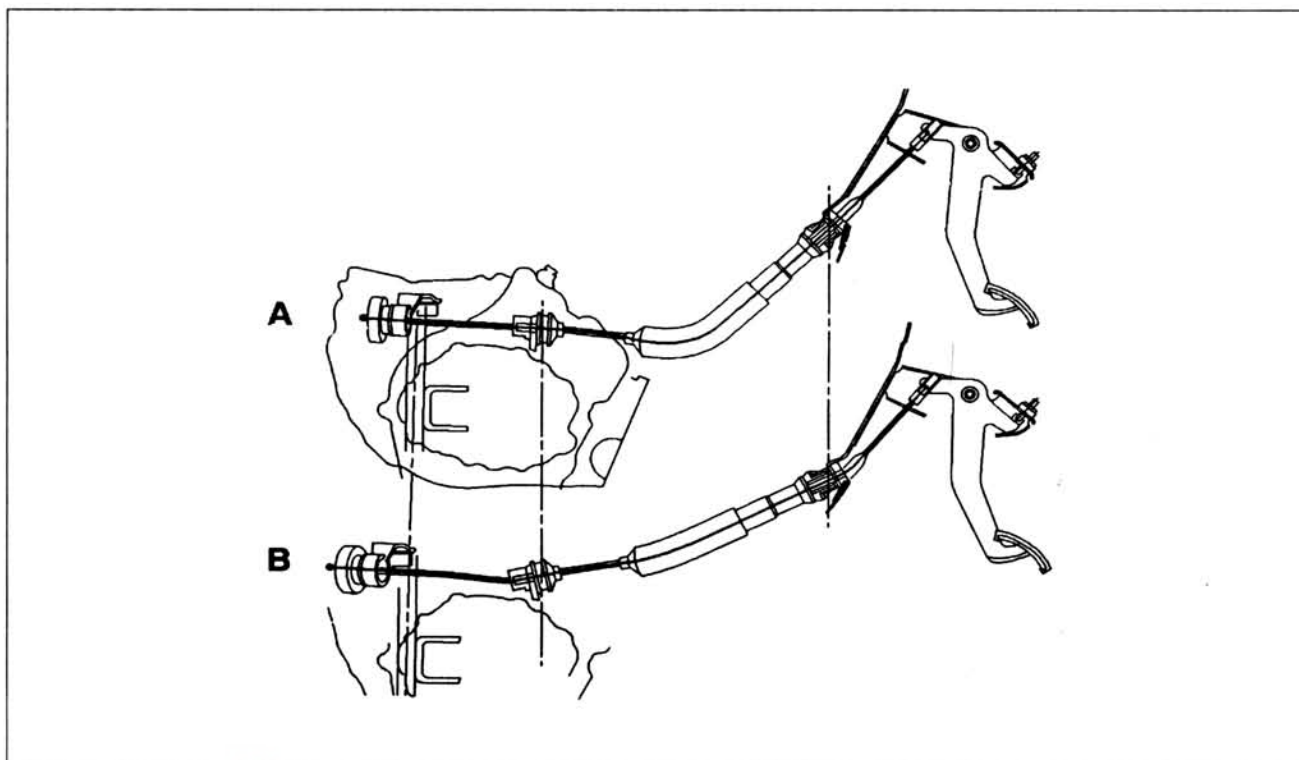
۲-۳. تنظیم ارتفاع پدال (رگلاژ کلاچ)

توجه: در حالتی که صفحه کلاچ ساییده شده است: هنگامیکه دیسک کلاچ (12) به فلاپویل چسبیده است چون صفحه کلاچ ساییده شده بلبرینگ کلاچ در جهت F3 حرکت می‌کند و دوشاخه کلاچ (10)، کابل (8) را در جهت نشان داده شده می‌کشد که سبب می‌شود پدال کلاچ بالا بیاورد. در اینصورت با فرو رفتن دو نیمه غلاف در داخل یکدیگر و کوچک شدن غلاف (9)، پدال (7) مجدداً به حد بالای موقعیت قرارگیری خود در نقطه "A" باز گشته و همچنین ساییدگی دیسک کلاچ نیز جبران می‌شود.

لازم به ذکر است که با کاهش طول غلاف: طول کابل افزایش پیدا می‌کند (" $y' < y$ " و " $x' < x$ ") در سیم کلاچهایی که دارای سیستم تنظیم اتوماتیک هستند، ساییدگی صفحه کلاچ، توسط کوتاه شدن طول غلاف جبران می‌شود.

عملاً کوتاه شدن غلاف سبب تغییر انحنای آن می‌شود.





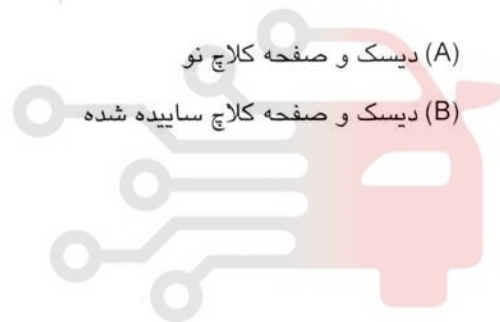
دیجیتال خودرو

شرکت دیجیتال خودرو سامانه (مسئولیت محدود)

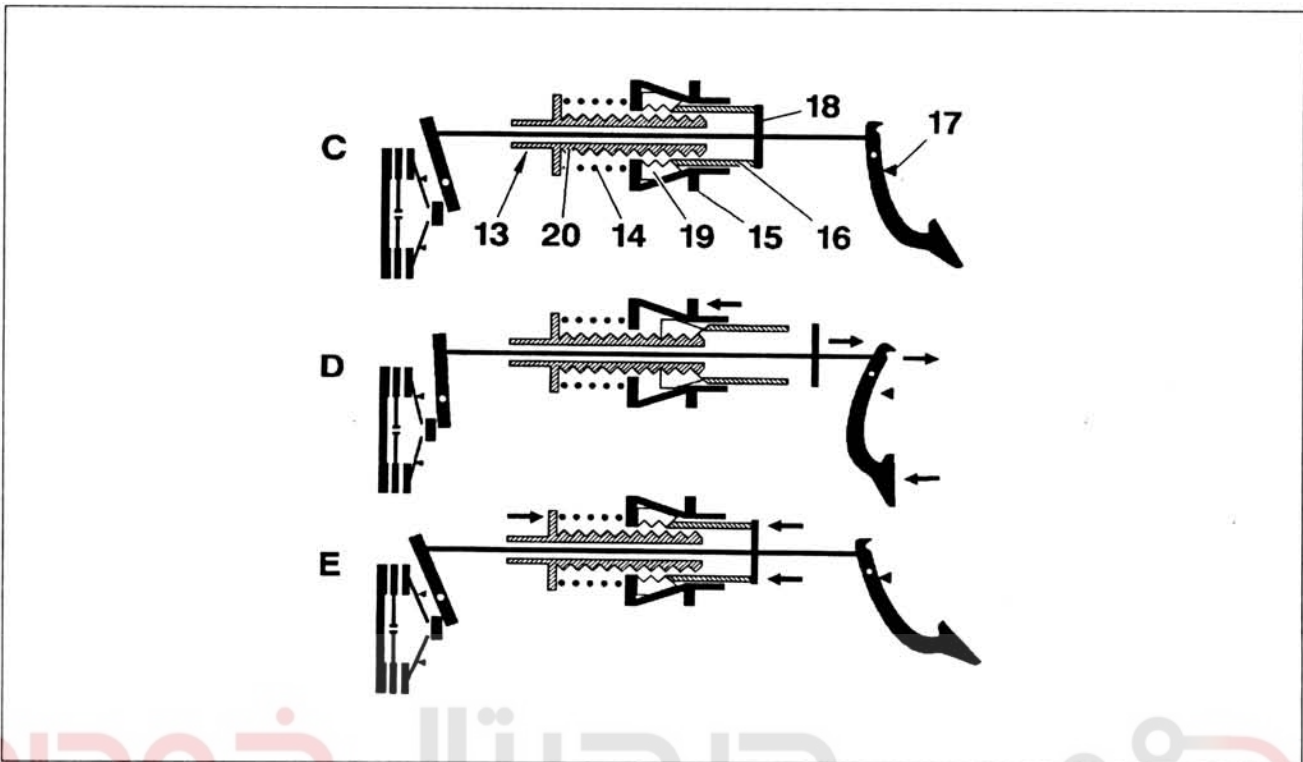
اولین سامانه دیجیتال تعمیرکاران خودرو در ایران

(A) دیسک و صفحه کلاچ نو

(B) دیسک و صفحه کلاچ ساییده شده



۳- نحوه عملکرد



(18) نگهدارنده

(13) غلاف، سمت دیسک کلاچ

شرکت دیجیتالی سامانه (مسئولیت محدود)

(14) فنر

(20) تسمه فلزی دندانه دار که بطور یکپارچه با غلاف (13)

(15) غلاف، سمت پدال کلاچ

اولین سامانه دیجیتال تعمیرکاران خودرو در ایران می باشد.

(16) بوش (کشویی آزاد شونده)

(17) حد بالای قرار گیری پدال کلاچ

C- هنگامیکه پدال کلاچ آزاد می باشد. (دیسک کلاچ به

فلایویل چسبیده است):

- در این حالت پدال کلاچ، در موقعیت بالایی خود (17) قرار دارد و به بوش (16) توسط نگهدارنده (18) فشار جزئی وارد می شود؛ در این حالت چنگکها (19)، از تسمه فلزی (20) جدا می باشند.
- در این حالت مجموعه، آزاد بوده و طول غلاف (13) می تواند تغییر کند.

D- هنگامیکه پدال کلاچ فشرده می‌شود. (دیسک کلاچ آزاد می‌باشد):

- در این حالت پدال سیم کلاچ را می‌کشد.
- در این وضعیت، نگهدارنده (18) روی بوش (16) فشاری را وارد نمی‌کند.
- در اثر نیروی "F" (نیروی عکس‌العمل کشش سیم کلاچ) چنگکها، روی تسمه فلزی دندانه‌دار (20)، درگیر می‌شوند.
- در این حالت مجموعه، قفل شده و طول آن ثابت باقی می‌ماند.

E- سیستم تنظیم اتوماتیک کلاچ هنگامیکه پدال کلاچ آزاد می‌باشد:

هنگامیکه پدال کلاچ آزاد می‌شود، پدال به موقعیت بالای قرارگیری خود (17) بازگشته و نگهدارنده (18) بوش (16) را هل داده که سبب می‌شود چنگکها به عقب برگردند، در این حالت سیستم از حالت قفل آزاد می‌شود.

غلاف آزاد شده و ساییدگی دیسک را جبران می‌نماید.

فنر (14)، بارکدای پیش بار لازم بر کلاچ را تامین می‌کند.

۴- آزاد کردن قفل

گاهی اوقات غلاف به علت عملکرد نامناسب نگهدارنده (18) روی بوش (16) قفل می‌شود؛ برای آزاد کردن قفل این سیستم، پدال کلاچ را با دست بلند نموده و اطمینان حاصل نمایید که نگهدارنده (18) در تماس با بوش (16) قرار دارد.

دیجیتال خودرو

شرکت دیجیتال خودرو سامانه (مسئولیت محدود)

اولین سامانه دیجیتال تعمیرکاران خودرو در ایران

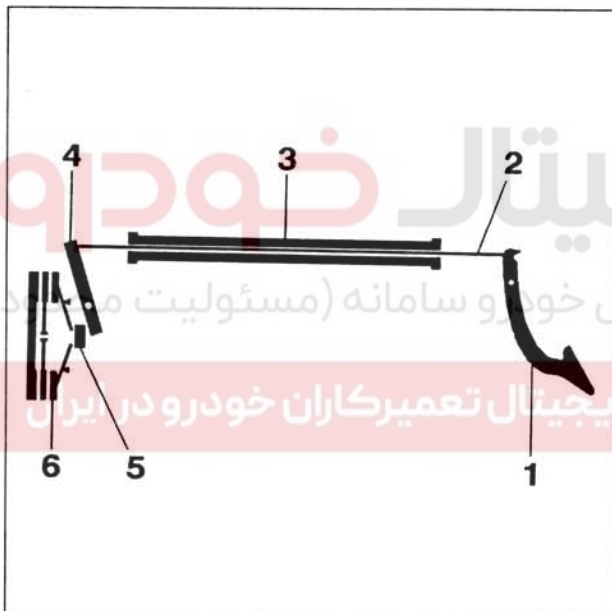
اصول عملکرد: سیم کلاچ از نوع شیاردار با

سیستم تنظیم کننده اتوماتیک

۱- سیم کلاچ معمولی

سیم کلاچ دارای سه حالت عملکرد می باشد:

- وضعیتی که پدال کلاچ آزاد می باشد. (در این حالت دیسک و صفحه کلاچ به فلاپویل چسبیده اند).
- وضعیتی که پدال کلاچ فشرده شده است. (در این حالت دیسک و صفحه کلاچ آزاد می باشند)
- تنظیم پدال کلاچ (رگلاژ کلاچ) (هنگامیکه صفحه کلاچ ساییده شده است).



۱-۱. هنگامیکه پدال کلاچ آزاد می باشد.

(1) پدال کلاچ

(2) سیم کلاچ (با طول متغیر)

(3) غلاف (با طول ثابت)

(4) دوشاخه کلاچ

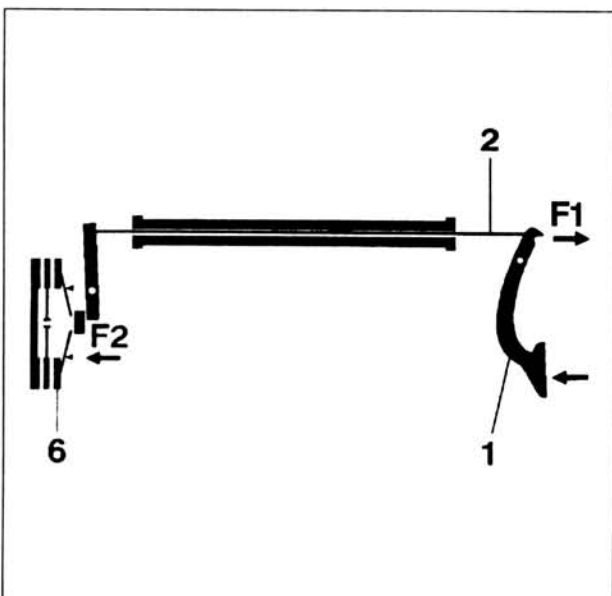
(5) بلبرینگ کلاچ

(6) دیسک کلاچ

توجه: هنگامیکه پدال کلاچ (1) آزاد می باشد، دوشاخه کلاچ

(4) روی بلبرینگ (5) فشاری را وارد نمی کند و دیسک کلاچ

(6) به فلاپویل چسبیده است.



۱-۲. هنگامیکه پدال کلاچ فشرده شده است.

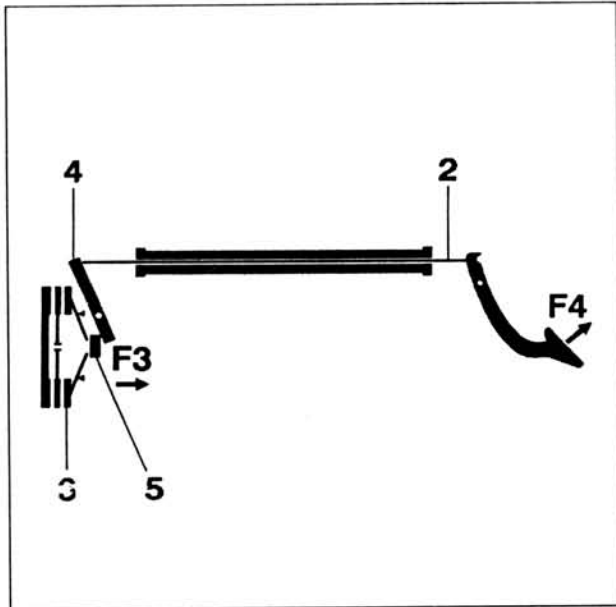
توجه: پدال کلاچ (1) را تا انتها فشار دهید. در این حالت سیم

کلاچ (2) در راستای $F1$ کشیده می شود و دوشاخه کلاچ

حول لولا چرخیده و بلبرینگ (5)، در جهت $F2$ حرکت می کند

و دیسک و صفحه کلاچ (6) از فلاپویل جدا می شود (در این

حالت دیسک کلاچ آزاد می باشد).

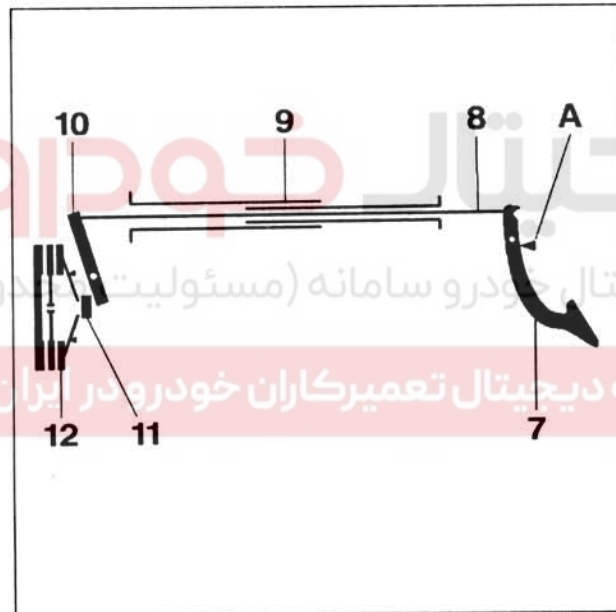


۱-۳. تنظیم ارتفاع پدال (رکلاژ کلاچ)

توجه: در حالتی که صفحه کلاچ ساییده شده است: هنگامیکه دیسک کلاچ (6) به فلاویول چسبیده است، چون صفحه کلاچ ساییده شده است، بلبرینگ کلاچ (5) در جهت F3 حرکت می‌کند و دوشاخه (4) سیم کلاچ (2) را می‌کشد و بنابراین پدال کلاچ در جهت F4 بالا می‌آید.

برای برگرداندن پدال کلاچ به وضعیت اولیه‌اش، طول سیم کلاچ باید افزایش یابد.

توجه: در سیم کلاچهای معمولی، ساییدگی صفحه کلاچ با افزایش طول سیم کلاچ جبران می‌شود.



۲- سیم کلاچ با سیستم تنظیم اتوماتیک

این سیم کلاچ دارای سه مرحله عملکرد می‌باشد:

۲-۱. هنگامیکه پدال کلاچ آزاد می‌باشد.

(7) پدال کلاچ (هنگامیکه در بالاترین وضعیت خود در نقطه "A" قرار دارد).

(8) سیم کلاچ (با طول ثابت)

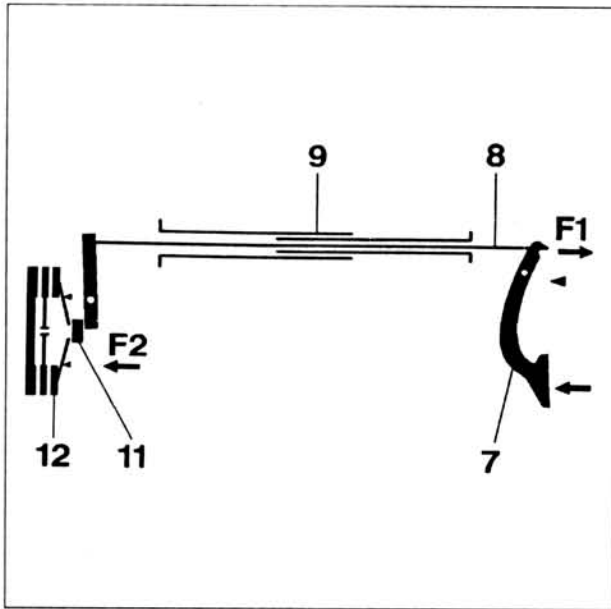
(9) غلاف (با طول متغیر)

(10) دوشاخه کلاچ

(11) بلبرینگ کلاچ

(12) دیسک کلاچ

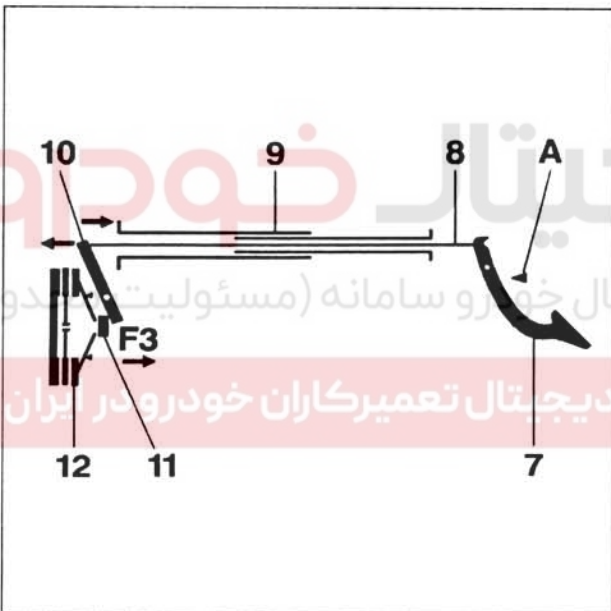
توجه: هنگامیکه پدال کلاچ (7) آزاد می‌باشد، دوشاخه کلاچ (10) روی بلبرینگ (11) فشاری را وارد نکرده و دیسک کلاچ (12) به فلاویول چسبیده است. در این حالت غلاف آزاد بوده و روی آن هیچ فشاری اعمال نمی‌شود. (طول غلاف می‌تواند تغییر داشته باشد).



۲-۲. هنگامیکه پدال کلاچ فشرده شده است.

توجه: هنگامیکه پدال کلاچ (7) تا انتها فشرده می‌شود، سیم کلاچ (8) در راستای $F1$ کشیده شده و بلبرینگ کلاچ (11) در جهت $F2$ حرکت می‌کند.

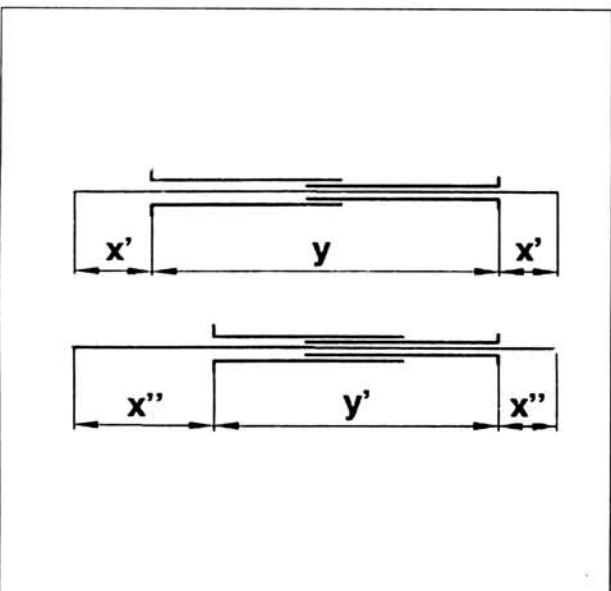
تا زمانیکه پدال کلاچ گرفته شده، طول غلاف (9) تغییر نمی‌کند و تا انتها همان طولی را خواهد داشت که در ابتدای گرفتن پدال پیدا کرده بود. در این حالت دیسک کلاچ (12) از فلاویول جدا شده و آزاد می‌باشد.

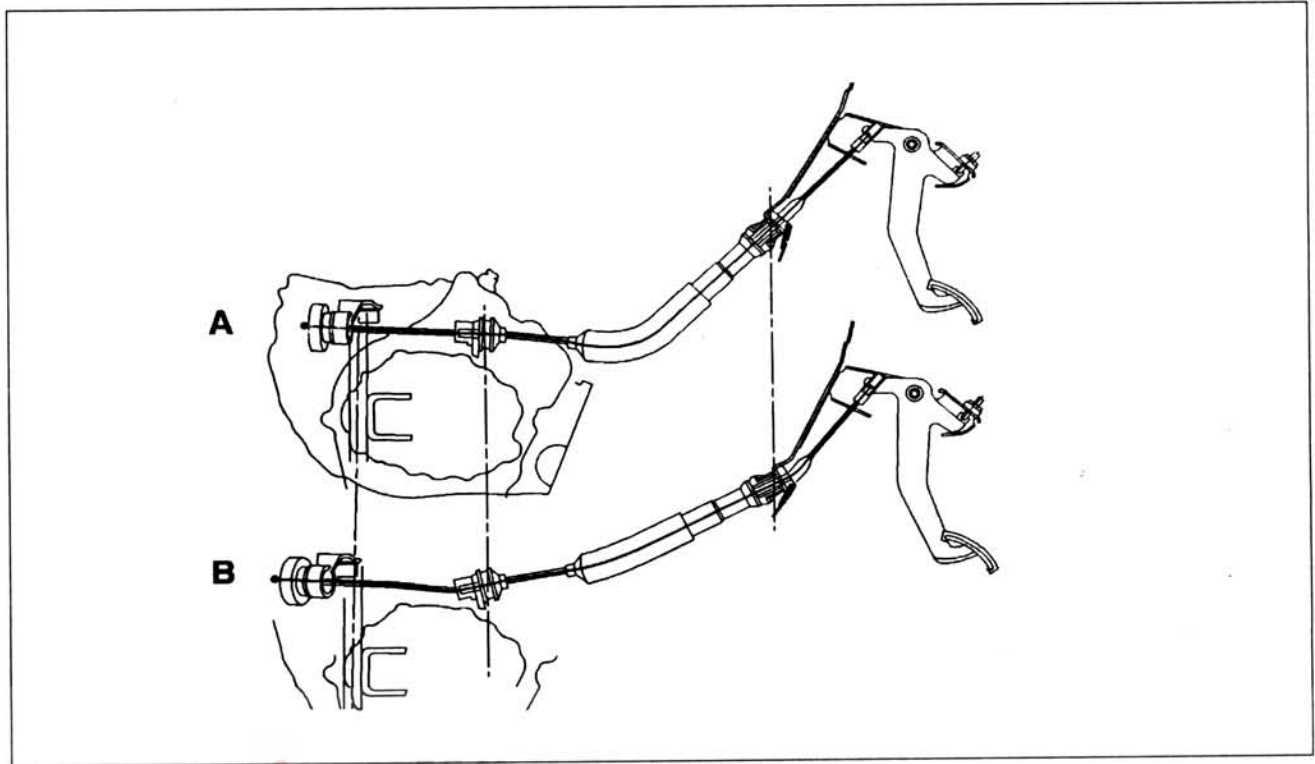


۲-۳. حالت تنظیم ارتفاع پدال (رگلاژ کلاچ)

توجه: در حالتی که صفحه کلاچ ساییده شده است: هنگامیکه دیسک کلاچ (12) به فلاویول چسبیده است، چون صفحه کلاچ ساییده شده بلبرینگ کلاچ (11) در جهت $F3$ حرکت می‌کند و دوشاخه کلاچ (10) کابل (B) را در جهت نشان داده شده می‌کشد که سبب می‌شود پدال کلاچ بالا بیاید. در اینصورت با فرو رفتن دو نیمه غلاف در داخل یکدیگر و کوچک شدن غلاف (9)، پدال (7) مجدداً به حد بالای موقعیت قرارگیری خود در نقطه "A" بازگشته و همچنین ساییدگی دیسک کلاچ نیز جبران می‌شود.

لازم به ذکر است که با کاهش طول غلاف طول کابل افزایش پیدا می‌کند. (" $y' < y$ " و " $x' < x$ ") در سیم کلاچهایی که دارای تنظیم اتوماتیک میزان ساییدگی هستند، میزان ساییدگی صفحه کلاچ، توسط کوتاه شدن طول غلاف جبران می‌شود. عملاً کوتاه شدن غلاف سبب تغییر انحنای آن می‌شود.

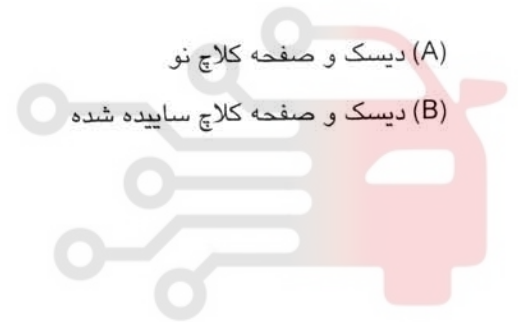




دیجیتال خودرو

شرکت دیجیتال خودرو سامانه (مسئولیت محدود)

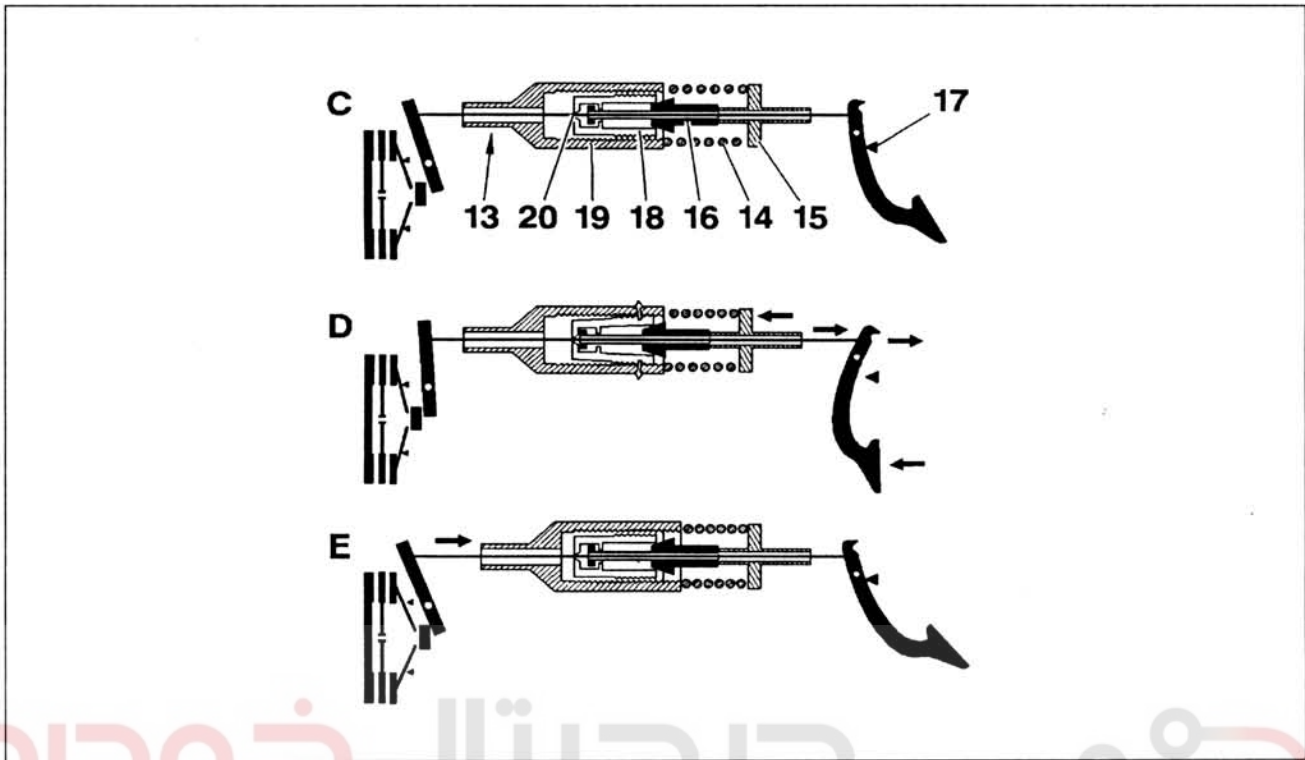
اولین سامانه دیجیتال تعمیرکاران خودرو در ایران



(A) دیسک و صفحه کلاچ نو

(B) دیسک و صفحه کلاچ ساییده شده

۳- نحوه عملکرد



(13) غلاف، سمت دیسک کلاچ

(14) فنر

(15) غلاف، سمت پدال کلاچ

(16) مخروطی قفل کننده

(17) حد بالای قرارگیری پدال کلاچ

(18) کشویی دندانه دار (سطوح خارجی آن دندانه دار

می باشد.)

(19) کشویی دندانه دار (سطح داخلی آن دندانه دار می باشد.)

(20) سیستم رابط بین سیم کلاچ و کشویی دندانه دار (18)

دیجیتال خودرو

شرکت دیجیتال خودرو سامانه (مسئولیت محدود)

اولین سامانه دیجیتال تعمیرکاران خودرو در ایران

C- هنگامیکه پدال کلاچ آزاد می‌باشد (دیسک کلاچ به فلاویول چسبیده است):

- در این حالت پدال کلاچ در موقعیت بالایی خود (17) قرار دارد و کشویی (18) آزاد بوده و دندانه‌های روی آن با سطح داخلی کشویی (19) تماس ندارند.
- در این حالت، مجموعه آزاد بوده و طول غلاف (13) می‌تواند تغییر کند.

D- هنگامیکه پدال کلاچ فشرده می‌شود (دیسک کلاچ آزاد می‌باشد):

- در این حالت پدال، سیم کلاچ را می‌کشد.
- به وسیلهٔ رابط (20)، کشویی (18) روی مخروط (16) حرکت می‌کند.
- دندانه‌های کشویی (18) در داخل دندانه‌های کشویی (19) درگیر شده و قفل می‌شوند.

• در این حالت غلاف قفل شده و طول آن ثابت باقی می‌ماند.

E- سیستم تنظیم اتوماتیک کلاچ هنگامیکه پدال کلاچ آزاد می‌باشد:

- هنگامیکه پدال آزاد می‌شود، به موقعیت بالای قرارگیری خود (17) بر می‌گردد و سیم کلاچ به عقب کشیده شده و از طریق سیم (20)، کشویی (18) را حرکت می‌دهد.
- دندانه‌های کشویی (18) از داخل دندانه‌های کشویی (19) آزاد می‌شوند.
- در این حالت غلاف از حالت قفل آزاد می‌شود.
- غلاف (13) آزاد شده و ساییدگی صفحه کلاچ را جبران می‌نماید.

۴- آزاد کردن قفل

گاهی اوقات به دلیل عدم جدا شدن کامل دندانه‌های کشویی‌های (18) و (19)، غلاف قفل شده که سبب می‌شود هنگامیکه پدال کلاچ آزاد می‌باشد غلاف تحت کشش باقی بماند. برای آزاد کردن قفل این سیستم، باید چند بار پدال کلاچ را فشرده و رها کنید تا غلاف را شل کرده و دندانه‌ها را از هم جدا نماید.

دیجیتال خودرو
شرکت دیجیتال خودرو سامانه (مسئولیت محدود)

اولین سامانه دیجیتال تعمیرکاران خودرو در ایران

تعمیرات: سیم کلاچهای با سیستم تنظیم

کننده اتوماتیک

۱- یادآوری

هنگامیکه پدال کلاچ آزاد می‌باشد (دیسک کلاچ به فلاپویل چسبیده است)، غلاف روی آن آزاد بوده و می‌تواند کوتاه و بلند شود (غلاف از نوع تلسکوپی).

یک فنر اتصال بین دو انتهای غلاف و پایه‌های نگهدارنده روی بدنه و پوسته گیربکس را برقرار می‌کند (فنر پیش بار). این سیم کلاچها، دارای سیستمی هستند که در زمان فشردن شدن پدال کلاچ، دو قسمت غلاف را ثابت و قفل می‌نماید. سپس عملکردشان مشابه سیم کلاچهای معمولی می‌شود.

۲- احتیاطهایی که باید مورد توجه قرار گیرد

در تعویض سیم کلاچ، عملیات نصب آن را از سمت پدال کلاچ شروع کنید.

در هنگام این کار پدال کلاچ باید آزاد بوده و در بالاترین وضعیت خود قرار داشته باشد.

توجه: همواره به یاد داشته باشید که تعویض سیم کلاچ نیاز به تنظیم کردن ندارد. (به غیر از مواردی که پس از نصب آن؛ سیم کلاچ قفل شده باشد)

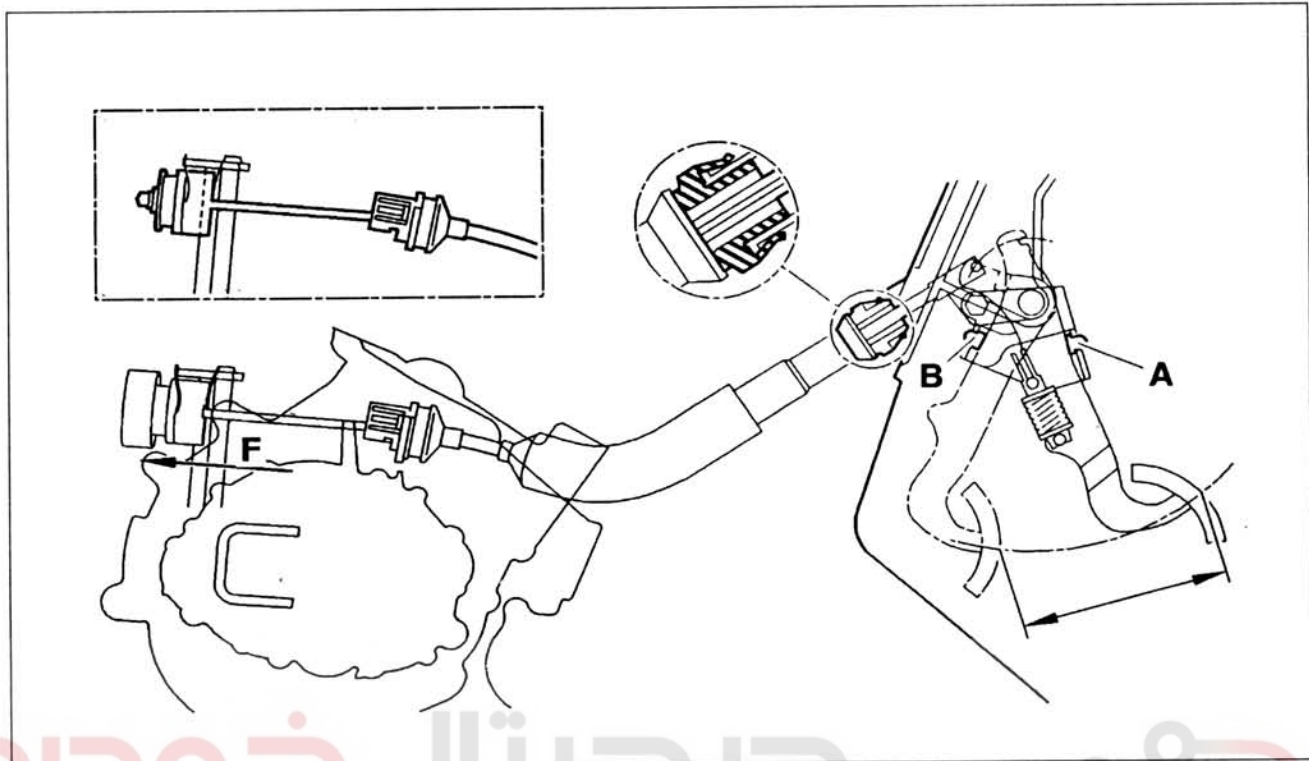
به پاراگراف مربوط به بررسی تنظیم سیم کلاچ مراجعه نمایید.

اطمینان حاصل کنید که غلاف به درستی روی ضامن پدال قرار گرفته باشد (سرلاستیکی آن باید همراه با گریس نصب شود).

اطمینان حاصل کنید که غلاف محکم روی پوسته گیربکس قرار گرفته باشد (بررسی نمایید که شیارهای بست نگهدارنده آن در شرایط خوبی باشند).

اطمینان حاصل کنید که سیم کلاچ به درستی قرار گرفته باشد.





پس از نصب سیم کلاچ، اهرم آزاد کننده صفحه کلاچ را در راستای F بکشید. (در خلاف جهت اتصال صفحه کلاچ به فلاپویل)؛ در صورت امکان، اهرم را با دست به سمت عقب بکشید.

اولین سامانه دیجیتال تعمیرکاران خودرو در ایران

پدال کلاچ را به آرامی فشار داده و همین عملیات را تکرار کنید؛ در اینصورت اهرم نباید به سمت عقب حرکت کند. توجه: با حرکت دادن پدال به میزان ۲ میلی‌متر، قفل شدن سیم کلاچ باید صورت گیرد در غیر اینصورت، پایه‌های نگهدارنده A و B باید تنظیم شوند. (به این منظور به عملیات "پیاده کردن و نصب مجدد سیم کلاچ" مراجعه نمایید)

دیجیتال خودرو

شرکت دیجیتال خودرو سامانه (مسئولیت محدود)

اولین سامانه دیجیتال تعمیرکاران خودرو در ایران



دیجیتال خودرو

شرکت دیجیتال خودرو سامانه (مسئولیت محدود)

اولین سامانه دیجیتال تعمیرکاران خودرو در ایران



راهنمای تعمیرات پلوس

دیجیتال خودرو

شرکت دیجیتال خودرو سامانه (مسئولیت محدود)

اولین سامانه دیجیتال تعمیرکاران خودرو در ایران



معرفی پلوسها

توجه: پلوسهای موجود در خودروهای ساخت PSA به دو

نوع تقسیم می‌شوند:

- نوع (GKN) GLAENZER
- نوع PSA

۱- پلوسها

۱-۱. نوع (GKN) GLAENZER

این نوع پلوسها دارای:

- سه شاخه پلوس، سر پلوس سمت چرخ (A)
- محل اتصال انتهای پلوس (سمت گیربکس) (B) می‌باشد.
- نحوه تشخیص شفت‌های پلوس:
- پوسته (1) در محل اتصال به چرخ (با نام GE یا GLAENZER بیرونی)
- سه شاخه داخلی پلوس (2) سمت گیربکس (با نام GI یا GLAENZER داخلی)

پلوسها با توجه به قطر پوسته و سه شاخه سر پلوس دسته‌بندی می‌شوند.

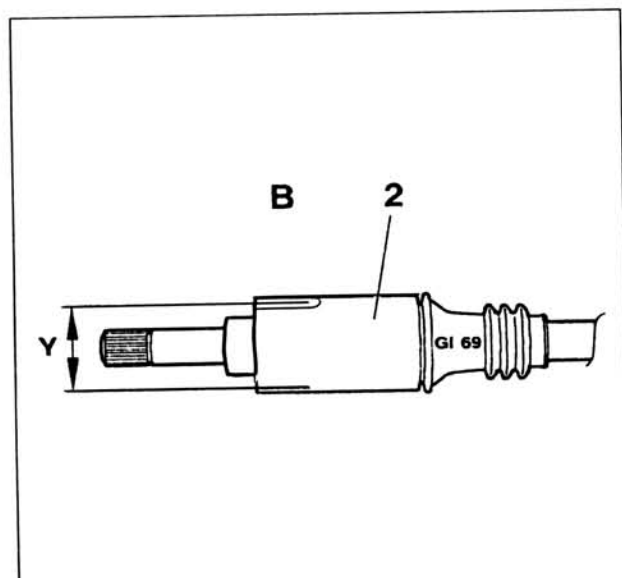
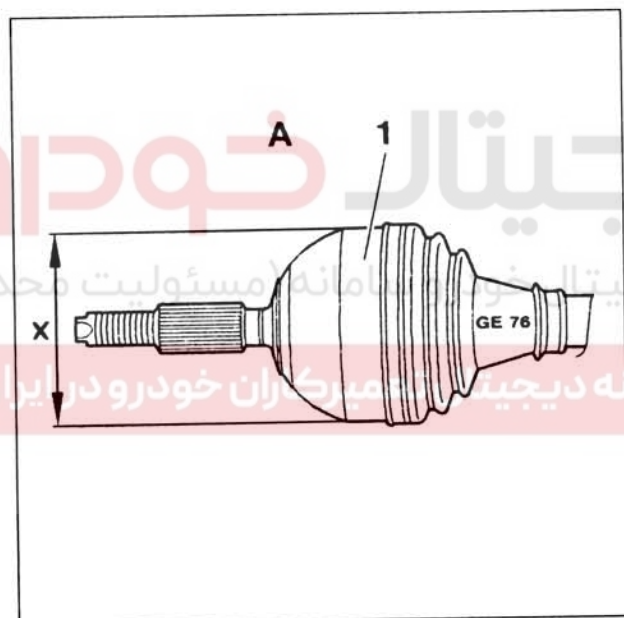
شفت رابط به صورت مسطح یا لوله‌ای می‌باشد.

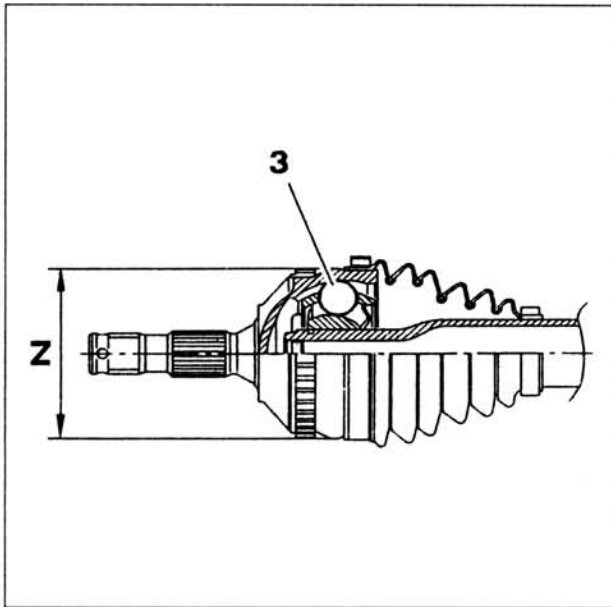
گردگیر نسبت به کاسه نم‌آب مشخص می‌شود.

به عنوان مثال:

GLAENZER = GE 76 خارجی ۷۶ میلیمتر

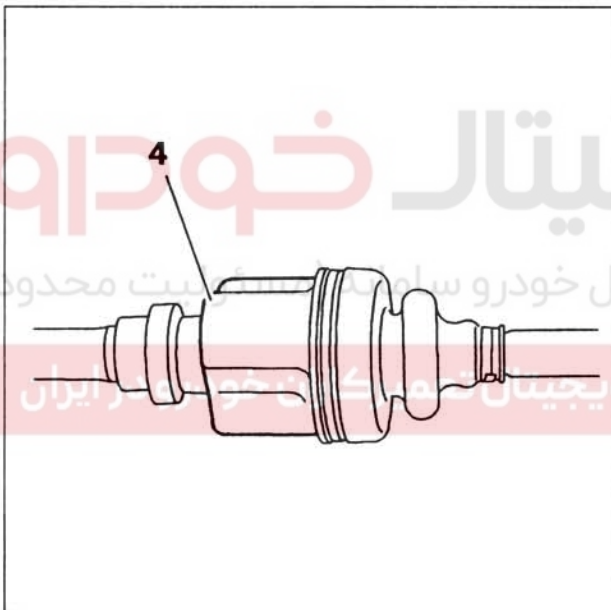
GLAENZER = GI 69 داخلی ۶۹ میلیمتر





۱-۲. نوع PSA (مدل زانتیای ساخت ایران)

کاسه نمد سمت چرخ به نام "RZEPPA" مدل بلبرینگ می باشد؛ قطر بلبرینگ (3) متناسب با قطر پوسته (Z) می باشد.



کاسه نمد سمت گیربکس به نام "JB" از مدل سه شاخه لغزشی می باشد.

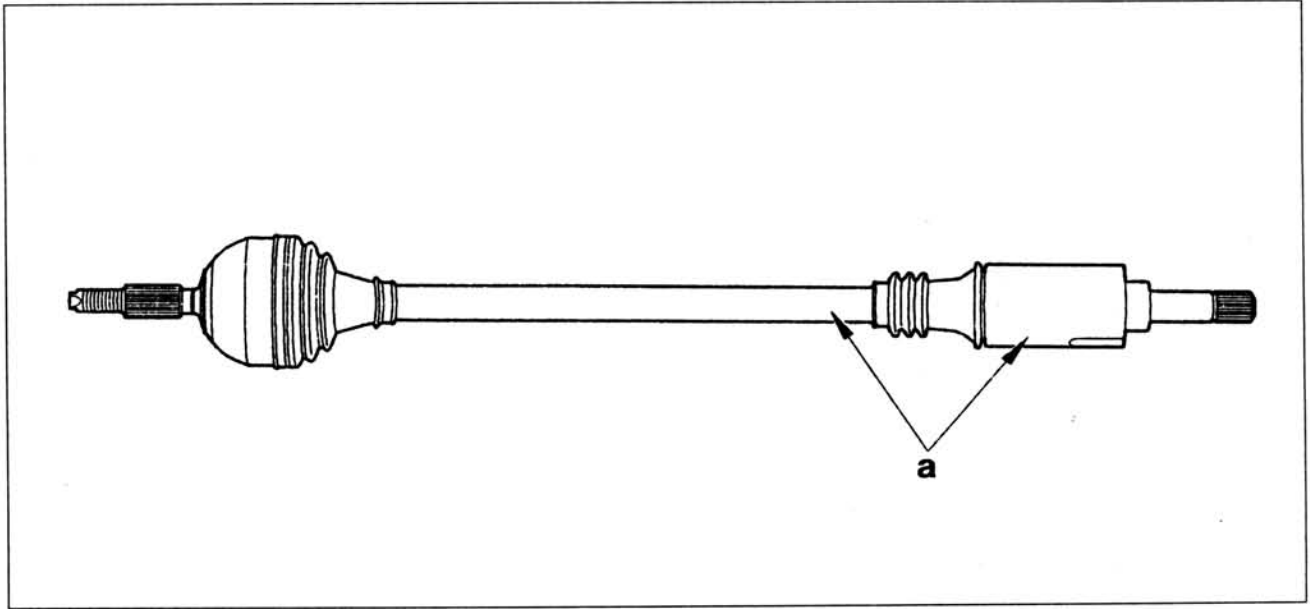
پوسته (4) از نوع فولاد ماشین کاری شده یا ماشین کاری نشده می باشد.

توجه: مدلی وجود دارد که به آن "GI rda" گفته می شود که در آن محور به پوسته جوش شده است.

۱-۳. ویژگیهای مخصوص

بعضی پلوسها، به صورت ترکیبی می باشند که در آنها یک کاسه نمد PSA سمت گیربکس و یک کاسه نمد GLAENZER سمت چرخ نصب شده است.

۴-۱. مشخصات



نوع پلوسها توسط برچسب، و یا علامت‌گذاری در ناحیه "a"

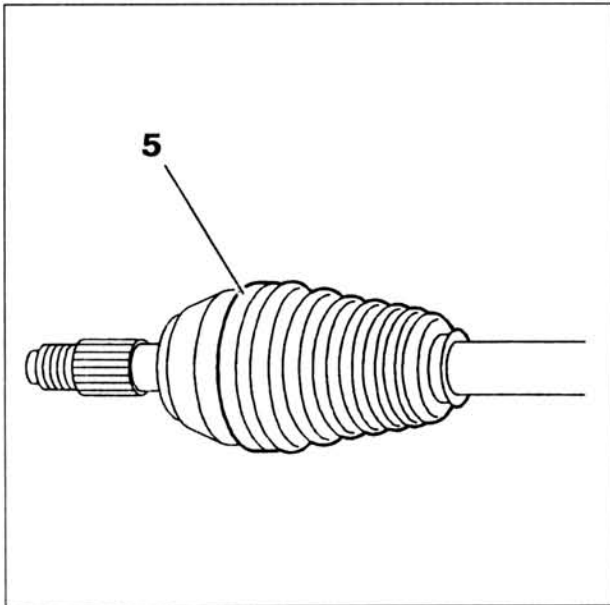
مشخص شده است.

دیجیتال خودرو

شرکت دیجیتال خودرو سامانه (مسئولیت محدود)

اولین سامانه دیجیتال تعمیرکاران خودرو در ایران



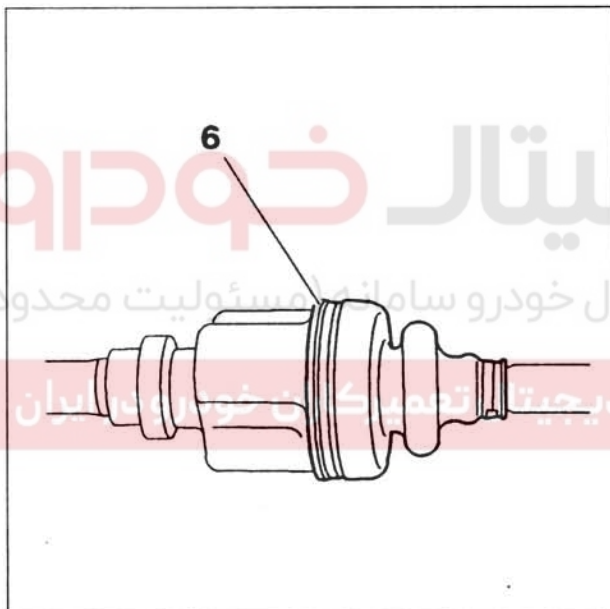


۲- انواع گردگیرهای پلوس

۲-۱. گردگیرهای مقاوم در برابر حرارت (ترموپلاستیک)

گردگیر ترموپلاستیک پلوس، (5) با انعطاف‌پذیری کمتر، در سمت چرخ نصب می‌شود.

این گردگیرها دارای گریس مخصوص TOTAL N3945 می‌باشد که ظاهری نرم و به رنگ خاکستری تیره دارند.

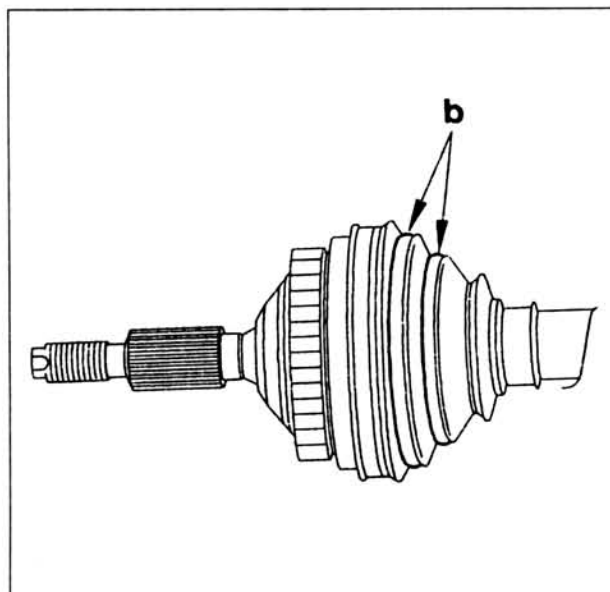


۲-۲. گردگیرهای مقاوم در برابر مواد نفتی (Neoprene)

گردگیرهای Neoprene پلوس (6)، دارای ظاهری انعطاف‌پذیرتر می‌باشند که در سرپلوس سمت گیربکس نصب می‌شود. گردگیرهای Neoprene پلوس شامل گریس مخصوص BERUTOX GGF و هنگامیکه تازه است ظاهری سفید و رنگ بژ دارد.

۲-۳. تعویض گردگیرها

گردگیرهای Neoprene و ترموپلاستیک (ضد حرارتی) پلوسها را نمی‌توان با یکدیگر تعویض نمود.

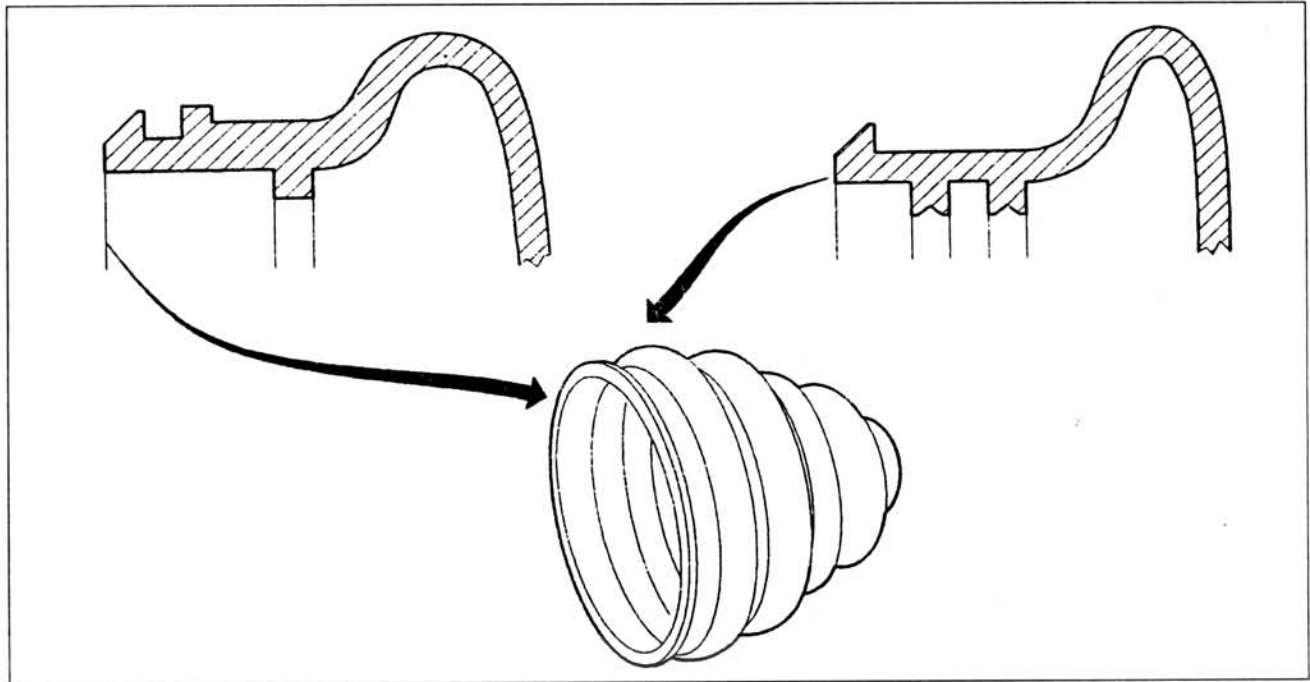


۲-۴. ویژگیها

بست‌های گردگیر پلوس (ضد گریز از مرکز).

انواع گردگیرهای پلوس که روی انتهای پلوس سمت چرخ نصب می‌شوند در ناحیه b دارای رینگهایی هستند که نقش بست‌های ضد گریز از مرکز را ایفا می‌کند.

۱-۴-۲. موقعیت گردگیرهای پلوس



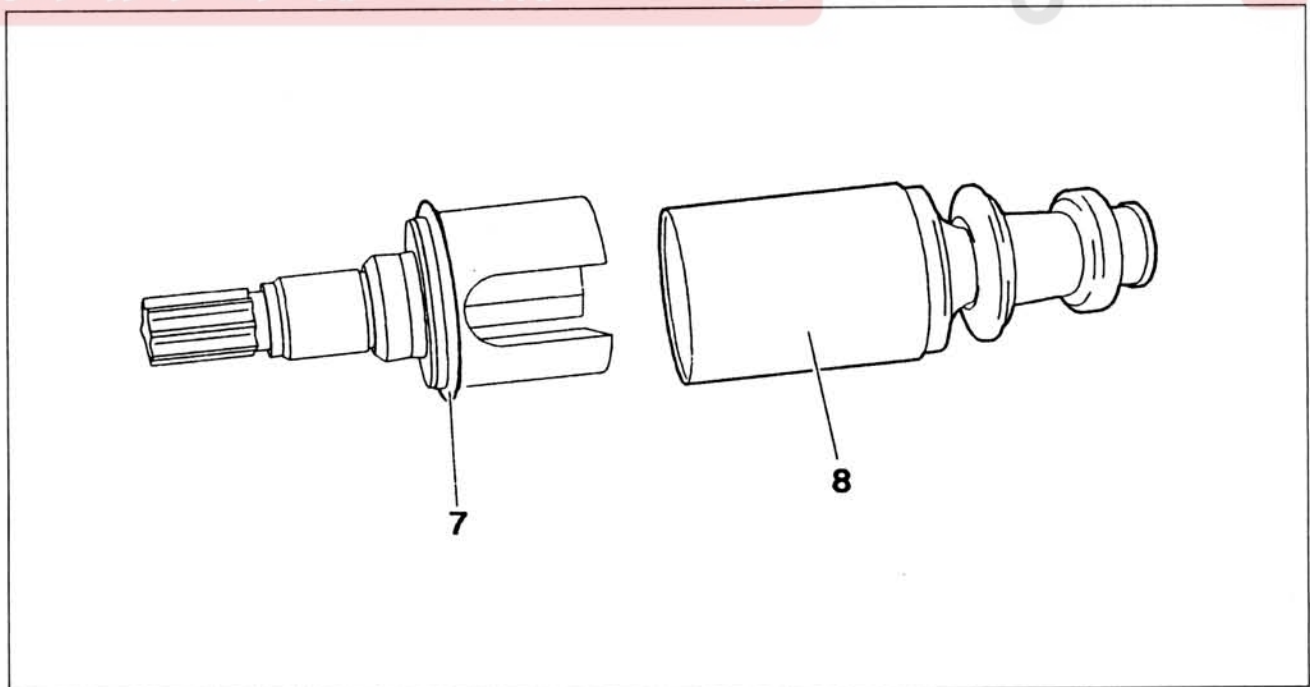
بعضی از گردگیرهای پلوس دارای یک یا دو دندانه و بعضی بی دندانه می باشند.

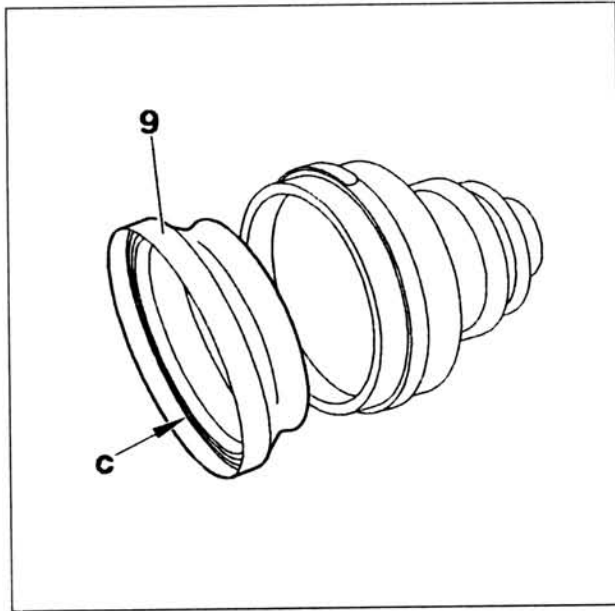
توجه: گردگیرهای پلوس به جای یکدیگر نصب نمی شوند.

دیجیتال خودرو
شرکت دیجیتال خودرو سامانه (مسئولیت محدود)

اولین سامانه دیجیتال تعمیرکاران خودرو در ایران

۲-۴-۲. نگهدارنده گردگیر به کلگی پلوس

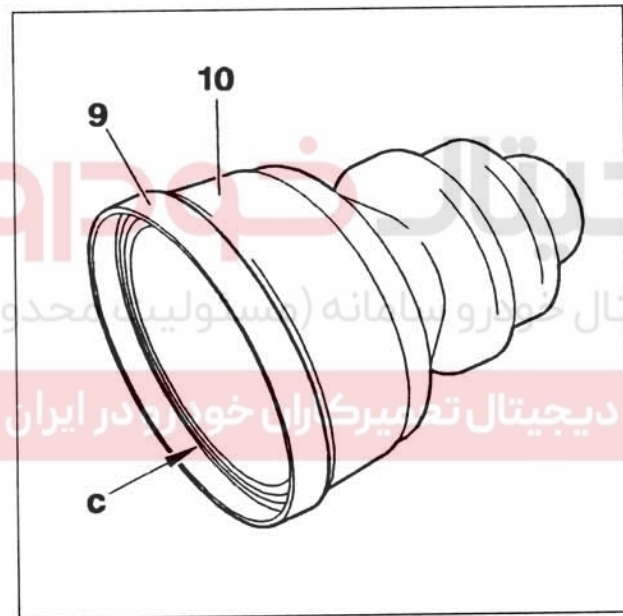




انواع گردگیرهای موجود نشیمنگاه یکپارچه دارند که به صورت اتصال (9) و یا به صورت اتصال بین (8) و (10) می باشد.

آببندی بین اجزاء، توسط سطح C و یا توسط ارینگ (7)

توجه: جهت تضمین آببندی اتصالات (9) و (10) می بایست به وسیله ابزار مخصوص، با نیروی ۵۰۰ کیلوگرم آنرا جازد.



۲-۵. مشخصات

یک شماره ده رقمی روی گردگیر پلوس نوع آنرا مشخص می کند.

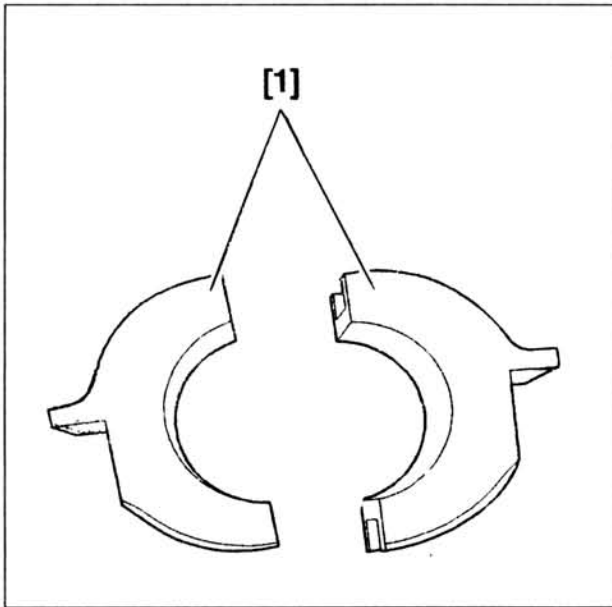


تعویض گردگیر پلوس (نوع GKN)

۱- ابزار پیشنهادی

[1] نگهدارنده پلوس

[1]	80403 - R	(-) .0403 R
-----	-----------	-------------



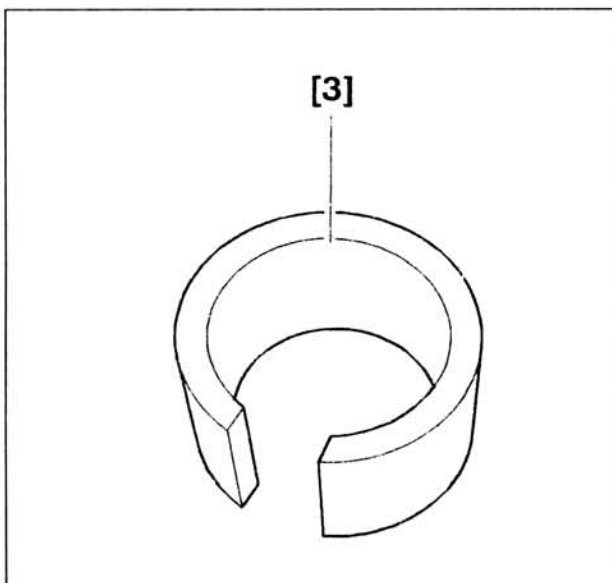
[2] رینگ نگهدارنده پلوس به قطر ۷۲ میلیمتر

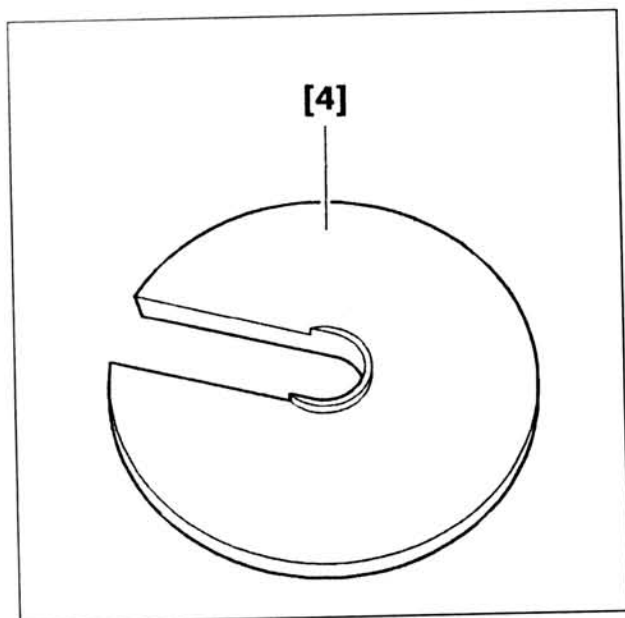
[2]	4101 - T.D	(-) .0410 D
-----	------------	-------------



[3] رینگ نگهدارنده پلوس به قطر ۶۵ میلیمتر

[3]	4518 - T	(-) .0410 F
-----	----------	-------------





[4] صفحه نگهدارنده جهت سوار کردن سه شاخه پلوس

[4]	4183 - T.E	(-) .0410 E
-----	------------	-------------



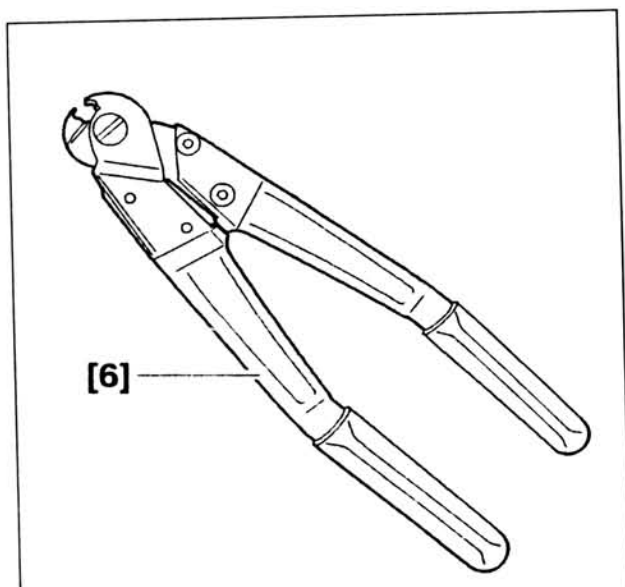
[5] ابزار جازدن سه شاخه پلوس

[5]	4101 - T.C	(-) .0410 C
-----	------------	-------------



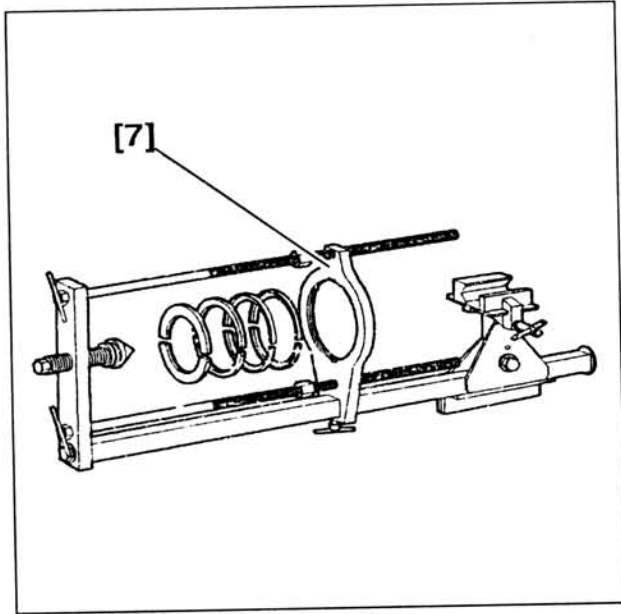
شرکت دیجیتال خودرو سامانه (مسئولیت محدود)

اولین سامانه دیجیتال تعمیرکاران خودرو در ایران



[6] ابزار پرچ بست کردگیر

[6]	4178 - T	(-) .0409
-----	----------	-----------



[7] ابزار مخصوص جا زدن گردگیر یکپارچه انتهای پلوس

[7]	(-) 0410 M	(-) .0410 M
-----	------------	-------------

دیجیتال خودرو

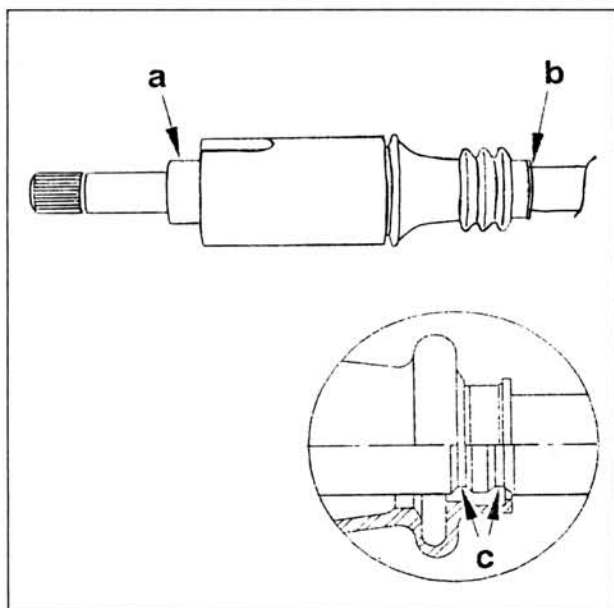
شرکت دیجیتال خودرو سامانه (مسئولیت محدود)

اولین سامانه دیجیتال تعمیرکاران خودرو در ایران



۲- گردگیر سمت گیربکس

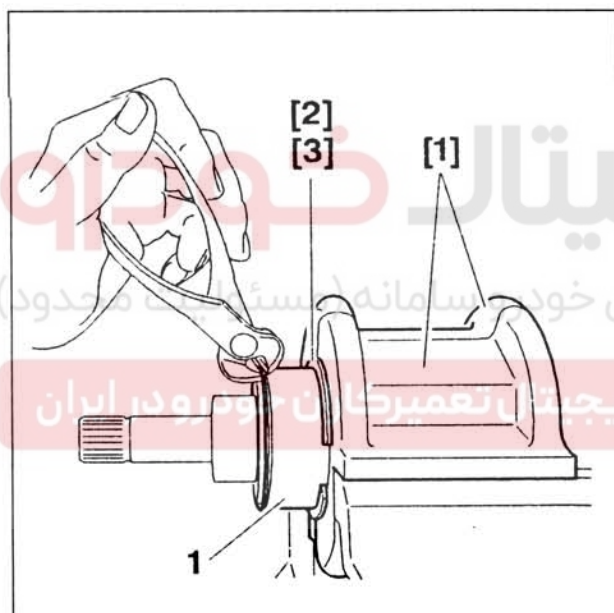
سطح تماس در نقطه (a) را مقداری روغن زده و موقعیت قرارگیری گردگیر روی شفت را در محل (b) علامت گذاری کنید. (این کار را در مورد گردگیرهایی که دارای شکاف (c) نمی‌باشند انجام دهید)



۲-۱. حالت اول

۲-۱-۱. پیاده کردن

با استفاده از ابزار مخصوص [1] و [2] یا [3]، پلوس را در فک گیره مهار کنید. پوسته سه شاخه پلوس (1) را با استفاده از انبر جدا سازید.

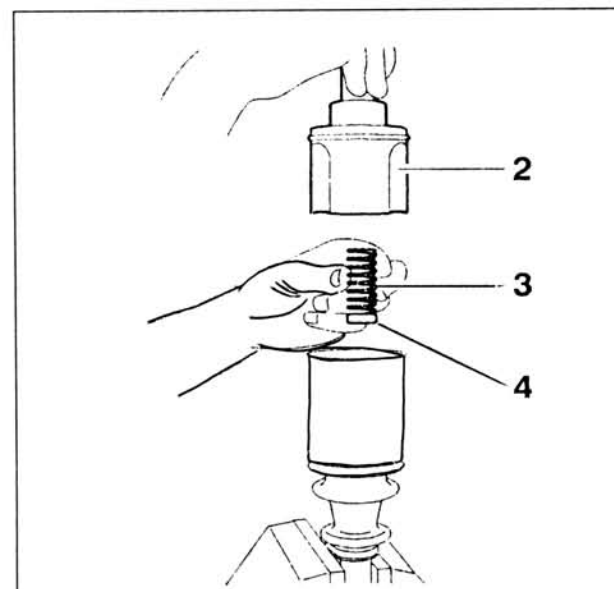


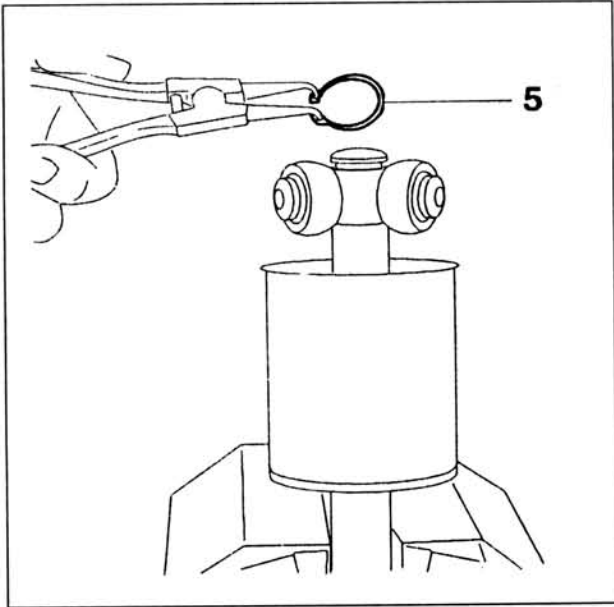
قطعات زیر را جدا کنید:

- کلگی پلوس (2)
- فنر (3)
- کاسه نمد (4)

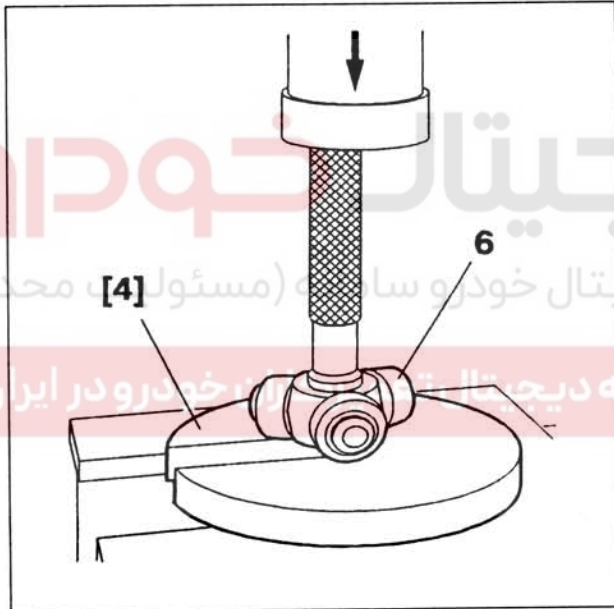
تا حد امکان گریس کاسه نمد پلوس را هنگام خارج کردن تمیز نمایید.

توجه: به هیچ وجه از حلالها (بنزین) استفاده نکنید.

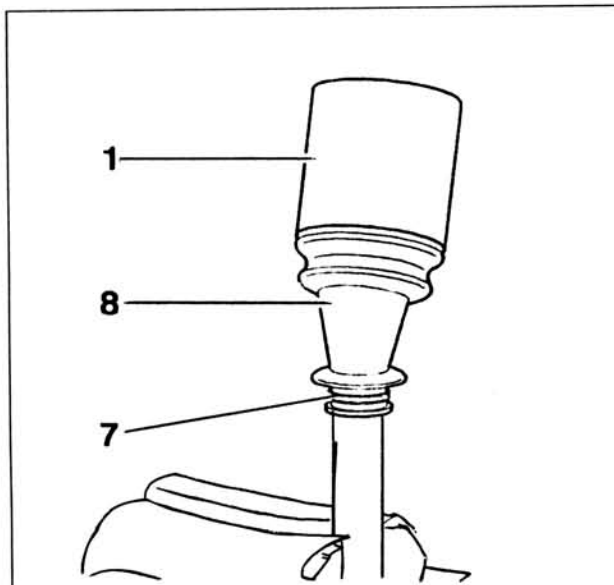




خار رینگی (5) را به وسیله خار جمع‌کن بیرون بیاورید.

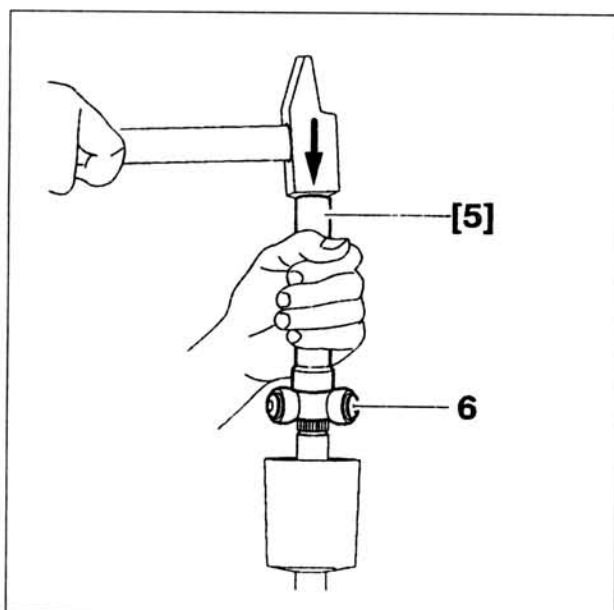


سه شاخه (6) را با کمک ابزار مخصوص [4] و پرس جدا کنید.



قطعات زیر را جدا کنید:

- بست (7)
- گردگیر (8) و پوسته سه شاخه پلوس (1)



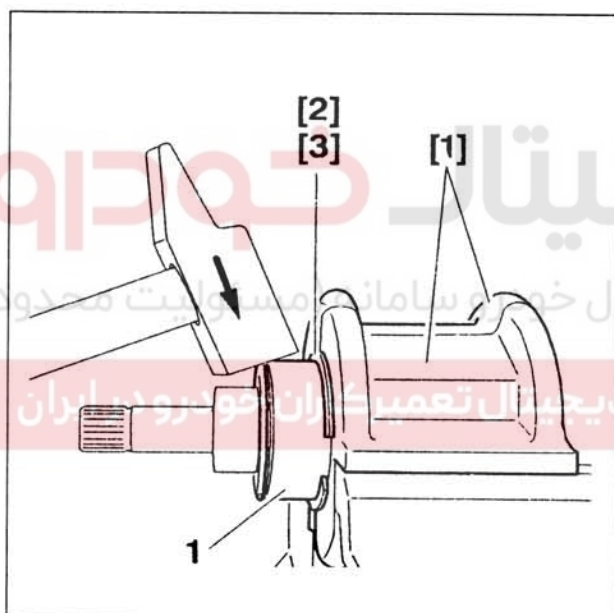
۲-۱-۲. سوار کردن

گردگیر (8) و سه شاخه (1) را بالای پلوس قرار دهید.
توجه: در ترتیب صحیح نصب قطعات دقت کنید خار رینگ
در خلاف جهت سر پخ خورده آن نصب گردد.
با استفاده از ابزار مخصوص [5] و چکش، سه شاخه پلوس
را جا بزنید.

خار رینگ (5) را نصب کنید.

یک میله بلبرینگ بین پلوس و گردگیر داخل کنید، بطوریکه هوا
بتواند وارد آن شود (از یک سیم جوش استفاده کنید).
سپس، بعد از مالیدن ۱۶۰ گرم گریس به داخل گردگیر میله را
بیرون بکشید.

با استفاده از چکش، پوسته سه شاخه پلوس (1) را به گردگیر
(8) نصب کنید. موقعیت گردگیر (8) را نسبت به علامتهای C
یا b قرار دهید. با استفاده از ابزار مخصوص [6]، بست (7) را
نصب کنید.

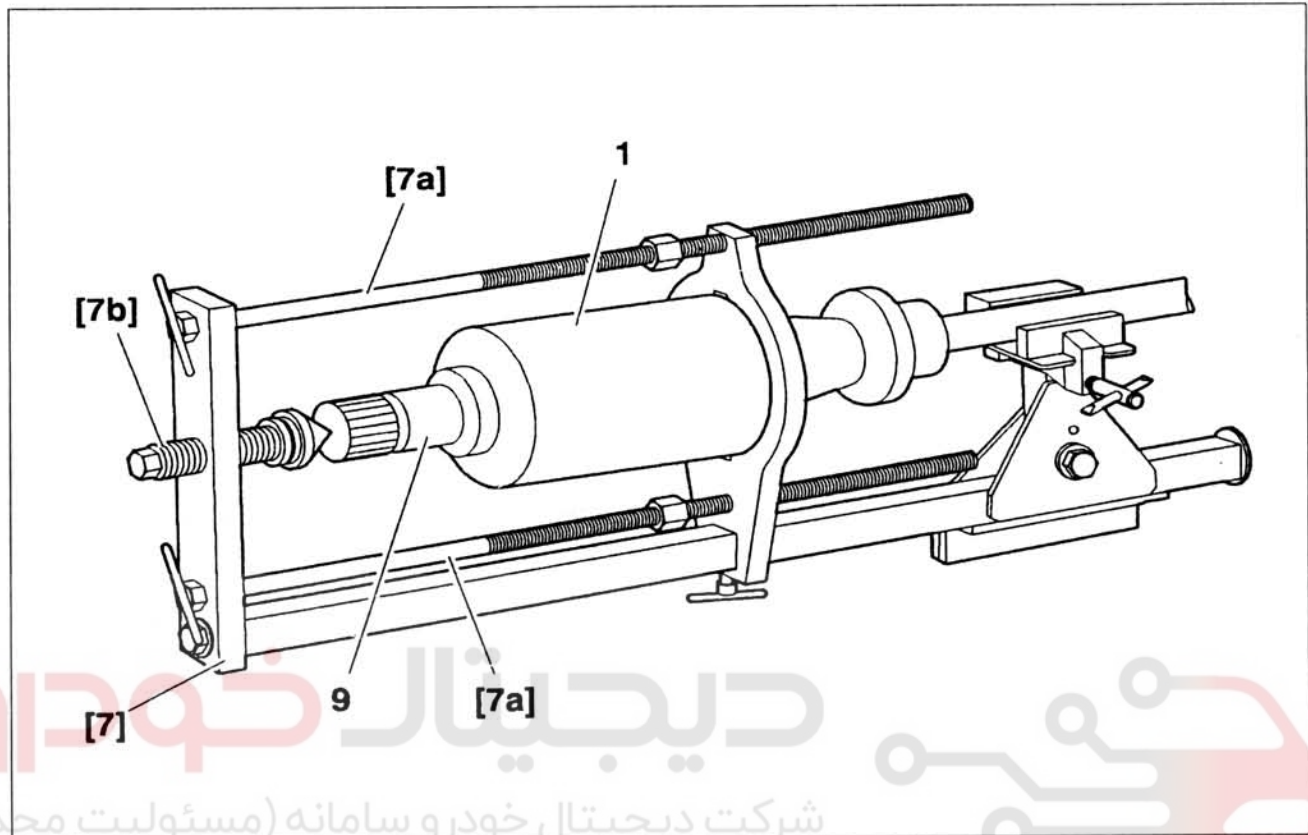


شرکت دیجیتال خودرو سامانه مسوولیت محدود

اولین سامانه دیجیتال تعمیرکاران خودرو در ایران

۲-۲. حالت دوم

۱-۲-۲. پیاده کردن



پلوس را در داخل ابزار مخصوص [7] مطابق شکل قرار دهید.
پوسته سه شاخه پلوس (1) را با استفاده از انبردست نصب کنید.

برای بقیه مراحل همچون قسمت اول عمل کنید.

۲-۲-۲. سوار کردن

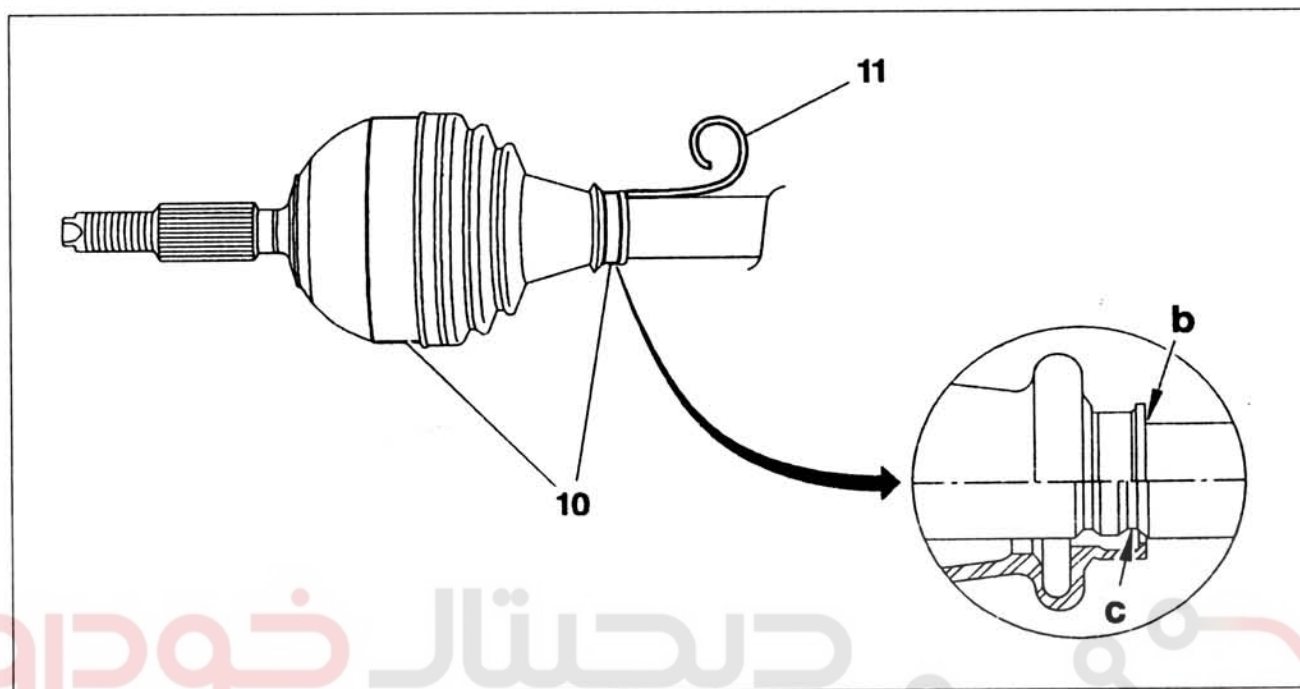
مجموعه گردگیر را توسط تغییر موقعیت پیچهای [7a] نصب کنید.

به آرامی با استفاده از پیچ [7b] شفت (9) را پرس کنید.

۳- گردگیر سمت چرخ

۳-۱ پیاده کردن

گردگیر سمت گیربکس را پیاده کنید.



توجه: موقعیت گردگیر در نقطه b را برای پلوسهایی که دارای

شناسه c نمی‌باشند علامت‌گذاری کنید.

قطعات زیر را جدا کنید:

- بست (10)

- گردگیر پلوس

تا حد ممکن گریسها را پاک کنید.

توجه: جهت تمیزکاری از حلالها (بنزین) استفاده نگرده.

۳-۲ نصب مجدد قطعات

گردگیر نو را جا بزنید.

گردگیر را با توجه به علامت گذاشته شده در حین پیاده‌سازی

و یا با توجه به شیار قرارگیری آنها نصب کنید.

گردگیر را با استفاده از یک سیم جوش باز کنید.

۱۶۰ گرم گریس داخل گردگیر بمالید.

سیم جوش را خارج کنید.

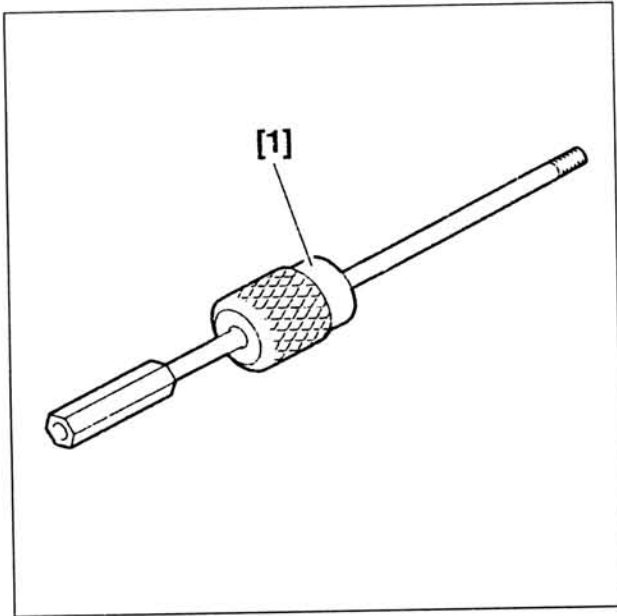
از بست نو استفاده کنید.

بستهای (10) را سفت کنید. (با استفاده از ابزار [6])

تعویض گردگیر پلوس (نوع PSA)

۱- ابزارهای پیشنهادی

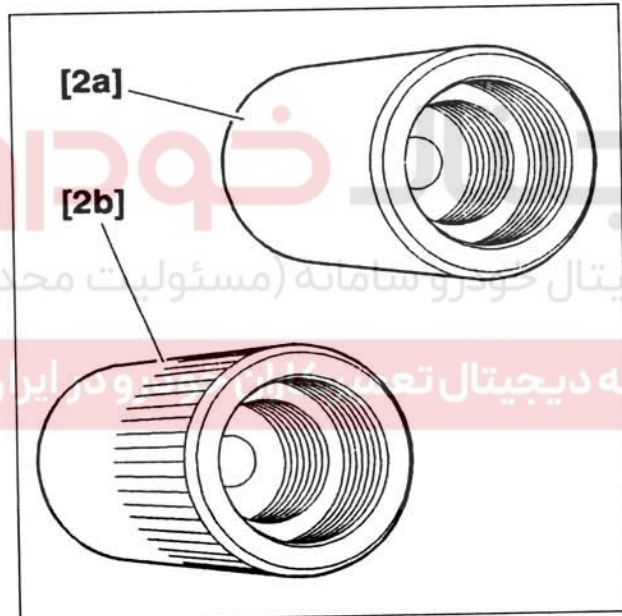
[1] چکش لغزان



[1]	1671 - T	(-) .0316 A
-----	----------	-------------

[2] ابزار جهت بیرون کشیدن کلگی پلوس

تمام مدلهای:

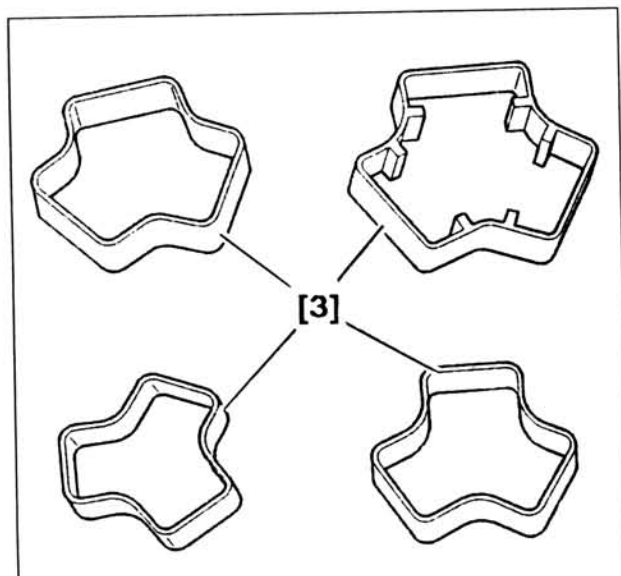


[2a]	4083 - T	(-) .0410 A
------	----------	-------------

ابزار ویژه برای RELAY/BOXER

[2b]	4101 - T.L	(-) .0410 L
------	------------	-------------

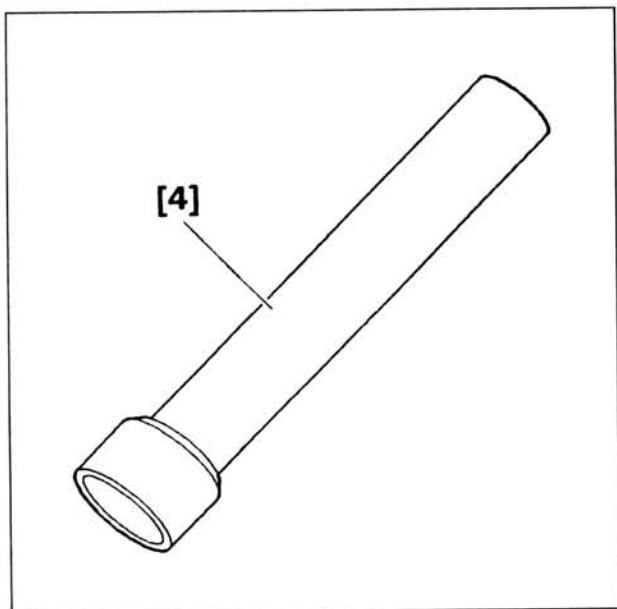
[3] محافظه سه شاخه



[3]	4101 - T.J	(-) .0410 J
-----	------------	-------------

[4] ابزار جا زدن سه شاخه

[4]	4101 - T.C	(-) .0410 C
-----	------------	-------------



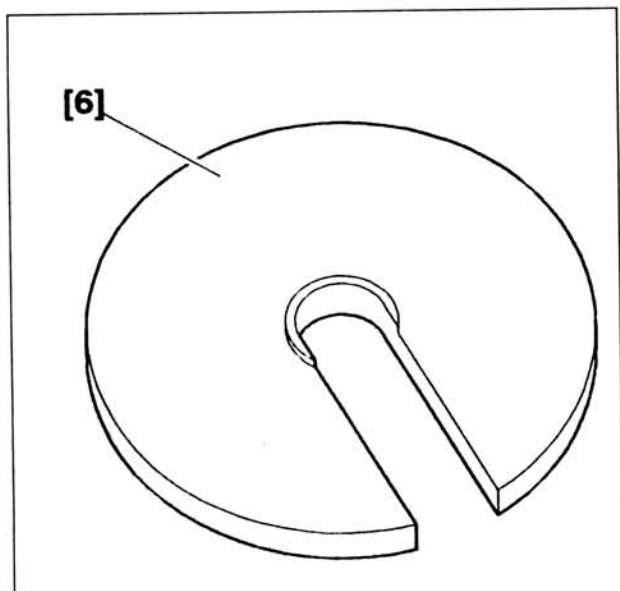
[5] ابزار پرچ بست گردگیر

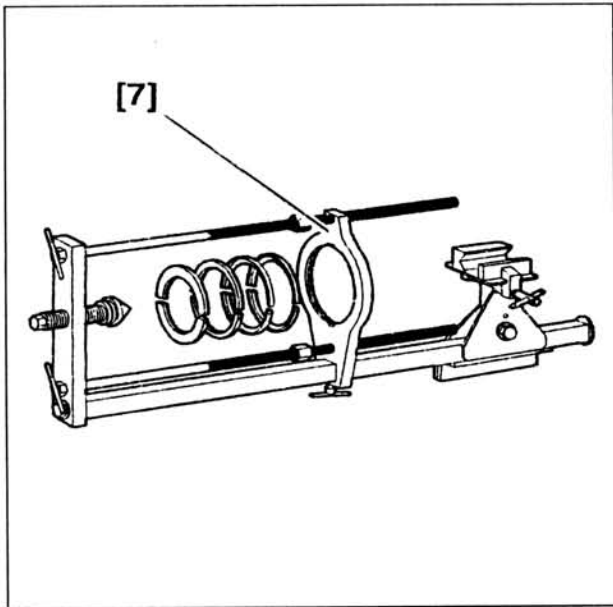
[5]	4173 - T	(-) .0409
-----	----------	-----------



[6] صفحه نگهدارنده جهت سوار کردن سه شاخه پلوس

[6]	4183 - T.E	(-) .0410 E
-----	------------	-------------





[7] ابزار مخصوص جازدن گردگیر یکپارچه انتهای پلوس

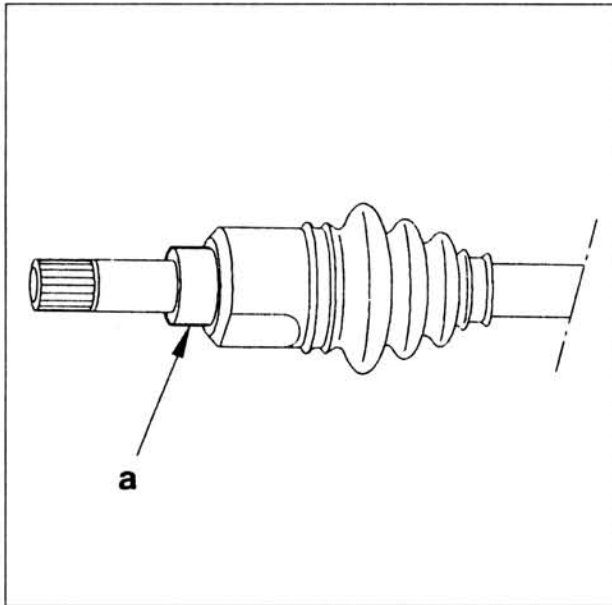
[7]	(-) .0410 M	(-) .0410 M
-----	-------------	-------------

دیجیتال خودرو

شرکت دیجیتال خودرو سامانه (مسئولیت محدود)

اولین سامانه دیجیتال تعمیرکاران خودرو در ایران

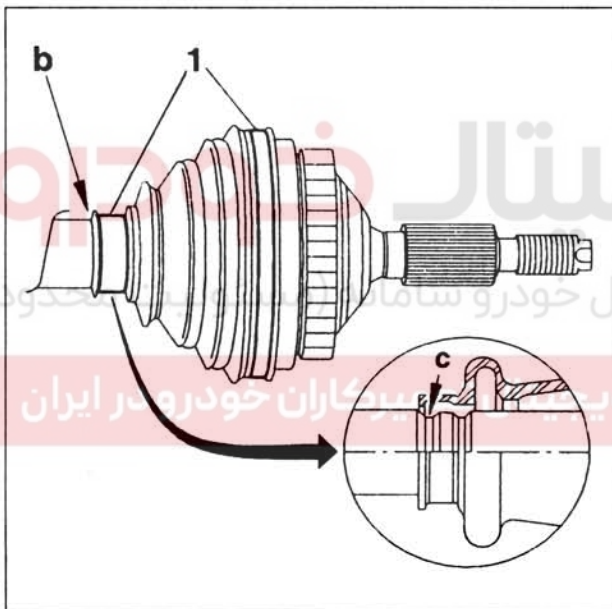




۲- گردگیر سمت چرخ

۲-۱. فعالیتهای مقدماتی

سطح تماس در نقطه (a) را مقداری روغن بزنید.



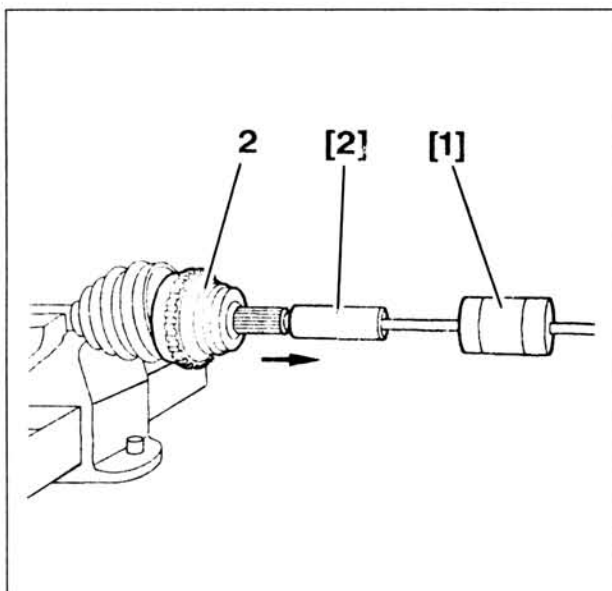
۲-۲. پیاده کردن

موقعیت قرارگیری گردگیر روی پلوس را در محل b

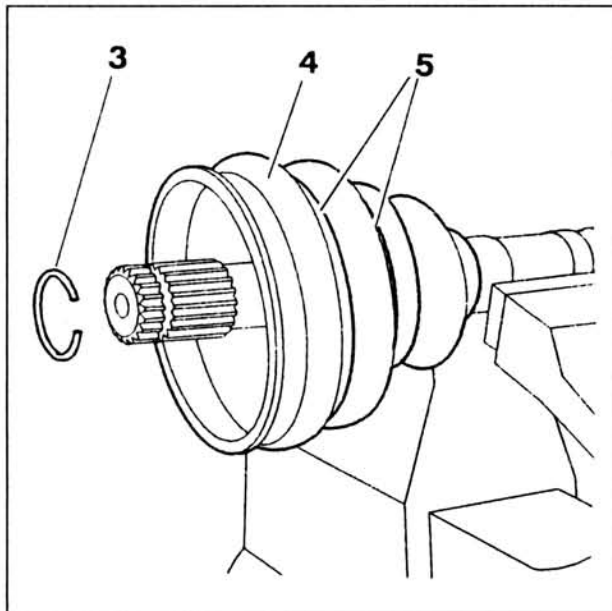
علامت‌گذاری کنید (این کار را در مورد گردگیرهایی که دارای

شکاف C نمی‌باشند انجام دهید).

بست (1) را جدا کنید.

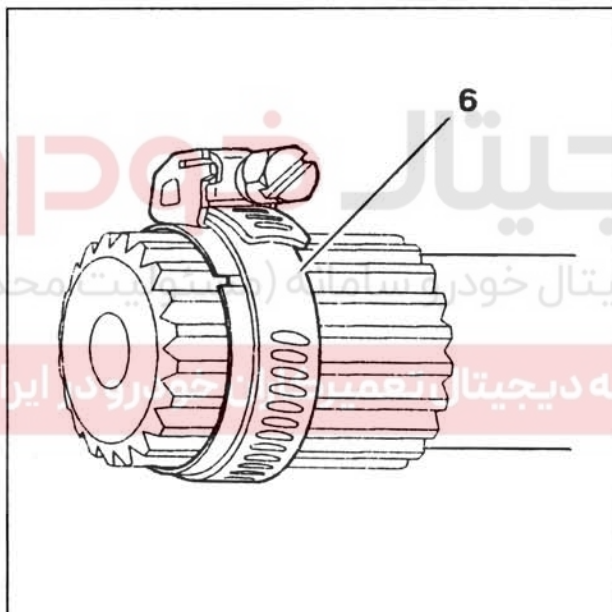


پوسته (2) را به وسیله ابزار مخصوص [2] و [1] جدا سازید.



قطعات زیر را جدا کنید:

- خار رینگی نگهدارنده (3)
 - گردگیر پلوس (4)
 - رینگها (5) (مطابق مراحل نصب)
- تا حد امکان گریسها را از روی کاسه نمد پلوس تمیز کنید.
از مواد حلال (بنزین) استفاده نکنید.

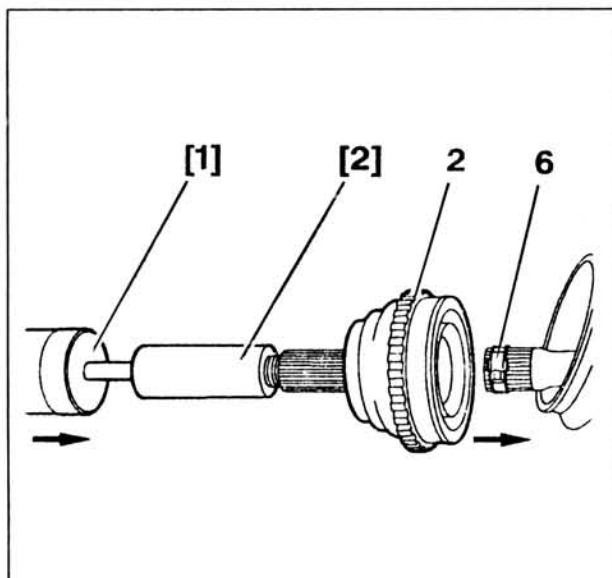


۲-۳. سوار کردن

قطعات زیر را سوار کنید:

- بست نو (1)
- گردگیر نو (4)
- خار رینگی نو (3)
- رینگها (5) (مطابق مراحل نصب)

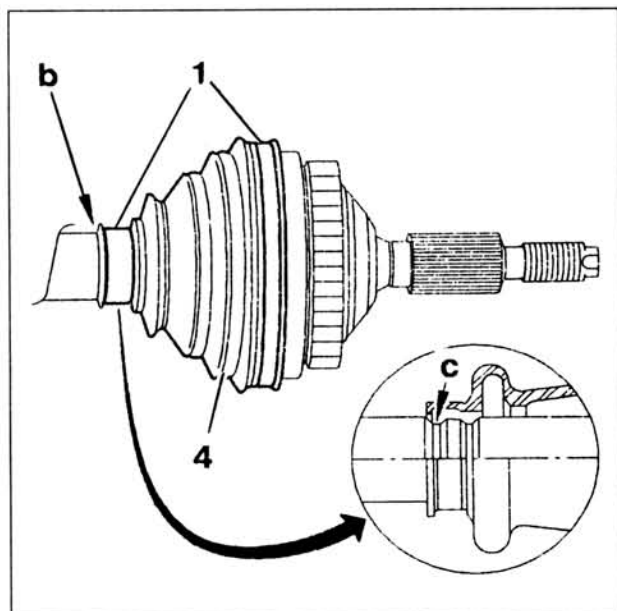
بست (6) را روی خار رینگی ببندید تا بتوانید آنرا به راحتی داخل پوسته مربوط قرار دهید.



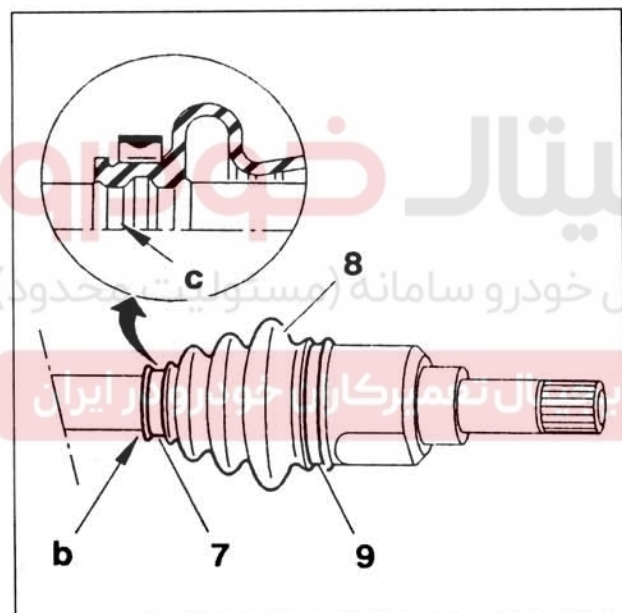
با استفاده از ابزار [1] و [2] پوسته (2) را روی شفت سوار کنید.

بست (6) را جدا سازید.

در انتها ۱۶۰ گرم گریس به داخل گردگیر بمالید.



گردگیر (4) را روی پوسته سوار کنید.
توجه: ارتباط هر قسمت گردگیر بر روی پلوس را به وسیله
نقطه c یا b هنگام پیاده کردن علامت گذاری کنید.
بست (1) را با ابزار [5] نصب کنید.

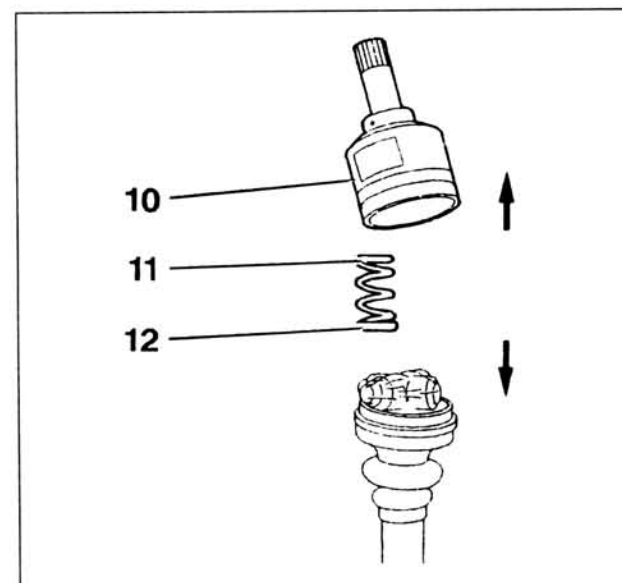


۳- گردگیر سمت گیر بکس

۳-۱ پیاده کردن

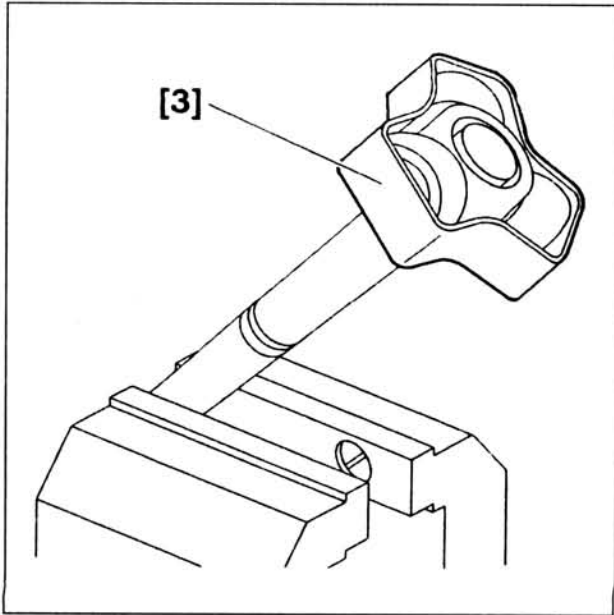
۳-۱-۱ حالت اول

موقعیت قرارگیری گردگیر روی پلوس را در محل b علامت
گذاری کنید. (این عمل را در مورد گردگیرهایی که دارای
شکاف c نمی باشند نیز انجام دهید)
بستهای (7) و (9) را جدا کنید.
خرطومی (8) را جدا کنید

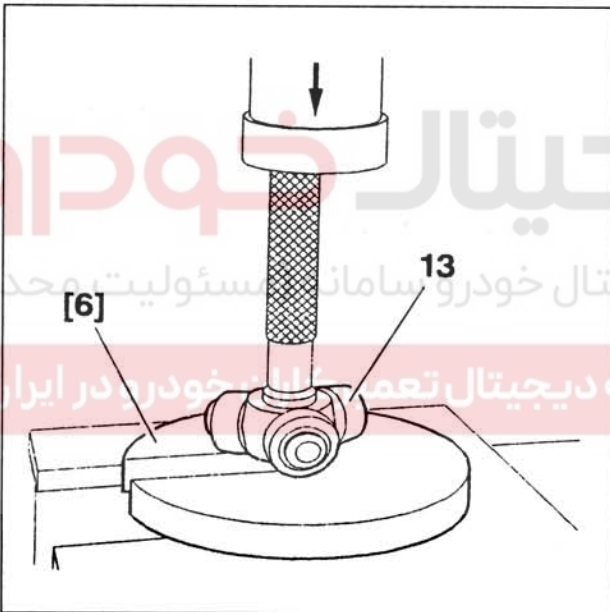


۳-۱-۲ حالت دوم

موقعیت قرارگیری گردگیر روی پلوس را در محل b علامت
گذاری کنید. (این کار را در مورد گردگیرهایی که دارای
شکاف c نمی باشند انجام دهید)
کلگی بست گیر بکس پلوس (10)، فنر (11) و نشیمنگاه فنر
(12) را به صورت عمودی جدا کنید.
تا حد امکان گریس موجود را تمیز کنید.



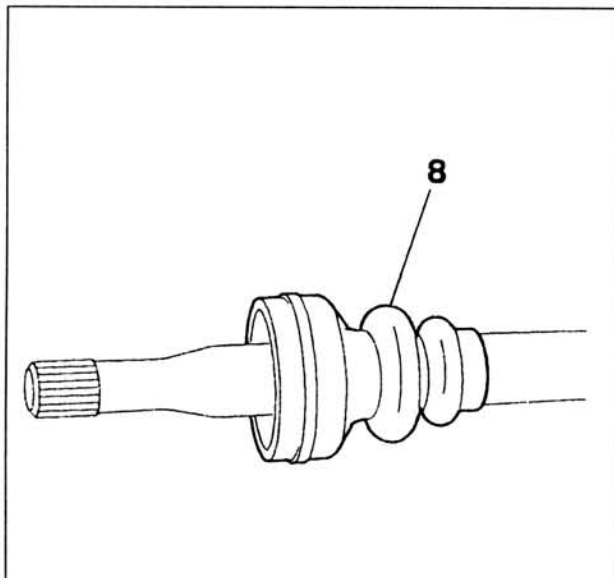
توجه: مراقب باشید ساچمه‌های سوزنی و فنر سه شاخه گم نشود.
 در صورت نیاز از ابزار [3] استفاده نمایید.



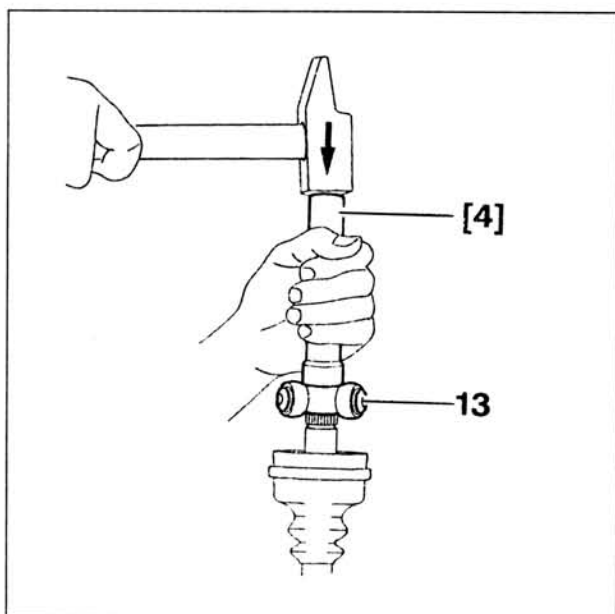
سه شاخه (13) را به وسیله ابزار [6] و پرس جدا کنید.



دیجیتال خودرو
 شرکت دیجیتال خودرو سامانه مسئولیت محدود
 اولین سامانه دیجیتال تعمیرات خودرو در ایران



گردگیر (8) را جدا سازید.

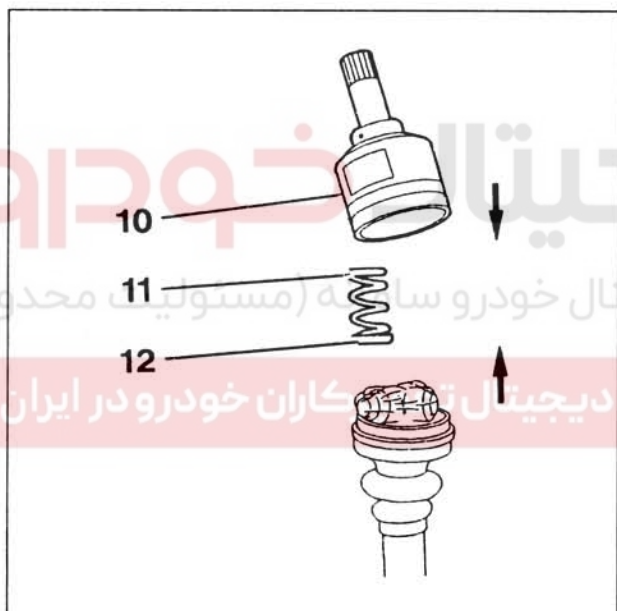


۳-۲. سوار کردن

گردگیر نو (8) را روی پلوس نصب کنید.

سه شاخه (13) را با استفاده از ابزار [4] و یک چکش نصب کنید.

مقدار ۱۶۰ گرم گریس بین گردگیر و سه شاخه بمالید.



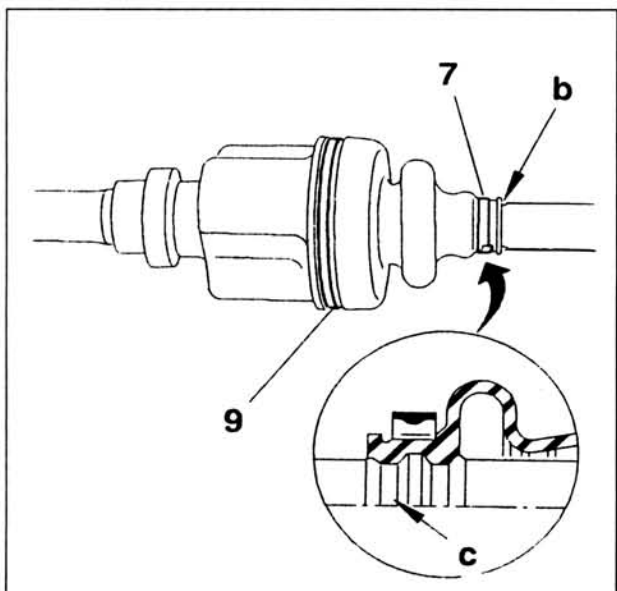
نشیمگاه فنر (12)، فنر (11) و پوسته سه شاخه (10) روی

پلوس را طوری نصب کنید که موقعیت گردگیر روی پوسته

سه شاخه قرار گیرد.

شرکت دیجیتال خودرو (مسئولیت محدود)

اولین سامانه دیجیتال تکنیکاران خودرو در ایران



۳-۲-۱. حالت اول

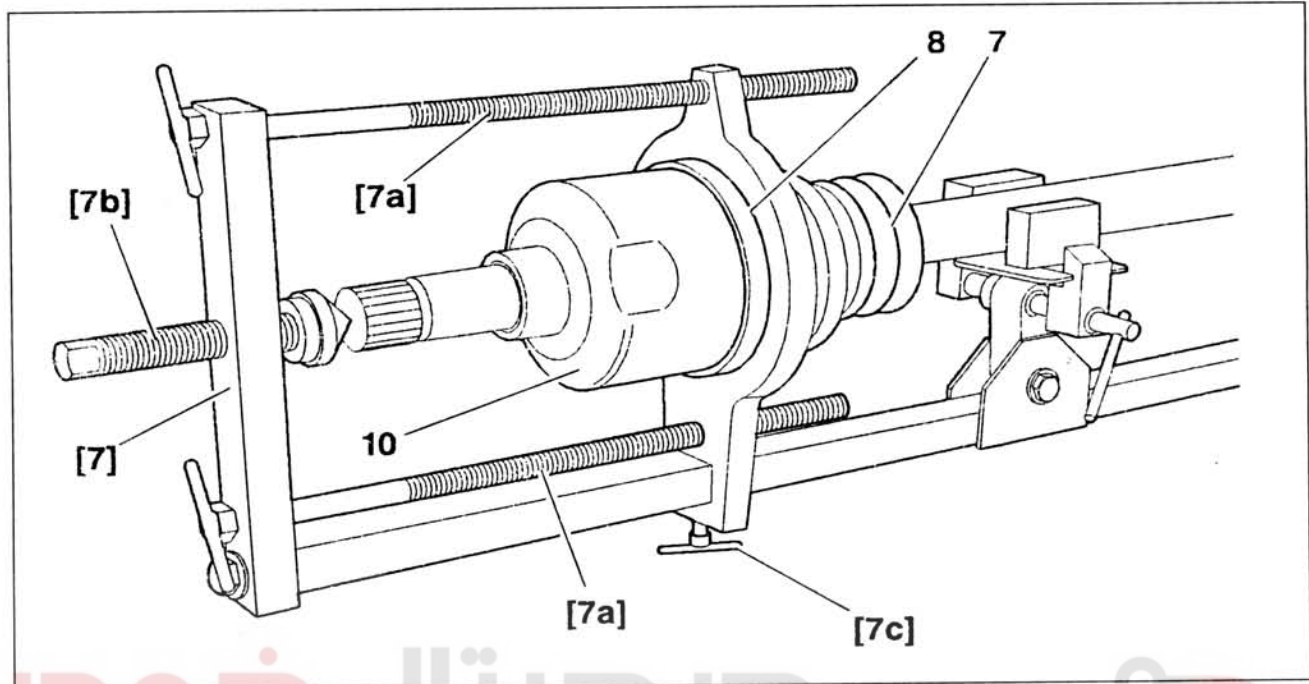
توجه: ارتباط قسمت گردگیر بر روی پلوس را به وسیله شیار

تنظیم C و یا b هنگام پیاده کردن علامت گذاری کنید.

بست نو (7) و (9) را با ابزار [5] نصب کنید.

۲-۲-۳. حالت دوم

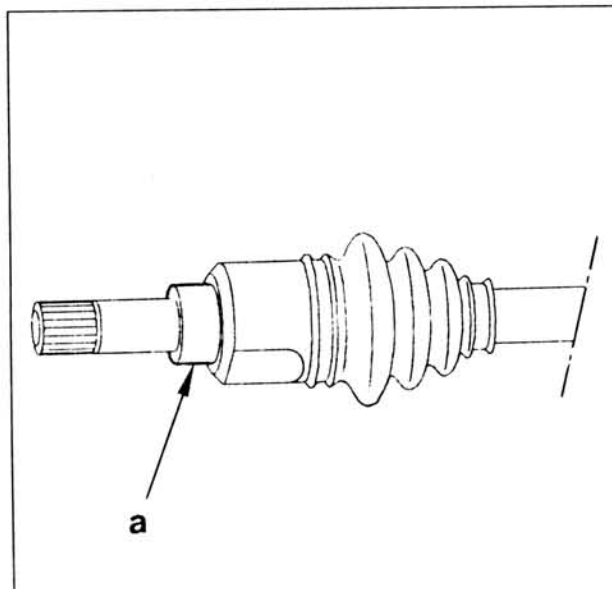
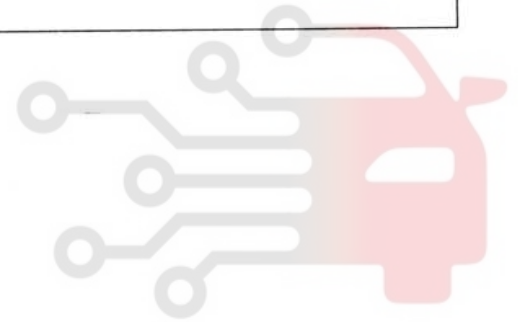
بست نو (7) را نصب کنید



دیجیتال خودرو

شرکت دیجیتال خودرو سامانه (مسئولیت محدود)

اولین سامانه دیجیتال تعمیرکاران خودرو در ایران

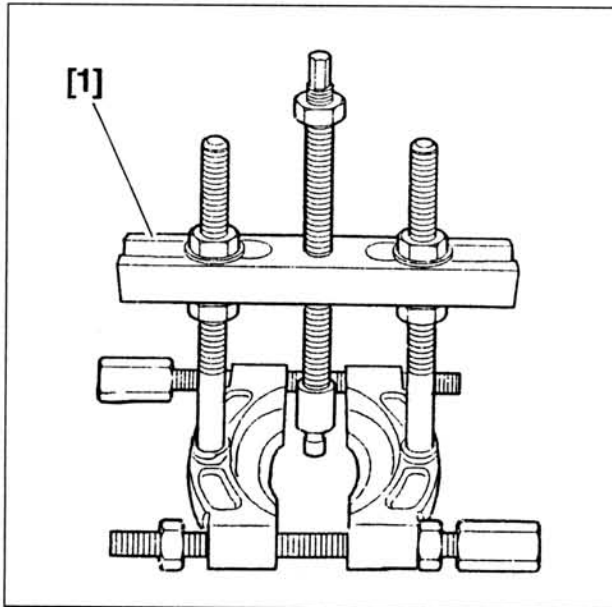


پلوس را در موقعیت ابزار [7] قرار دهید.
 گردگیر پلوس (8) روی کلکی (10) را با استفاده از پیچهای
 ابزار [7] در موقعیت تعیین شده قرار دهید.
 گردگیر پلوس (8) روی کلکی (10) را با استفاده از پیچ [7b]
 تحت فشار قرار دهید.
 پیچ [7c] را سفت کنید.
 کلکی پلوس را به صورت کشویی و با کمی چرخش بدون
 استفاده از ابزار نوک تیز، جا بزنید.
 ۳-۳. فعالیتهای تکمیلی
 اطراف محل "a" را روغنکاری کنید.

تعویض بلبرینگ نگهدارنده پلوس

۱- ابزار پیشنهادی

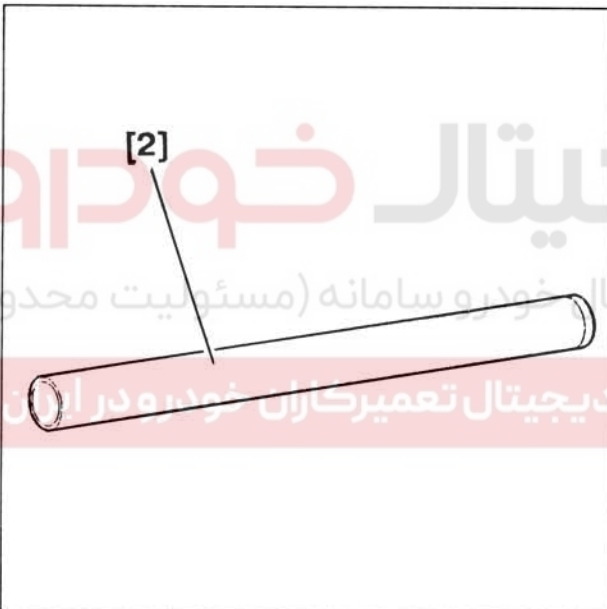
[1] پولی کش



[1]	4108 - T	FACOM U53
-----	----------	-----------

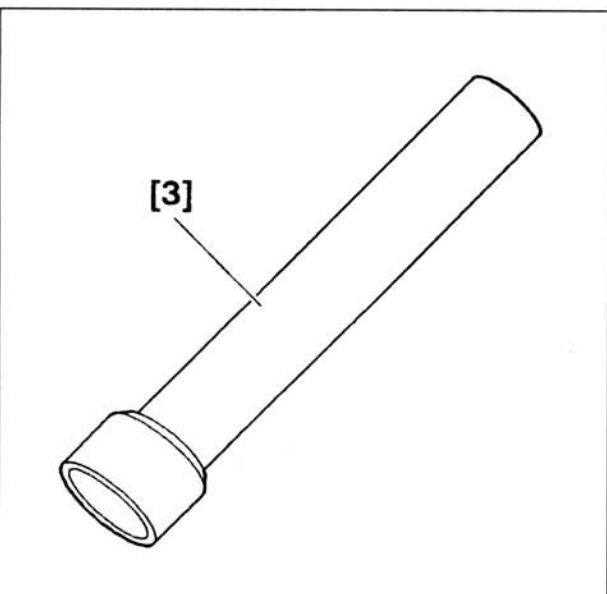
[2] لوله جازدن بلبرینگ و نگهدارنده رینگ روی پلوس سمت

راست.

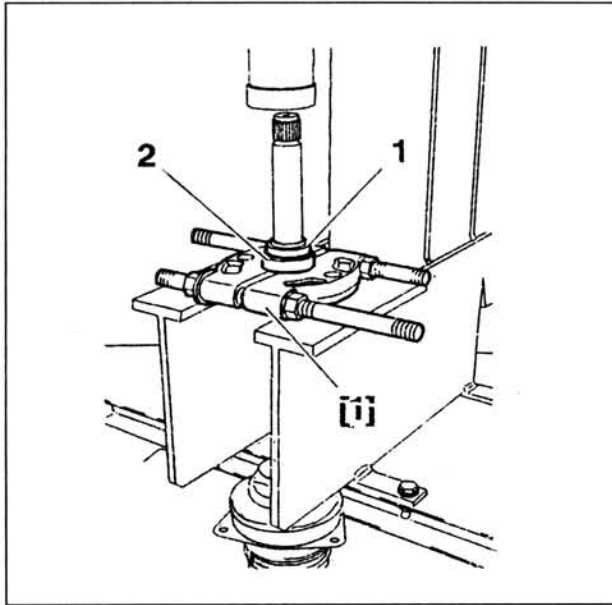


[2]	4101 - T.BZ	(-) .0410 BZ
-----	-------------	--------------

[3] ابزار مخصوص جا زدن سه شاخه پلوس



[3]	4101 - T.C	(-) .0410 C
-----	------------	-------------



۲- پیاده کردن

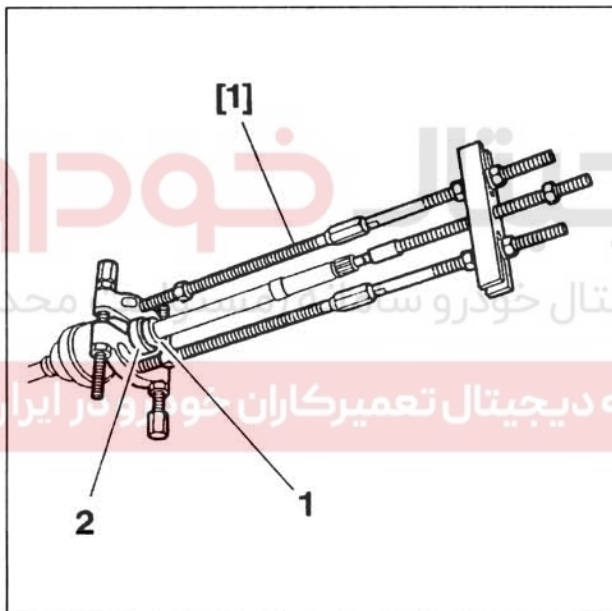
۲-۱. خودروهای با گیربکس معمولی

۲-۱-۱. حالت اول

با کمک ابزار [1] و پرس بطور ناگهانی قطعات زیر را جدا

سازید:

- رینگ محدود کننده (1)
- بلبرینگ (2)

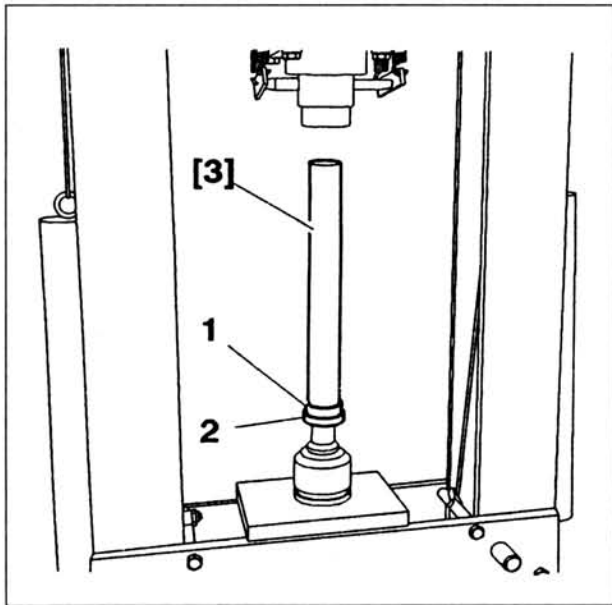


۲-۱-۲. حالت دوم:

قطعات زیر جدا کنید:

- رینگ محدود کننده (1): با استفاده از ابزار [1]
- بلبرینگ (2): با استفاده از ابزار [1]

دیجیتال خودروه
شرکت دیجیتال خودروه سرویس و تعمیرات (محدود)
اولین سامانه دیجیتال تعمیرکاران خودروه در ایران



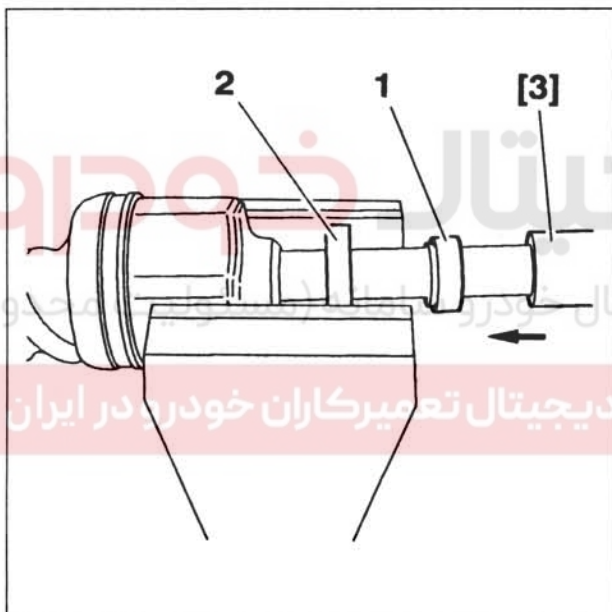
۳- سوار کردن

۳-۱. خودروهای با گیربکس معمولی

۳-۱-۱. حالت اول

قطعات زیر را با استفاده از ابزار [3] به ترتیب سوار کنید:

- یک بلبرینگ نو (2)
- یک رینگ محدود کننده نو (1)



۳-۱-۲. حالت دوم

قطعات زیر را با استفاده از ابزار [3] و چکش جا بزنید:

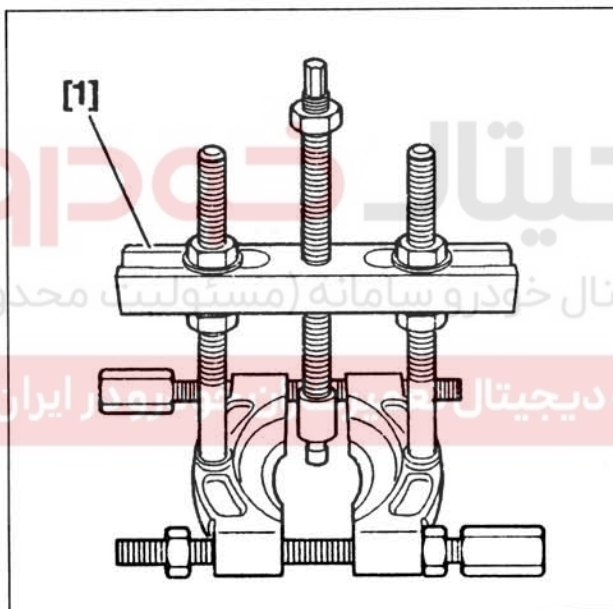
- یک بلبرینگ نو (2)
- یک رینگ محدود کننده نو (1)

تعویض گردگیر پلوس

۱- کاربرد

گردگیر پلوس راست، سمت بلبرینگ نگهدارنده پلوس (سمت

گیربکس)

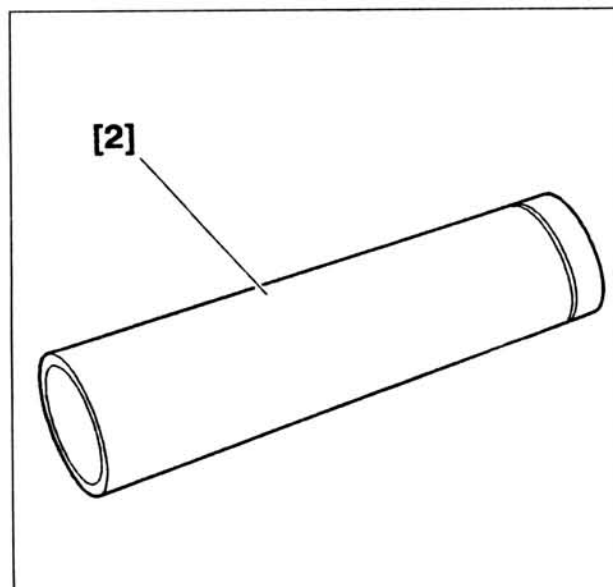


۲- ابزارهای پیشنهادی

[1] پولی کش

[1]	4108 - T	FACOM u53
-----	----------	-----------

شرکت دیجیتال خودرو سامانه (مسئولیت محدود)
اولین سامانه دیجیتال خودرو ساز ایران

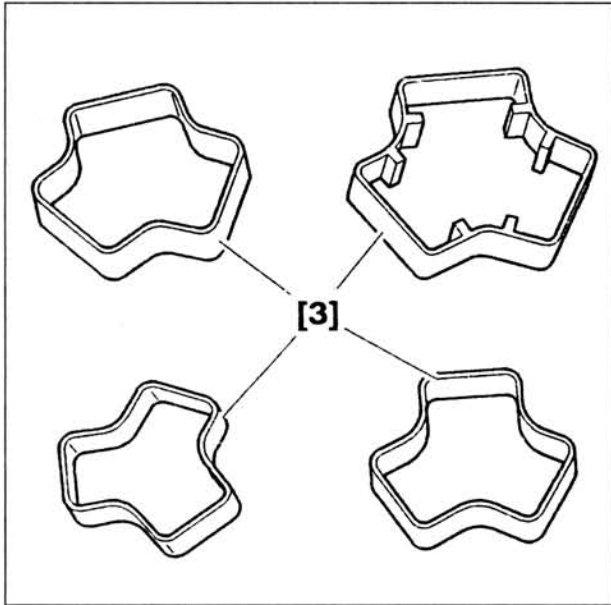


[2] ابزار جا زدن بلبرینگ (یکی از اجزاء جعبه ابزار شماره

(4101-T)

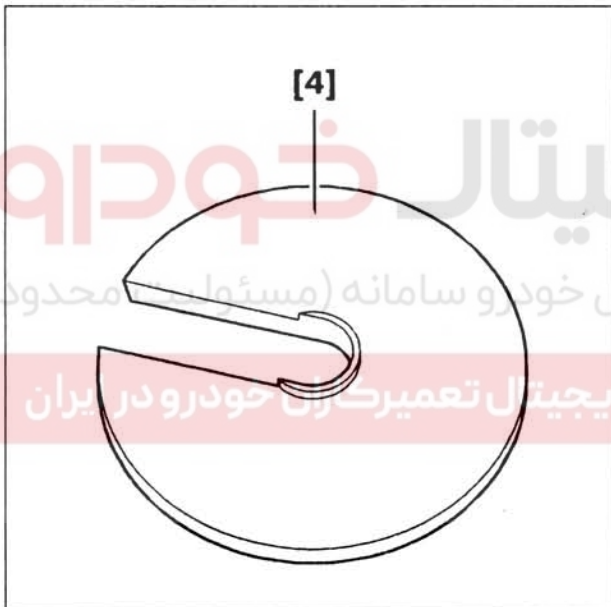
[2]	4608 - T.G	(-) .0410 H
-----	------------	-------------

[3] محافظ سه شاخه



[3]	4101 - T.J	(-) .0410 E
-----	------------	-------------

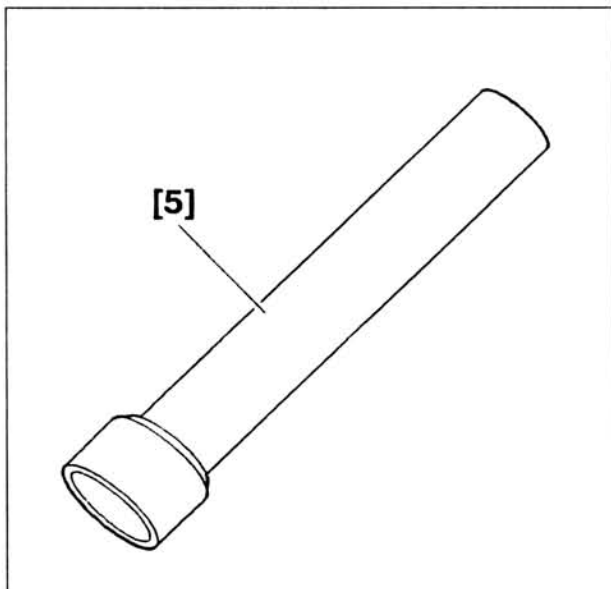
[4] صفحه نگهدارنده جهت جدا کردن سه شاخه



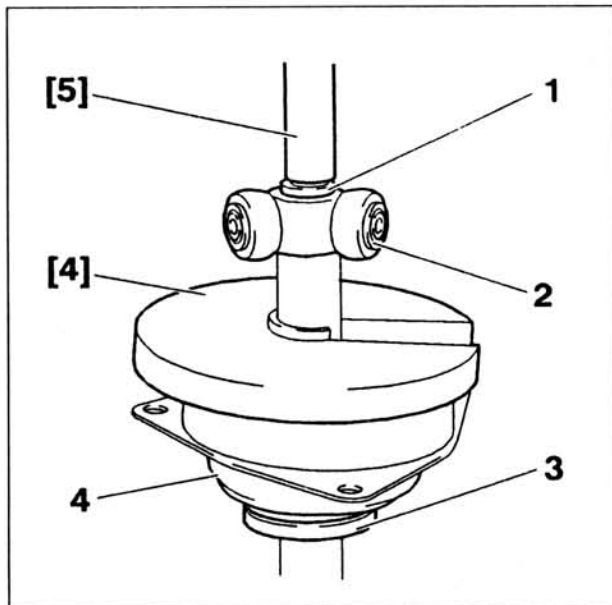
[4]	4183 - T.E	(-) .0410 E
-----	------------	-------------



[5] ابزار جا زدن سه شاخه پلوس



[5]	4101 - T.C	(-) .0410 C
-----	------------	-------------



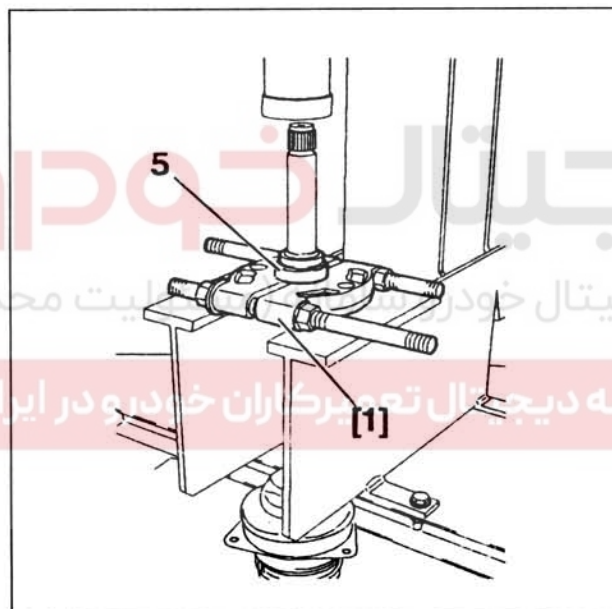
۳- پیاده کردن

ابزار [3] را نصب کنید.

محل سه شاخه (2) را علامت‌گذاری کنید.

قطعات زیر را جدا کنید:

- خار رینگ (1): با استفاده از ابزار خارج جمع کن.
- سه شاخه (2): با استفاده از ابزار [4] و [5] و دستگاه پرس.
- بست (3)
- گردگیر پلوس (4)



بلبرینگ (5) به وسیله ابزار [1] و دستگاه پرس.

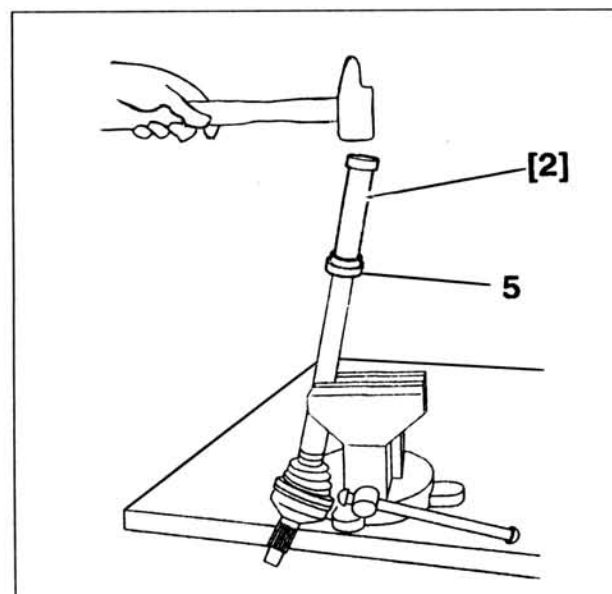


۴- سوار کردن

قطعات زیر را سوار کنید:

- بلبرینگ نو (5): به وسیله ابزار [2]
- گردگیر نو (4)
- بست نو (3)

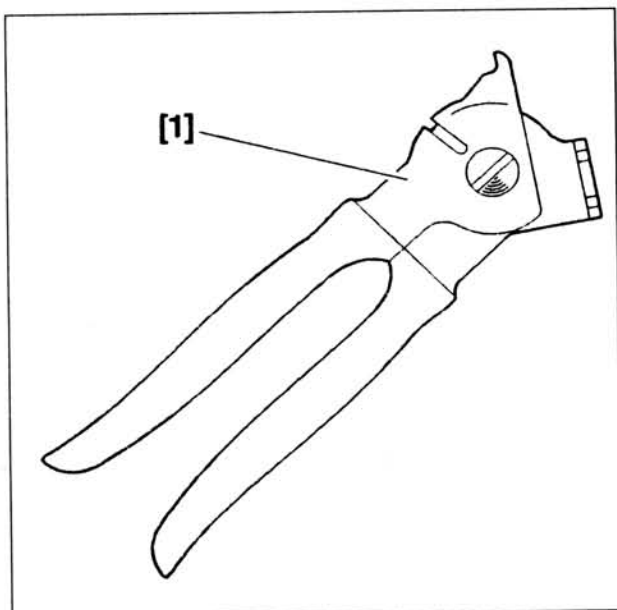
توجه: بقیه موارد نصب را برعکس عملیات پیاده‌سازی پلوس، ادامه دهید.



سوار کردن بستها (نوع LIGAREX)

۱- ابزار پیشنهادی

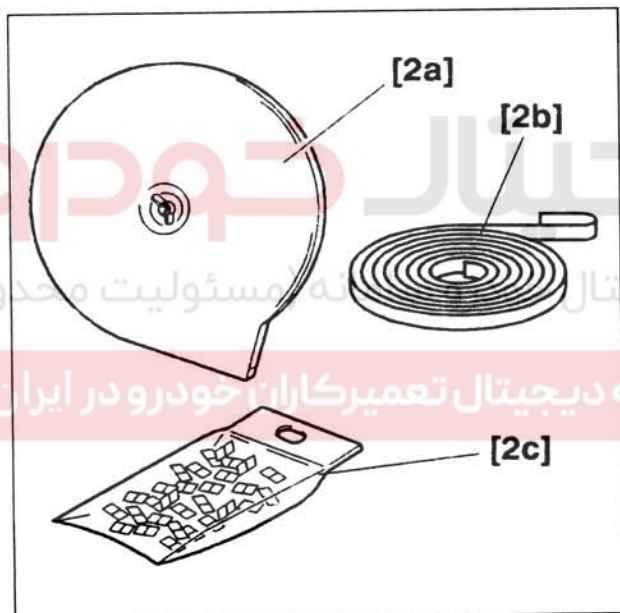
[1] انبر پرچ بست به شماره T - 2483



[2a] سیم جمع کن نوار فلزی

[2b] رول نوار فلزی

[2c] پاکت لوازم بست پلوس



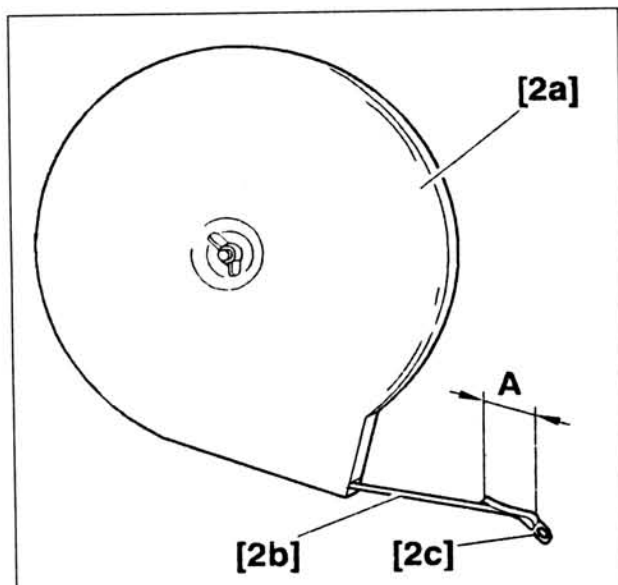
۲- سوار کردن

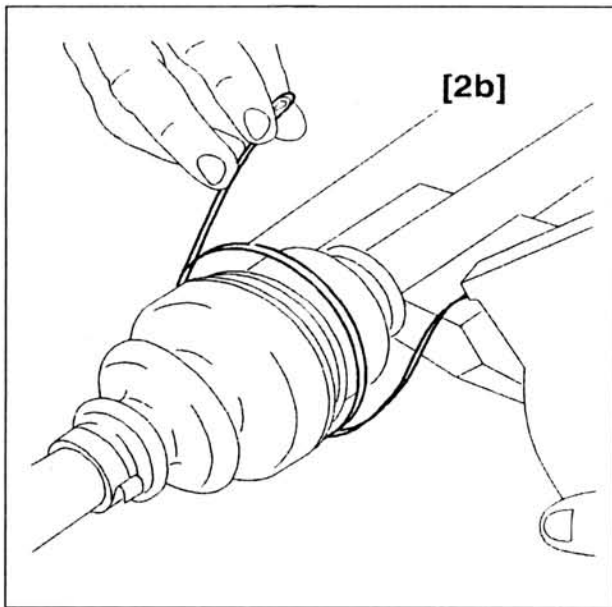
توجه: هیچگاه برای بستن گردگیر ترموپلاستیک (ضدحرارت)

از نوار بست LIGAREX استفاده نکنید.

انتهای نوار فلزی [2b] را به درون حلقه [2c] فرو برده و به

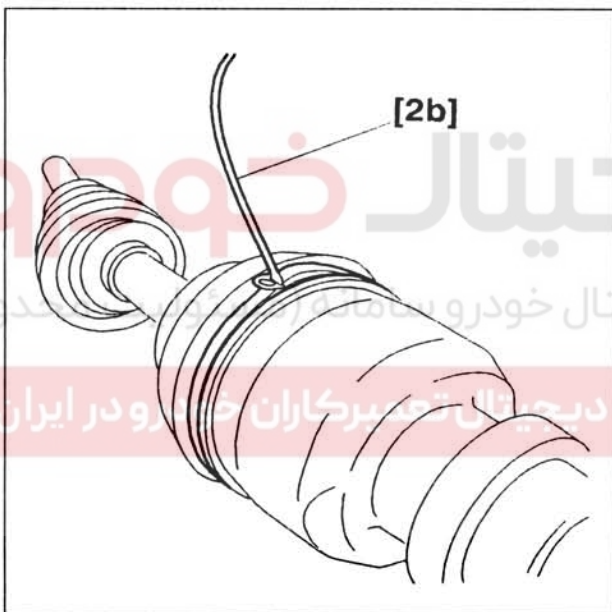
اندازه $A = 2$ سانتیمتر خم کنید





نوار فلزی [2b] را ۲ بار به دور گردگیر پلوس بپیچانید.
نوار فلزی [2b] طوری قطع کنید که مقدار ۶ سانتیمتر آن باقی
بماند.

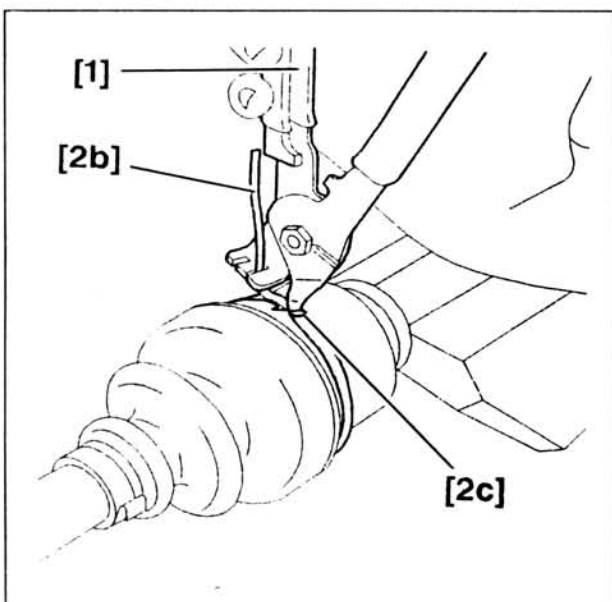
نوار فلزی [2b] را ۲ بار از میان حلقه [2c] عبور دهید
بطوریکه در نهایت قسمت پیچیده شده نوار به سمت خودتان
باشد.



نوار فلزی [2b] را به آرامی بکشید تا کاملاً سفت شود.



دیجیتال خودرو
شرکت دیجیتال خودرو سامانه (تولید و خدمات)
اولین سامانه دیجیتال تعمیرکاران خودرو در ایران

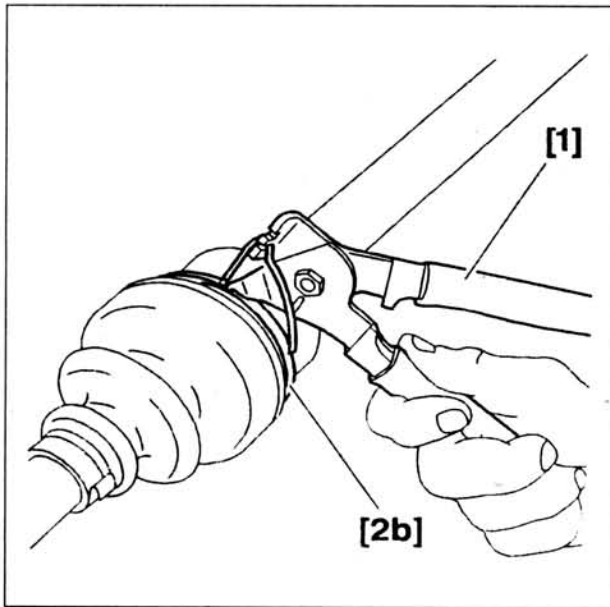


انبر [1] را باز کرده و لبه‌های انبر را ۲ سانتیمتر بالاتر از حلقه
[2c] روی نوار [2b] درگیر کنید.

دماغه انبردست [1] را در حلقه [2c] قرار دهید.

انبردست [1] را بسته و نوار فلزی [2b] را سفت کنید.

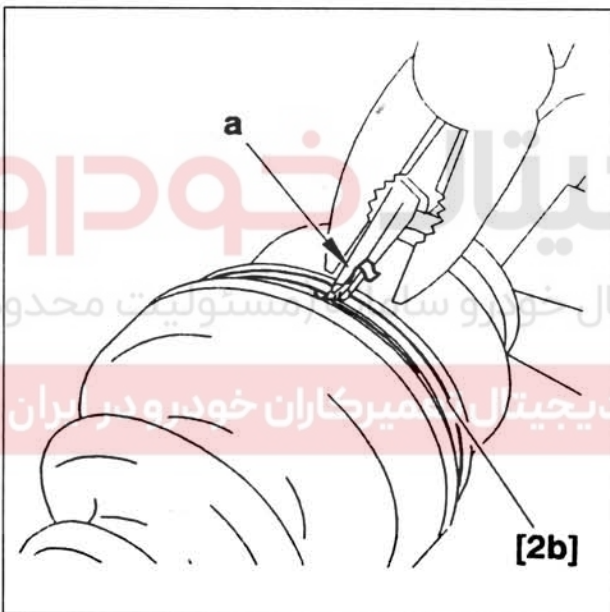
توجه: چنانچه نوار فلزی کاملاً سفت نشد، این عملیات را از
ابتدا شروع کنید.



انبر پرچ بست [1] را آزاد نمایید و بطوریکه دسته‌ها نیمه باز شوند.

انبر [1] را از نوار فلزی آزاد کنید.

باقیمانده نوار فلزی [2b] را در ۱۵ میلی‌متر بعد از حلقه [2c] ببرید.



نوار فلزی [2b] و حلقه [2c] در "a" را به وسیله انبردست نگاه دارید.

نوار فلزی [2b] را ببندید و به وسیله یک دم باریک زیر حلقه [2c] ببندید.

دیجیتال خودرو
شرکت دیجیتال خودرو س (مسئولیت محدود)
اولین سامانه دیجیتال تعمیرکاران خودرو در ایران

