

فهرست مطالب

- معرفی سیستم گاز شامل قطعات و اجزاء
- مدارات و نقشه های برقی
- عیب یابی سیستم گاز با دستگاه عیب یاب
- تشخیص عیب و رفع ایراد
- ابزار مخصوص مورد استفاده در تعمیرات خودروهای دو گانه سوز
- الزامات و نکات ایمنی

دیجیتال خودرو
شرکت دیجیتال خودرو سامانه (مسئولیت محدود)

اولین سامانه دیجیتال تعمیرکاران خودرو در ایران



سیستم های سوخت رسانی از آغاز تا کنون تحولات بسیاری را پشت سر گذاشته اند. سیستم های اولیه بسیار ساده بودند و به مرور زمان بر اثر محدودیت های زیست محیطی و نیز منابع انرژی، دچار تحولات بسیاری شده اند، بطوریکه با گذشت زمان و رفته رفته سوخت های گازی جایگزین سوخت های رایج فعلی همانند سوخت های مایع، از قبیل بنزین و گازوئیل و همچنین گاز مایع (LPG) شده اند.

با توجه به بررسیها و نظر کارشناسان در خصوص افزایش تعداد خودروها با گذشت زمان و نیاز آنان برای تامین انرژی و با توجه به افزایش قیمت نفت در بازارهای جهانی، قیمت حامل های انرژی مانند بنزین نیز در حال افزایش می باشد و لذا هزینه گزافی برای تامین آن می بایستی پرداخت گردد و این در حالی است که کشور ما از نظر برخورداری از منابع سرشار گاز در بین کشورهای جهان در مقام دوم از حیث ذخایر گاز قرار دارد بنابراین دیر یا زود الگوی مصرف سوخت کشور باید به سمت گازسوز کردن خودروها و سایر وسایل مصرف کننده انرژی حرکت کند و در این زمینه باید در حد مناسب فرهنگ سازی صورت گیرد و خدمات پس از فروش مناسب برای خودروهای گازسوز، گسترش جایگاه های عرضه گاز طبیعی CNG و تغییرات تکنولوژیکی در موتور خودروها مورد توجه قرار گیرد تا قدرت و شتاب خودرو کاهش نیابد و نتیجتاً این فعالیتها منجر به ایجاد هوای پاک، صرفه جویی در بنزین کمک به سلامت و... خواهد شد.

سوختی که امروزه بسیار حائز اهمیت است گاز طبیعی می باشد که به اختصار آن را CNG (Compressed Natural Gas) می نامند. این سوخت در مخازن عظیم زیرزمینی تشکیل و تجمع می یابد. گاز طبیعی یا CNG یکی از انواع سوخت های فسیلی است که به صورت گاز یا گاز همراه نفت خام یا مایعات گازی از چاه ها استخراج می شود. این گاز، به طور عمده از متان تشکیل شده و حاوی مقادیر بسیار ناچیزی اتان، پروتان، بوتان و پنتان می باشد. مشخصات منحصر به فرد گاز طبیعی و مزایای بی شمار استفاده از آن به عنوان سوخت جایگزین در خودرو از سال های نه چندان دور در جهان پیگیری شده و اکنون در بیش از ۵۰ کشور جهان از گاز طبیعی به عنوان سوخت خودرو استفاده می شود.

از مزایای بی نظیر گاز CNG می توان به موارد زیر اشاره کرد:

- گاز طبیعی بعد از هیدروژن پاک ترین سوخت جایگزین است.
- بیش از 80 درصد این سوخت از متان تشکیل شده است.
- گازهای آلاینده منتشره از خودروها با سوخت گاز طبیعی کمتر از خودروهای بنزینی یا گازوئیل سوز مشابه می باشد.

- اکسیدهای نیتروژن (NOX) حداقل 70 درصد کمتر از حالت بنزین سوز منتشر می شود.
- انتشار آلاینده های سمی ناشی از تبخیر بنزین از باک خودرو، در زمان سوختگیری در خودروهای دوگانه سوز به وقوع نمی پیوندد.
- در واحد انرژی گاز طبیعی نسبت به سایر سوختهای هیدروکربنی مایع (بنزینی، گازوئیلی) کربن کمتری داشته که از این رو میزان انتشار دی اکسید کربن در طی یک مسافت یکسان از خودروهای گازسوز کمتر است.
- انتشار هیدروکربنهای منتشر شده از خودروهای بنزینی و دیزلی در مجاورت نور خورشید در لایه ازن ایجاد اختلال می کنند، اما گاز طبیعی انتشار HC را نسبت به بنزین یا گازوئیل به میزان بیش از 80 درصد کاهش می دهد.
- موتورهایی که با سوخت گاز طبیعی کار می کنند به مراتب ذرات معلق (PM) کمتری نسبت به خودروهای دیزلی و بنزینی تولید می کنند. این ذرات که خطر ابتلا به سرطان و بیماریهای ریوی را به دنبال دارد، از خطرناکترین آلاینده های هوا محسوب می شود که این ذرات در یک خودروی گازسوز به میزان بیش از 95 درصد کاهش می یابد.
- سوخت بنزین دارای گازهای سمی می باشد و CNG فاقد آن می باشد. بنزین دارای بنزن است که سرطانزاست ولی CNG فاقد آن است.
- میزان گوگرد در CNG کاهش یافته است. از آنجا که حضور گوگرد تأثیرات سوئی بر عملکرد کاتالیست داشته بنابراین سوخت گازی بی ضرتر برای کاتالیست می باشد.

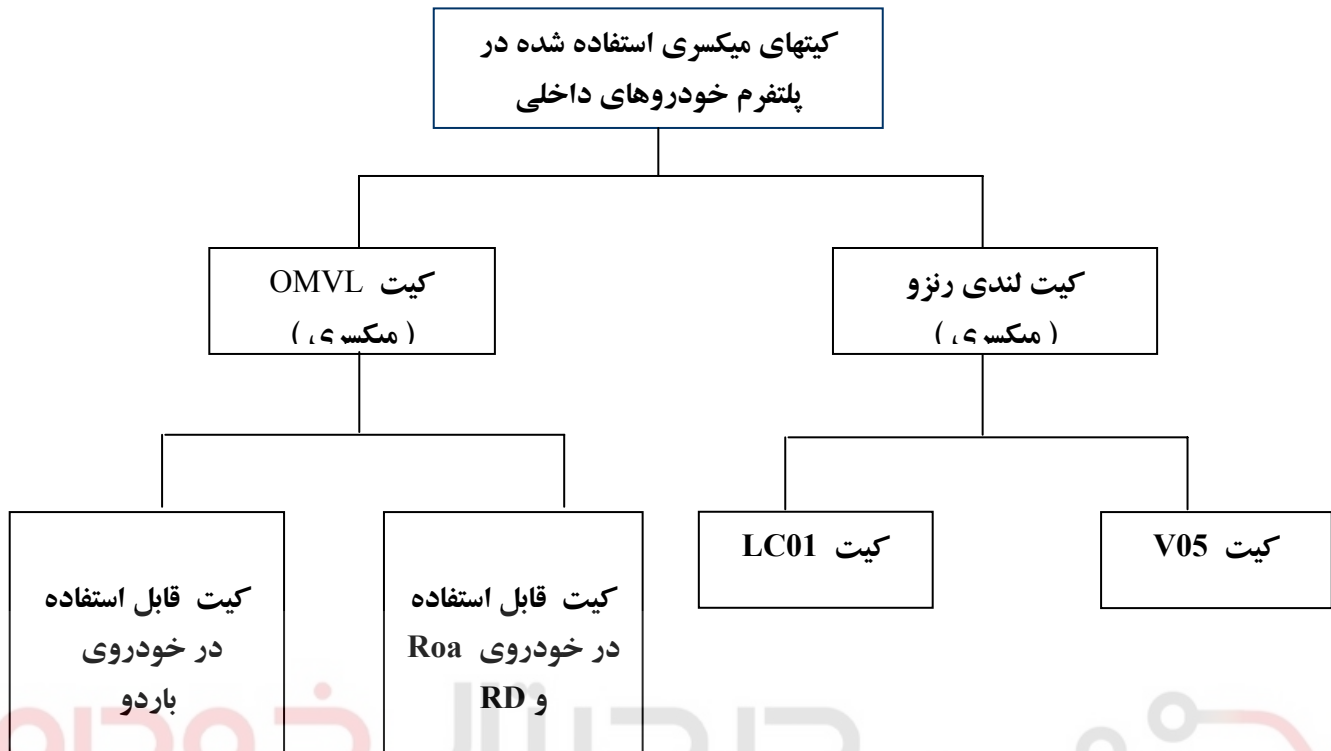
شرکت دیجیتال خودرو سامانه (مسئولیت محدود)

اولین سامانه دیجیتال تعمیرکاران خودرو در ایران

استانداردهای سختگیرانه آلودگی سازندگان کیتهای گازسوز را به استفاده از تکنولوژیهای بسیار پیشرفته ای ملزم داشته است که دقت بالای این تکنولوژی ها باعث افزایش ایمنی در سیستم می شود. مساله ایمنی در این سیستم ها بسیار حائز اهمیت می باشد چرا که با سیستمی سروکار داریم که در حالت کار با سوخت گازی دارای فشار کاری 200 بار در ناحیه فشار بالای سیستم می باشد که خود دلیل واضحی است که می طلبد نسبت به ایمنی این سیستم ها دقت و توجه کافی مبذول گردد.

کیتهایی که برای سیستم گاز محصولات ایران خودرو استفاده می شود یا میکسری بوده و یا انژکتوری می باشد. در خودروهایی روآ، آردی و وانت باردو و پیکان از کیت میکسری استفاده می شود و در خودرو های روآی OHVG1 و OHVG2 از کیت انژکتوری استفاده شده است

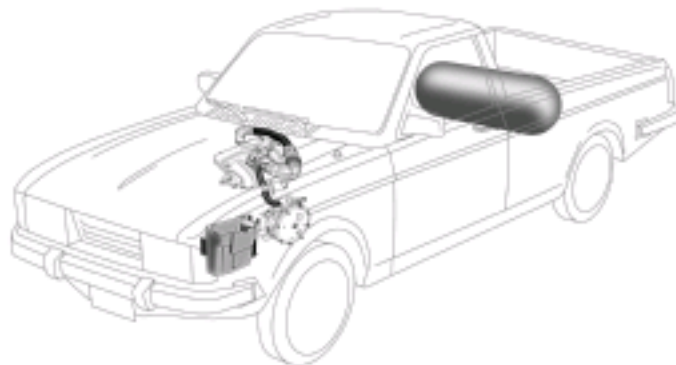
❖ نمودار زیر بیانگر تنوع کیت‌های میکسری این دسته از محصولات می باشد:



❖ کیت‌های لندی رنزو بر روی خودروهای آردی، روآ، پیکان وانت و باردو قابل استفاده می باشد. (شرکت دیجیتال خودروسامانه (مسئله‌ایست محدود)

اولین سامانه دیجیتال تعمیرکاران خودرو در ایران

در شکل زیر یک جانمایی از قطعات سیستم گازسوز روی خودروی وانت نشان داده شده است.



در خودروی وانت پیکان کپسول گاز در محفظه بار قرار داده شده و به همین منظور برای حفاظت از کپسول نیاز بوده تا پوششی برای پوشاندن مخزن در نظر گرفته شود. ابتدا بهتر است نگاهی به عملکرد سیستم گازسوز داشته باشیم و در ادامه به معرفی قطعات سیستم گازسوز می پردازیم.

همانطور که قبلا در مورد سایر محصولات گازسوز ایران خودرو گفته شده است، در سیستم بنزین این خودروها هیچ گونه تغییری صورت نگرفته و تنها کیت گازسوز به این خودروها اضافه شده است. بنابراین عملکرد و یا تعمیرات این خودروها در حالتی که از سوخت بنزینی استفاده می کنند هیچ تفاوتی با خودروهای قبلی ندارد.

در خصوص مسیر گاز به دلیل فشار بسیار بالای گاز در مخزن که حدود 200 بار می باشد، تدابیر و ملاحظات خاصی انجام گرفته شده و از تکنولوژی بالایی برای ساخت مخزن استفاده شده است. همچنین از یک شیر اطمینان مخزن و شیر سولونوئیدی برقی برای حصول شرایط ایمنی و از رگلاتور برای کاهش فشار گاز تا حدود فشار اتمسفر بهره گرفته شده است.

باز یا بسته بودن شیرهای سولونوئیدی مذکور به وضعیت سوئیچ تبدیل بستگی دارد بطوریکه هرگاه کلید تبدیل که تعیین کننده نوع سوخت مصرفی می باشد، در حالت استفاده از گاز قرار بگیرد مسیر سوخت بنزین بسته می شود و بالعکس. در کیت لندی رنزو از دو عدد شیر برقی روی رگلاتور استفاده شده که این شیرها بصورت موازی عمل کرده، یکی در مسیر گاز فشار بالا و دیگری در مسیر گاز فشار پایین قرار گرفته است که در صورت خراب بودن احتمالی یکی از شیرها دیگری عمل کند. رگلاتور کیت OMVL یک عدد شیر برقی دارد.

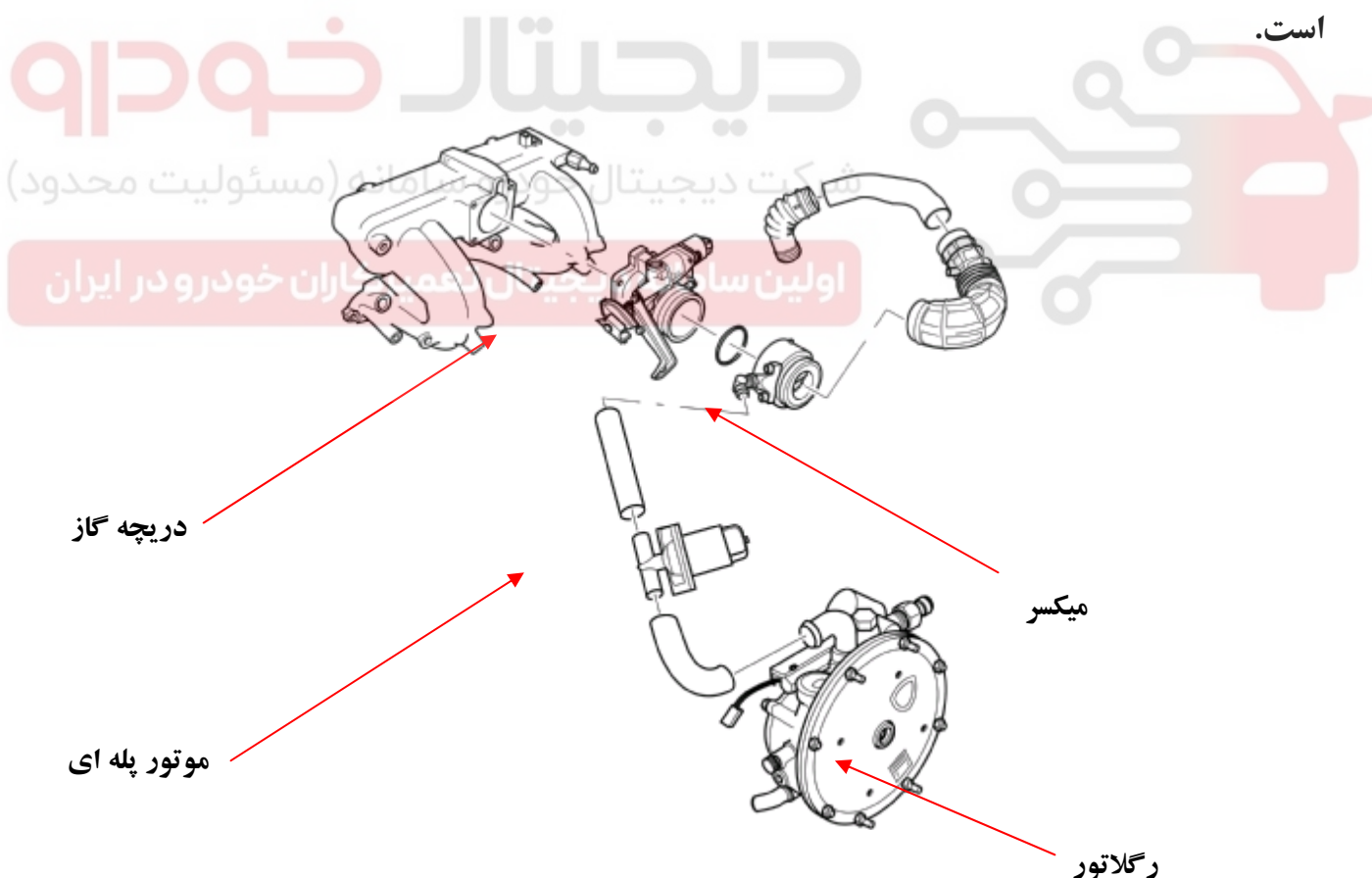
میزان گاز ورودی بر اساس تنظیمات اولیه رگلاتور تعیین می گردد. استپر موتور سیگنال خود را از ECU گاز دریافت می کند و ECU گاز هم با استفاده از فیدبکی که توسط سنسور اکسیژن تامین می گردد، پردازش لازم برای تصحیح مقدار گاز ورودی به میکسر را انجام می دهد و سپس این تصحیحات در قالب یک سیگنال خروجی به استپر داده می شود و استپر تعیین می کند تا چه اندازه دبی گاز خروجی از استپر باید تغییر یابد. یک مزیت این کیت گازسوز کنترل و تنظیم دبی سوخت در کلیه حالت‌های مختلف عملکرد موتور می باشد که خود زمینه مناسبی برای استفاده از کاتالیست ها در خودروهای مجهز به کیت گازسوز را فراهم می آورد، بنابراین سطح آلاینده ها کاهش مناسبی خواهد داشت.

همانطور که گفته شد کنترل میزان سوخت توسط شیر برقی متغیر صورت می گیرد بطوریکه موتور پله ای به عنوان یک شیر کنترل کننده جرم سوخت عمل می نماید و با تغییر سطح مقطع عبور جریان گاز، دبی سوخت گازی را تعیین می نماید و تغییر مقدار سوخت با فرمان ارسالی از ECU گاز صورت میگیرد. موتور پله ای در قسمت فشار پایین کیت گازسوز قرار دارد و حل قرار گرفتن آن بین رگلاتور سه مرحله ای و میکسر می باشد.

استپر با یک شلنگ لاستیکی به میکسر متصل می شود.

گاز خارج شده از استپر و هوای ورودی که از فیلتر هوا گذشته و وارد شلنگ هوای ورودی گذشته، هردو باهم وارد میکسر می گردند. میکسر همانطور که از نامش پیداست کارش مخلوط کردن گاز و هوا می باشد. قطر آن مطابق قطر دهانه ورودی دریچه گاز می باشد. طراحی این قطعه اهمیت بالایی دارد بطوریکه پارامترهای سیستم که در آلودگی و توان خروجی دخیل هستند را تحت تاثیر قرار می دهد.

در شکل زیر چگونگی و ترتیب قرار گرفتن قطعات در مسیر هوای ورودی به مینیفولد نشان داده شده است.



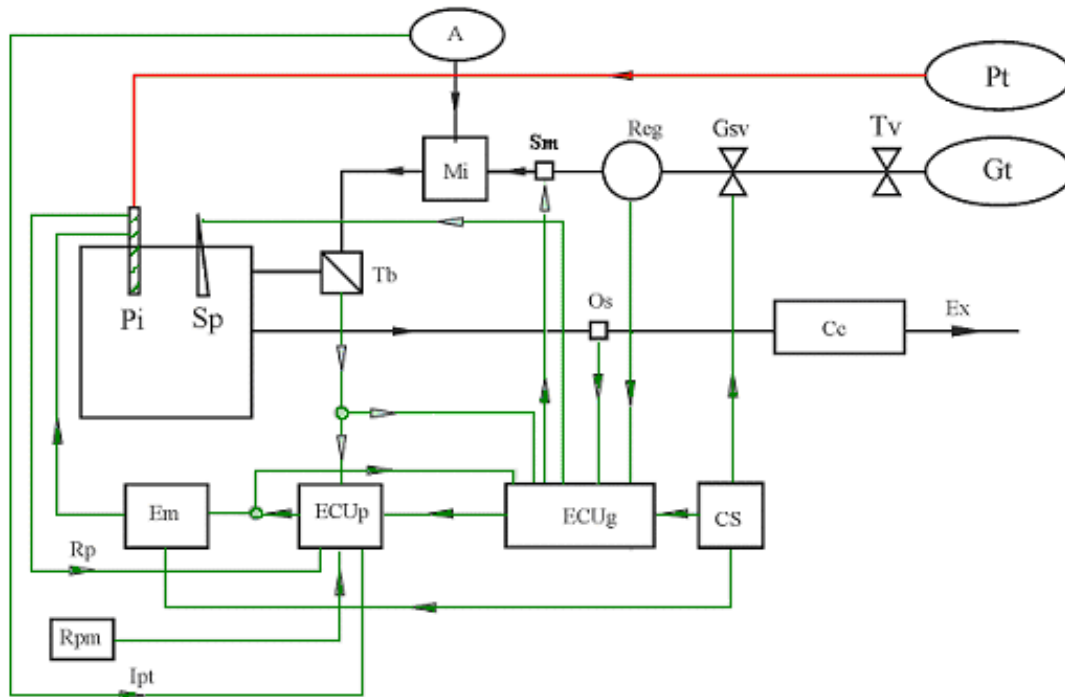
روی جعبه پلاستیکی ECU بنزین علاوه بر ECU گاز، از دو قطعه الکترونیکی به نامهای امولاتور و ادونسر قرار دارد. اخیراً در کیت‌های تولیدی امولاتور به صورت یک قطعه مجزا حذف شده است و مجموعه به صورت واحد در ECU گاز تعبیه شده است.

عملکرد امولاتور بدین ترتیب است: چنانچه در سیستم از سوخت بنزینی استفاده می‌شود این قطعه عملاً هیچ نقشی ندارد و بصورت اتصال کوتاه عمل می‌کند ولی هنگامی که سیستم با سوخت گازی کار می‌کند میبایستی انژکتورهای بنزینی از مدار خارج گردند تا سوخت بنزین به داخل موتور تزریق نگردد، لذا این قطعه کار شبیه سازی انژکتورهای بنزینی را انجام می‌دهد و از تولید کد خطا در ECU بنزین جلوگیری می‌کند.

برای اصلاح زاویه جرکه در حالت استفاده از گاز، از پیش انداز جرکه یا ادونسر استفاده می‌گردد. این قطعه الکترونیکی در حالت سوخت گاز، فعال شده و زمان جرکه را نسبت به حالت بنزین ادوانس می‌کند. این زاویه در حالت سوخت بنزین و گاز تفاوت دارد و میزان صحیح آن اهمیت بسزایی در کارکرد موتور دارد.

از آنجا که سرعت شعله در مخلوط گاز و هوا کمتر از مخلوط هوا و بنزین است، لذا می‌بایستی برای حصول احتراق کامل در موتور گازسوز زمان بیشتری نسبت به موتور بنزینی داده شود. بنابراین باید احتراق زودتر در سیلندر اتفاق بیفتد و این بدان معناست که در حالت کار با سوخت گاز نسبت به حالت بنزینی، بایستی ادونسی جداگانه غیر از ادوانس در حالت بنزین (قبلاً با این ادوانس آشنایی داشتیم و میزان آن متغیر و در بازه 7 الی 15 درجه می‌باشد) صورت پذیرد. این میزان ادوانس ثابت بوده و مقدار آن بسته به نوع خودرو فرق می‌کند. ادونسر اطلاعات خود را به ECU بنزین گزارش کرده و نهایتاً میزان آوانس در حالت گازسوز تعیین گردد. تنظیم بودن خودرو در آوانس مربوطه منجر به عملکرد مناسب خودرو و نهایتاً باعث کاهش آلودگی و مصرف سوخت و تأثیر مثبت بر شتاب خودرو خواهد داشت.

در خصوص توضیحاتی که پیرامون عملکرد سیستم گازسوز در خودروی وانت ارائه شد، نقشه شماتیکی در پایین آورده شده که اتصالات برقی قطعات و ارتباط سیستم گازسوز و بنزین سوز را نشان می‌دهد و در ادامه نقشه جدولی تهیه شده که توضیحات مربوط به علائم اختصاری قطعات روی نقشه را شامل می‌شود.



در صفحه بعدی جدول مربوطه آورده شده است.

Pi	انژکتورهای بنزین	Pt	مخزن بنزین
Em	امولاتور	Gt	مخزن گاز
Rpm	سنسور دور موتور	Tv	شیر سر مخزن
ECUp	مربوط به بنزین ECU	Gsv	شیر برقی سر رگلاتور
ECUg	مربوط به گاز ECU	Reg	رگلاتور
Cs	کلید تبدیل	Sm	استپر موتور
Os	سنسور اکسیژن	Mi	میکسر
Cc	کاتالیست کانورتر	Tb	دریچه گاز
Ex	اگزوز	A	فیلتر هوای ورودی
Ipt	سنسور دما و فشار بنزین	Sp	شمع ها

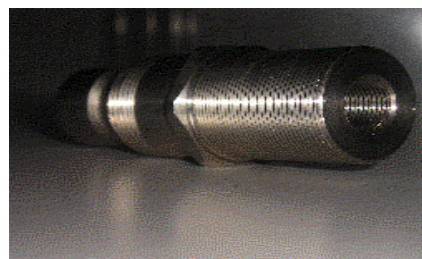
در این قسمت با طرز کار و شماتیک هر یک از قطعات سیستم گازسوز به صورت جداگانه آشنا می شویم.

پرکن یا شیر سوختگیری:

از پرکن برای تزریق سوخت به داخل مخزن CNG استفاده می شود. در قسمت خارجی شیر سوختگیری درپوشی برای جلوگیری از ورود گردوغبار یا آب وجود دارد. شیر سوختگیری به صورت یک شیر یکطرفه عمل می کند و از برگشت گاز در خلاف جهت سوختگیری به داخل مخزن جلوگیری

می کند. شیر در داخل دو بوش داخلی و خارجی که یکی در داخل دیگری جا می رود قرار دارد. برای این دو بوش و همچنین پرکن و درپوش آن به منظور آب بندی مجموعه، واشرهایی منظور شده است. برای اتصال شیر سوختگیری به لوله های فشار قوی از یک مهره که به انتهای شیر سوختگیری و در سمت بوش داخلی بسته شده استفاده شده است و سپس روی این مجموعه از داخل یک هوزینگ لاستیکی قرار داده شده است که با بست فلزی مربوطه از نشتی اتصالات مربوطه جلوگیری می کند بطوریکه خود هوزینگ با یک بوش پلاستیکی به لوله خرطومی متصل شده است تا نشتی احتمالی در سیستم را به بیرون خودرو هدایت کند. چیزی که در این سیستم ها بایستی به دقت مورد توجه قرار گیرد مساله نشتی در سیستم در محل اتصالات می باشد. لذا دیده می شود در قسمتهای مختلف که اتصال وجود دارد سیستم طوری طراحی شده که با وجود بوشها و لوله های مربوطه نشتی به بیرون خودرو انتقال یابد و به همین دلیل است کلیه مسیرهای فشار قوی که در داخل خودرو قرار دارند با لوله های خرطومی پلاستیکی پوشانده شده تا خطر تجمع گاز در داخل خودرو و به تبع آن بروز حوادث ناگوار کاهش یابد.

• شکل ظاهری شیر پرکن و قطعات مرتبطه



لوله فشار قوی:

این لوله از جنس فولاد بوده و دارای روکش لاستیکی سیاه‌رنگی به منظور جلوگیری از آسیب دیدن هنگام برخورد سنگریزه های جاده و ... می باشد. در خودروی وانت این لوله دو تکه بوده و تکه اول آن از سر مخزن تا فلنج تهویه می باشد که در محفظه بار و داخل خودرو می باشد و تکه دوم از فلنج تهویه تا محفظه داخل موتور و سر شیردستی می باشد که بخش عمده آن در زیر خودرو قرار دارد. اتصال این دو قسمت از لوله در محل فلنج تهویه بوده و توسط قطعه ای به نام رابط لوله گاز می باشد این اتصالات قادر به تحمل فشارهای بالایی می باشند. با توجه به شکل ظاهری آن در قسمت انتهایی آن شیبی تعبیه شده است که باید به شیوه صحیح در محل نصب گردد بطوریکه به کمک خلاء نسبی ایجاد شده در انتهای فلنج در حین حرکت خودرو، گازهای نشتی احتمالی از داخل لوله های خرطومی جمع آوری شده و به فضای بیرونی خودرو انتقال یابد.

مخزن CNG:

مخزن CNG، گاز را بصورت گازی و فشرده و با فشار حدود 200 بار در خود ذخیره می کند و منبع سوخت گازی ما را تشکیل می دهد. دارای ساختار دو لایه بوده و از جنس فولاد می باشد و در ساخت آن شرایط ایمنی خاصی با تکنولوژی بالا رعایت شده است. این مخازن در کلیه خودروهای تولیدی شرکت ایران خودرو یکسان بوده و ارتباطی با نوع خودرو ندارد. در اندازه های 57، 62، 75، 100 و 112 لیتری موجود می باشند. مخزن استفاده شده در خودروی روآ و آردی گازسوز مخزن 57 لیتری می باشد، در خودروی وانت گازسوز از مخزن 112 لیتری با وزن حدود 100 کیلوگرم استفاده می شده که اخیراً از دو مخزن مجزای 35 لیتری برای افزایش فضای محفظه بار استفاده می شود. از دیگر مشخصات مخزن فشار کاری 200 بار در دمای 15 درجه سانتیگراد، فشار آزمون 300 بار و فشار ترکیدن حدود 450 بار می باشد. این مخازن دارای بازرسی های دوره ای می باشند که سیستم مورد تست مجدد قرار می گیرد و شرایط آن به لحاظ ایمنی بازرسی می گردد.



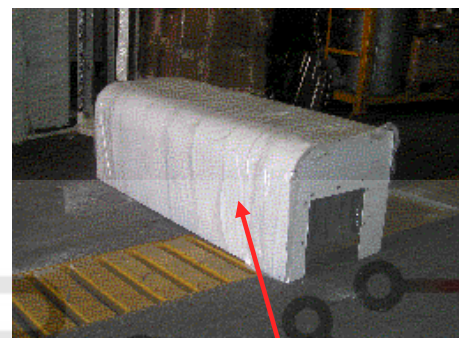
مخزن و اتصالات آن در پشت خودروی وانت

پایه ها و کمربندهای نگهدارنده مخزن:

از آنجا که مخزن CNG دارای وزن نسبتاً زیادی است، برای حفظ آن در جای خود از پایه نگهدارنده مخزن گاز و کمربندهای مخزن که شامل لاستیک کمر بند و تسمه فلزی می باشد استفاده می شود. براکت مخزن به گونه ای طراحی و بر روی خودرو نصب شده است که مخزن توانایی تحمل شتابهای 20g در جهت جلو و عقب، 8g به سمت دو طرف خودرو و 4/5g به سمت بالا و پایین را داشته باشد. لذا نصب صحیح آن در جای خود از اهمیت بالایی برخوردار است. در خودروی وانت به دلیل باز بودن محفظه بار و نداشتن سقف در عقب خودرو از یک محافظ فولادی برای محافظت مخزن در برابر باران، گردوخاک و نگهداری در برابر سایر عوامل محیطی استفاده شده است.



براکت مخزن وانت



محافظ فولادی مخزن خودرو وانت

شرکت دیجیتال خودرو سامانه (مسئولیت محدود)

اولین سامانه دیجیتال تعمیرکاران خودرو در ایران



کمربندهای مخزن روآ



کمربندهای فولادی مخزن وانت

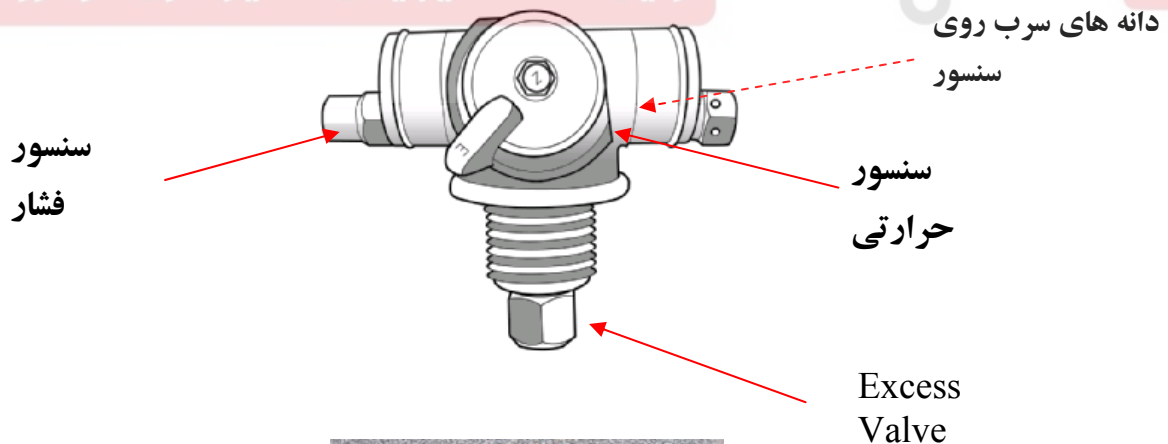
شیر سر مخزن:

این قطعه یک شیر دستی سه طرفه می باشد که قبل از وارد شدن به کارخانه بصورت بسته شده روی مخزن قرار دارد. یک طرف این شیر سه طرفه به مخزن، یک طرف به لوله پرکن و طرف دیگر به لوله فشار قوی متصل می باشد. در سمت پرکن یک شیر یکطرفه بر روی آن نصب گردیده تا از خروج گاز از مخزن به سمت پرکن جلوگیری کند و در هنگام تعمیرات مثلا تعویض لوله فشار قوی می توان بصورت دستی شیر را بست و از ورود گاز فشار بالا به داخل لوله ها و سیستم جلوگیری کرد.

در سمت پرکن شیر سر مخزن یک سنسور مکانیکی ساده که به عنوان سوپاپ اطمینان فشار عمل می کند قرار داده شده است. این سنسور دارای سوراخهایی است که در فشار آزمون 300 بار عمل کرده و باز می شوند. بدین ترتیب با انتقال مقداری از گاز فشار بالا به بیرون مخزن باعث کاهش و تعدیل فشار گاز موجود در مخزن می گردد.

همچنین این شیر در سمت تهویه دارای یک سنسور مکانیکی ساده دیگری نیز می باشد که به صورت سوپاپ اطمینان حرارتی عمل می کند. در سر این سنسور لکه های سفید رنگ سرب قرار داده شده است و هنگامی که دمای مخزن به حدود 110 درجه سانتیگراد برسد برای جلوگیری از انفجار مخزن این قطعات ریز سربی ذوب شده و منافذ مربوطه باز می شوند و گاز به سمت خارج انتقال می یابد. و در نهایت در سمت مخزن شیر دستی یک والوی به نام Excess Valve قرار دارد که یک سوپاپ یکطرفه بوده و در زمانی که فشار داخل مخزن کمتر از 200 بار باشد اجازه ورود گاز به داخل مخزن را می دهد ولی در صورتی که فشار مخزن به 200 بار برسد مسیر گاز ورودی را می بندد.

اولین سامانه دیجیتال تعمیرکاران خودرو در ایران



شیر دستی سرویس:

در خودروهای وانت پیکان دو گانه سوز تولیدی با کیت لنزی رنزو سابقا از یک شیر سرویس در قسمت محفظه موتور و قبل از رگلاتور استفاده می شده است که اخیرا این قطعه دیگر کاربرد ندارد. در خودروهای تولیدی بار دو با کیت OMVL این قطعه به صورت مجموعه مشترک با سنسور فشار گاز و گیج مربوطه تولید شده است.

شیر سرویس یک شیر سه طرفه می باشد که گاز فشار قوی توسط لوله های مربوطه وارد می شود، یکی از خروجیهای آن به گیج نشان دهنده فشار گاز و خروجی دیگر به سمت رگلاتور می باشد. اهرم دستی شیر ارتباط بین ورودی گاز و خروجی به رگلاتور را قطع و وصل می کند.

وظیفه این شیر قطع جریان گاز بصورت دستی در هنگام تعمیر قطعات پایین دست میباشد (منظور آن دسته از قطعاتی است که بعد از شیر سرویس قرار دارند به عنوان مثال تعویض رگلاتور) روی این شیر یک فشارسنج قرار دارد. در نمونه های تولیدی شرکت لنزی رنزو، فشارسنج دارای صفحه مدرجی است که روی شیر نصب شده است و از محدوده فشار صفر تا 400 مدرج شده است. دقت این فشارسنج 5 بار می باشد و توانایی نشان دادن فشار گاز تا 400 بار را دارد. قبلا به منظور جلوگیری از نوسانات عقربه نشانگر و دمپ کردن ارتعاشات موجود از پارافین مایع در داخل گیج استفاده می کردند ولی به موجب ایرادات ایجاد شده از قبیل یخ زدگی پارافین و عدم عملکرد صحیح قطعه دیگر استفاده از آن بی مصرف می باشد.

برای نصب این قطعه به صورت مناسب در جای خود، یک براکت فلزی و برای ثابت نگهداشتن براکت یک مهره فولادی در محل مربوطه همانطور که در شکل بصورت واضح مشخص می باشد کار گذاشته شده است و خروجی مجموعه به لوله های فشار قوی متصل می باشد. در داخل مجموعه از یک واشر آلومینیومی برای آب بندی گیج استفاده شده است. عملکرد گیج فشار طوری است که در هنگام قطع دستی شیر سرویس، باز هم مقدار فشار گاز در لوله فشار قوی نمایش داده می شود یعنی با بستن شیر، خروجی گاز مجموعه قطع می گردد و مسیر آن هیچ ارتباطی با گیج نشانگر ندارد.



مجموعه شیر سرویس و براکت فلزی لندی رنزو



مجموعه شیر دستی ، گیج و سنسور فشار کیت OMVL در خودروی بار دو

رگلاتور:

تا کنون دو نوع کیت میکسری برای محصولات ایران خودرو استفاده شده است. لازم به ذکر است رگلاتور در هر دو نوع سیستم یکسان (معروف به رگلاتور بشقابی) و از نوع TN1 می باشد. رگلاتور در سیستم کیت گازسوز وظیفه کاهش فشار گاز را به عهده داشته و این کاهش فشار در خودروهای با سیستم میکسری وانت، در طی سه مرحله انجام می گیرد.

رگلاتور گاز با فشار 200 بار را به عنوان ورودی دریافت کرده و دارای فشارخروجی مرحله اول 4/5 بار، فشار مرحله دوم 1/5 بار و فشار خروجی کمتر از 1 بار می باشد. این قطعه دارای شیر سولونوئیدی برقی (شیر برقی) می باشد که جریان گاز را در هنگام خاموش بودن خودرو و یا هنگامی که در خودرو از بنزین استفاده می شود، قطع می کند. شیر برقی پیغام خود را از ECU گاز می گیرند و بمانند یک کلید عمل می نمایند. از لحاظ ساختمان داخلی، شیرهای برقی ترکیبی از یک سولونوئید و یک سوپاپ که به هسته مرکزی آن متصل است می باشند که در صورت اعمال سیگنال ولتاژ به سیم پیچ، هسته به سمت بالا کشیده شده و مسیر جریان باز می شود و در صورت قطع ولتاژ، سیم پیچ به حالت اولیه برگشته و سوپاپ بسته شده و مسیر را می بندد.

در شکل زیر قطعه رگلاتور و متعلقات آن برای دو کیت جداگانه مشخص شده است. در هر دو کیت از سنسور فشار گاز استفاده شده که میزان فشار گاز فشار قوی را اندازه گیری می کند و سیگنال خروجی

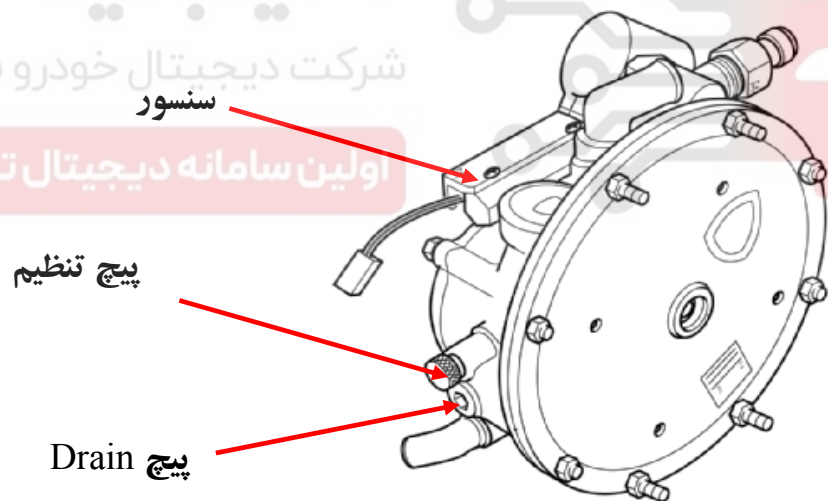
خود را به ECU گاز میدهد تا تحلیل و پردازش لازم روی آن به منظور نمایش فشار گاز در کلید تبدیل پشت آمپر صورت پذیرد.

روی رگلاتور یک پیچ برای تخلیه لجن و روغن به نام پیچ لجن کش و یک پیچ دیگر هم برای تمیزکاری محفظه داخل رگلاتور و خروج آبیهای اضافی موجود در آن تعبیه شده است. یک پیچ تنظیم دور آرام هم وجود دارد که به صورت دستی و با تجربه فرد مربوطه برای تنظیم دور آرام از آن استفاده می شود.



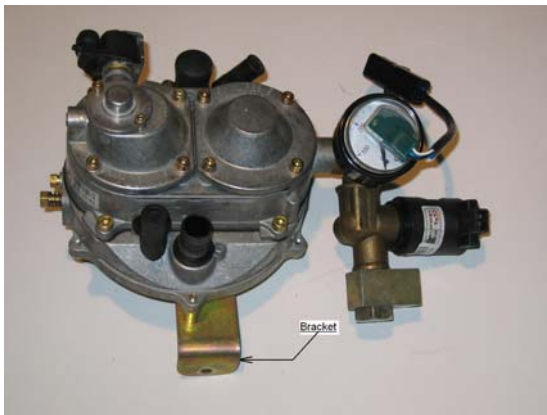
شرکت دیجیتال خودرو (مسئولیت محدود)

اولین سامانه دیجیتال تعمیرکاران خودرو در ایران



رگلاتور لندی ↑

در کیت میکسری OMVL خودروی روآ، رگولاتور گاز دارای گیج فشار می باشد. این سنسور اطلاعات فشار گاز را به ECU گاز ارسال نموده و ECU نیز اطلاعات مربوطه را به کلید تندیل را ارسال می کند. اما برای خودروی باردو با کیت OMVL، گیج فشار از روی رگلاتور حذف شده و مجموعه سنسور فشار و گیج به همراه شیر دستی در داخل محفظه موتور قرار دارد.



رگلاتور OMVL با متعلقات
در خودروی روآ

شیلنگ فشار ضعیف:

برای انتقال گاز فشار ضعیف از رگلاتور به منیفولد هوای ورودی استفاده می شود. این لوله می تواند از جنس فولاد، آلومینیوم و یا انعطاف پذیر باشند و در محل اتصال قطعات دارای بستهای فلزی می باشد. این لوله ها معمولاً حداکثر تا فشار 9 بار کارکرد دارند.



لوله های فشار ضعیف گاز

لوله های فشار قوی:

این لوله ها وظیفه انتقال گاز از شیر سوختگیری به مخزن و از مخزن به رگولاتور را به عهده دارند و باید تحمل فشار 200 بار و بیشتر را داشته باشند. عمدتاً از فولاد زنگ نزن ساخته می شوند. علاوه بر لوله های فولادی از لوله های مسی فشار بالا بدلیل خمکاری راحت و مناسب نیز استفاده می شود، قطر این لوله ها در سیستم های متداول موجود 6 میلیمتر می باشد. مسیر عبور این لوله ها باید بگونه ای باشد که ضمن فاصله داشتن از اگزوز، از ضربه های ناشی از ارتعاشات خودرو و برخورد آن به لبه های تیز در امان باشد.



استپر (موتور پله ای):

در سیستم این خودروها، از یک استپر یا موتور پله ای استفاده شده است که با تغییر سطح مقطع عبور جریان گاز دبی سوخت را تنظیم می کند. تغییر مقدار سوخت با فرمان ارسالی از ECU صورت می پذیرد.

ECU با فیدبکی که از سنسور اکسیژن می گیرد و با بررسی میزان گازهای خروجی موتور، تعیین می کند که استپر تا چه اندازه می بایست دبی گاز را تغییر دهد. موتور پله ای در بخش فشار پایین مدار کیت گازسوز قرار دارد. محل قرار گرفتن آن بین رگلاتور و میکسر می باشد.



استپر OMVL

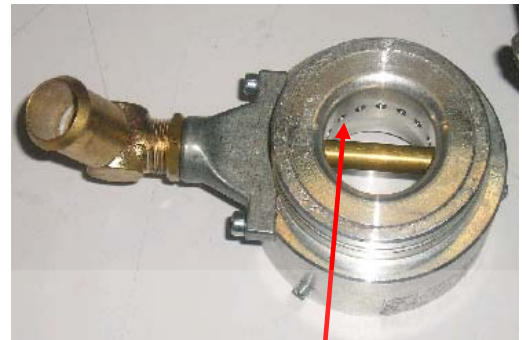
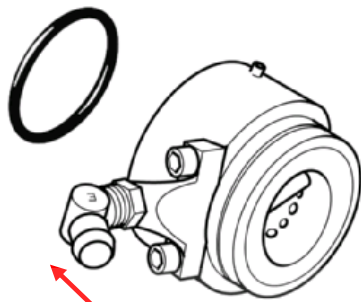


استپر لندی رنزو

میکسر:

میکسر کار مخلوط کردن سوخت گازی با هوا را بر عهده دارد. این قطعه در سر محفظه دریچه گاز بسته می شود و دارای یک ورودی گاز می باشد که گاز خارج شده از استپر که دارای دبی معین و از پیش تعیین شده می باشد از طریق لوله فشار ضعیف وارد قطعه شده و سپس از سوراخهایی که در اطراف قسمت داخلی آن تعبیه شده وارد دریچه گاز می شود. نهایتاً هوای ورودی مورد نیاز نیز از طریق مسیر داخلی آن وارد دریچه شده و بدین ترتیب سوخت و هوا با هم به میزان مناسب برای عملکرد صحیح موتور مورد استفاده قرار می گیرد.

مجموعه میکسر
واشر لاستیکی و بست OMVL



واشر آب بندی

مسیر ورود
سوخت گازی

سوراخهای داخل میکسر لندی
رنزو برای عبور گاز

کلید تبدیل:

این قطعه نوع سوخت مصرفی را تعیین می کند و به ECU پیغام لازم برای تفکیک سوخت را می دهد. روی این قطعه تعدادی LED برای نمایش فشار گاز مخزن قرار داده شده که اطلاعات لازم برای روشن و خاموش بودن LED ها توسط ECU گاز تامین می گردد.



کلید مورد استفاده در خودروهای
آردی و روآ با کیت لندی و ECU
-V05



← کلید تبدیل کیت لندی با
ECU-V05 برای خودروی
وانت و باردو

کلید تبدیل کیت
لندی با ECU-LC01 →



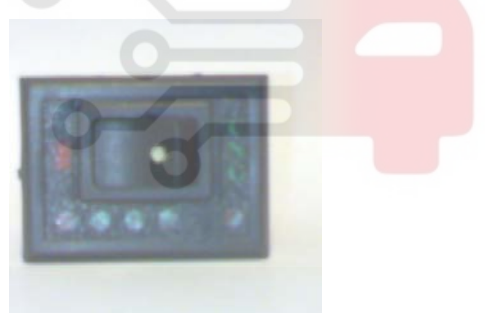
- دقت شود تشابه شکل ظاهری کلیدها دلیلی برای استفاده از یک کلید در کیت‌های مختلف نمی‌شود و صرفاً مجاز به استفاده از کلید تبدیل مخصوص هر کیت گاز می‌باشیم.

شرکت دیجیتال خودرو سامانه (مسیکولیت محدود)

اولین سامانه دیجیتال تعمیرکاران خودرو در ایران



کلید تبدیل کیت OMVL در آردی
و روآ



کلید تبدیل کیت OMVL برای خودروی
واحد کنترل الکترونیکی ECU گاز:

ECU یک سری سیگنالهایی را به عنوان ورودی دریافت می‌کند و سپس با توجه به نرم افزار Load شده فرمانهای خروجی مشخصی را ارسال می‌کند و باعث تغییر، کنترل یا نمایش یک پارامتر می‌شود. در خودروهای گازسوز سیگنال های ورودی ECU گاز از سنسور اکسیژن، رگلاتور (سنسور فشار گاز)، کلید تبدیل و... تامین شده و با توجه به پسخوردی که از ECU بنزین دریافت می‌کند و تجزیه و تحلیل لازم، خروجیهای لازم به استپر گاز، انژکتور بنزین، کلید تبدیل و ادونسر ارسال می‌کند. کنترل کلی موتور برعهده ECU بنزین است در حالی که ECU گاز پیغامهای ECU بنزین را به فرامین مناسب برای کنترل سیستم گازسوز تبدیل می‌کند.

بخش کنترلی کیت V05 شرکت لندی رنزو شامل ECU، امولاتور، ادونسر به صورت جداگانه می باشد. برای خودروهای پژو RD و Roa این سه قطعه روی یک صفحه بسته شده و داخل جعبه ECU بنزین قرار دارند.

در کیتهای LC01 این شرکت، ECU و امولاتور به صورت یک مجموعه درآمده و ادونسر به صورت جداگانه می باشد. از این کیت برای خودروهای پژو Roa و وانت بار دو استفاده شده است.

در خودروهای دوگانه سوز با کیت میکسری OMVL، امولاتور به صورت مجموعه واحد با ECU گاز می باشد. ECU خودروی بار دو با آردی و روآ متفاوت می باشد.

نرم افزارهای استفاده شده برای ECU های گاز برای خودروی پیکان وانت، RD و Roa متفاوت است. در انتهای جزوه فایل های کالیبراسیون خودروهای دو گانه سور به تفکیک مشخص شده است. از لحاظ شکل ظاهری، نوشته BIG BOX پشت ECU گاز نشانگر آن است که قطعه متعلق به پیکان می باشد.



ECU کیت لندی از نوع V05



ECU کیت لندی از نوع LC01



ECU کیت OMVL در خودروی بار دو



ECU کیت OMVL در خودروی آردی و روآ

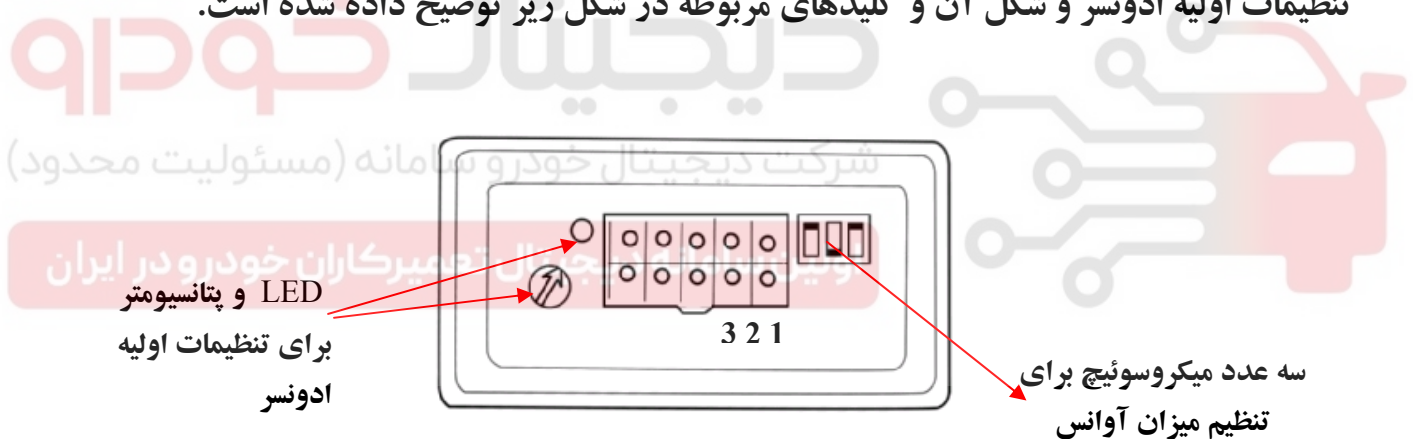
• با توجه به شکلها، تفاوت ECU های گاز کیت OMVL در رنگ برچسب روی ECU می باشد.

ادونسر:

با توجه به اینکه ماهیت سوخت CNG به گونه ای است که نسبت به بنزین دارای احتراق کندتر می باشد، بنابراین در حالت استفاده از گاز باید سیستم جرقه خودرو آوانس شود.

این عمل توسط قطعه ای به نام ادونسر انجام می شود. ادونسر بر روی جعبه ECU بنزین نصب شده است. ایراد در این قطعه باعث قطع شدن جرقه (چه در حالت گاز و چه بنزین) می گردد چرا که ادونسر سیگنال ورودی از سنسور دور موتور می گیرد، بنابراین معمولاً قطعه ای به عنوان جایگزین موقت برای این قطعه در نظر گرفته می شود تا در حالت خرابی این قطعه جای ادونسر نصب گردد و خودرو بتواند در حالت بنزین روشن شود. این قطعه سوکت By Pass نام دارد که کنترل عملکرد خودرو را در حالتی که ادونسر معیوب می باشد به عهده می گیرد، بطوریکه در صورت استفاده آن در خودرو عملکرد حالت بنزین را تضمین ولی در حالت گاز به دلیل عدم آوانس مربوطه خودرو با ایراد کار خواهد کرد.

تنظیمات اولیه ادونسر و شکل آن و کلیدهای مربوطه در شکل زیر توضیح داده شده است.



همان طور که در شکل بالا دیده می شود از یک پتانسیومتر و یک LED قرمز رنگ برای تنظیم اولیه ادونسر استفاده شده است به طوریکه به منظور تنظیم بودن آن باید دور 1250 را ثابت نگهداشته و با چرخاندن پتانسیومتر چراغ روشن گردد.

در خصوص چگونگی بالا و پایین بودن میکرو سوئیچ ها و نهایتاً آوانس مربوطه جدول زیر آورده شده است.

سوئیچ 1	سوئیچ 2	سوئیچ 3	زاویه آوانس
↓	↑	↓	6 درجه
↑	↓	↓	9 درجه
↑	↑	↓	12 درجه
		↓	15 درجه



ادونسر OMVL

1-ON 2- ON 3- ON (15°)



1- off 2- off 3- ON (12°)

- ادونسر بالا مربوط به خودروی دوگانه سوز با کیت لندی و V05- ECU می باشد.

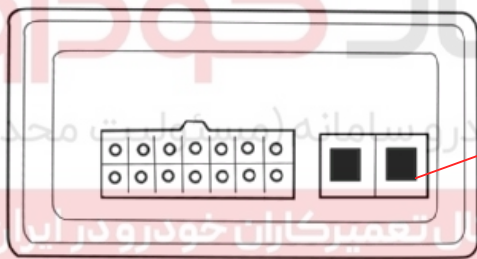


1-ON 2- ON 3- ON (15°)

- این ادونسر مربوط به خودروی دوگانه سوز با کیت لندی رنزو و LC01- ECU می باشد.

امولاتور:

در سیستم میکسری در خودروهای لندی رنزو با ECU گاز V05 امولاتور به صورت قطعه ای مجزا وجود دارد ولی در کیت‌های بعدی این شرکت این قطعه داخل ECU گاز برده شد. امولاتور به عنوان کنترل کننده، در حالت گاز برق انژکتورهای بنزین را قطع میکند. این عمل با شبیه سازی مقاومت انژکتورهای بنزین صورت می گیرد تا در ECU بنزین خطایی ایجاد نشود. امولاتور با توجه به مقاومت انژکتورهای بنزین در خودروی وانت در حالتی استفاده می شود که کلیدها بالا هستند. در کیت‌های تولیدی شرکت OMVL از ابتدا این قطعه به صورت مجموعه واحد با ECU تولید شده است.



دو میکرو سوئیچ باید بالا باشند.

- در این جدول توضیحات لازم در خصوص قطعات خاص دو کیت لندی رنزو و OMVL آورده شده است.

Calibration file	Switch	Advancer	Regulator	Emulator	Gas ECU	Petrol ECU	نام خودرو
RD-v2-85627.lce	V05-E	Stap100(12°)	TN1	LR	V05-E	S2000	RD
paykan-v2-85627.lce	Big Box	Stap100(12°)	TN1	LR	V05-E	S2000	Paykan Pick-up
ROA-v2-85627.lce	V05-E	Stap100(12°)	TN1	LR	V05-E	Siemens	Roa
Roa_Parallel Landi Calibration LC01_851130	LC01	Stap100 C(15°)	TN1	-	LC01(emulator inside)	Siemens	Roa
Pickup_Parallel Landi	LC01	Stap100 C(15°)	TN1	-	LC01(em	Siemens	Bardo

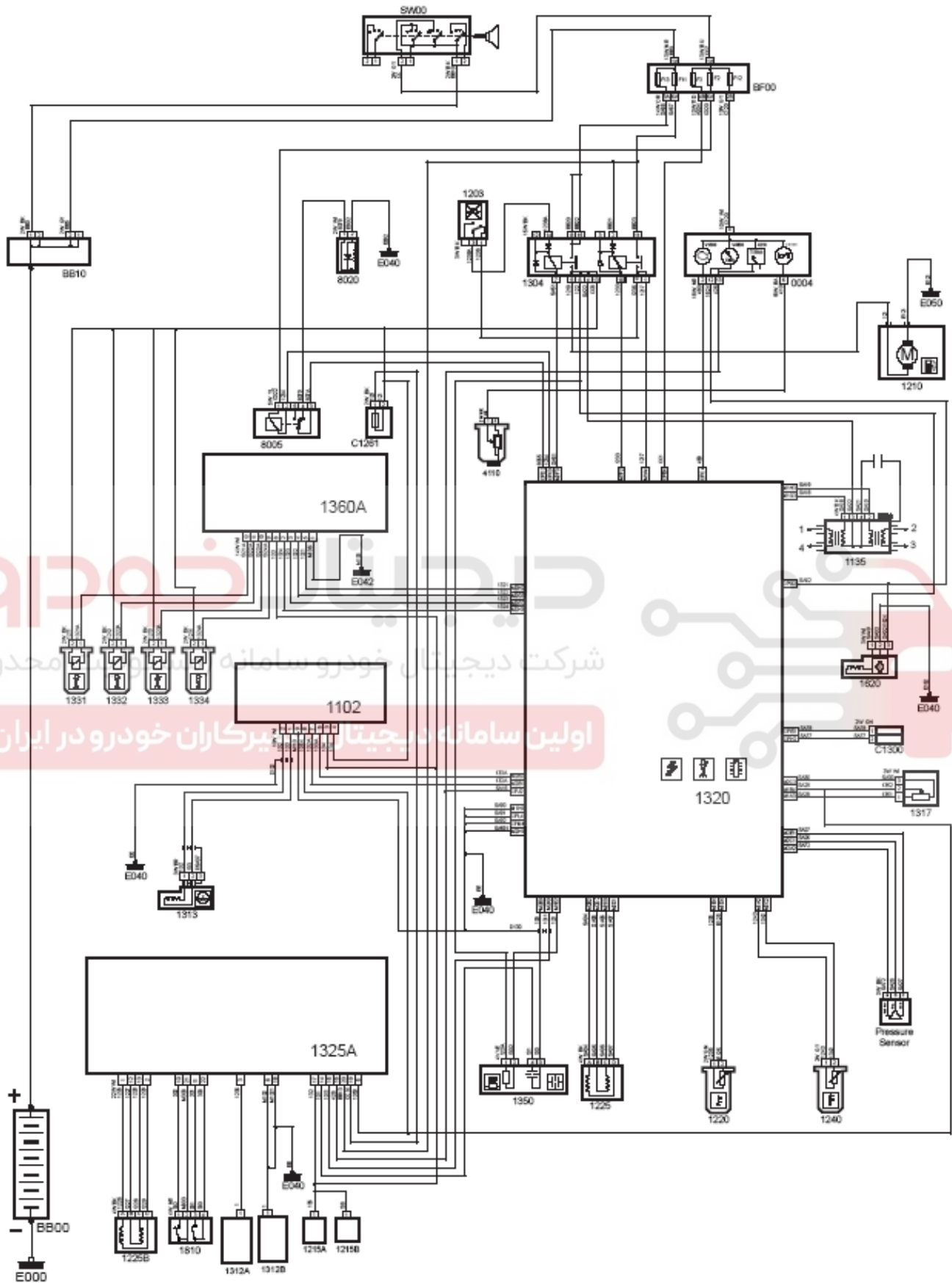
Calibration LC01_851130					ulator inside)		
-------------------------	--	--	--	--	-------------------	--	--

□ مدار برقی سیستم سوخت رسانی آردی گازسوز با ECU بنزین S2000 و ECU گاز V05 در صفحه بعد آورده شده است.

همانطور که در نقشه دیده می شود مدارات مربوط به عملکرد بنزینی سیستم تغییری نداشته مدارات مربوط به قسمت گازسوز اضافه شده که در جدول صفحه بعد شرح قطعات مدار گاز سوز معرفی شده است

عنوان قطعه	شماره قطعه در نقشه
فیوز ECU گاز	C1261
امولاتور سیستم گاز	1360A
ادونسر	1102
واحد کنترل الکترونیکی سیستم گاز	1325A
شیر برقی سر رگلاتور	1215A
شیر برقی سر رگلاتور	1215B
سنسور فشار گاز روی رگلاتور	1312A
سنسور فشار گاز روی رگلاتور	1312B
کلید تبدیل سوخت	1810
تنظیم کننده جریان گاز - موتور پله ای (استپر موتور)	1225B

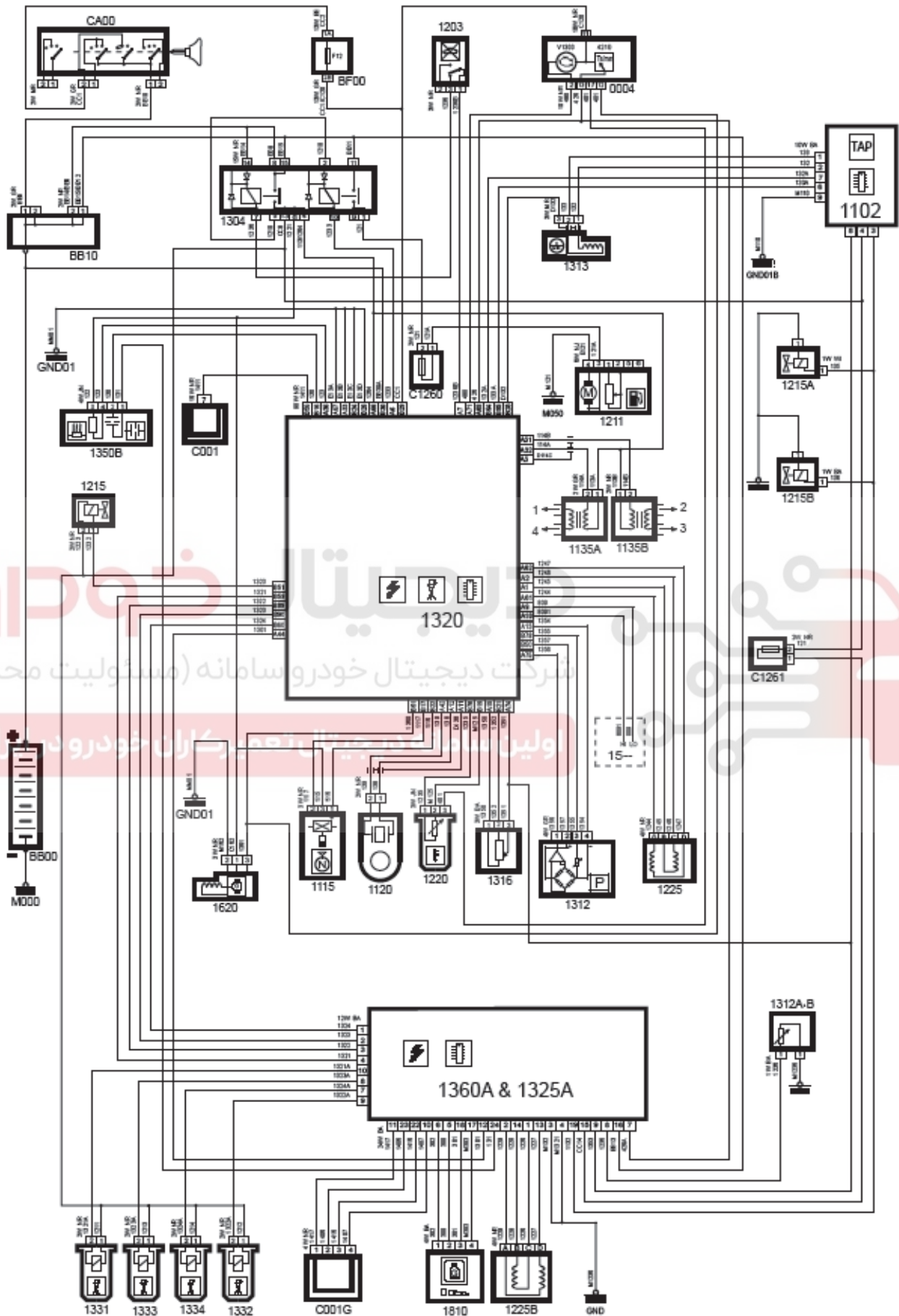
• نقشه شماتیک برقی آردی با کیت لندی رنزو و ECU-V05



□ در خصوص شماتیک برقی خودروی دو گانه سوز با کیت LC01 لازم بذکر است، کانکتور 12 پایه مشکی رنگ ECU گاز مربوط به اتصالات امولاتور داخل ECU می باشد، لذا تنها تغییر نقشه در مقایسه با ECU گاز V05 که امولاتور خارج ECU است، مربوط به حذف کانکتور مزبور از ECU گاز و اتصال لازم به امولاتور خارجی می باشد. همانطور که در نقشه دیده می شود مدارات مربوط به عملکرد بنزینی سیستم نیز تغییری نداشته و مدارات مربوط به قسمت گازسوز اضافه شده که در جدول ذیل قطعات مدار گاز سوز معرفی شده است.

عنوان قطعه	شماره قطعه در نقشه
فیوز ECU گاز	C1261
واحد کنترل الکترونیکی سیستم گاز به همراه امولاتور (مجموعه بصورت واحد) (شرکت دیجیتال خودروی ایران (مسئولیت محدود)	1325A & 1360A
ادونسر	1102
شیر برقی سر رگلاتور	1215A
شیر برقی سر رگلاتور	1215B
سنسور فشار گاز روی رگلاتور	1312A
سنسور فشار گاز روی رگلاتور	1312B
سوکت عیب یاب سیستم گاز	C001G
کلید تبدیل سوخت	1810
تنظیم کننده جریان گاز - موتور پله ای (استپر موتور)	1225B

• نقشه شماتیک برقی روآ با کیت لندی رنزو و ECU-LC01



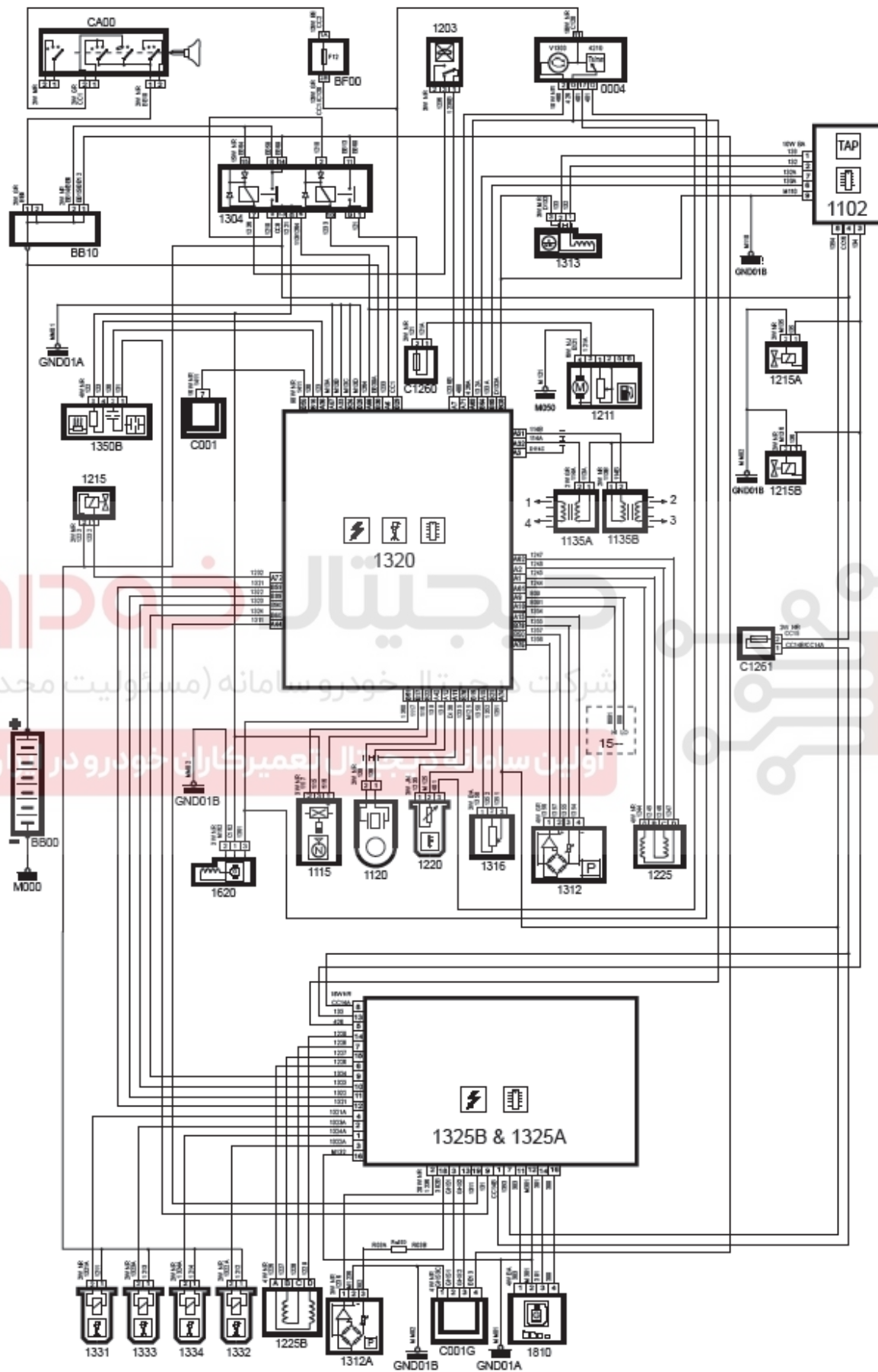
شرکت دیجیتال خودرو سامانه (مسئولیت محدود)
ولین خودرو سیستم های تعمیرکاران خودرو در ایران

□ نقشه شماتیک برقی برای خودروهایی روآ و باردو ۱ سیستم سوخت بنزینی زیمنس و سیستم گاز سوز OMVL در صفحه بعد آورده شده است.

جدول معرفی قطعات مربوطه نیز ضمیمه می باشد.

شماره قطعه در نقشه	عنوان قطعه
C1261	فیوز ECU گاز
1325A & 1360A	واحد کنترل الکترونیکی سیستم گازبه همراه امولاتور (مجموعه بصورت واحد)
1102	ادونسر
1215A	شیر برقی سر رگلاتور
1215B	شیر برقی سر رگلاتور
1312A	گیج و حسگر فشار گاز
C001G	کانکتور عیب یاب سیستم گاز (چهار پین)
1810	کلید تبدیل سوخت
1225B	تنظیم کننده جریان گاز - موتور پله ای (استپر موتور مسیر فشار ضعیف گاز)

• نقشه شماتيك برقي روا با كيت OMVL



▪ عیب یابی سیستم گاز لندی رنزو V05 با دستگاه عیب یاب

در این بخش نحوه استفاده از نرم افزار عیب یاب (V05) Landi-Renzo برای خودروهای روآ و وانت باردو دوگانه آورده شده است. پس از نصب نرم افزار مذکور، آن را می بایستی اجرا نمایید.



دیجیتال خودرو

شرکت دیجیتال خودرو (مسئولیت محدود)

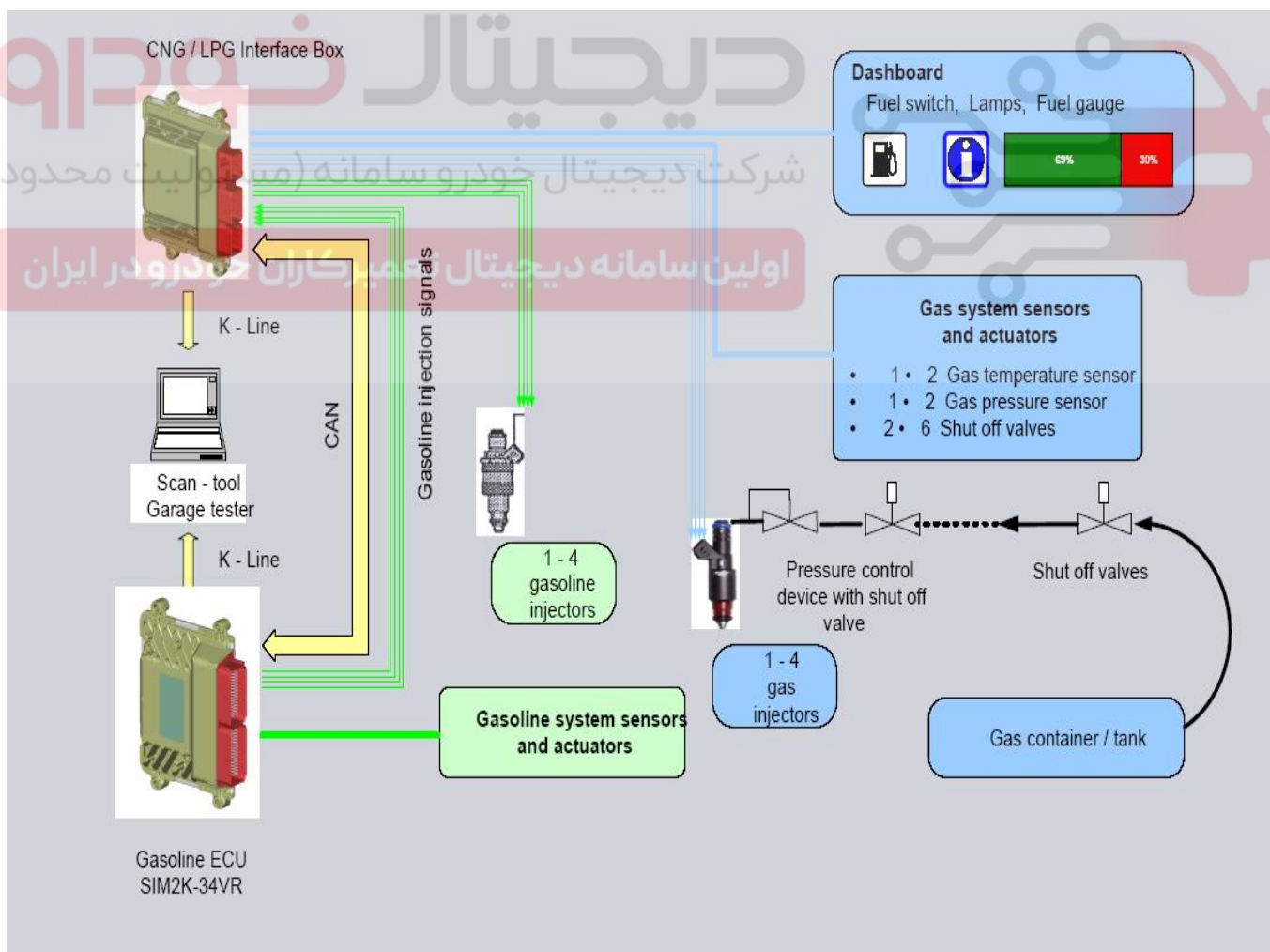
اولین سامانه دیجیتال تعمیرکاران خودرو در ایران

- از قابلیت های این نرم افزار می توان مشاهده پارامترهای اکسیژن سنسور و موتور پله ای گاز (استپر موتور گاز)، همچنین دانلود ECU های گاز را نام برد. روش دانلود برای برگرداندن ECU وانت باردو دوگانه سوز به روآ دوگانه سوز در زیر بصورت تصویری آورده شده است.
- یادآور می شود برای اتصال به ECU گاز خودرو باید از کابل 8 پین CNG دستگاه ایکو دیاگ که در زیر نحوه اتصال و شکل کابل آورده شده است استفاده نمایید.

انواع سیستم سوخت رسانی انژکتوری گاز در خودرو رو آ

1- سیستم سوخت رسانی زیمنس با دو ECU گاز و بنزین مجزا

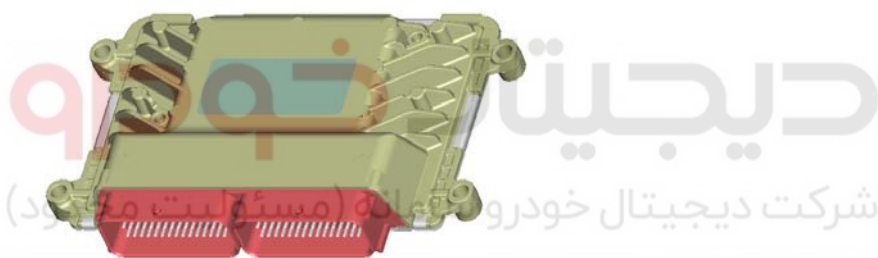
این سیستم که در نسل اول خودروهای رو گاز سوز انژکتوری (OHVG1) بکار رفته دارای دو ECU مجزا زیمنس برای هر یک از حالات گاز و بنزین بوده که از طریق شبکه CAN دارای ارتباط می باشند. همچنین ECU گاز وظیفه ادوانسر را نیز بر عهده دارد. سایر اجزا سیستم عبارتند از PT سنسور جهت اندازه گیری فشار و دمای گاز در قسمت فشار پایین- انژکتورهای گاز- سنسور فشار مخزن- کلید تعویض سوخت- شیربرقی سر مخزن- شیربرقی سر رگلاتور- مجموعه رگلاتور



ECU-بنزین از نوع زیمنس SIM2K-34 و ECU گاز نوع SIM2K-IB می باشد.

مشخصات ECU بنزین خودروی روآ OHVG1 با کیت گاز زیمنس:

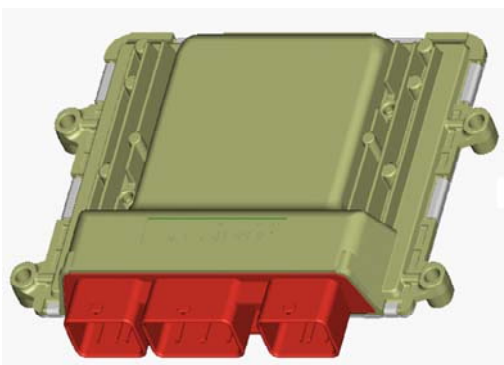
- دارای یک تراشه ی میکروکنترلر 16 بیتی.
- مجهز به یک CPU با فرکانس پردازش 16 مگا هرتز.
- دارای یک حافظه موقت 4 مگابایتی (256×16)
- دارای ظرفیت انتقال اطلاعات به میزان 500 کیلو بایت در ثانیه از طریق شبکه CAN.
- مجهز به درایور های دابل جهت ارسال سیگنال جرقه به کوئل.
- دارای دو سوکت 45 پایه_ جمعا" 90 پایه.
- برخوردار از قاب با جنس آلومینیومی ریخته شده و صفحه فولادی پرس شده زیرین.
- محدوده دمای کارکرد بین 40- الی 100 سلسیوس.



اولین سامانه دیجیتال تعمیرکاران خودرو در ایران

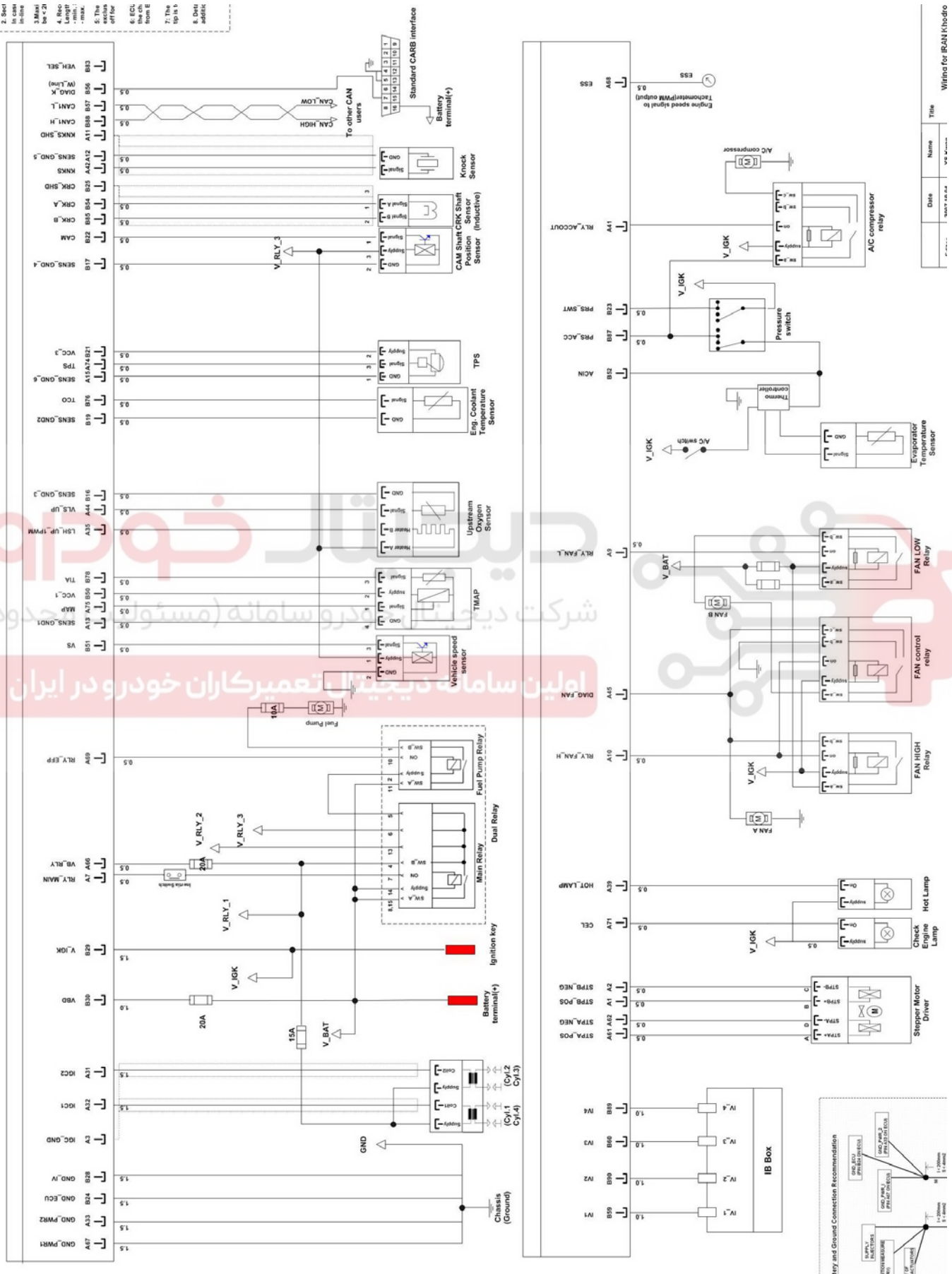
مشخصات ECU گاز خودروی روآ OHVG1 با کیت گاز زیمنس:

- دارای یک تراشه ی میکروکنترلر 16 بیتی.
- مجهز به یک CPU با فرکانس پردازش 16 مگا هرتز.
- دارای یک حافظه موقت 2 مگابایتی (256K×16)
- دارای ظرفیت انتقال اطلاعات به میزان 500 کیلو بایت در ثانیه از طریق شبکه CAN.
- مجهز به 4 درایور ارسال سیگنال پاشش انژکتور.
- دارای دو جمعا" 80 پین در 2 سوکت.
- برخوردار از قاب با جنس آلومینیومی ریخته شده و صفحه فولادی پرس شده زیرین.
- محدوده دمای کارکرد در محیط بین 40- الی 85 سلسیوس.



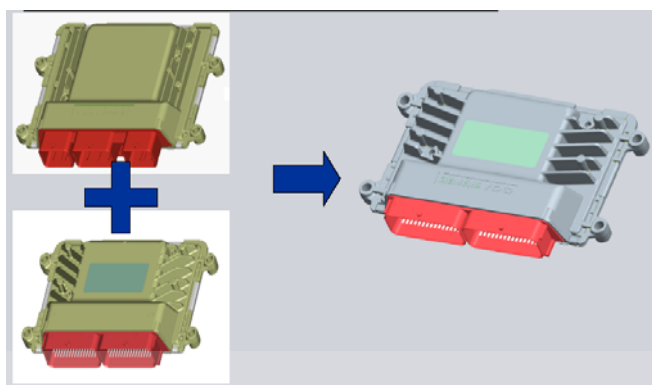
نقشه های الکتریکی مربوط به ایسیو های بنزین و گاز را در سیستم با دو ECU مجزای گاز و بنزین:

- 20mm
- 2. Start in case of title
- 3. Max. in case of title
- 4. Res. in case of title
- 5. The excus off for
- 6. ECU the ch from E
- 7. The 10 is b
- 8. Data addit



2- سیستم سوخت رسانی انژکتوری با یک ECU زیمنس مشترک برای هر دو سیستم گاز و بنزین

این سیستم بر روی خودرو روا سال (OHVG2) با موتور بهینه سازی شده 1700 نصب شده است در این سیستم یک ECU از نوع زیمنس SIM2K-48 کنترل سیستم سوخت رسانی در هر دو حالت گاز و بنزین را بر عهده دارد.

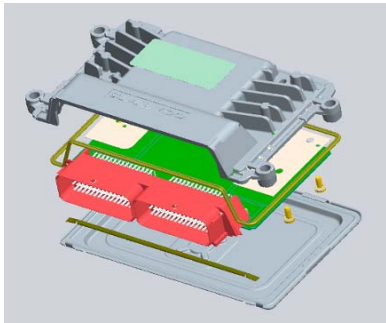


دیجیتال خودرو

مشخصات ECU موتور خودروی روا OHVG2 با کیت گاز زیمنس (تک ECU - Single Box):

- دارای یک تراشه ی میکروکنترلر 16 بیتی. (C167 CS) ال تعمیرکاران خودرو در ایران
- مجهز به یک CPU با فرکانس پردازش 24 مگا هرتز.
- دارای یک حافظه موقت 4 مگابایتی (8*512K) به علاوه یک RAM خارجی 32 کیلو بایتی.
- مجهز به درایور های دابل جهت ارسال سیگنال جرقه به کوئل.
- مجهز به 4 درایور ارسال سیگنال پاشش انژکتور بنزین.
- مجهز به 4 درایور ارسال سیگنال پاشش انژکتور گاز.
- قابلیت کنترل 4 شیر برقی.
- مجهز به درایور استپر موتور.
- دارای گیرنده های مختص داده های سنسور های گاز. (فشار و دما)
- قابلیت انتخاب و نمایش نوع سوخت. (بنزین و یا گاز).
- قابلیت نمایش میزان سوخت مخزن (توسط سیگنالهای خروجی PWM).
- دارای دو سوکت 45 پایه _ جمعا 90 پایه.
- برخوردار از قاب با جنس آلومینیومی ریخته شده و صفحه فولادی پرس شده زیرین.

محدوده دمای کارکرد محیط بین -40 الی 95 سلسیوس. (ماکزیمم دمای داخلی 125 سلسیوس).



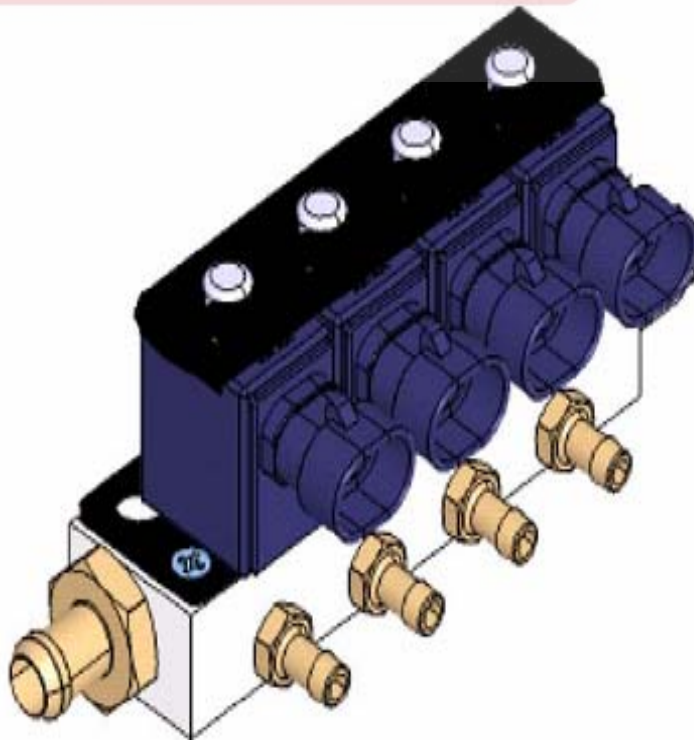
مشخصات انژکتور گاز:

- دمای کارکرد گاز بین -20 تا 90 درجه سانتیگراد
- حداکثر فشار کارکرد برابر 3bar
- نیازی به روغن کاری ندارد
- حداکثر زمان عملکرد در 12 ولت برابر 2.8 میلی ثانیه
- حداکثر نشتی خارجی برابر 15 سی سی در ساعت
- وزن 450 گرم
- ابعاد 70×149×61 میلیمتر
- 4 خروجی گاز بعلاوه 4 کنترلر الکتریکی
- حداقل مقاومت سیم پیچ انژکتور 30 ohm

دیجیتال خودرو

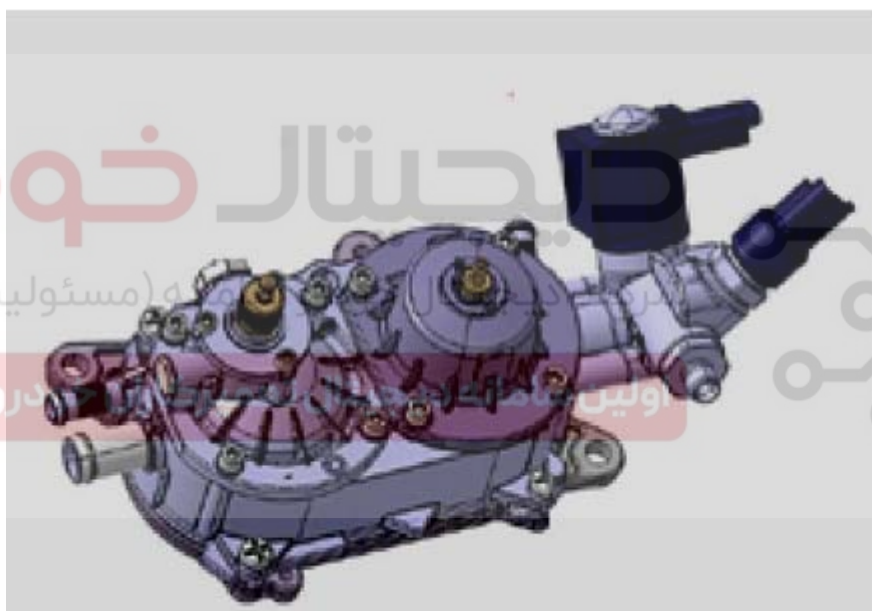
اولین سامانه دیجیتال خودرو سامانه (مسئولیت محدود)

اولین سامانه دیجیتال تعمیرکاران خودرو در ایران



مشخصات رگلاتور:

- قابلیت عملکرد در دو حالت فشار
- دمای کارکرد گاز بین 18- تا 90 درجه سانتیگراد
- ماکزیمم فشار ورودی 240 bar
- فشار گاز خروجی 2 bar
- وزن 2100 گرم
- مجهز به شیر قطع کن
- مجهز به سنسور فشار بالا: 0~260 bar



چراغ چشمک زن گاز:

این چراغ فقط در زمان تغییر وضعیت بنزین شروع به چشمک زدن می نماید

نمایشگر سطح گاز:

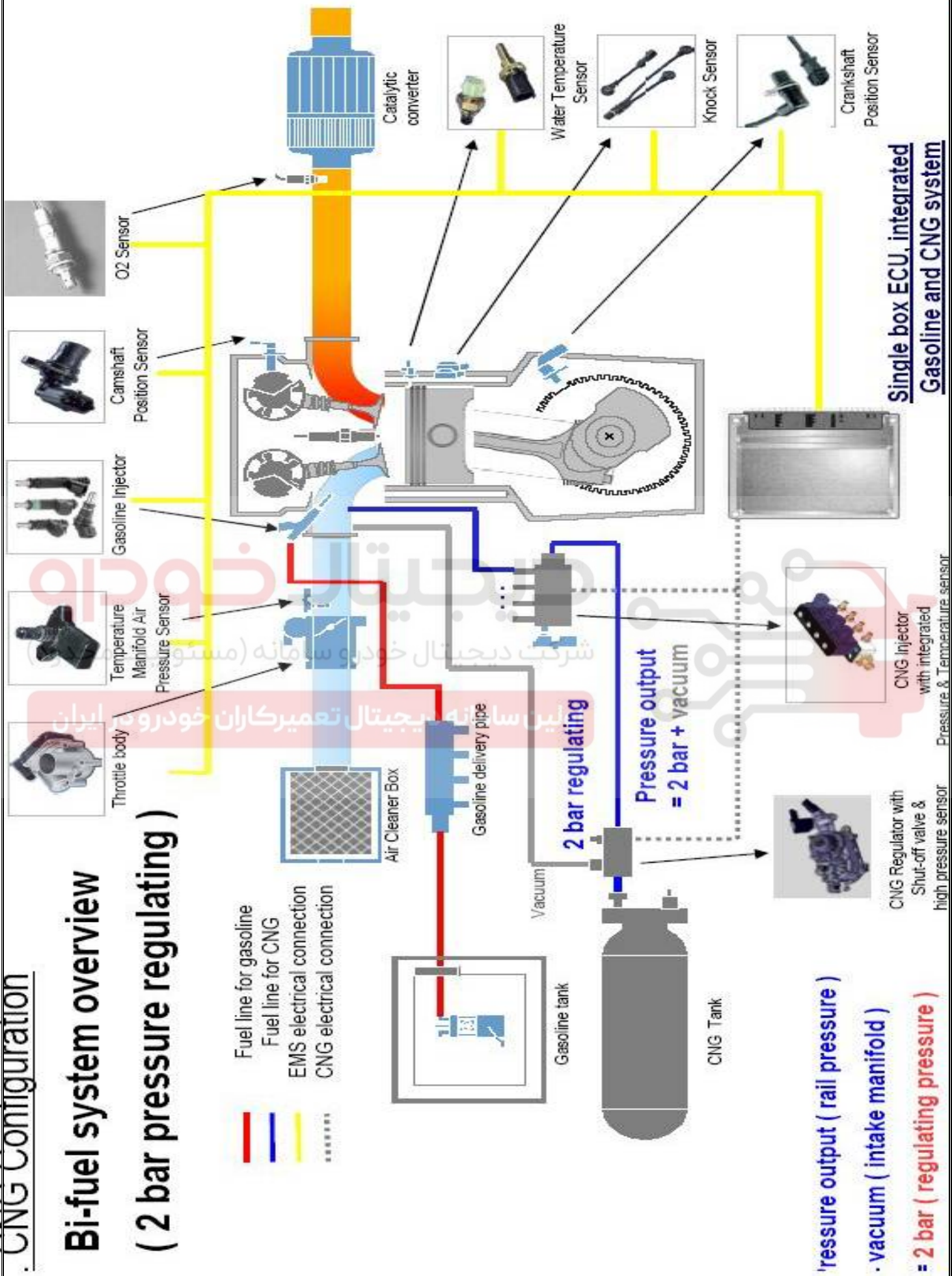
دارای شش حالت جهت نمایش گاز از 0 تا 9.4 کیلوگرم (60 لیتر) می باشد.



CNG Configuration

Bi-fuel system overview (2 bar pressure regulating)

- Fuel line for gasoline
- Fuel line for CNG
- EMS electrical connection
- CNG electrical connection



Single box ECU, integrated Gasoline and CNG system

- Pressure output (rail pressure)
- vacuum (intake manifold)
- 2 bar (regulating pressure)

مزایای سیستم انژکتوری روا دوگانه سوز

1- در سیستم انژکتوری نسبت هوا به سوخت و زمان جرقه هم در حالت گاز و هم در حالت بنزین توسط واحد الکترونیکی انجام و کنترل شده که باعث عملکرد مناسب موتور و آلودگی کمتر خواهد شد.

2- در سیستم های انژکتوری گاز سوز فشار و دمای گاز توسط سنسور پیزو الکترونیک (PT Sensor) با دقت بالا اندازه گیری شده و با استفاده از آن در تمام شرایط کارکرد با سوخت گاز کالیبراسیون انجام می گیرد.

3- امکان عیب یابی کل سیستم از طریق پروتکل عیب یابی K-line و مطابقت با OBD که باعث برطرف شدن مشکلات عیب یابی خواهد شد.

4- با توجه به ارتباط دقیق سیستم گاز و بنزین استراتژی تعویض سوخت بسیار دقیقتر شده است

5- خروجی PWM جهت نمایش دقیق تر گاز و بنزین

6- حذف قطعه ادونسر و انتقال وظیفه آن به ECU

عیب یابی سیستم های گاز انژکتوری خودرو روا دوگانه سوز

1- جهت عیب یابی سیستم انژکتوری با یک ECU زیمنس SIM2K-48 در خودرو روا سال (OHVG2) با استفاده از دستگاه IKCO-DIAG و از طریق منوی پژو روا و انتخاب گزینه Bifuel SIEMENS اقدام می نمایم.

2- در خودرو روا با سیستم گاز انژکتوری دو ECU مجزا (OHVG1)، جهت عیب یابی سیستم

بنزین با ECU زیمنس SIM2K-34 با استفاده از دستگاه IKCO-DIAG و از طریق منوی پژو روا و انتخاب گزینه Petrol SIEMENS اقدام نموده . و جهت عیب یابی سیستم گاز با ECU زیمنس

SIM2K-IB از طریق منوی پژو روا و انتخاب گزینه CNG SIEMENS اقدام می نمایم.

پژو روا- انتخاب کنتراپ یونیت	
SL96	
S2000 (11)	
Petrol SIEMENS	
CNG Landi Renzo LC01	
Bifuel SIEMENS	
CNG SIEMENS	



نحوه دانلود کردن ECU گاز:

ابتدا روی دگمه F3 از منوی اصلی کلیک کنید. پنجره زیر باز می شود که می بایستی وارد مسیر فایل دانلود شوید و بعد از انتخاب فایل برای خودروی Roa، دگمه Open را کلیک نمایید. بعد از کلیک بر روی Open نرم افزار Roa بر روی ECU وانت باردو دوگانه سوز بارگذاری شده و این ECU آماده برای استفاده بر روی خودروی روآ دوگانه سوز می باشد.

شرکت دیجیتال خودرو سامانه (مسئولیت محدود)

اولین سامانه دیجیتال تعمیرکاران خودرو در ایران

MAIN MENU

F1

F2

F3

F5

Exit

ECU not connected.

پس از اتمام بارگذاری بر روی ECU گاز و وارد شدن به منوی پارامترها (با کلیک بر روی دگمه F1) شما مشاهده خواهید کرد که پارامتر نشان داده شده در شکل زیر که مربوط به حد لازم دور موتور برای تبدیل خودرو از بنزین به حالت گاز می باشد، به عدد 1500 دور بر دقیقه تغییر پیدا کرده است.

- لازم به ذکر است پس از اتمام بارگذاری حتما به مدت 30 ثانیه دور موتور را بر روی 3000 دور بر دقیقه ثابت نگاه دارید تا استپر موتور گاز موقعیت خود را بازشناسی نماید.

Car configuration menu

Vehicle configuration | Optional configuration 1 | Optional configuration 2

Ignition type or number of cylinders: 4 cylinder

Type of RPM signal: Standard

Type of Petrol to Alt. fuel switch-over: Deceleration

Fuel switch-over temperature: 0

Petrol - alt. fuel switch-over RPM: 1500

Duration of fuel overlap: 0.4

Switcher Type: With Level Gauge

Type of alt. fuel level indicator: Landi Renzo

TPS type: Linear 0-5V

O2 sensor type: 0-1V

O2 sensor reading delay: 5

Type of O2 simulation: Square wave

Warning! Parameters in red can only be changed when sub-key is not active.

Engine RPM	0 RPM	Actuator	0	O2 sensor	0.00 V
Temperature	0 °C	Default	0	TPS	0.00 V
TPS idle	0.00 V				

ECU not connected.

start WorldClient - Microso... Lcse_c 11:18 AM

منوی نمایش تنظیمات در نرم افزار عیب یاب خودروهای دو گانه سوز با کیت V05

تنظیم رگولاتور:

به منظور تنظیم رگولاتور مورد استفاده در خودروهای دوگانه سوز، می بایستی پس از اتصال به دستگاه عیب یاب وارد منوی F1 شده و در حالتی که خودرو در دور آرام می باشد، پیچ تنظیم رگولاتور را بچرخانیم تا جایی که عدد متناظر نوشته شده در قسمت Actuator در منوی باز شده (مربوط به تنظیم استپر می باشد) بین 70 تا 90 باشد. در این صورت می توان از تنظیم بودن رگولاتور اطمینان حاصل کرد.

- در جدول زیر چند ایراد متداول، به همراه علت و نحوه رفع ایراد آورده شده است.

ردیف	اشکال بوجود آمده	علت	رفع عیب
1	خودرو روی گاز می رود و بلافاصله خاموش می شود.	عملکرد شیر برقی دچار مشکل شده است. مخلوط سوخت خیلی غنی یا رقیق است.	بررسی شیر برقی و در صورت لزوم تعویض آن، فرآیند تنظیم سوخت را انجام دهید.
2	دور موتور در دور آرام خیلی کم یا زیاد است، دور آرام ناپایدار است.	هوا در حال ورود به مدار گاز است، دور آرام خوب تنظیم نشده است. طول لوله از رگلاتور تا میکسر مناسب نیست.	لوله صدمه دیده را تعویض کنید. دور آرام را مجدداً تنظیم نمایید تعویض لوله لاستیکی گاز
3	شتاب گیری خودرو ضعیف شده است.	فیلتر هوا کثیف شده است. فیلتر گاز کثیف شده است. فشار گاز خیلی پایین است.	تعویض فیلتر هوا، تعویض فیلتر سوخت، تنظیم پیچ حساسیت، سوختگیری مجدد خودرو
4	آنالیز گازهای خروجی حاکی از رقیق / غنی بودن مخلوط در دور آرام است.	امولاتور اجازه می دهد که بنزین جریان یابد.	تعویض امولاتور
5	موتور در دور آرام اصلاً کار نمی کند. شتاب گیری مطلوب نیست.	تنظیم پیچ دور آرام	احیاناً تعویض ECU
6	در دور پایین عملکرد خودرو نامنظم و به اصطلاح ریپ می زند.	ادونسر زمان آوانس جرقه را خیلی زیاد کرده است.	تنظیم ادونسر و میزان جرقه

7	موتور هنگام برگشت به دور آرام خاموش می شود.	رگلاتور هنگام رانندگی تحت بار سرد می شود و به تبع آن سوخت غنی تر خواهد شد.	مسیر آب رگلاتور را چک کنید.
8	کلید تبدیل روشن نمی شود.	کلید معیوب است. کانکتور متصل شده اشکال دارد. سیم آسیب دیده و یا فیوز مربوطه سوخته است.	تعویض کنید. شستشوی کانکتورها با محلول مناسب و یا تعویض آنها. تعویض سیم یا فیوز
9	گاز از رگلاتور خارج نمی شود.	شیر برقی رگولاتور خراب شده است.	بررسی شیر برقی و احياناً تعویض آن
10	بوی گاز از خودرو به مشام می رسد.	اتصالات یا قطعات دچار نشتی شده اند.	کلیه قطعات و اتصالات را با کف صابون یا اسپری مخصوص نشت یابی کنید.

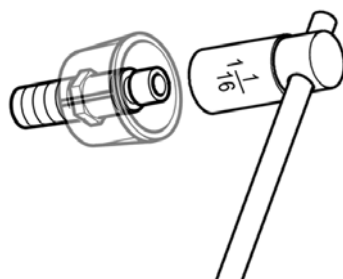
ابزارهای مخصوص مورد استفاده در تعمیرات خودروهای دوگانه سوز :

1- ابزار بکس شیر سوختگیری (پرکن)

از این آچار جهت باز نمودن شیر پرکن (محل سوختگیری) و یا بستن آن بر روی بدنه خودرو استفاده میشود.

با اتصال ترکمتر به این آچار جهت سفت کردن مهره شیر پرکن تا گشتاور لازم استفاده میگردد.

اولین سامانه دیجیتال تعمیرکاران خودرو در ایران



2- ابزار آهن ربای (مگنت) در آورنده مخزن

از این ابزار به منظور سهولت در حمل و جابجایی مخزن سوخت CNG استفاده می گردد. این آهن ربای قلابدار را به جک موتور درآر متصل نموده و به کمک آن مخزن را از خودرو خارج و به محل مورد نظر منتقل نمایید.

جهت استفاده از این ابزار، اهرم مگنت را در حالت خاموش (OFF) به بدنه مخزن چسبانیده و وضعیت اهرم را به حالت (ON) تغییر می‌دهیم تا به بدنه کپسول بچسبد. پیش از اتصال مگنت به کپسول توجه داشته باشید سطوح تماس مگنت و بدنه کپسول کاملاً تمیز باشد.

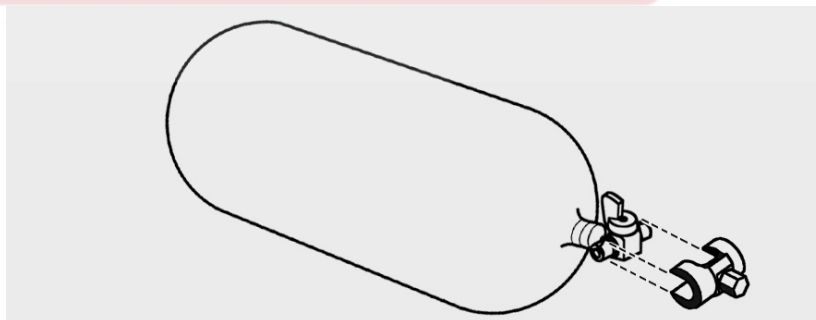


3- ابزار آچار تعویض شیر مخزن مدل

از این ابزار بمنظور باز و بست شیر مخزن استفاده می‌گردد. با اتصال تر کمتر به قسمت آچارگیر ابزار، میتوان شیر را از مخزن باز و یا متصل نمود. تال خودرو سامانه (مسئولیت محدود)

• لازم به ذکر است آچار مزبور فقط جهت بست شیرهای

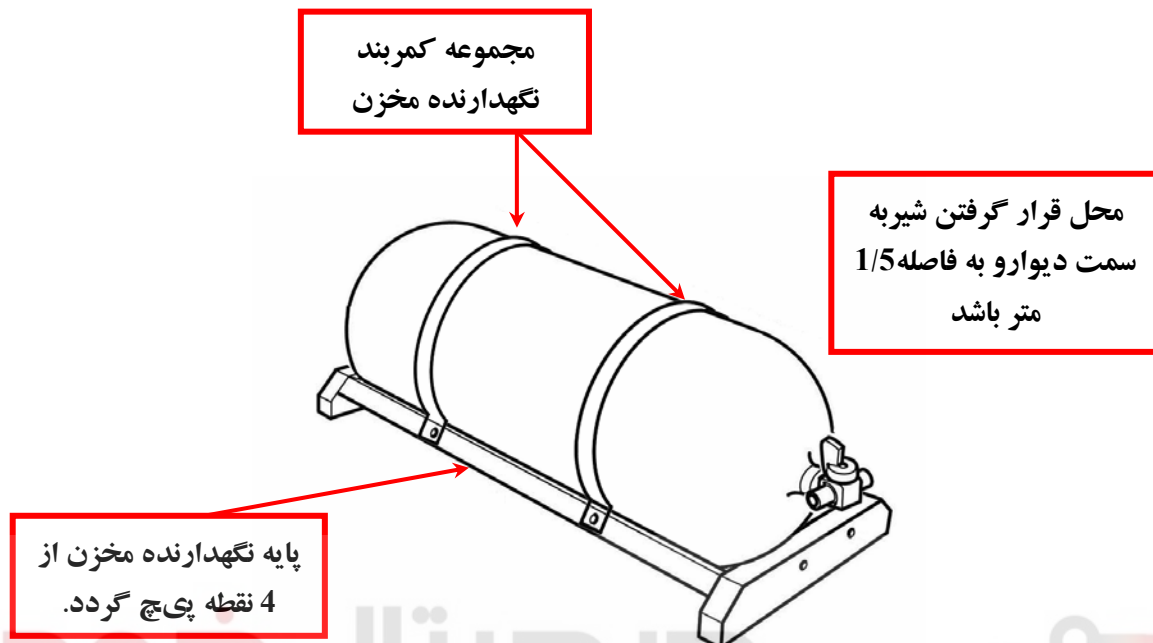
مدل EMER130, EMER128 میباشد.



4- پایه نگهدارنده مخزن و مجموعه نگهدارنده مخزن

از این مجموعه قطعات جهت ثابت نگهداشتن مخزن سوخت در زمان انجام تعمیرات در خارج از خودرو استفاده می‌گردد. شما ابتدا باید پایه نگهدارنده را در محلی مناسب از تعمیرگاه بر روی زمین به صورتی زمینی پی‌چ نمایید که محل قرار گرفتن شیر مخزن بسمت دیوار و به فاصله 1/5 متر از آن باشد و مخزن را توسط ابزار مگنت درآورنده مخزن از

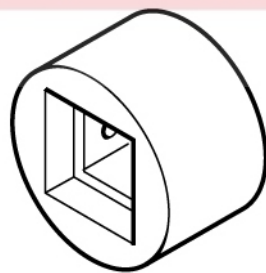
خودرو خارج نموده و بر روی پایه قرار دهید. سپس همانند مونتاژ کمربند نگهدارنده بر روی مخزن در داخل خودرو کمربندها (براکت) را روی مخزن محکم نمایید.



5- ابزار آچار تعویض شیر مخزن با درایو 1 اینچ

از این ابزار بمنظور باز و بست شیر مخزن استفاده میگردد. با اتصال تر کمتر به قسمت آچار گیر ابزار، میتوان شیر را از مخزن باز و یا متصل نمود.

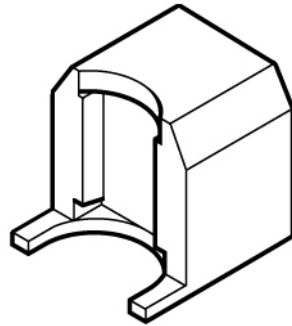
• لازم به ذکر است آچار مزبور فقط جهت بست شیرهای مدل OMB میباشد.



6- ابزار آچار تعویض شیر مخزن با درایو 1 اینچ

از این ابزار بمنظور باز و بست شیر مخزن استفاده میگردد. با اتصال تر کمتر به قسمت آچار گیر ابزار، میتوان شیر را از مخزن باز و یا متصل نمود

• لازم به ذکر است آچار مزبور فقط جهت بست شیرهای برقی مدل EMER503 میباشد.



- 7- ابزار آچار تعویض شیر مخزن با درایو 1 اینچ از این ابزار بمنظور باز و بست شیرمخزن استفاده میگردد. با اتصال ترکمتر به قسمت آچارگیر ابزار، میتوان شیر را از مخزن باز و یا متصل نمود.
- لازم به ذکر است آچار مزبور فقط جهت باز و بست شیرمخزن مدل OMB ALFA2 (دارای هندل آبی رنگ) میباشد.



دیجیتال خودرو
شرکت دیجیتال خودرو سامانه (مسئولیت محدود)

تذکرات مهم:

- به منظور استفاده درست از ابزارهای مخصوص فوق، وجود ابزارهای عمومی ذیل اجتناب ناپذیر می باشد.

1. ترکمتر با گشتاوری در محدوده 75 (Nm) تا 400 (Nm).
2. رابط با درایو 1 اینچ
3. رابط با درایو $1/2$ اینچ

الزامات ایمنی حین کار

- 1- عملیات تست نشت نباید در یک محل بسته انجام شود.
- 2- به هنگام اجرای هر گونه عملیات (به استثنای تست نشتی) ، اتصال باتری خودرو باید قطع باشد.
- 3- به هنگام اجرای هر گونه عملیات، ترمز دستی خودرو باید کاملاً کشیده شده باشد و نیز در جلو و پشت چرخ های خودرو از قطعاتی جهت ایستایی خودرو استفاده شود. نصب لوله های تهویه جهت خروج گاز ناشی از نشت های احتمالی و جلوگیری از تجمع آنها الزامی است.
- 4- موقع سوختگیری خودرو باید خاموش باشد.
- 5- در محل هایی که به هر نحوی گاز وجود دارد، از هر گونه عملیات جوشکاری یا برش حرارتی باید جلوگیری گردد.
- 6- (در شرایط خاص و اجباری) هر گونه عملیات جوشکاری و برش کاری با شعله تنها می تواند در محدوده حداقل یک متری مخزن سوخت و در شرایطی که کاملاً از گاز خالی شده باشد، انجام پذیرد.
- 7- هر گونه تخلیه مخزن باید در فضای بیرون از محیط سربسته کارگاه و به دور از هر گونه منبع ایجاد جرقه باشد.
- 8- ورود خودرویی که دارای نشتی گاز است، قبل از برطرف کردن نشتی به داخل فضای بسته ممنوع است.

وانت:

روش باز و بست شیر پرکن :



- ۱- شیر های سر مخزن را ببندید(۱).
- ۲- با پیچ گوشتی بست خرطومی را باز کرده و سپس بوسیله آچار شماره ۱۴ مهره لوله ورودی از شیر پرکن به مخزن را شل نمائید(۲).



- ۳- بوسیله بکس شماره ۲۷ با یک دست شیر پرکن را از سمت بیرون خودرو نگه داشته و با دست دیگر و بوسیله آچار شماره ۱۴ مهره روی شیلنگ فشار قوی گاز از سمت داخل خودرو را باز نمائید.

- ۴- پس از باز نمودن مهره لوله فشار قوی، بوسیله آچار شماره ۳۲ مهره روی لیوانی را باز نمائید(۴).

روش بستن شیر پرکن :

- ۱- مراحل بستن شیر پرکن عکس مراحل باز نمودن آن می باشد. توجه: پس از نصب قطعات لازم است تا سیستم گاز از لحاظ وجود نشتی بوسیله ابزار مخصوص بررسی گردد.



توجه :

لیوانی شیرپرکن از دو تکه تشکیل شده است (لیوانی درونی و بیرونی) هنگام مونتاژ دو قطعه دقت نمائید که لیوانی بیرونی دارای خاری می باشد که لازم است با لیوانی درونی در یک راستا قرار بگیرد تا سوراخ های موجود بر روی دو قطعه هم راستا گردند. (دلیل وجود سوراخ بدین منظور است که گاز ورودی داخل خرطومی از آن محل خارج گردد).

روش باز و بست مخزن گاز و شیر سر مخزن :

باز کردن

۱- شیر های سر مخزن را ببندید (۱).

دیجیتال خودرو
شرکت دیجیتال خودرو سامانه (مسئولیت محدود)

اولین سامانه دیجیتال تعمیرکاران خودرو در ایران



۲- بوسیله پیچ گوشتی خرطومی لوله های ورودی از شیر پرکن و خروجی به رگولاتور را باز نموده و سپس با آچار شماره ۱۴ لوله ها را باز نمائید. (۲)

۳- کمر بندهای مخزن را بوسیله باز نمائید.

۴- مخازن گاز را به سمت جلوی صندوق آورده و ابزار مخصوص آهن ربائی را روی مخزن نصب نمائید.
(کد ابزار: ۲۱۲۰۲۰۰۱)

۵- بوسیله جک مخصوص جابجائی موتور، مخزن گاز را از محل خود خارج نمائید.

نکته : کلیه اقدامات فوق بایستی در جایگاه CNG انجام پذیرد.

۶- در جایگاه CNG و در هوای آزاد، گاز درون مخزن را با رعایت نکات ایمنی تخلیه نمائید.

۷- بوسیله ابزار مخصوص مربوط به شیر نصب شده بر روی سر مخزن نسبت به باز نمودن شیر اقدام نمائید.(۵)

روش بستن مخزن گاز و شیر سر مخزن :

۱- روش بستن شیر سر مخزن و مخزن عکس مراحل فوق می باشد.

روش باز و بست شیر دستی

باز کردن

۱- ابتدا سوکت را جدا نمائید.

۲- پیچ لوله ورودی شیر دستی از مخزن را توسط آچار ۱۴

باز نمائید(۱). همین اقدام را برای پیچ لوله خروجی انجام

دهید(۲).

۳- سپس پیچ پایه شیر دستی را باز کنید(۳).



روش باز کردن رگولاتور :



- ۱- شیر دستی داخل محفظه موتور را ببندید.
- ۲- با آچار شماره ۱۴ مهره لوله خروجی از شیر دستی را کمی شل نمائید تا گاز پر فشار از داخل آن خالی گردد.
- ۳- با آچار شماره ۱۴ مهره لوله ورودی از شیر دستی به رگولاتور را باز نمائید. (۱)

- ۴- سوکت سنسور پیزو الکتریک و همچنین سوکت شیر برقی را باز نمائید.

- ۵- درب رادیاتور را کمی باز نموده تا هوای موجود در سیستم خنک کاری خالی گردد و سپس آنرا ببندید.

- ۶- شیلنگ های آب ورودی و خروجی به رگولاتور را بوسیله باز نمودن بست آنها آزاد نمائید.

نکته : جهت جلوگیری نمودن از نفوذ هوا به سیستم خنک کاری خودرو بهتر است پس از باز نمودن شیلنگ های آب رگولاتور، آنها را بوسیله کورکن مهیار نمائید.

- ۷- شیلنگ خروجی گاز از رگولاتور به دریچه گاز را آزاد نمائید.

- ۸- پیچ پایه رگولاتور را باز نموده و رگولاتور را از محل خودرو خارج نمائید.

روش بستن رگولاتور :

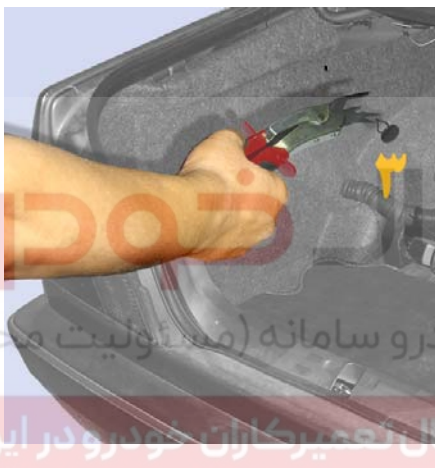
- ۱- روش بستن رگولاتور عکس مراحل باز نمودن آن می باشد.
 - ۲- بعد از بستن قطعات نسبت به تست نشت یابی گاز بوسیله ابزار مخصوص اقدام گردد.
- توجه: پس از نصب رگولاتور و بستن کلیه شیلنگ ها لازم است نسبت به هواگیری سیستم خنک کاری خودرو و در صورت لزوم اضافه نمودن ضدیخ و آب اقدام گردد.

روا:

روش باز نمودن شیر پرکن :



- ۱- شیر سر مخزن را ببندید.
- ۲- با پیچ گوشتی بست خرطومی را باز کرده و سپس بوسیله آچار شماره ۱۴ مهره لوله ورودی از شیر پرکن به مخزن را شل نمائید.



- ۳- نمدی کنار شیر پرکن را بوسیله ابزار مخصوص با در آوردن ۲ عدد خار آزاد نمائید.

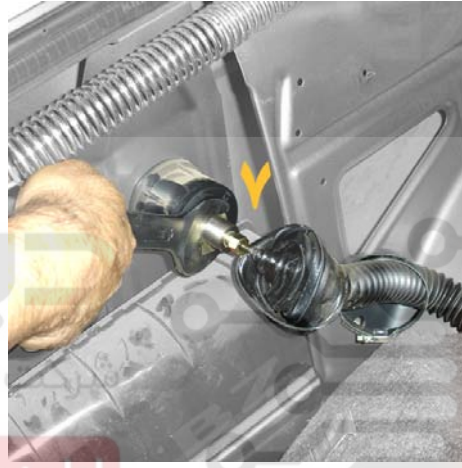


- ۴- بوسیله پیچ گوشتی بست لیوانی روی شیر پرکن را باز نموده و روکش لاستیکی را جدا نمائید.

- ۵- سپس بوسیله بکس شماره ۲۷ با یک دست شیر پرکن را از سمت بیرون خودرو نگه داشته و با دست دیگر و بوسیله آچار شماره ۱۴ مهره روی شیلنگ فشار قوی گاز از سمت داخل خودرو را باز نمائید.



۶- پس از باز نمودن مهره لوله فشار قوی، بوسیله آچار شماره ۳۲ مهره روی لیوانی را باز نمائید. (۷)



اولین سامانه دیجیتال تعمیرکاران خودرو در ایران

روش بستن شیر پرکن :

۱- مراحل بستن شیرپرکن عکس مراحل باز نمودن آن می باشد.
توجه ۱: پس از نصب قطعات لازم است تا سیستم گاز از لحاظ وجود نشتی بوسیله ابزار مخصوص بررسی گردد.



توجه :

لیوانی شیرپرکن از دو تکه تشکیل شده است (لیوانی درونی و بیرونی) هنگام مونتاژ دو قطعه دقت نمائید که لیوانی بیرونی دارای خاری می باشد که لازم است با لیوانی درونی در یک راستا قرار بگیرد تا سوراخ های موجود بر روی دو قطعه هم راستا گردند. (دلیل وجود سوراخ بدین منظور است که گاز ورودی داخل خرطومی از آن محل خارج گردد.)

روش باز نمودن مخزن گاز و شیر سر مخزن :

۱- شیر مخزن را می بندیم.



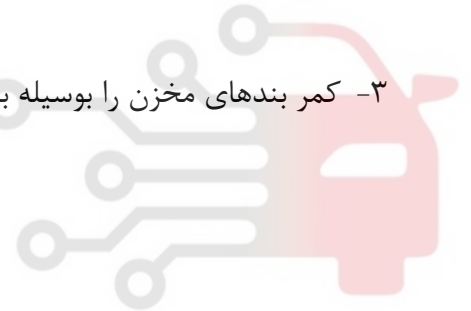
۲- بوسیله پیچ گوشتی خرطومی لوله های ورودی از شیر پرکن و خروجی به رگولاتور را باز نموده و سپس با آچار شماره ۱۴ لوله ها را باز نمائید. (۲)



۳- کمر بندهای مخزن را بوسیله باز نمائید. (۳)

شرکت دیجیتال خودرو سامانه تعمیرات خودرو (محدود)

اولین سامانه دیجیتال تعمیرکاران خودرو در ایران



۴- مخزن گاز را به سمت جلوی صندوق آورده و ابزار مخصوص آهن ربائی را روی مخزن نصب نمائید.

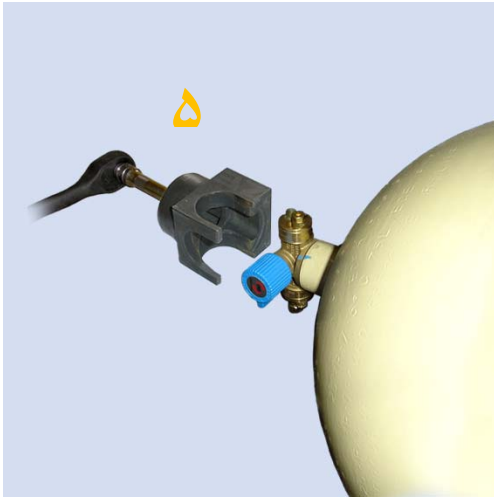
(کد ابزار: ۲۱۲۰۲۰۰۱)

۵- بوسیله جک مخصوص جابجائی موتور، مخزن گاز را از

صندوق عقب خودرو خارج نمائید. (۴)

نکته : کلیه اقدامات فوق بایستی در جایگاه CNG انجام پذیرد.

۶- در جایگاه CNG و در هوای آزاد، گاز درون مخزن را با رعایت نکات ایمنی تخلیه نمائید.



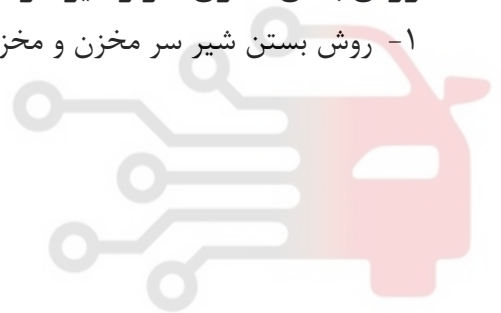
۷- بوسیله ابزار مخصوص مربوط به شیر نصب شده بر روی سر مخزن نسبت به باز نمودن شیر اقدام نمائید.(۵)

روش بستن مخزن گاز و شیر سر مخزن :

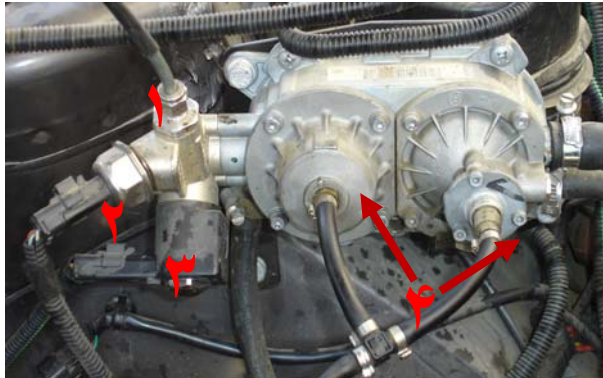
۱- روش بستن شیر سر مخزن و مخزن عکس مراحل فوق می باشد.

دیجیتال خودرو
شرکت دیجیتال خودرو سامانه (مسئولیت محدود)

اولین سامانه دیجیتال تعمیرکاران خودرو در ایران



روش باز کردن رگولاتور :



- ۱- شیر دستی داخل محفظه موتور را ببندید.
- ۲- با آچار شماره ۱۴ مهره لوله خروجی از شیر دستی را کمی شل نمائید تا گاز پر فشار از داخل آن خالی گردد.
- ۳- با آچار شماره ۱۴ مهره لوله ورودی از شیر دستی به رگولاتور را باز نمائید. (۱)
- ۴- سوکت سنسور پیزو الکتریک و همچنین سوکت شیر برقی را باز نمائید. (۲-۳)

- ۵- بوسیله ابزار مخصوص بست شیلنگ و کیوم را باز نمائید. (۴)

- ۶- درب رادیاتور را کمی باز نموده تا هوای موجود در سیستم خنک کاری خالی گردد و سپس آنرا ببندید.

- ۷- شیلنگ های آب ورودی و خروجی به رگولاتور را بوسیله باز نمودن بست آنها آزاد نمائید. (۵-۶)

نکته : جهت جلوگیری نمودن از نفوذ هوا به سیستم خنک کاری خودرو بهتر است پس از باز نمودن شیلنگ های آب رگولاتور، آنها را بوسیله کورکن مهار نمائید.

- ۸- شیلنگ خروجی گاز از رگولاتور به ریل سوخت را آزاد نمائید. (۷)

- ۹- پیچ شماره پایه رگولاتور را باز نموده و رگولاتور را از محل خودرو خارج نمائید.

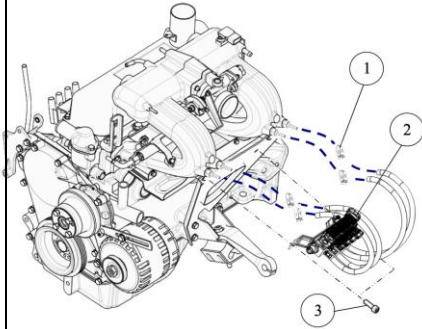
روش بستن رگولاتور :

- ۱- روش بستن رگولاتور عکس مراحل باز نمودن آن می باشد.
 - ۲- بعد از بستن قطعات نسبت به تست نشت یابی گاز بوسیله ابزار مخصوص اقدام گردد.
- توجه: پس از نصب رگولاتور و بستن کلیه شیلنگ ها لازم است نسبت به هواگیری سیستم خنک کاری خودرو و در صورت لزوم اضافه نمودن ضدیخ و آب اقدام گردد.

بازو بست مجموعه ریل و انژکتور گاز

باز کردن

- ۱ - بست شیلنگ اتصال ریل سوخت به منی فولد را باز کنید
- ۲ - کانکتور الکتریکی ریل سوخت را باز کنید
- ۳ - پیچ های ریل سوخت را باز کنید .



بستن

- ۱ - ریل سوخت را در محل خود قرار دهید
- ۲ - پیچ های ریل سوخت را با گشتاور ۱۶ تا ۲۱/۵ نیوتن متر محکم کنید.
- ۳ - بست شیلنگ اتصال ریل سوخت به منی فولد را نصب کنید
- ۴ - کانکتور ریل سوخت را متصل کنید .

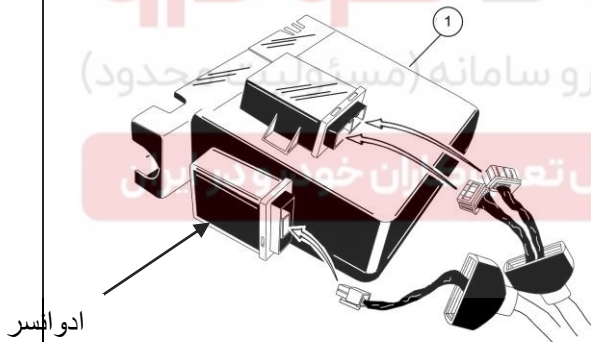
باز و بست ادوانسر

باز کردن

- ۱ - کانکتور را از ادوانسر جدا کنید
- ۲ - پیچ اتصال ادوانسر را باز کنید

بستن

- ۱ - ادوانسر را در محل خود قرار دهید
- ۲ - پیچ اتصال را با گشتاور ۲ نیوتن متر سفت کنید
- ۳ - کانکتور ادوانسر را متصل نمایید.



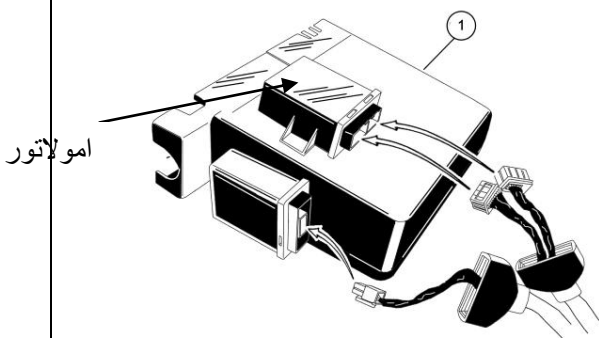
باز و بست امولاتور

باز کردن

- ۱ - کانکتور را از امولاتور جدا کنید
- ۲ - پیچ اتصال امولاتور را باز کنید

بستن

- ۱ - امولاتور را در محل خود قرار دهید
- ۲ - پیچ اتصال را با گشتاور ۲ نیوتن متر سفت کنید
- ۳ - کانکتور امولاتور را متصل نمایید



باز و بست فیلتر گاز

باز کردن

- ۱- بست های شیلنگ های مرتبط به فیلتر گاز را باز کنید
- ۲- شیلنگ های را جدا کنید

بستن

- ۱- شیلنگ را به فیلتر گاز متصل کنید
 - ۲- بست شیلنگ ها را نصب کنید
- نکته : برروی فیلتر علامت فلش وجود دارد که مسیر گاز را نشان میدهد لذا نصب صحیح فیلتر حائز اهمیت است .




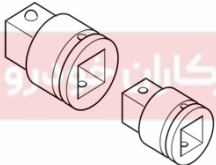

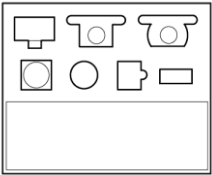

دیجیتال خودرو

شرکت دیجیتال خودرو سامانه (مسئولیت محدود)


اولین سامانه دیجیتال تعمیرکاران خودرو در ایران



لیست ابزار مخصوص

شکل	شرح	کد سازنده	کد اختصاصی فرزند	کد اختصاصی پدر	ردیف
	ابزار مخصوص خاردر آر رودری	۹۷۶۶۹۳	۲۴۶۰۱۰۰۱	۲۴۶۰۱۰۰۱	۱
	آهن ربای در آورنده مخزن گاز	FPLMS300	۲۱۲۰۲۰۰۱	۲۱۲۰۲۰۰۱	۲
	آچار بازوبست شیرمخزن CNG مدل OMB آلفادو	۲۴۵۰۳۰۲۹	۲۴۵۰۳۰۲۹	۲۴۵۰۳۰۲۹	۳
	رابط ۱/۲ اینچ به ۱ اینچ	S-19۰۰۷/۱-۱۰۵۸	۲۴۵۰۳۰۴۰	۲۴۵۰۳۰۴۰	۴
	انبر مخصوص باز کردن بست شیلنگ	L.0172Z	۲۴۴۱۷۰۰۲	۲۴۴۱۷۰۰۲	۵
	کیف (خالی) آچارهای تعمیرات CNG	۲۴۴۲۹۰۱۱	۲۴۴۲۹۰۱۱	۲۴۴۲۹۰۱۱	۶
	آچار بکس شیربرکن مخزن گازسوز	۰۳۰۲۰۰۲۷	۲۴۵۰۳۰۲۱	۲۴۵۰۳۰۲۱	۷

لیست ابزار الکتریکی

شکل	شرح	کد سازنده	کد اختصاصی فرزند	کد اختصاصی پدر	ردیف
	<i>IKCO_DIAG</i>	-----	-----	۲۴۸۰۳۰۲۹	۱

دیجیتال خودرو

شرکت دیجیتال خودرو سامانه (مسئولیت محدود)

اولین سامانه دیجیتال تعمیرکاران خودرو در ایران

