

RENAULT

راهنمای تعمیرات بدنه مکانیزم دربهای جانبی تندر ۹۰

مکانیزم‌ها و تجهیزات

5

مکانیزم‌های درب‌های جانبی 51A

دیجیتال خودرو

شرکت دیجیتال خودرو سامانه (مسئولیت محدود)

اولین سامانه دیجیتال تعمیرکاران خودرو در ایران



51A

مکانیزم‌های درب‌های جانبی

- 51A-1 ترمز درب جانبی جلو: باز کردن - نصب مجدد
- 51A-2 زبانه ستون درب جانبی جلو: باز کردن - نصب مجدد
- 51A-3 قفل مکانیکی درب جانبی جلو: باز کردن - نصب مجدد
- 51A-4 قفل سوئیچی درب جانبی جلو: باز کردن - نصب مجدد
- 51A-5 دستگیره داخلی باز کردن درب جانبی جلو: باز کردن - نصب مجدد
- 51A-6 دستگیره بیرونی درب: باز کردن - نصب مجدد
- 51A-7 مکانیزم شیشه بالابر برقی درب جانبی جلو: باز کردن - نصب مجدد
- 51A-9 مکانیزم شیشه بالابر دستی درب جانبی جلو: باز کردن - نصب مجدد
- 51A-11 دستگیره شیشه بالابر درب جانبی جلو: باز کردن - نصب مجدد
- 51A-13 ناودانی شیشه درب جانبی جلو: باز کردن - نصب مجدد
- 51A-14 ترمز درب جانبی عقب: باز کردن - نصب مجدد
- 51A-15 زبانه ستون درب جانبی عقب: باز کردن - نصب مجدد
- 51A-16 قفل مکانیکی درب جانبی عقب: باز کردن - نصب مجدد
- 51A-18 دستگیره داخلی باز کردن درب جانبی عقب: باز کردن - نصب مجدد
- 51A-19 مکانیزم شیشه بالابر دستی درب جانبی عقب: باز کردن - نصب مجدد
- 51A-21 مکانیزم شیشه بالابر برقی درب جانبی عقب: باز کردن - نصب مجدد
- 51A-23 کابل کنترل باز کردن درب باک: باز کردن - نصب مجدد
- 51A-25 دستگیره شیشه بالابر درب جانبی عقب: باز کردن - نصب مجدد
- 51A-26 ناودانی شیشه درب جانبی عقب: باز کردن - نصب مجدد

دیجیتال خودرو
شرکت دیجیتال خودرو سامانه (مسئولیت محدود)

اولین سامانه دیجیتال تعمیرکاران خودرو در ایران

جدول تغییرات اطلاعاتی ابزارهای مخصوص تعمیراتی (مصوب خودروساز)

خودرو	شماره مدرک	نام مستند تعمیراتی	سایحه	نام ابزار	شماره فنی موجود در مستندات	شماره سریال	شماره فنی جدید
لوگان ال ۹۰	LOGRM1J/15/2	راهنمای تعمیرات بدنه مکانیزم درب های جانبی تیپ ۹۰ (۵۱۸-۳۸۹-MIR)	۳	ابزار جدا کننده بهمهرا سه گیره متحرک	1094. Tar		در آخرین لیست مصوب خودروساز وجود ندارد

دیجیتال خودرو

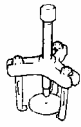
شرکت دیجیتال خودرو سامانه (مسئولیت محدود)

اولین سامانه دیجیتال تعمیرکاران خودرو در ایران



توجه:

ابزارهای مخصوص زیر بدلایلی از قبیل: مرتبط نبودن با خودروی تولیدی در ایران، عدم استفاده، وجود ابزار جایگزین و یا عمومی بودن ابزار، به تایید شرکت رنوپارس از لیست ابزارهای مورد نیاز تعمیرات حذف شده اند. لازم است تا این مطلب در زمان استفاده از مدارک راهنمای تعمیرات توسط کلیه تعمیرکاران و کارشناسان محترم مد نظر قرار گیرد.

ردیف	شرح ابزار	شماره فنی	تصویر
۱	ابزار جدا کننده به همراه سه گیره متحرک	Tar. 1094	

دیجیتال خودرو

شرکت دیجیتال خودرو سامانه (مسئولیت محدود)

اولین سامانه دیجیتال تعمیرکاران خودرو در ایران



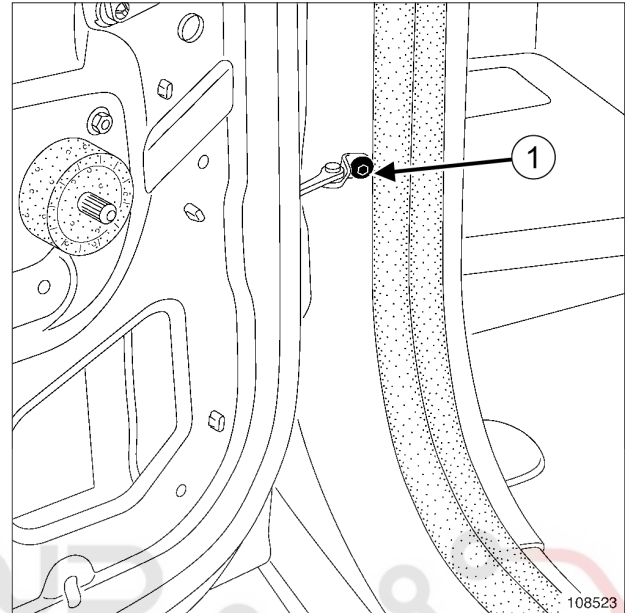
51A

مکانیزم‌های درب‌های جانبی

ترمز درب جانبی جلو: باز کردن - نصب مجدد

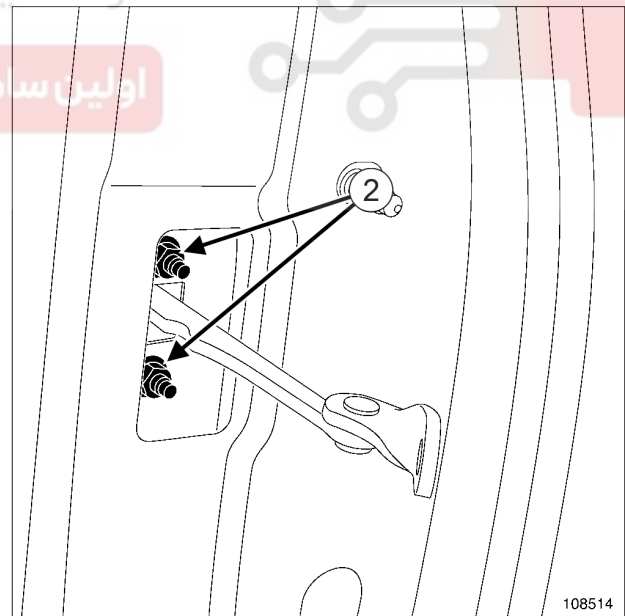
باز کردن

- تودری درب را باز کنید (به بخش تودری درب جانبی جلو: باز کردن - نصب مجدد مراجعه نمایید) (MR 389، 72A، پوشش درب‌های جانبی).



108523

- پیچ (1) را باز کنید.



108514

- پیچ‌های (2) را باز کنید.
- ترمز را از داخل محفظه درب بیرون بیاورید.

نصب مجدد

- عملیات را در جهت عکس باز کردن انجام دهید.

شرکت دیجیتال خودرو (مسئولیت محدود)

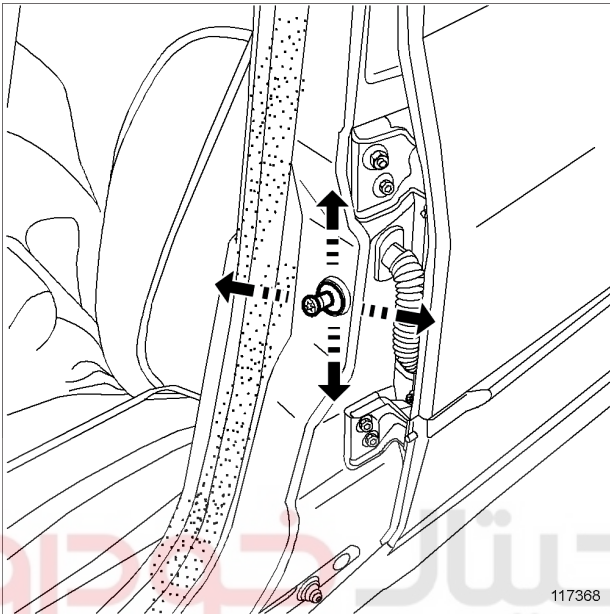
اولین سامانه دیجیتال تعمیرکاران خودرو در ایران

51A

مکانیزم‌های درب‌های جانبی زبانه ستون درب جانبی جلو: باز کردن - نصب مجدد

نصب مجدد

مرحله نصب قطعه مورد نظر



117368

- زبانه ستون را در محل خود قرار داده و آنرا تنظیم کنید.
- تست عملکرد صحیح بسته شدن درب را انجام دهید.
- زبانه ستون درب جانبی را با گشتاور (21 N.m) محکم کنید.

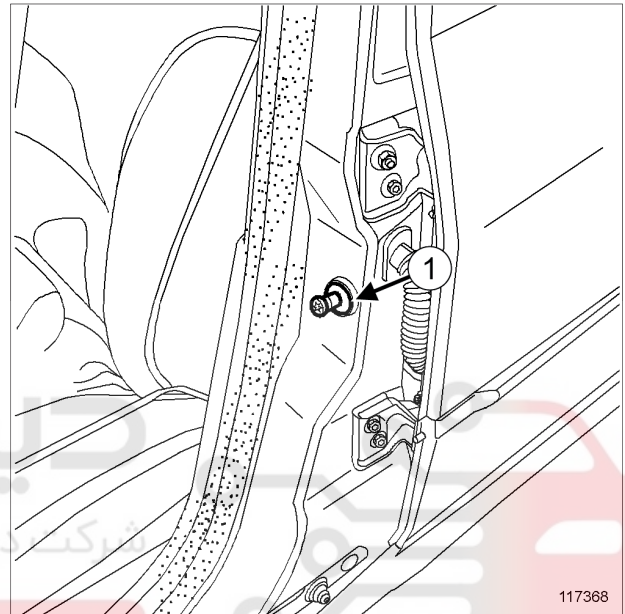
گشتاور محکم کردن

21 N.m

زبانه ستون درب جانبی

باز کردن

مرحله باز کردن قطعه مورد نظر



117368

- زبانه ستون (1) را باز کنید.

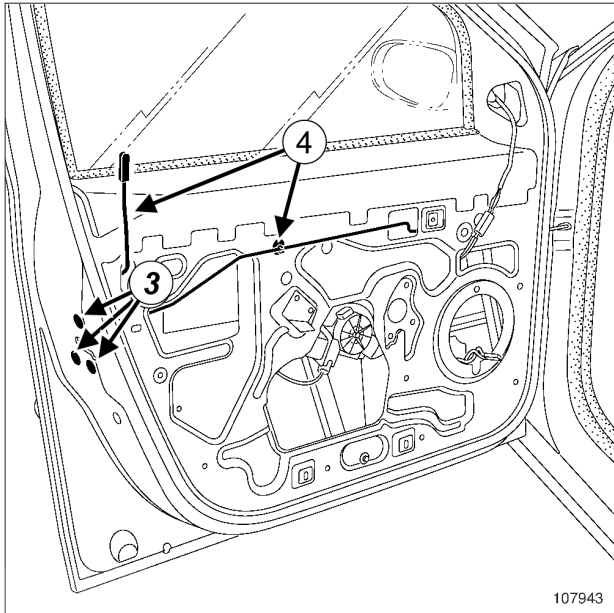
51A

مکانیزم‌های درب‌های جانبی

قفل مکانیکی درب جانبی جلو: باز کردن - نصب مجدد

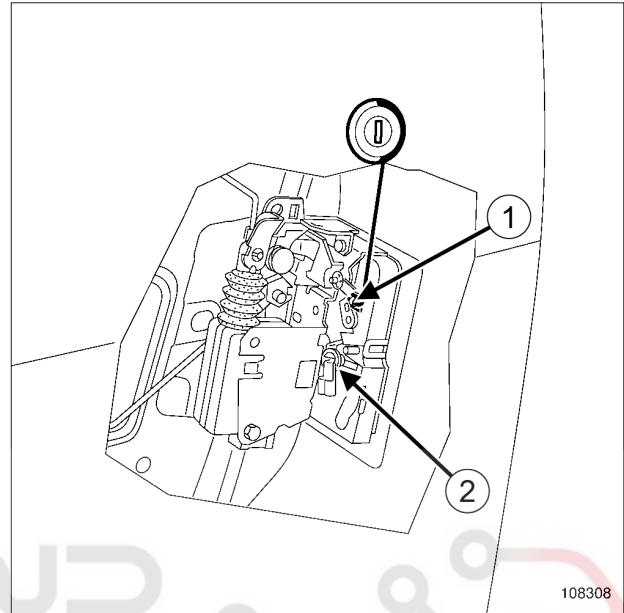
باز کردن

- تودری درب جانبی جلو را باز کنید (به بخش تودری درب جانبی جلو: باز کردن - نصب مجدد مراجعه نمایید) (72A، MR 389، پوشش درب‌های جانبی).



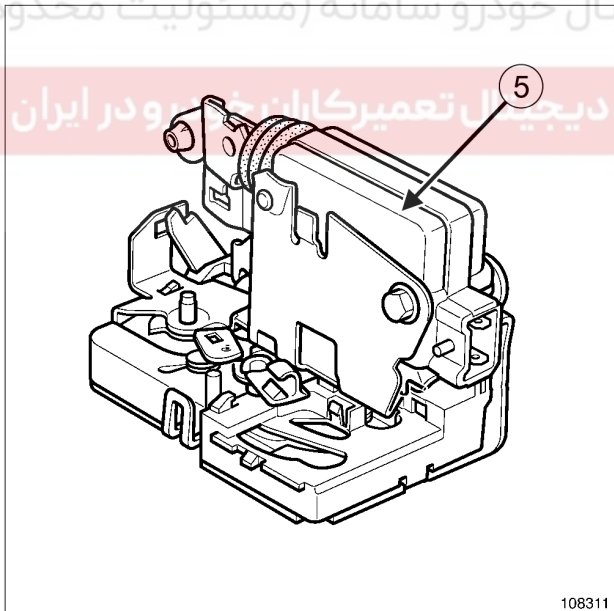
107943

- پیچ‌های (3) را باز کنید.
- اتصالات الکتریکی را جدا کنید.
- قفل و میله‌های کنترل دستگیره درب (4) را بیرون بیاورید.



108308

- قطعات زیر را جدا کنید:
 - پایه مثلثی قلاب را از گیره (1).
 - میله کنترل دستگیره بیرونی (2).



108311

- محرك قفل مرکزی (5) را باز کنید (بر حسب سطح تجهیزات).

نصب مجدد

- عملیات را در جهت عکس باز کردن انجام دهید.

51A

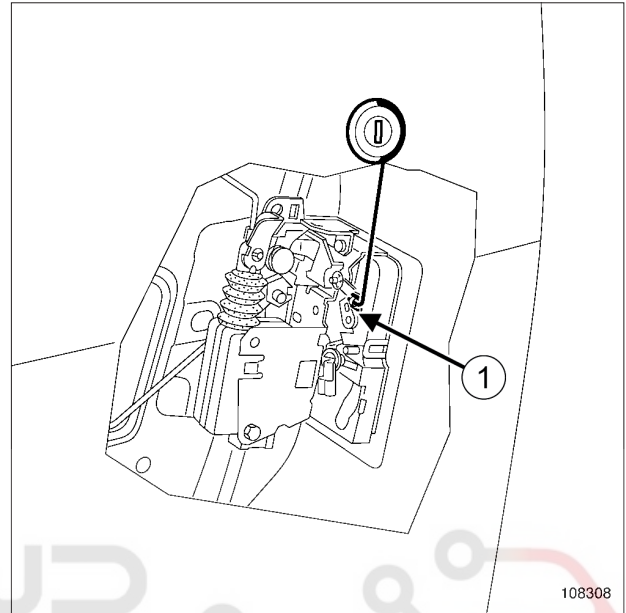
مکانیزم‌های درب‌های جانبی

قفل سوئیچی درب جانبی جلو: باز کردن - نصب مجدد

U90 یا L90 یا K90 یا F90

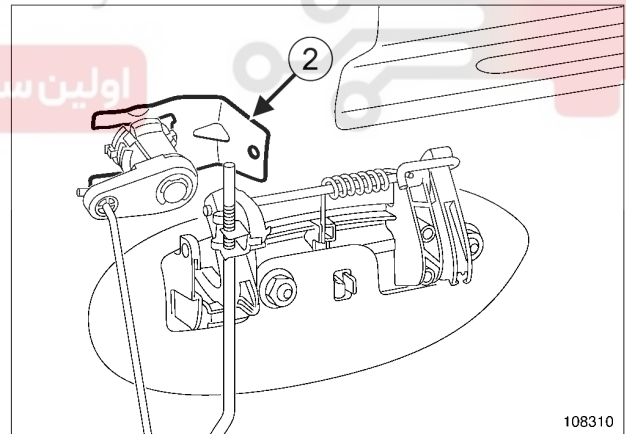
باز کردن

- تودری درب جانبی جلو را باز کنید (به بخش تودری درب جانبی جلو: باز کردن - نصب مجدد مراجعه نمایید) (MR 389، 72A، پوشش درب‌های جانبی).



108308

- پایه مثلی قلاب را از گیره (1) جدا کنید.



108310

- دوشاخه (2) را بیرون بیاورید.
- قفل سوئیچی را باز کنید.

نصب مجدد

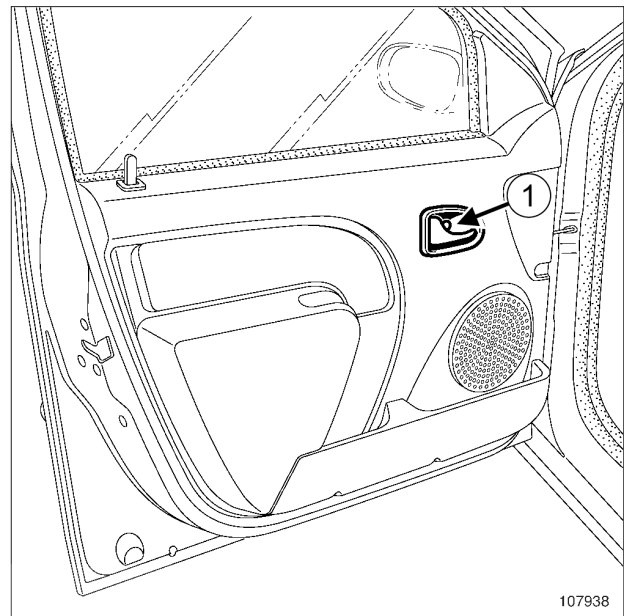
- عملیات را در جهت عکس باز کردن انجام دهید.

51A

مکانیزم‌های درب‌های جانبی

دستگیره داخلی باز کردن درب جانبی جلو: باز کردن - نصب مجدد

باز کردن



107938

□ قطعات زیر را باز کنید:

- پیچ (1)،

- دستگیره داخلی باز کردن درب.

نصب مجدد

□ عملیات را در جهت عکس باز کردن انجام دهید.

دیجیتال خودرو
شرکت دیجیتال خودرو سامانه (مسئولیت محدود)

اولین سامانه دیجیتال تعمیرکاران خودرو در ایران

51A

مکانیزم‌های درب‌های جانبی

دستگیره بیرونی درب: باز کردن - نصب مجدد

U90 یا L90 یا K90 یا F90

باز کردن دستگیره درب عقب

- تودری درب جانبی عقب را باز کنید (به بخش تودری درب جانبی جلو: باز کردن - نصب مجدد مراجعه نمایید) (72A، MR 389، پوشش درب‌های جانبی).

تذکر:

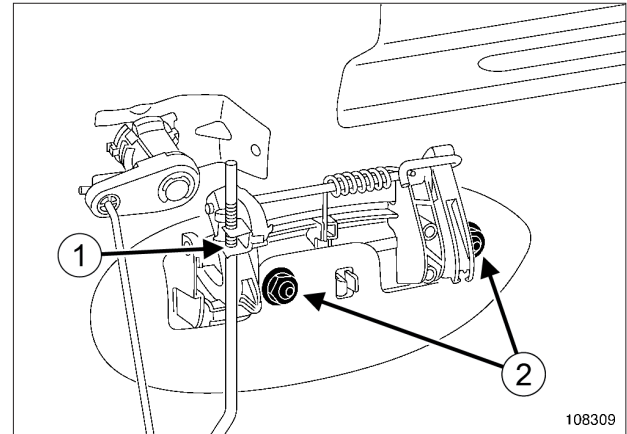
ادامه عملیات باز کردن، همانند باز کردن دستگیره درب جلو است.

نصب مجدد

- عملیات را در جهت عکس باز کردن انجام دهید.

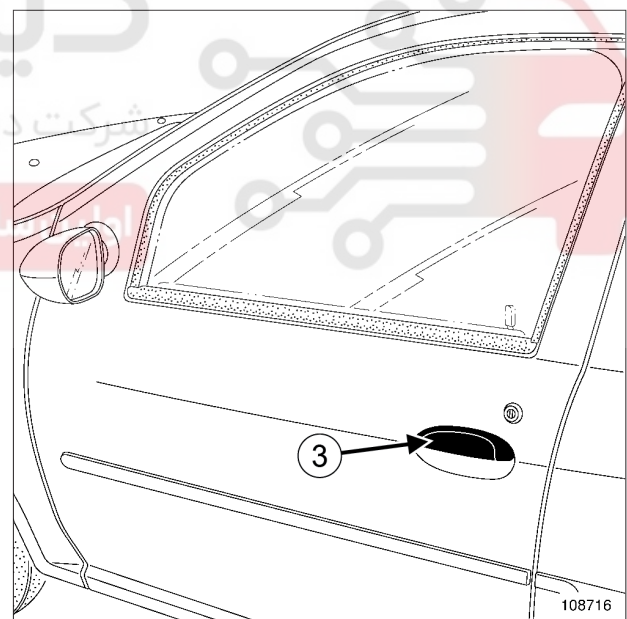
باز کردن

- تودری درب جانبی جلو را باز کنید (به بخش تودری درب جانبی جلو: باز کردن - نصب مجدد مراجعه نمایید) (72A، MR 389، پوشش درب‌های جانبی).



108309

- میله کنترل دستگیره درب را از گیره (1) جدا کنید.
- مهره‌های (2) را باز کنید.



108716

- دستگیره بیرونی (3) را بیرون بیاورید.

دیجیتال خودرو

شرکت دیجیتال خودرو سامانه (مسئولیت محدود)

سامانه دیجیتال تعمیرکاران خودرو در ایران

51A

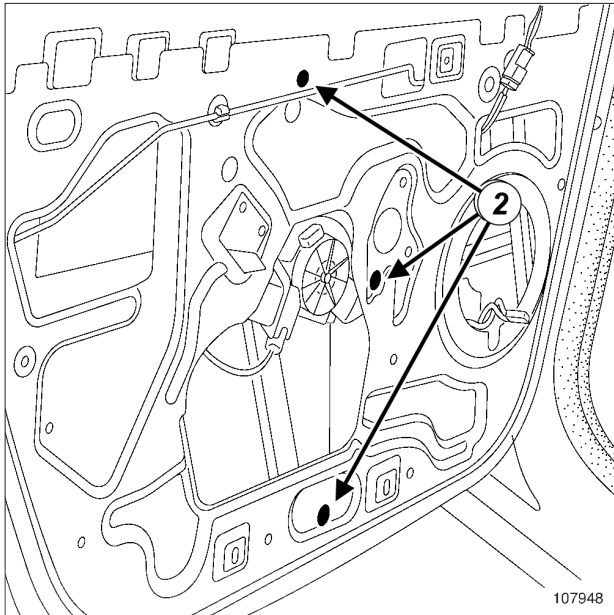
مکانیزم‌های درب‌های جانبی

مکانیزم شیشه بالابر برقی درب جانبی جلو: باز کردن - نصب مجدد

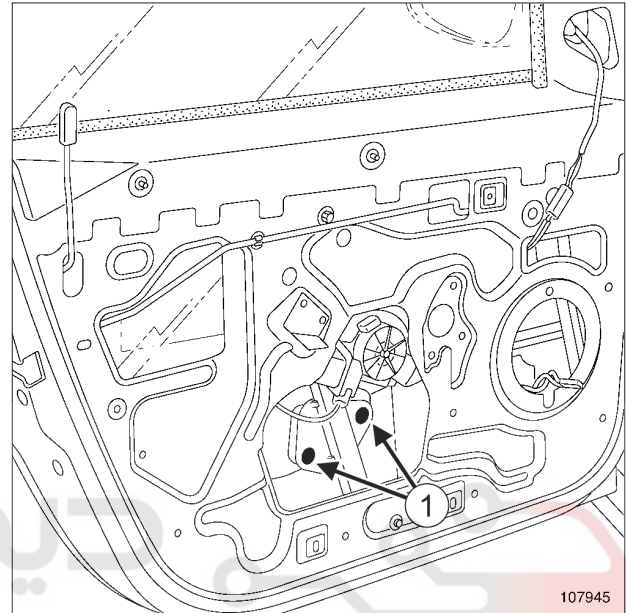
باز کردن

تودری درب جانبی جلو را باز کنید (به بخش تودری درب جانبی جلو: باز کردن - نصب مجدد مراجعه نمایید) (72A، MR 389، پوشش درب‌های جانبی).

شیشه را پایین بیاورید.



107948



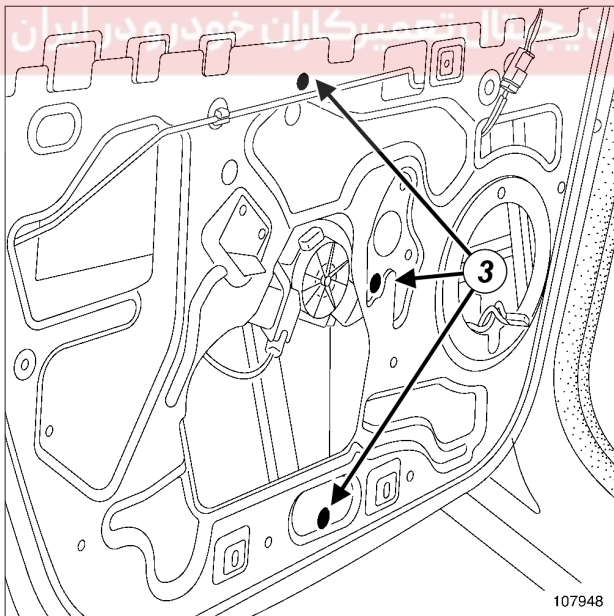
107945

- مهره‌های (2) را باز کنید.
- مکانیزم شیشه بالابر را بیرون بیاورید.
- اتصال الکتریکی را جدا کنید.

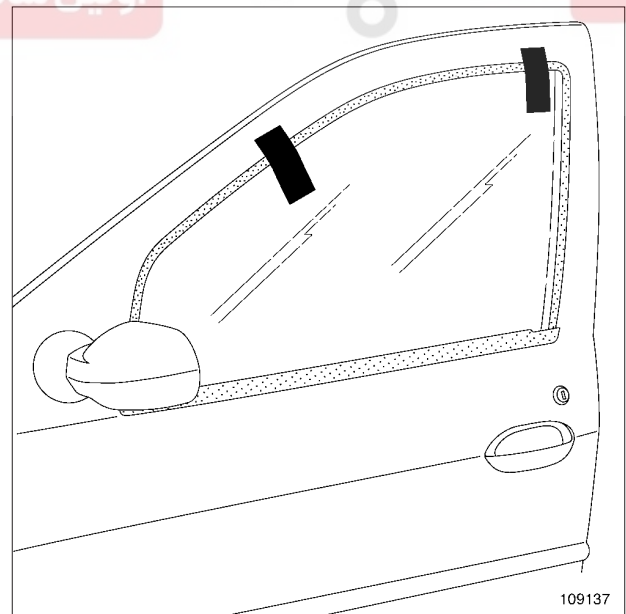
نصب مجدد

پیچ‌های (1) را باز کنید.

شیشه را تا آخرین حد بالا ببرید.



107948



109137

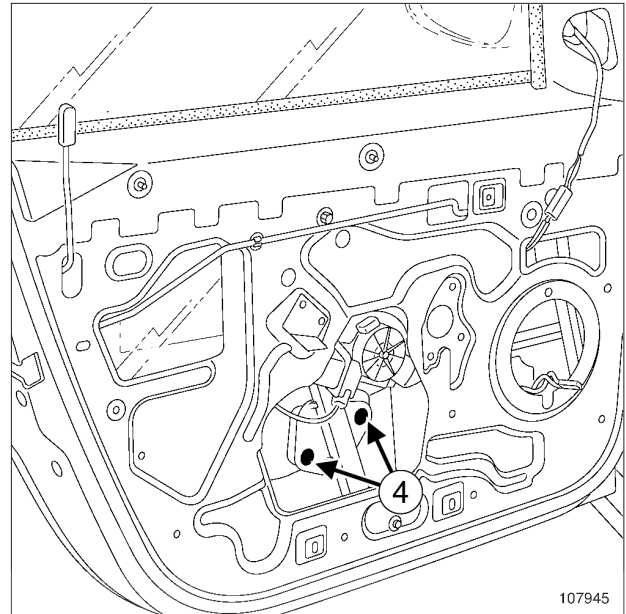
- مکانیزم شیشه بالابر را در محل خود قرار دهید.
- اتصال الکتریکی را مجدداً وصل کنید.
- مهره‌های (3) را نصب کنید.
- شیشه را در محل خود قرار دهید.

به کمک چسب نواری شیشه را در موقعیت بالا ثابت نگه دارید.

51A

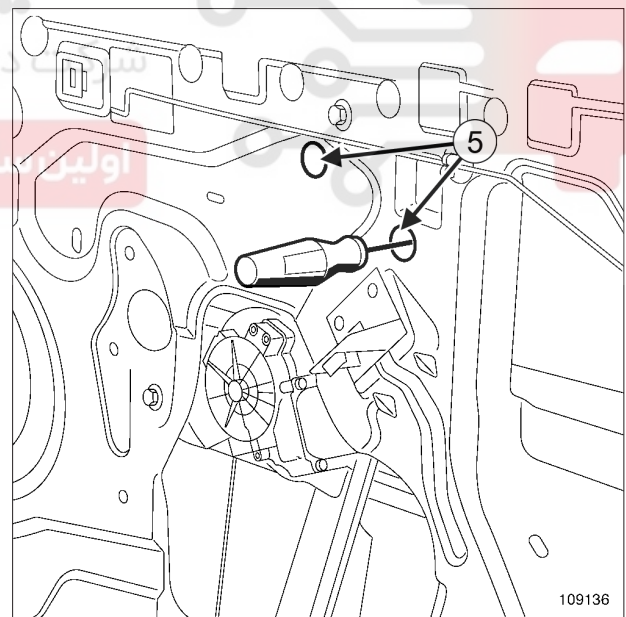
مکانیزم‌های درب‌های جانبی

مکانیزم شیشه بالا بر برقی درب جانبی جلو: باز کردن - نصب مجدد



107945

- پیچ‌های (4) را بدون محکم کردن نصب کنید.
- شیشه را مجدداً بالا ببرید.



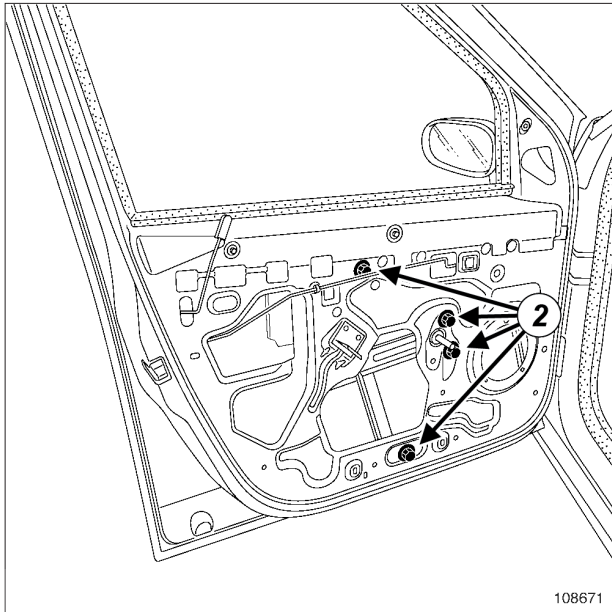
109136

- پیچ‌های (4) را از طریق سوراخ‌های (5) محکم کنید.
- تست عملکرد را انجام دهید.
- عملیات را در جهت عکس باز کردن انجام دهید.

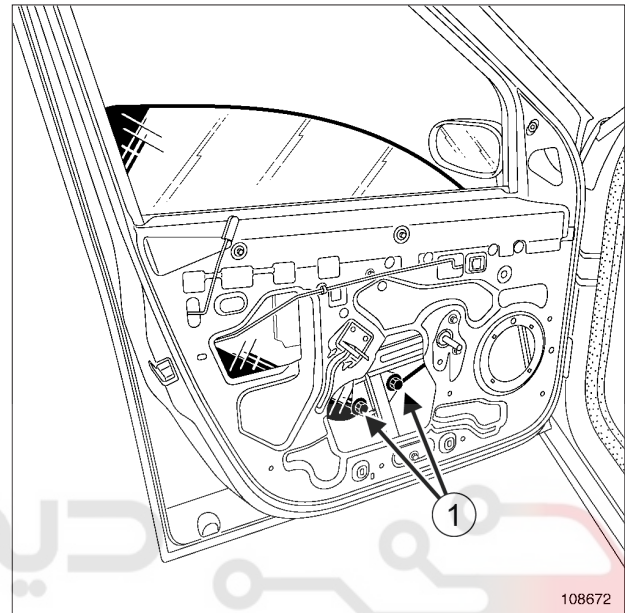
51A**مکانیزم‌های درب‌های جانبی****مکانیزم شیشه بالابر دستی درب جانبی جلو: باز کردن - نصب مجدد****باز کردن**

❑ تودری درب جانبی جلو را باز کنید (به بخش تودری درب جانبی جلو: باز کردن - نصب مجدد مراجعه نمایید) (72A، MR 389، پوشش درب‌های جانبی).

❑ شیشه را پایین بیاورید.



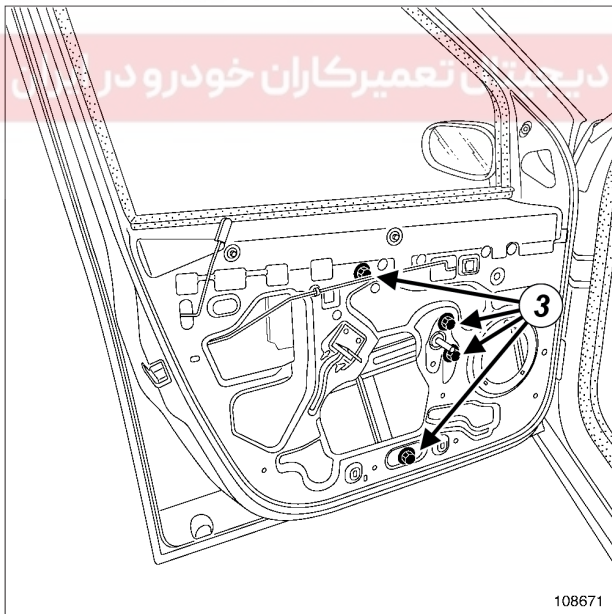
108671



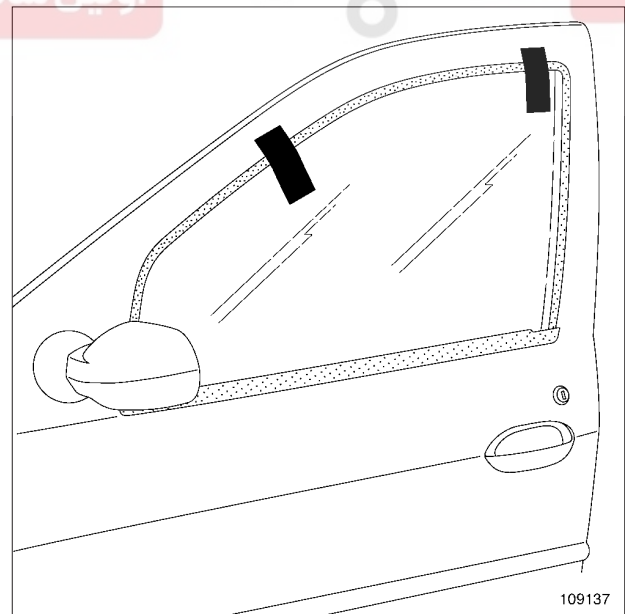
108672

- ❑ مهره‌های (2) را باز کنید.
- ❑ مکانیزم شیشه بالابر را بیرون بیاورید.

- ❑ پیچ‌های (1) را باز کنید.
- ❑ شیشه را تا آخرین حد بالا ببرید.

نصب مجدد

108671



109137

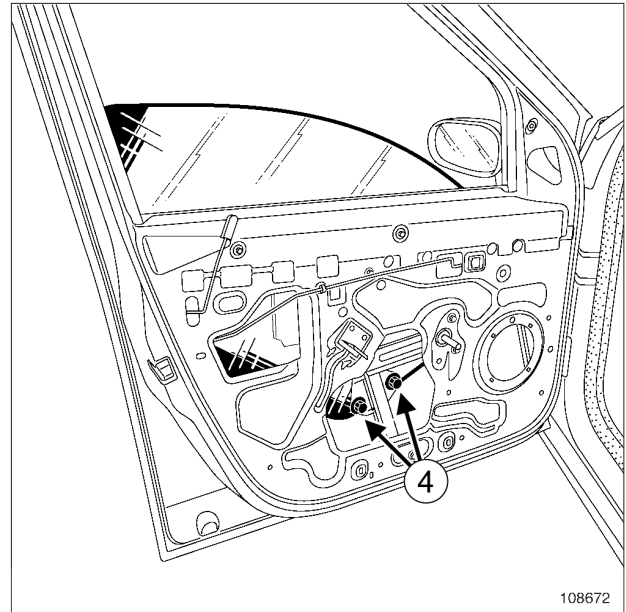
- ❑ مکانیزم شیشه بالابر را در محل خود قرار دهید.
- ❑ مهره‌های (3) را نصب کنید.
- ❑ شیشه را در محل خود قرار دهید.

❑ به کمک چسب نواری شیشه را در موقعیت بالا ثابت نگه دارید.

51A

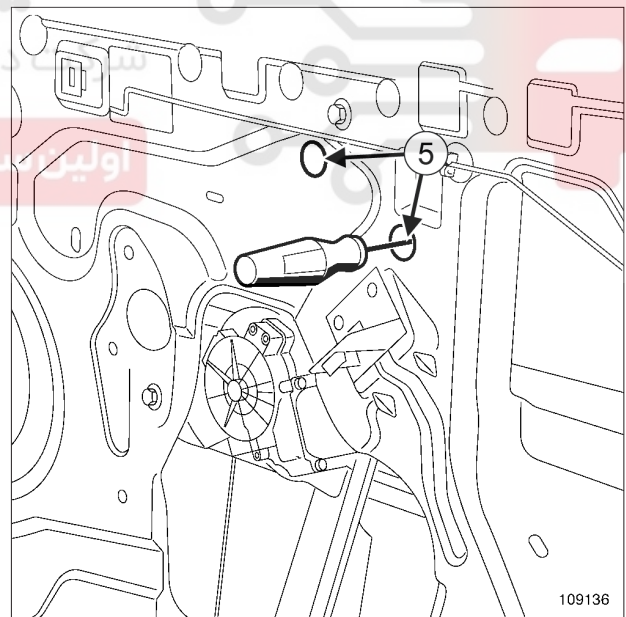
مکانیزم‌های درب‌های جانبی

مکانیزم شیشه بالا بر دستی درب جانبی جلو: باز کردن - نصب مجدد



108672

- پیچ‌های (4) را بدون محکم کردن نصب کنید.
- شیشه را مجدداً بالا ببرید.



109136

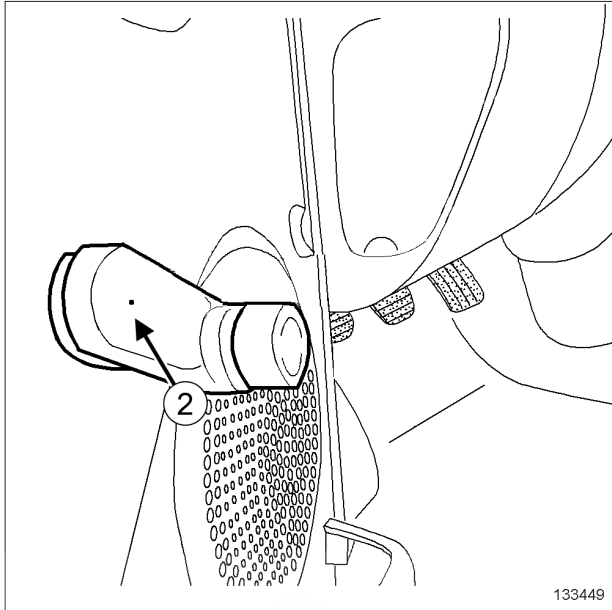
- پیچ‌های (4) را از طریق سوراخ‌های (5) محکم کنید.
- تست عملکرد را انجام دهید.
- عملیات را در جهت عکس باز کردن انجام دهید.

51A

مکانیزم‌های درب‌های جانبی دستگیره شیشه بالابر درب جانبی جلو: باز کردن - نصب مجدد

شیشه بالابر دستی جلو

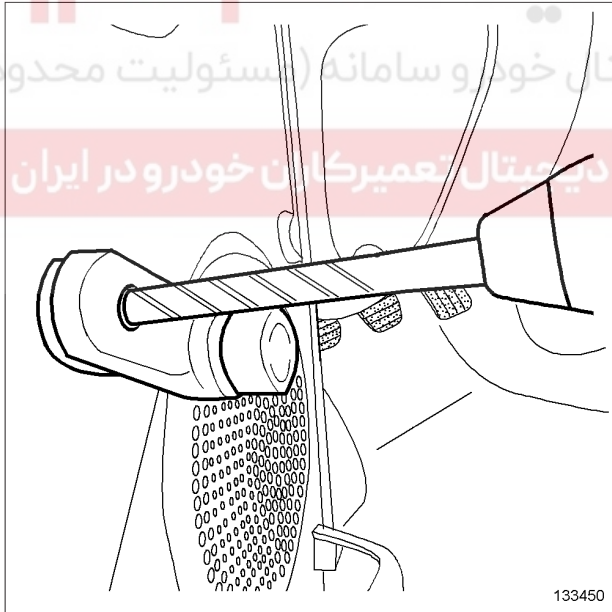
۲ - دستگیره شیشه بالابر چسبیده



133449

133449

❑ دستگیره شیشه بالابر را در نقطه (2) علامت بزنید.



133450

133450

❑ دستگیره شیشه بالابر را به کمک یک مته 14mm سوراخ کنید.

ابزار مخصوص مورد نیاز

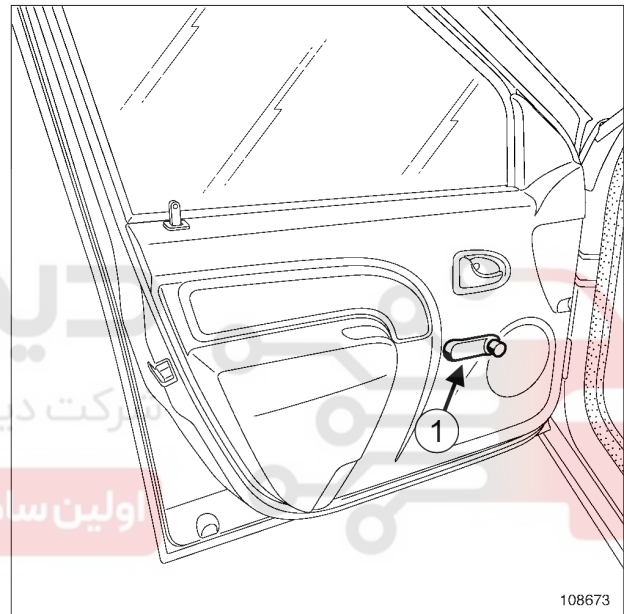
ابزار خارج کننده با سه شاخک کشویی.

Tar. 1094

باز کردن

مرحله باز کردن قطعه مورد نظر

۱ - دستگیره شیشه بالابر نصب شده با بست



108673

108673

❑ دستگیره شیشه بالابر (1) را به کمک انبر جدا کننده خارج کنید.

51A

مکانیزم‌های درب‌های جانبی دستگیره شیشه بالابر درب جانبی جلو: باز کردن - نصب مجدد

شیشه بالابر دستی جلو

نصب مجدد

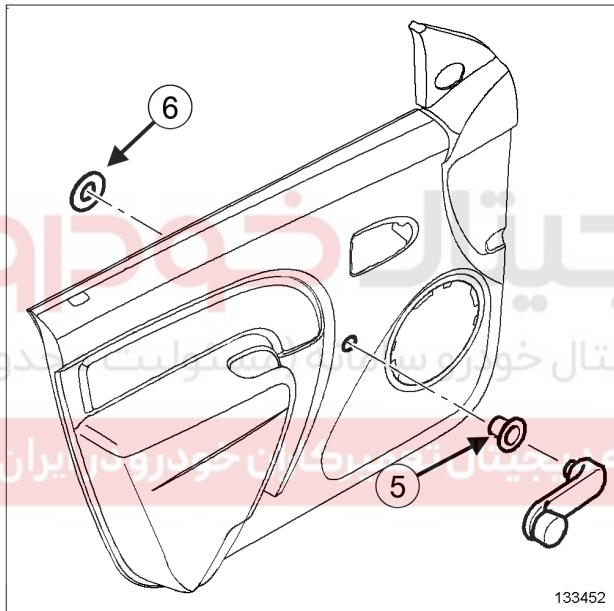
مرحله نصب قطعه مورد نظر

۱ - دستگیره شیشه بالابر نصب شده با بست

□ بست دستگیره شیشه بالابر را نصب کنید.

۲ - دستگیره شیشه بالابر چسبیده

□ تودری درب جانبی جلو را باز کنید (به بخش تودری درب جانبی جلو: باز کردن - نصب مجدد مراجعه نمایید) (72A، پوشش درب‌های جانبی).



133452

□ حلقه (5) و واشر (6) را روی تودری درب جانبی جلو نصب کنید.

□ تودری درب جانبی جلو را نصب کنید (به بخش تودری درب جانبی جلو: باز کردن - نصب مجدد مراجعه نمایید) (72A، پوشش درب‌های جانبی).

□ چسب آب بندی را به صورت نوارهای شکل داده شده روی محور شیشه بالابر قرار دهید و با دست روی دستگیره جدید فشار دهید تا به خوبی بچسبند (به بخش خودرو: قطعات و مواد مصرفی لازم برای تعمیرات مراجعه نمایید) (04B، مواد مصرفی).

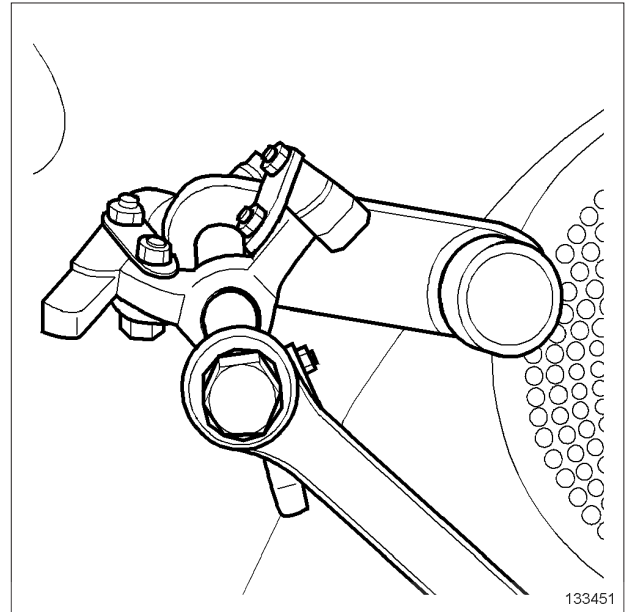
۳ - دستگیره شیشه بالابر نصب شده با خار فنی

□ قطعات زیر را مجدداً نصب کنید:

- حلقه بر روی دستگیره شیشه بالابر،

- دستگیره شیشه بالابر.

□ حلقه را بیرون بکشید و خار فنی را روی محور دستگیره شیشه بالابر نصب کنید.

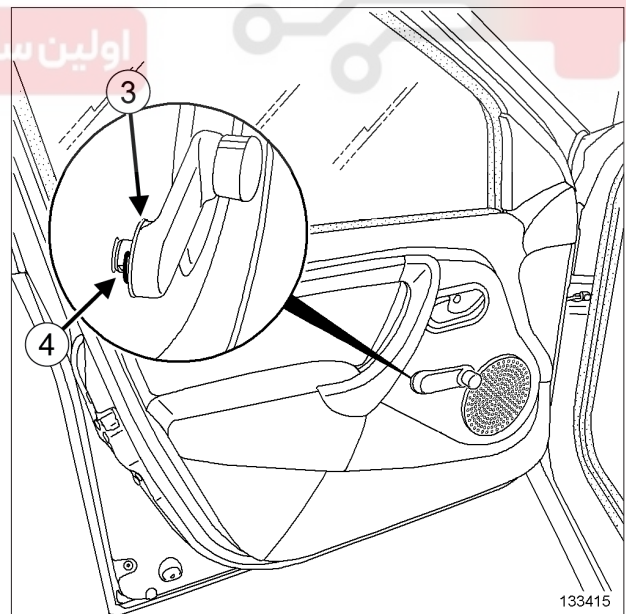


133451

□ دستگیره شیشه بالابر را به کمک ابزار خارج کننده با سه شاخک (Tar. 1094) و یک آچار رینگ بیرون بیاورید.

□ محور دستگیره شیشه بالابر را تمیز کنید.

۳ - دستگیره شیشه بالابر نصب شده با خار فنی



133415

□ حلقه (3) را بکشید و خار فنی (4) را خارج کنید.

□ دستگیره شیشه بالابر جلو را باز کنید.

51A

مکانیزم‌های درب‌های جانبی

ناودانی شیشه درب جانبی جلو: باز کردن - نصب مجدد

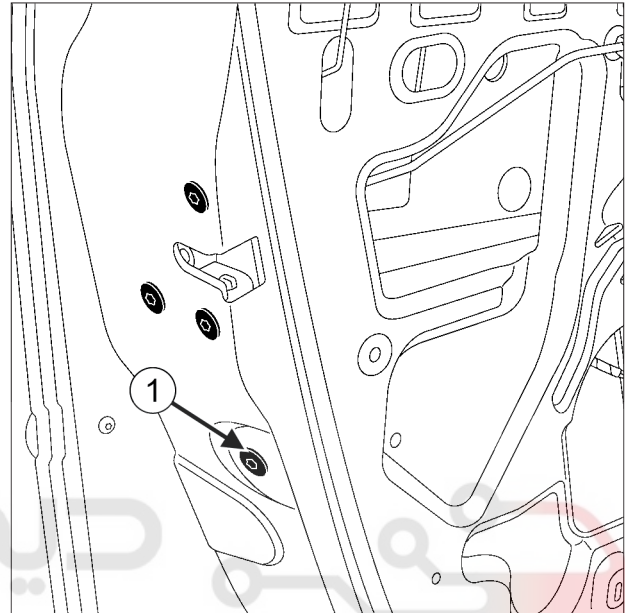
نصب مجدد

❑ عملیات را در جهت عکس باز کردن انجام دهید.

باز کردن

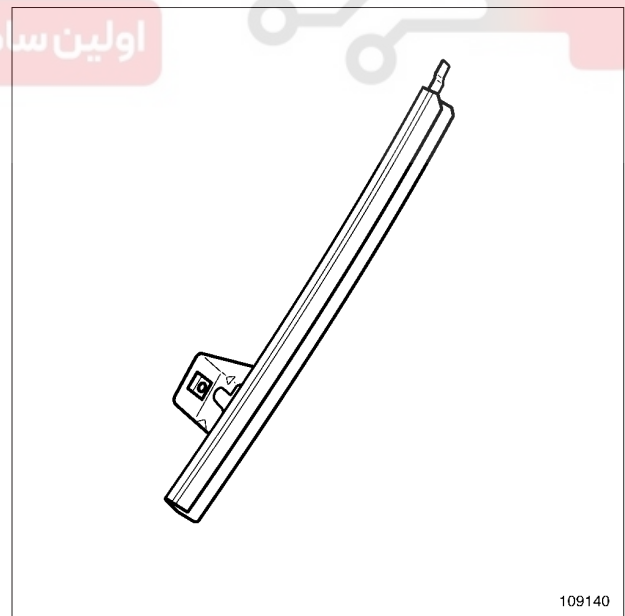
❑ تودری درب جانبی جلو را باز کنید (به بخش تودری درب جانبی جلو: باز کردن - نصب مجدد مراجعه نمایید) (72A، MR 389، پوشش درب‌های جانبی).

❑ بخشی از لاستیک کلاف پنجره را از ناودانی شیشه جدا کنید.



107949

❑ پیچ (1) را باز کنید.



109140

❑ ناودانی شیشه درب را باز کنید.

دیجیتال خودرو
شرکت دیجیتال خودرو سامانه (مسئولیت محدود)

اولین سامانه دیجیتال تعمیرکاران خودرو در ایران

51A

مکانیزم‌های درب‌های جانبی

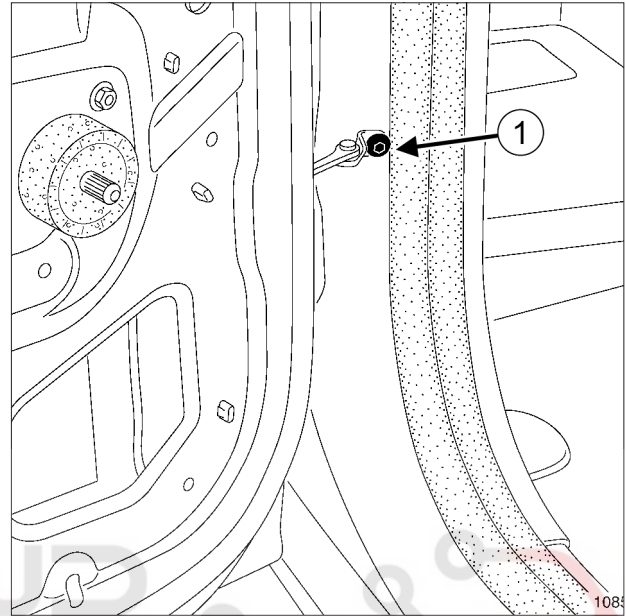
ترمز درب جانبی عقب: باز کردن - نصب مجدد

نصب مجدد

□ عملیات را در جهت عکس باز کردن انجام دهید.

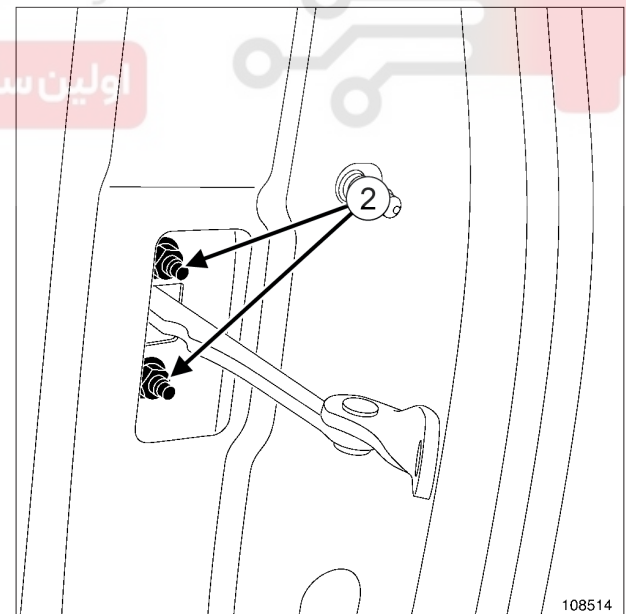
باز کردن

□ تودری درب جانبی عقب را باز کنید (به بخش تودری درب جانبی عقب: باز کردن - نصب مجدد مراجعه نمایید) (72A, MR 389, پوشش درب‌های جانبی).



108523

□ پیچ (1) را باز کنید.



108514

□ پیچ‌های (2) را باز کنید.

□ ترمز را از داخل محفظه درب بیرون آورید.

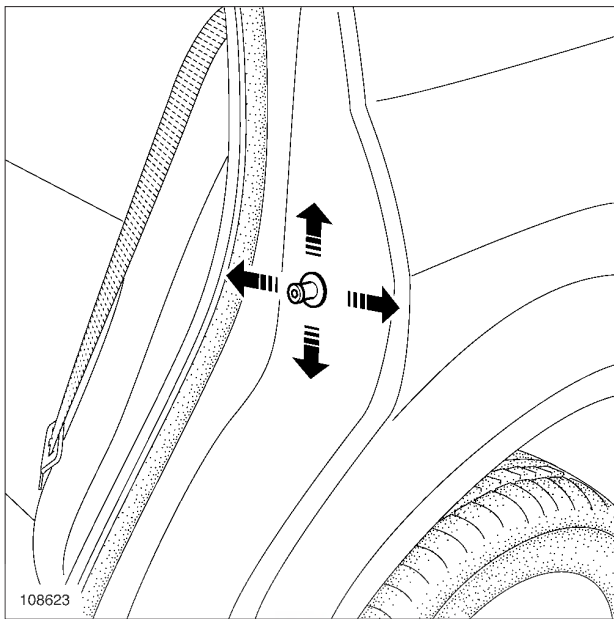
اولین سامانه دیجیتال خودرو
شرکت دیجیتال خودرو سامانه (مسئولیت محدود)

اولین سامانه دیجیتال تعمیرکاران خودرو در ایران

51A

مکانیزم‌های درب‌های جانبی

زبانه ستون درب جانبی عقب: باز کردن - نصب مجدد

نصب مجدد

108623

 زبانه ستون را مجدداً در محل خود قرار داده و آنرا تنظیم کنید.

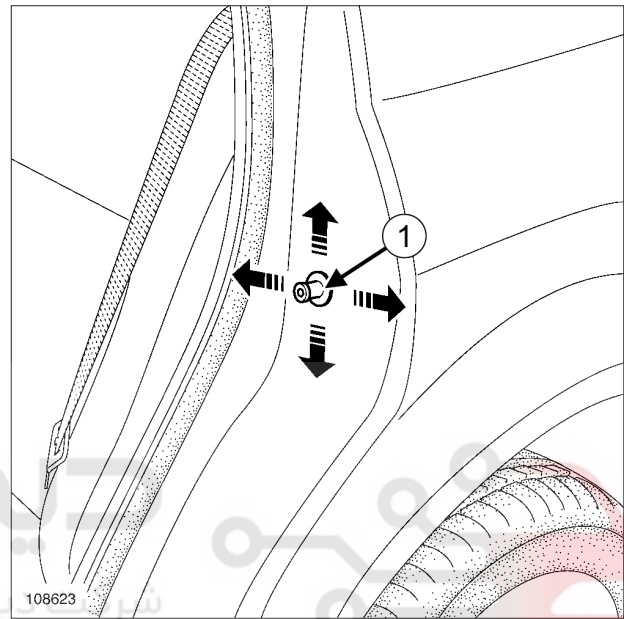
 تست عملکرد صحیح بسته شدن درب را انجام دهید.

 زبانه را با گشتاور (21 N.m) محکم کنید.

گشتاور محکم کردن

21 N.m

زبانه ستون

باز کردن

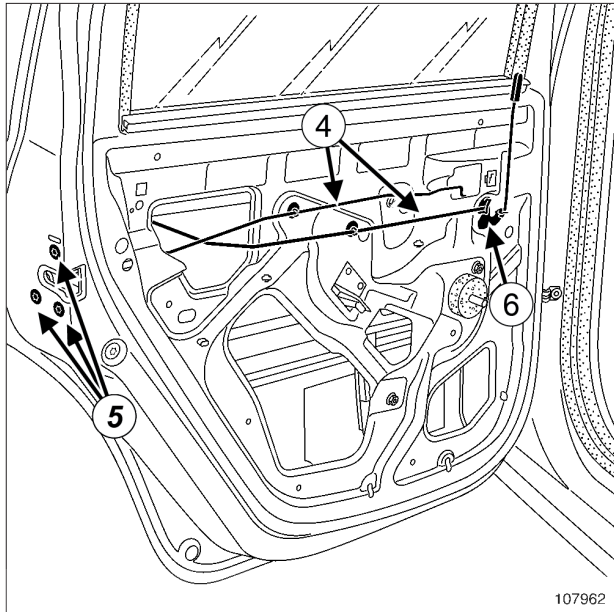
108623

 زبانه ستون (1) را باز کنید.

اولین سامانه دیجیتال تعمیرکاران خودرو در ایران

51A

مکانیزم‌های درب‌های جانبی قفل مکانیکی درب جانبی عقب: باز کردن - نصب مجدد



107962

□ قطعات زیر را باز کنید:

- میله‌های رابط (4)،

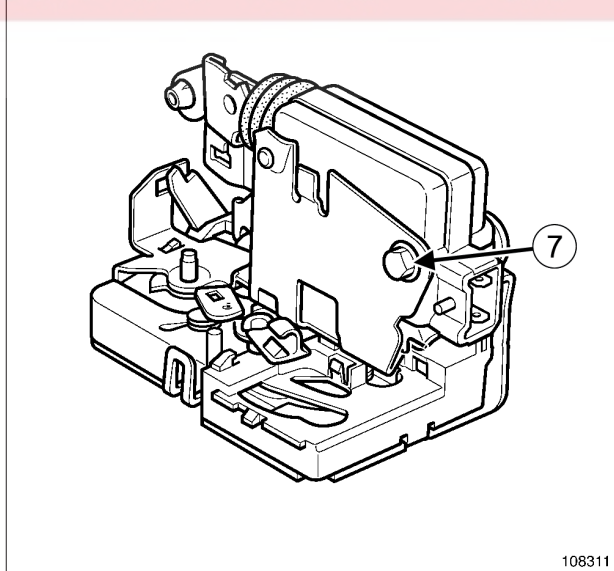
- نگهدارنده (6)،

شرکت دیجیتال خودرو (مسئولیت محدود)

- پیچ‌های (5).

□ کل مجموعه را بیرون بیاورید.

اولین سامانه دیجیتال تعمیرکاران خودرو در ایران



108311

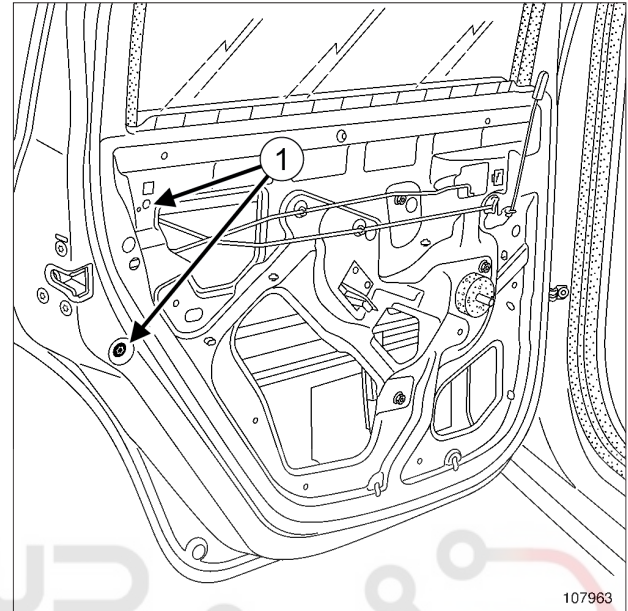
□ قطعات زیر را باز کنید:

- پیچ (7)،

- محرک قفل مرکزی (اگر خودرو به آن مجهز است).

باز کردن

□ تودری درب جانبی عقب را باز کنید (به بخش تودری درب جانبی عقب: باز کردن - نصب مجدد مراجعه نمایید) (72A, MR 389, پوشش درب‌های جانبی).

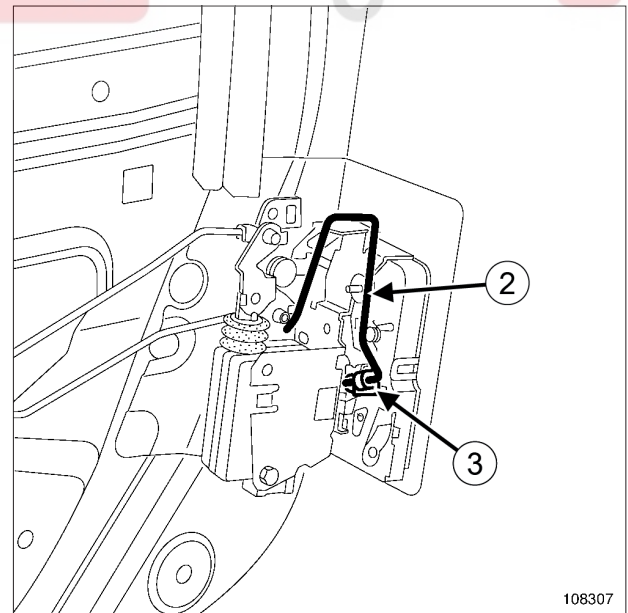


107963

□ قسمت متحرک را از نگهدارنده آن جدا کنید.

□ پیچ‌های (1) را باز کنید.

□ نگهدارنده را باز کنید.



108307

□ پایه مثلثی میله کنترل دستگیره درب (2) را از گیره نگهدارنده (3) جدا کنید.

51A

مکانیزم‌های درب‌های جانبی قفل مکانیکی درب جانبی عقب: باز کردن - نصب مجدد

نصب مجدد

□ عملیات را در جهت عکس باز کردن انجام دهید.

دیجیتال خودرو

شرکت دیجیتال خودرو سامانه (مسئولیت محدود)

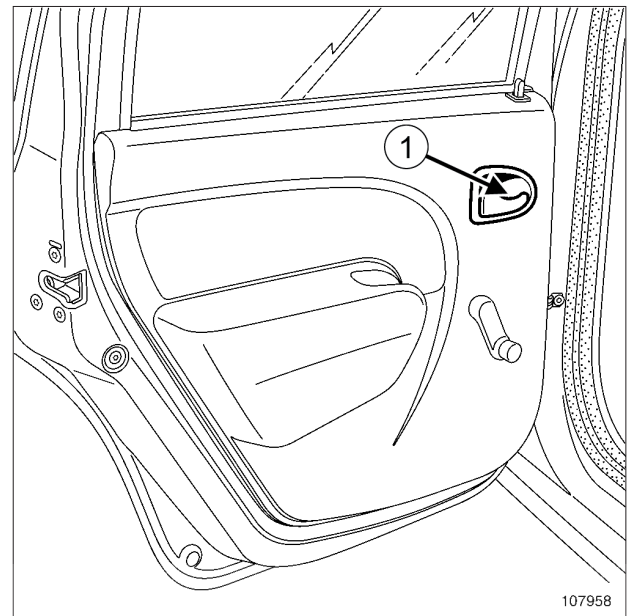
اولین سامانه دیجیتال تعمیرکاران خودرو در ایران



51A

مکانیزم‌های درب‌های جانبی

دستگیره داخلی باز کردن درب جانبی عقب: باز کردن - نصب مجدد

باز کردن

107958

□ قطعات زیر را باز کنید:

- پیچ (1)،

- دستگیره باز کردن درب.

نصب مجدد

□ عملیات را در جهت عکس باز کردن انجام دهید.

دیجیتال خودرو
شرکت دیجیتال خودرو سامانه (مسئولیت محدود)

اولین سامانه دیجیتال تعمیرکاران خودرو در ایران

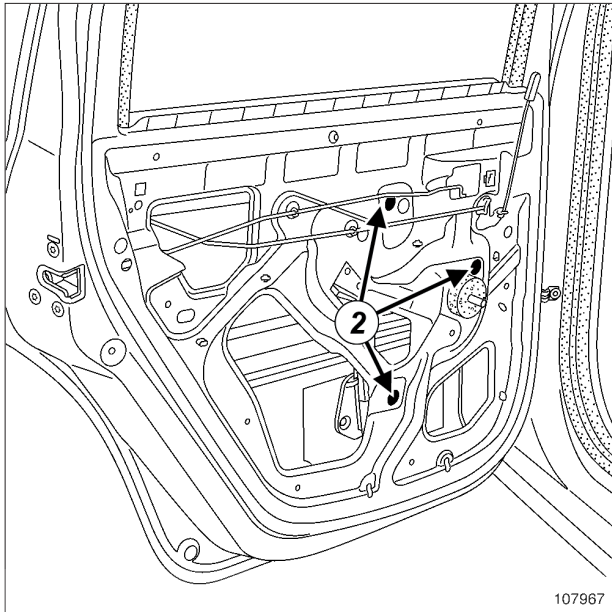
51A**مکانیزم‌های درب‌های جانبی****مکانیزم شیشه بالابر دستی درب جانبی عقب: باز کردن - نصب مجدد**

L90 یا K90 یا B90

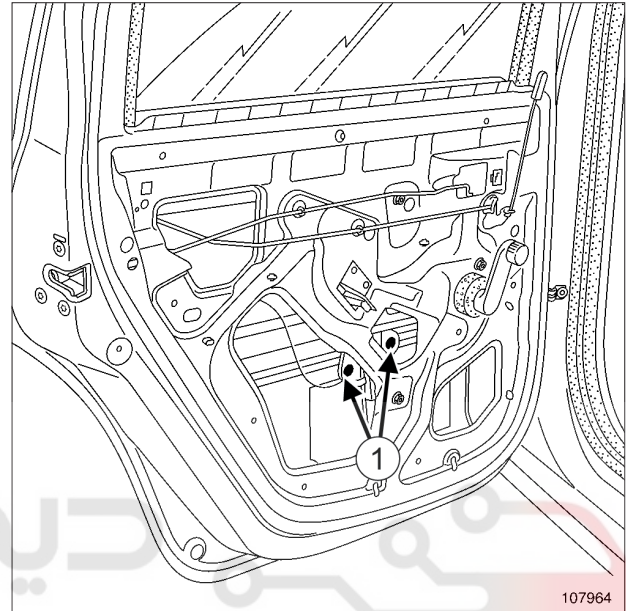
باز کردن

❑ تودری درب جانبی عقب را باز کنید (به بخش تودری درب جانبی عقب: باز کردن - نصب مجدد مراجعه نمایید) (MR 389، 72A، پوشش درب‌های جانبی).

❑ شیشه را پایین بیاورید.

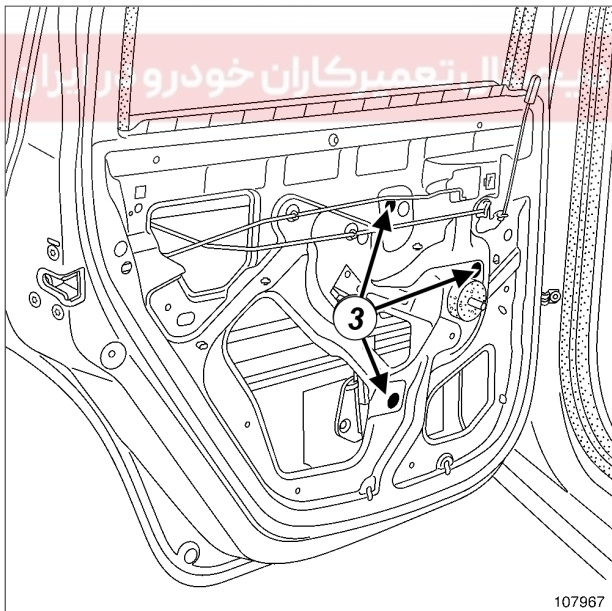


107967



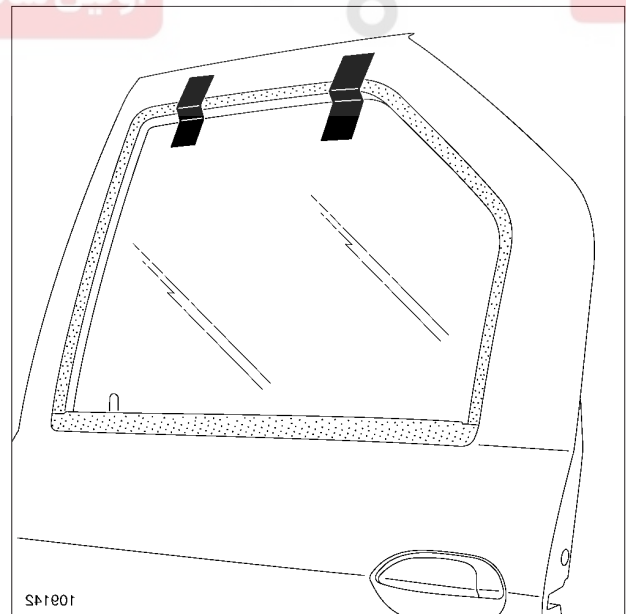
107964

- ❑ مهره‌های (2) را باز کنید.
- ❑ مکانیزم شیشه بالابر را بیرون بیاورید.

نصب مجدد

107967

- ❑ پیچ‌های (1) را باز کنید.
- ❑ شیشه را تا آخرین حد بالا ببرید.



SM1901

109142

- ❑ مکانیزم شیشه بالابر را در محل خود قرار دهید.
- ❑ مهره‌های (3) را نصب کنید.
- ❑ شیشه را در محل خود قرار دهید.

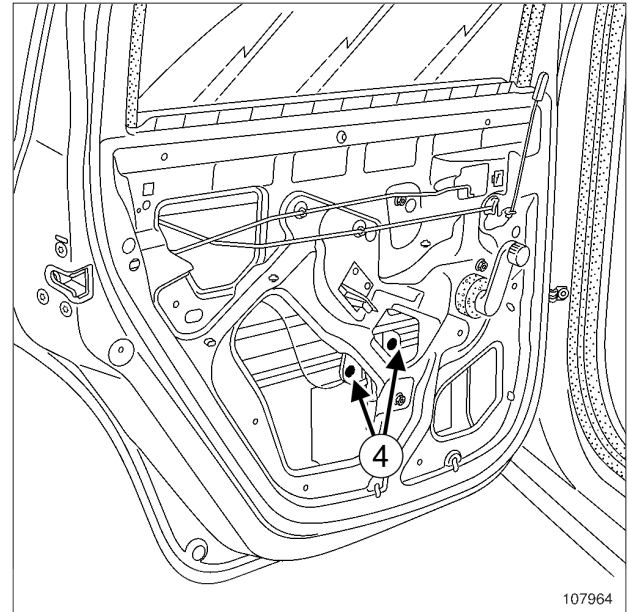
❑ به کمک چسب نواری شیشه را در موقعیت بالا ثابت نگه دارید.

51A

مکانیزم‌های درب‌های جانبی

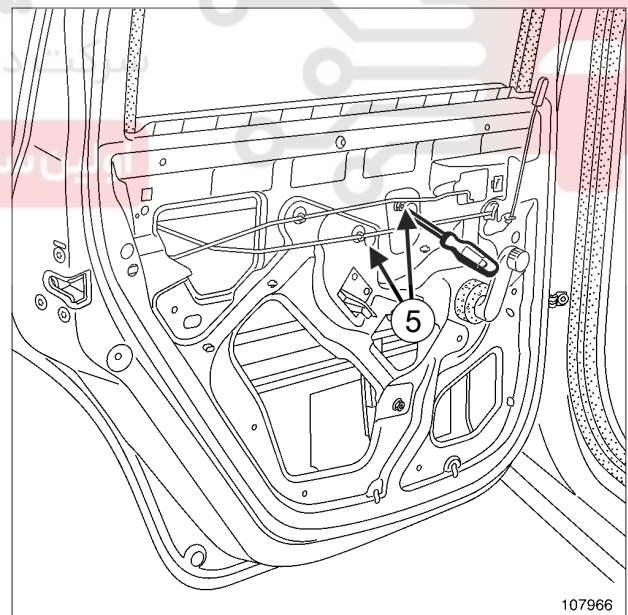
مکانیزم شیشه بالا بر دستی درب جانبی عقب: باز کردن - نصب مجدد

L90 یا K90 یا B90



107964

- پیچ‌های (4) را بدون محکم کردن نصب کنید.
- شیشه را مجدداً بالا ببرید.

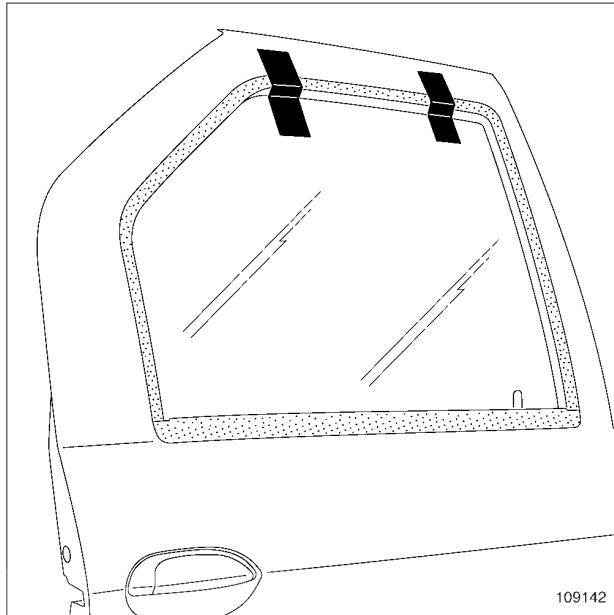


107966

- پیچ‌های (4) را از طریق سوراخ‌های (5) محکم کنید.
- تست عملکرد را انجام دهید.
- عملیات را در جهت عکس باز کردن انجام دهید.

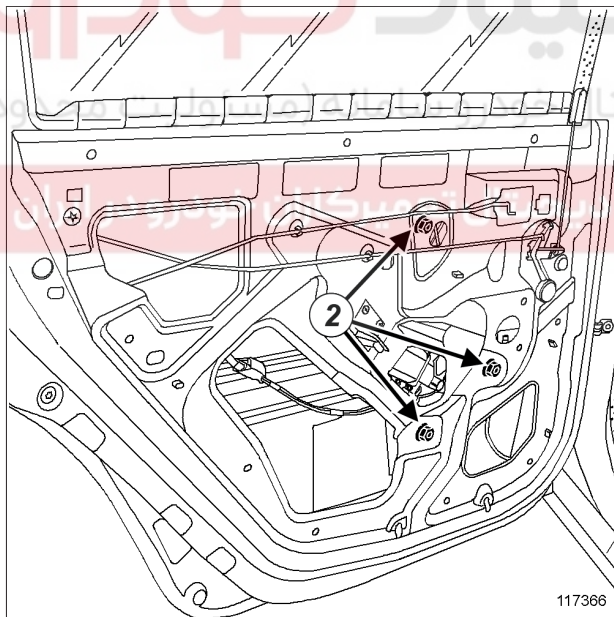
51A**مکانیزم‌های درب‌های جانبی****مکانیزم شیشه بالابر برقی درب جانبی عقب: باز کردن - نصب مجدد**

L90 یا K90 یا B90



109142

□ شیشه را با چسب نواری در موقعیت بالا ثابت نگهدارید.



117366

□ اتصال الکتریکی تغذیه مکانیزم شیشه بالابر را جدا کنید.

□ مهره‌های (2) مکانیزم شیشه بالابر را باز کنید.

□ مکانیزم را بیرون بیاورید.

▽ گشتاور محکم کردن

6,5 N.m

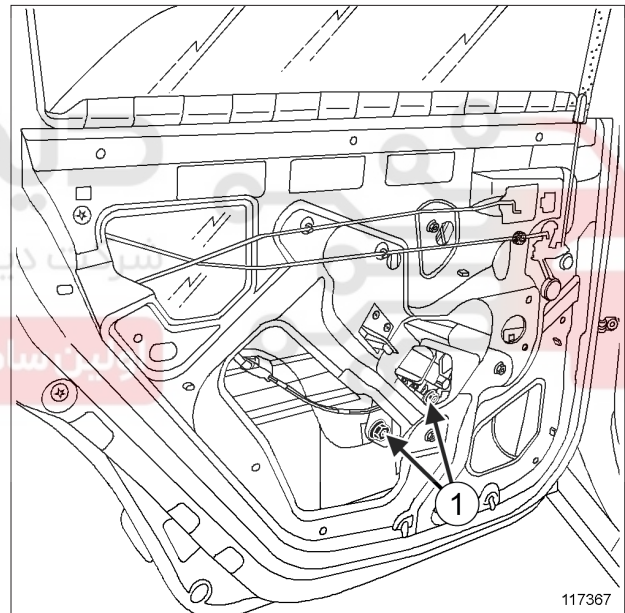
مهره‌های مکانیزم شیشه بالابر

باز کردن**I - مرحله پیش از باز کردن**

□ تودری درب عقب را باز کنید (به بخش تودری درب جانبی عقب: باز کردن - نصب مجدد مراجعه نمایید) (MR 389، 72A، پوشش درب‌های جانبی).

II - مرحله باز کردن قطعه مورد نظر

□ شیشه را پایین بیاورید.



117367

□ پیچ‌های (1) را باز کنید.

□ شیشه را تا آخرین حد بالا ببرید.

51A**مکانیزم‌های درب‌های جانبی****مکانیزم شیشه بالابر برقی درب جانبی عقب: باز کردن - نصب مجدد**

L90 یا K90 یا B90

نصب مجدد**I - مرحله نصب قطعه مورد نظر**

- مکانیزم شیشه بالابر برقی را درون محفظه درب در محل خود قرار دهید.
- اتصال الکتریکی تغذیه مکانیزم شیشه بالابر را مجدداً وصل کنید.
- شیشه درب را در محل خود قرار دهید.
- پیچ‌های شیشه را مجدداً ببندید.
- مهره‌های نصب مکانیزم شیشه بالابر را با گشتاور **(6,5 N.m)** محکم کنید.
- تست عملکرد را انجام دهید.

II - مرحله پایانی

- تودری درب عقب را نصب کنید (به بخش تودری درب جانبی عقب: باز کردن - نصب مجدد مراجعه نمایید) (MR 389، 72A، پوشش درب‌های جانبی).

دیجیتال خودرو

شرکت دیجیتال خودرو سامانه (مسئولیت محدود)

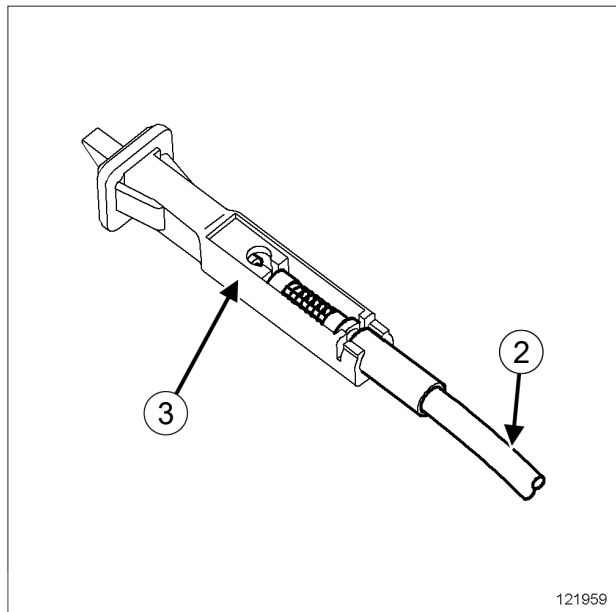
اولین سامانه دیجیتال تعمیرکاران خودرو در ایران



51A

مکانیزم‌های درب‌های جانبی کابل کنترل باز کردن درب باک: باز کردن - نصب مجدد

L90، و فرمان سمت راست



121959

121959

- کابل (2) مکانیزم قفل کردن درب باک (3) جدا کنید.
- مسیر کابل دستگیره باز کردن درب باک را به خاطر بسپارید.
- کابل دستگیره باز کردن درب باک را باز کنید.

نصب مجدد

I - مرحله نصب قطعه مورد نظر

- قطعات زیر را نصب کنید:
- کابل دستگیره باز کردن درب باک،
- کابل برروی مکانیزم قفل کردن درب باک.
- بست مکانیزم قفل کردن درب باک را نصب کنید.
- تست عملکرد را انجام دهید.

II - مرحله پایانی

- قطعات زیر را مجدداً نصب کنید:
- موکت (به بخش موکت کف اتاق: باز کردن - نصب مجدد مراجعه نمایید) (71A، MR 389، پوشش فضای داخلی)،
- لاستیک‌های درب‌های جانبی (به بخش لاستیک آب بندی درب جانبی جلو: باز کردن - نصب مجدد مراجعه نمایید) (65A، MR 389، آب بندی درب‌ها) و (به بخش لاستیک آب بندی درب جانبی عقب: باز کردن - نصب مجدد رجوع کنید) (65A، MR 389، آب بندی درب‌ها)،

ابزار مخصوص مورد نیاز

ابزار باز کردن مکانیزم قفل درب باک
Car. 1845

باز کردن

I - مرحله پیش از باز کردن

- قطعات زیر را باز کنید:

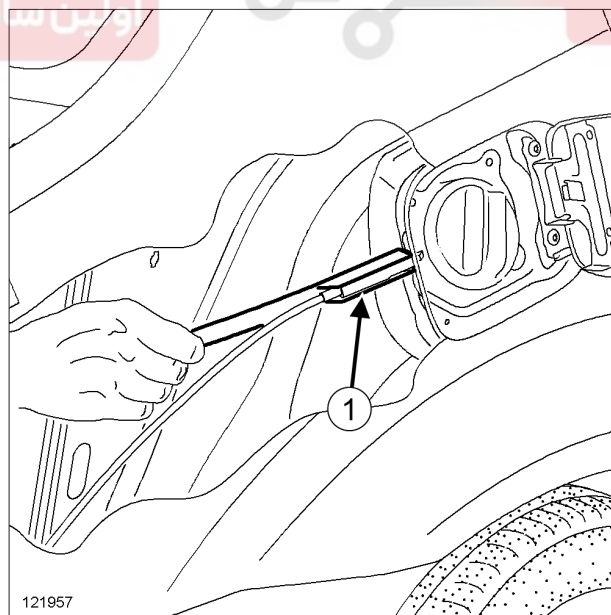
- دستگیره باز کردن درب باک (به بخش 52A، مکانیزم‌های درب‌های غیر جانبی، دستگیره باز کردن درب باک: باز کردن - نصب مجدد، صفحه 52A-23 مراجعه نمایید)،

- قاب ستون وسط سمت راست (به بخش قاب ستون وسط: باز کردن - نصب مجدد مراجعه نمایید) (71A، MR 389، پوشش فضای داخلی)،

- قسمتی از لاستیک‌های درب جانبی (به بخش لاستیک آب بندی درب جانبی جلو: باز کردن - نصب مجدد مراجعه نمایید) (65A، MR 389، آب بندی درب‌ها) و (به بخش لاستیک آب بندی درب جانبی عقب: باز کردن - نصب مجدد رجوع کنید) (65A، MR 389، آب بندی درب‌ها)،

- قسمتی از موکت (به بخش موکت کف اتاق: باز کردن - نصب مجدد مراجعه نمایید) (71A، MR 389، پوشش فضای داخلی).

II - مرحله باز کردن قطعه مورد نظر



121957

121957

- بست مکانیزم قفل کردن درب باک را به کمک ابزار (Car. 1845) (1) جدا کنید.

51A

مکانیزم‌های درب‌های جانبی کابل کنترل باز کردن درب باک: باز کردن - نصب مجدد

L90، و فرمان سمت راست

- قاب ستون وسط سمت راست (به بخش قاب ستون وسط: باز کردن - نصب مجدد مراجعه نمایید) (MR 389، 71A، پوشش فضای داخلی)،
- دستگیره باز کردن درب باک (به بخش 52A، مکانیزم‌های درب‌های غیر جانبی، دستگیره باز کردن درب باک: باز کردن - نصب مجدد، صفحه 52A-23 مراجعه نمایید)،

دیجیتال خودرو

شرکت دیجیتال خودرو سامانه (مسئولیت محدود)

اولین سامانه دیجیتال تعمیرکاران خودرو در ایران



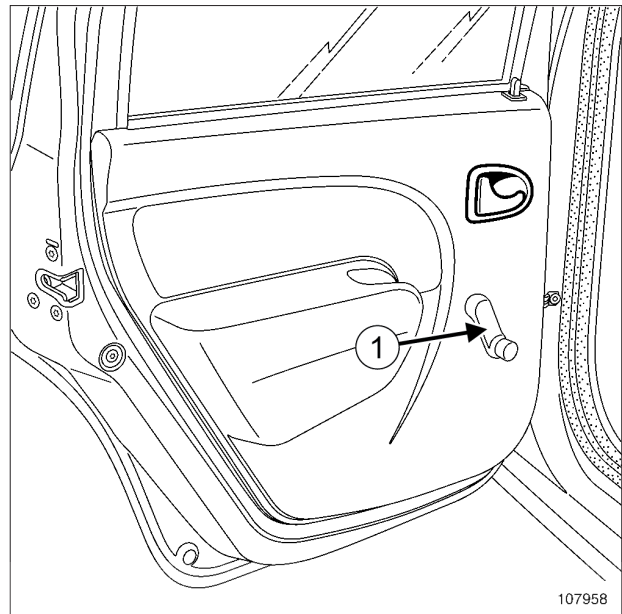
51A

مکانیزم‌های درب‌های جانبی

دستگیره شیشه بالابر درب جانبی عقب: باز کردن - نصب مجدد

L90 یا K90 یا B90

باز کردن



107958

❑ دستگیره شیشه بالابر (1) را به کمک یک انبر جدا کننده گیره خارج کنید.

نصب مجدد

❑ عملیات را در جهت عکس باز کردن انجام دهید.

دیجیتال خودرو
شرکت دیجیتال خودرو سامانه (مسئولیت محدود)

اولین سامانه دیجیتال تعمیرکاران خودرو در ایران

51A

مکانیزم‌های درب‌های جانبی ناودانی شیشه درب جانبی عقب: باز کردن - نصب مجدد

L90 یا K90

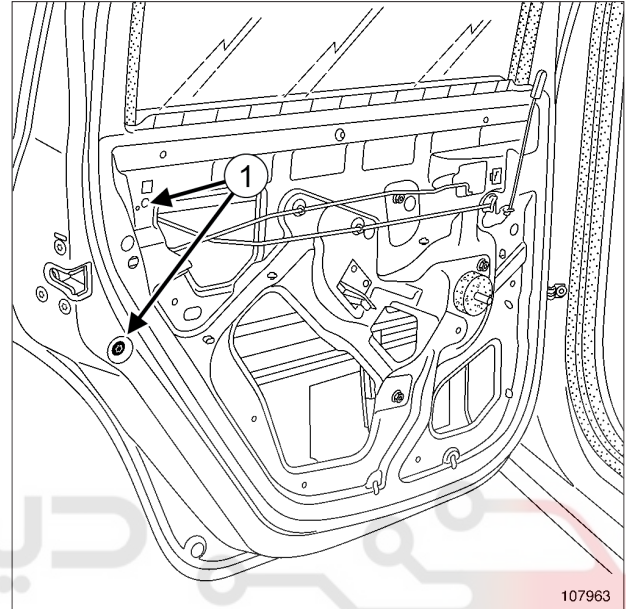
نصب مجدد

□ عملیات را در جهت عکس باز کردن انجام دهید.

نصب مجدد

□ تودری درب جانبی عقب را باز کنید (به بخش تودری درب جانبی عقب: باز کردن - نصب مجدد مراجعه نمایید) (72A, MR 389, پوشش درب‌های جانبی).

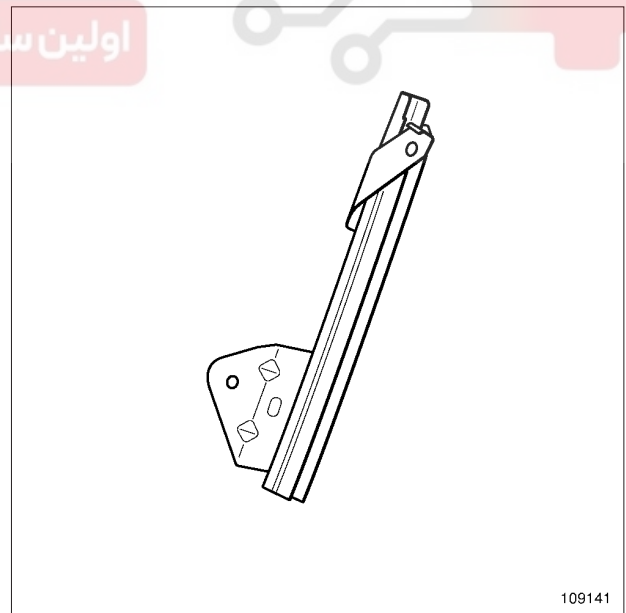
□ بخشی از لاستیک کلاف پنجره را از ناودانی شیشه جدا کنید.



107963

107963

□ پیچ‌های (1) را باز کنید.



109141

109141

□ ناودانی شیشه را باز کنید.

دیجیتال خودرو
شرکت دیجیتال خودرو سامانه (مسئولیت محدود)

اولین سامانه دیجیتال تعمیرکاران خودرو در ایران