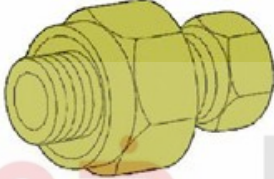



باز و بست: کنترل یونیت گیربکس اتوماتیک

مهم: توصیه های ایمنی و نظافت را رعایت کنید.

۱. تجهیز

تجهیزات: ابزار عیب یاب

ابزار	کد ابزار	شرح
 [0336-M]	[0336-M]	کاسه نمد درآر محور تعویض دنده (ابزار عمومی)
 [0336-N1]	[0336-N1]	کاسه نمد جازن محور تعویض دنده (جزور کیت تعمیرات گیربکس اتوماتیک AT6 با کد اختصاصی ۲۵۴۰۴۰۵۷)

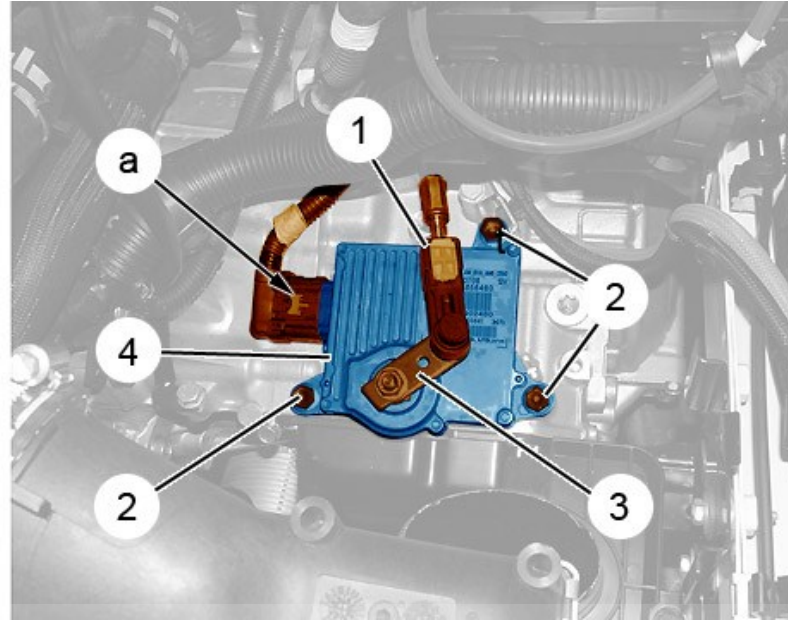
۲. بستن

احتیاط: در مواردی که کنترل یونیت گیربکس اتوماتیک تعویض می شود، کنترلر استفاده از روغن گیربکس را بخوانید و یادداشت کنید (به رویه دستگاه عیب یاب مراجعه کنید).

اتصالات باتری را باز کنید.

باز کنید:

- هوزینگ فیلتر هوا (در صورت لزوم)
- رزوناتور هوای ورودی (در صورت لزوم)



تصویر : B2CG0P6D

دیجیتال خودرو
شرکت دیجیتال خودرو سامانه (مسئولیت محدود)

اولین سامانه دیجیتال تعمیرکاران خودرو در ایران

اهرم تعویض دنده را در وضعیت خلاص قرار دهید.

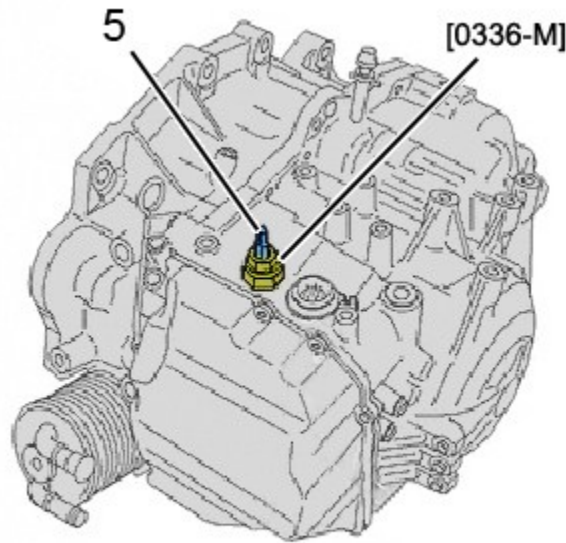
سیبک کابل تعویض دنده (۱) را جدا کنید.

باز کنید:

- اهرم تعویض دنده (۳)
- پیچ‌ها (۲)

کانکتور (در نقطه a) را باز کنید.

به منظور جدا کردن دسته سیم داخلی گیربکس اتوماتیک، کنترل یونیت گیربکس اتوماتیک (۴) را بلند کنید.



دیجیتال خودرو

کاسه نمد یا اورینگ اهرم تعویض دنده را جدا کنید. با استفاده از ابزار [0336-M]

شرکت دیجیتال خودرو سامانه (مسئولیت محدود)

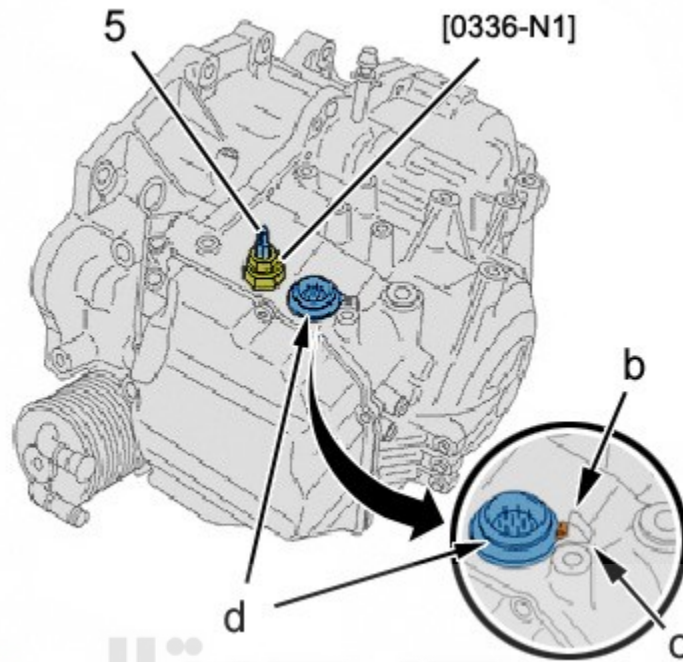
اولین سامانه دیجیتال تعمیرکاران خودرو در ایران



۳. بستن

احتیاط: گشتاورهای سفت کردن را رعایت کنید.

۳,۱. کاسه نمد یا اورینگ محور تعویض دنده



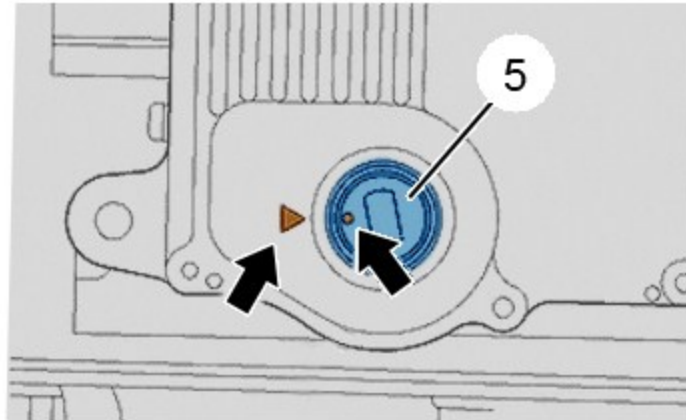
دیجیتال خودرو

شرکت دیجیتال خودرو سامانه (مسئولیت محدود)

کاسه نمد یا اورینگ محور تعویض دنده نو را نصب کنید. با استفاده از ابزار [0336-N1] وضعیت کانکتور d را بررسی کنید.

موقعیت قرارگیری کانکتور d روی پوسته گیربکس اتوماتیک را بررسی کنید (زبانه b باید بین برآمدگی های c روی بدنه گیربکس قرار گیرد).

۳,۲. کنترل یونیت گیربکس اتوماتیک



دیجیتال خودرو

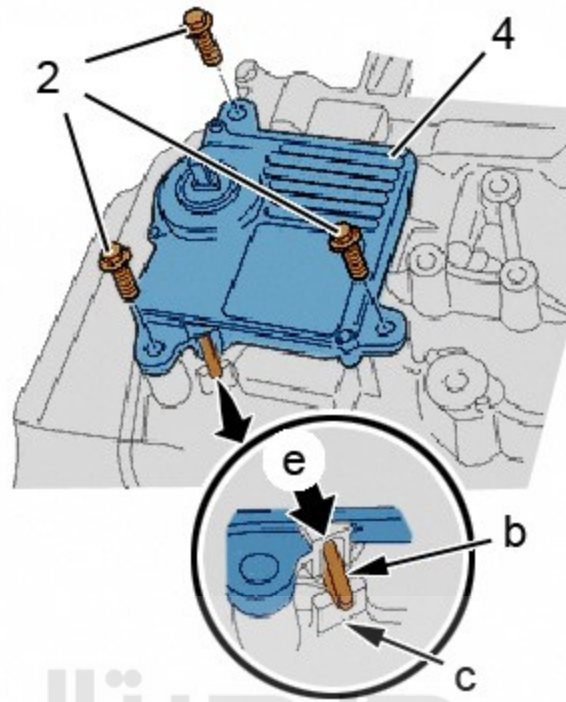
B2CG0P9D : تصویر

شرکت دیجیتال خودرو سامانه (مسئولیت محدود)

اقدامات احتیاطی که باید انجام گیرد:

- بررسی کنید که محور تعویض دنده (۵) در موقعیت خلاص باشد
- ۲ علامت موقعیت خلاص (N) کنترل یونیت گیربکس اتوماتیک (۴) را روبروی هم قرار دهید.

نکته: کنترل یونیت گیربکس اتوماتیک نو (۴) در موقعیت N تعریف شده است.



B2CG0PAD : تصویر

دیجیتال خودرو
شرکت دیجیتال خودرو سامانه (مسئولیت محدود)

احتیاط: به منظور سفت کردن مهره و متصل کردن سبک کابل تعویض دنده (۱)، بازوی تعویض دنده (۳) را نگهدارید.
اولین سامانه دیجیتال تعمیرکاران خودرو در ایران

ببندید:

- کنترل یونیت گیربکس اتوماتیک (۴) زبانه b باید بین برآمدگی های e قرار گیرد)
- پیچ ها (۲)
- مهرم تعویض دنده (۳)

کانکتور (در نقطه a) را ببندید.

سبک کابل تعویض دنده (۱) را متصل کنید.

ببندید:

- محفظه فیلتر هوا (در صورت لزوم)
- رزوناتور هوای ورودی (در صورت لزوم)

احتیاط: اقدامات مورد نیاز برای اتصال مجدد باتری را انجام دهید.

اتصالات باتری را متصل کنید.

بررسی کنید که تمامی دنده ها تعویض شوند.

در صورت تعویض کنترل یونیت گیربکس اتوماتیک (۴)، اقدامات زیر را انجام دهید:

- عددکنتر استفاده از روغن گیربکس که قبلا یادداشت کرده اید را در کنترل یونیت گیربکس اتوماتیک نو (۴) ثبت کنید.
- مقدار دهی اولیه تطبیقی را انجام دهید
- رگولاتورهای فشار روغن و شیرهای برقی را برنامه ریزی کنید
- موقعیت خلاص سنسور موقعیت بازوی تعویض دنده را برنامه ریزی کنید

برای تمامی اقدامات فوق، رویه استفاده از دستگاه عیب یاب را دنبال کنید.

دیحیتال خودرو

لیست ابزار الکتریکی

ردیف	کد اختصاصی	شرح	شکل
۱	۲۴۸۰۳۰۶۱	DIAGBOX	