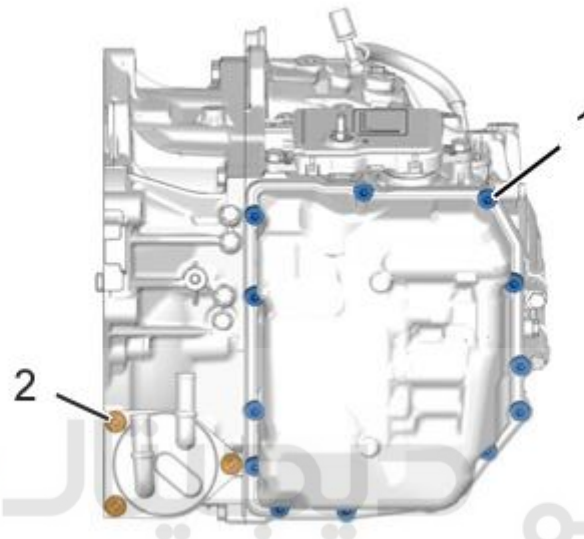


گشتاور : گیربکس اتوماتیک AM6 III و AT6 III

گیربکس اتوماتیک AT6 3

۱- محفظه بلوک شیر هیدرولیک / رادیاتور روغن (خنک کن) گیربکس اتوماتیک :

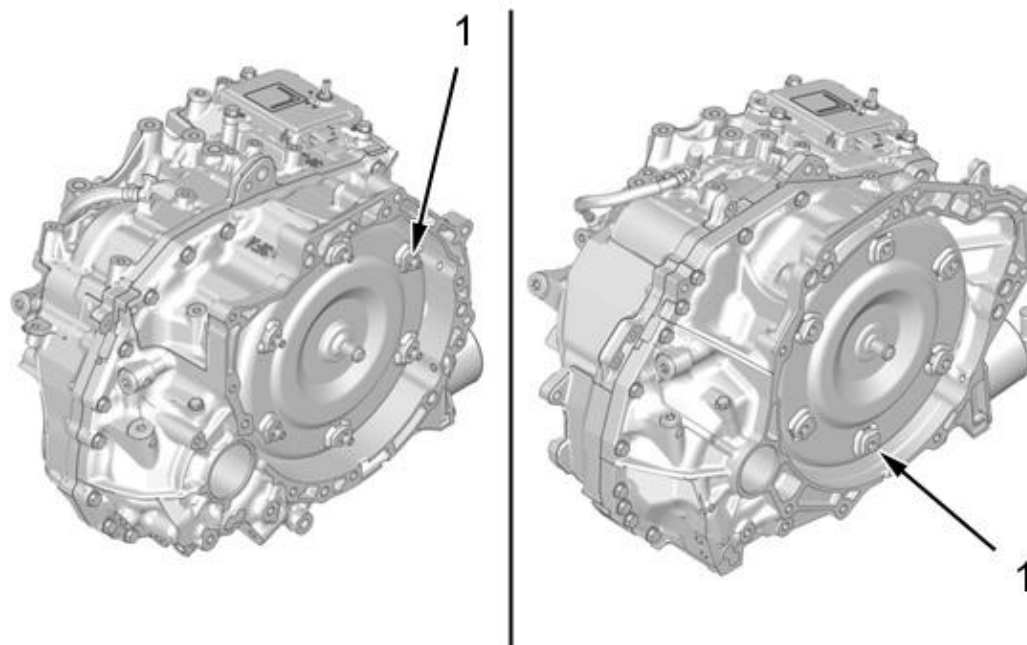


شرکت دیجیتال خودرو سامانه (مسئولیت محدود)
 اولین سامانه دیجیتال تعمیرکاران خودرو در ایران

شکل: B2CB0GTD

مرجع	شرح	گشتاور
(1)	پیچ ها (محفظه بلوک شیر هیدرولیک)	1,3 daNm
(2)	پیچ ها (رادیاتور روغن گیربکس اتوماتیک)	2,1 daNm

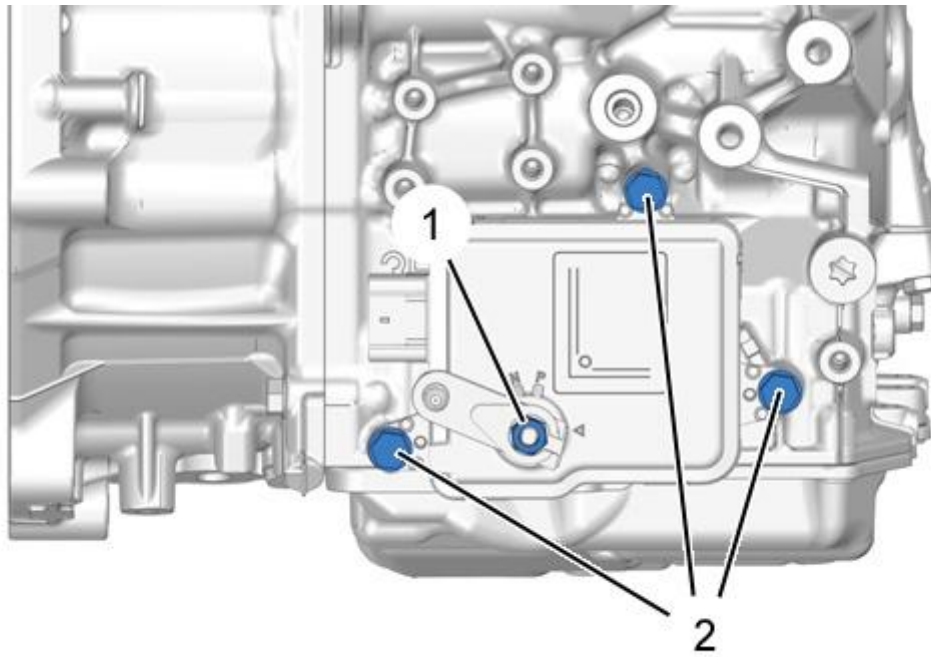
۲- مبدل گشتاور (تورک کنور تور) :



شکل: B2CB0GTD

مرجع	شرح	گشتاور
(1)	مهره ها (مبدل گشتاور) (*)	مرحله اول 2 daNm
		شل کردن به میزان ۱۰۰ درجه
		مرحله دوم سفت کردن 3 daNm
	پیچ ها (مبدل گشتاور)	مرحله اول 2 daNm
		شل کردن به میزان ۱۰۰ درجه
		مرحله دوم سفت کردن 3 daNm
		(*) همواره در صورت باز کردن تعویض شود

: ECU-۳



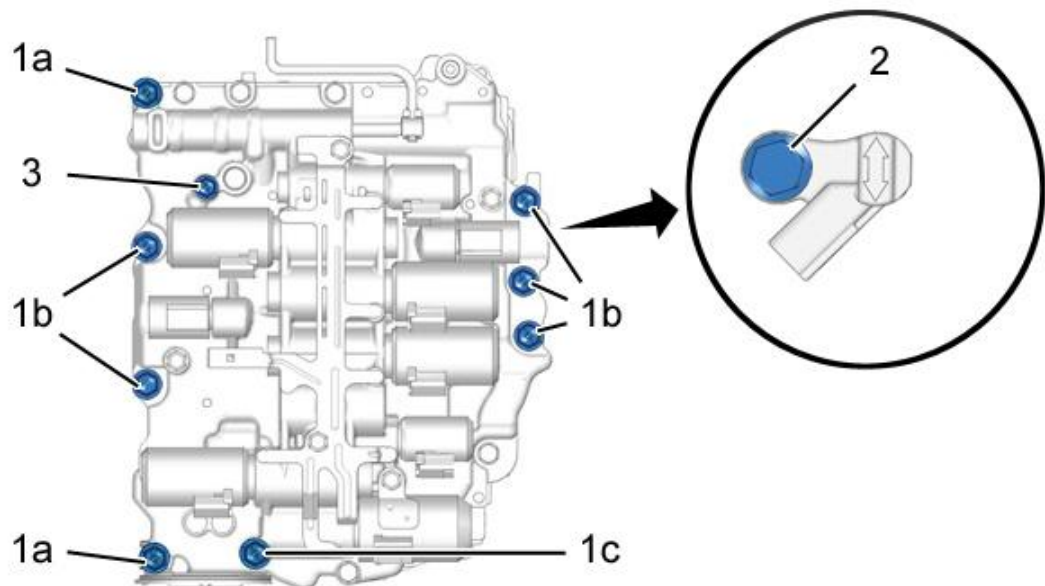
شکل: B2CB0GUD

مرجع	شرح	گشتاور
(1)	مهره (انتخاب دنده)	2 daNm
(2)	پیچ ها کنترل یونیت گیربکس	2,4 daNm

اولین سامانه دیجیتال تعمیرکاران خودرو در ایران

۴- بلوک هیدرولیک :

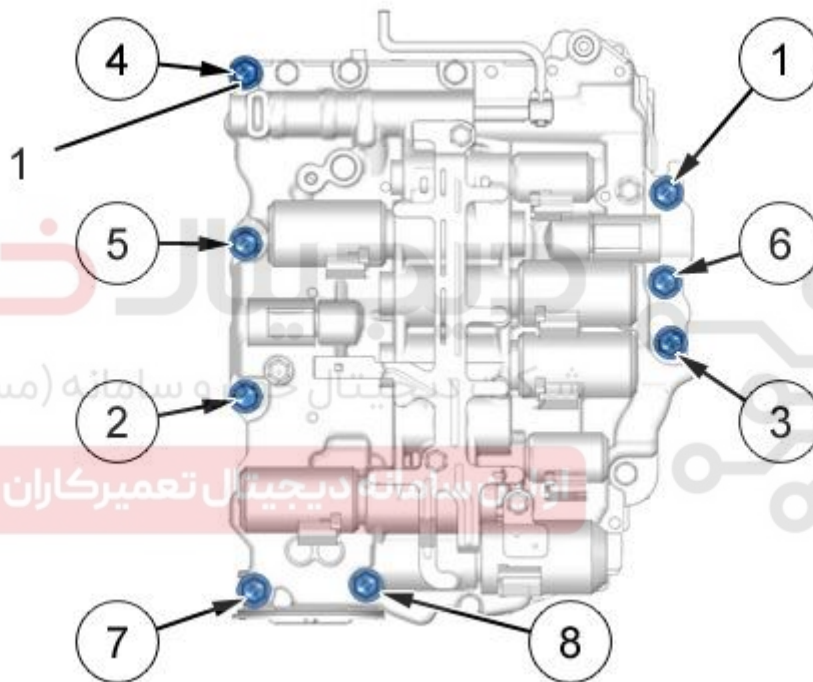
۴-۱- گشتاور سفت کردن



شکل : B2CB0GVD

مرجع	شرح	گشتاور
(1a)	پیچ ها / به طول ۳۱ میلی متر (بلوک هیدرولیک) (**)	1 daNm
(1b)	پیچ ها / به طول ۲۱ میلی متر (بلوک هیدرولیک) (**)	1 daNm
(1c)	پیچ ها / به طول ۵۱ میلی متر (بلوک هیدرولیک) (**)	1 daNm
(2)	پیچ ها (سنسور سرعت ورودی گیربکس اتوماتیک)	0,6 daNm
(3)	پیچ ها (سنسور دمای روغن)	0,7 daNm
(**) مراحل سفت کردن را دنبال کنید.		

۴-۲- ترتیب سفت کردن

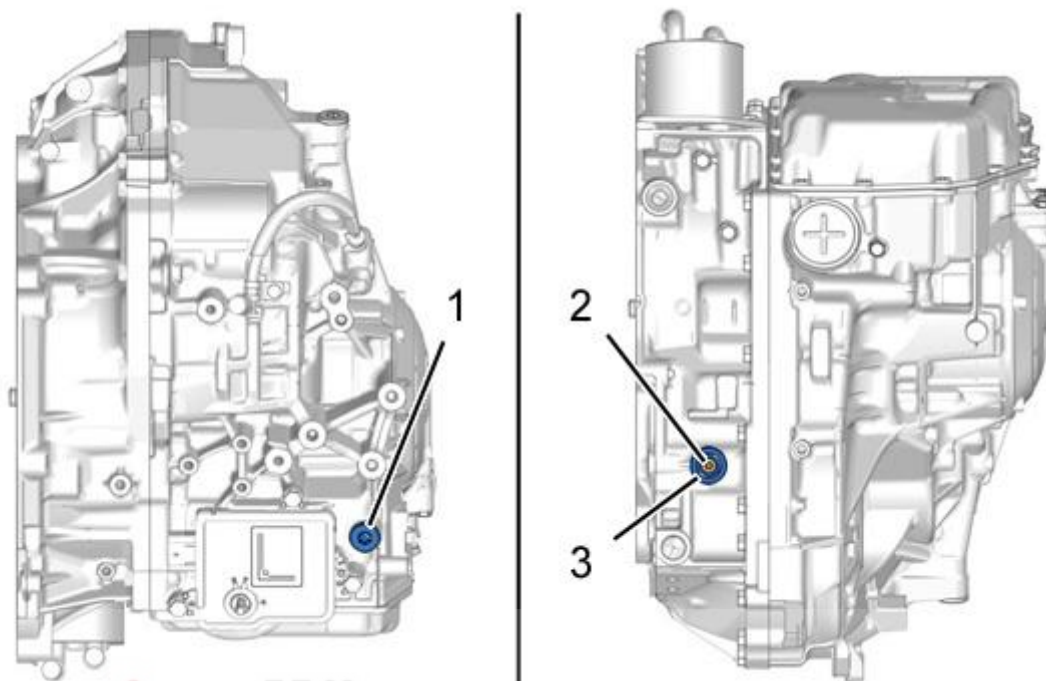


شکل: B2CB0GWD

پیچ های (۱) را به ترتیب نشان داده شده در تصویر سفت کنید.

۵- درپوش ها:

۵-۱- تخلیه - پر کردن

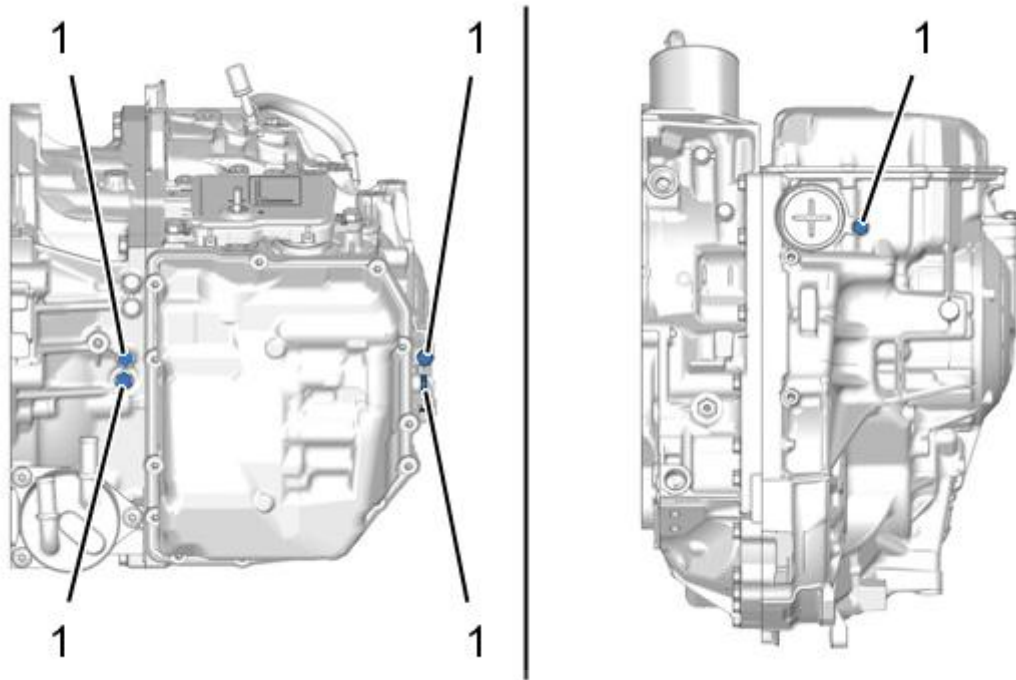


شکل: B2CB0GYD

شرکت دیجیتال خودرو (مسئولیت محدود)

مرجع	شرح	گشتاور
(1)	درپوش محل پر کردن روغن	3,9 daNm
(2)	درپوش کنترل سطح روغن	0,7 daNm
(3)	درپوش تخلیه و سرریز روغن	4,7 daNm

۵-۲- درپوش های اندازه گیری فشار



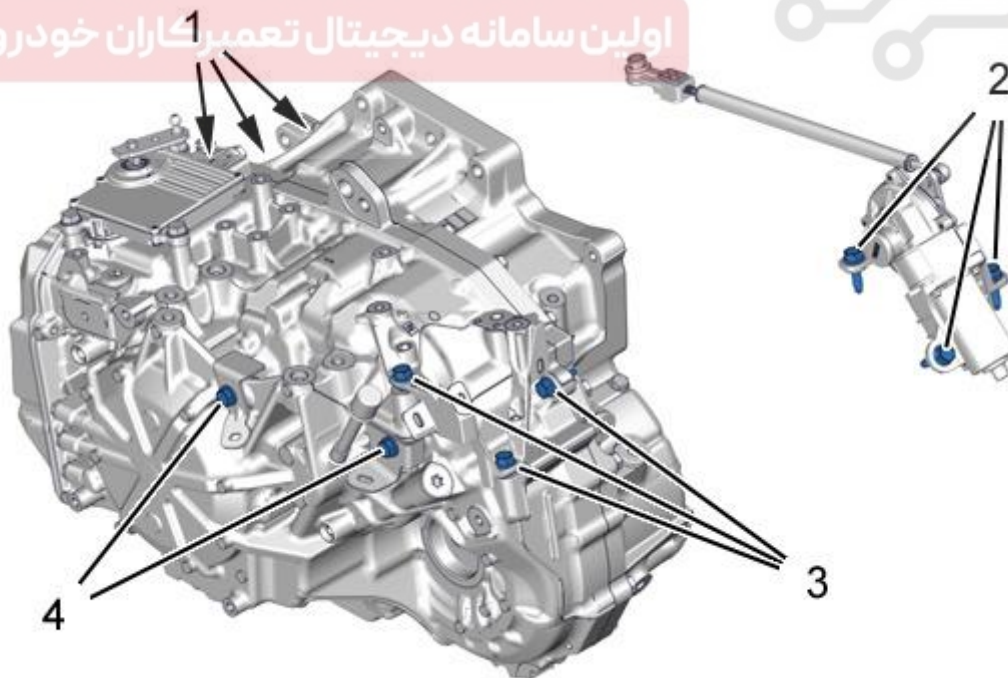
شکل : B2CB0GZD

مرجع	شرح	گشتاور
(1)	درپوش های اندازه گیری فشار	1,5 daNm

شرکت دیجیتال خودرو (مسئولیت محدود)

۶- کنترل ها :

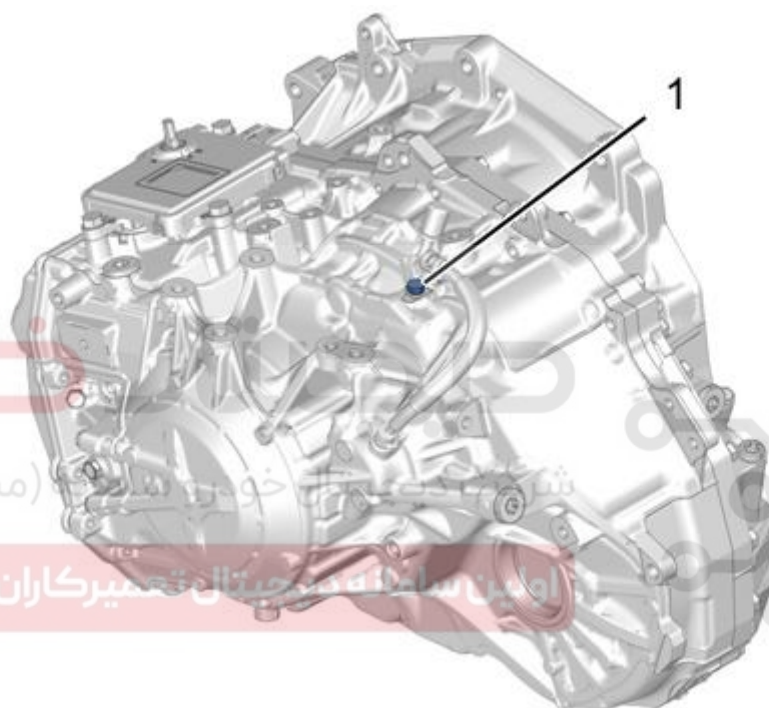
اولین سامانه دیجیتال تعمیرکاران خودرو در ایران



شکل: B2CB0GSD

مرجع	شرح	گشتاور
(1)	پیچ ها (نگهدارنده کابل های کنترل دنده) (***)	2,4 daNm
(2)	پیچ ها (عملگر کنترل الکتریکی) (***)	2,4 daNm
(3)	پیچ ها (نگهدارنده عملگر کنترل الکتریکی) (***)	2,4 daNm
(4)	پیچ ها (تکیه گاه دسته سیم های الکتریکی)	2,4 daNm
(***) مطابق با تجهیزات		

۷- تخلیه بخارات :



شکل: B2CB0H0D

مرجع	شرح	گشتاور
(1)	پیچ ها (تخلیه بخارات)	0,6 daNm