

کانال توزیع هوای جلو زیر پا : باز کردن - نصب مجدد

برای محل قرار گیری اجزاء و مشخصات آنها (گشتاور سفت کردن پیچ ها، قطعاتی که همیشه می بایست تعویض شوند و غیره) (به ، بخاری، مجموعه مدار توزیع هوای محفظه سرنشین: نقشه جزئیات رجوع شود)

پیاده کردن

۱. مرحله آماده سازی برای باز کردن

۱- سمت چپ

■ تزئینات پایینی داشبورد را پیاده کنید مجموعه داشبورد: نقشه جزئیات

۲- سمت راست

■ محفظه داشبورد را پیاده کنید مجموعه داشبورد: نقشه جزئیات

دیجیتال خودرو

۲. مرحله پیاده کردن

اجزاء زیر را جدا کنید (به گرمایش، مجموعه شیکستم گرمایشی و تهویه مطبوع محفظه سرنشین: نقشه جزئیات رجوع شود)

اولین سامانه دیجیتال تعمیرکاران خودرو در ایران

- پیچ کانال توزیع هوای جلو زیر پا
- کانال توزیع هوای جلو زیر پا

نصب مجدد

■ عملیات را در جهت عکس باز کردن انجام دهید.

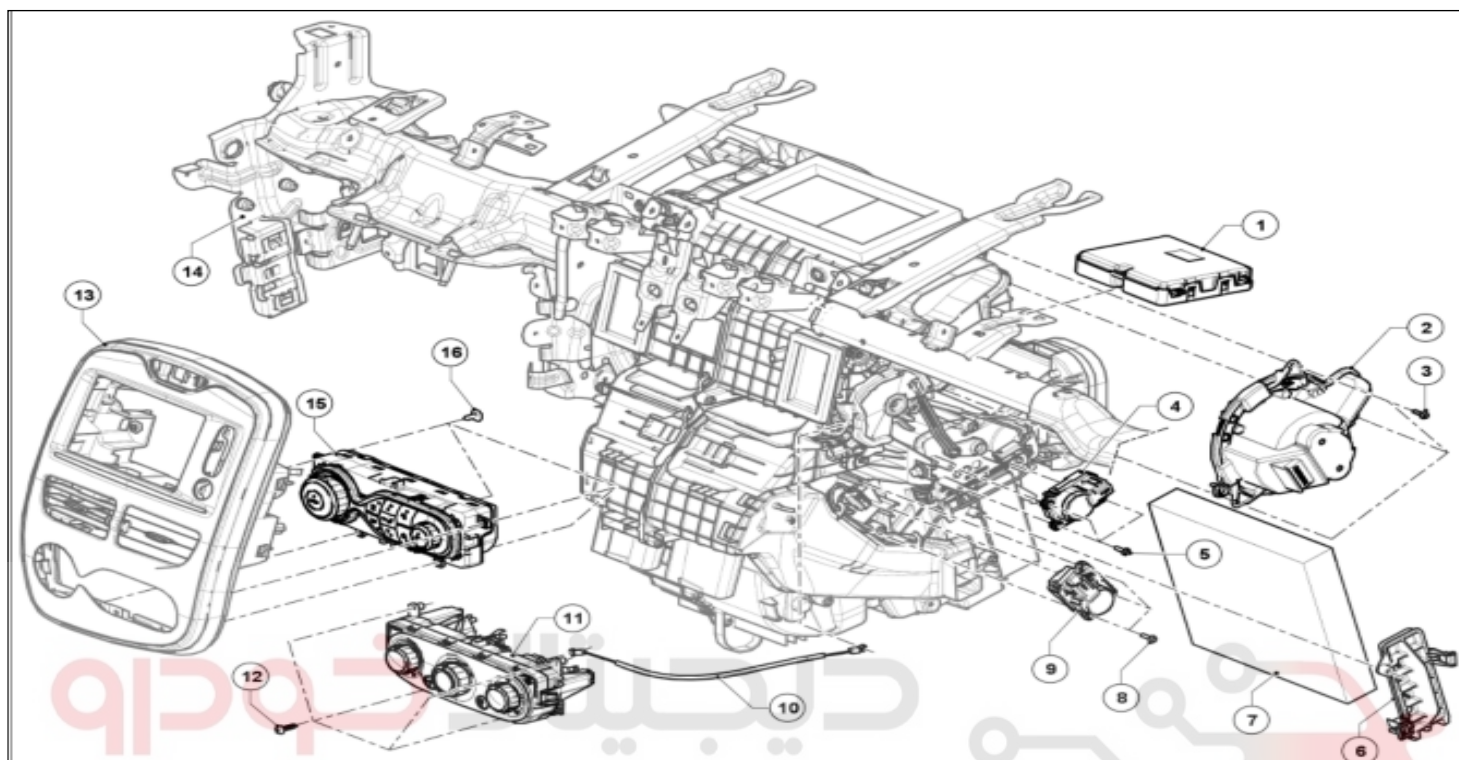


REPAIR-30x02x01x37-01x37-1-20-1.xml



مجموعه بخاری و تهویه سر نشین: نقشه جزئیات

۱. محفظه توزیع هوای DENSO



شرکت دیجیتال خودرو سامانه (مسئولیت محدود)

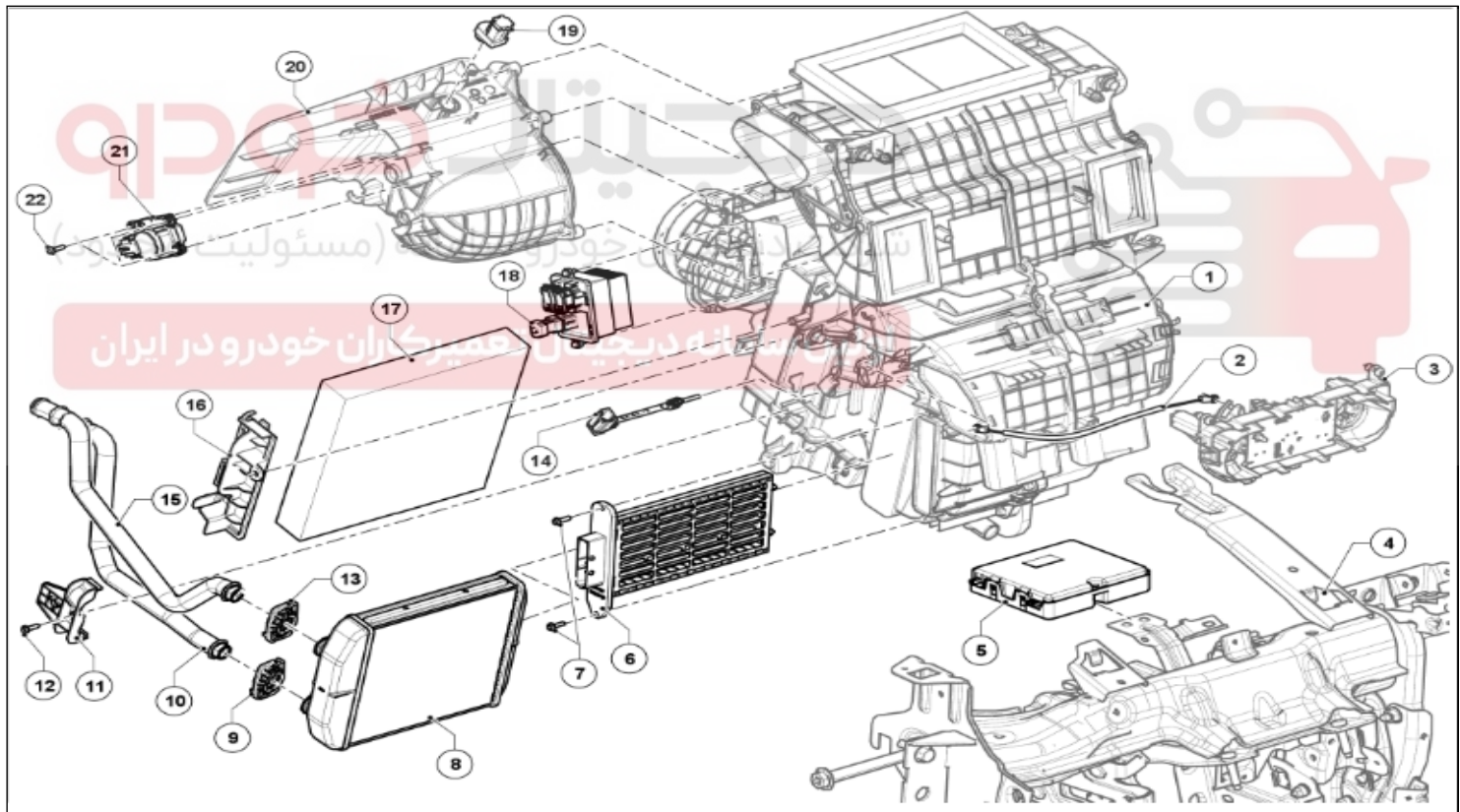
(به راهنمای نقشه: شرح رجوع کنید)

برای بستن قطعاتی که گشتاور محکم کردن مشخصی برای آنها تعریف نشده است، به جدول گشتاورهای استاندارد مراجعه کنید. **(به گشتاور محکم کردن: اطلاعات کلی رجوع کنید).**

شماره	شرح	اطلاعات
2	موتور فن	
3	پیچ	
13	پانل مرکزی جلو	
14	قطعه عرضی داشبورد	

شماره	شرح	اطلاعات
۱	واحد کنترل الکترونیکی تهویه مطبوع	(به واحد کنترل الکتریکی، تهویه مطبوع: باز کردن-نصب مجدد رجوع کنید)
۴	موتور توزیع هوا	(به 61A، بخاری، موتور، توزیع هوا: باز کردن-نصب مجدد رجوع کنید)
۵	پیچ	(به مجموعه داشبورد: نقشه جزئیات رجوع کنید)
۸	پیچ	
۹	موتور اختلاط هوا	(به 61A، بخاری، موتور، تنظیم دما: باز کردن-نصب مجدد رجوع کنید)
۱۵	صفحه کلید های کنترل	(به 61A، بخاری، صفحه کلید های کنترل باز کردن-نصب مجدد رجوع کنید)
۱۶	پیچ	

شماره	شرح	اطلاعات
۶	دریچه دسترسی به فیلتر اتاق	
۷	فیلتر محافظه سرنشین	(به 61A، بخاری، فیلتر محافظه سرنشین: باز کردن-نصب مجدد رجوع کنید)



(به راهنمای نقشه: شرح رجوع کنید)

برای بستن قطعاتی که گشتاور محکم کردن مشخصی برای آنها تعریف نشده است، به جدول گشتاورهای استاندارد مراجعه کنید. **(به گشتاور محکم کردن: اطلاعات کلی رجوع کنید).**

کپچر

عنوان: بازو بست کانال هوا زیر پا جلو

شماره	شرح	اطلاعات
۱	محفظه توزیع هوا (بوسته بخاری)	(به 61A، بخاری، محفظه توزیع هوا: باز کردن- نصب مجدد رجوع کنید)
۴	قطعه عرضی داشبورد	
۶	مقاومت الکتریکی بخاری	(به 61A، بخاری، فیلتر مقاومت های الکتریکی بخاری: باز کردن- نصب مجدد رجوع کنید)
۷	پیچ	
۸	رادیاتور بخاری	(به 61A، بخاری، رادیاتور بخاری: باز کردن- نصب مجدد رجوع کنید)
۹	بست	
۱۰	لوله رادیاتور بخاری	
۱۱	پایه نگهدارنده لوله رادیاتور بخاری	
۱۲	پیچ پایه نگهدارنده لوله	
۱۳	بست	
۱۵	لوله رادیاتور بخاری	
۱۸	کنترل تغییر سرعت مجموعه فن محفظه سرنشین	(به 61A، بخاری، کنترل تغییر سرعت مجموعه فن محفظه سرنشین: باز کردن- نصب مجدد رجوع کنید)
۲۰	کانال هوای ورودی قسمت جلو	(به 61A، بخاری، کانال ورودی هوای قسمت جلو: باز کردن- نصب مجدد رجوع کنید)
۲۱	موتور بازیابی هوا	(به 61A، بخاری، موتور بازیابی هوا: باز کردن- نصب مجدد رجوع کنید)
۲۲	پیچ	

شماره	شرح	اطلاعات
۵	واحد کنترل الکتریکی تهویه مطبوع	(به واحد کنترل الکتریکی تهویه مطبوع: باز کردن- نصب مجدد رجوع کنید)

اولین سامانه دیجیتال تعمیرکاران خودرو در ایران

شماره	شرح	اطلاعات
۱۴	حسگر اوابراتور	(به 61A، بخاری، حسگر تخیر کننده: باز کردن- نصب مجدد رجوع کنید)

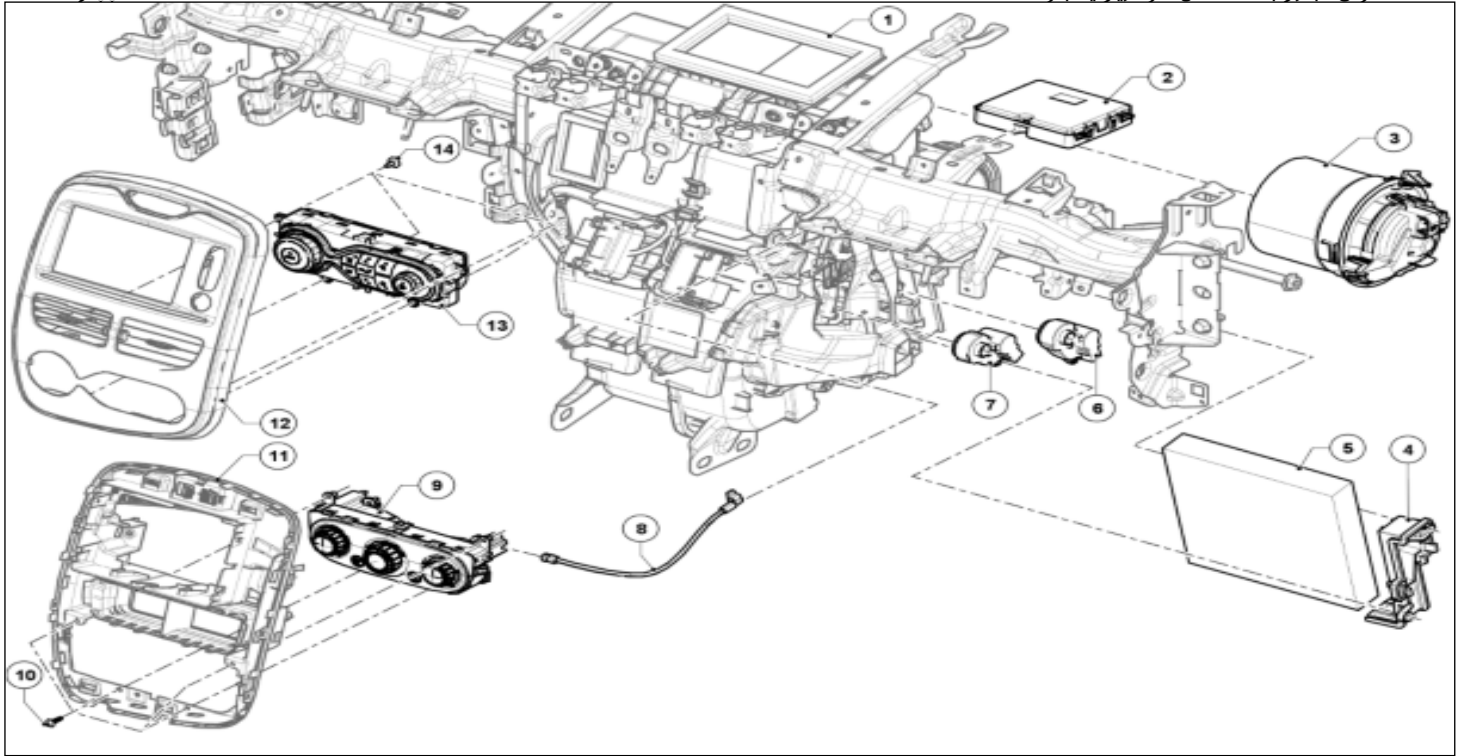
شماره	شرح	اطلاعات
۱۶	دریچه دسترسی به فیلتر اتاق	
۱۷	فیلتر اتاق	(به 61A، بخاری، فیلتر محفظه سرنشین: باز کردن- نصب مجدد رجوع کنید)

شماره	شرح	اطلاعات
۱۹	حسگر گازهای سمی	(به 61A، بخاری، حسگر گازهای سمی: باز کردن- نصب مجدد رجوع کنید)

۲. محفظه توزیع هوای VALEO

عنوان: بازو بست کانال هوا زیر یا جلو

کیچر



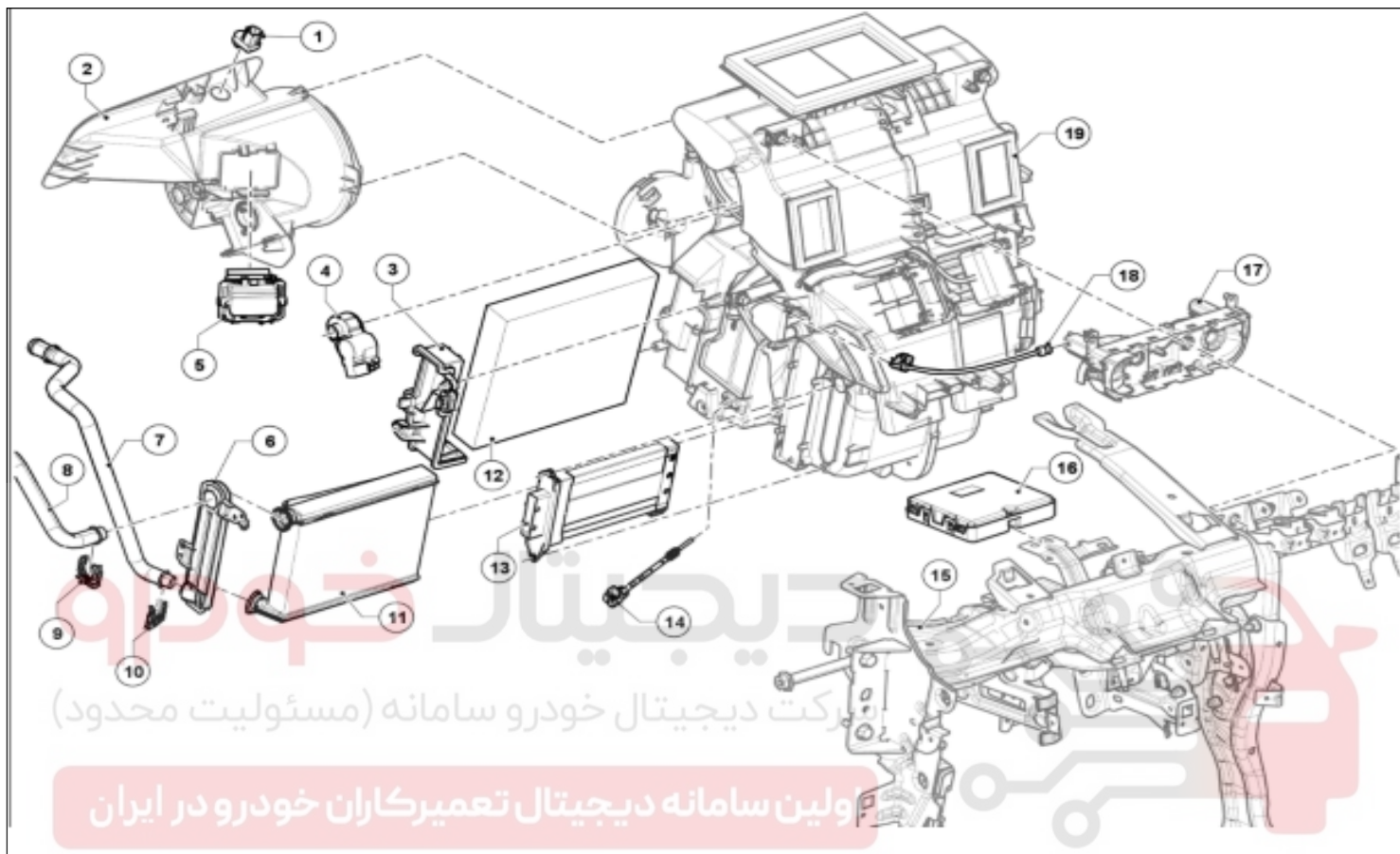
(به راهنمای نقشه: شرح رجوع کنید)

برای بستن قطعاتی که گشتاور محکم کردن مشخصی برای آنها تعریف نشده است، به جدول گشتاورهای استاندارد مراجعه کنید. **(به گشتاور محکم کردن: اطلاعات کلی رجوع کنید).**

شماره	شرح	اطلاعات
۱	محفظه توزیع هوا (بوسته بخاری)	(به 61A، بخاری، محفظه توزیع هوا؛ باز کردن- نصب مجدد رجوع کنید)
۳	موتور فن	(به 61A، بخاری، مجموعه فن؛ باز کردن- نصب مجدد رجوع کنید)
۱۱	پانل مرکزی جلو	(به مجموعه داشبورد؛ نقشه جزئیات رجوع کنید)
۱۲	قاب پانل مرکزی داشبورد	(به مجموعه داشبورد؛ نقشه جزئیات رجوع کنید)

شماره	شرح	اطلاعات
۲	واحد کنترل الکترونیکی تهویه مطبوع	(به واحد کنترل الکترونیکی تهویه مطبوع؛ باز کردن- نصب مجدد رجوع کنید)
۶	موتور توزیع هوا	(به 61A، بخاری، موتور توزیع هوا؛ باز کردن- نصب مجدد رجوع کنید)
۷	موتور اختلاط هوا	(به 61A، بخاری، موتور تنظیم دما؛ باز کردن- نصب مجدد رجوع کنید)
۱۳	صفحه کلید های کنترل	(به 61A، بخاری، صفحه کلید های کنترل باز کردن- نصب مجدد رجوع کنید)
۱۴	پیچ	

اطلاعات	شرح	شماره
	دریچه دسترسی به فیلتر اتاق	۴
(به 61A، بخاری، فیلتر محافظه سرنشین: باز کردن- نصب مجدد رجوع کنید)	فیلتر اتاق	۵



(به راهنمای نقشه: شرح رجوع کنید)

برای بستن قطعاتی که گشتاور محکم کردن مشخصی برای آنها تعریف نشده است، به جدول گشتاورهای استاندارد مراجعه کنید. (به گشتاور محکم کردن: اطلاعات کلی رجوع کنید).

کپچر

عنوان : بازو بست کانال هوا زیر پا جلو

اطلاعات	شرح	شماره
(به 61A بخاری، کانال ورودی هوای قسمت جلو: باز کردن- نصب مجدد رجوع کنید)	کانال هوای ورودی قسمت جلو	۲
(به 61A بخاری، موتور بازیابی هوا: باز کردن- نصب مجدد رجوع کنید)	موتور بازیابی هوا	۴
(به 61A بخاری، کنترل تغییر سرعت مجموعه فن محفظه سرنشین: باز کردن- نصب مجدد رجوع کنید)	مدول تغییر سرعت موتور فن	۵
	قاب رادیاتور بخاری	۶
	لوله رادیاتور بخاری	۷
	لوله رادیاتور بخاری	۸
	بست	۹
	بست	۱۰
(به 61A بخاری، رادیاتور بخاری: باز کردن- نصب مجدد رجوع کنید)	رادیاتور بخاری	۱۱
(به 61A بخاری، فیلتر مقاومت های الکتریکی بخاری: باز کردن- نصب مجدد رجوع کنید)	مقاومت الکتریکی بخاری	۱۲
	قطعه عرضی داشبورد	۱۵
(به 61A بخاری، محفظه توزیع هوا: باز کردن- نصب مجدد رجوع کنید)	محفظة توزیع هوا (پوسته بخاری)	۱۹

اطلاعات	شرح	شماره
(به 61A بخاری، حسگر گازهای سمی: باز کردن- نصب مجدد رجوع کنید)	حسگر گازهای سمی	۱
(به واحد کنترل الکتریکی، تهویه مطبوع: باز کردن- نصب مجدد رجوع کنید)	واحد کنترل الکترونیکی تهویه مطبوع	۱۶

اطلاعات	شرح	شماره
	دریچه دسترسی به فیلتر محفظه سرنشین	۳
(به 61A بخاری، فیلتر محفظه سرنشین: باز کردن- نصب مجدد رجوع کنید)	فیلتر اتاق	۱۲

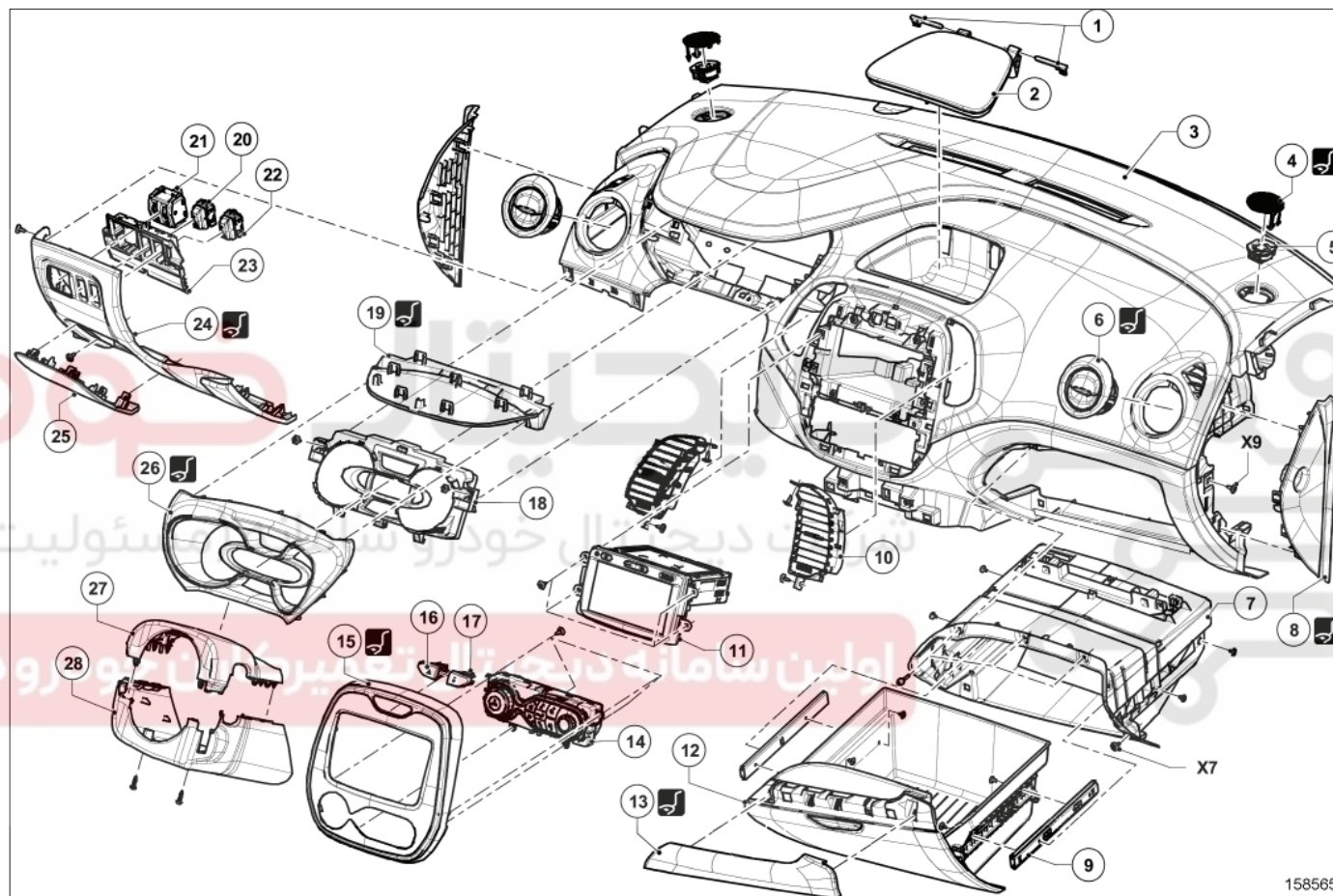
اطلاعات	شرح	شماره
حسگر تخریر کننده: باز کردن- نصب مجدد رجوع کنید	حسگر اواپراتور	۱۴



REPAIR-30x02x07-02x50-1-4-1.xml



مجموعه داشبورد: نقشه جزئیات



158565

(به راهنمای نقشه: شرح رجوع کنید).

برای بستن قطعاتی که گشتاور محکم کردن مشخصی برای آنها تعیین نشده است، به جدول گشتاورهای استاندارد مراجعه کنید، (به گشتاور محکم کردن: اطلاعات کلی رجوع کنید).

شماره	شرح	اطلاعات
1	لولاهای محفظه نگهداری اشیاء	(به 57A، تجهیزات داخلی، داشبورد: جدا کردن قطعات - سوار کردن قطعات رجوع کنید)
2	درپوش محفظه نگهداری اشیاء	(به 57A، تجهیزات داخلی، داشبورد: جدا کردن قطعات - سوار کردن قطعات رجوع کنید)
3	داشبورد	(به 57A، تجهیزات داخلی، داشبورد: باز کردن - نصب مجدد رجوع کنید)
4	شبکه روی بلندگوها	
5	بلندگوها	
6	دریچه هوای روی داشبورد	(به 57A، تجهیزات داخلی، دریچه هوای روی داشبورد: باز کردن - نصب مجدد رجوع کنید)
7	سینی جعبه داشبورد	(به 57A، تجهیزات داخلی، جعبه داشبورد: باز کردن - نصب مجدد رجوع کنید)
8	قاب سمت راست داشبورد	
9	کشویی جعبه داشبورد	
10	دریچه هوای روی داشبورد	
11	رادیو	(به رادیو: فهرست و محل قرارگیری اجزاء رجوع کنید)
12	جعبه داشبورد	(به 57A، تجهیزات داخلی، جعبه داشبورد: باز کردن - نصب مجدد رجوع کنید)
13	قاب	
14	صفحه کلید کنترل تهویه مطبوع	(به مجموعه گرمایش و تهویه محفظه سرنشین خودرو: نقشه جزئیات رجوع کنید)
15	قاب جلوی پانل وسط داشبورد	(به 57A، تجهیزات داخلی، قاب پانل وسط: باز کردن - نصب مجدد رجوع کنید)
16	کلید کنترل	(به چراغ فلاشر و کلید کنترل قفل مرکزی: باز کردن - نصب مجدد رجوع کنید)
17	کلید کنترل	(به چراغ فلاشر و کلید کنترل قفل مرکزی: باز کردن - نصب مجدد رجوع کنید)
18	صفحه نشانگرها:	(به صفحه نشانگرها: باز کردن - نصب مجدد رجوع کنید)
19	قاب محافظ صفحه نشانگرها	
20	کلید کنترل	(به کلیدهای کنترل محفظه سرنشین: فهرست و محل قرارگیری اجزاء رجوع کنید)
21	کلید کنترل	(به کلیدهای کنترل محفظه سرنشین: فهرست و محل قرارگیری اجزاء رجوع کنید)
22	کلید کنترل	(به کلیدهای کنترل محفظه سرنشین: فهرست و محل قرارگیری اجزاء رجوع کنید)
23	صفحه کلیدهای کنترل	
24	قاب پایینی داشبورد	
25	درپوش فیوزها	
26	صفحه نشانگرها	
27	قاب زیر فرمان	
28	قاب زیر فرمان	