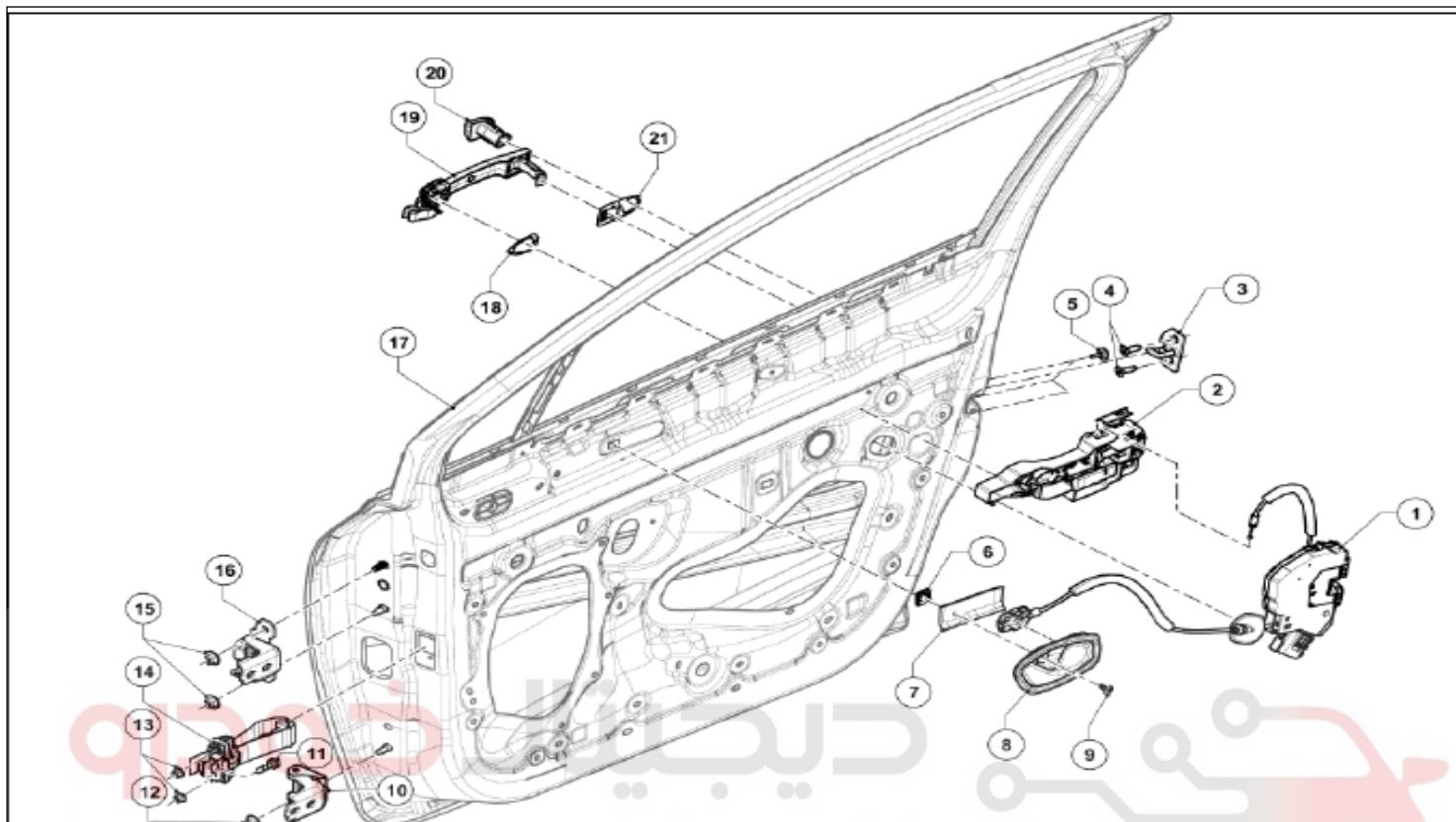


مجموعه مکانیزم درهای جانبی جلو: نقشه جزئیات



شرکت دیجیتال خودرو سامانه (مسئولیت محدود)

کلید تصاویر: توضیحات

جهت بستن اجزائی که مقادیر گشتاور سفت کردن آنها مشخص نشده است به جداول گشتاور استاندارد مراجعه نمایند گشتاور سفت کردن: اطلاعات عمومی

کپچر

عنوان : نقشه جزئیات مجموعه مکانیزم های درهای جانبی جلو

اطلاعات	نام اجزاء	علائم
	قفل درب جلو	1
	مدول کنترل درب باز کن خارجی درب جلو	2
	زبانه قفل درب جلو	3
	پیچ های زبانه قفل درب جلو	4
	پیچ های قفل درب جلو	5
	بست	6
	فوم	7
	دستگیره درب بازکن داخلی	8
	پیچ دستگیره درب بازکن داخلی	9
	لولای پائینی درب جلو	10
	پیچ ترمز درب جلو	11
	مهره لولای پائینی درب جلو	12
	مهره های ترمز درب جلو	13
	ترمز درب جلو	۱۴
	مهره لولای بالایی درب جلو	۱۵
	لولای بالایی درب جلو	۱۶
	درب جلو	۱۷
	واشر آببندی دستگیره بیرونی درب جلو	۱۸
	دستگیره بیرونی درب جلو	۱۹
	مغزی قفل درب جلو	۲۰
	واشر آببندی دور مغزی قفل درب جلو	۲۱



REPAIR-50x02x26-02x50-1-1-1.xml

