

راهنمای تعمیرات

گیربکس معمولی (MA5)

شرکت دیجیتال خودرو (مسئولیت محدود)

اولین سامانه دیجیتال تعمیرکاران خودرو در ایران

خانواده پژو ۲۰۶

(معمولی و صندوق‌دار)

فهرست

۱- فصل اول: باز و بست کلاچ، گیربکس و پلوس از روی خودرو

- ۱-۱) اصول عملکرد کلاچ..... ۲
- ۲-۱) اهرم بندی کلاچ و تنظیم آن ۴
- ۳-۱) باز و بست سیم کلاچ ۶
- ۴-۱) باز و بست گیربکس از روی خودرو ۱۰
- ۵-۱) باز و بست کلاچ ۲۱
- ۶-۱) باز و بست پلوس ۲۳
- ۷-۱) باز کردن گردگیر پلوس ۲۹
- ۸-۱) مشخصات و گشتاور سفت کردن پیچها ۳۸

۲- فصل دوم: تعمیر اساسی گیربکس MA5 و متعلقات آن

- ۱-۲) بازکردن گیربکس و پوسته آن ۴۳
- ۲-۲) بازوبست کامل شافت ورودی ۵۵ (مسئله محدود)
- ۳-۲) بازوبست شافت خروجی ۵۹
- ۴-۲) بازوبست تویی کشوئی ۶۶
- ۵-۲) بازوبست مجموعه ماهک و میل ماهک ۷۲
- ۶-۲) بازوبست دیفرانسیل ۷۴
- ۷-۲) بازوبست متعلقات پوسته گیربکس ۷۸
- ۸-۲) بازوبست پوسته کلاچ و متعلقات ۷۹
- ۹-۲) بازوبست اهرم تعویض دنده ۸۱
- ۱۰-۲) نصب قطعات پوسته کلاچ ۸۴
- ۱۱-۲) جازدن شفتهای ورودی و خروجی دیفرانسیل ۸۹
- ۱۲-۲) بستن پوسته گیربکس ۹۴
- ۱۳-۲) بستن تجهیزات جانبی پوسته گیربکس ۱۰۱
- ۸-۲) سیستم ماهک داخلی جدید بیلژمونت (Billage amont) ۱۰۳

۱- فصل اول :

باز و بست کلاچ

شرکت دیجیتال خودرو (مسئولیت محدود)

گیربکس و پلوس



۱-۱) اصول عملکرد کلاچ

سیستم کلاچ بین موتور و گیربکس قرار می‌گیرد و وظیفه آن قطع نیروی تولیدی توسط موتور به گیربکس در صورت لزوم می‌باشد.

همانطور که می‌دانید، برای تعویض دنده در گیربکس‌های معمولی نیاز است که ابتدا نیروی موتور از روی گیربکس قطع شود، تا عمل تعویض دنده صورت بگیرد.

با فشار پای راننده بر روی پدال کلاچ توسط سیستم انتقال فشار (ممکن است هیدرولیکی یا اهرمی و یا سیمی باشد). نیرو و یا فشار فوق به دو شاخه کلاچ و از آنجا به بلبرینگ کلاچ می‌رسد. فشار بلبرینگ بر روی آسیابک باعث جمع شدن فنرهای دیسک و در نتیجه دور شدن صفحه دیسک کلاچ در نتیجه باعث آزاد شدن صفحه کلاچ از فلاپویل می‌گردد و نیروی گردش فلاپویل از گیربکس قطع می‌گردد.

وقتی فشار پا از روی پدال کلاچ برداشته شود، عملیات فوق بطور عکس انجام می‌گیرد. بدین ترتیب که دیسک کلاچ فشار آورده و آنرا با فشار روی فلاپویل نگه می‌دارد و گردش میل لنگ و فلاپویل مستقیماً به گیربکس منتقل می‌گردد.

دیسک کلاچ معمولاً دارای شش ضربه گیر قوی در محیط صفحه کلاچ بوده و مانع از لرزش یا هر گونه شوک هنگام جدا شدن صفحه کلاچ از فلاپویل و یا در موقع درگیر شدن صفحه کلاچ با فلاپویل می‌گردد.

برای اجرای تعمیرات، نیاز به اجرای عملیاتی است که قبل از شروع به تعمیرات و پس از بر

اساس اولویت انجام به دو گروه زیر تقسیم می‌شوند و می‌بایستی اجراء شوند:

- عملیات اولیه: به کارهایی گفته می‌شود که قبل از شروع تعمیرات انجام می‌گیرد.
- عملیات تکمیلی: به کارهایی گفته می‌شود که پس از انجام تعمیرات انجام می‌گیرد.

تمیز کردن و تعمیر قطعات گیربکس

توجه:

- از ابزار نوک تیز و سایشی برای سطوح اتصال پوسته ها و قطعات استفاده نکنید.
- چسب را با استفاده از آب گرم تمیز کنید.
- قسمت‌هایی که نیاز به تعمیرات ندارند جا بزنید.
- بر اساس نیاز قطعات یدکی را ابتدا روغنکاری کرده سپس جا بزنید.

- قطعاتی که باید در هنگام تعمیر اساسی تعویض گردند شامل:

- واشرها و کاسه نمدها
- پین ها
- بلبرینگ و کنس بلبرینگ
- خار فنری و خار حلقوی
- پیچهای قیفی جلوی گیربکس (قطعه راهنمای بلبرینگ کلاچ)
- بلبرینگ شافت کلاچ
- مهره سفت کننده شافت
- پیچ محکم کننده پوسته میانی

- برای جلوگیری از تداخل بین قطعات، قطعات ذیل را بصورت دو تایی نگهداری کنید:

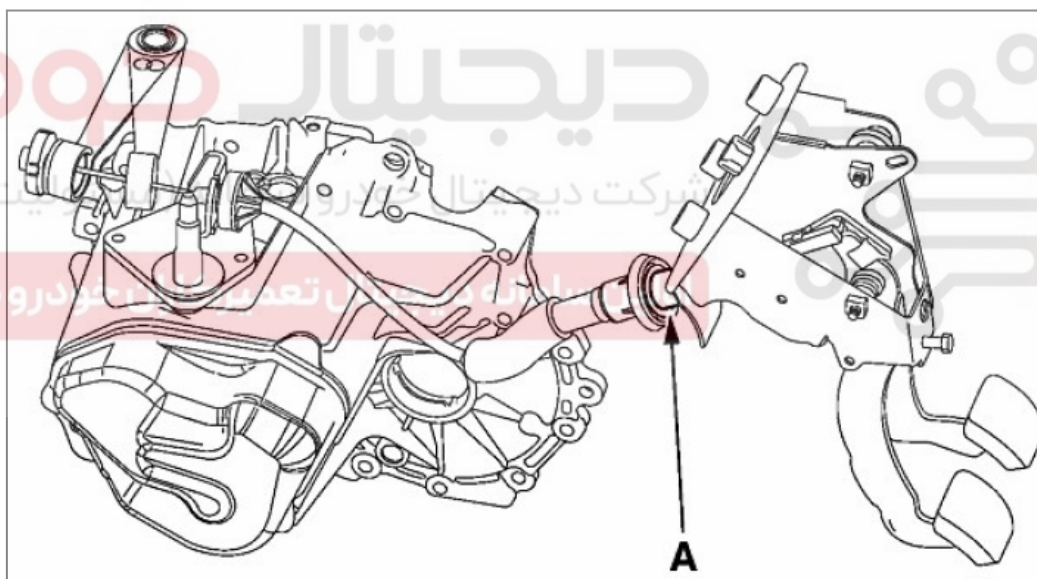
- پوسته کلاچ و پوسته میانی
- اهرم انتخاب دنده و شافت
- شافت هرزگرد کلاچ و اهرم
- انگشتی و اهرم
- ماهک و میل ماهک

۲-۱) اهرم بندی کلاچ و تنظیم آن :

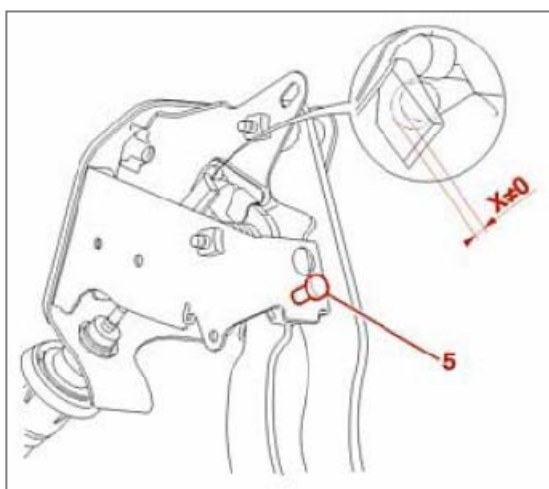
در صورتیکه پدال کلاچ هیچگونه خلاصی نداشته باشد. بدین معنی است که دو شاخه کلاچ بطور دائم بر روی آسیابک فشار وارد آورده و باعث بکسواد کردن کلاچ میگردد و برای رفع آن کلاچ نیاز به تنظیم دارد.

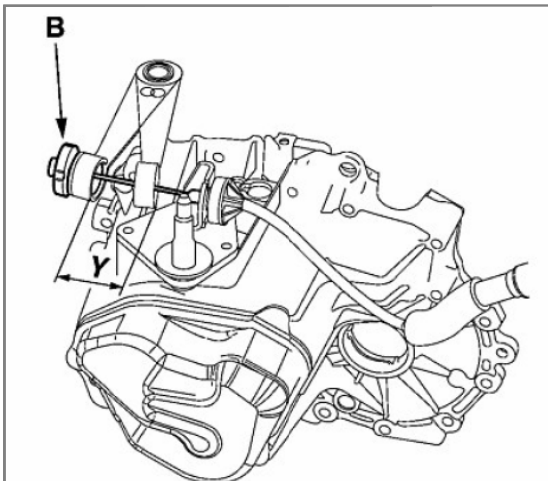
اقدامات اولیه برای تنظیم پدال کلاچ:

- هیچگونه مانعی در مقابل حرکت پدال کلاچ وجود نداشته باشد.
- مسیر عبور سیم کلاچ بازدید گردد.
- سیم کلاچ در روی پوسته، در قسمت (A) قرار گرفته باشد.



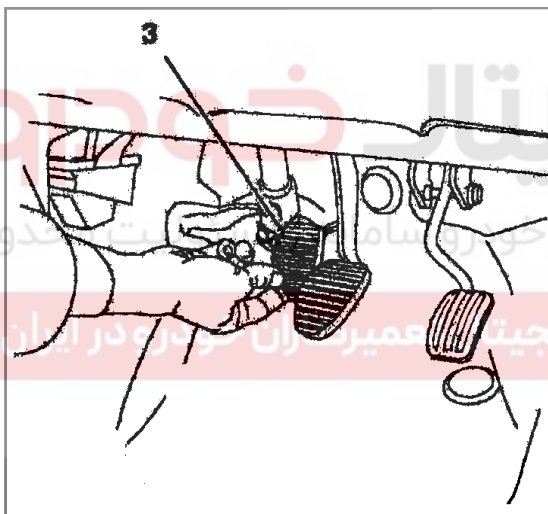
مطابق شکل مقابل کمترین فاصله (X) باید وجود داشته باشد در غیراینصورت با استفاده از پیچ (5) فاصله را تنظیم کنید.





توجه: اگر فاصله زیاد باشد، باعث بوجود آمدن صدای غیر عادی مانند صدای حرکت لولای روغنکاری نشده در زیر پدال کلاچ میگردد.

با استفاده از دست، سیم کلاچ را از قسمت B بکشید در صورتی که سیم کلاچ به اندازه 5mm حرکت کند، سیم کلاچ تنظیم است، ولی اگر سیم کلاچ حرکت نکند، آنرا تعویض کنید.



مطابق شکل اگر حرکت سیم کلاچ به اندازه $y \geq 24mm$ باشد تنظیم است و اگر مقدار Y کمتر از حد مجاز فوق باشد سیم کلاچ را تعویض کنید.

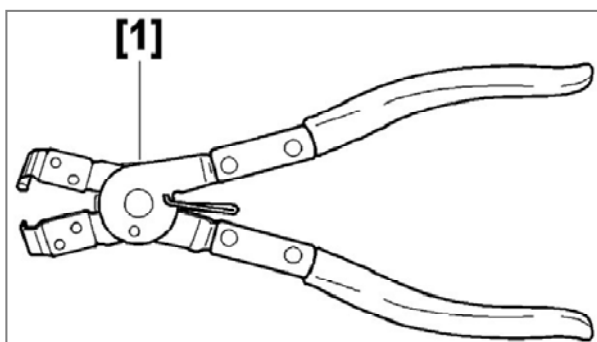
روش دوم برای تنظیم کلاچ

پدال کلاچ را با استفاده از دست، چندین مرتبه بالا و پایین کنید، سپس با استفاده از پیچ تنظیم، پدال کلاچ را تا حد ممکن بالا نگهدارید، بطوریکه با پدال ترمز در یک راستا قرار گیرد.

سپس چندین مرتبه و به سرعت پدال کلاچ را حرکت دهید موتور را روشن، ترمز دستی را کشیده و دنده را درگیر کنید، سپس پدال کلاچ را کم کم رها کنید. زمان شروع کلاچ گیری فاصله X مساوی و یا بیشتر از ۳۰mm باشد.

اگر مقدار فوق صحیح نباشد، تنظیمات را تکرار کنی

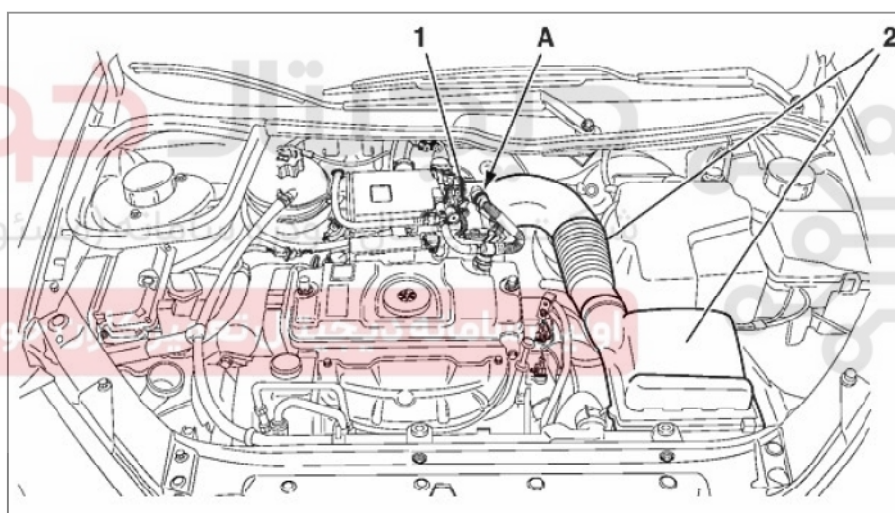
۳-۱) باز و بست سیم کلاچ



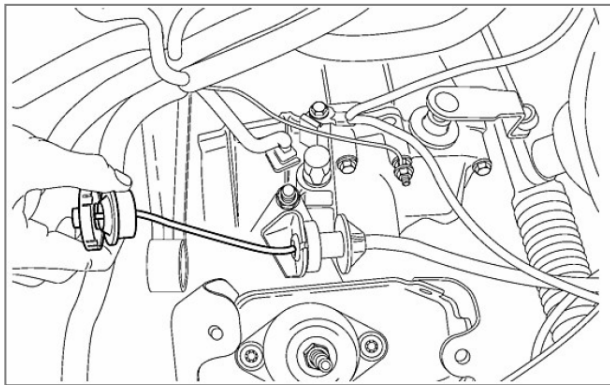
ابزار مخصوص

ابزار مخصوص بست شیلنگ [1] با کد اختصاصی ۲۴۴۱۷۰۰۲ که به جای آن می‌توان از گاز انبر معمولی نیز استفاده شود.

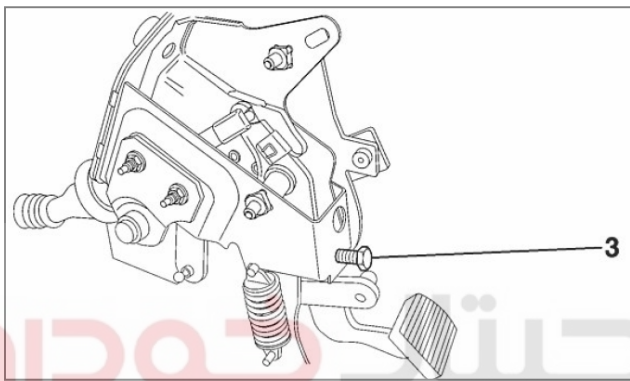
روش باز کردن



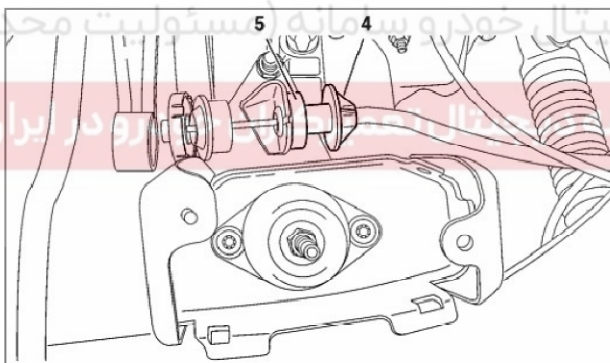
فیلتر هوا و لوله های هوا (۲) را پس از باز کردن بست های (A) و (۱) جدا کنید.



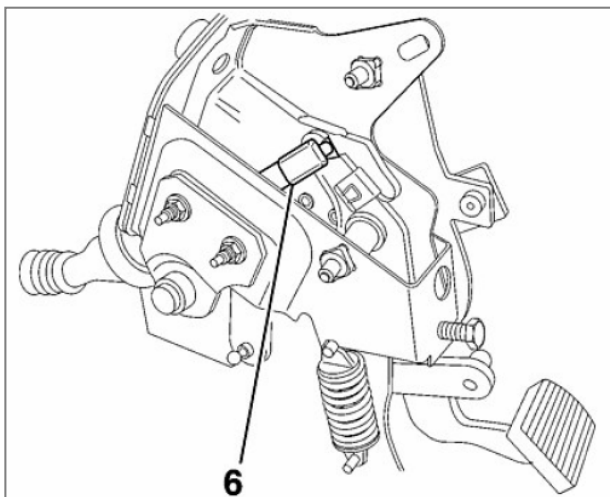
سیم کلاچ را با استفاده از دست بکشید تا از روی اهرم کلاچ باز شود.



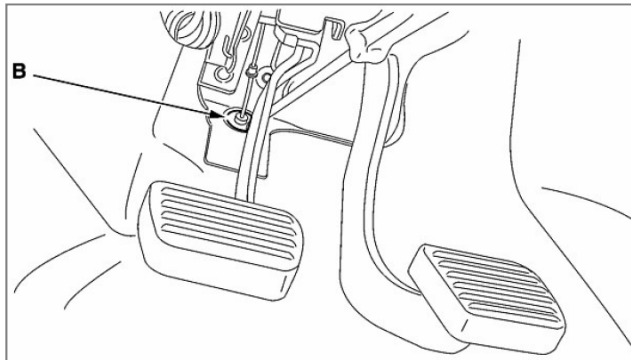
اگر روش مذکور امکان پذیر باشد و مکانیزم بطور اتوماتیک نصب باشد.
پیچ (3) را شل کنید تا حداقل فاصله در پدال کلاچ ایجاد شود.



سپس پوسته و قسمت انتهایی سیم کلاچ (4) و کائوچویی سیم کلاچ (5) را مطابق شکل باز کنید. سپس متعلقات نگهدارنده سیم کلاچ را از روی پوسته گیربکس جدا کنید.



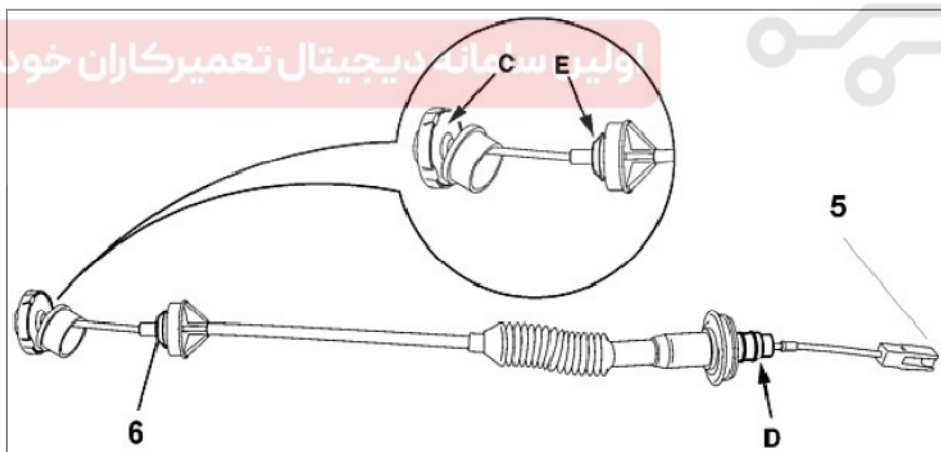
سیم کلاچ را از بست نگهدارنده پدال کلاچ (6) باز کنید.



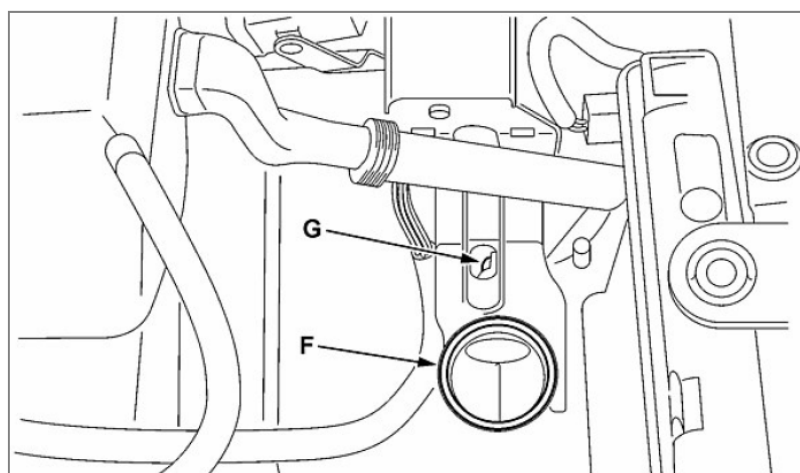
با استفاده از یک پیچ گوشتی، سیم را از روی بدنه داخل محفظه سرنشین خودرو (قسمت B) جدا کنید، سپس سیم کلاچ را کاملاً جدا نمائید و از خودرو بیرون آورید.

روش بستن

سطح تماس واشر (C) را با گریس نوع TOTAL N3945 آغشته کنید، برای دو شاخه (5) از گریس نوع (ESSO NORVA2734) استفاده شود. (مسئولیت محدود)



در انتها کائوچویی های (6) و (D) یک لبه لاستیکی (E) وجود دارد که بر روی بدنه و گیربکس قرار می گیرد و باعث نصب صحیح سیم کلاچ می گردد. باید توجه داشت که این قطعات به گریس آغشته نشوند.



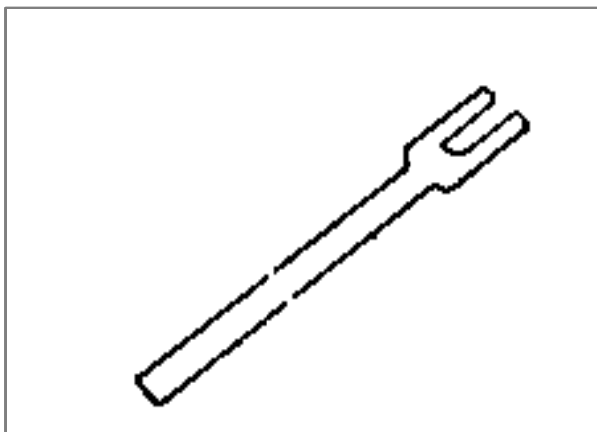
قبل از جا زدن فیلتر هوا و غیره کنترل نمائید که دقیقاً واشر (F) و قفل کننده (G) در وضعیت مطلوبی قرار داشته باشند.

سپس برای بستن، روش عکس باز کردن را بکار برده و طبق روش صفحات ۴ و ۵ نسبت به تنظیم

شرکت دیجیتال خودرو (مسئولیت محدود)

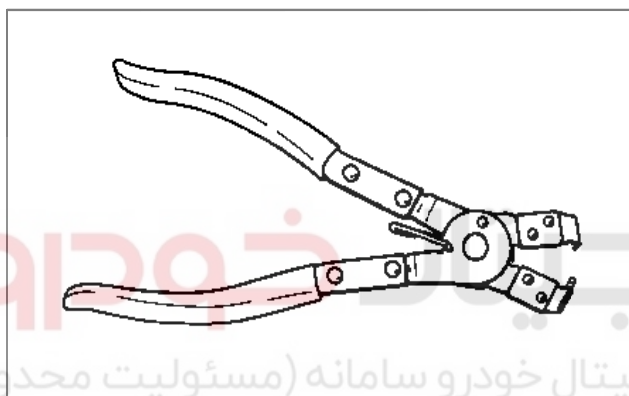
دقیق سیم اقدام نمائید.

اولین سامانه دیجیتال تعمیرکاران خودرو در ایران



۱- ۴) باز و بست گیربکس از روی خودرو:
ابزار مخصوص مورد نیاز برای باز کردن
گیربکس از روی خودرو عبارتند از:

[1] سبیک کش با کد اختصاصی ۲۵۵۰۱۰۰۶

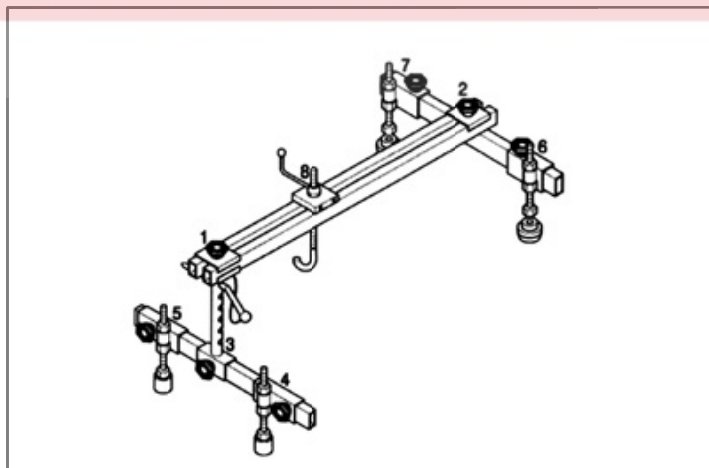


[2] ابزار بست شیلنگ با کد اختصاصی

۲۴۴۱۷۰۰۲

شرکت دیجیتال خودرو سامانه (مسئولیت محدود)

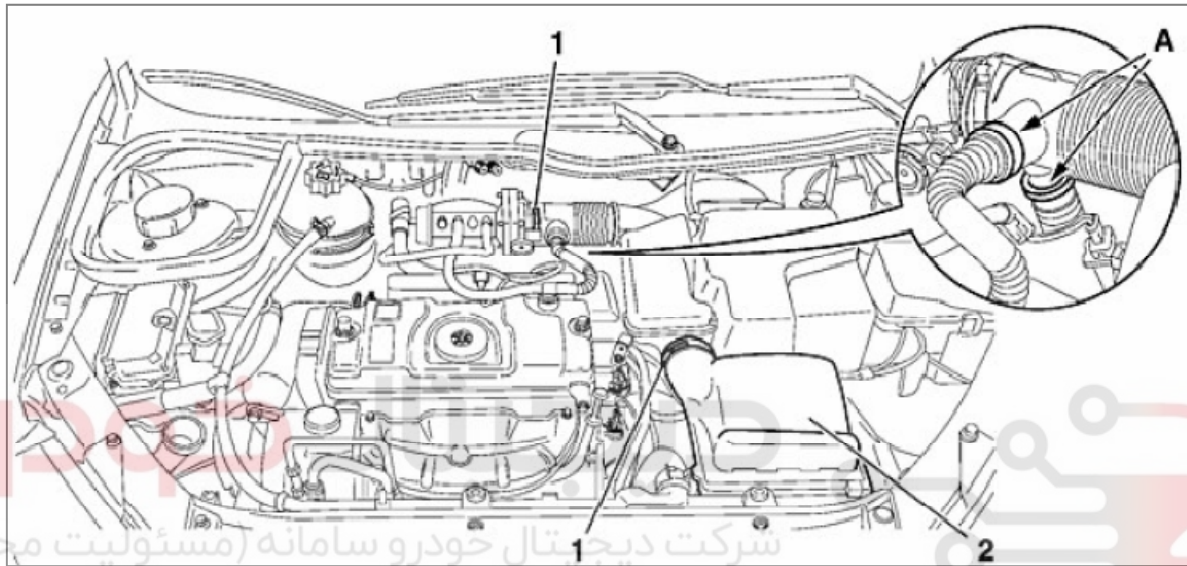
اولین سامانه دیجیتال تعمیرکاران خودرو در ایران



[3] جک موتوربا کد اختصاصی ۲۶۲۰۱۰۰۱

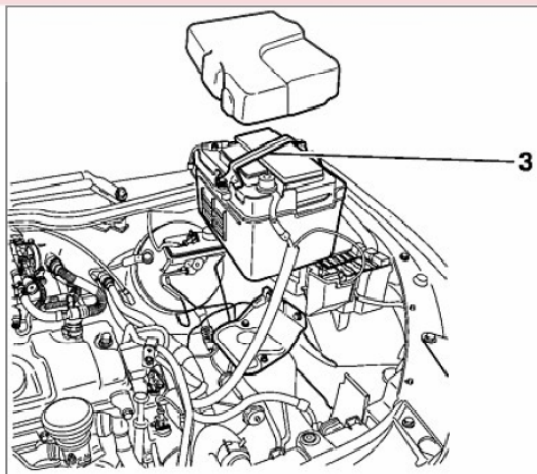
- باز کردن گیربکس از روی خودرو:

ابتدا خودرو را در سطح شیب‌دار قرار دهید تا کار کردن روی خودرو آسانتر گردد. سپس درب موتور را توسط میله نگهدارنده در موتور خودرو بالا نگه دارید.

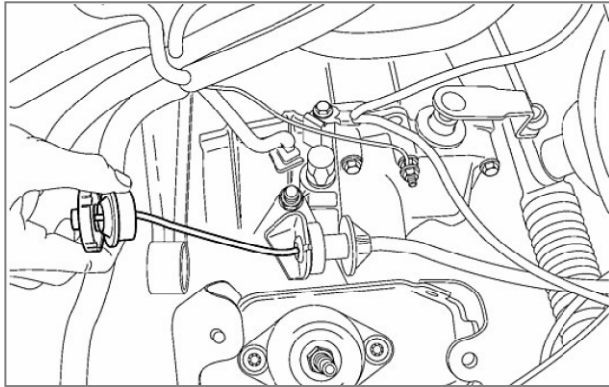


شرکت دیجیتال خودرو سامانه (مسئولیت محدود)

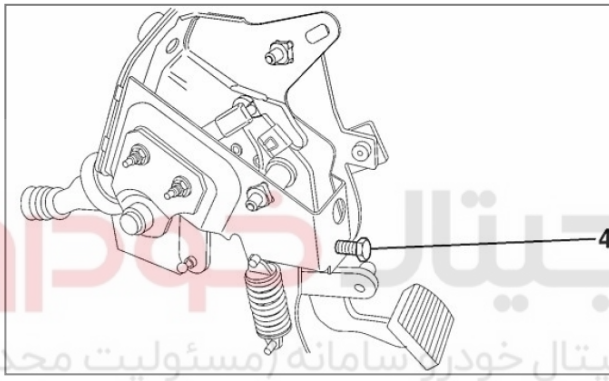
اولین سامانه دیجیتال تعمیرکاران خودرو در ایران



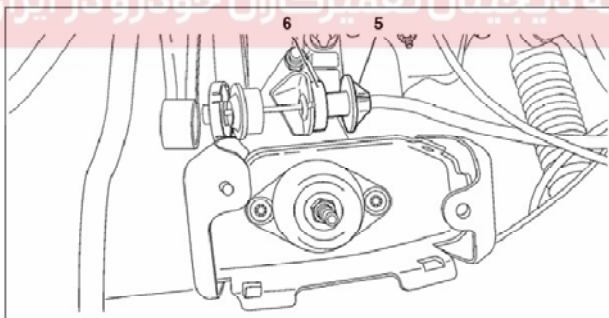
بست (1) را بر اساس نوع آن با استفاده از ابزار بست شیلنگ [2] یا پیچ گوشتی باز کنید و سپس لوله بخارات روغن (A) را باز کرده و فیلتر هوا (2) و لوله آن را باز کنید. باتری و بست های باطری (3) را باز کرده و باتری را از روی سینی نگهدارنده باتری بیرون بیاورید.



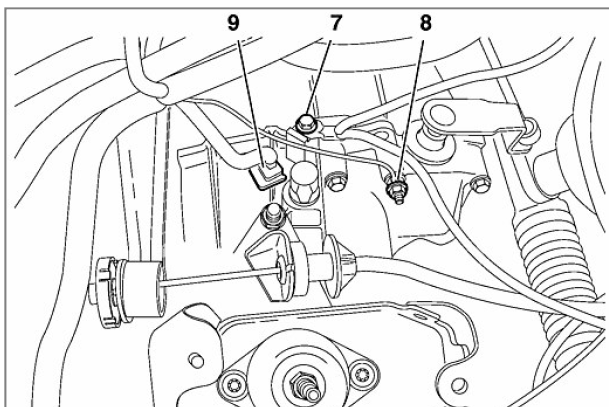
سپس همانطوریکه در بخش قبل بیان شد با دست سیم کلاچ را بکشید تا اهرم کلاچ آزاد شود.



اگر روش فوق امکان پذیر نباشد و مکانیزم بطور اتوماتیک نصب شده باشد، پیچ (4) را شل کنید تا حداقل فاصله در پدال کلاچ ایجاد شود.



انتهای پوسته سیم کلاچ (5) و کائوچویی سیم کلاچ (6) را به ترتیب باز کنید و سپس متعلقات نگهدارنده سیم کلاچ را از روی اهرم کلاچ جدا سازید.

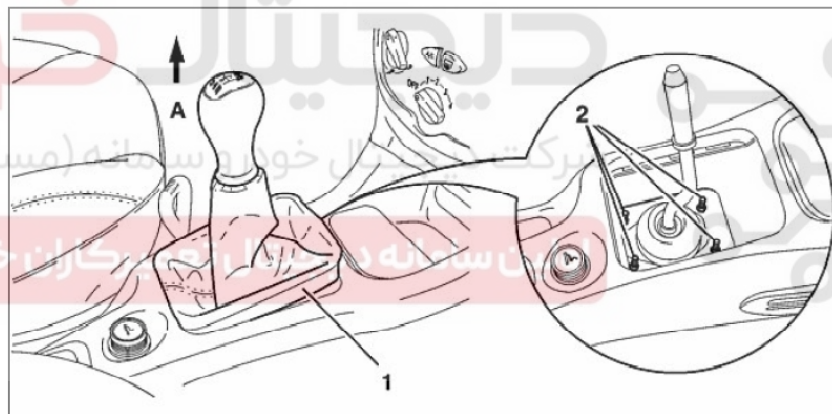




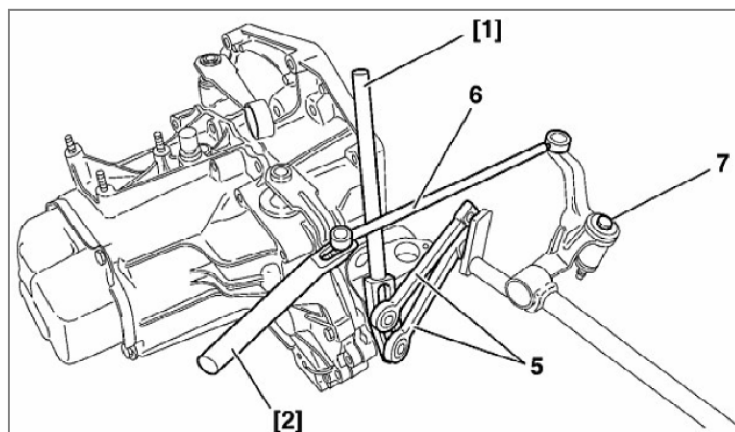
پیچ (7) و مهره (8) و کانکتور (9) (سنسور کیلومتر شمار) را باز کنید.

کانکتور (10) مربوط به سرعت سنج خودرو و پیچهای (11) و پیچ (12) را باز کنید.

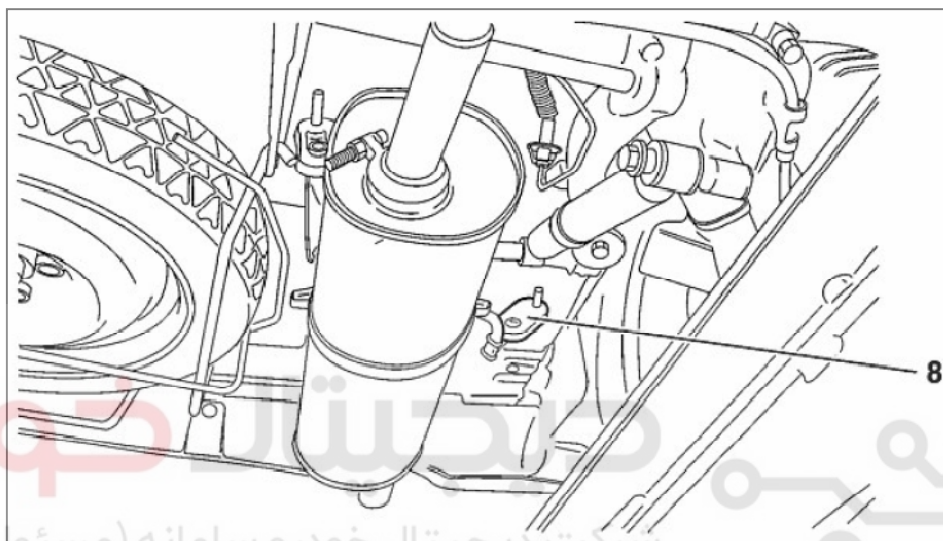
برای باز کردن دسته دنده ابتدا، گرد گیر (1) را از روی کنسول در آورده و دسته دنده (A) را با حرکت چپ و راست کرده و آنرا به سمت بالا کشیده و بیرون آورید سپس پیچهای (2) را باز کنید.



میله های (5) و (6) را توسط سبک کش [1] و [2] از سبکهای جدا کنید ، سپس پیچ (7) را باز کرده و خودرو را توسط جک بلند کنید.



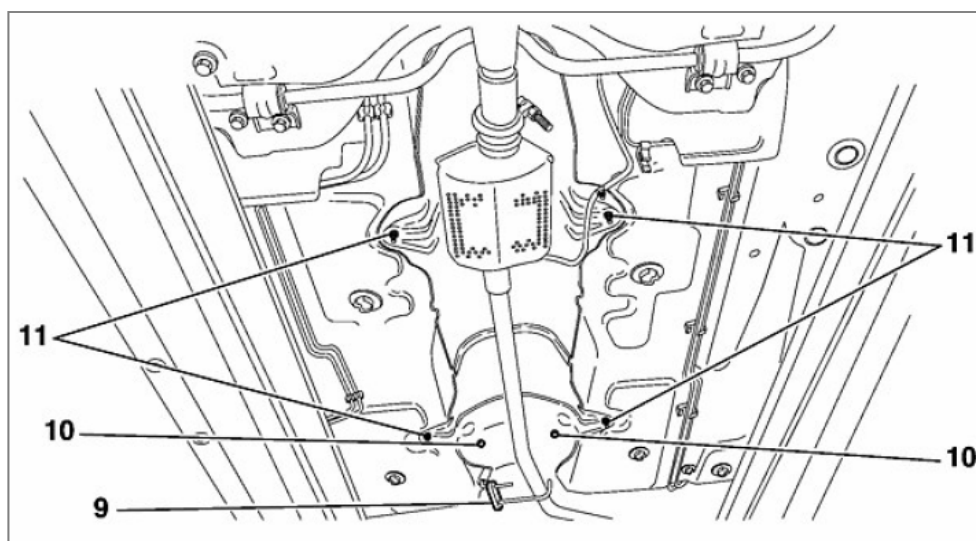
منجید (8) و بست فلزی (9) اگزوز را باز کنید.



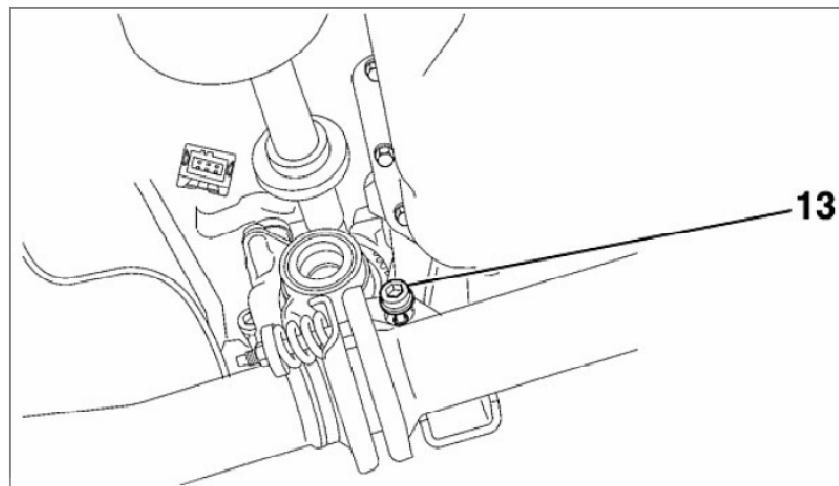
شرکت دیجیتال خودرو سامانه (مسئولیت محدود)

اولین سامانه دیجیتال تعمیرکاران خودرو در ایران

پیچهای (10) و مهره های (11) را باز کنید و اهرم رابط دنده را خارج کنید.



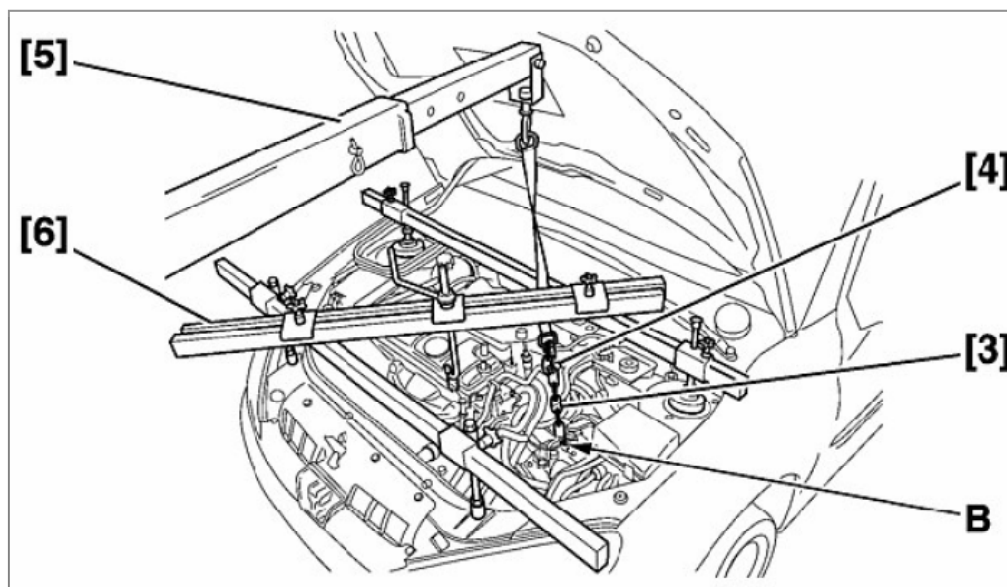
پیچ (13) را باز کنید.



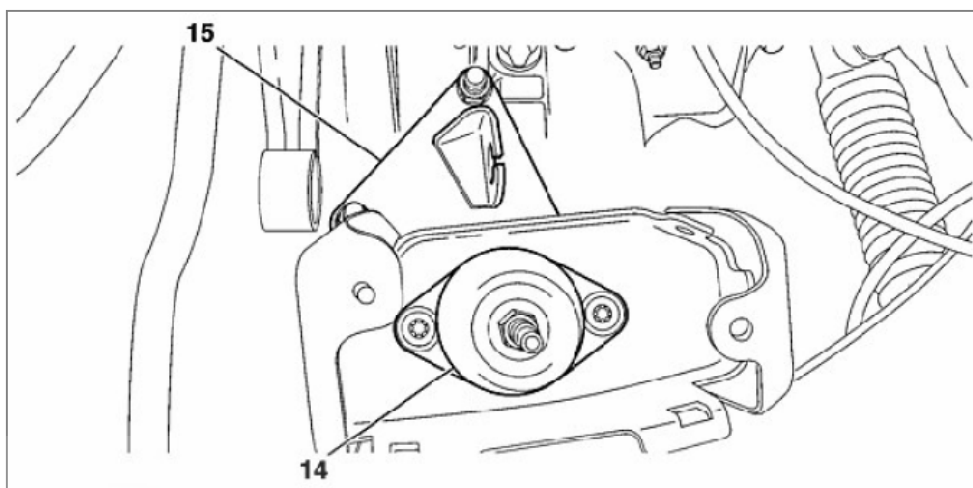
دیجیتال خودرو

سپس ماشین را از روی جک به زمین بگذارید و زنجیر، تسمه و جرثقیل و جک موتور [3] را در نقطه (B) به گیربکس متصل کنید.

اولین سامانه دیجیتال تعمیرکاران خودرو در ایران



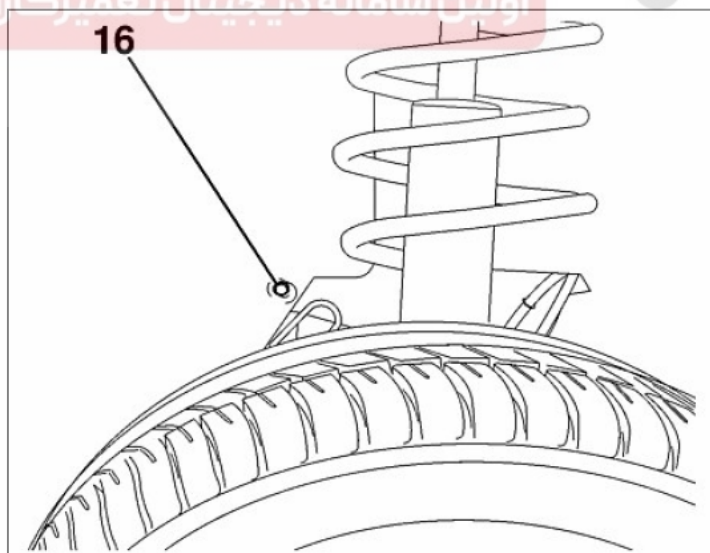
ضربه گیر شماره (14) و سه پایه (15) را باز کنید.



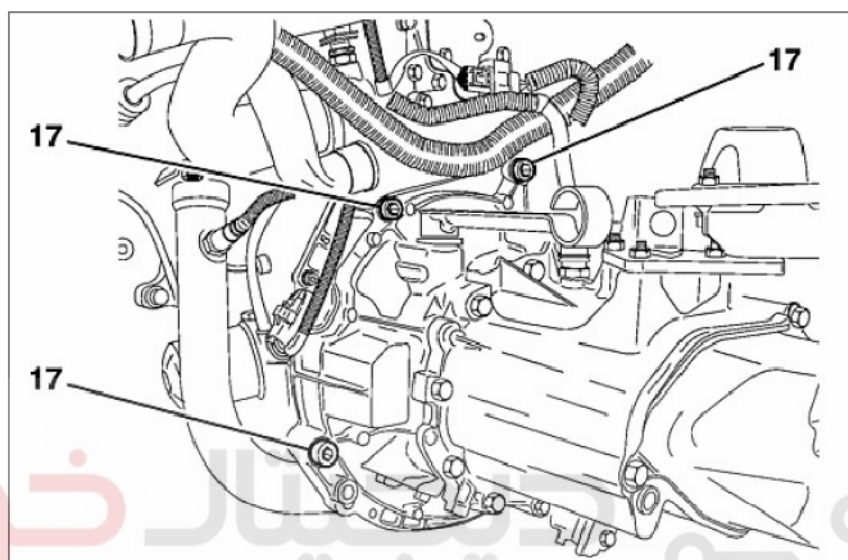
سپس خار حلقوی (16) را باز کنید.

شرکت دیجیتال خودرو (مسئولیت محدود)

اولین سامانه دیجیتال تعمیرکاران خودرو در ایران

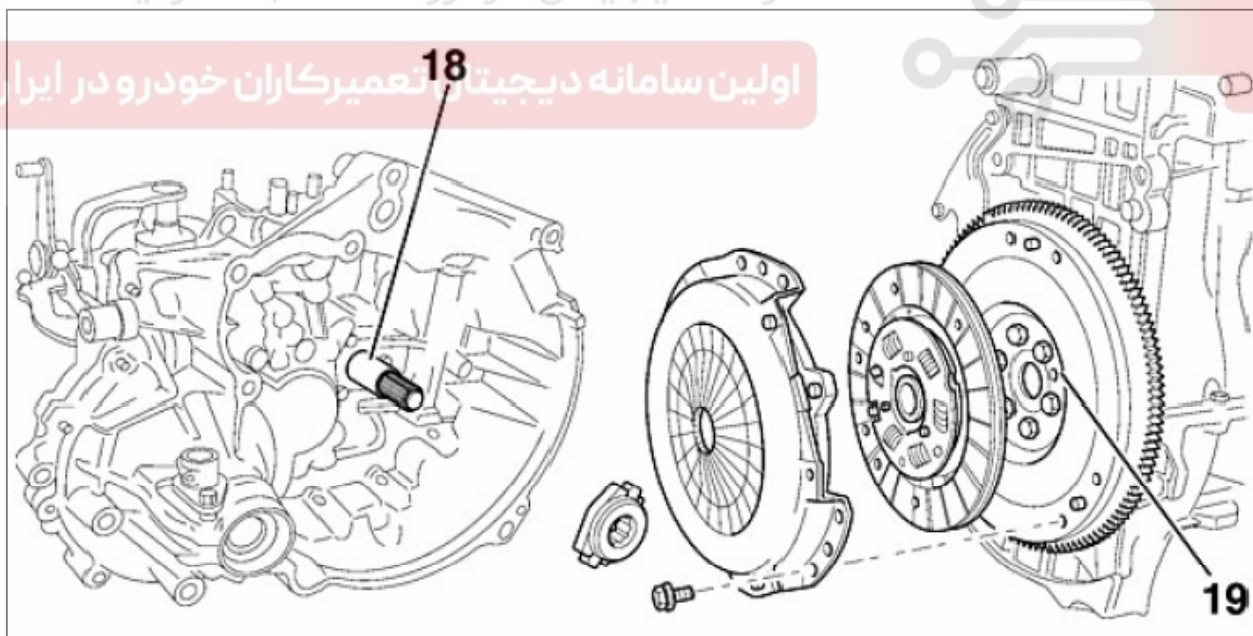


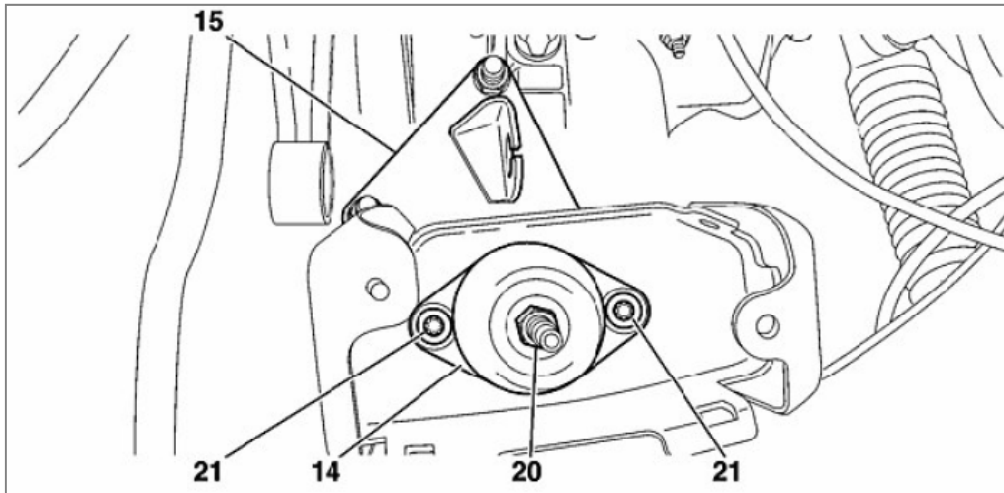
پیچهای (17) را باز کرده و سپس گیربکس را از موتور جدا کنید. بلبرینگ کلاچ به همراه دو شاخه را از پوسته گیربکس جدا کنید. برای باز کردن کلاچ، پیچهای دیسک کلاچ را باز کرده و صفحه کلاچ بدین ترتیب آزاد می‌شود.



شرکت دیجیتال خودرو سامانه (مسئولیت محدود)

اولین سامانه دیجیتال تعمیرکاران خودرو در ایران





پس از باز کردن دیسک کلاچ چک کنید که هیچ نشستی در قیفی جلوی گیربکس (18) وجود نداشته باشد و همچنین هیچ نشستی در کاسه نمد میل لنگ (19) وجود نداشته باشد. در صورت مشاهده عیوب فوق کاسه نمد را تعویض کنید. در ضمن وضعیت ساییدگی صفحه کلاچ و لنت آن و شکستگی فنرهای کلاچ را بررسی کنید.

پس از تعمیر و رفع اشکال کلاچ، پوسته کلاچ را توسط پیچهای (A) ببندید.

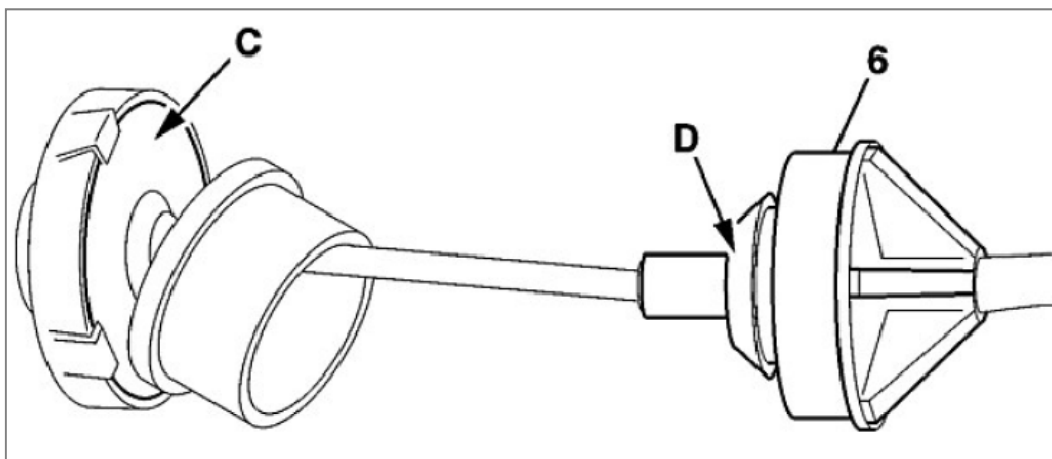
گیربکس را جا بزنید و پیچهای اطراف گیربکس به موتور را به اندازه 4 daN.m سفت کنید.

پیچهای پایه (15) را به اندازه $2/5 \text{ daN.m}$ سفت کنید و واشر ارتجاعی (14) و مهره (20) را جا

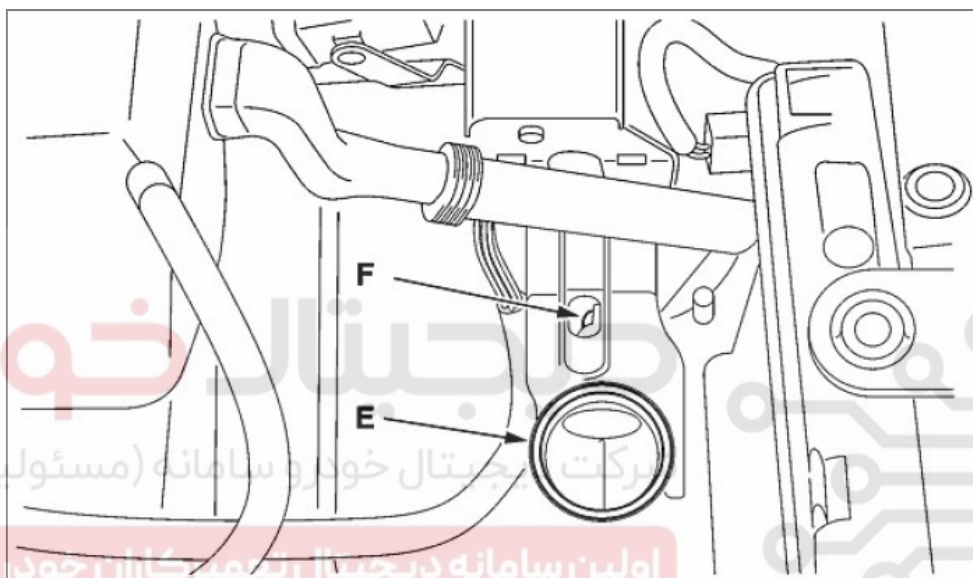
بزنید و مهره آن را $6/5 \text{ daN.m}$ سفت کنید. فشار روی واشر ارتجاعی را توسط جک موتور [4] آزاد

کنید. دوباره واشر ارتجاعی را با نگهدارنده واشر (پایه اش) درگیر کنید. و پیچها را به اندازه

3 daN.m سفت کنید؛ در پایان جک موتور [4] و [5] و [6] و [7] را باز کنید.



سطح تماس روی واشر (C) را با گریس TOTAL-N3945 بپوشانید.
 گردگیر (6) را از قسمت (D) با لاستیک فشرده جابزنید و پس از آن سیم کلاچ را جا بزنید. چندین مرتبه کلاچ بگیرید و چک کنید که سیم کلاچ هیچ گیری نداشته باشد و به راحتی جابجا شود در ضمن پدال در وضعیت مناسب قرار گرفته باشد. پیچهای استارت را به اندازه $2/2 \text{ daN.m}$ سفت کنید.
 عملیات بستن را بر عکس عملیات باز کردن انجام دهید.



قبل از اینکه فیلتر هوا را جا بزنید چک کنید که قطعات زیر در موقعیت صحیح قرار دارد.

واشر هواکش های قدیمی (E)

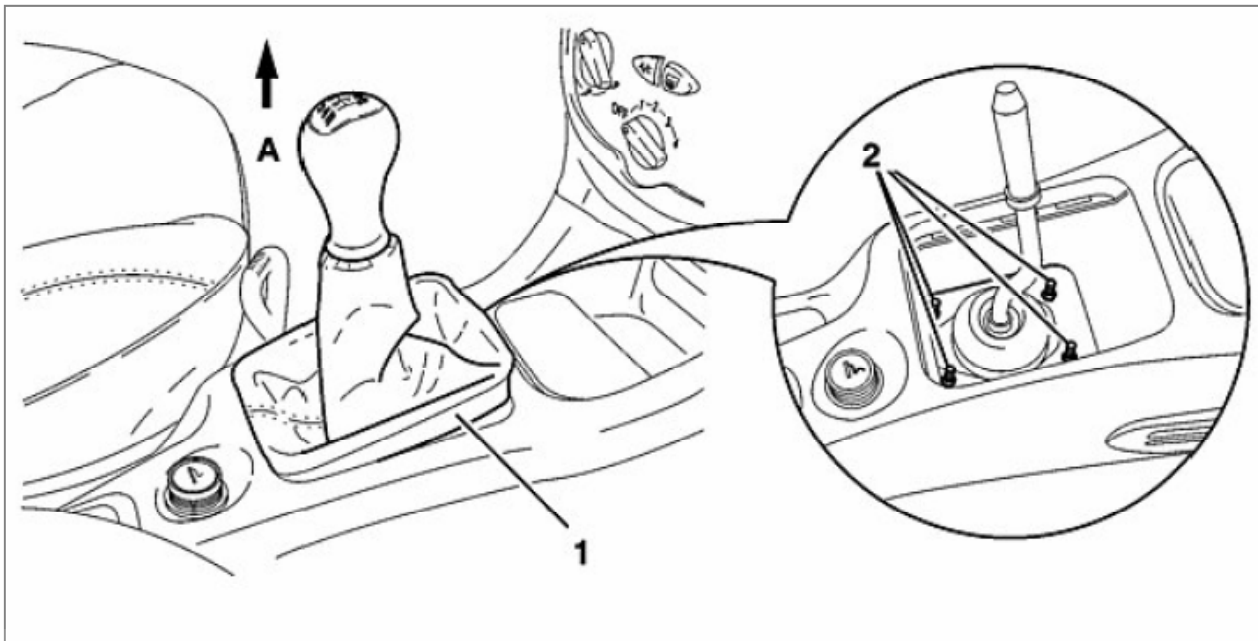
راهنما و قفل کننده (F)

باز و بست اهرم دسته دنده:

باز کردن:

گردگیر (1) از روی قسمت مرکزی کنسول خارج کنید.

دسته دنده (A) را با حرکت چپ و راست کرده و آنرا به سمت بالا بکشید و خارج کنید. پیچهای (2) را باز کنید.

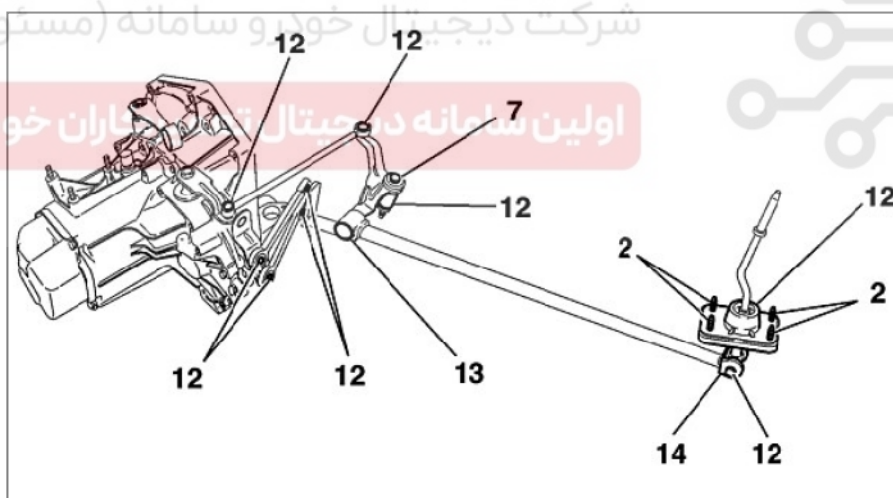


دیجیتال خودرو

جازدن

شرکت دیجیتال خودرو و سامانه (مسئولیت محدود)

اولین سامانه دیجیتال تعمیرات خودرو در ایران



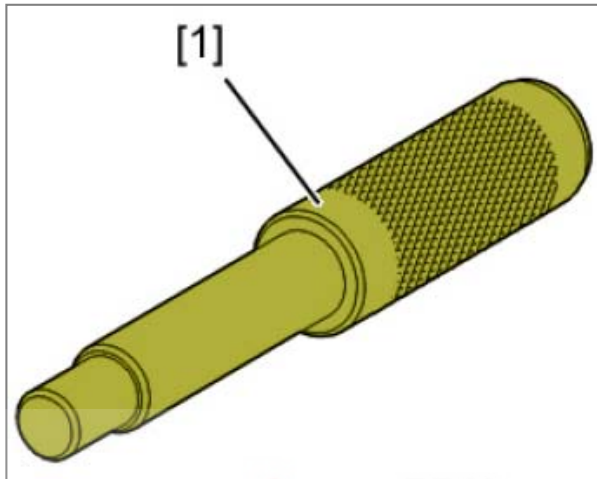
از گریس "ESSO NORVA 275" روی قرقری دسته دنده استفاده کنید.

در ضمن از گریس "ESSO 3166" روی لوله (13) استفاده کنید.

مهره های (14) را با گشتاور 0.8 daN.m سفت کنید. عمل جا زدن قطعات را بر عکس باز کردن انجام دهید.

از چسب "LOCTITE FRENETANCH" برای پوشاندن شیارهای پیچ (7) استفاده کنید. پیچهای (2) را با گشتاور 0.8 daN.m سفت کنید و دسته دنده را جا بزنید.

۱-۵ بازوبست کلاچ

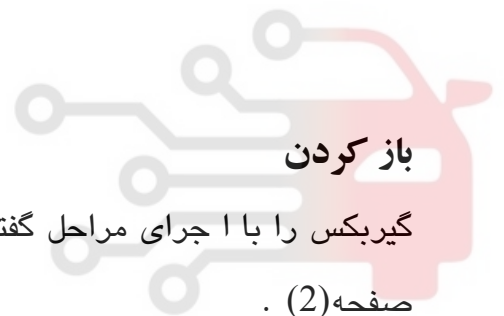


ابزار مخصوص

میله هم مرکز کننده صفحه کلاچ

با کد اختصاصی ۲۵۵۰۲۰۰۱

دیجیتال خودرو

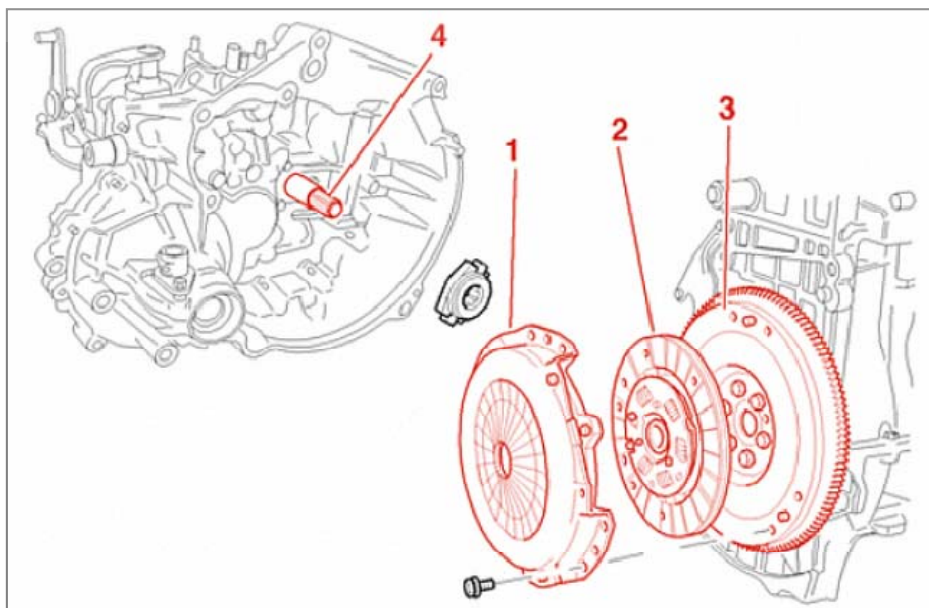


شرکت دیجیتال خودرو سامانه (مسئولیت محدود)

باز کردن

گیربکس را با ۱ اجرای مراحل گفته شده در بخش بازکردن گیربکس باز کنید و سپس دیسک (1) و اولین سامانه دیجیتال تعمیرکاران خودرو در ایران

صفحه (2).



نکته : قبل از جدا سازی مجموعه کلاچ و فلاپویل در یک نقطه مقابل هم علامت گذاری نمائید تا پس از جدا سازی و نصب مجدد ، دوباره موقعیت قطعات در وضعیت قبل قرار بگیرد.

برای احتمال وجود آسیب دیدگی و خرابی احتمالی در سطح فلاپویل ، وضعیت فرسودگی فلاپویل و حالت و چگونگی وضعیت چرخیدن چرخنده استارت ، اورینگ میل لنگ (3) عاری از هر گونه روغن زدگی باشد و روی هزار خاری محور ورودی گیربکس (4) عاری از روغن باشد ، در صورت نیاز اصلاح و کنترل نمائید.

جازدن صفحه کلاچ

دقت کنید تا در هنگام جازدن صفحه کلاچ ، قسمت بر جسته آن به سمت دیسک کلاچ باشد و نصب مجموعه کلاچ حتماً با استفاده از ابزار مخصوص [1] به منظور هم مرکز شدن قطعات استفاده نمائید.

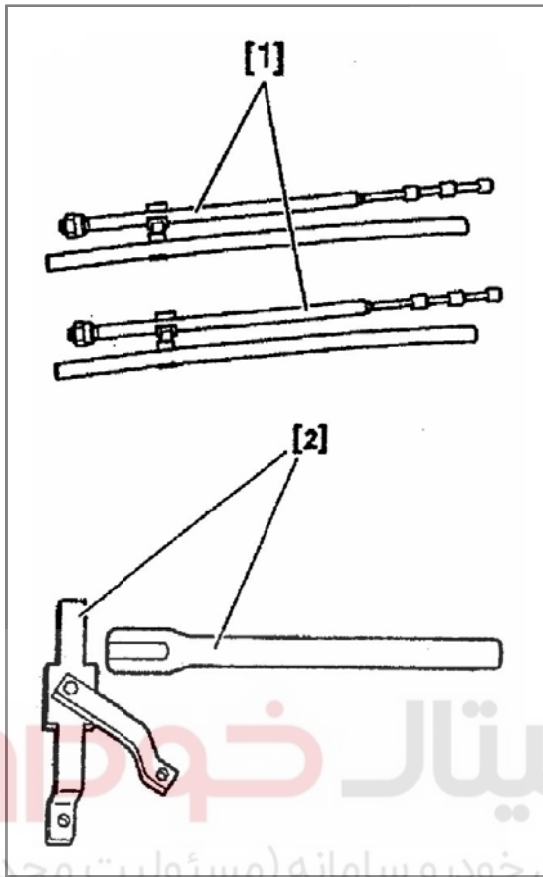
گشتاور پیچ های دیسک 2.0 da.Nm می باشد.

قبل از نصب مجموعه کامل روی پین راهنما ماده MOLYKOTE BR2 PLUS بزنید.

اولین سامانه دیجیتال تعمیرکاران خودرو در ایران

نکته : دقت کنید تا روی شفت ورودی گریس نداشته باشد.

در ادامه عملیات بلبرینگ کلاچ را در موقعیت مناسب آن قرارداده و سپس گیربکس را طبق روش توصیه شده در بخش بستن گیربکس ببندید.



۱-۶) باز و بست پلوس:

ابزار مخصوص‌های مورد نیاز برای باز و بست پلوس عبارتند از:

[1]- میله نگهدارنده فنر با کد اختصاصی ۲۵۱۰۱۰۰۴
(۲) عدد.

[2]- قیچی نگهدارنده توپی چرخ با کد اختصاصی
۲۵۱۰۲۰۱۷ و ۲۵۱۰۲۰۱۶

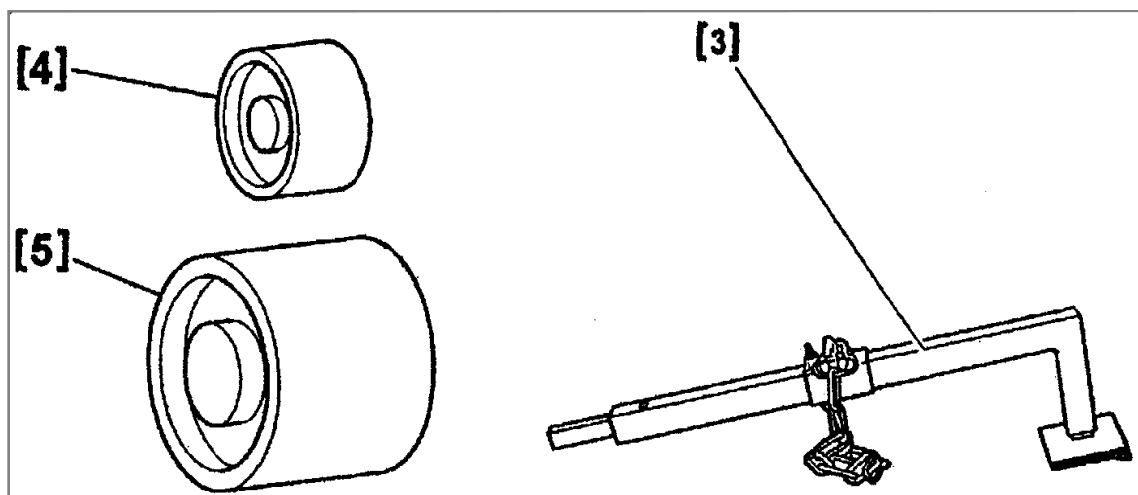
[3]- ابزار بیرون آورنده سبک با کد اختصاصی
۲۵۱۰۱۰۰۳

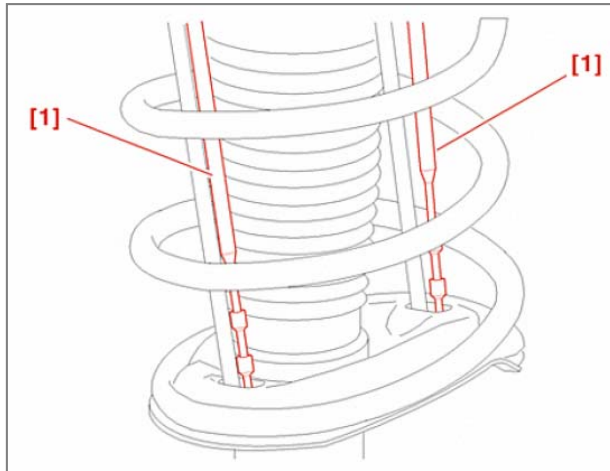
[4]- ابزار جا زن کاسه نمد سمت راست دیفرانسیل با
کد اختصاصی ۲۵۴۱۵۰۰۱- جزء کیت ابزار

اولین سامانه دیجیتال تعمیرکاران خودرو در ایران

تعمیرگیربکس معمولی

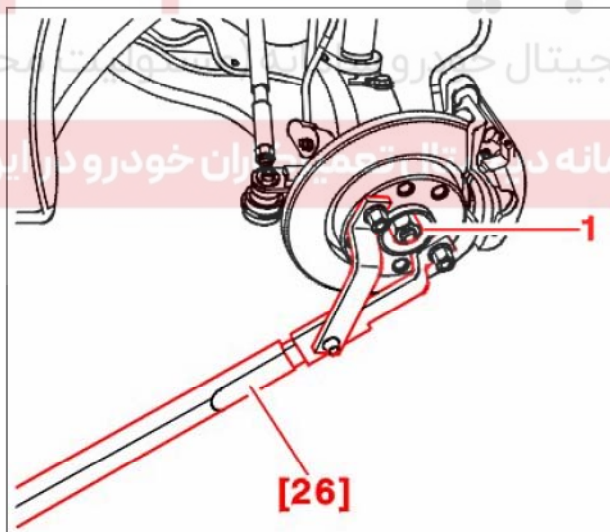
[5]- ابزار جا زن کاسه نمد سمت چپ دیفرانسیل با کد اختصاصی ۲۵۴۱۵۰۰۱- جزء کیت ابزار
تعمیرگیربکس معمولی



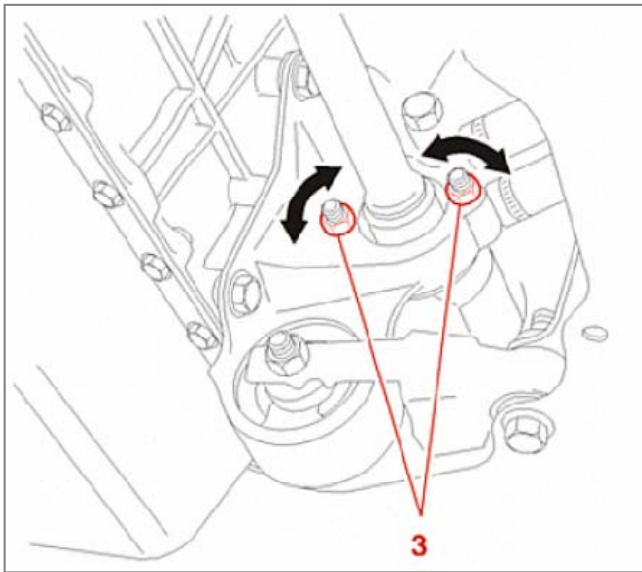
باز کردن پلوس:

برای راحتی کار یک چرخ را بلند کنید ابزار مخصوص [1] را داخل فنر جا بزنید. (بمنظور اطلاع از چگونگی عملکرد این ابزار مخصوص به کتاب سیستم تعلیق مراجعه کنید). این عمل باعث نگه داشتن سیستم فنر و تعلیق آن خواهد شد. سپس چرخ را باز کنید.

برای باز کردن مهره (1) تویی چرخ را توسط ابزار مخصوص [2] نگهدارید و سپس مهره (1) را باز کنید.

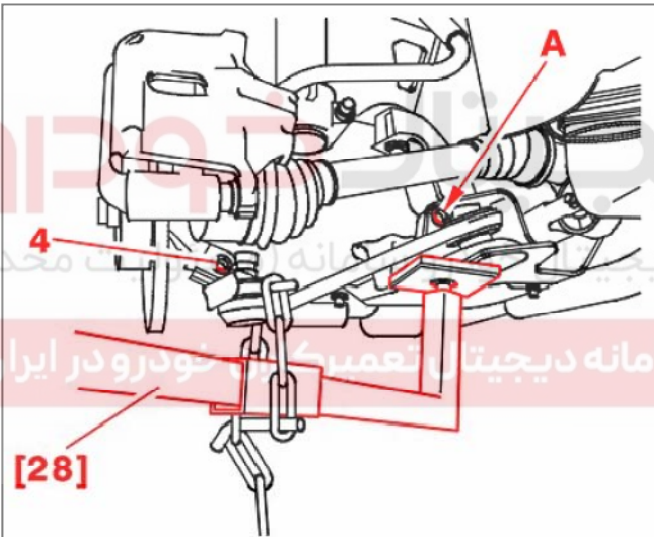


خودرو را توسط جک بالا برده و روغن گیربکس را خالی کنید.

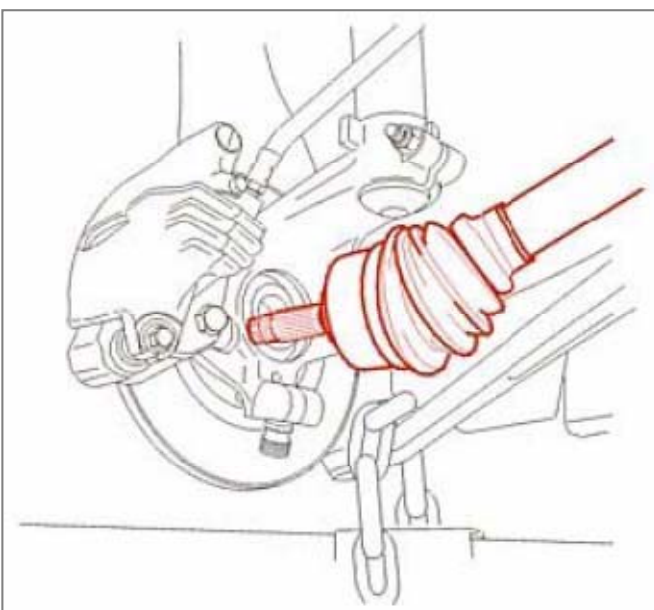


پلوس سمت راست:

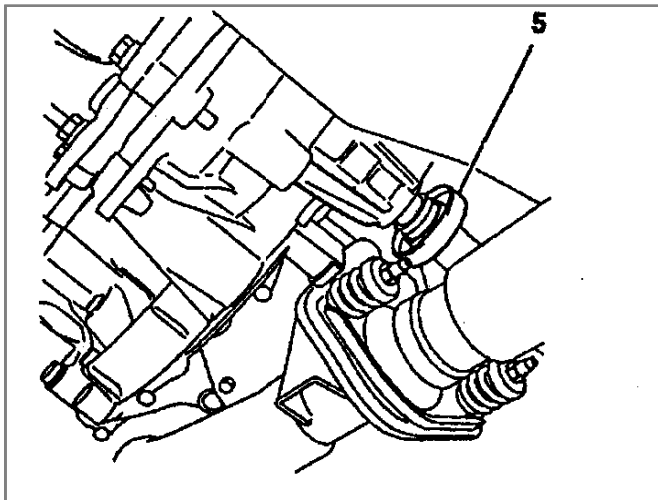
مهره های (3) را کاملا شل کنید بطوریکه پیچ چکمه ای، که بلبرینگ را نگه میدارد آزاد شود و آن را به اندازه یک چهارم دور بچرخانید تا بلبرینگ آزاد شود.



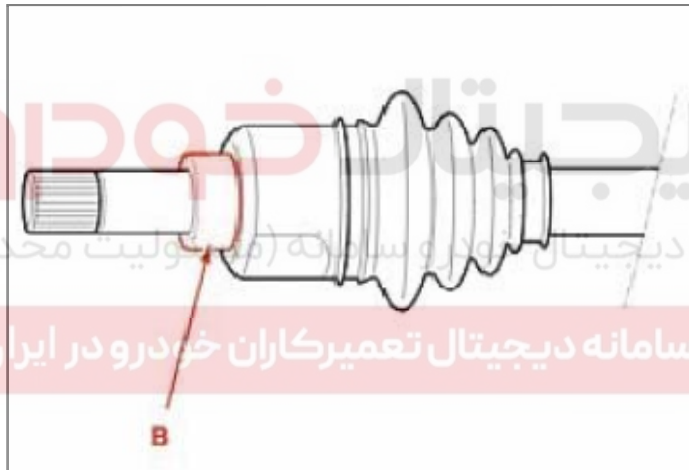
پیچ (4) را باز کنید و سیبک را به وسیله ابزار مخصوص [3] (اهرم سیبک کش) جدا کنید.



پلوس را از تویی دیسک چرخ جدا کرده و پلوس را باز کنید.



لاستیک ضربه گیر (5) را بگیرید.
یک تکه نوار چسب را روی سطح (B)
(جایگاه نشست کاسه نمد دیفرانسیل)
بچسبانید تا از صدمه دیدن آن جلوگیری
شود.



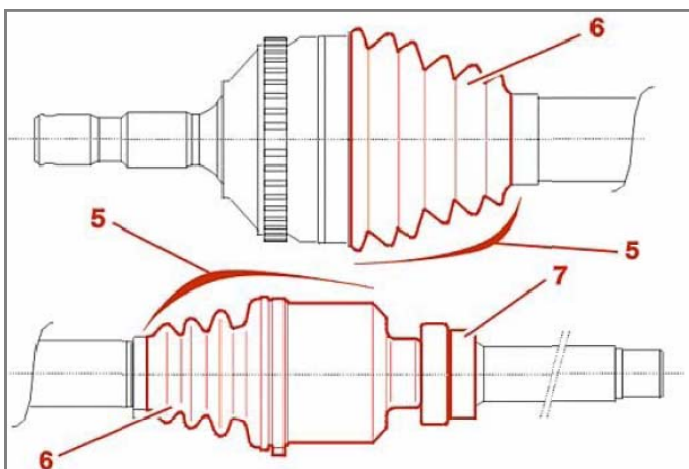
جا زدن پلوس:

قبل از بستن پلوس موارد زیر را بررسی
نمائید:
- هیچ لقی در مفصلها (5) وجود نداشته
باشد.

- وضعیت گردگیری های پلوس (6)

- رولبرینگ (7)

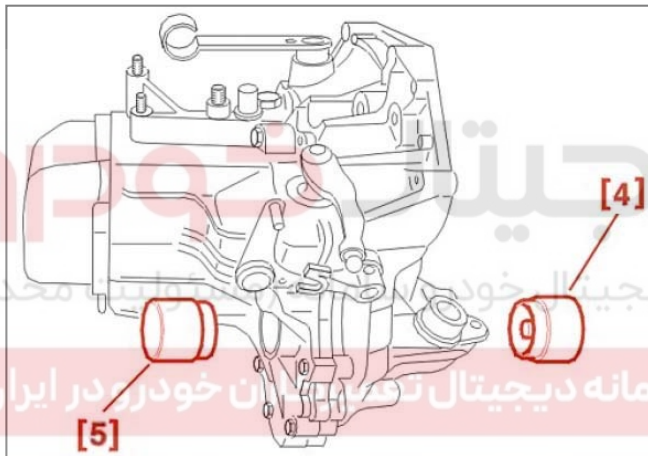
در صورت اشکال در هر مورد فوق آنها را
تعویض یا تعمیر کنید.



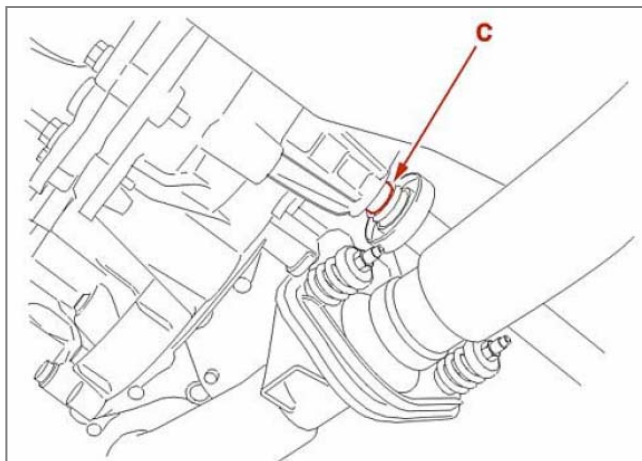
پس از تمیز کردن، هزار خاری دوسر پلوس و توپی آن همچنین هزار خاری دنده های خورشیدی دیفرانسیل ر ابا گریس مولتی پرپوز TOTAL 3945 آغشته نمائید.

پلوس سمت راست:

پس از تمیز کردن، بوش بیرونی رولبرینگ (7) و کنس آن در روی دسته موتور سمت راست پائین را با گریس مولتی پرپوز TOTAL 3945 آغشته کنید.

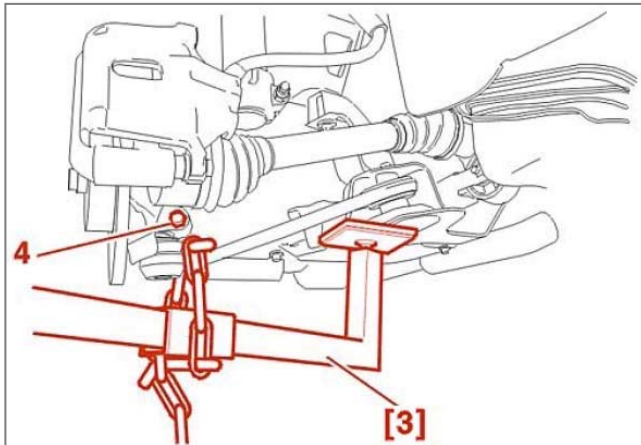


کاسه نمد سمت چپ و راست دیفرانسیل را توسط ابزار مخصوص [4] و [5] جا بزنید. چسب را از روی نشیمنگاه کاسه نمد پلوس باز کنید. سپس پلوس را در دیفرانسیل جا بزنید.

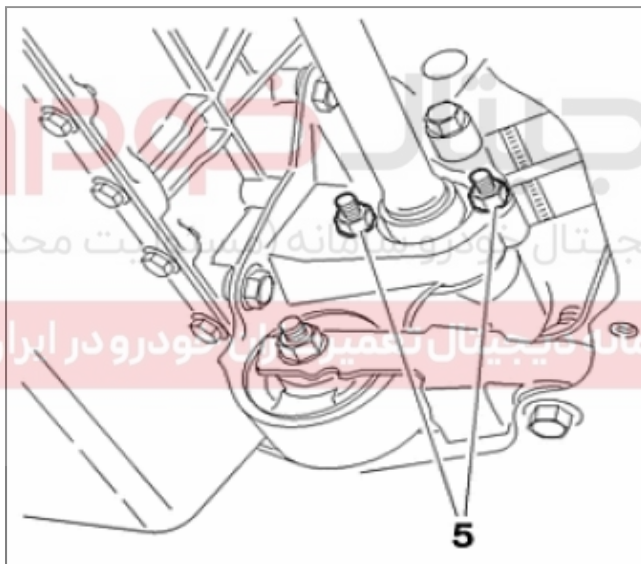


پلوس سمت راست:

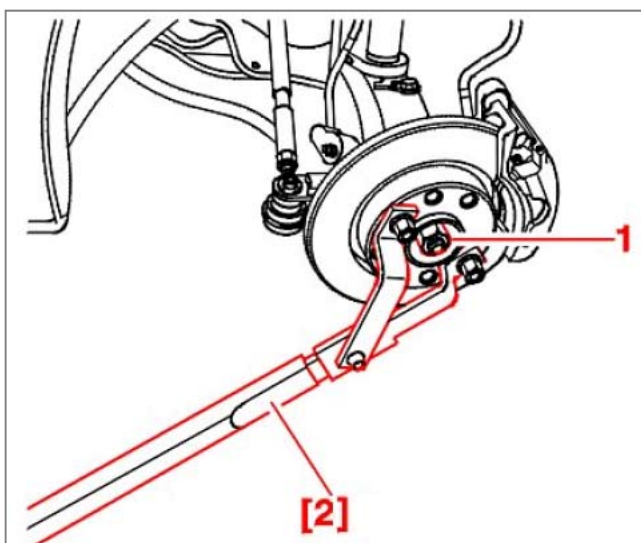
لاستیکی ضربه گیر را در شیار (C) در جای خودش قرار دهید.



پلوس را در توپی دیسک چرخ جا بزنید. سپس سیبک را توسط ابزار مخصوص [3] جا بزنید و پیچ [4] را به اندازه 4 daN.m سفت کنید. ابزار مخصوص [3] را باز کنید.



مهره های نگهدارنده (5) را بدین ترتیب سفت کنید که ابتدا یکی از مهره های (5) را به اندازه 0.5 daN.m سفت کرده سپس مهره دیگر را به اندازه 1 daN.m سفت کنید و در پایان مهره اول را 0.5 daN.m دیگر سفت کنید و بدین ترتیب هر دو مهره به اندازه 1 daN.m سفت شده است. بر طبق دستورالعمل مربوطه داخل گیربکس روغن بریزید.



روی مهره (1) را با گریس "MOLYKOTE D321R" گریسکاری کنید. مهره (1) را به اندازه $24/5 \text{ daN.m}$ سفت کنید برای اینکار از ابزار مخصوص [2] استفاده کنید سپس پین آن را توسط سمبه [6] جا بزنید.

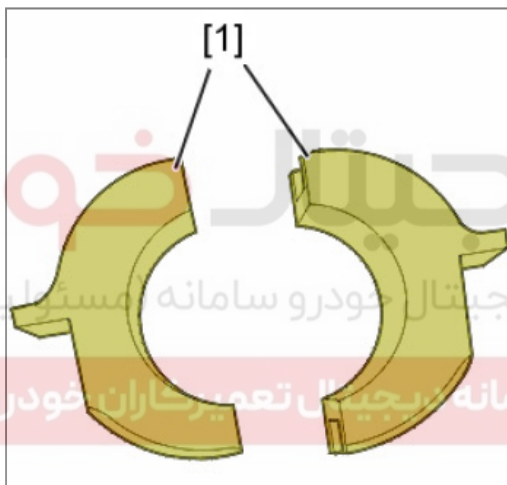
در پایان چرخ را جا زده و پیچهای آن را به اندازه $8/5 \text{ daN.m}$ سفت کنید.

۷-۱) باز کردن گردگیر پلوس

این دستورالعمل بسته به ابزار مخصوص در اختیار برای دو دیفرانسیل قابل استفاده می باشد.

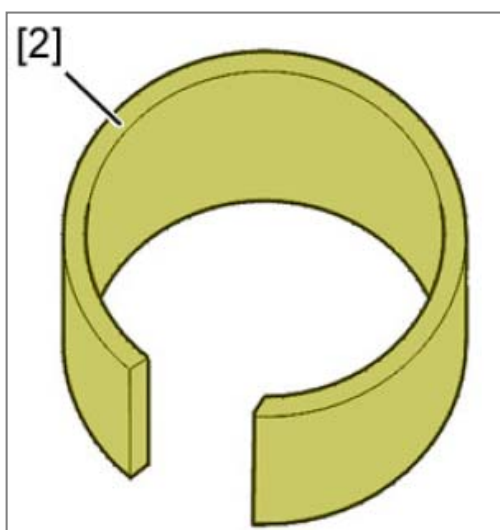
ابزار مخصوص :

روش اول :



[1] ابزار مخصوص نگهدارنده پلوسها با

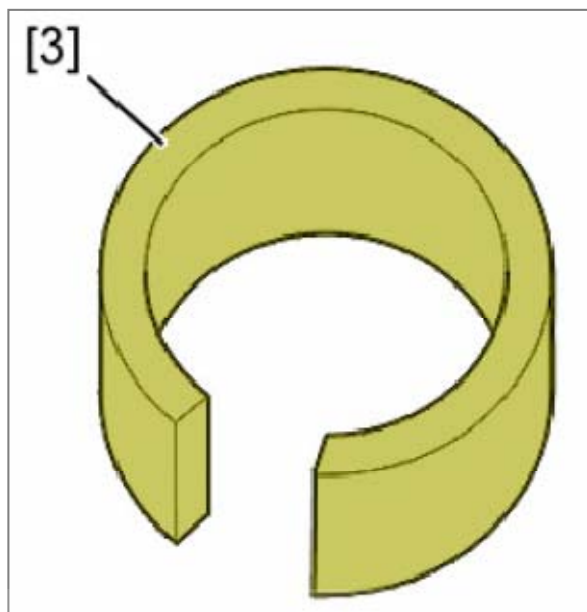
کد اختصاصی ۲۵۱۰۳۰۰۳



[2] ابزار مخصوص رینگ نگهدارنده پلوس با

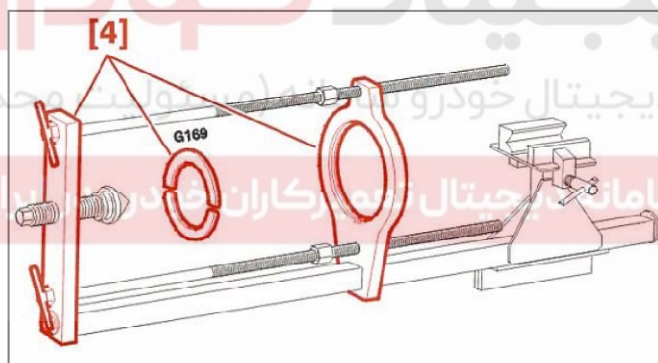
قطر 77 mm جزکیت ابزارتعمیر پلوس با

کداختصاصی ۲۵۱۰۳۰۰۱

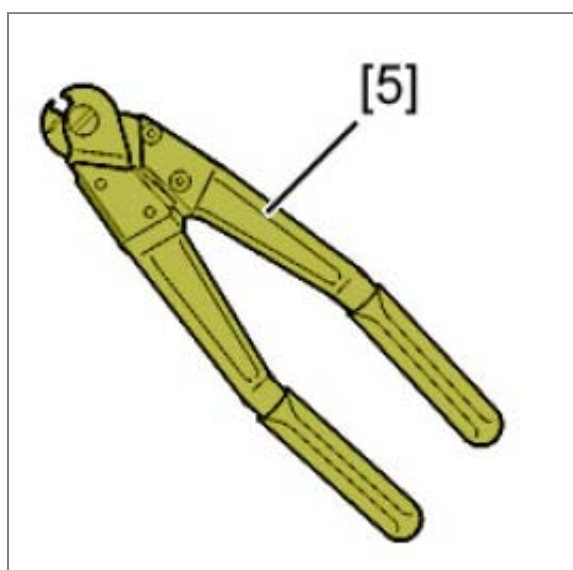


[3] ابزار مخصوص رینگ نگهدارنده پلوس با
 قطر 65 mm - جزکیت ابزارتعمیر پلوس با
 کداختصاصی ۲۵۱۰۳۰۰۱

روش دوم:



[4] ابزار مخصوص جازن‌گردگیر پلوس با
 ساپورت فلزی با کداختصاصی ۲۵۱۰۳۰۰۲

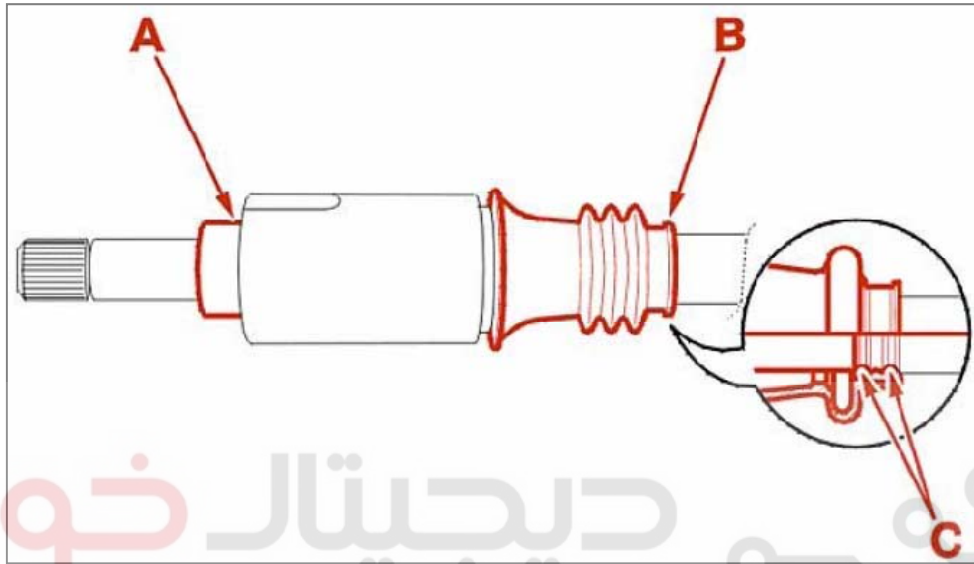


روش سوم:

روشهای اول و دوم

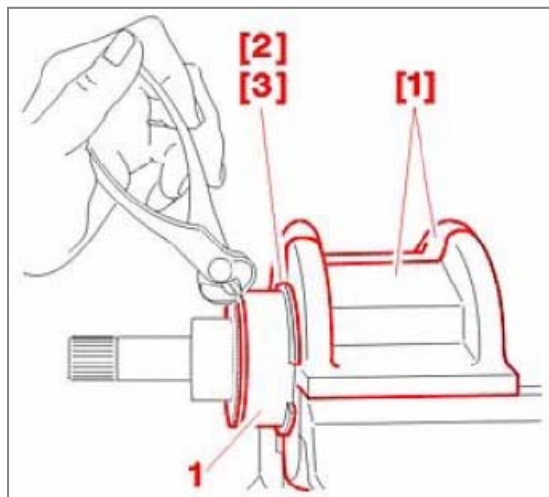
[5] ابزار مخصوص انبر بست پلوس (CLIC)
 با کداختصاصی ۲۴۳۰۲۰۰۱

باز کردن گردگیر انتهایی گیربکس : روشهای اول و دوم



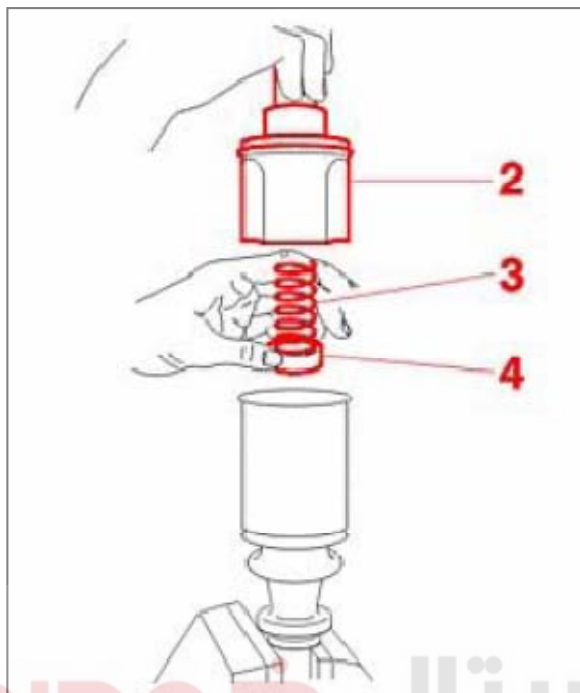
شرکت دیجیتال خودرو سامانه (مسئولیت محدود)

روی سطح (A) نوار چسب بزنید و برای پلوس‌هایی که شیار نصب را ندارد .
برای پلوسی که شیار نصب را ندارد (C) و روی گردگیر نقطه (B) علامتگذاری نمائید.



روش اول :

پلوس را داخل ابزار مخصوص [1] و [2] یا [3] قرار دهید ، نسبت به قطر محفظه بدنه ، چین گردگیر دور محفظه بدنه (1) را با استفاده از انبر [5] باز کنید.

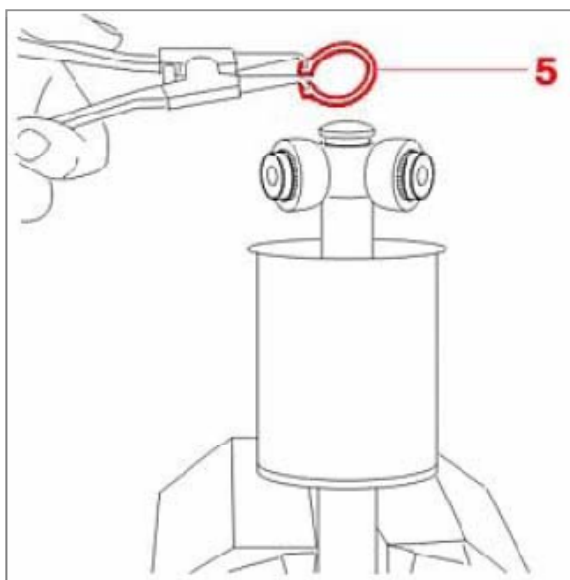


اتصالات داخلی (2) ، فنر (3) و فنجان (4) را بیرون بیاورید.

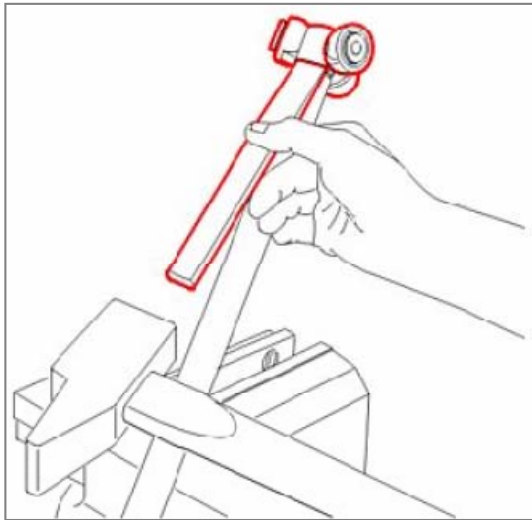
دیجیتال خودرو

شرکت دیجیتال خودرو سامانه (مسئولیت محدود)

اولین سامانه دیجیتال تعمیرکاران خودرو در ایران

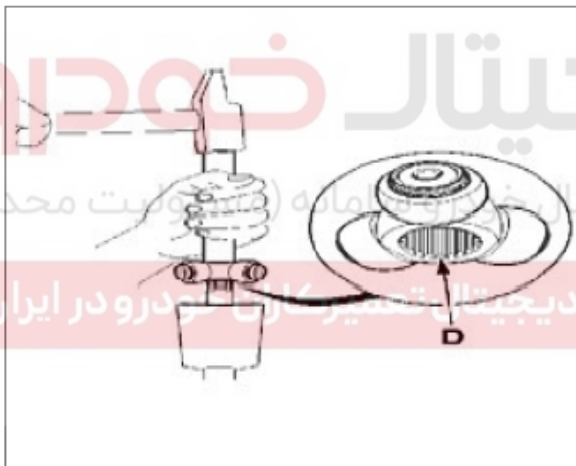


خار فنری (5) را باز کنید و روی بدنه شفت آن علامتگذاری کنید.



قطعه چمفر را با یک گوه و ضربات ملایم روی بدنه آن (مطابق شکل روبرو) بیرون بیاورید و گریس قدیمی داخل گردگیر پلوس را تا حد امکان خارج کرده و داخل آنرا تمیز کنید.

تذکر: هرگز برای تمیز کردن آن از مایع شستشو و حلال استفاده نکنید.



جازدن:

به ترتیب زیر قطعات را جا بزنید:

کلیپ (گیره) جدید،

گردگیر جدید و خار فنری

خار فنری تخت را با استفاده از بدنه چمفر و

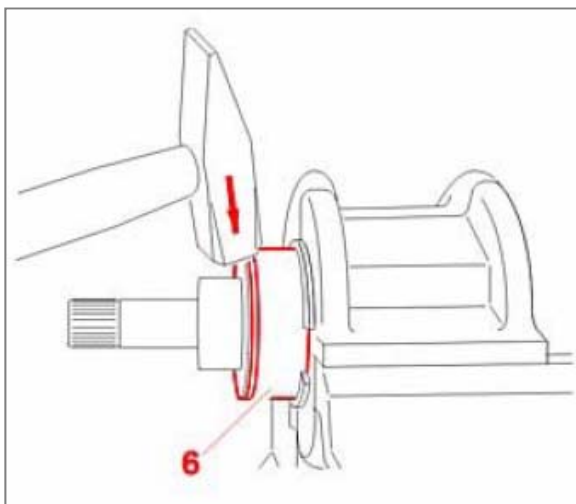
یک گوه تخت و با پائین نگهداشتن آن جا

بزنید.

داخل گردگیر پلوس را با استفاده از گریس موجود در کیت تعمیراتی تا حد ممکن و بیشترین مقدار

پر کنید

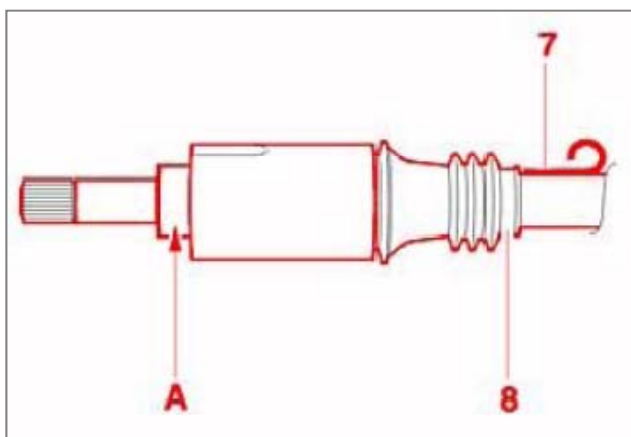
و فنجانی و فنر جدید را جا بزنید.



گردگیر را دور بدنه در موقعیت آن مربوطه

جمع کنید تا چین بخورد و جمع شود.

گردگیر با رینگ جمع کننده



گردگیر را در موقعیت آن قرار داده و آنرا نسبت به علامت درج شده بر روی آن که در زمان باز کردن نشان گذاری شده است تنظیم کنید.

کلیپ (گیره) (8) را با استفاده از انبردست مخصوص آن [5] یا [6] بکشید و سپس نوار چسب روی (A) را بردارید و پلوس را جا بزنید.

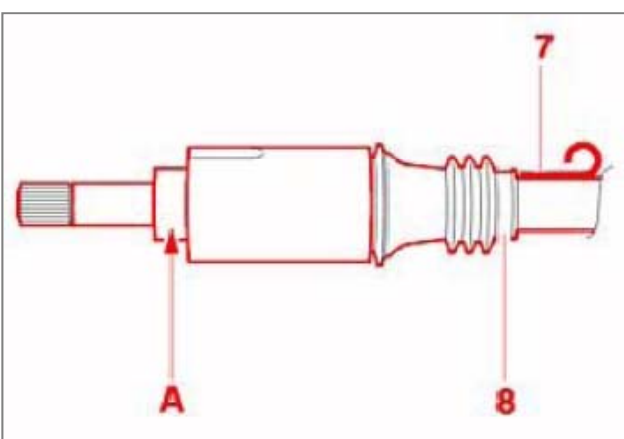
دیجیتال خودرو

شرکت دیجیتال خودرو سامانه (مسئولیت محدود)

اولین سامانه دیجیتال تعمیرکاران خودرو در ایران

گردگیر بدون رینگ جمع کننده

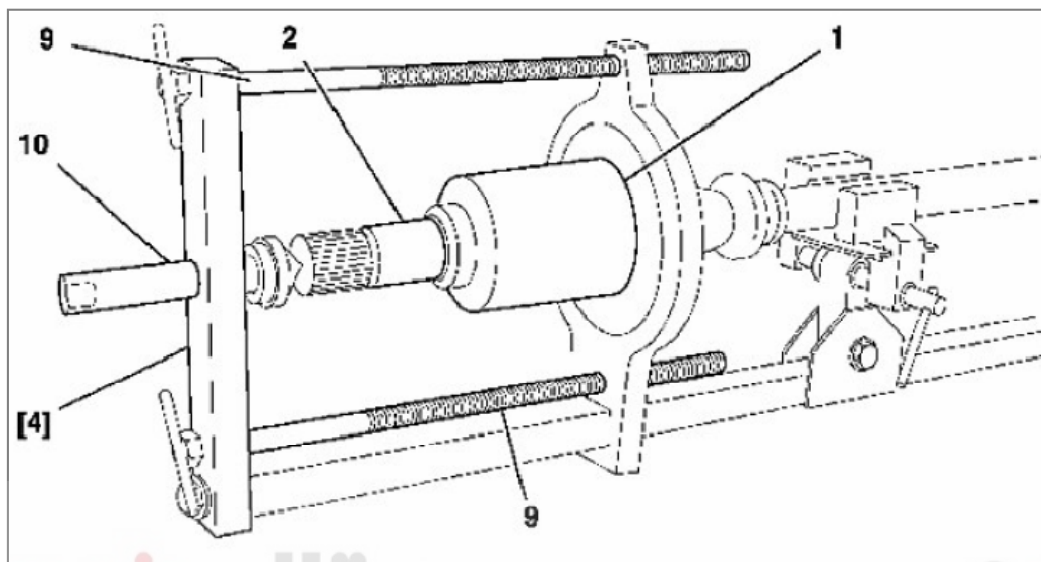
گردگیر را در موقعیت آن قرار داده و آنرا نسبت به علامت درج شده بر روی آن که در زمان باز کردن نشان گذاری شده است تنظیم کنید یا در موقعیت شیار آن قرار دهید.



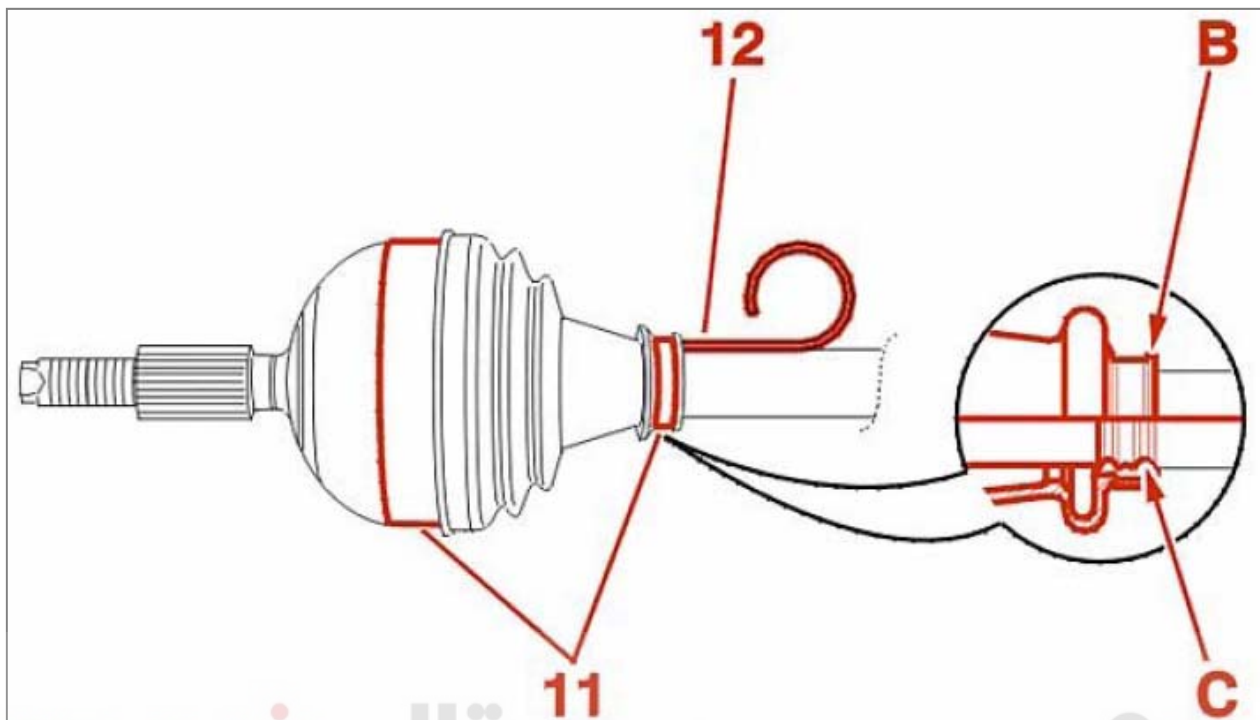
یک عدد سیم جوش (7) را همراهستا و ماس با محور به صورت افقی مطابق شکل بصورت موقت زیر گردگیر قرار داده تا سبب ورود هوا به داخل محفظه گردگیر شود و سپس نوار روی قسمت (A) را بردارید .

دقت نمائید تا پلوس را متناسب با روش صحیح و نوع آن جا بزنید و سیم جوش (7)

را برداشته و کلیپ (گیره) (8) را با انبر مخصوص [5] یا [6] بکشید.



پلوس را مطابق شکل داخل ابزار مخصوص [4] جا بزنید و چین گردگیر دور بدنه را طبق روش گفته شده در روش اول باز کنید. در ابتدا برای جازدن گردگیر و جمع کردن آن از پیچ (9) استفاده کرده و اتصال داخلی (2) را فشار داده و به آرامی پیچ (10) را ببندید و گردگیر را جمع کرده و آنرا چین بدهید و طبق مراحل روش اول کار را ادامه دهید.



باز کردن گردگیر انتهایی چرخ

شرکت دیجیتال خودرو سامانه (مسئولیت محدود)

گردگیر انتهایی چرخ را باز کنید. برای پلوس هایی که شیار (C) را ندارند، یک نشان روی گردگیر در

قسمت (B) علامت گذاری نمائید. اولین سامانه دیجیتال تعمیرکاران خودرو در ایران

لبه ها گردگیر را پائین بکشید و تا حد امکان گریس مستعمل و قدیمی داخل گردگیر را تمیز نمائید.

تذکر: هرگز برای تمیز کردن آن از مایع شستشو و حلال استفاده نکنید.

یک گردگیر جدید را با توجه به موقعیت علامتگذاری در هنگام باز کردن، نصب نمائید.

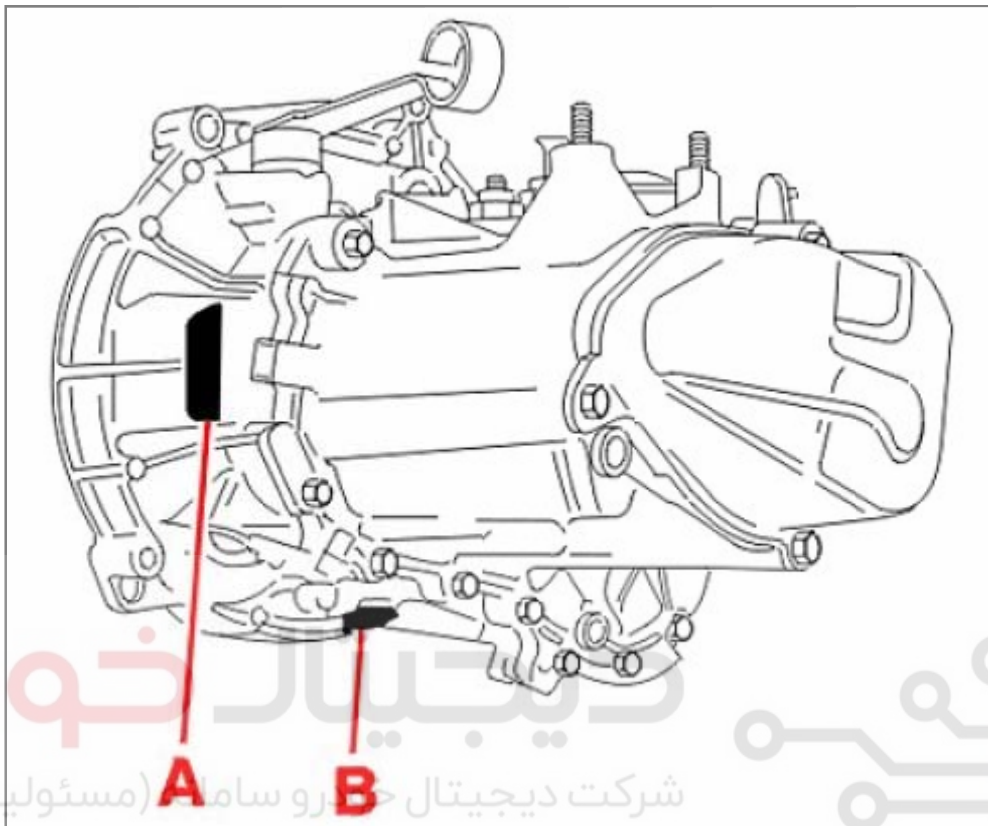
یک عدد سیم جوش (12) را را همراستا و مماس با محور به صورت افقی مطابق شکل بصورت

موقت زیر گردگیر قرار داده تا سبب ورود هوا به داخل محفظه گردگیر شود.

دقت نمائید تا پلوس را متناسب با روش صحیح جا بزنید و سیم جوش (12) را برداشته و کلیپ

(گیره) (11) را با انبر مخصوص [5] یا [6] بکشید.

۸-۱) مشخصات و گشتاور سفت کردن پیچ‌ها :

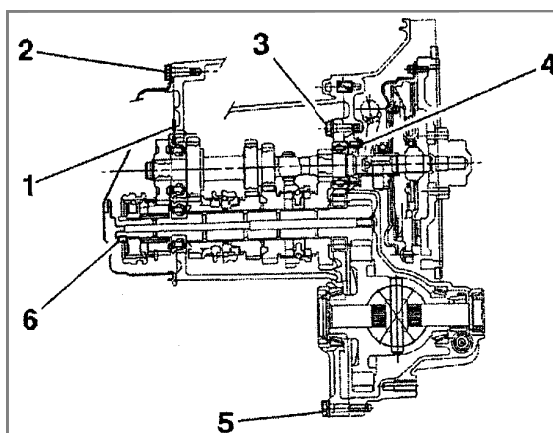


اولین سامانه دیجیتال تعمیرکاران خودرو در ایران

مطابق شکل مشخصات پلاک شناسایی در قسمت (A) حک می گردیده که از تاریخ 2000/02

میلادی در قسمت (B) درج می گردد که شامل:

- شرکت سازنده
- شماره سریال



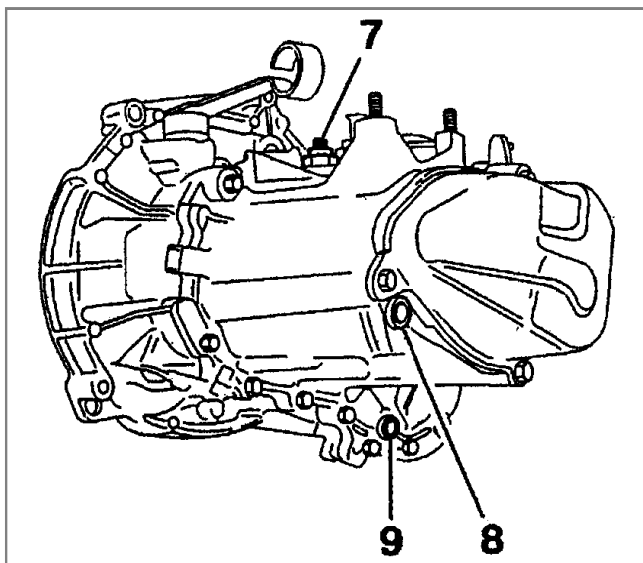
گشتاور پیچها و مهره ها

(۱) پیچ نگهدارنده انتهائی بلبرینگ

۱/۷۰ daN.m

(۲) پیچ پوسته دنده پنج ۲/۳ daN.m

(۳) پیچ نگهدارنده پوسته کلاچ ۰ daN.m



(۴) پیچ محکم کننده قبل از راهنمای

بلبرینگ کلاچ ۲daN.m

(۵) پیچ محکم کننده پوسته کلاچ به

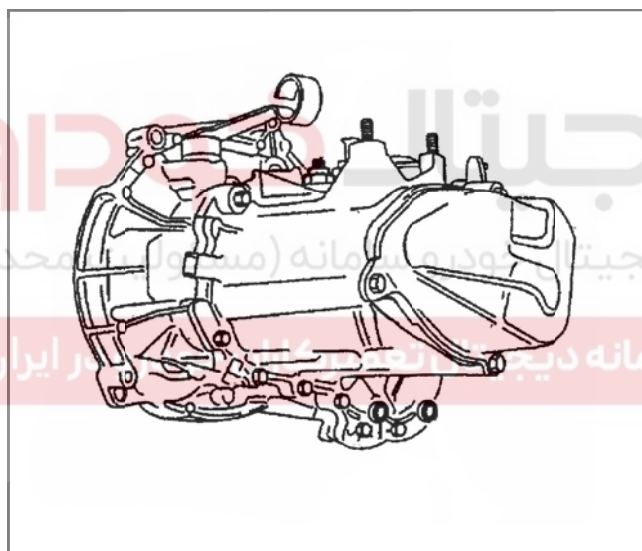
گیربکس ۲daN.m

(۶) مهره شافت خروجی $۱۳/۷۵\text{ daN.m}$

(۷) پیچ سوئیچ لامپ دنده عقب

$۲/۵\text{daN.m}$

(۸) پیچ بازدید روغن $۲/۵\text{daN.m}$



تذکر : مطابق شکل روبرو از سال

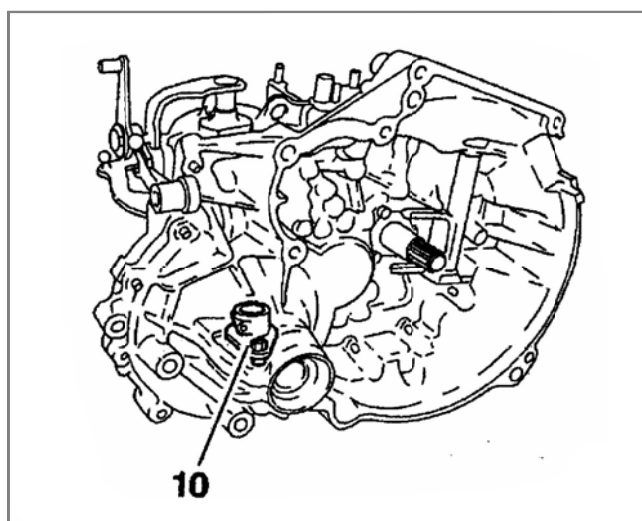
2005 پیچ بازدید (8) از روی پوسته

گیربکس‌های جدید حذف گردیده است و باید

از قسمت درپوش پلاستیکی هواکش، بالای

پوسته گیربکس روغن را سرریز نمائید.

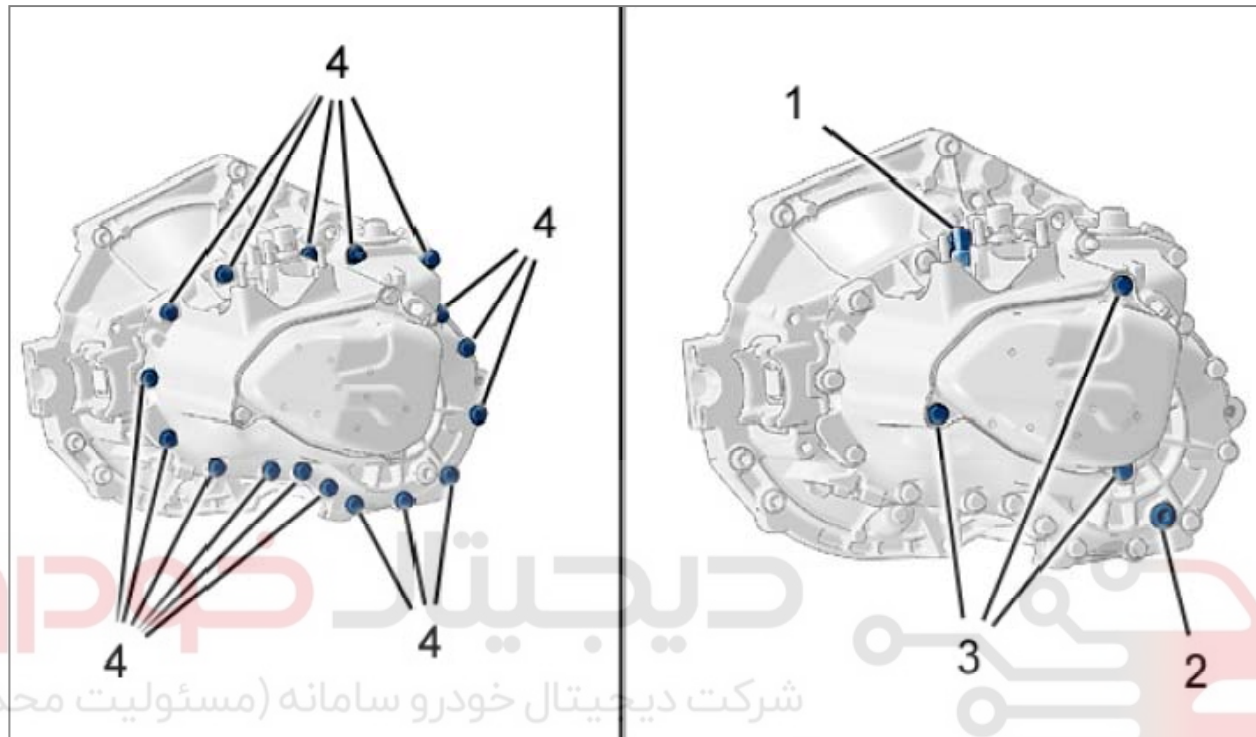
(۹) پیچ تخلیه روغن $۲/۵\text{daN.m}$



(۱۰) پیچ نگهدارنده دنده پینیون

کیلومتر شمار

گشتاورهای مجاز بستن پیچ‌های گیربکس MA5:



اولین سامانه دیجیتال تعمیرکاران خودرو در ایران

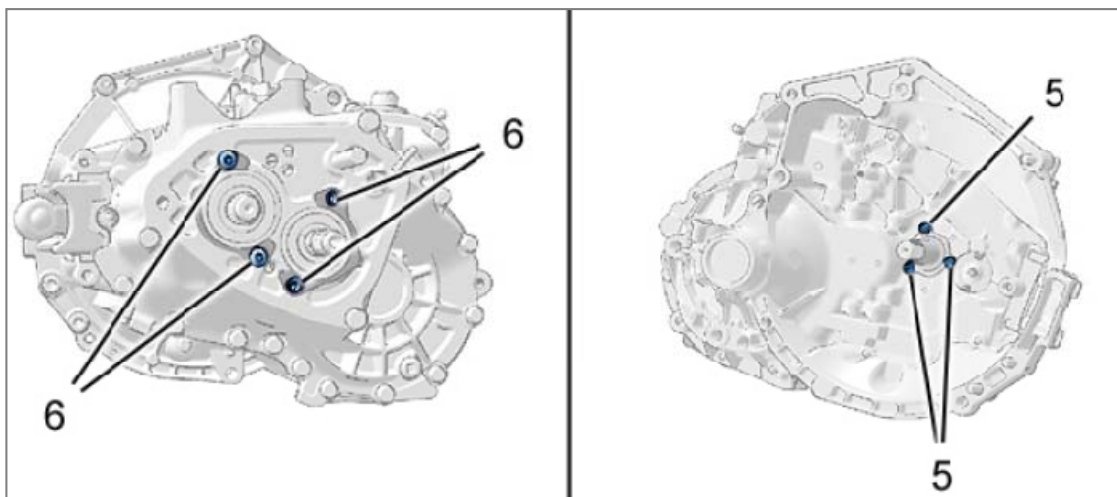
گشتاور مجاز پیچ‌ها به شرح زیر می‌باشند:

(1) پیچ سنسور چراغ دنده عقب : 2.5 daNm

(2) پیچ تخلیه روغن : 3.3 daNm

(3) پیچ‌های در پوش انتهایی گیربکس (در پوش دنده ۵) : 2.2 daNm

(4) پیچ‌های پوسته پایه گیربکس : 2.3 daNm



دیجیتال خودرو

(5) پیچ‌های نگهدارنده راهنمای بلبرینگ: 1 daNm

(6) کلیپ پیچ‌های بلبرینگ: 1.8 daNm

اولین سامانه دیجیتال تعمیرکاران خودرو در ایران

پیچ‌های نگهدارنده صفحه داخلی 5 daNm و سیلندر فرعی کلاچ هیدرولیک 3 daNm می باشند.

۲- فصل دوم:

تعمیر اساسی گیربکس

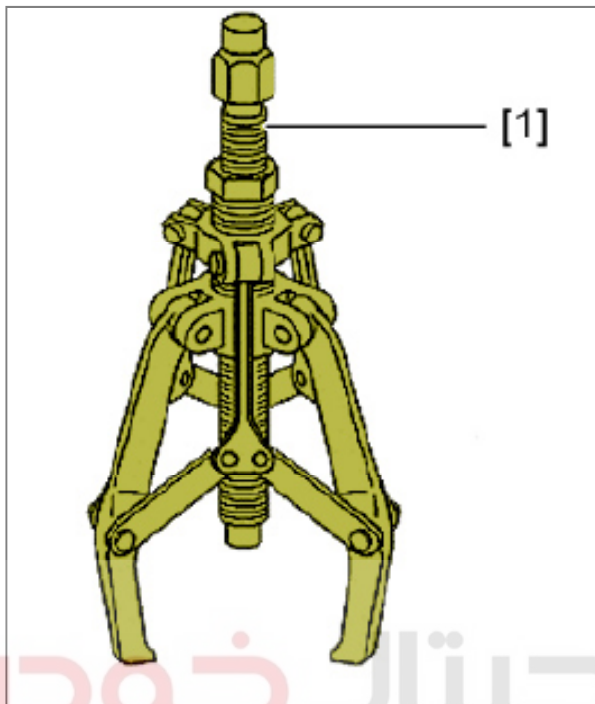
شرکت دیجیتال خودرو (مسئولیت محدود)

اولین سامانه دیجیتال تعمیرکاران خودرو در ایران
MA5 و متعلقات آن

۱-۲ باز کردن گیربکس

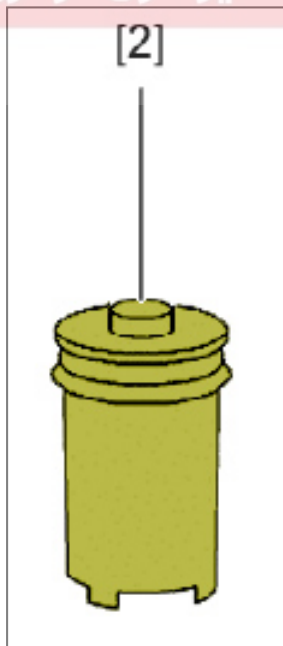
- ابزارهای مورد نیاز

[1] پولی کش (ابزار عمومی)



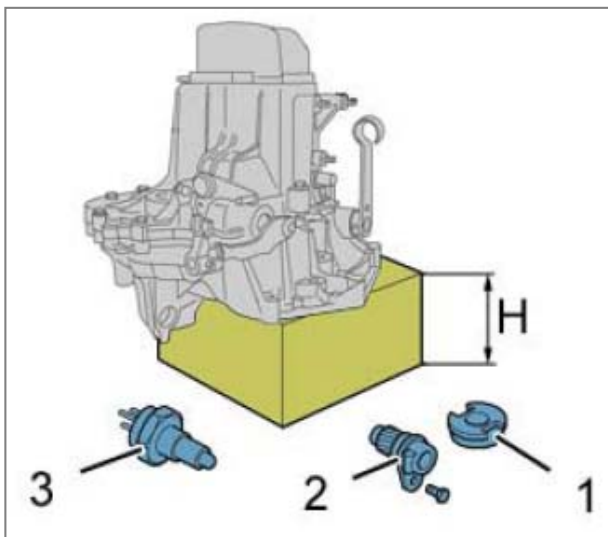
دیجیتال خودرو
شرکت دیجیتال خودرو سامانه (مسئولیت محدود)

اولین سامانه دیجیتال تعمیرکاران خودرو در ایران



[2] ابزار مخصوص بازکن مهره شفت

(جز کیت ابزار تعمیر گیربکس با کداختصاصی ۲۵۴۱۵۰۰۱)



نگهدارنده کلاچ (1) را باز کنید ، سپس گیربکس را روی یک قطعه تخته چوب به ارتفاع 18 cm قرار دهید.

سپس قطعات زیر را به ترتیب باز کنید .

دنده پینیون کیلومتر شمار (2)

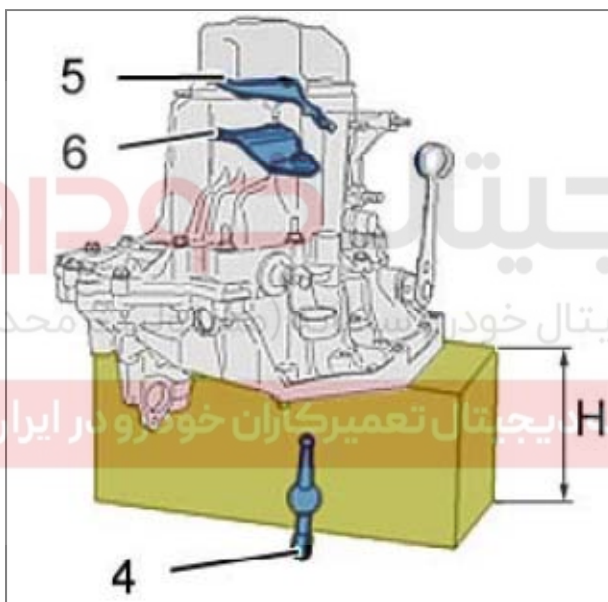
سوئیچ لامپ دنده عقب (3)

پیچ تخلیه روغن و پیچ سر ریز روغن کاسه نمند

مطابق تذکر صفحه ۳۹ : پیچ بازید از روی

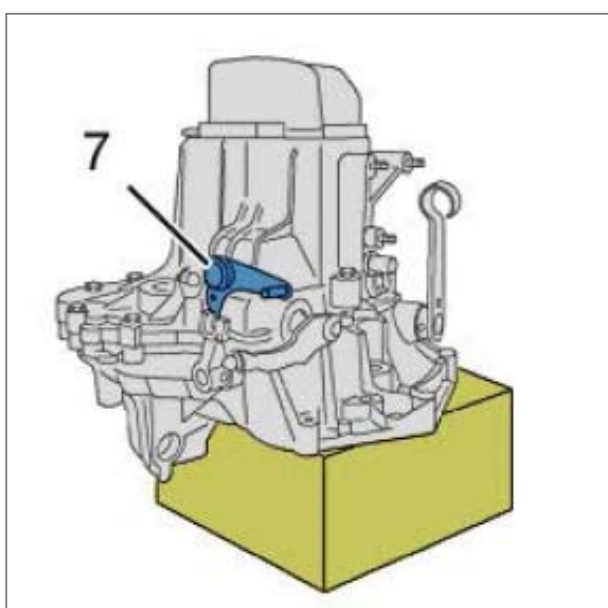
پوسته گیربکس‌های جدید حذف گردیده

است .

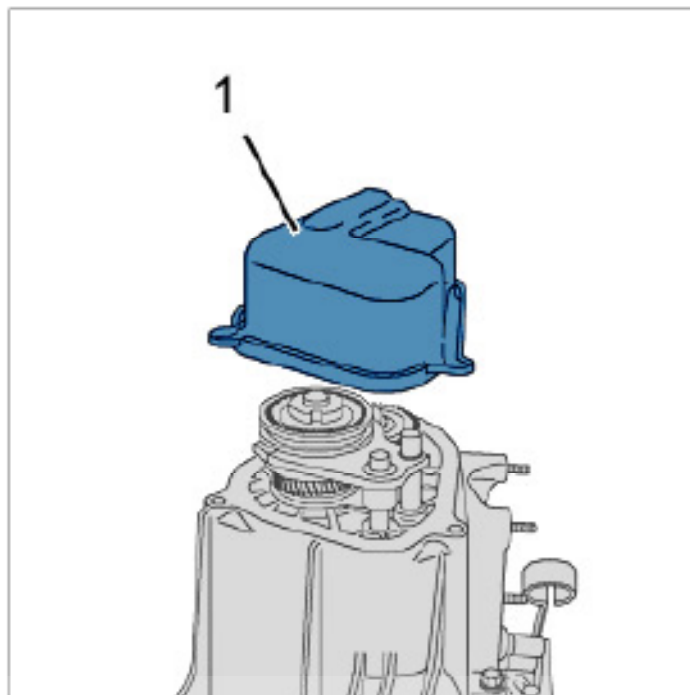


اهرم توپی دار تعویض دنده (3)

رابط فلزی (4)



اهرم کنترل گیربکس (7) را باز کنید.

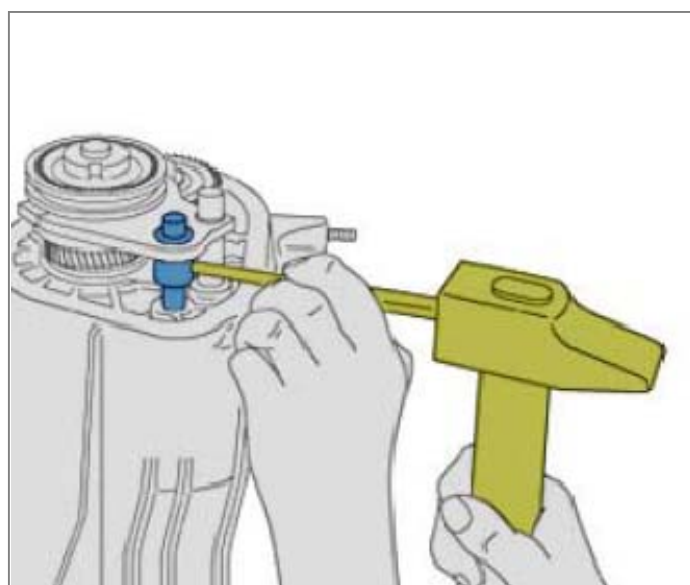


دیجیتال خودرو

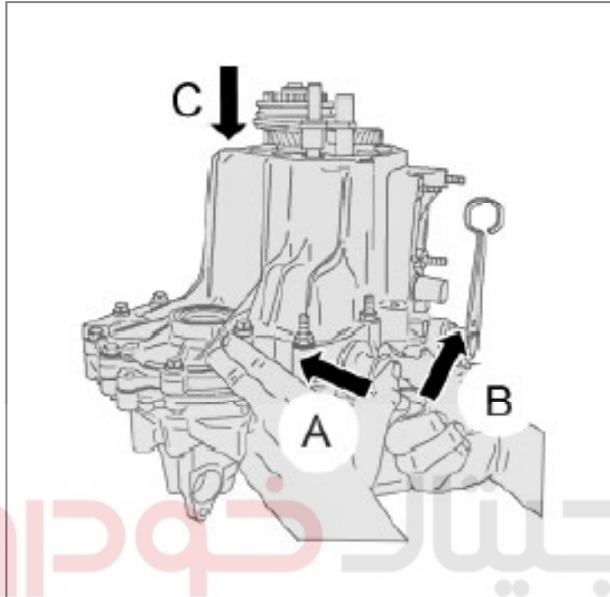
شرکت دیجیتال خودرو سامانه (مسئولیت محدود)

اولین سامانه دیجیتال تعمیرکاران خودرو در ایران

در این مرحله: درپوش فلزی (انتهائی) مربوط به دنده پنج (1) را باز کنید.



سپس با استفاده از یک سمبه، بین ماهک را از میل ماهک دنده پنج جدا کنید.

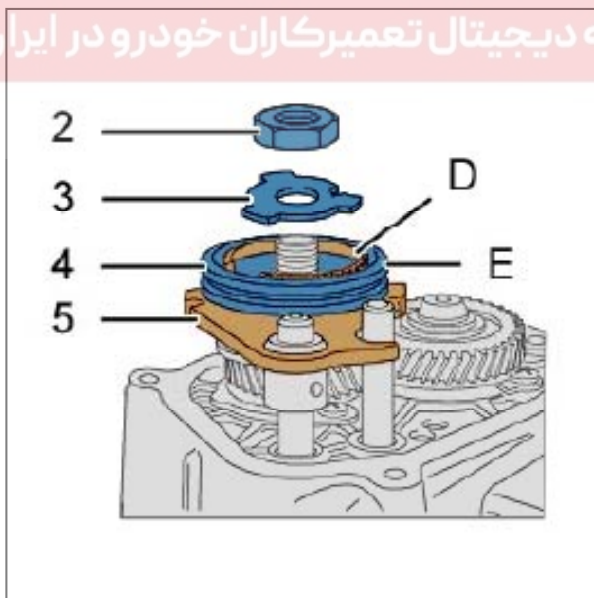


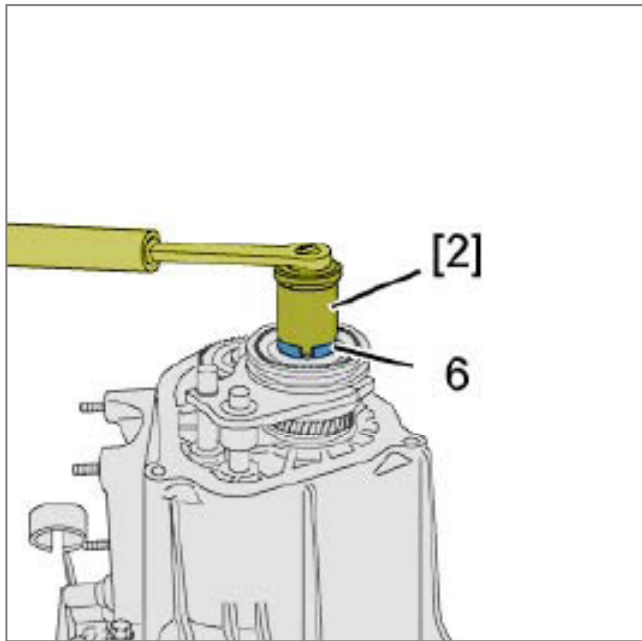
مهره شافت دنده پنج را با استفاده از درگیر کردن دودنده به روش زیر باز کنید. اهرم A را به سمت داخل کشیده و سپس آنرا به حالت B بطرف بالا کشیده و ماهک دنده پنج را مطابق C پایین کشیده تا درگیر شود.

دیجیتال خودرو
شرکت دیجیتال خودرو سامانه (مسئولیت محدود)

نوع اول:

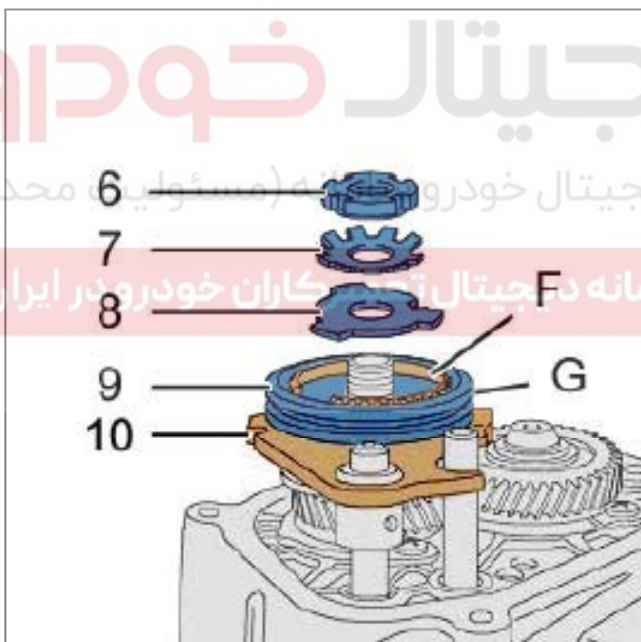
در صورتیکه مهره مربوطه از نوع معمولی و ۶ پر باشد. ابتدا مهره (2) را شل کنید و کشوئی دنده پنج را به حالت خلاص درآورید و مهره (2) و واشر کفی (3) را باز کنید و سپس کشوئی (E) و توپی (D) را علامتگذاری کنید و این مجموعه (کشوئی و توپی) را بیرون آورید. کشوئی را با استفاده از یک پارچه بپوشانید تا ساچمه و فنر و راهنماهای آن محفوظ بماند.





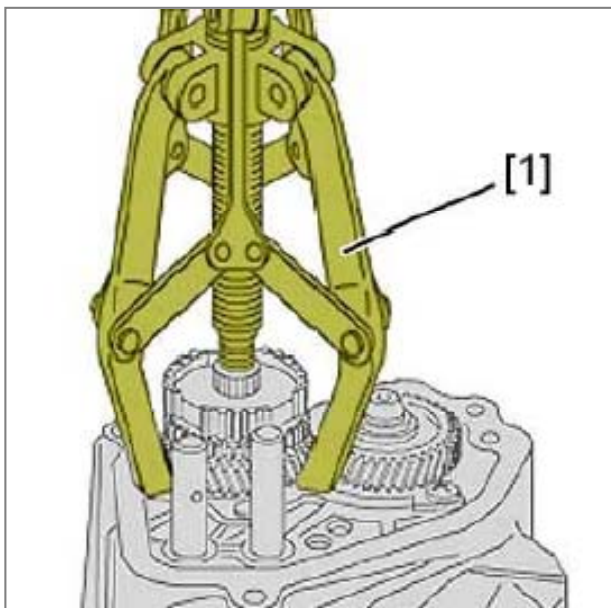
نوع دوم:

با استفاده از ابزار مخصوص [2] که بکس باز کردن مهره سرشافت میباشد ، مهره را شل کنید. سپس ماهک دنده پنج را به حالت خلاص درآورید.



مهره (6) و واشر خورشیدی (7) و همچنین واشر کفی (8) را باز کنید. سپس کشوئی (G) و توپی F را علامتگذاری کرده، سپس کشوئی و توپی را به وسیله پارچه بپوشانید تا ساچمه و فنر و راهنماهای آن گم نشود.

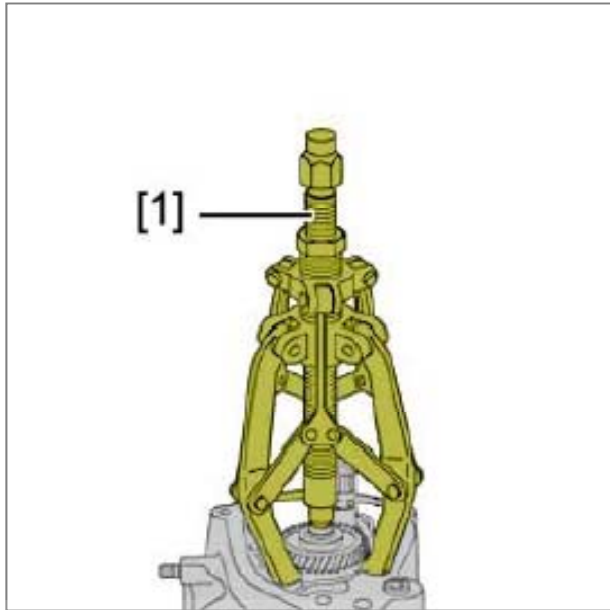
سپس مجموعه توپی و کشوئی دنده ۵ را جدا کنید، در انتها ماهک (10) را از روی میل ماهک جدا کنید.



با استفاده از یک عدد پولی کش (1) همزمان مغزی کشوئی و دنده پنج را خارج کنید.



ابتدا در خار حلقوی (11) و واشر شافت (12) را از روی شافت ورودی جدا کنید. سپس بلبرینگ سوزنی (13)، بوش فاصله انداز (14) و واشر فاصله انداز (15) را از روی شافت خروجی بیرون بیاورید.

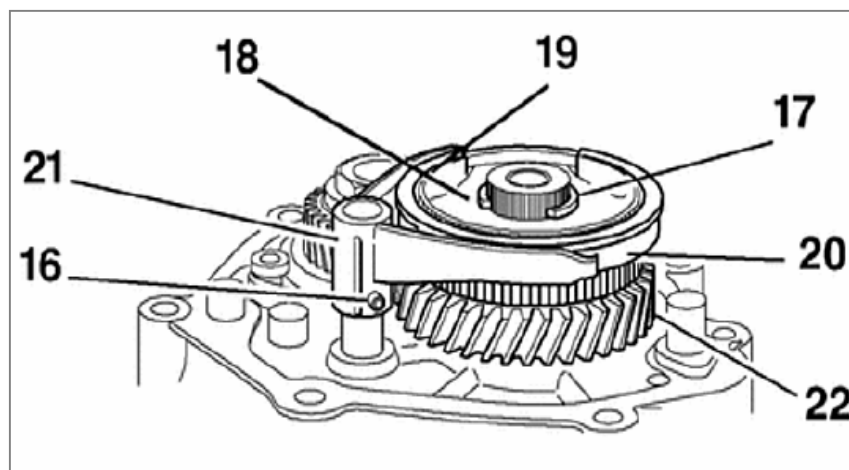


سپس دنده روی شافت ورودی را با استفاده از ابزار [1] جدا کنید.

بیرون آوردن دنده ۵ (بدون بلبرینگ سوزنی) از تاریخ 2003/1 اعمال شده است. پین (16) مجموعه دو شاخه دنده پنج را بیرون بکشید. خار قفل کننده حلقوی (17) و و اشر کفی (18) را پائین بکشید. سپس قبل از جدا کردن ، مابین کشویی و توپی (19) و (20) علامتگذاری نمایید.

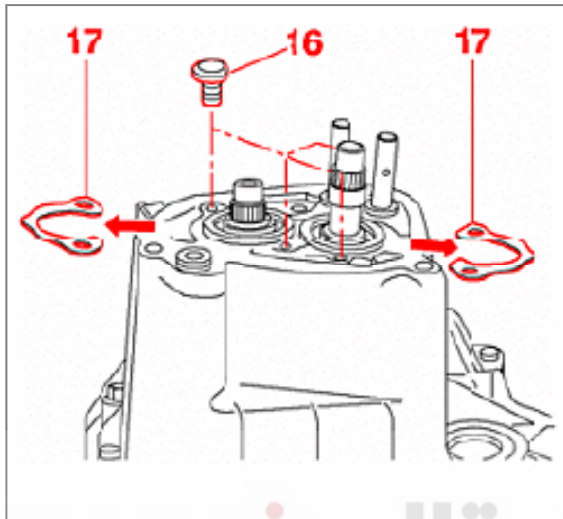
سپس مجموعه توپی (20) و دو شاخه (21) و دنده پنج (22) و کشویی و رینگ نگهدارنده (شفت ورودی) را جدا کنید.

پروسه جا زدن دنده پنج شبیهه پروسه بیان شده در قسمت قبل می باشد.



باز کردن پوسته گیربکس

پیچهای (16) را باز کنید و سپس خار تثبیت کننده بلبرینگ (17) را مطابق شکل از روی گیربکس جدا کنید.



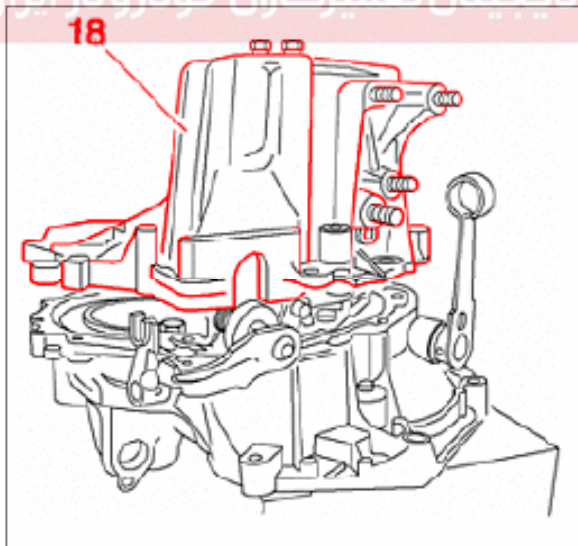
دیجیتال خودرو

شرکت دیجیتال خودرو سامانه (مسئولیت محدود)

اولین سامانه دیجیتال تعمیرکاران خودرو در ایران

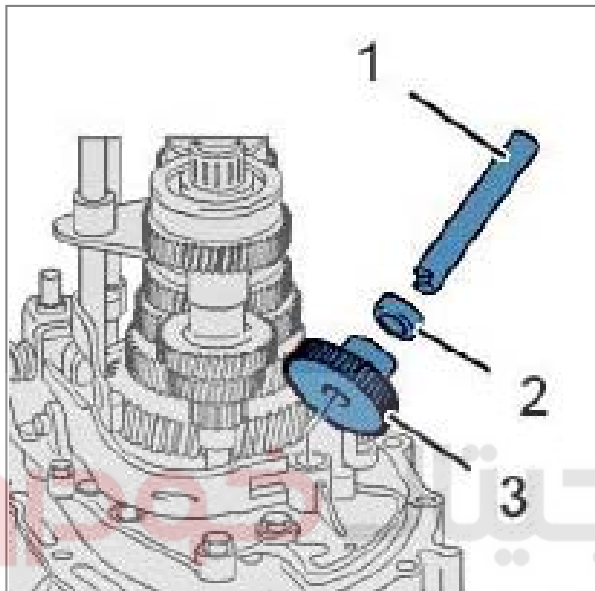


در صورتیکه در گیربکس از پیچهای دوسر رزوه استفاده شده باشد در روی پوسته، آنها را علامتگذاری کنید. پیچهای مربوط به پوسته (18) را باز کنید و پوسته را جدا کنید.



باز کردن شافت ورودی و خروجی و دیفرانسیل

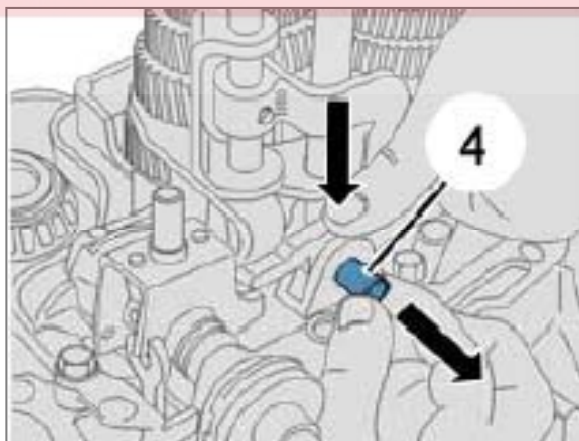
۱- پس از اینکه گیربکس از روی خودرو پیاده شد و پوسته عقب و میانی جدا شد، شافت ورودی و شافت خروجی را مطابق روش ذیل باز کنید.



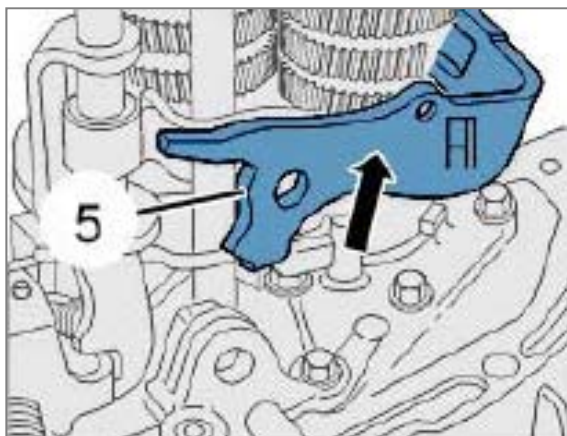
۲- ابتدا شافت هرز گرد دنده عقب (1) و روکش پلاستیکی (2) و چرخنده واسطه هرزگرد (3) را جدا کنید.

شرکت دیجیتال خودرو سامانه (مسئولیت محدود)

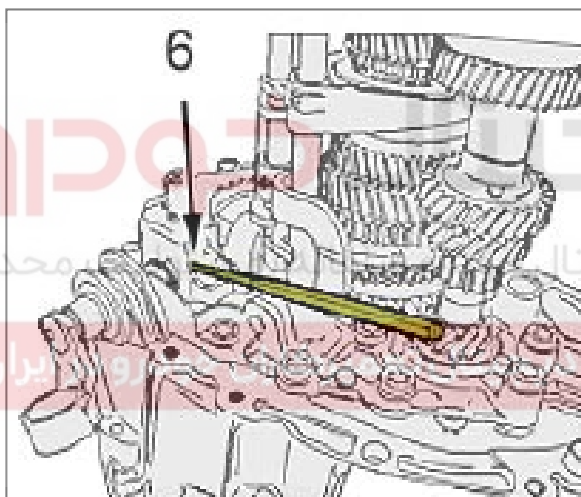
اولین سامانه دیجیتال تعمیرکاران خودرو در ایران



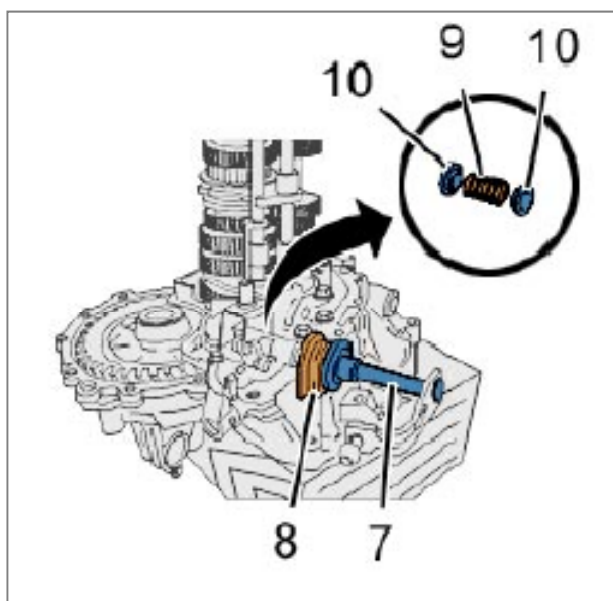
۳- سپس مطابق شکل با فشار دادن اهرم ماهک دنده عقب به سمت پائین و خارج کردن پین (4)، ماهک دنده عقب آزاد میگردد.



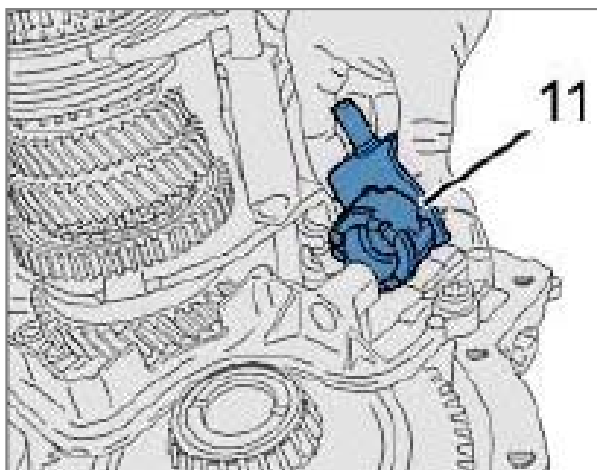
مطابق شکل مقابل ماهک دنده عقب (5) را جدا کنید.
با استفاده از ماهک دنده 2 را درگیر کنید.



سپس توسط سمبه [6] پین مربوط به قسمت کنترل ماهک‌ها را جدا کنید.
توجه داشته باشید که پین از داخل پوسته گیربکس خارج شود و آنرا تعویض کرده و با پین نو جایگزین کنید.

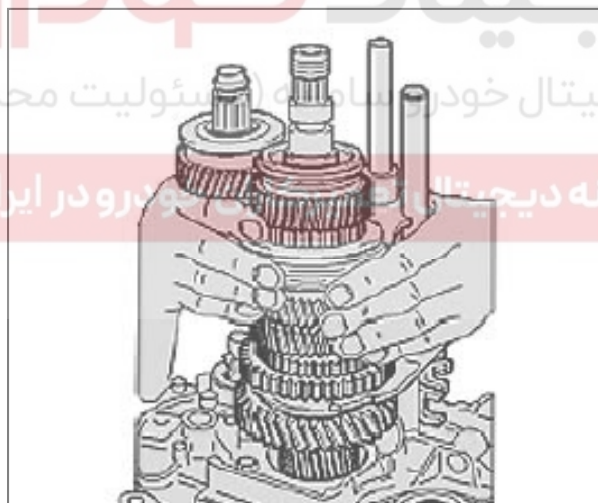


اهرم انتخاب دنده (7) و لاستیک آبنبدی (8) را بیرون بکشید.

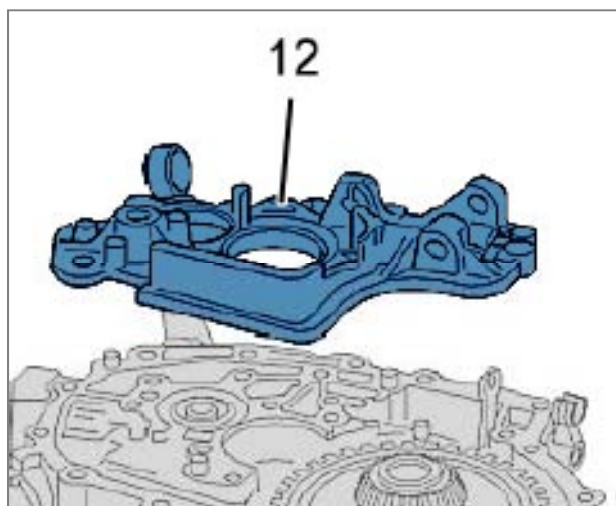


با خارج کردن اهرم انتخاب دنده فنر (9) و نگهدارنده های فنر (10) که در داخل قسمت کنترل ماهک ها قرار دارند آزاد میشوند.

قفل کن (11) را از قسمت کنترل ماهک ها جدا کنید.

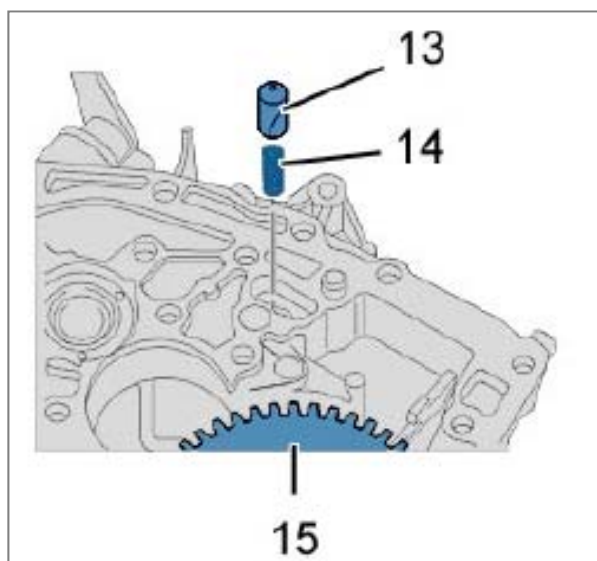


مطابق شکل، مجموعه شافت ورودی، شافت خروجی، ماهکها و میل ماهکها را با همدیگر و بصورت یک مجموعه از روی پوسته زیرین گیربکس جدا کنید.



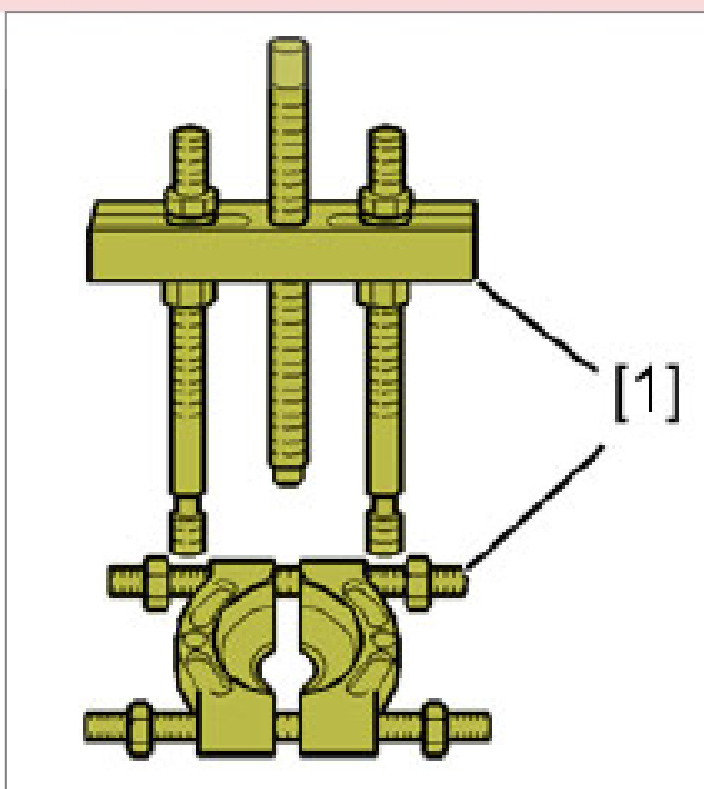
پیچهای صفحه جدا کننده (12) را باز کنید و آنرا خارج کنید.

فنر و ساچمه مربوط به ماهک دنده عقب را جدا کنید. سپس دیفرانسیل را از پوسته کلاچ خارج کنید.



مطابق عکس روش باز کردن گفته شده میتوان شافت ورودی، شافت خروجی، دیفرانسیل را بر روی گیربکس مونتاژ نمود. البته در موقع مونتاژ دقت گردد که قطعات شستشو شده و با باد خشک شده باشد.

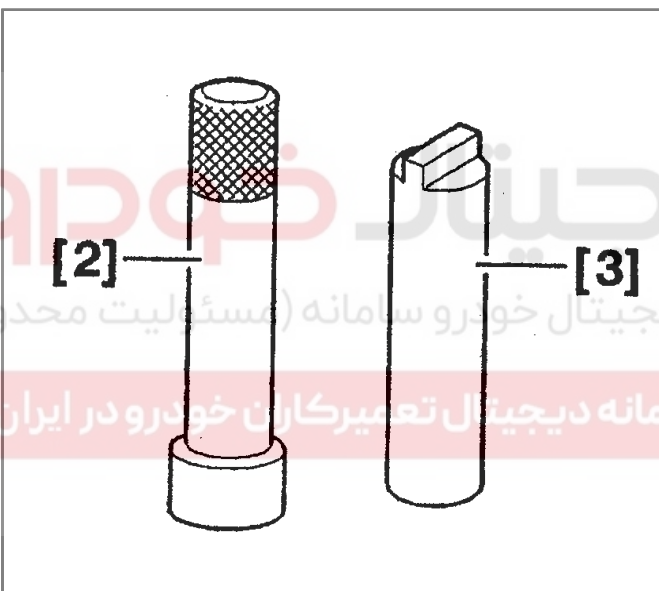
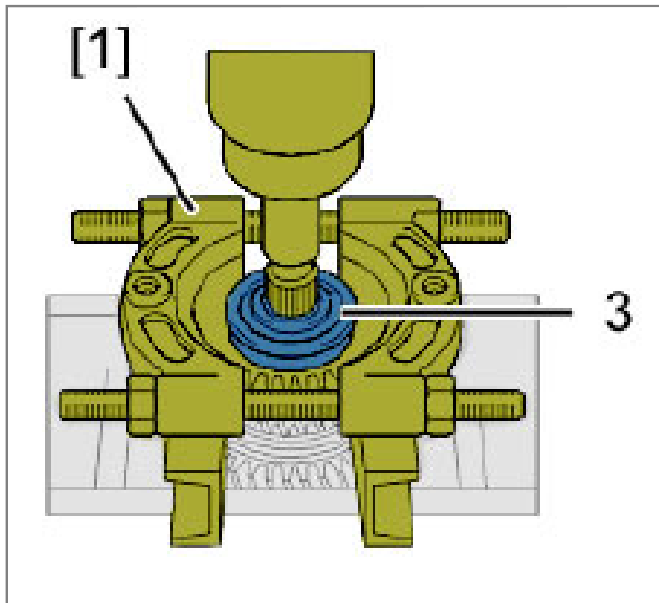
اولین سامانه دیجیتال تعمیرکاران خودرو در ایران



۲-۲) باز و بست کامل شفت ورودی:

[1]- بلبرینگ کش با کد اختصاصی

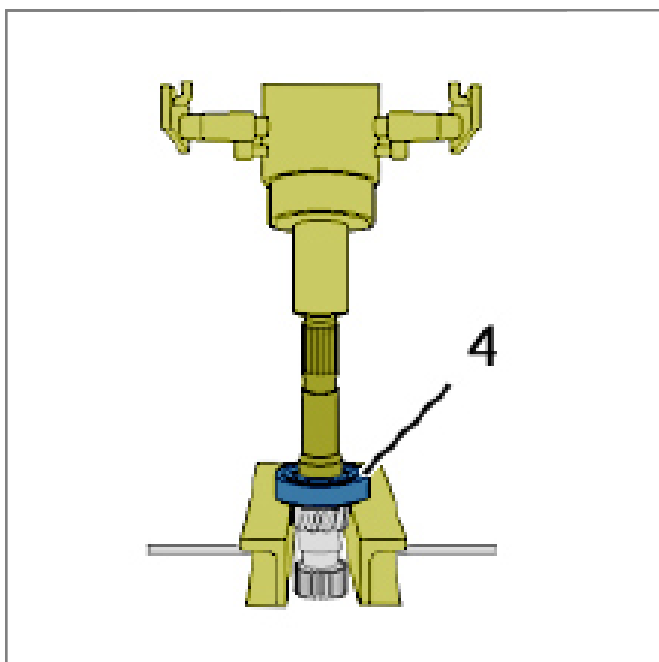
۲۵۴۰۵۰۰۱



[2] و [3] - ابزارهای کیت تعمیرات

گیربکس با کداختصاصی ۲۵۴۱۵۰۰۱

اولین سامانه دیجیتال تعمیرکاران خودرو در ایران

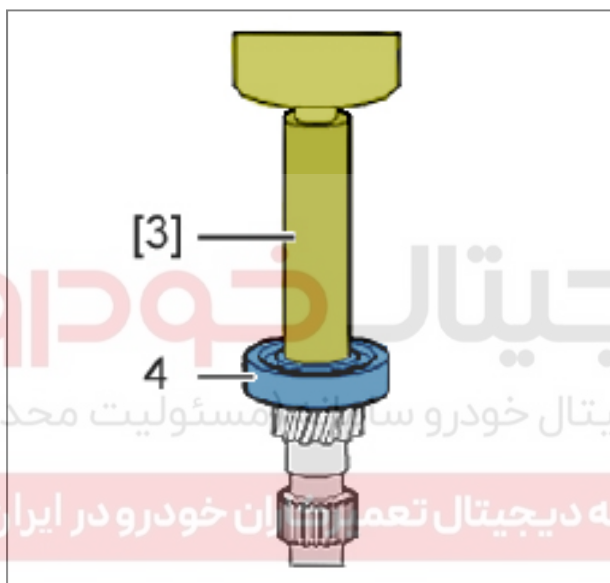


با استفاده از ابزار مخصوص مورد نیاز مطابق شکل میتوان چرخنده های شافت ورودی را کاملاً باز نمود. روش کار به ترتیب ذیل میباشد:

گیربکس را باز کرده و پوسته گیربکس را باز کنید، سپس شافت ورودی شافت خروجی و دیفرانسیل را جدا کنید.

مطابق شکل و با استفاده از بلبرینگ کش [1]، بلبرینگ (3) مربوط به دنده 4 را جدا کنید.

با استفاده از پرس بلبرینگ (4) مربوط به دنده یک را از روی شفت ورودی جدا کنید.



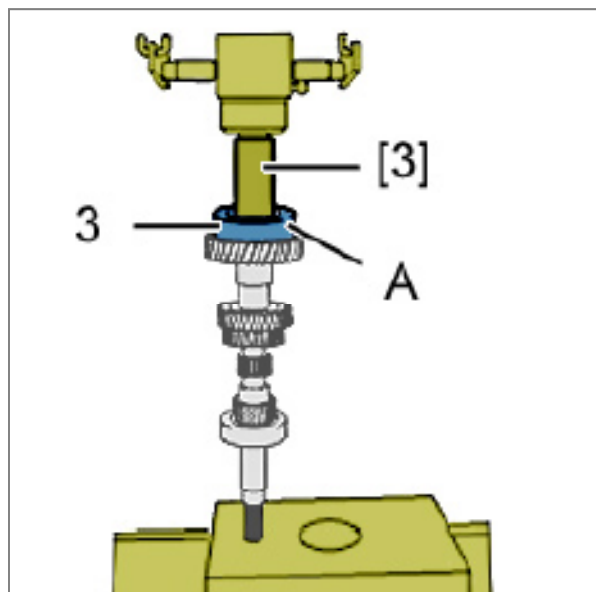
نصب مجدد

توجه داشته باشید هر گاه بلبرینگ را از روی شافت ورودی خارج کردید، نبایستی از همان بلبرینگ مجدداً استفاده گردد، دقت کنید که محل بلبرینگ شافت در وضعیت مناسب بوده و خراشیدگی و بریدگی بر روی شافت مشاهده نگردد.

اگر در زمان باز کردن قطعات را علامتگذاری کرده اید، در موقع نصب مجدد، علامتها را در نظر بگیرید.

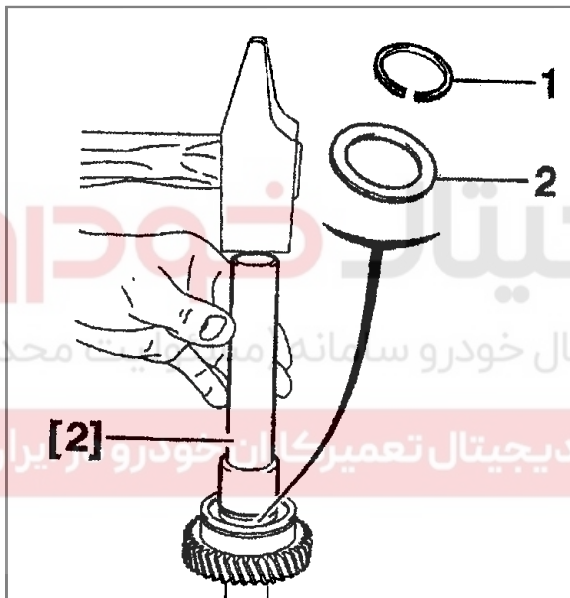
از لوازم یدکی سالم و تمیز استفاده کنید.

بلبرینگ سالم را جایگزین کرده و با استفاده از پرس و ابزار [3] بلبرینگ را بر روی شافت ورودی مونتاژ کنید.

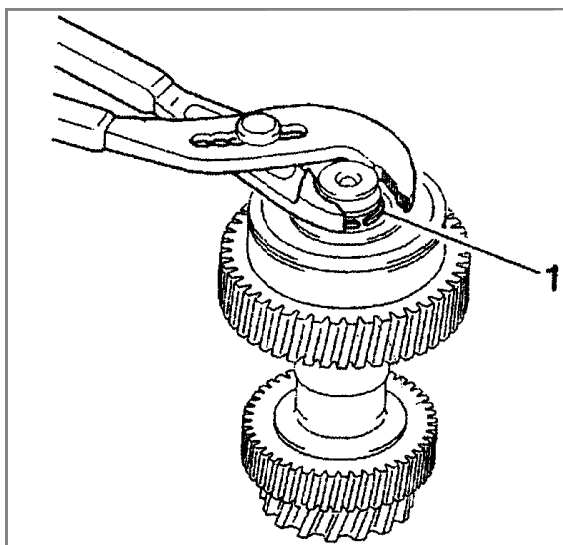


سپس شافت ورودی را برگردانده، دنده‌های مربوطه را روی شافت قرار دهید، سپس

بلبرینگ سالم را روی شافت قرار دهید و با استفاده از ابزار [3] و زیر پرس، بلبرینگ را جا بزنید.
در موقع نصب توجه داشته باشید شیار روی بلبرینگ (A) به سمت بالا باشد.

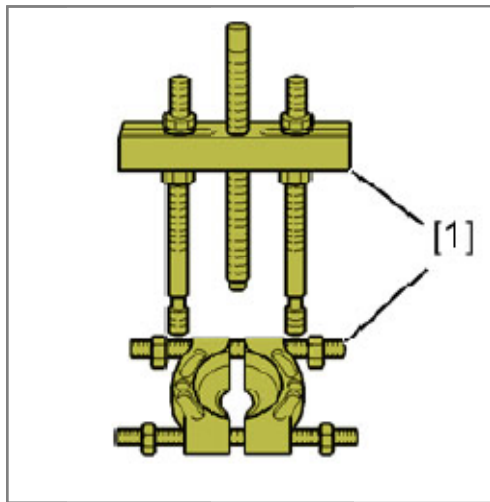


سپس واشر فاصله انداز (2) و خار فنری (1) بر روی شافت قرار دهید و با استفاده از ابزار [2] بر روی شافت مونتاژ کنید.

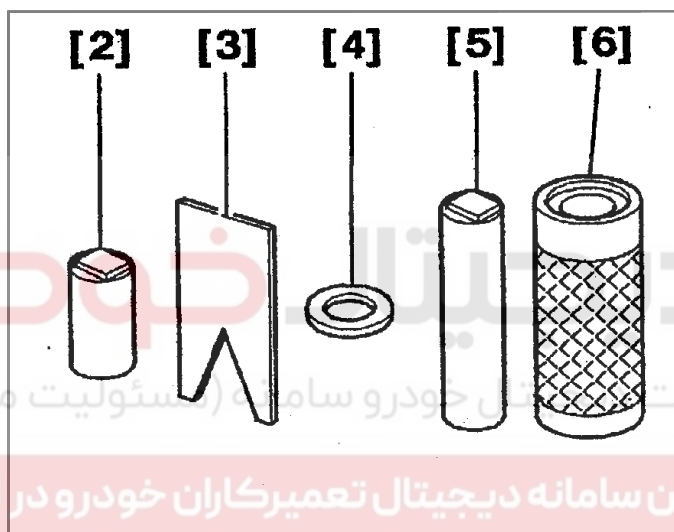


با استفاده از انبر قفلی خار فنری (1) را در محل خود جا بزنید و از قرار گرفتن صحیح این خار فنری (1) در محل خود اطمینان حاصل کنید.

۲-۳) باز و بست شافت خروجی:



ابزار مخصوص مورد نیاز:



[1] بلبرینگ کش با کد اختصاصی ۲۵۴۰۵۰۰۱

کیت تعمیر گیربکس MA5 با کد اختصاصی ۲۵۴۱۵۰۰۱ شامل:

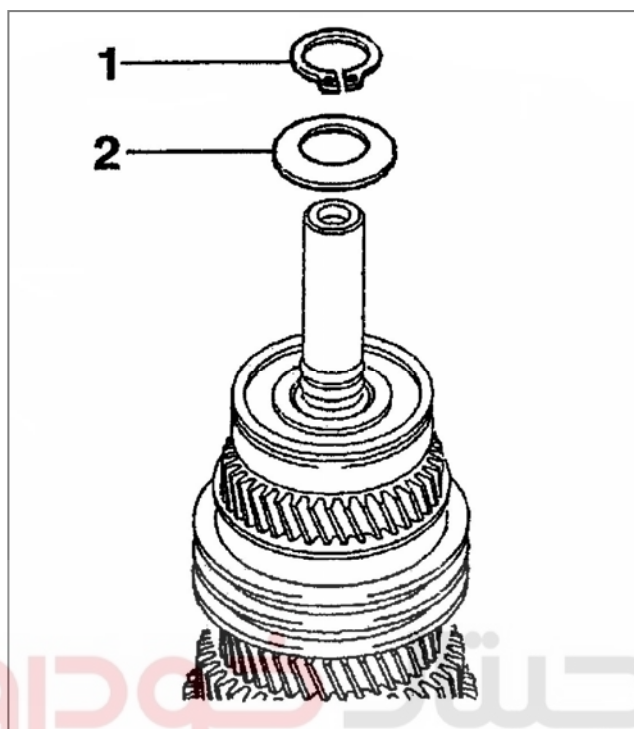
[2] ابزار جازدن بلبرینگ شافت خروجی دنده 4

[3] ابزار بیرون آوردن خار

[4] واشر فاصله انداز

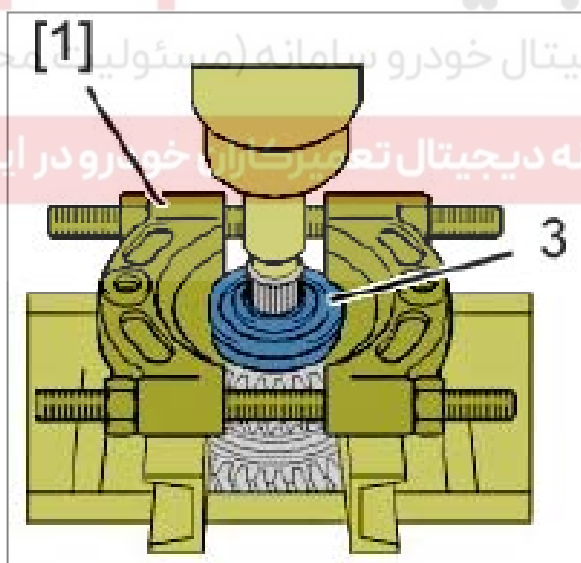
[5] ابزار جازدن بلبرینگ شافت خروجی دنده 4

[6] ابزار جا زدن خار حلقوی شافت خروجی

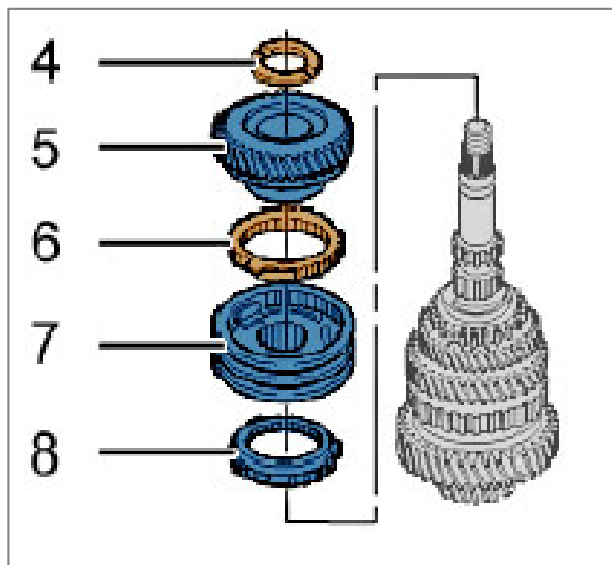


باز کردن

با استفاده از خار باز کن، خار (1) را از روی شافت جدا کنید، سپس واشر (2) را جدا کنید.



با استفاده از ابزار [1] و پرس هیدرولیکی، بلبرینگ (3) را خارج کنید.

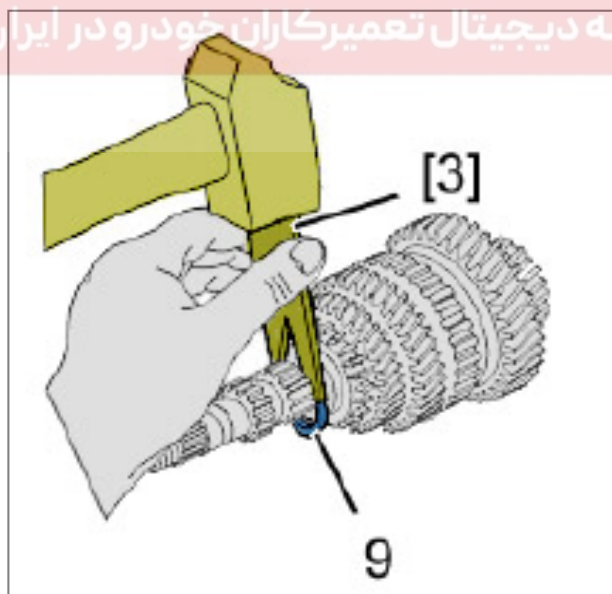


واشر دنده (4) و همچنین چرخ دنده متحرک دنده چهار (5) را جدا کنید.
دنده برنجی (6) مربوط به دنده چهار و کشوئی و توپی (7) و دنده برنجی (8) مربوط به دنده سه را از روی شافت خارج کنید.
توجه داشته باشید که کشوئی و توپی را از همدیگر جدا نکنید، تا از پرتاب شدن ساچمه ها و فنرها و راهنماها جلوگیری گردد.

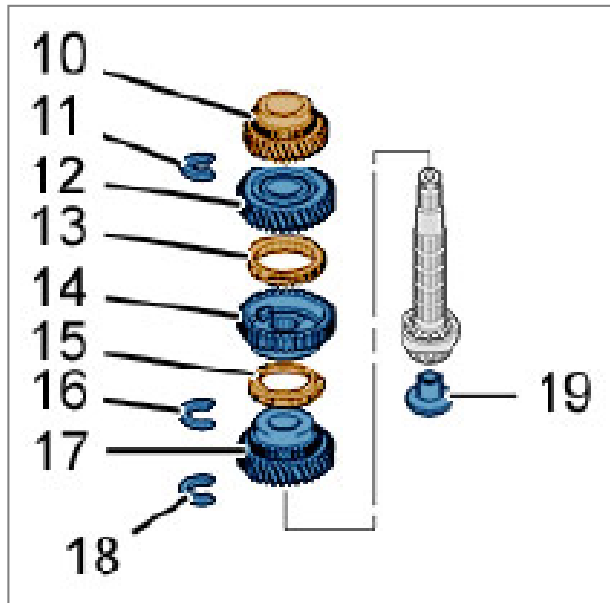
دیجیتال خودرو

شرکت دیجیتال خودرو سامانه (مسئولیت محدود)

اولین سامانه دیجیتال تعمیرکاران خودرو در ایران



با استفاده از ابزار خاردار آر [3] و چکش، خار فنری (9) را از روی شافت جدا کنید.



قطعات ذیل را به ترتیب باز کنید:

(10) چرخدنده متحرک دنده سه

(11) خار حلقوی نگهدارنده دنده سه

(12) چرخدنده متحرک دنده دو

(13) دنده برنجی دنده دو

(14) کشوئی و توپی دنده ۱ و ۲ که چرخدنده

مربوط به دنده عقب نیز بر روی آن قرار گرفته

است.

(15) دنده برنجی دنده یک

(16) خار حلقوی دنده یک

(17) چرخدنده متحرک دنده یک

(18) خار حلقوی دنده یک

(19) کائوچوئی روغن گیر

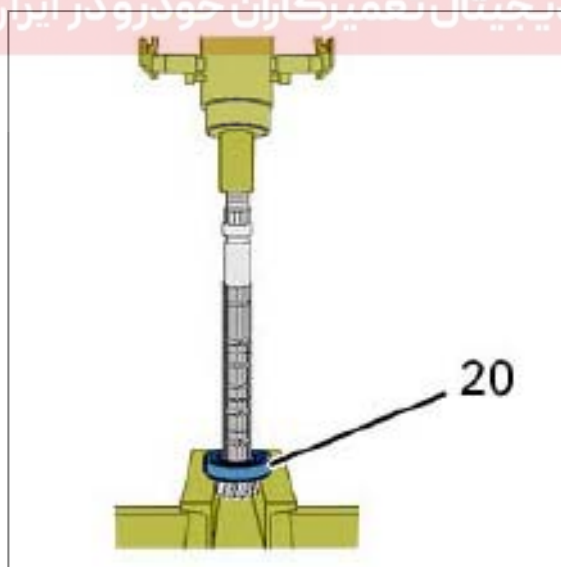
توجه داشته باشید که کشوئی و توپی (14) را

از هم جدا نکنید تا از پرتاب شدن ساچمه‌ها،

فنها و راهنماها جلوگیری شود.

بلبرینگ (20) را با استفاده از جک هیدرولیکی

خارج کنید.



دیجیتال خودرو
شرکت دیجیتال خودرو سامانه (مسئولیت محدود)

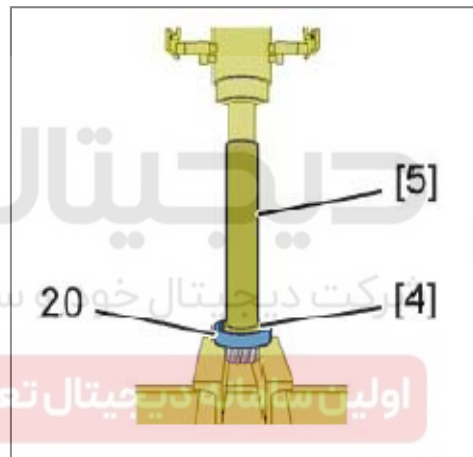
اولین سامانه دیجیتال تعمیرکاران خودرو در ایران

مونتاژ (نصب مجدد)

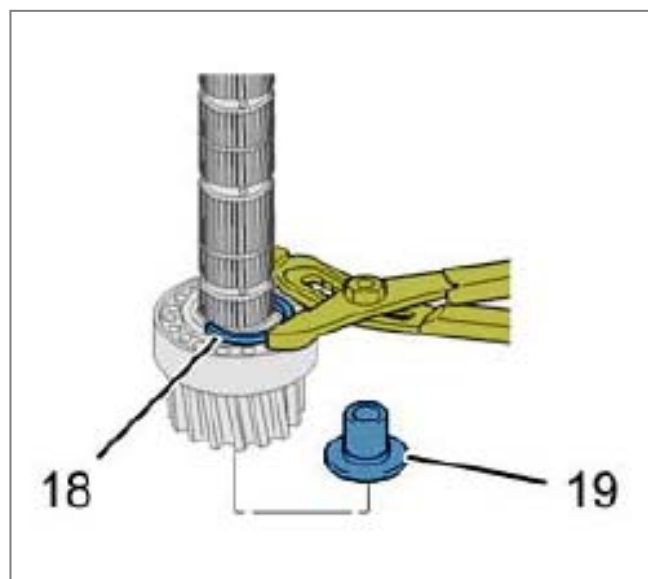
توجه داشته باشید، هر گاه بلبرینگ را از روی شافت خروجی خارج می‌کنید، نایبستی از همان بلبرینگ برای بستن گیربکس استفاده شود، دقت کنید که محل بلبرینگ شافت در وضعیت مناسب بوده و خراشیدگی و یا بریدگی بر روی شافت مشاهده نگردد.

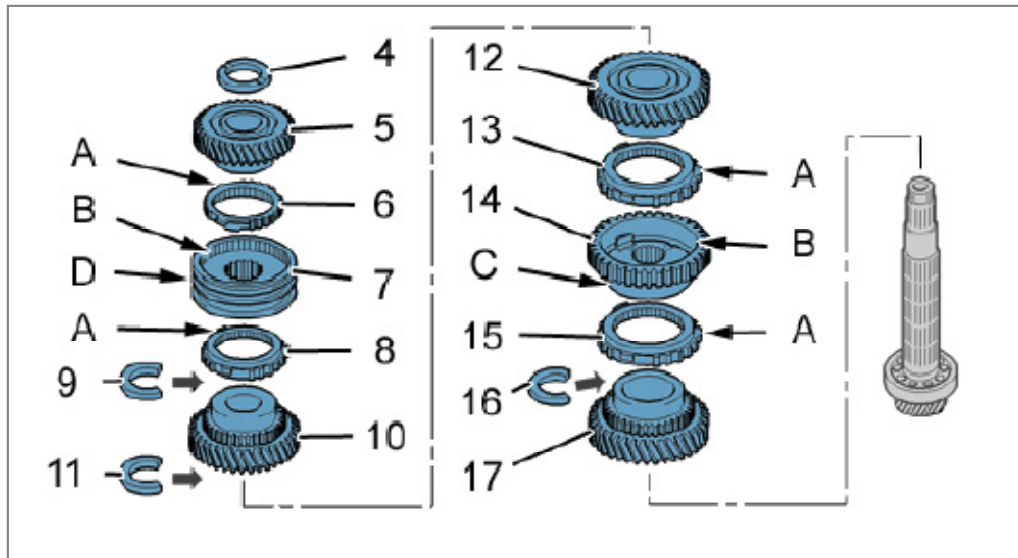
اگر در زمان باز کردن قطعات را علامت گذاری کرده اید در موقع نصب مجدد، حتماً علائم را در نظر بگیرید.

با استفاده از ابزار [5] و [4] بلبرینگ نو (20) را بر روی پرس جا بزنید.



با استفاده از انبر قفلی، خار فنری را در محل خود نصب نمائید و از صحت مونتاژ آن اطمینان پیدا کنید.





مطابق شکل قطعات را به ترتیب جا بزنید.

دقت کنید که زبانه مربوط به دنده برنجی (A) در روی انگشتی رینگ B و کشوئی 14 و 7 قرار دهید.

(17) چرخدنده محرک دنده یک

(16) خار فنری

(15) دنده برنجی / دنده یک

(14) توپی و کشوئی دنده یک و دو

(13) دنده برنجی دنده دو

(12) چرخدنده محرک دنده دو

(11) خار فنری

(10) چرخدنده محرک دنده سه

(9) خار فنری

(8) دنده برنجی دنده سه

(7) توپی و کشوئی دنده سه و چهار

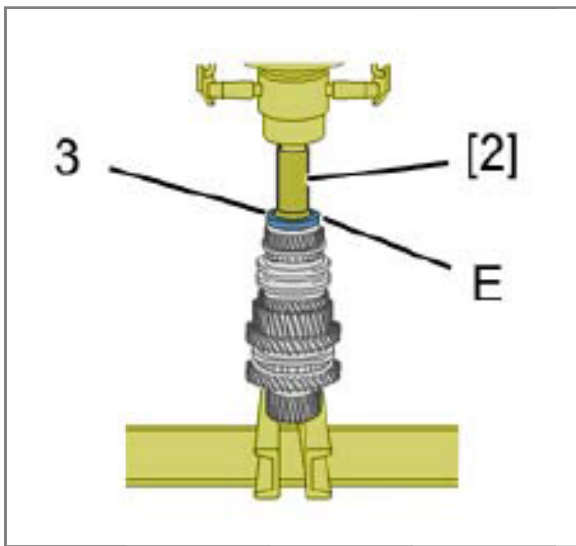
(6) دنده برنجی دنده چهار

(5) چرخدنده محرک دنده چهار

(4) واشر

شرکت دیجیتال خودرو (مسئولیت محدود)

اولین سامانه دیجیتال تعمیرکاران خودرو در ایران



دقت کنید که کائوچوئی روغن گیر در زیر پرس نباشد، همچنین بیش از ۲ تن نیرو وارد نکنید.

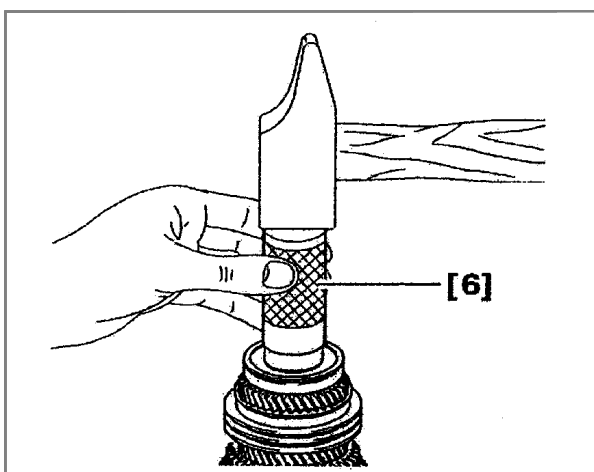
یکعدد بلبرینگ (3) نو را بر روی شافت قرار دهید، بصورتیکه شیار (E) آن به سمت بالا باشد. سپس با استفاده از ابزار [2] و با پرس هیدرولیک بلبرینگ را در محل مربوطه قرار دهید.

دیجیتال خودرو

شرکت دیجیتال خودرو سامانه (مسئولیت محدود)

اولین سامانه دیجیتال تعمیرکاران خودرو در ایران

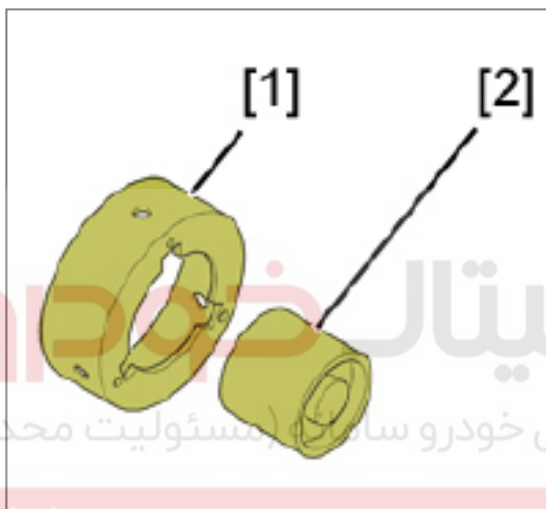
سپس واشر (2) و خار فنری را بر روی شافت قرار دهید، با استفاده از خار باز کن، خار فنری را در محل شیار خار قرار دهید.



با استفاده از ابزار [6]، خار را در محل خود قرار دهید،

دقت کنید که قطعاتی که در هر بازوبست بایستی تعویض شوند از قطعات لوازم یدکی نو انتخاب شده باشند.

۲-۴) باز و بست توپی کشویی:



ابزار مخصوص مورد نیاز

کیت تعمیر گیربکس MA5 - ۲۵۴۱۵۰۰۱ شامل:

[1] ابزار جان زن فنر و شاچمه دنده برنجی

[2] ابزار جان زن کاسه نمد سمت چپ دیفرانسیل

شرکت دیجیتال خودرو (مسئولیت محدود)

اولین سامانه دیجیتال تعمیرکاران خودرو در ایران

مشخصات دنده برنجی

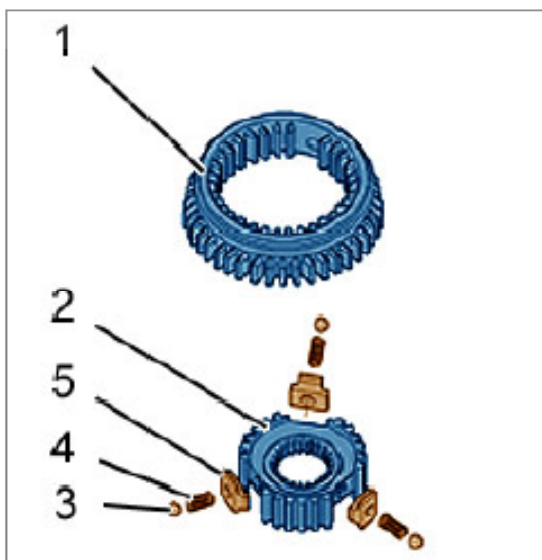
1- کشویی

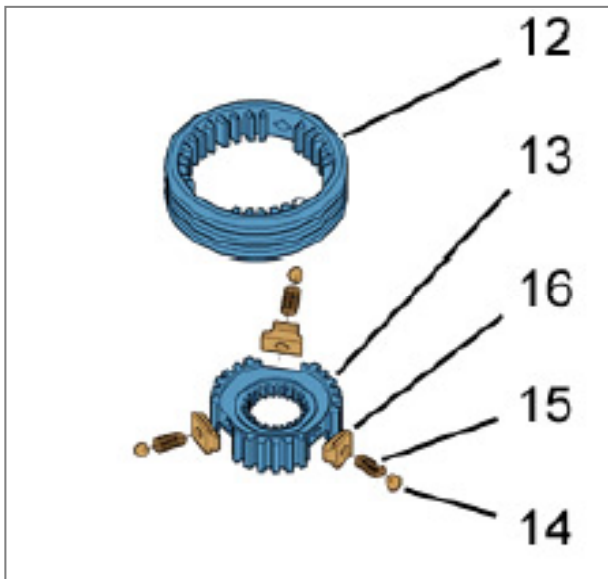
2- توپی

3- ساچمه

4- فنر

5- راهنمای کشویی (خار موشکی)





توپی و کشوئی دنده ۳، ۴، ۵

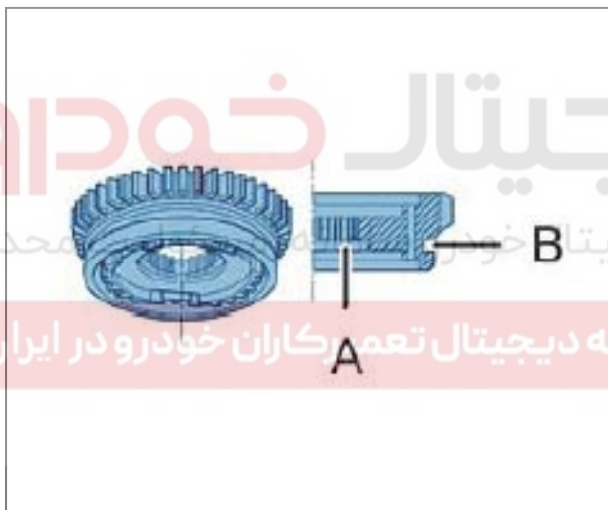
(12) کشوئی

(13) توپی

(14) ساچمه

(15) فنر

(16) خار موشکی



در صورتیکه بخواهید از توپی و کشوئی

(مجموع سنکرونیزه) دوباره استفاده کنید.

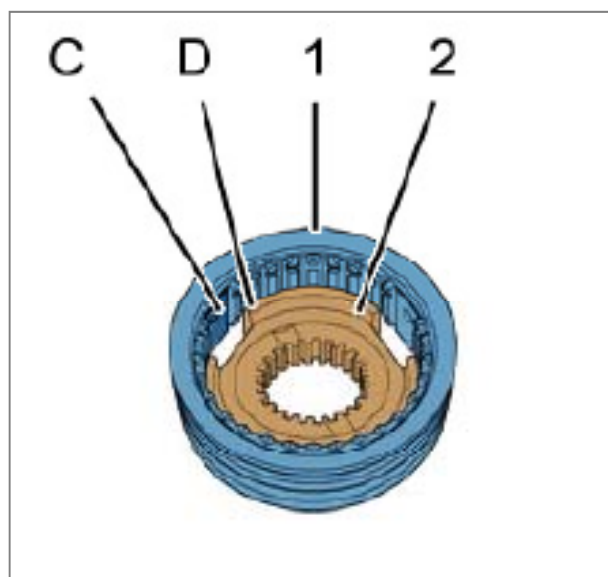
موقعیت توپی و کشوئی را نسبت بهم

علامتگذاری کنید.

توپی و کشوئی را در داخل ظرف از همدیگر

جدا کنید تا قطعات آن به آسانی در دسترس

باشد.



مجموعه توپی و کشوئی 1 و 2:

در موقع مونتاژ توپی و کشوئی 1 و 2 به

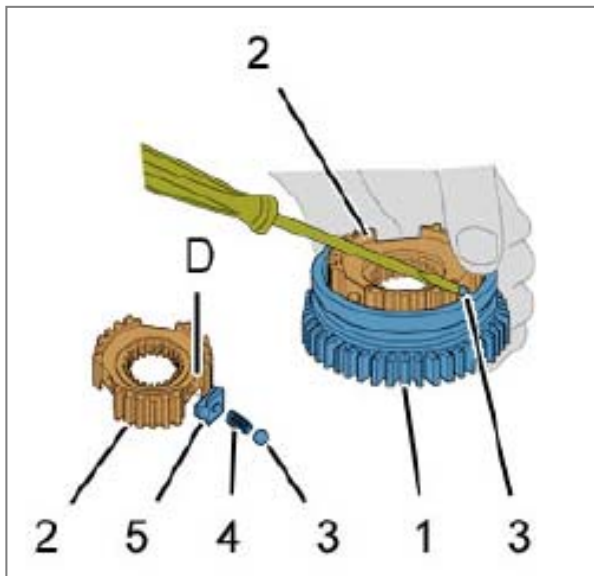
شیار A روی توپی توجه گردد که در جهت

شیار B روی کشوئی قرار گیرد. در هنگام

مونتاژ به علامتی که هنگام باز کردن گذاشته

اید و موقعیت نصب شیار (C) در کشوئی

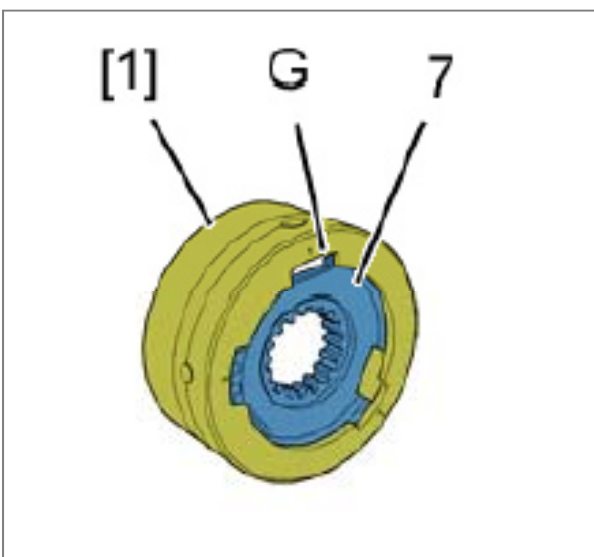
(D) در توپی توجه کنید.



خار موشکی (5) را قرار داده و آنرا نگهدارید، سپس فنر را جا بزنید. ساچمه (3) را روی فنر قرار داده و توسط پیچ گوهی روی ساچمه فشار وارد آورید تا بین فنر (4) و کشویی (1) قرار گیرد.

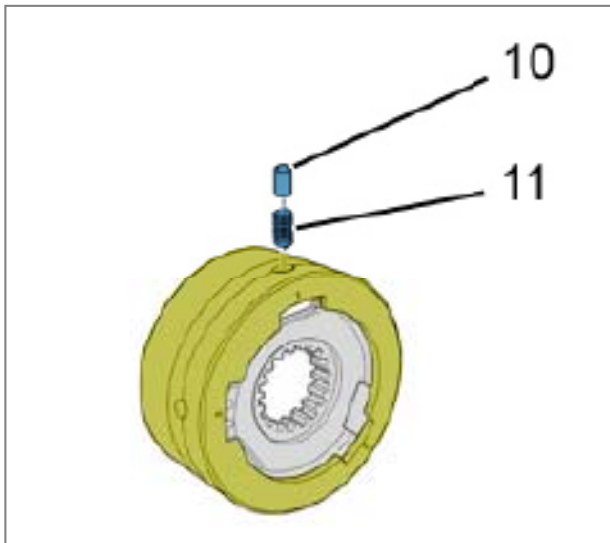


برای نصب توپی و کشویی، دنده (1) و (2)، شیار (E) توپی، باید هم جهت با سمتی که محل قرار گرفتن ماهک (F) روی کشویی است، قرار گیرد. اگر در هنگام باز کردن علامتگذاری کرده‌اید، حتماً به علامت آن توجه کنید.

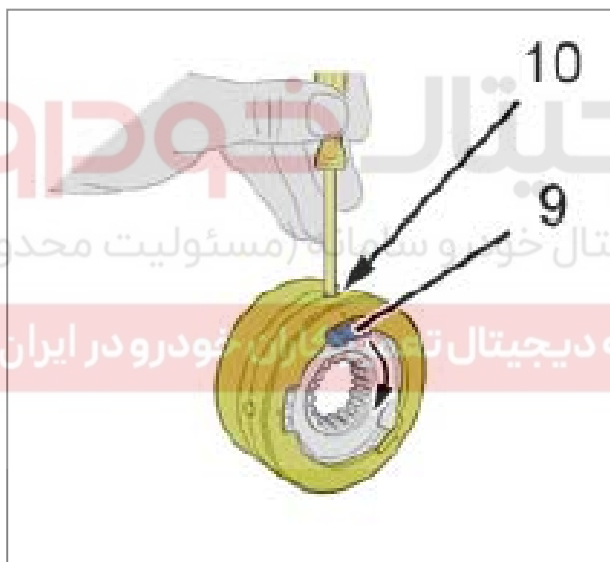


موقعیت شیار (G) روی توپی (7) و موقعیت سورخ شماره (1) را توسط ابزار جا زدن دنده برنجی، جا بزنید.

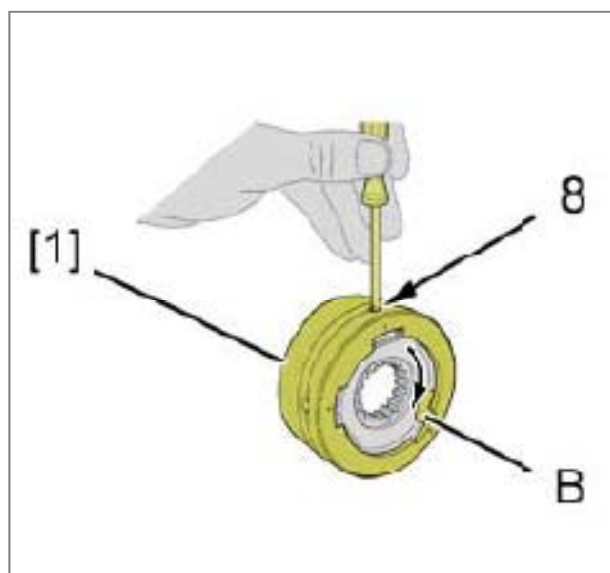
فنر و ساچمه را روی توپی قرار دهید.



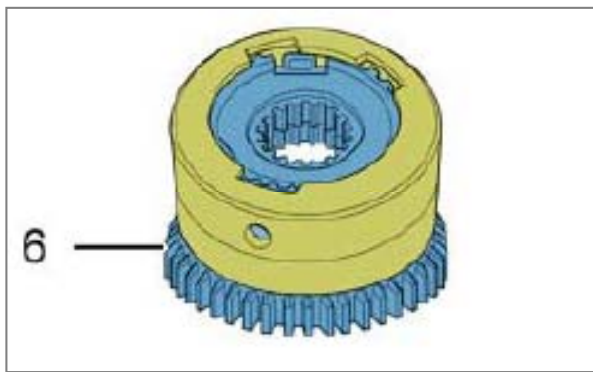
با استفاده از یک پیچ گوشتی چهار سو 10، فنر و ساچمه را به سمت پایین فشار دهید. سپس خار موشکی (9) را جا بزنید.



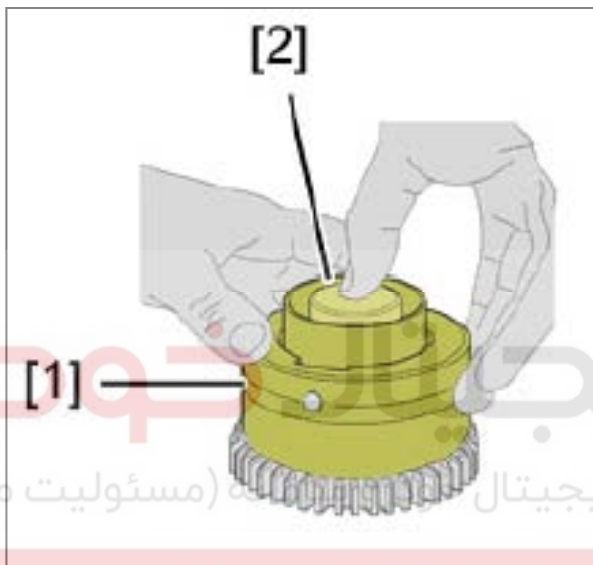
سپس ساچمه (8) را در داخل سوراخ قرار دهید و سپس توپی را در داخل ابزار مخصوص بچرخانید.



از شماره های حک شده روی ابزار مخصوص پیروی کنید.



کشوئی (6) را از سمت صاف دنده، روی پایه قرار دهید. توپی و کشوئی را هنگام باز کردن علامتگذاری کنید.

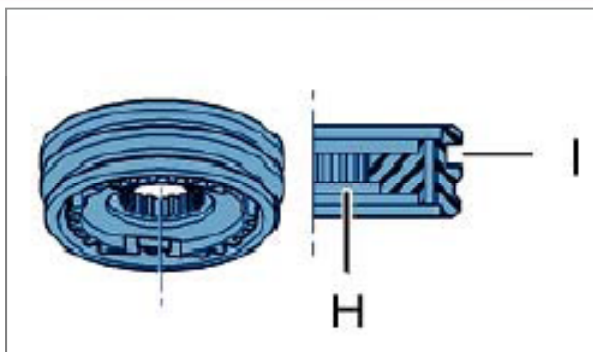


ابزار [1] را روی کشوئی قرار داده و از ابزار [2] استفاده کنید.

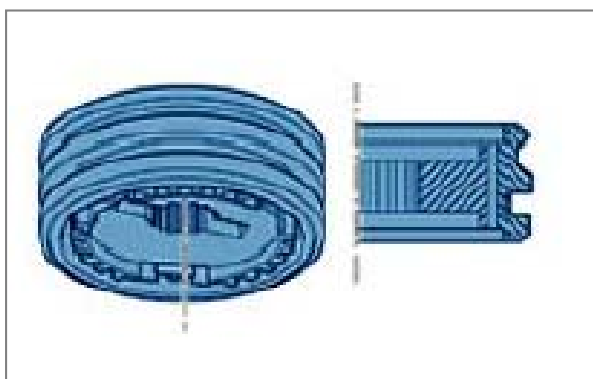
دیجی‌تال خودرو
شرکت دیجیتال (مسئولیت محدود)

اولین سامانه دیجیتال تعمیرکاران خودرو در ایران

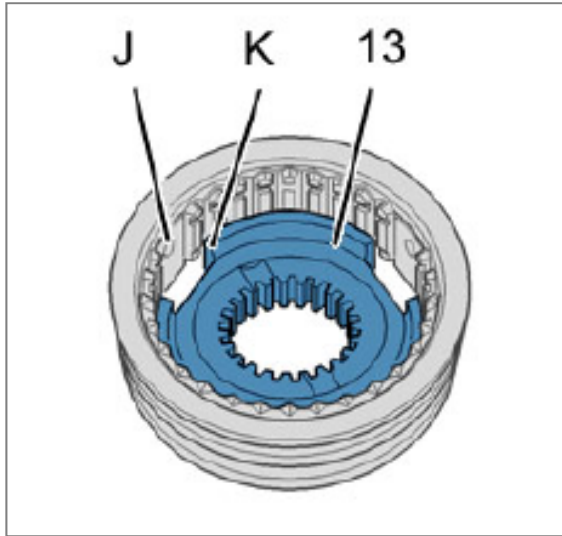
جا زدن دنده برنجی 3 و 4 و 5:



برای نصب دنده برنجی 3 و 4، شیار (H) توپی، در سمت مخالف محل (I) ماهک روی کشوئی باشد.



برای نصب کشوئی و توپی، دنده پنج، هیچ جهتی پیش بینی نشده است و فرقی ندارد.



در موقع مونتاژ توپی و کشوئی 1 و 2 به شیار I روی توپی توجه گردد که در جهت شیار H روی کشوئی قرار گیرد. در هنگام مونتاژ به علامتی که هنگام باز کردن گذاشته اید و موقعیت نصب شیار (K) در کشوئی (J) در توپی توجه کنید.

دیجیتال خودرو

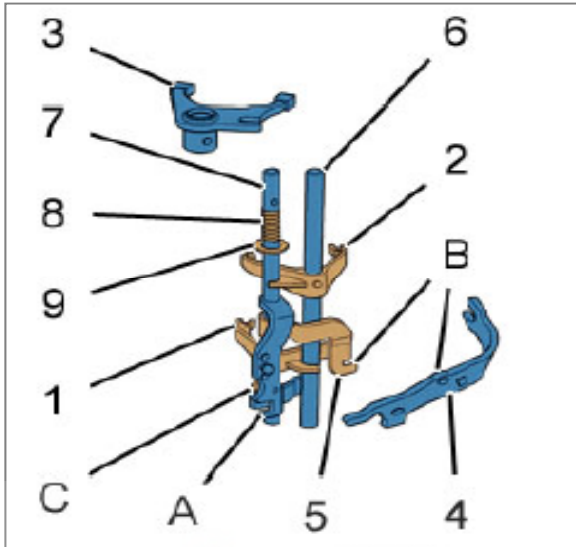
شرکت دیجیتال خودرو سامانه مسئولیت محدود)

اولین سامانه دیجیتال تعمیرگاه خودرو در ایران



خار موشکی (16) را قرار داده و آنرا نگهدارید، سپس فنر را جا بزنید. ساچمه (14) را روی فنر قرار داده و توسط پیچ گوشتی روی ساچمه فشار وارد آورید تا بین فنر (15) و کشوئی (12) قرار گیرد.

۲-۵) باز و بست مجموعه ماهک و میل ماهک:



(1) ماهک دنده 1 و 2

(2) ماهک دنده 3 و 4

(3) ماهک دنده 5

(4) ماهک دنده عقب

(5) نگهدارنده ماهک دنده عقب

(6) شافت ماهک دنده 3 و 4

(7) شافت ماهک دنده عقب و دنده پنج

(8) فنر قفل کن دنده عقب

(9) حلقه نگهدارنده فنر قفل کن دنده عقب

(A) قطعه نگهدارنده و کنترل ماهک دنده

پنج

(B) پین محرک ماهک دنده عقب

(C) تیرک کنترل نگهدارنده دنده عقب و

ماهک دنده پنج



باز کردن ماهک دنده 1 و 2 و رابط دنده عقب:

بدلیل اینکه شافت دنده عقب و اهرم نگهدارنده با هم سوراخ میشوند، مجموعه اش با هم نگهداری

می‌گردد.

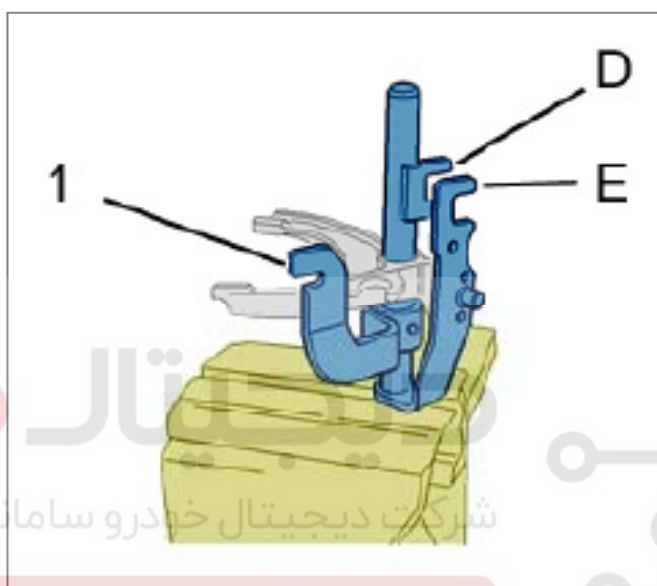
فنر قفل کن دنده عقب، حلقه نگهدارنده فنر و پین چاک دار را جدا کنید.

شافت را از روی نگهدارنده کنترل ماهک دنده عقب جدا کنید.

بستن ماهک 1، 2 و دنده عقب:

شافت نگهدارنده کنترل و ماهک 1 و 2 را نصب کنید. به موقعیت قطعه کنترلی (D) و (E) و نگهدارنده دنده (1) توجه داشته باشید.

پین چاک دار و خار حلقوی نگهدارنده فنر قفل کننده دنده عقب و فنر قفل کننده دنده عقب را جا بزنید.



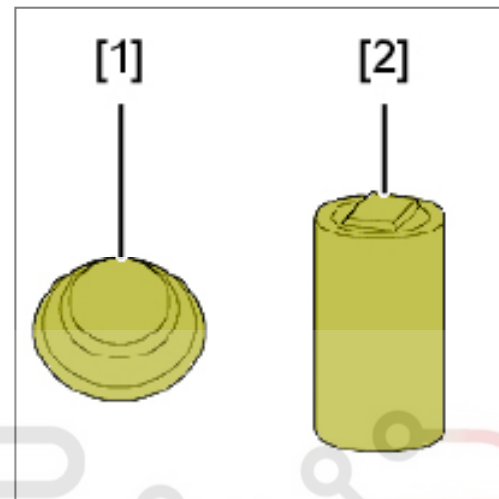
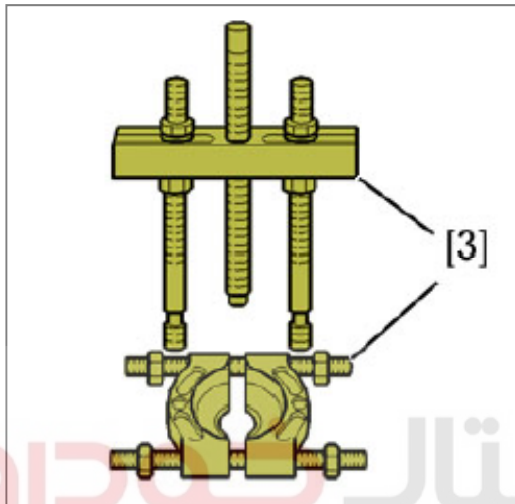
اولین سامانه دیجیتال تعمیرکاران خودرو در ایران

۶-۲) باز و بست دیفرانسیل :

ابزار مخصوص مورد نیاز

[1] و [2] کیت تعمیر گیربکس MA5 - ۲۵۴۱۵۰۰۱

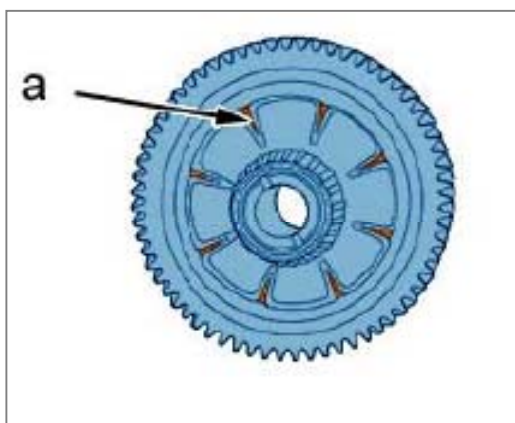
[3] بلبرینگ کش با کد اختصاصی ۲۵۴۰۵۰۰۱



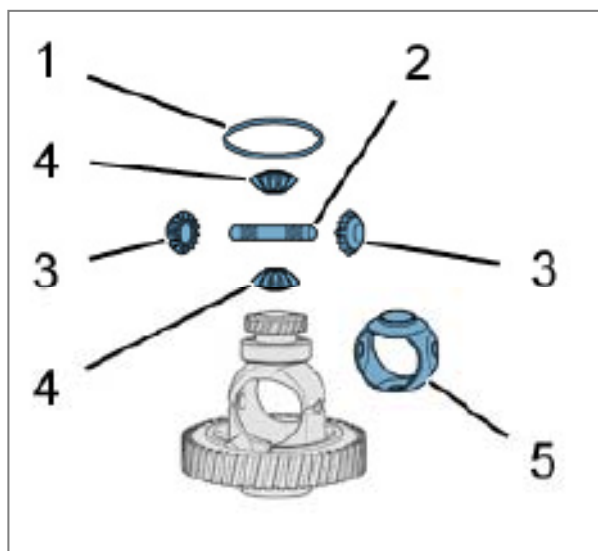
شرکت دیجیتال خودرو سامانه (مسئولیت محدود)

اولین سامانه دیجیتال تعمیرکاران خودرو در ایران

مشخصات دیفرانسیل



با توجه به نوع دیفرانسیل دو نوع دنده کرانویل به قطرهای 68mm و 77mm وجود دارد، که پینیون آنها نیز متفاوت است. در روی کرانویل 68mm در قسمت عقب آن (a) دارای برآمدگی میباشد.



باز و بست دیفرانسیل :

کرانویل 68mm

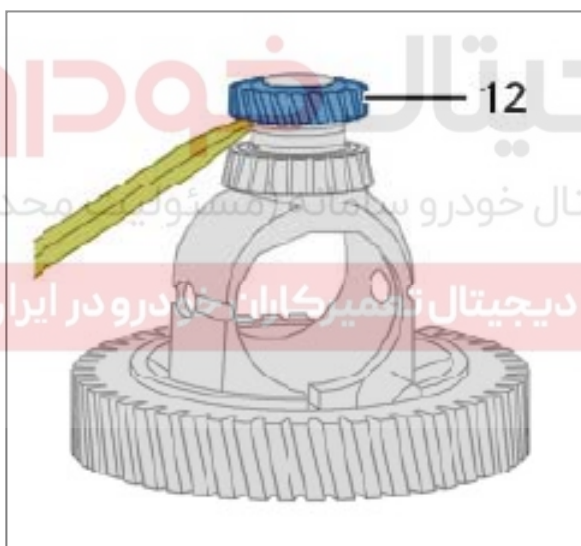
(1) خار حلقوی

(2) میل هرز گرد

(3) دنده هرزگرد

(4) دنده سرپلوس

(5) محفظه کائوچوئی

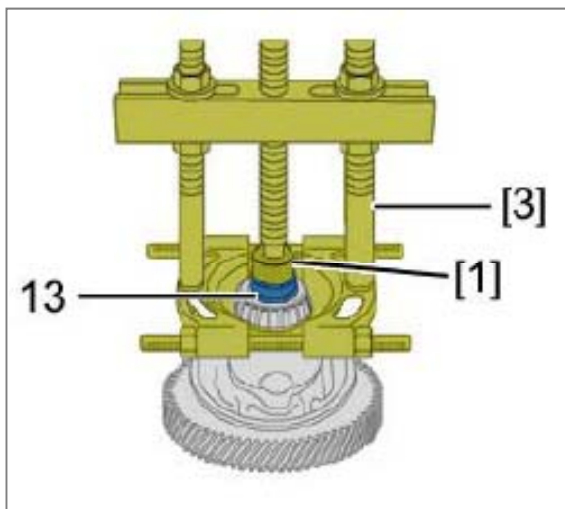


دنده کیلومتر شمار را توسط پیچ گوشتی و به آرامی جدا کنید.



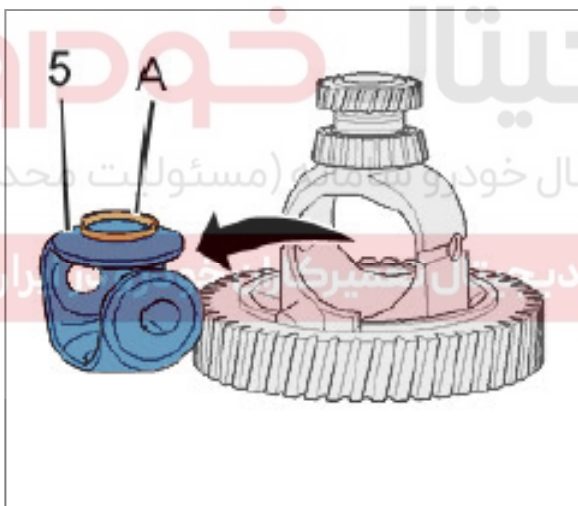
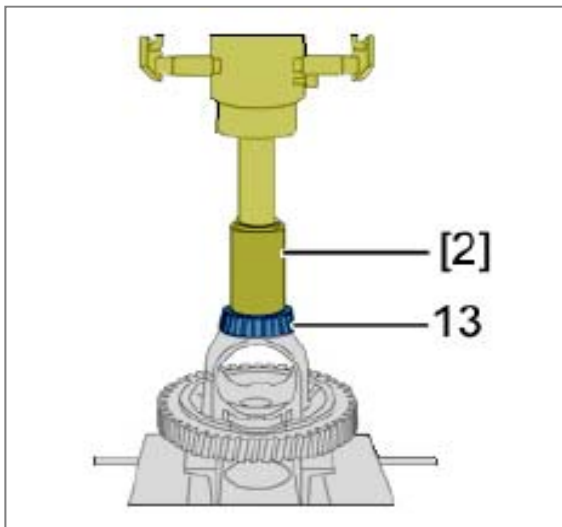
با استفاده از بلبرینگ کش [3] و ابزار [1]

بلبرینگ (13) را جدا کنید.



مونتاز مجدد

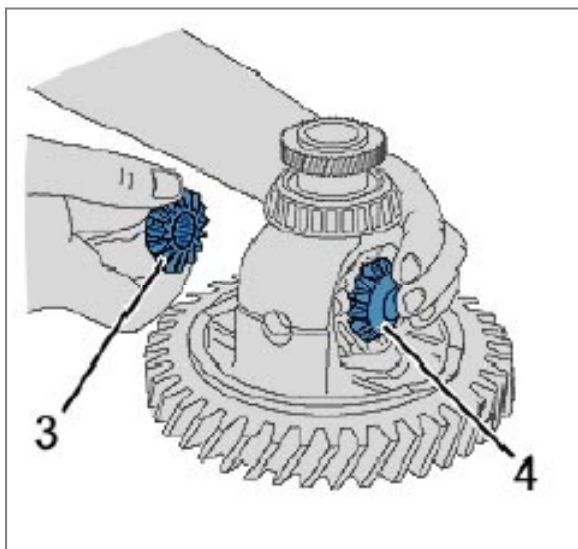
با استفاده از ابزار مخصوص [2]، بلب‌رینگ B را بر روی دیفرانسیل نصب کنید.



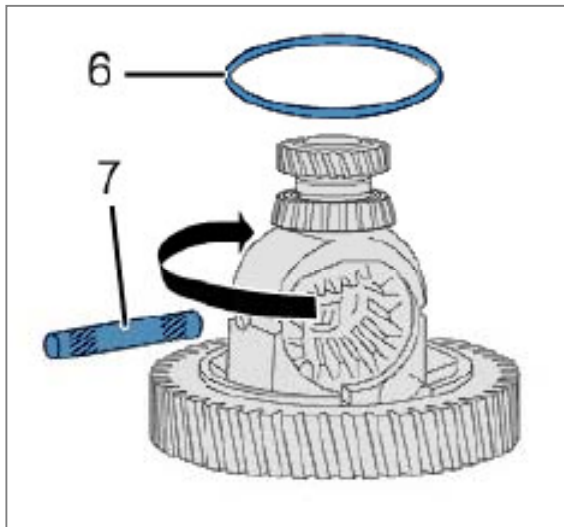
کرانویل 68mm

دنده کیلومتر را جا بزنید.

پوسته کائوچوئی (5) را بصورتی جا بزنید که لبه A به سمت بالا باشد. (سمت دنده کیلومتر)



دوچرخنده سرپلوس (4) و چرخنده هرزگرد (3) را جا بزنید.



پس از قرار دادن چرخنده های هرزگرد و دنده سرپلوس آنها را چرخانیده تا در هنگام چرخش در محل خود قرار گیرند، سپس میل محور هرزگرد (7) را جا بزنید.

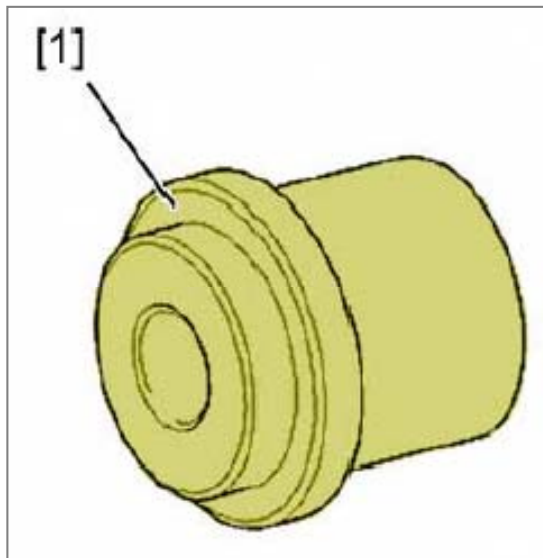
در انتها خار حلقوی فنری (6) را روی پوسته دیفرانسیل جا بزنید.

دیجیتال خودرو

شرکت دیجیتال خودرو سامانه (مسئولیت محدود)

اولین سامانه دیجیتال تعمیرکاران خودرو در ایران





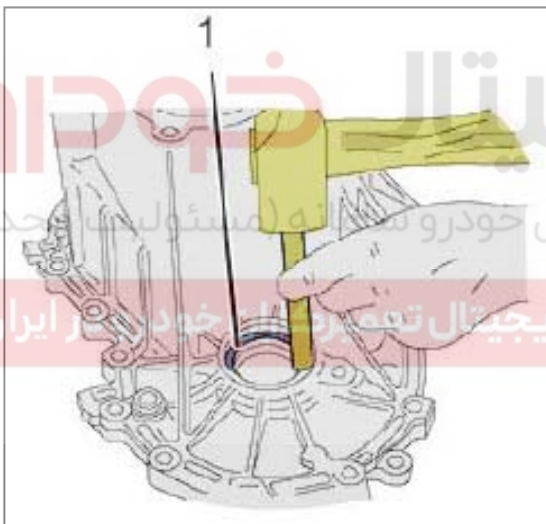
۷-۲) باز و بست متعلقات پوسته گیربکس:

ابزار مخصوص مورد نیاز

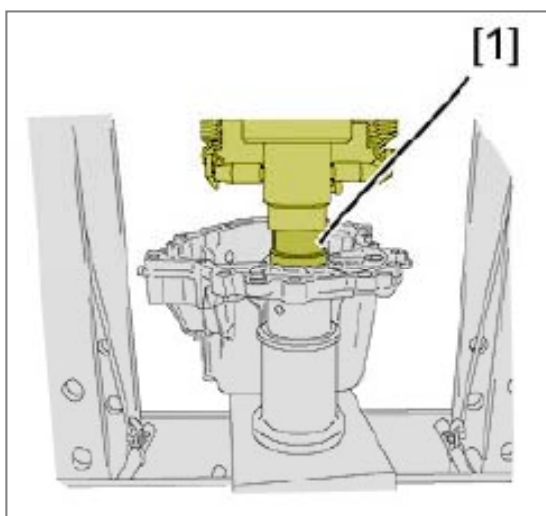
[1] ابزار جا زدن کنس بلبرینگ دیفرانسیل

جزء کیت تعمیر گیربکس MA5 -

: ۲۵۴۱۵۰۰۱



کنس بلبرینگ سمت چپ دیفرانسیل (1) را از محل شکاف روی پوسته و با استفاده از یک سمبه خارج نمائید.

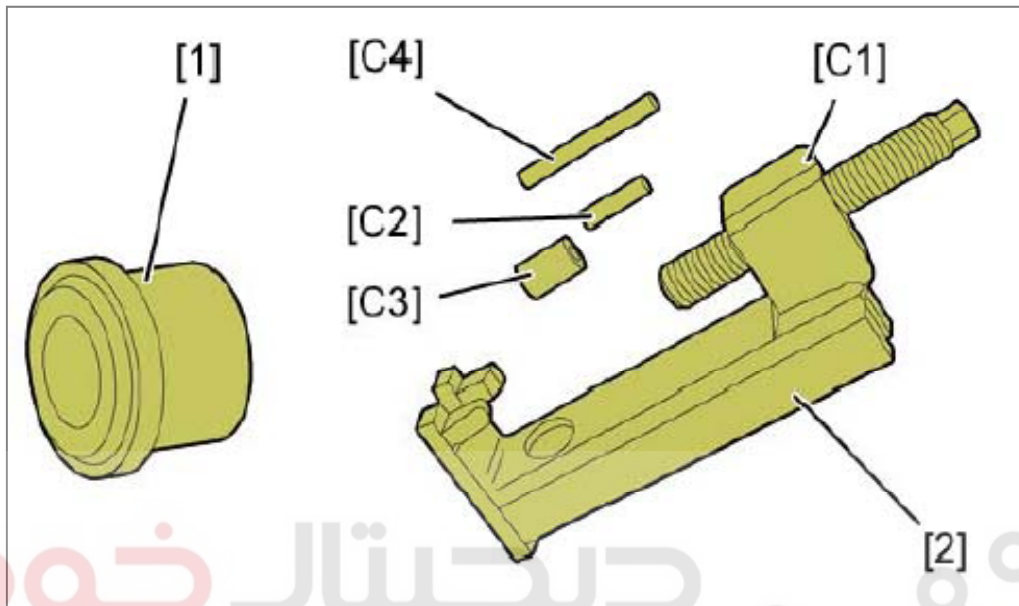


با استفاده از ابزار [1] کنس بلبرینگ نو را

در سمت چپ دیفرانسیل جا بزنید.

۲-۸) باز و بست پوسته کلاچ و متعلقات:

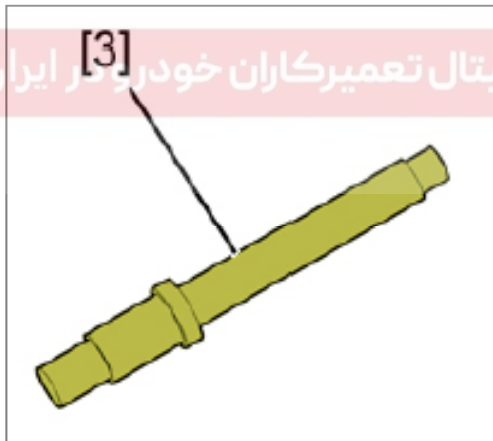
ابزار مورد نیاز:



دیجیتال خودرو

شرکت دیجیتال خودرو سامانه (مسئولیت محدود)

اولین سامانه دیجیتال تعمیرکاران خودرو در ایران



کیت تعمیر گیربکس MA5 با کداختصاصی ۲۵۴۱۵۰۰۱

شامل:

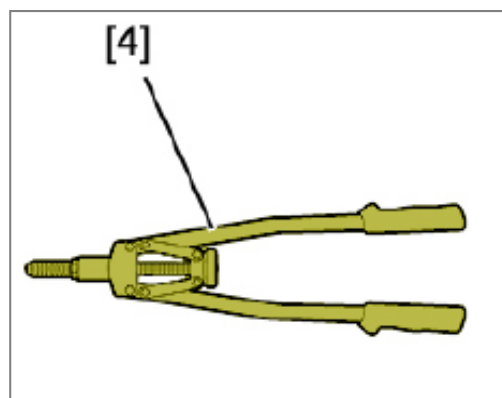
[1] ابزار مخصوص جا زدن کنس بلبرینگ

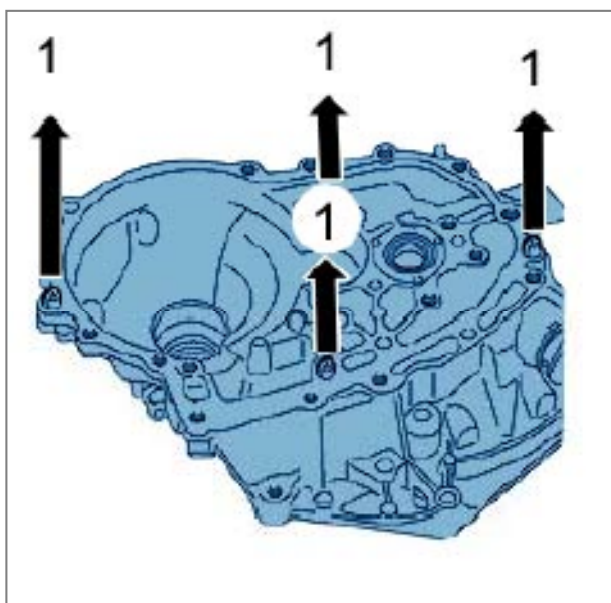
[2] ابزار مخصوص بیرون آوردن پین دو شاخه کلاچ

[3] ابزار مخصوص باز و بست صفحه میانی (ابزار با کد

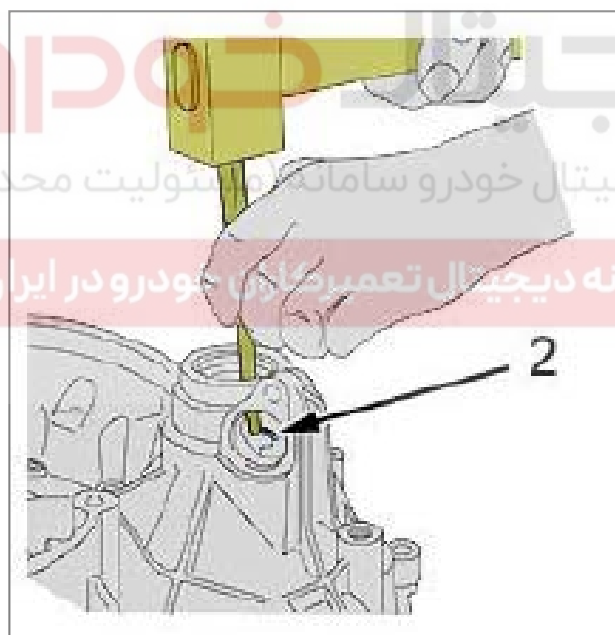
اختصاصی ۲۵۵۰۲۰۰۱)

[4] انبر میخ پرچ (ابزار عمومی)

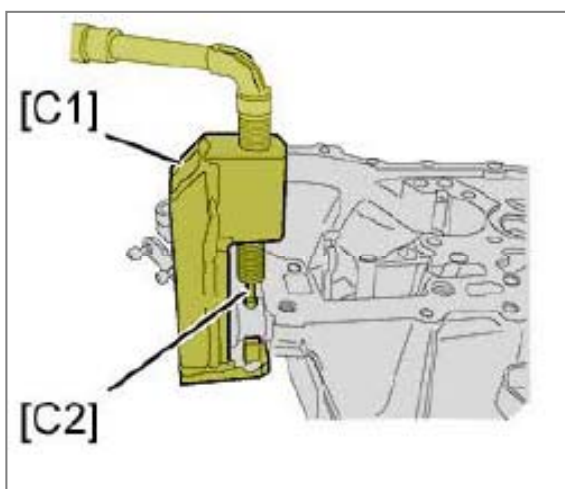




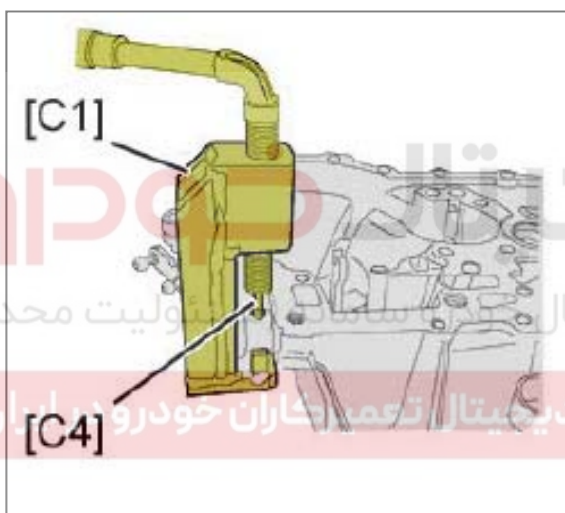
باز کردن پوسته کلاچ
پین‌های هم‌مرکز کننده (1) را بیرون آورید.
پوسته کلاچ را برگردانید.



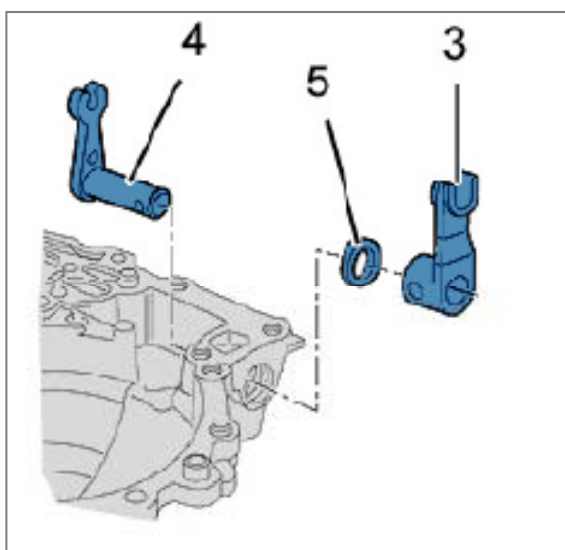
توجه کنید، اگر می‌خواهید از بلبرینگ مجدداً استفاده می‌کنید، از همان کنس استفاده کنید.
کنس بلبرینگ سمت راست دیفرانسیل (2) را با کمک گرفتن از شیار پوسته بیرون آورید.

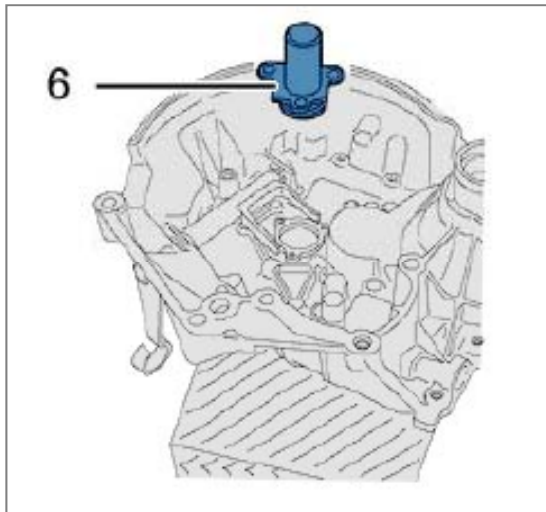


۲-۹) باز کردن اهرم تعویض دنده:
با استفاده از ابزار [2]، قطعه (C1) را جا
بزنید، سپس با استفاده از پین (C2) پین دو
شاخه کلاچ را بیرون آورید.

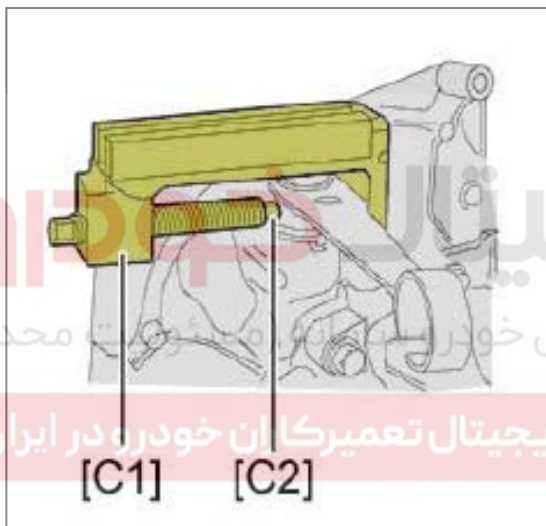


اهرم انتخاب دنده (3) و شافت انتخاب
(4) را خارج کرده و کاسه نم (5) را
خارج کنید.

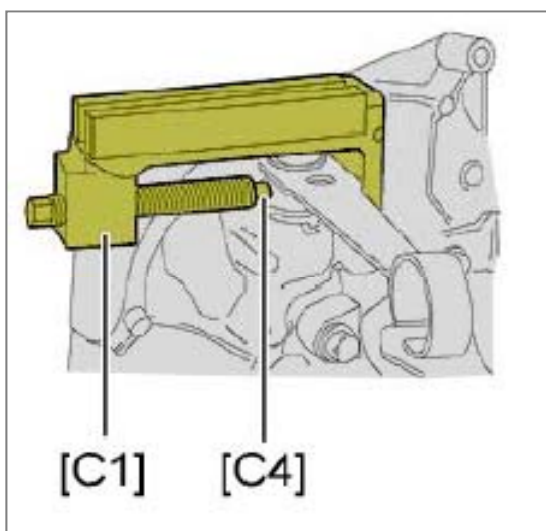




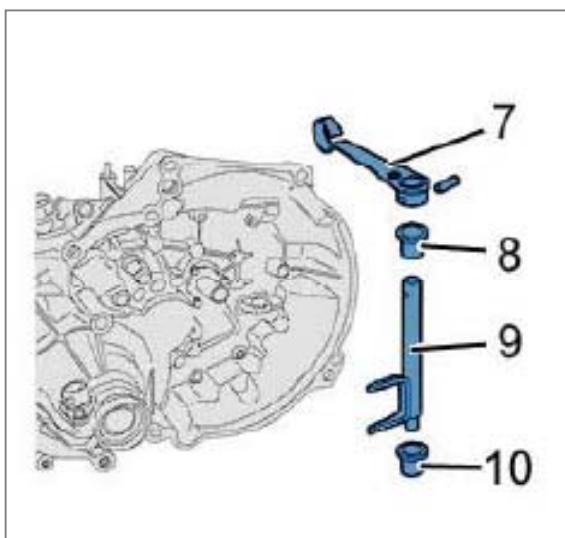
پیچ نگهدارنده قیفی یا راهنمای بلبرینگ کلاچ (6) را باز کنید، و قیفی را از محل خارج کنید.



با استفاده از ابزار (C1) و پین (C2)، پین دو شاخه کلاچ را حرکت دهید، سپس ابزار را باز کنید.



پین (C4) را جایگزین کنید، و با استفاده از ابزار (C1) پین دو شاخه کلاچ را جدا کنید.



7- اهرم کلاچ

8- بوش بالائی

9- دو شاخه کلاچ

10- بوش پائین



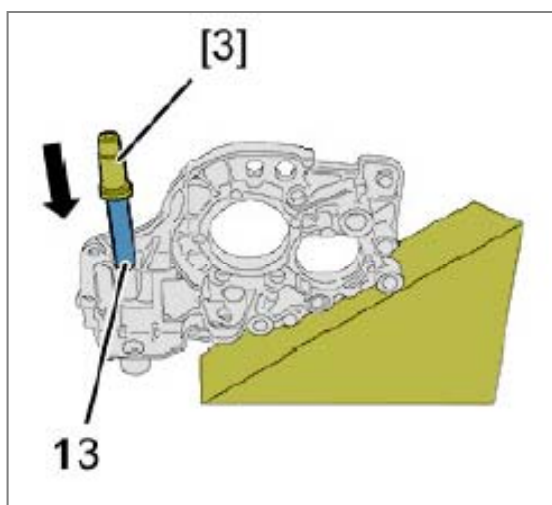
باز کردن صفحه میانی به همراه دنده

پنج و مکانیزم دنده عقب:

با استفاده از دریل، پرچ (11) را خارج کنید.

نگهدارنده دنده پنج و مکانیزم قفل دنده عقب

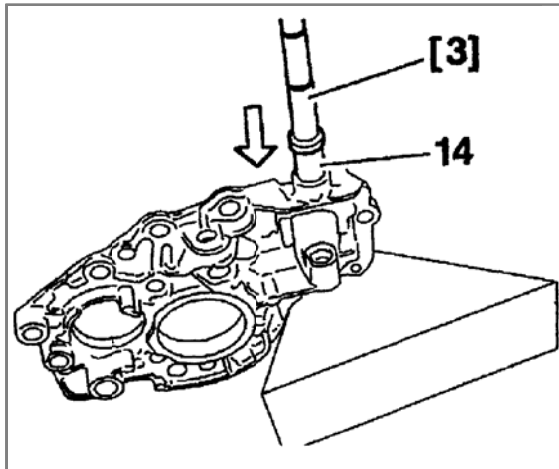
(12) را جدا کنید.



باز کردن صفحه میانی همراه

با بلبرینگ تویی راهنمای شافت

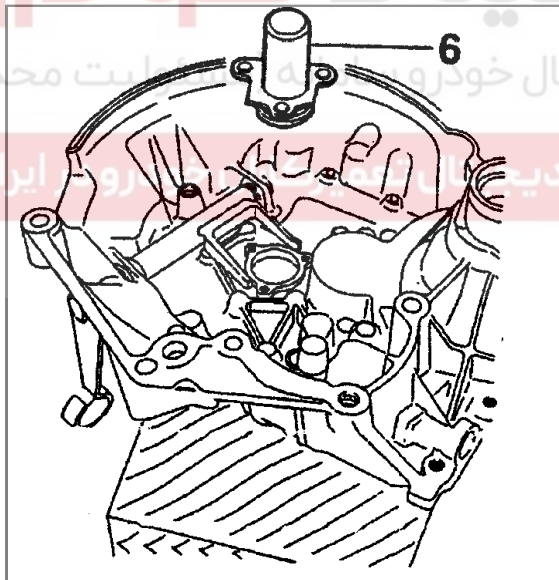
چرخنده درگیر:



پوسته میانی را روی یک قطعه چوب (به ابعاد ۲۵۰×۵۰×۹۵ سانتیمتر) قرار دهید. سپس بلبرینگ، سوزنی (13) را با استفاده از ابزار [3] خارج کنید.

پوسته میانی را روی قطعه چوب قرار دهید، سپس بلبرینگ خارجی (14) را با استفاده از ابزار [3] خارج کنید.

۲-۱۰) نصب قطعات پوسته کلاچ:

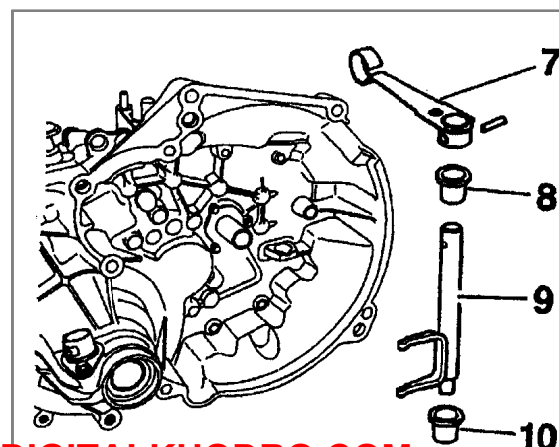


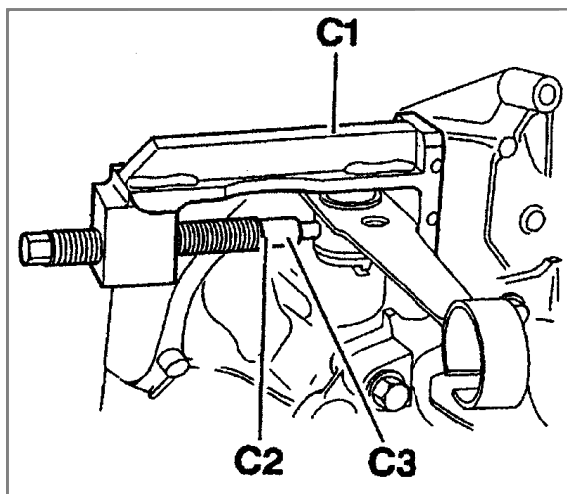
پوسته کلاچ و پوسته میانی را از اهرم کلاچ و شافت آن در موقع تعمیرات محفوظ نگهدارید.

همچنین، سه پیچ مربوط به قیفی راهنمای بلبرینگ کلاچ که در داخل پوسته گیربکس قرار میگیرد. پس از باز کردن حتما تعویض کنید، در ضمن رزوه های داخل پوسته بایستی کاملا تمیز باشد. پس از بستن پیچهای قیفی راهنمای بلبرینگ کلاچ، آنها را به اندازه ۱daN.m محکم کنید.

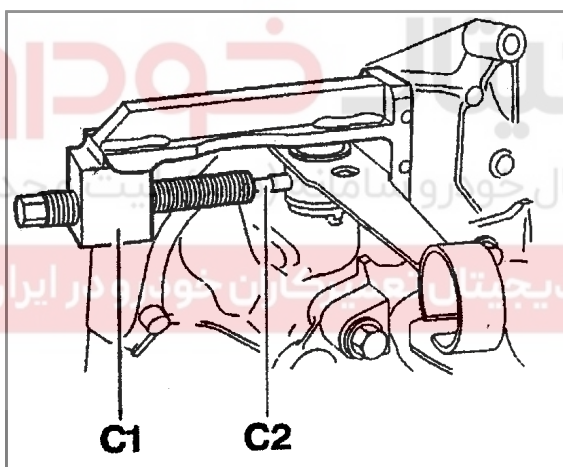
توجه داشته باشید که لبه کاسه نمد شافت ورودی نمیتواند از قیفی راهنمای بلبرینگ کلاچ جدا گردد.

بوش پلاستیکی (10)، اهرم دو شاخه کلاچ (9) و بوش بالائی (8) را در محل خود جا بزنید. سپس اهرم کلاچ (7) را نصب کنید.

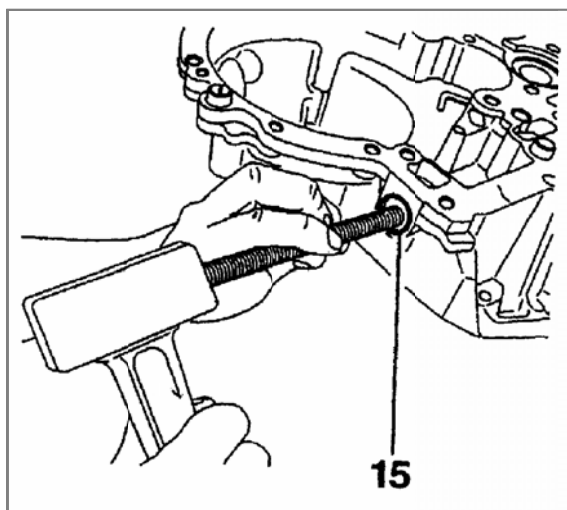




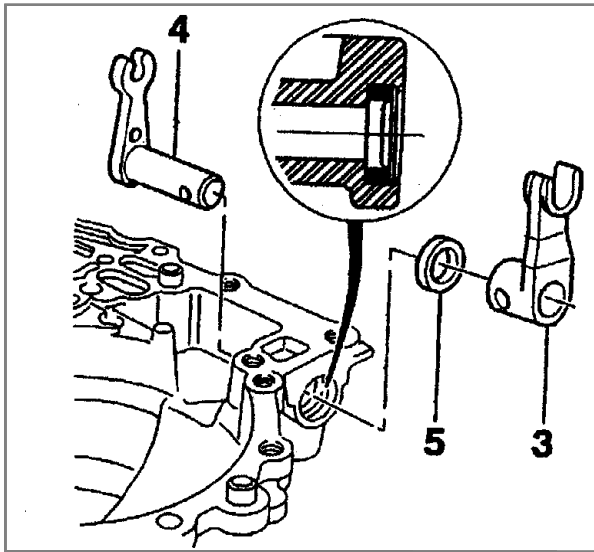
ابزار [2] را روی اهرم دو شاخه کلاچ قرار دهید و با استفاده از ابزار [C1] و [C2] و [C3]، یک پین جدید را جا بزنید.



برای کامل جا زدن پین دو شاخه کلاچ، از ابزار [C2] استفاده کنید.



جا زدن پولک برنجی:
با استفاده از ابزار، پولک برنجی قابل انبساط را جا بزنید.



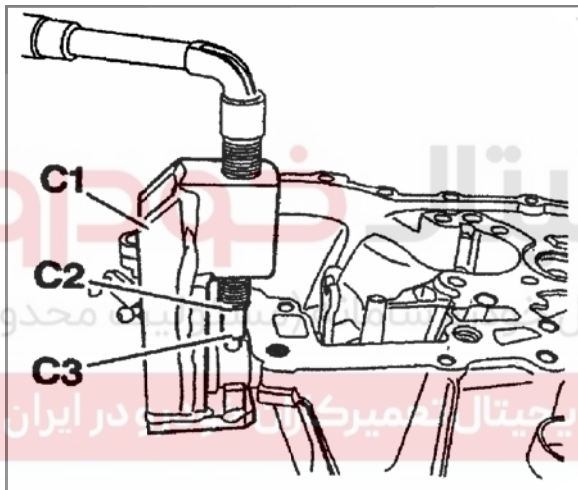
جا زدن اهرم تعویض دنده:

با گریس بین شیار لبه های کاسه نمد بیرونی (5) را بپوشانید.

یکعدد کاسه نمد نو (5) و شافت انتخاب

دنده (4) را جا بزنید، سپس اهرم انتخاب

دنده (3) را جا بزنید.

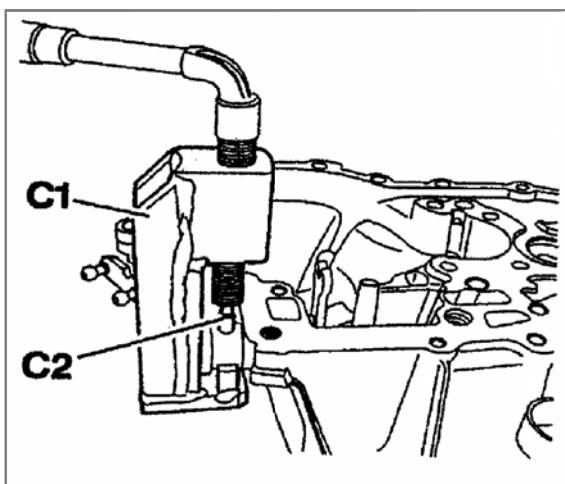


ابزار (2) را روی اهرم انتخاب دنده قرار

دهید و با استفاده از ابزار [C1] و به همراه

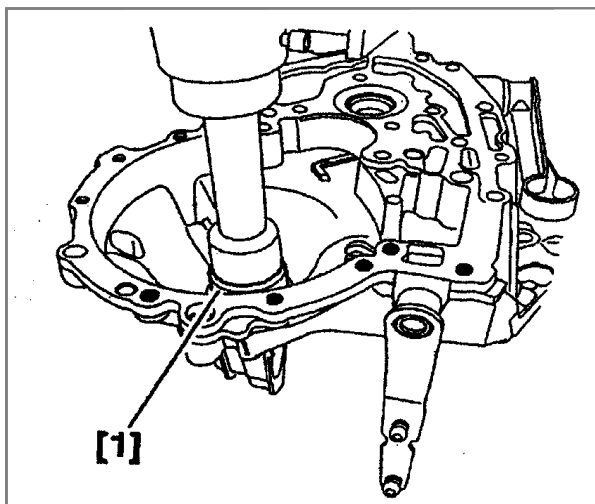
قطعات کمکی [C2] و [C3] شروع به جا

زدن پین میکنیم.



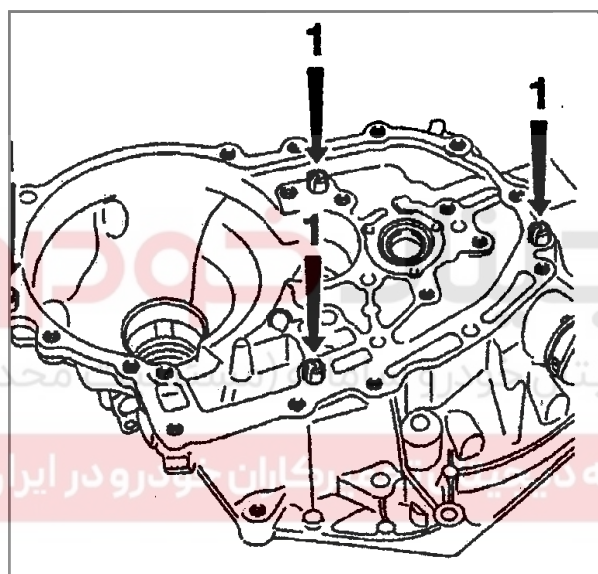
برای جا رفتن کامل پین از ابزار کمکی [C2]

استفاده می کنیم.

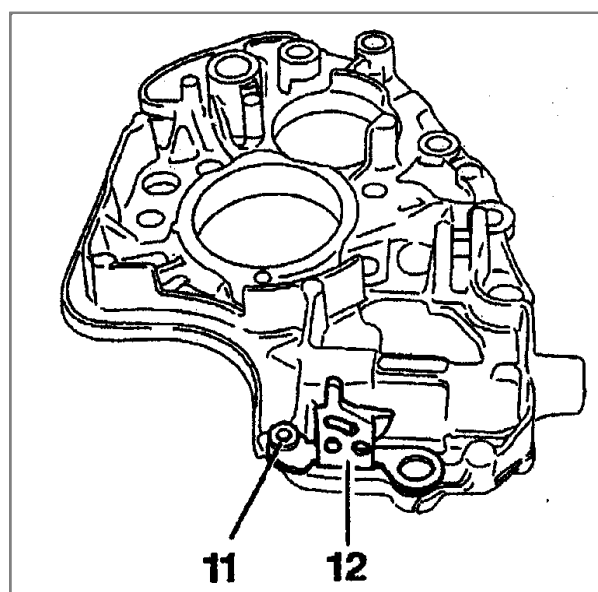


پوسته کلاچ:

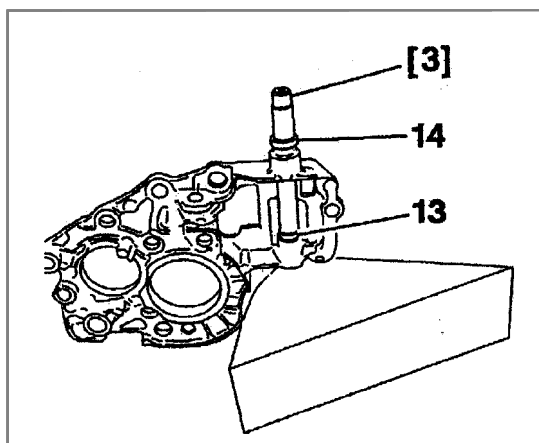
کنس بلبرینگ سمت راست دیفرانسیل را با استفاده از ابزار مخصوص [1] و یک پرس هیدرولیک جا بزنید.



پین های راهنما (1) را در روی پوسته میانی گیربکس جا بزنید.



مکانیزم قفل دنده 5 و دنده عقب (12) را نصب کنید، سپس با استفاده از انبر پرچ کن، پرچ (11) را جا بزنید.



مونتاژ پوسته میانی:

پوسته میانی را روی قطعه چوبی قرار دهید و با استفاده از ابزار مخصوص [3]، رینگ داخلی (13) و رینگ خارجی (14) را روی پوسته میانی جا بزنید.

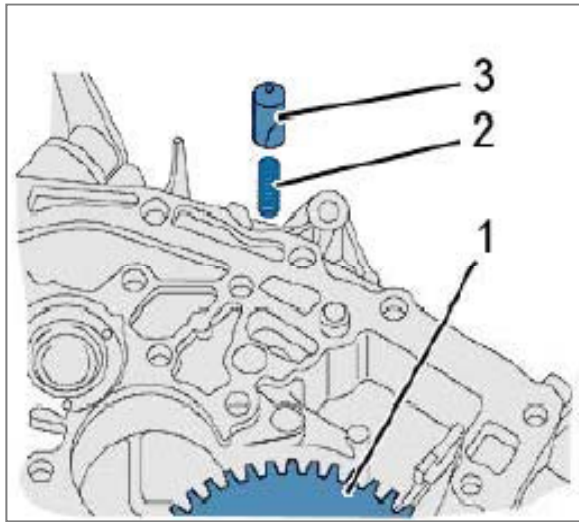
دیجیتال خودرو

شرکت دیجیتال خودرو سامانه (مسئولیت محدود)

اولین سامانه دیجیتال تعمیرکاران خودرو در ایران



۲-۱۱) جا زدن شفت‌های ورودی و خروجی دیفرانسیل:



اقدامات اولیه:

پوسته کلاچ را نصب کنید.

جا زدن قطعات:

شیارهای پوسته کلاچ و شیار پیچی را با استفاده از فشار هوای فشرده (کمپرسور باد) تمیز کنید.

دیفرانسیل (1) دنده و انگشتی قفل کننده ماهک دنده عقب (3) را جا بزنید.

سطح تماس پوسته میانی (4) و پوسته کلاچ را با چسب E12، بپوشانید.

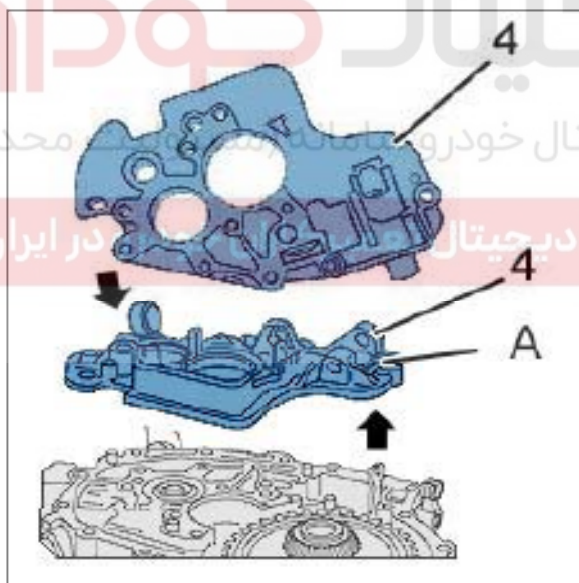
ماهک انتخاب دنده را در دهانه A در پوسته میانی قرار دهید.

پوسته میانی را جا بزنید.

یادآوری: پوسته میانی را حتماً با استفاده از

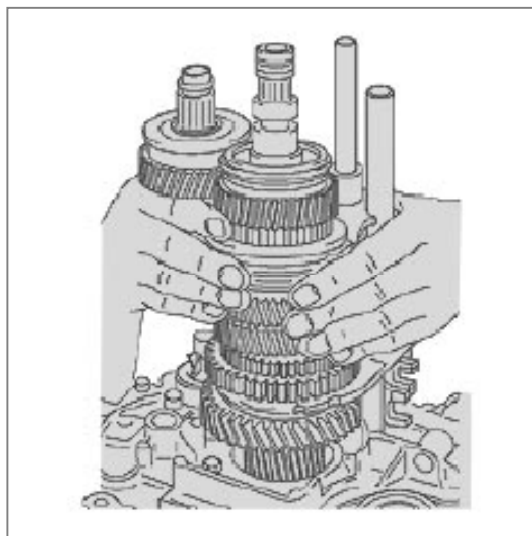
۱۱ عدد پیچ محکم کنید و آنها را به میزان

daN.m محکم کنید.

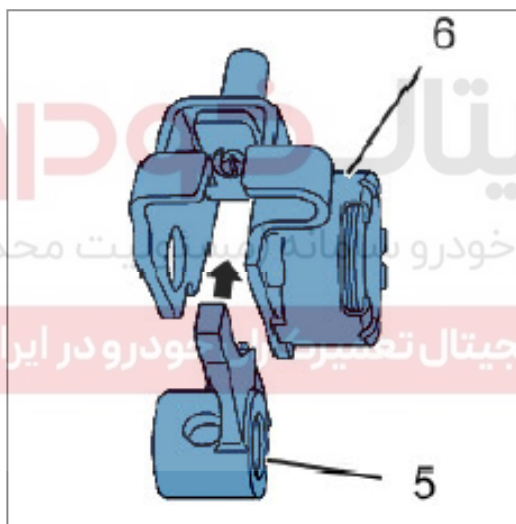


یادآوری: در زمان باز نمودن قطعاتی مانند کنس بلبرینگ و شفت ماهک، پیچ‌ها را از مواد چسبنده

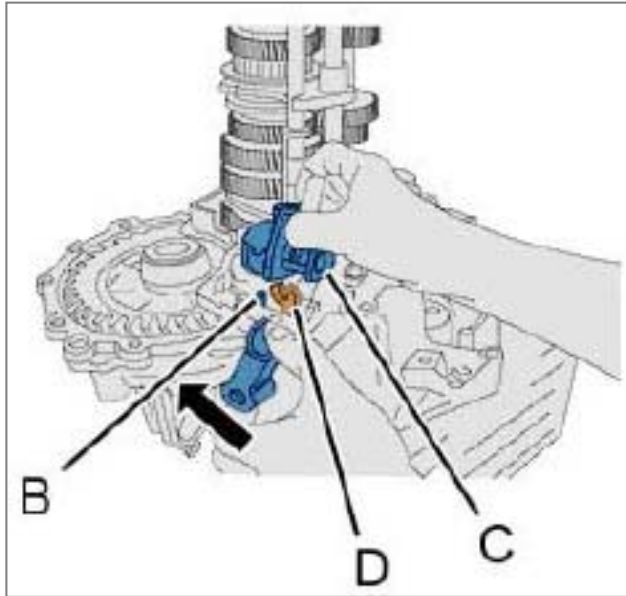
پاک کنید.



ماهک‌ها را در کثوئی سنکرونها قرار دهید و شافت خروجی با شافت ورودی جفت کنید و مجموعه را داخل پوسته جا بزنید .



انگشتی درگیری (5) را در کلید قفل دنده (6) وارد کنید.

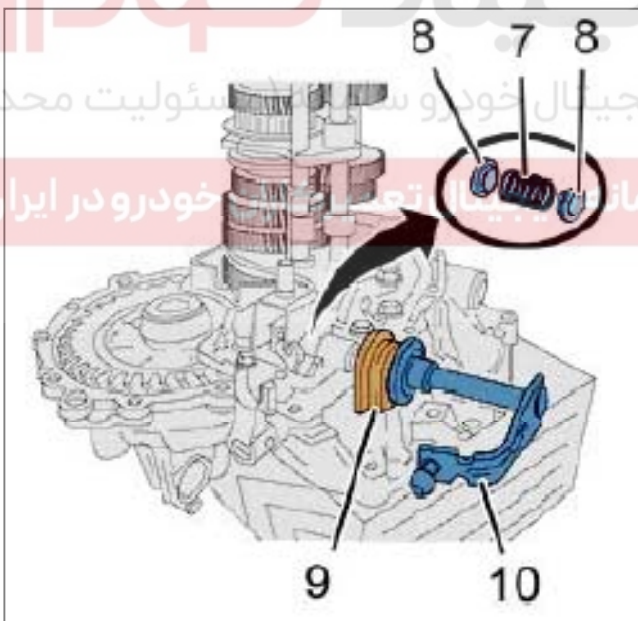


اولین مرحله جا زدن:

قطعات را بوسیله انگشتی درگیر به طور همزمان در شافت ماهک (B) و قاب (C) و ماهک شافت انتخاب دنده (D) را جا بزنید.

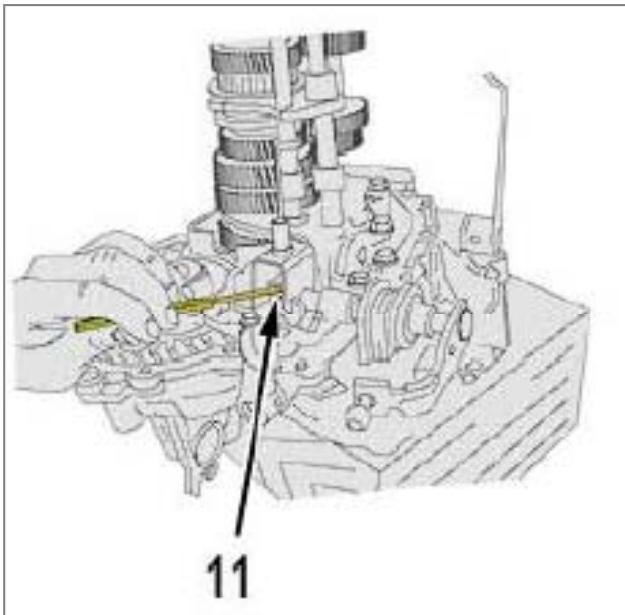
دومین مرحله:

قطعات را بوسیله انگشتی درگیر بطور همزمان بر روی شافت ماهک (E) جا بزنید.

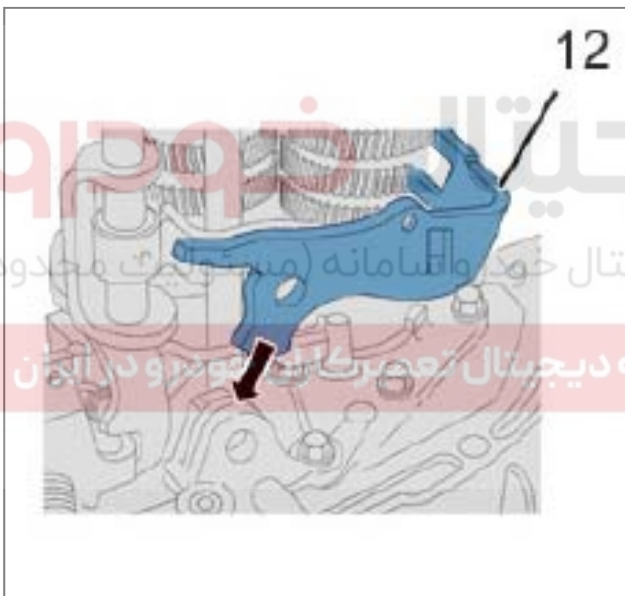


واشرهای نگهدارنده (8) را در دو طرف فنر (7) قرار دهید و آنها را در محل نشان داده شده، جا بزنید.

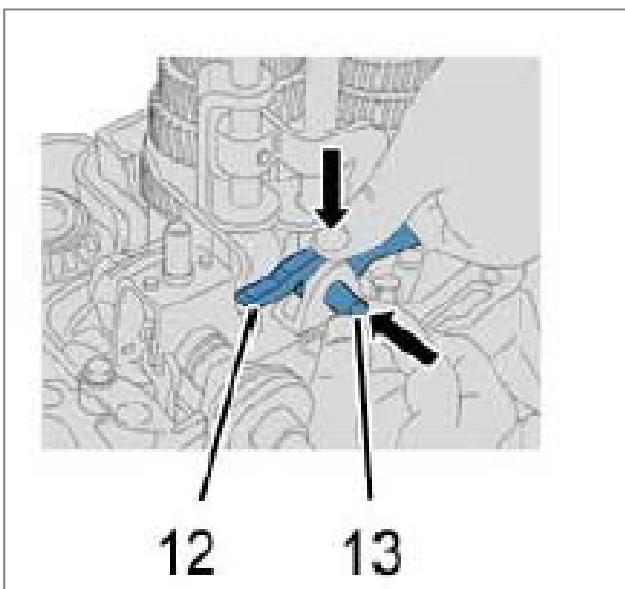
شافت درگیری (10) را همراه با یک گردگیر نو (9) که داخل آن را با گریس آغشته نموده اید، جا بزنید.



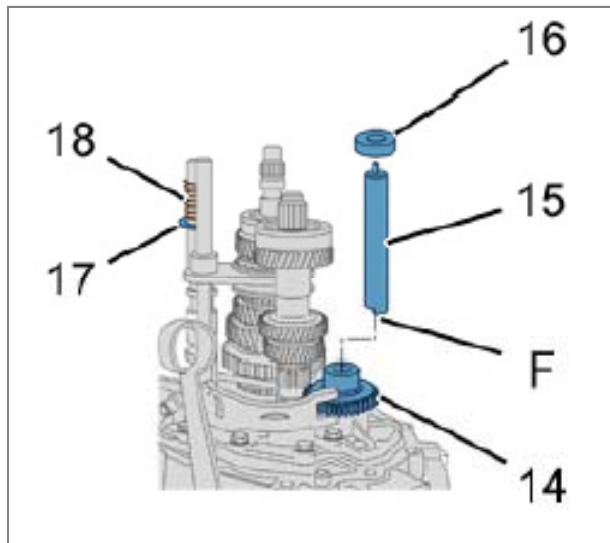
توجه: انگشتی درگیر و شافت بر روی هم توسط یک پین نصب می‌شوند. پین شیار دار (11) را در محل خود بر روی انگشتی درگیر و شافت، جا بزنید.



ماهک دنده عقب (12) را با یوغ ماهک مربوطه، درگیر کنید.



به آهستگی ماهک دنده عقب (12) را فشار دهید و پین (13) را در محل مربوطه جا بزنید.



واسطه دنده عقب (14) و شافت دنده عقب (15) و فاصله انداز پلاستیکی (16) را جا بزنید.

توجه: شافت را در قسمت پله ای (F) بچرخانید تا در داخل پوسته، جا بیفتد.

توجه: قفل کننده دنده عقب را جا بزنید و کنترل کنید که خار حلقوی (17) و فنر برگردان دنده عقب (18) بر روی میل ماهک دنده 1 و 2 قرار داشته باشند.

دیجیتال خودرو

شرکت دیجیتال خودرو سامانه (مسئولیت محدود)

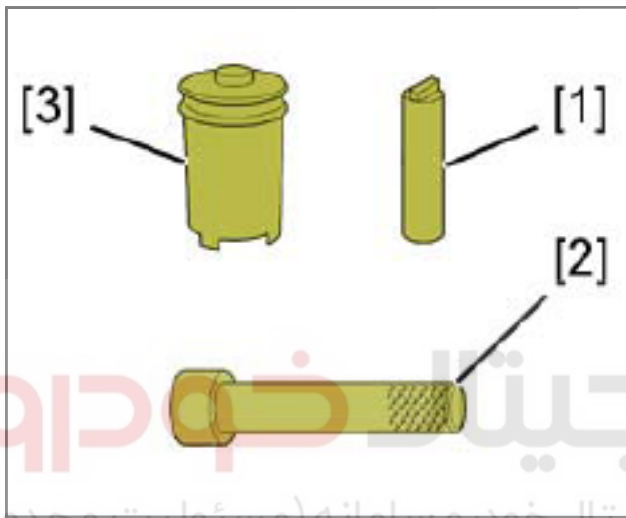
اولین سامانه دیجیتال تعمیرکاران خودرو در ایران



۲-۱۲) بستن پوسته گیربکس :

ابزار مخصوص

کیت تعمیر گیربکس MA5 با کد اختصاصی ۲۵۴۱۵۰۰۱ :



[1]	ابزار جا زدن شافت دنده 5
[2]	ابزار جا زن خار فتری شافت ورودی
[3]	پایه برای محکم کردن مهره شافت خروجی

شرکت دیجیتال خودرو سامانه (مسئولیت محدود)

جا زدن

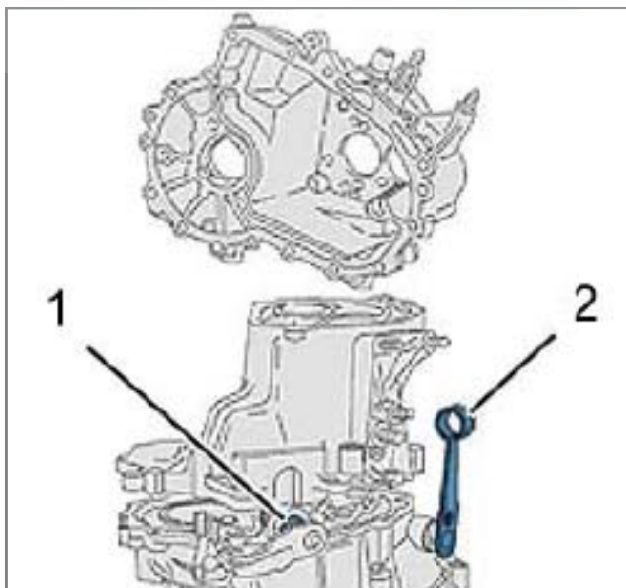
توجه: قفل کننده دنده عقب را جا بزنید.

از نصب خار حلقوی و فنر برگردان دنده عقب روی شافت ماهک 1 و 2، مطمئن شوید.

محل تماس دو پوسته را با چسب E15 بپوشانید.

توجه: کاسه نمد شفت درگیر (1) و اهرم (2) را جا بزنید.

پوسته گیربکس را جا بزنید و دقت کنید که



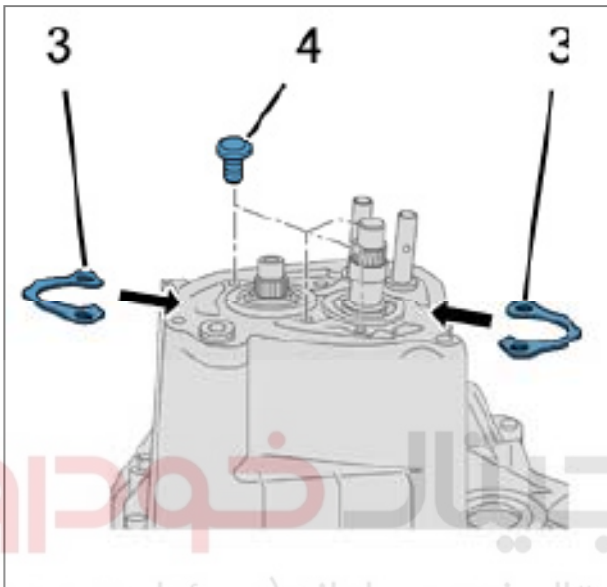
پیچ‌های دو سر رزوه با علامتهای مشخص شده، هماهنگ باشند. پیچ‌ها را به مقدار $1/75$ دکانیوتن متر محکم کنید.

شیارهای پوسته را با فشار باد، تمیز کنید.

نیم حلقه‌های قفل کننده بلبرینگ‌ها (3) را طوری که برآمدگی (قوس) آنها به سمت بالا باشد، جا بزنید.

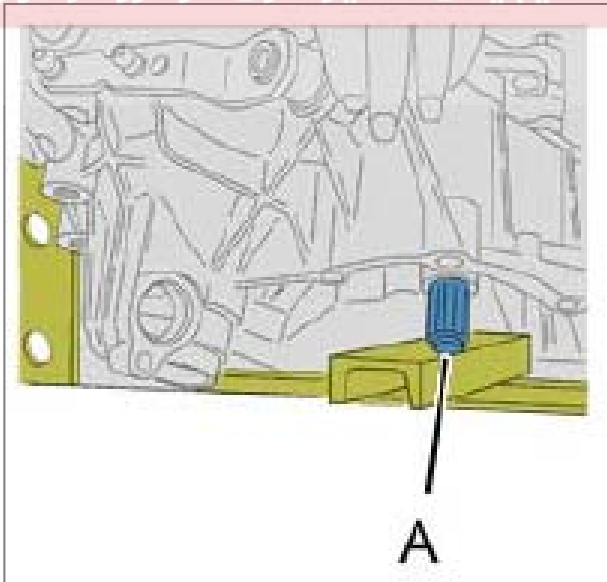
پیچ‌های (4) را ببندید و با میزان $1/75$ daN.m محکم کنید.

دسته دنده را حرکت دهید تا از مونتاژ صحیح قطعات، مطمئن شوید.



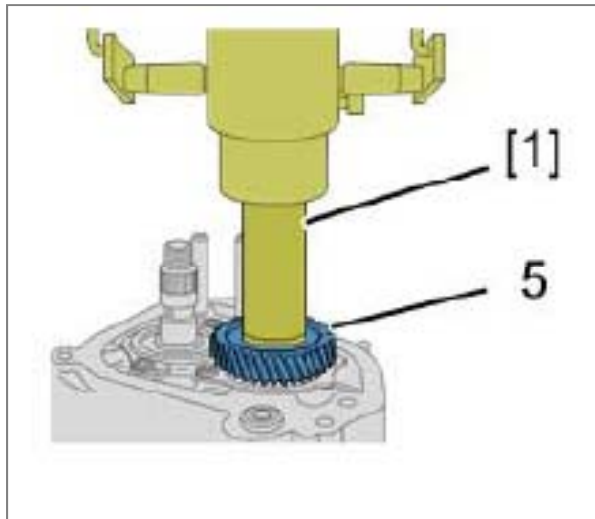
شرکت دیجیتال خودرو (مسئولیت محدود)

اولین سامانه دیجیتال تعمیرکاران خودرو در ایران



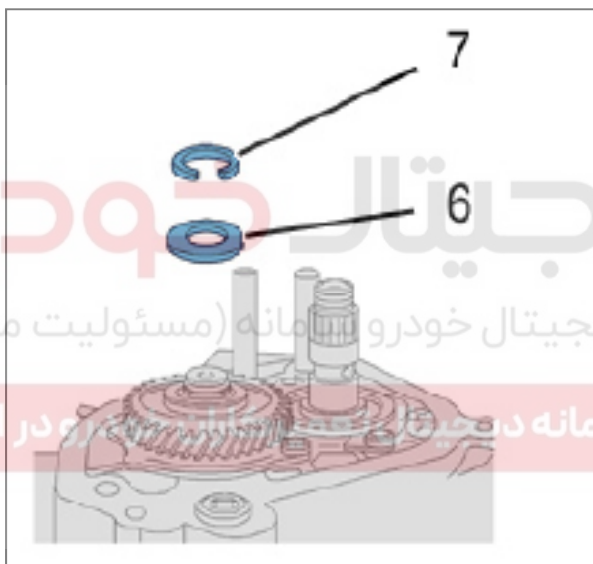
گیربکس MA5:

انتهای شافت ورودی (A) را بر روی میز کار قرار دهید و آنرا فشار دهید.

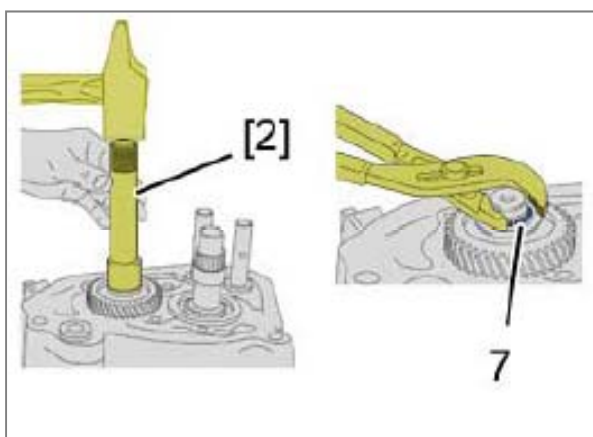


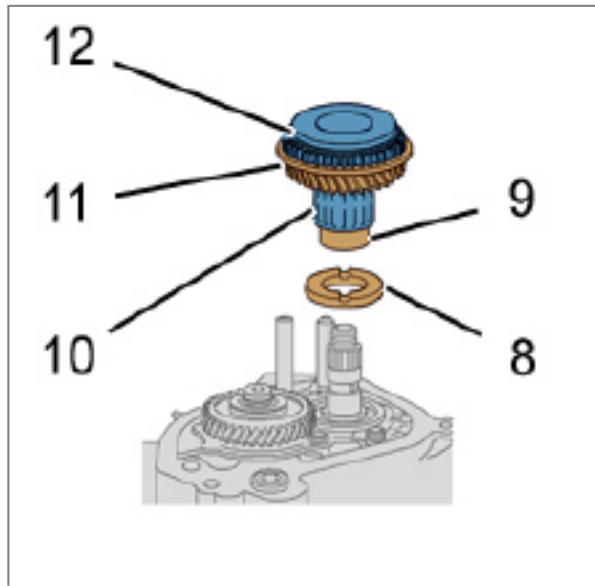
چرخندهٔ محرک دنده (5) را با استفاده از ابزار مخصوص [2] و پرس جا بزنید.

واشر فنری (6) را بر روی چرخنده قرار دهید و خار فنری نو (7) را در انتهای شافت قرار دهید.



خار فنری (7) را با کمک ابزار مخصوص [2] بر روی شیار انتهای شافت، جا بزنید.



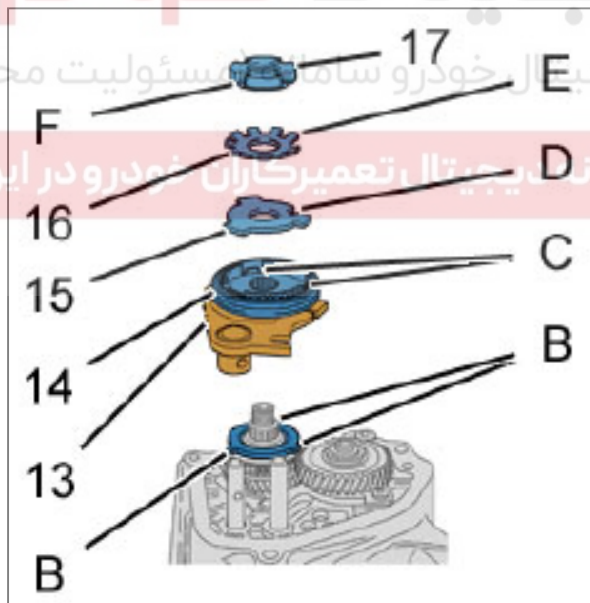


واشر فاصله انداز (8) و بوش فاصله انداز (9) و بلبرینگ سوزنی (10) و دنده متحرک پنج (11) و همچنین کشوئی یکطرفه دنده پنج (12) را جا بزنید.

توجه: دنده برنجی B را بر روی دنده متحرک پنج قرار دهید.

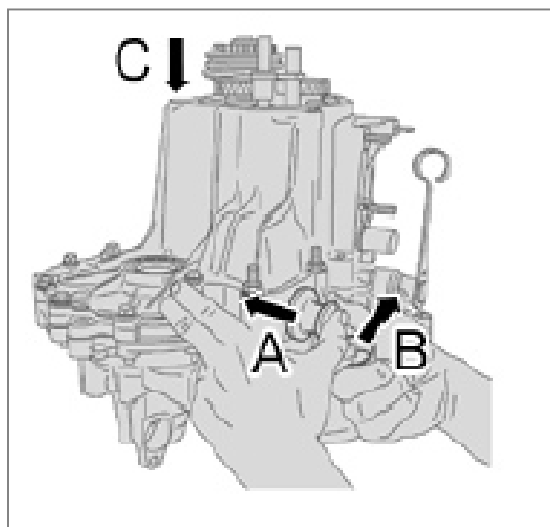
ماهک و کشوئی (13) و (14) را نصب کنید.

توجه: بجای مهره انتهای شافت، میتوان از یک مهره چاکدار (17) و یک واشر قفل کن ستاره ای (16) استفاده نمود.

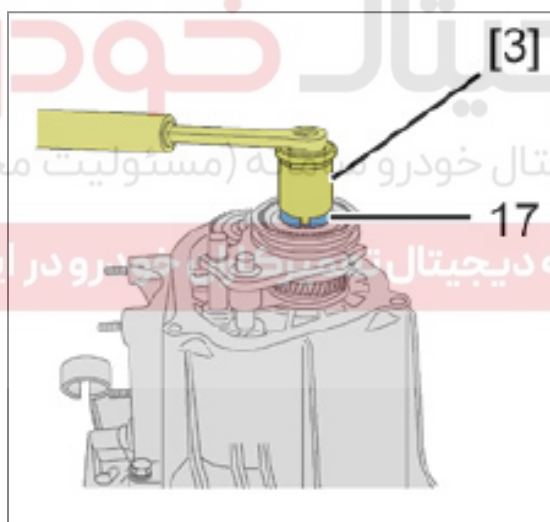


همچنین واشر سه پری (15) در صورتیکه از نوع بدون چاک یا شیار (D) باشد را می توان عوض کرد در غیر اینصورت واشر (15) را عوض نکنید.

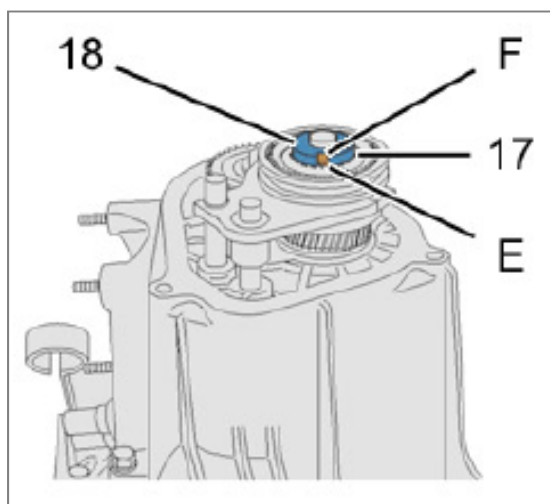
توجه: واشر قفل کن ستاره ای (E) را زیر مهره شیاردار (F) و بر روی واشر قفل کننده خار موشکی (D) قرار دهید. مهره چاکدار (17) را به نحوی که قسمت پخ یا صاف آن بر روی واشر قفل کن ستاره ای قرار دارد، نصب کنید.



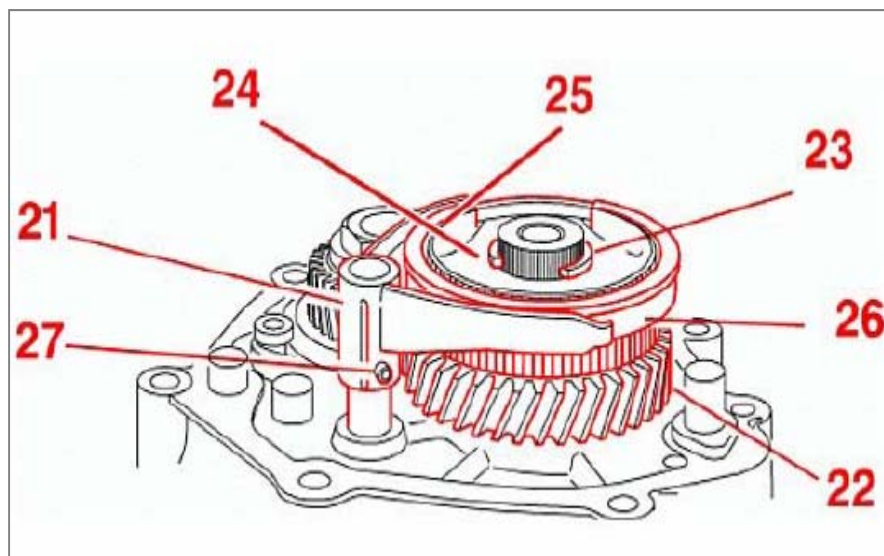
شافت خروجی را بوسیله درگیری دو
دنده، جمع کنید
A: در جهت نشان داده شده فشار دهید.
B: دنده عقب را درگیر کنید.
C: دنده پنج را بوسیله فشار ماهک دنده
پنج درگیر کنید.



مهره چاکدار (17) را با استفاده از ابزار
مخصوص [3] به میزان $13/7 \text{ daN.m}$ ،
محکم کنید.
برای اینکه بتوانید فشار ستاره ای را
درون چاکهای مهره خم کنید، در صورت
نیاز، مهره را کمی سفت کنید. اهرم دسته
دنده را در حالت خاص قرار دهید.



مهره چاکدار (17) را با استفاده از
برگردان لبه های (F) واشر قفل کن
ستاره ای (E) بر روی چاکهای مهره
چاکدار (17) قفل کنید.
در این حالت، مهره چاکدار (17) در
خلاف جهت محکم شدن، حرکت نخواهد
کرد.



جازدن دنده ۵ (بدون بلبرینگ سوزنی) از تاریخ 2003/1 اعمال شده است.

کشویی و رینگ نگهدارنده (شفت ورودی)

دنده پنج (22)

دو شاخه (21)

مجموعه توپی (26)

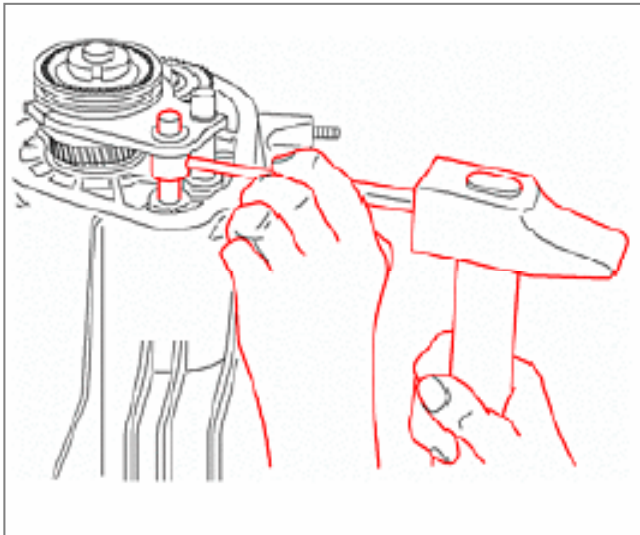
کشوی و توپی (25) و (26)

واشر کفی (24)

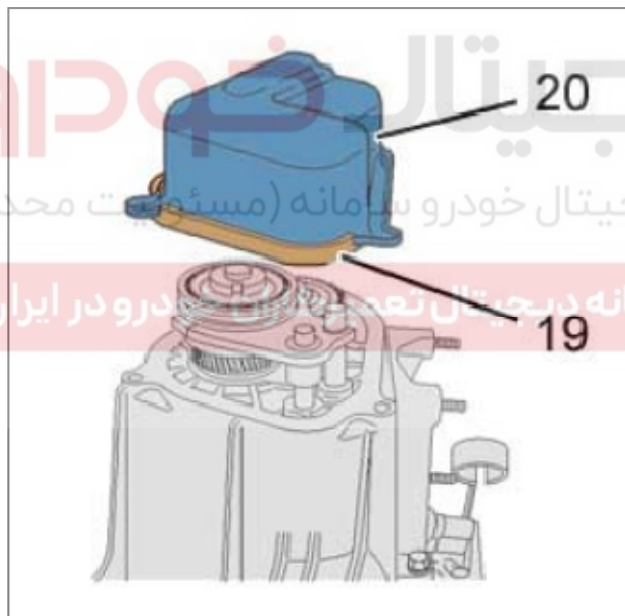
خار قفل کننده حلقوی (23) و پین (16) را جا بزیند.

دیجیتال خودرو
شرکت دیجیتال خودرو سامانه (مسئولیت محدود)

اولین سامانه دیجیتال تعمیرکاران خودرو در ایران



ماهک دنده پنج را با استفاده از یک پین فلزی نو مطابق شکل روبرو محکم کنید.

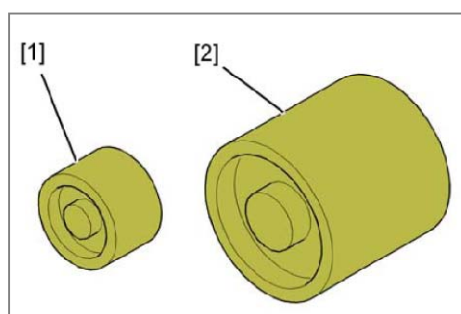


یک واشر نو استاندارد، بر روی پوسته گیربکس قرار دهید.

توجه: محل قرار گرفتن واشر (19) را به روغن آغشته کنید.
در پوش دنده پنج (20) را با واشر (19) بر روی پوسته، نصب کنید و پیچ‌ها را به میزان $2/3 \text{ daN.m}$ محکم کنید.

اقدامات تکمیلی:

توجه مهم: دقت کنید که قطعات سالم و تمیز باشند و عاری از روغن باشند سپس در انتها گیربکس را نصب کنید.



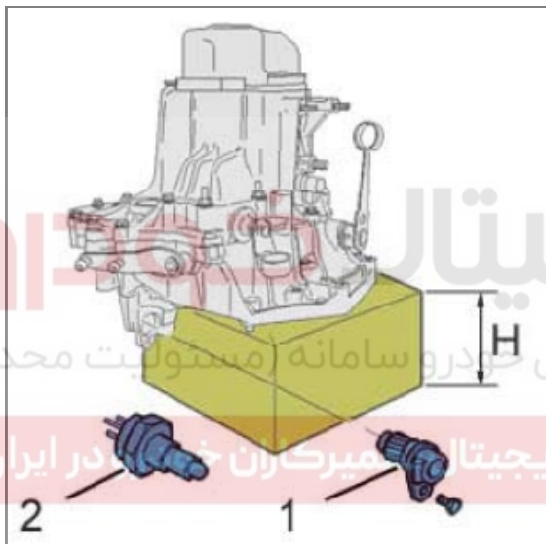
۲-۱۳) بستن تجهیزات جانبی پوسته

گیربکس:

ابزار مخصوص

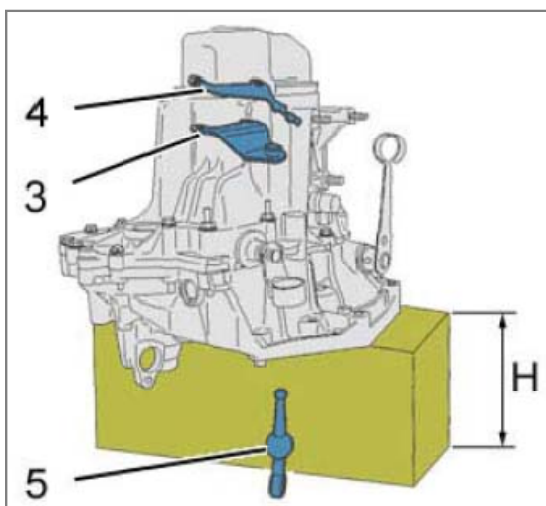
کیت تعمیر گیربکس MA5 با کداختصاصی ۲۵۴۱۵۰۰۱ :

[1]	جا زن کاسه نمد سمت راست خروجی دیفرانسیل	.0317U
[2]	جا زن کاسه نمد سمت چپ خروجی دیفرانسیل	.0317T



نصب گیربکس:

گیربکس را مطابق شکل روبرو بر روی یک قطعه چوب قرار دهید (ارتفاع چوب تقریباً ۱۸Cm).
پینیون کیلومتر شمار (1) و سوئیچ چراغ دنده عقب (2) را نصب کنید.

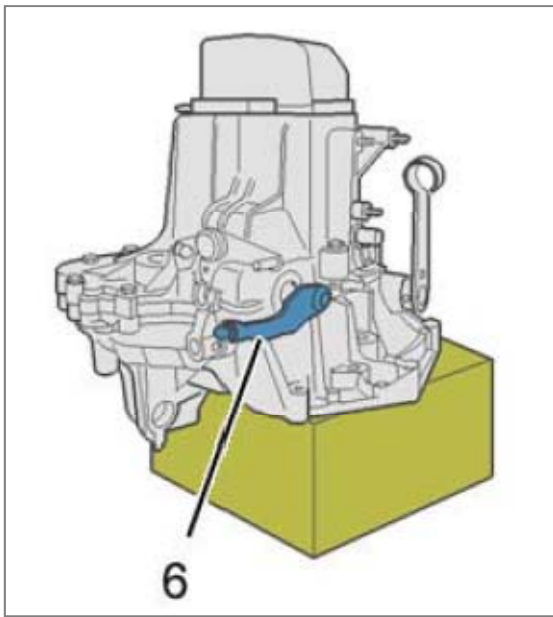


مرحله اول :

صفحه رابط (3)، گیره (4) را بر روی پوسته گیربکس نصب کنید.
اهرم تویی دار (5) را به گریس آغشته کنید و در محل مربوطه جا بزنید.

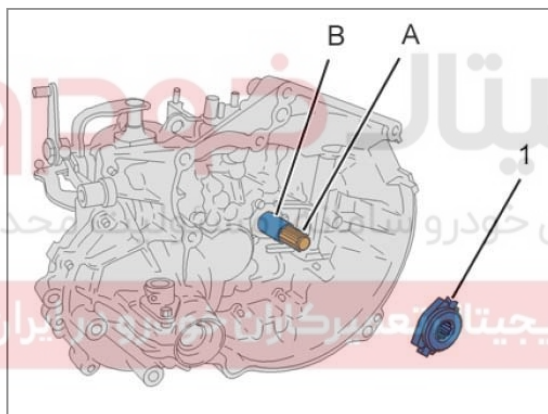
مرحله دوم :

اهرم تعویض دنده (6) را نصب کنید



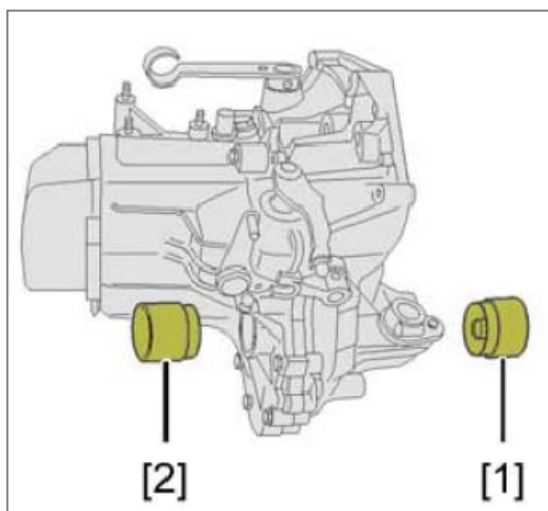
هزار خاری (A) را با گریس G10 آغشته کنید و همچنین راهنمای قیفی دو شاخه کلاچ را نیز گریسکاری کنید.

توجه: وجود گریس زیادی بر روی هزار خاری شفت ورودی گیربکس، برای عملکرد کلاچ مضر می باشد.



قفل کننده کلاچ (1) را جا بزنید:

فاصله لبه کاسه نمد را با گریس پر کنید.



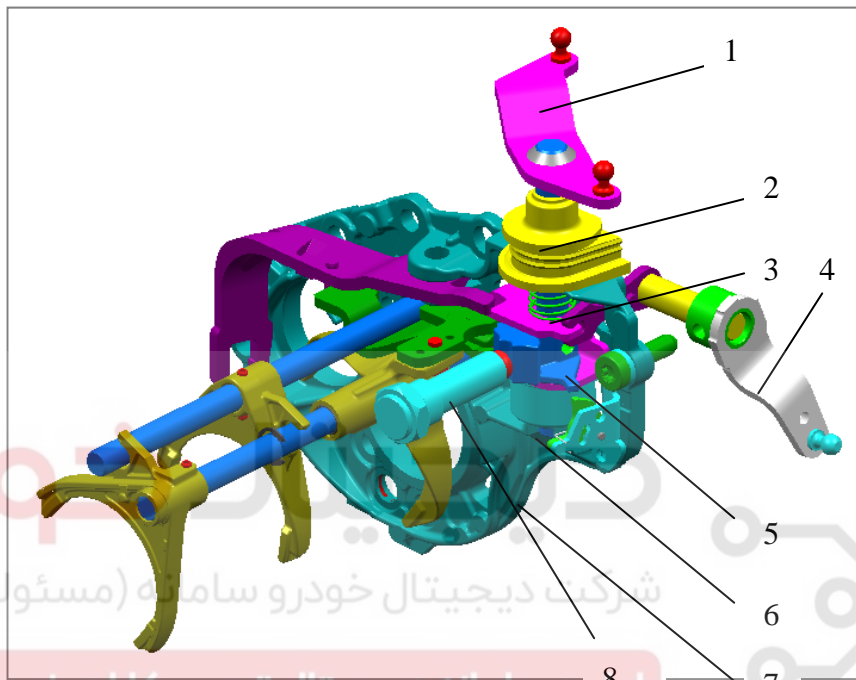
با استفاده از ابزارهای جازن [1],[2] کاسه نمد های طرفین دیفرانسیل را جا بزنید

سیستم ماهک داخلی جدید گیربکس های MA5 -

بیلاژمونت (Billage amont)

از (DAM NO : 11123) به بعد

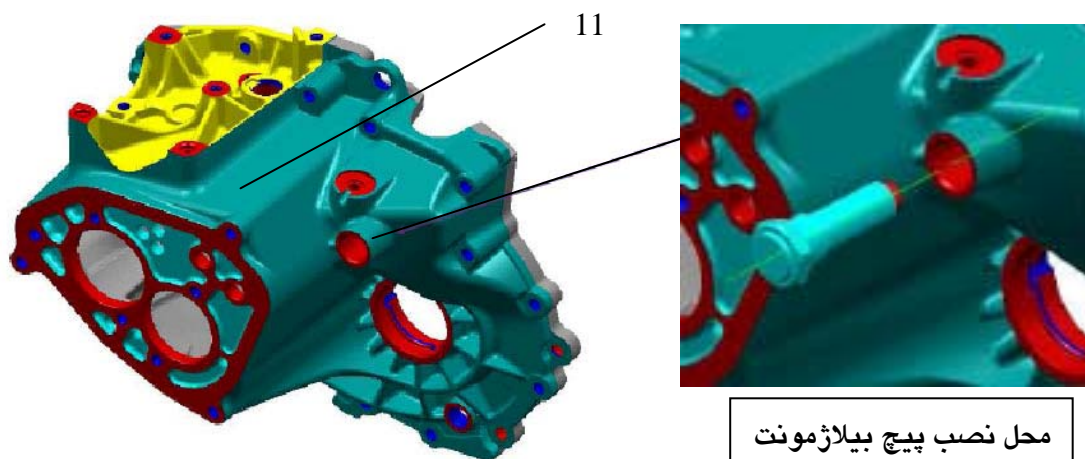
این سیستم که به سیستم بیلاژامونت (Billage amont) معروف است مکانیزم بهینه تعویض دنده ها و ماهک ها می باشد که شرح تغییرات آن به شرح زیر است:



قطعات تغییر یافته نسبت به گیربکس های قبلی :

۱. مجموعه ماهک تعویض دنده
۲. گردگیر ماهک تعویض دنده
۳. فنر اهرم انتخاب دنده
۴. ماهک تعویض دنده
۵. پین فنری خروسک تعویض دنده
۶. سیستم قفل کن داخلی
۷. پوسته میانی (پوسته کلاچ داخلی)
۸. پیچ بیلاژامونت

- پوسته اصلی گیربکس



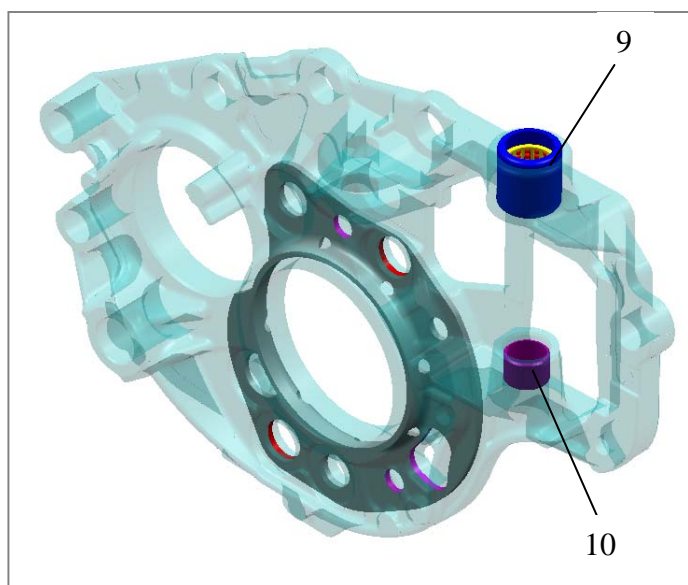
پیچ بیلاژمونت

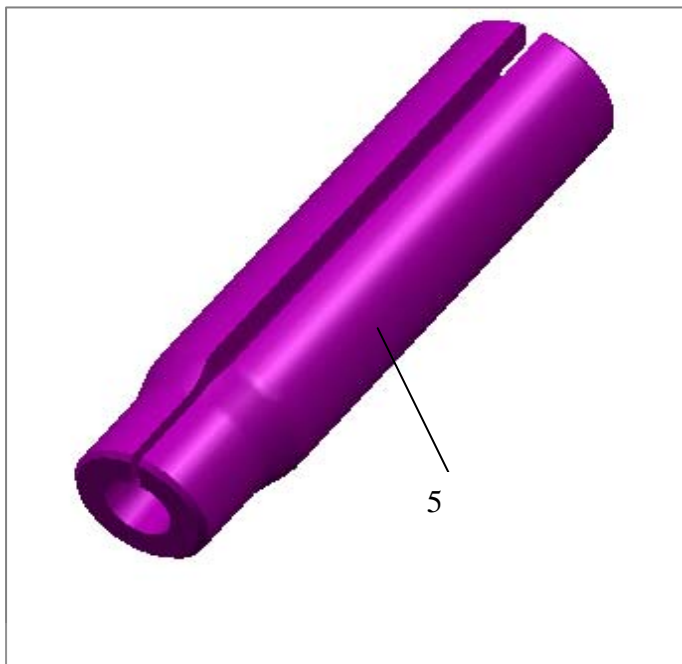


بجیاد خودرو
شرکت دیجیتال خودرو سامانه (مسئولیت محدود)
اولین سامانه دیجیتال تعمیرکاران خودرو در ایران

قطعات جدید بیلاژمونت:

- ۹. بوش ساچمه بالایی پوسته میانی (پوسته کلاچ)
- ۱۰. بوش ساچمه پایینی پوسته میانی (پوسته کلاچ)

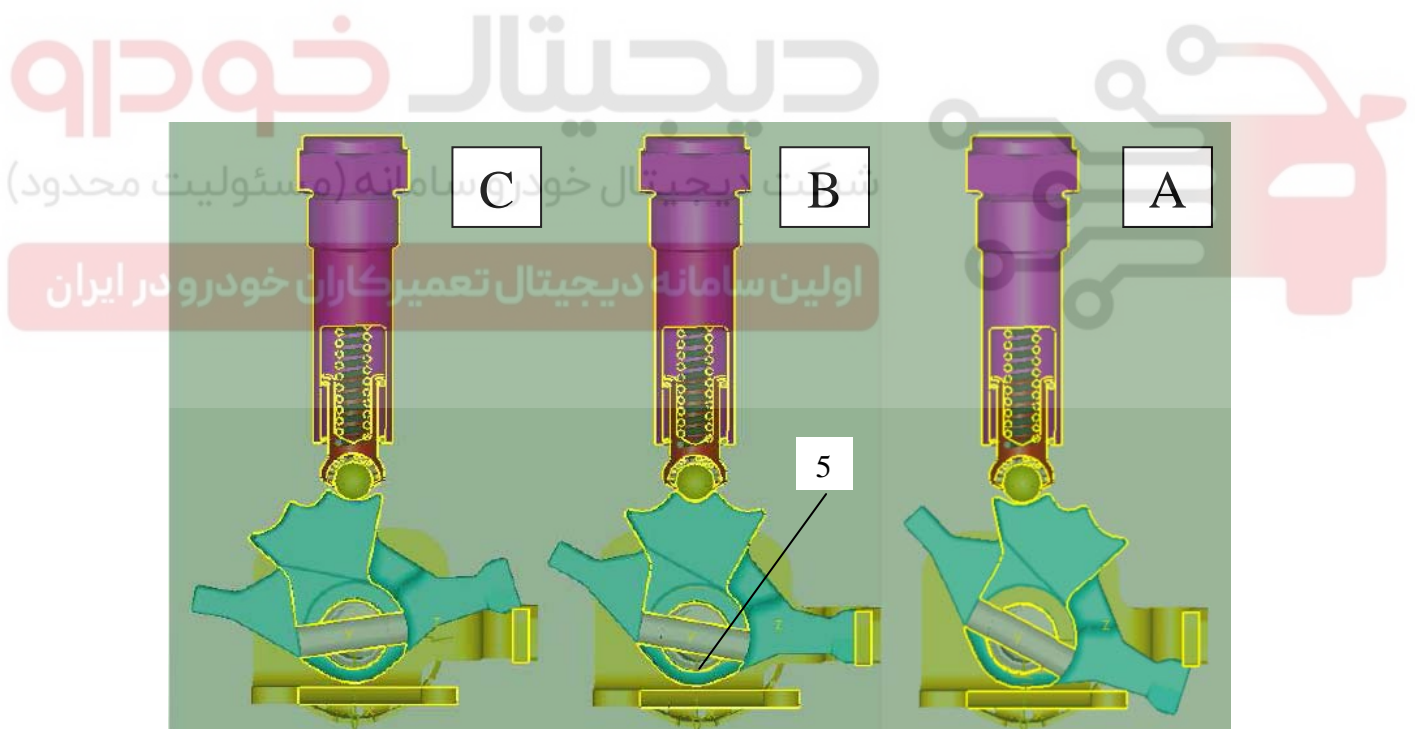




۵- پین اشیپیل فنری خروسک تعویض دنده

ضروری است تا در زمان نصب پین اشیپیل فنری خروسک (5) دنده‌ها در گیر و ساچمه پیچ بیلاژمونت در یکی از سه حالت خروسک قرار گرفته باشد.

جازدن و مونتاز قطعه پین اشیپیل فنری با استفاده از بکس بادی (بکس پنوماتیکی) ممنوع می باشد.

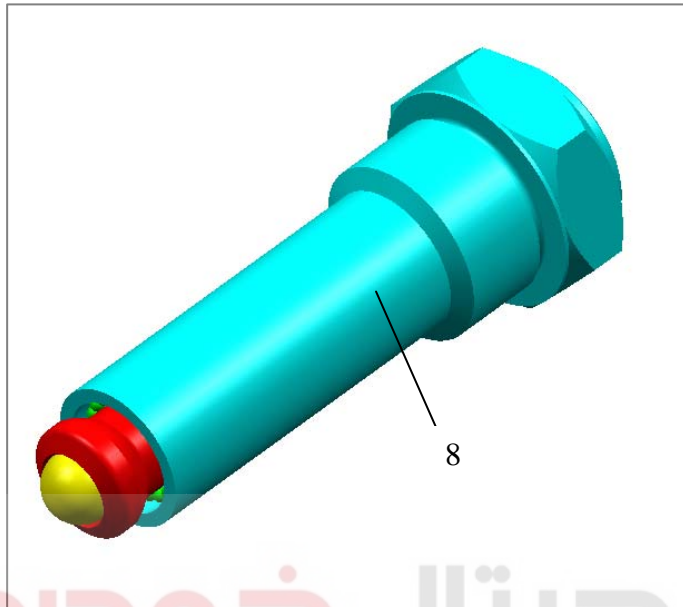


درگیری دنده‌ها و وضعیت گیربکس :

A- دنده‌های ۱-۳-۵

B- دنده خلاص

C- دنده‌های ۲-۴-۶ (عقب) R



۸- پیچ فنر ساچمه‌ای (پیچ بیلاژمونت)

رزوه این پیچ وظیفه آب بندی را نیز دارد. پیچ بیلاژمونت باید با ۱۷ دور گردش در بدنه پوسته اصلی گیربکس بسته شود. گشتاور بستن این پیچ روی بدنه پوسته اصلی گیربکس آن 5.4 daN.m می باشد.

دیجیتال خودرو

شرکت دیجیتال خودرو سامانه (مسئولیت محدود)

اولین سامانه دیجیتال تعمیرکاران خودرو در ایران



ابزار مخصوص دیجیتال خودرو

شرکت دیجیتال خودرو سامانه (مسئولیت محدود)


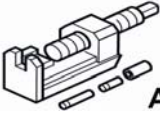
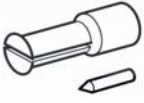
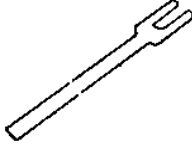
اولین سامانه دیجیتال تعمیرکاران خودرو در ایران



مجموعه ابزار مخصوص تعمیر گیربکس MA5

شکل	شرح	کد سازنده	کد اختصاصی فرزند	کد اختصاصی پدر	ردیف
	کیف خالی ابزار مخصوص تعمیر گیربکس MA5	C-0317-MAZ	25415005	25415001	1
B	سنجه جهت جازدن بلبرینگ شفت گیربکس	C-0317-B	25412003	25415001	2
D	سنجه جهت جازدن بلبرینگ شفت گیربکس	C-0317-D	25412004	25415001	3
E	سنجه جهت جازدن بلبرینگ شفت گیربکس	C-0317-E	25412006	25415001	4
F	سنجه جهت جازدن بلبرینگ شفت گیربکس	C-0317-F	25412006	25415001	5
JZ	زیر پرسی شرکت دیجیتال خودرو سامانه (مسئولیت محسن) اولین سامانه دیجیتال تعمیرکاران خودرو در ایران	C-0317-JZ	25407001	25415001	6
P	جازن خار فنری شفت خروجی گیربکس	C-0317-P	25415005	25415001	7
T	جازن کاسه نمد پلوس راست	C-0317-T	25415005	25415001	8
U	جازن کاسه نمد پلوس چپ	C-0317-U	25415005	25415001	9
Z	رابط ابزار درآورنده و جازن مهره شفت خروجی گیربکس	C-0317-Z	25412033	25415001	10
Q	شیم لقی دیفرانسیل	C-0317-Q	25415005	25415001	11

مجموعه ابزار مخصوص تعمیر گیربکس MA5

شکل	شرح	کد سازنده	کد اختصاصی فرزند	کد اختصاصی پدر	ردیف
 R	ابزار جازن خار فنری شفت گیربکس	C-0317-R	25412007	25415001	12
 AA	جازن ساچمه فنر کشویی گیربکس MA5	C-0317-AA	25415005	25415001	13
 AD	جازن پیچ دوشاخه کلاچ گیربکس MA5	C-0317-AD	25412032	25415001	14
 AJ	واسطه جهت جازدن بلبرینگ	C-0317-AJ	25415005	25415001	15
 AK	جازن بلبرینگ	C-0317-AK	25415005	25415001	16
 AQ	جازن کاسه نمده اهرم تعویض دنده	C-0317-AQ	25415005	25415001	17
 AS AS1 AS2	ابزار درآورنده رینگ گیربکس	C-0317-AS-AS1-AS2	25415005	25415001	18
	انبرمخصوص بازکردن بست	G-0172-Z	24417002	24417002	19
	ابزار آزادسازی اهرم بندي کلاچ	C.0216-G2	25501006	25501006	20

مجموعه ابزار مخصوص تعمیر گیربکس MA5

شکل	شرح	کد سازنده	کد اختصاصی فرزند	کد اختصاصی پدر	ردیف
	ابزار نگهدارنده موتور	C.0009	26201001	26201001	21
	شفت مصنوعی کلاچ	7.0213	25502001	25502001	22
	نگهدارنده فنرلول	C.918-Z	25101004	25101004	23
	بدنه قیچی نگهدارنده تویی چرخ جلو	8.0606-A1Y	25102016	25102016	24
	دسته قیچی نگهدارنده بازوبست تویی چرخ	8.0606-A2	25102017	25102017	25
	ابزار جداکننده سبیک از طبق	C.0622	25101003	25101003	26
	ابزار نگهدارنده پلوسها	8.0403-R	25103003	25103003	27
	کیت تعمیر پلوسها-ابزار مخصوص رینگ نگهدارنده پلوس با قطر 77 mm	C.0410-ZY	25103001	25103001	28

مجموعه ابزار مخصوص تعمیر گیربکس MA5

شکل	شرح	کد سازنده	کد اختصاصی فرزند	کد اختصاصی پدر	ردیف
	کیت تعمیر پلوسها-ابزار مخصوص رینگ نگهدارنده پلوس با قطر mm 65	C.0410-ZY	25103001	25103001	29
	نگهدارنده پلوسها	C.0410-M	25103002	25103002	30
	انبر مخصوص بست پلوس CLIC	6.0409	24302001	24302001	31
	ابزار درآورنده دنده جات گیربکس	FACOM U53 K2+T2	25405001	25405001	32

شرکت دیجیتال خودرو (مسئولیت محدود)

اولین سامانه دیجیتال تعمیرکاران خودرو در ایران