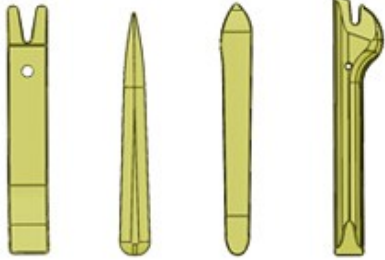



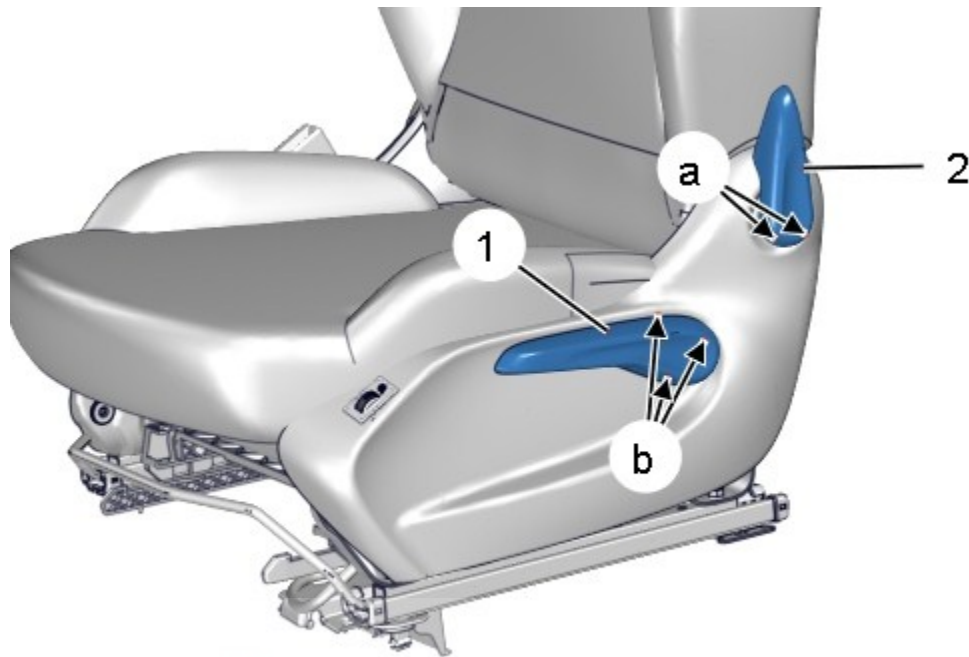
**باز و بست : اجزاء صندلی جلو****۱. ابزار**

توضیح	شماره فنی	ابزار
ابزار مخصوص تریم با کد اختصاصی ۲۶۱۰۲۰۰۵	[1350-ZZ]	<p>[1350-ZZ]</p>  <p>Figure : E5AG02MT</p>
خار بازکن (ابزار عمومی)	[PINC-AGRA]	<p>[PINC-AGRA]</p>  <p>Figure : E5AB15MT</p>

**۲. اقدامات اولیه**

صندلی جلو را باز کنید.

**۳. باز کردن****۱,۳. قاب ها**



دیجیتال خودرو

Figure : C5GS086D

شرکت دیجیتال خودرو سامانه (مسئولیت محدود)

با استفاده از ابزار [1350-ZZ]، جدا کنید:

اولین سامانه دیجیتال تعمیرکاران خودرو در ایران

• قاب دستگیره (۱) در نقاط (b)

• قاب دستگیره (۲) در نقاط (a)

باز کنید:

• قاب دستگیره (۱)

• قاب دستگیره (۲)

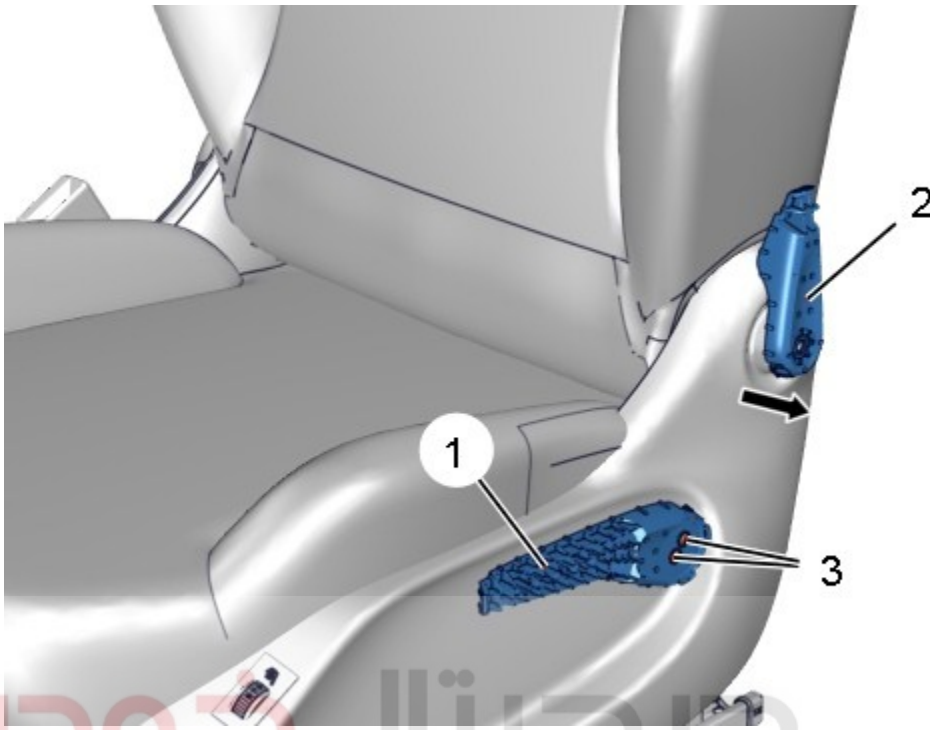


Figure : C5GS087D

شرکت دیجیتال خودرو (مسئولیت محدود)

نکته: موقعیت ها را علامت بزنید.

اولین سامانه دیجیتال تعمیرکاران خودرو در ایران. دستگیره (۲) را جدا کنید (در جهت فلش). باز کنید:

- پیچ ها (۳)
- دستگیره (۱)
- دستگیره (۲)

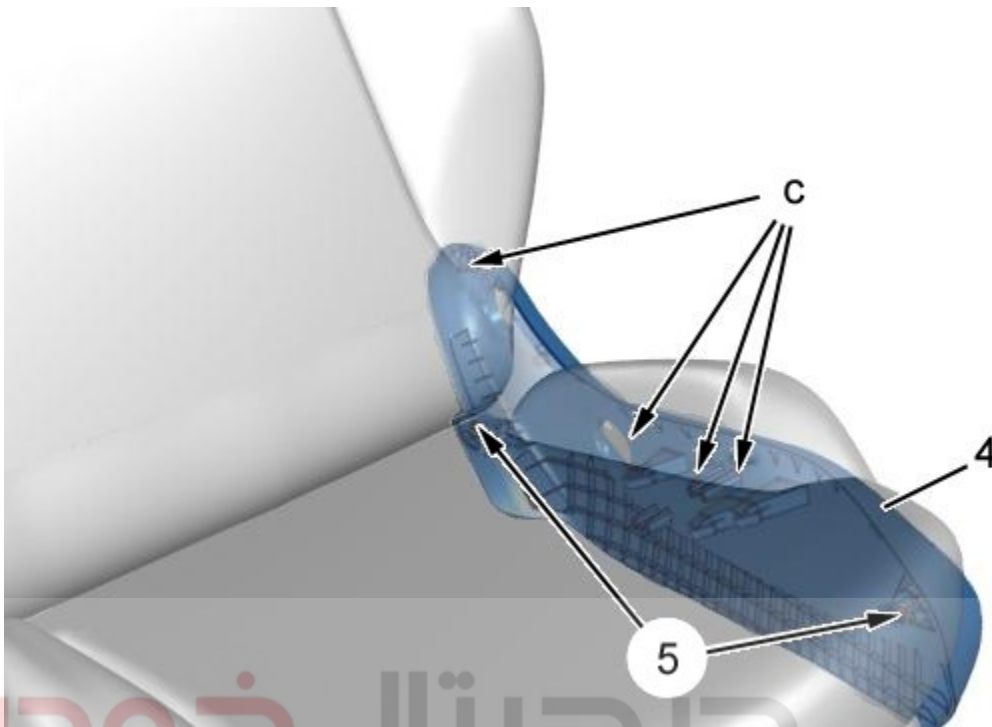


Figure : C5GS088D

شرکت دیجیتال خودرو سامانه (مسئولیت محدود)

پیچ ها (۵) را باز کنید.

قاب صندلی (۴) را جدا کنید (سمت چپ) (در نقاط C).  
قاب صندلی (۴) (سمت چپ) را آزاد کنید.

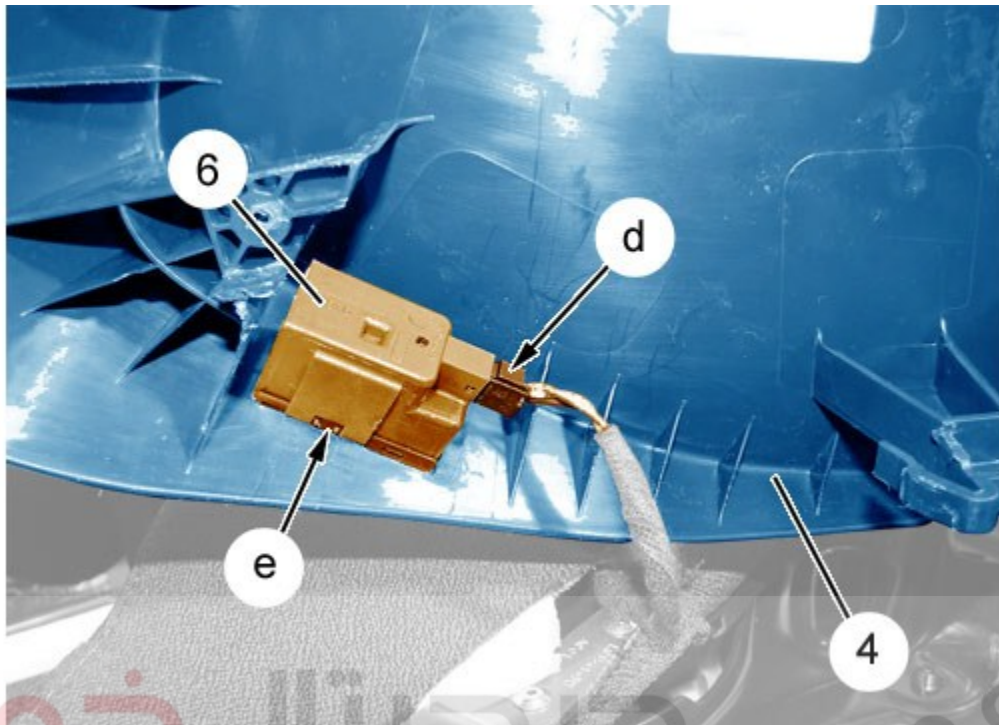


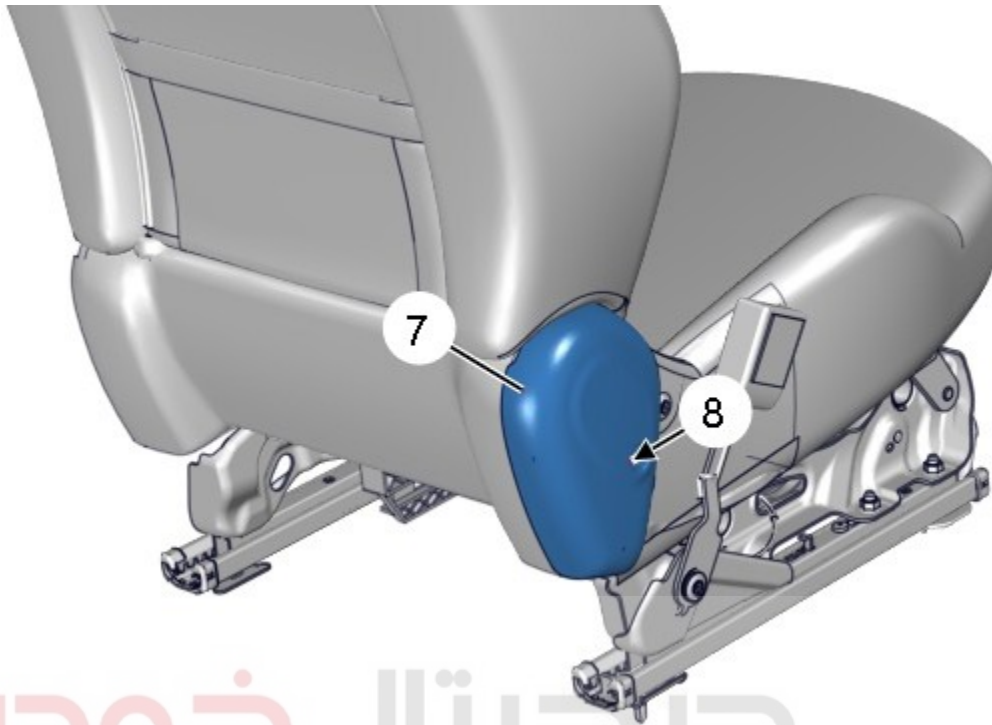
Figure : C5GS089D

کانکتور (در نقطه d) را جدا کنید.

شرکت دیجیتال خودرو (مسئولیت محدود)

با استفاده از ابزار [1350-ZZ]، کنترل گرمکن صندلی (۶) (در نقطه e) را جدا کنید. کاران خودرو در ایران باز کنید:

- کنترل گرمکن صندلی (۶)
- قاب صندلی (۴) (سمت چپ)



دیجیتال خودرو

Figure : C5GS08AD

شرکت دیجیتال خودرو سامانه (مسئولیت محدود)

باز کنید:

- پیچ (۸)
- قاب صندلی (۷) (سمت راست)

اولین سامانه دیجیتال تعمیرکاران خودرو در ایران

۲,۳ پشت سری

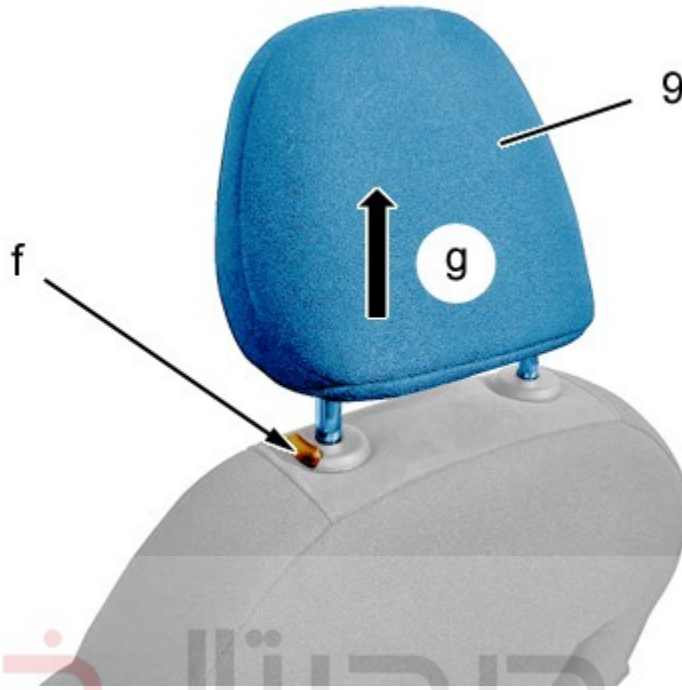


Figure : C5GS08BD

شرکت دیجیتال خودرو سامانه (مسئولیت محدود)  
پشت سری (۹) را در جهت g با فشار روی قفل (در نقطه f) باز کنید.

اولین سامانه دیجیتال تعمیرکاران خودرو در ایران

۳,۳ پشتی صندلی

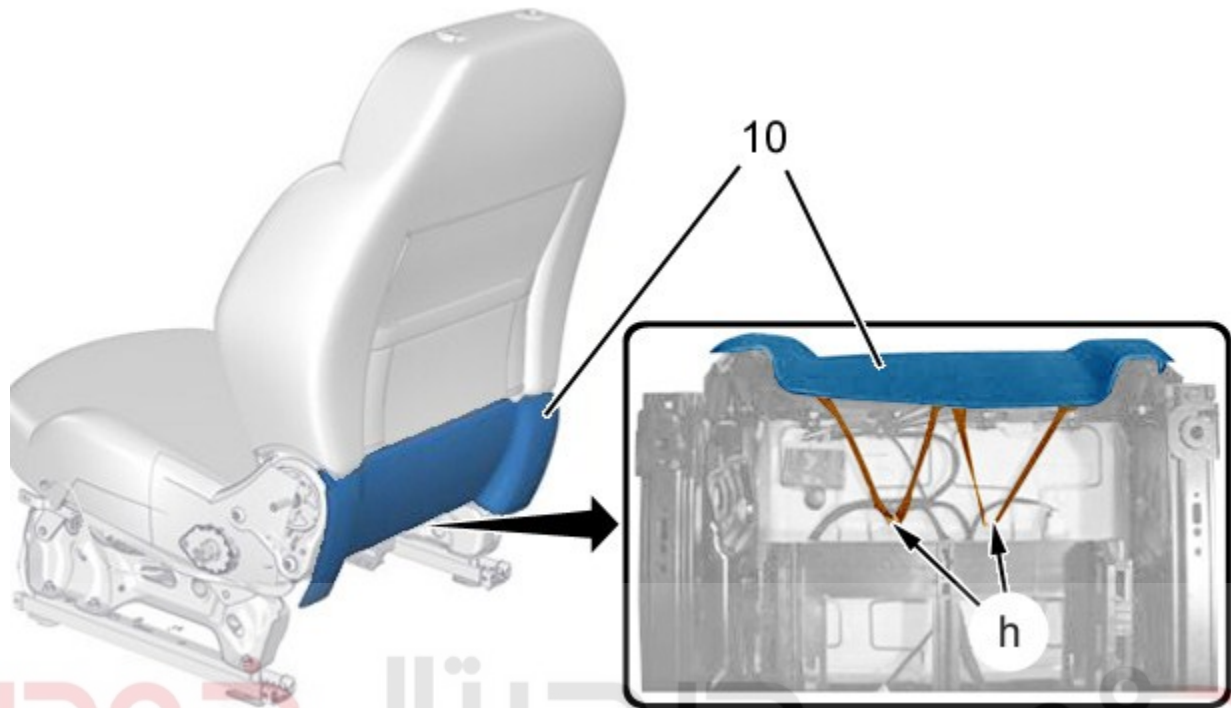


Figure : C5GS08DD

شرکت دیجیتال خودرو (مسئولیت محدود)

قاب (۱۰) در نقاط (h) را جدا کنید.

قاب (۱۰) را آزاد کنید.

اولین سامانه دیجیتال تعمیرکاران خودرو در ایران



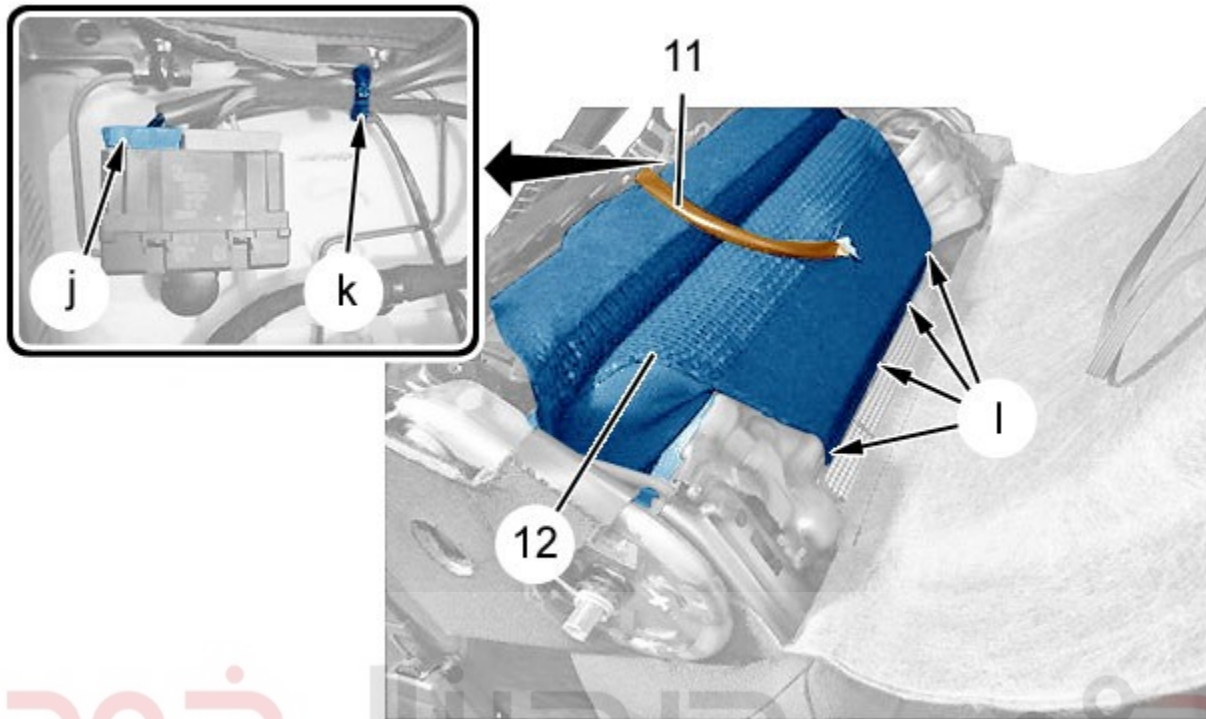


Figure : C5GS08ED

شرکت دیجیتال خودرو (مسئولیت محدود)

اولین سامانه دیجیتال تعمیرکاران خودرو در ایران

بست زیپ دار (در نقطه k) را ببرید.

کانکتور (در نقطه j) را جدا کنید.

پشتی صندلی (۱۲) (در نقاط l) را جدا کنید.

آزاد کنید:

- دسته سیم (۱۱)
- پشتی صندلی (۱۲)

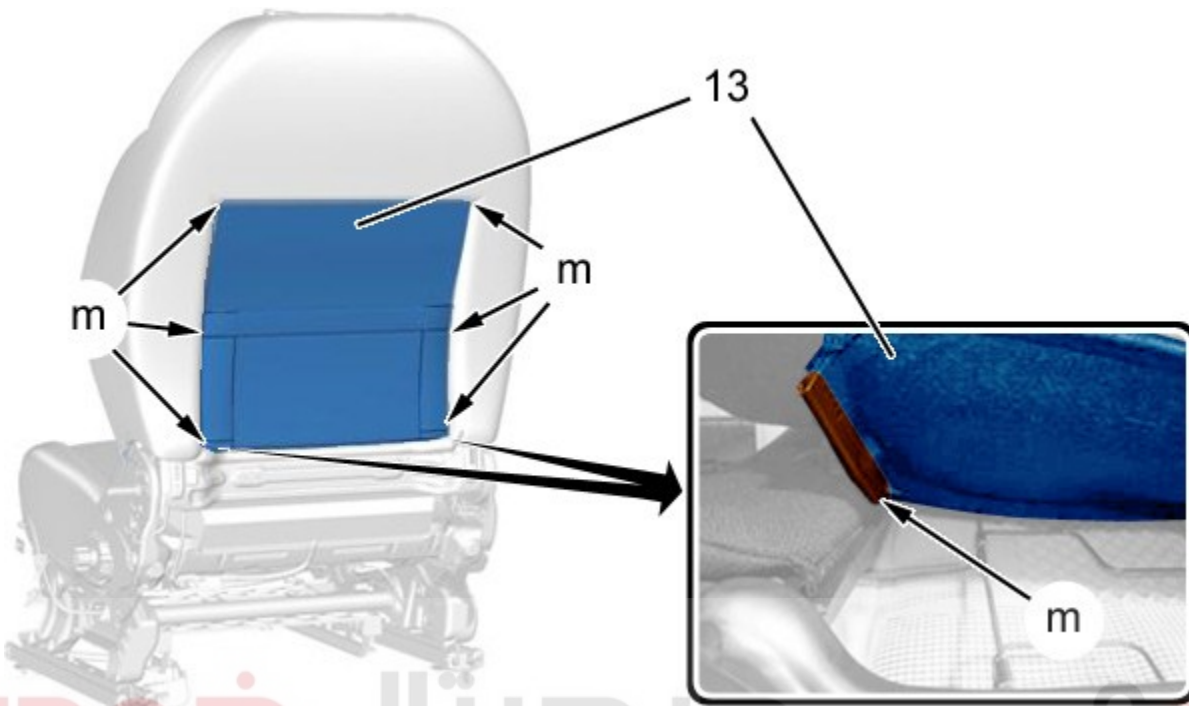


Figure : C5GS08FD

با استفاده از ابزار [1350-ZZ]، قفل ها(در نقاط m) را جدا کنید.

قاب پشتی صندلی (۱۳) را آزاد کنید.

اولین سامانه دیجیتال تعمیرکاران خودرو در ایران

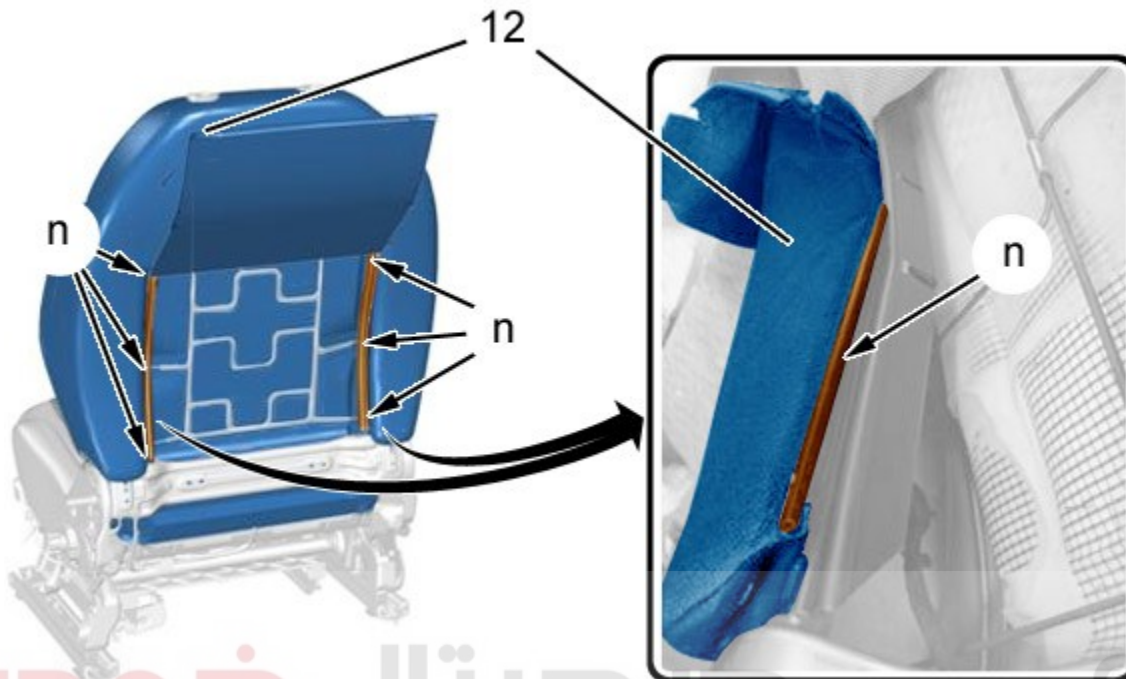


Figure : C5GS08GD

با استفاده از ابزار [1350-ZZ]، قفل‌ها (در نقاط n) را جدا کنید.

پشتی صندلی (۱۲) را جدا کنید.

اولین سامانه دیجیتال تعمیرکاران خودرو در ایران

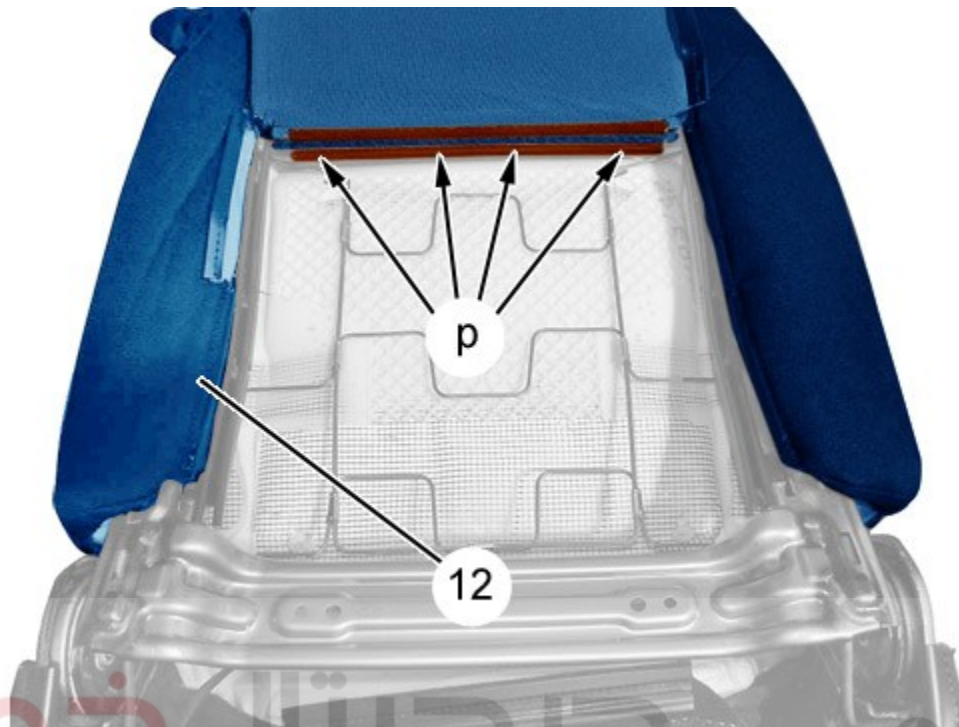


Figure : C5GS08HD

با استفاده از ابزار [1350-ZZ]، قفل (در نقاط p) را جدا کنید.

پشتی صندلی (۱۲) را آزاد کنید.

اولین سامانه دیجیتال تعمیرکاران خودرو در ایران

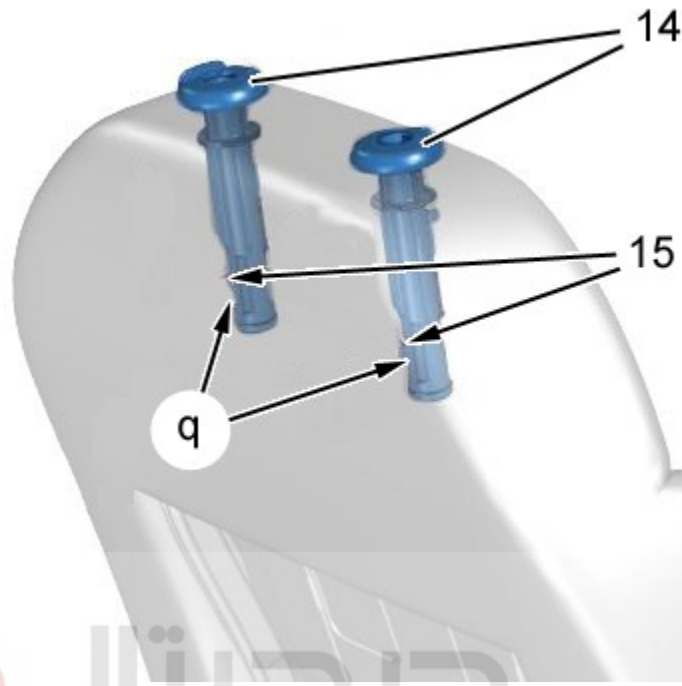


Figure : C5GS08KD

شرکت دیجیتال خودرو سامانه (مسئولیت محدود)

راهنماهای پشت سری (۱۴) را با فشار دادن قفل‌ها (۱۵) در نقاط (q) آزاد کنید.

راهنماهای پشت سری (۱۴) را در جهت فلش بردارید.

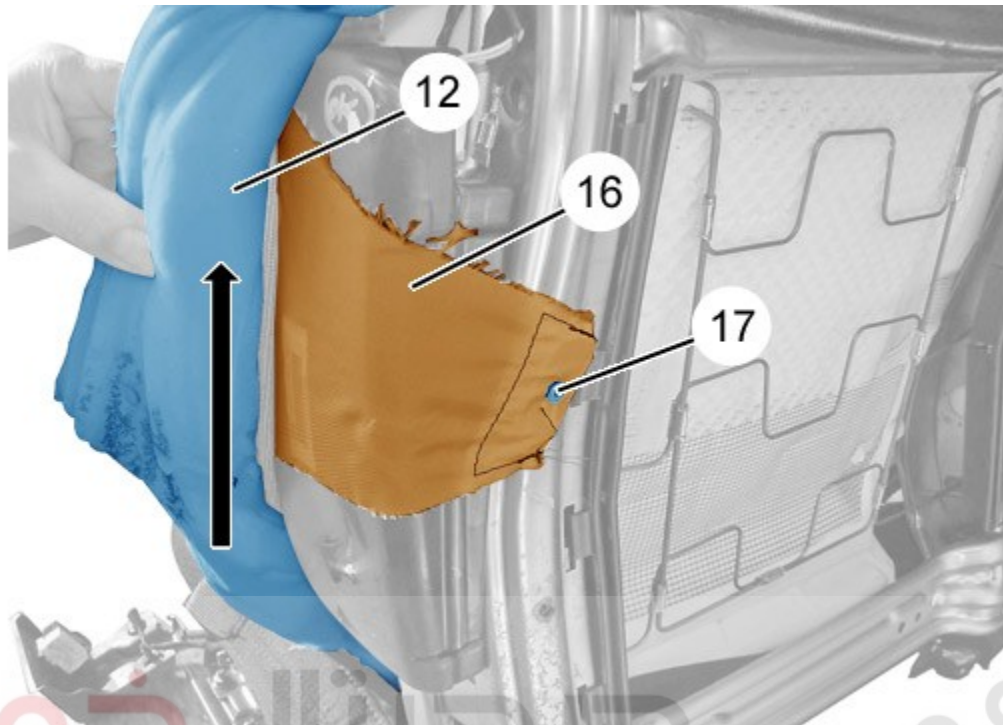


Figure : C5GS08LD

شرکت دیجیتال خودرو (مسئولیت محدود)

اولین سامانه دیجیتال تعمیرکاران خودرو در ایران

پیچ (۱۷) را باز کنید.

آزاد کنید:

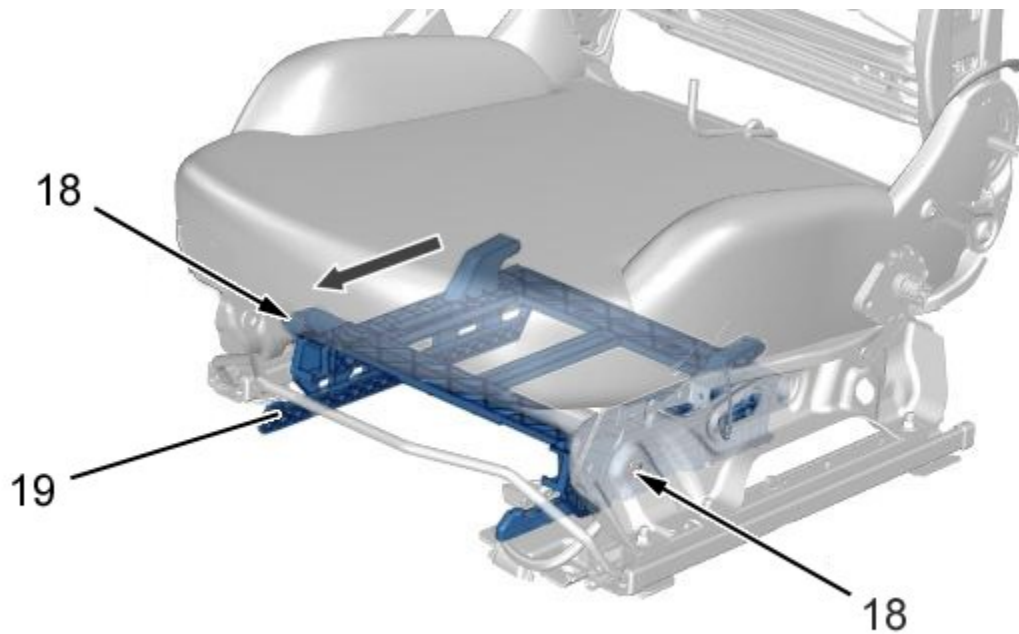
- بست (۱۶)
- روکش پشتی (۱۲) در جهت فلش

روکش پشتی صندلی (۱۲) را باز کنید.

### ۳،۴ ایربگ صندلی

ایربگ را باز کنید.

### ۳،۵ نگهدارنده: سینی محفظه اشیاء (بسته به تجهیزات)



دیجیتال خودرو

Figure : C5GS08MD

شرکت دیجیتال خودرو سامانه (مسئولیت محدود)

پیچ ها (۱۸) را باز کنید.

سینی محفظه اشیاء (۱۹) را آزاد کنید (در جهت فلش).

سینی محفظه اشیاء (۱۹) را باز کنید.

اولین سامانه دیجیتال تعمیرکاران خودرو در ایران

۳،۶. سگک کمر بند ایمنی

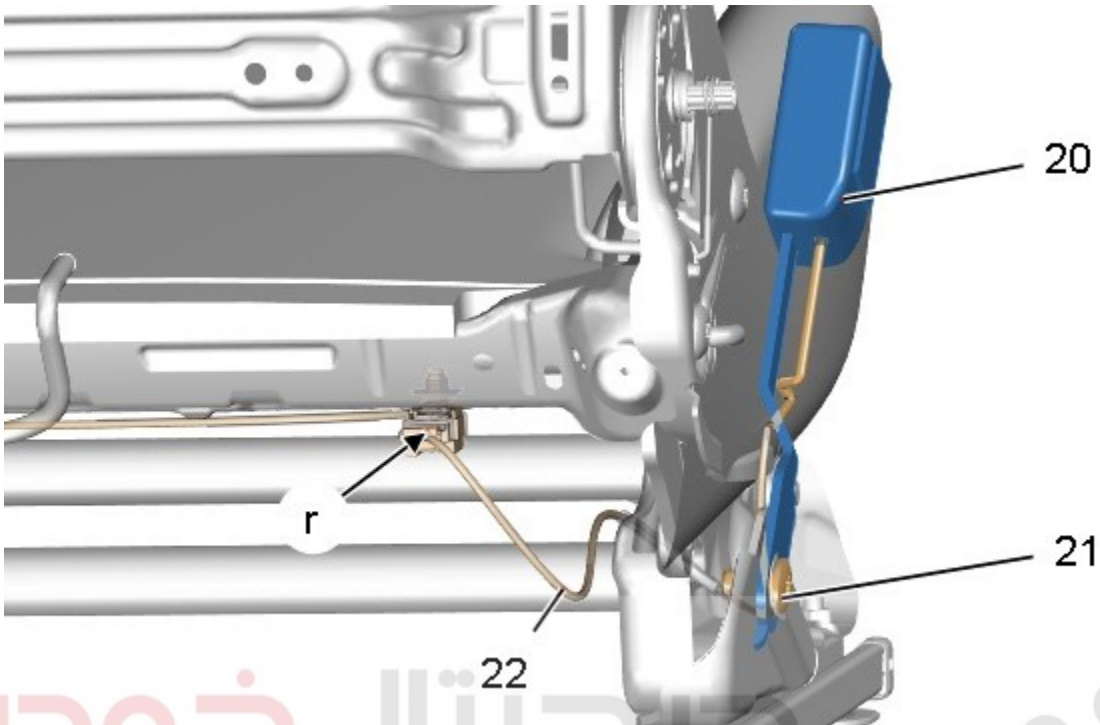


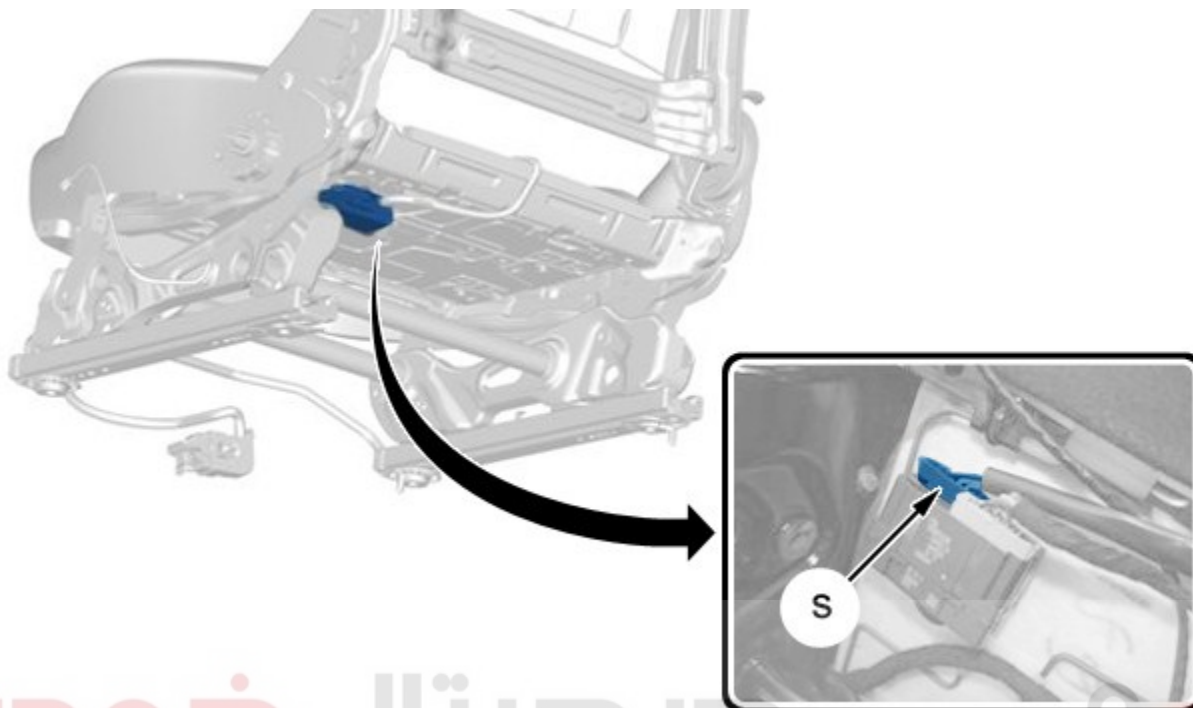
Figure : C5GS08ND

کانکتور (در نقطه ۲) را جدا کنید.  
دسته سیم (۲۲) را کنار بگذارید.  
باز کنید:

- پیچ (۲۱)
- سگک کمر بند ایمنی (۲۰)

**۳، ۷. تشک صندلی**





دیجیتال خودرو

شرکت دیجیتال خودرو سامانه (مسئولیت محدود)

اولین سامانه دیجیتال تعمیرکاران خودرو در ایران

Figure : C5GS08OD

کانکتور (در نقطه S) را جدا کنید.

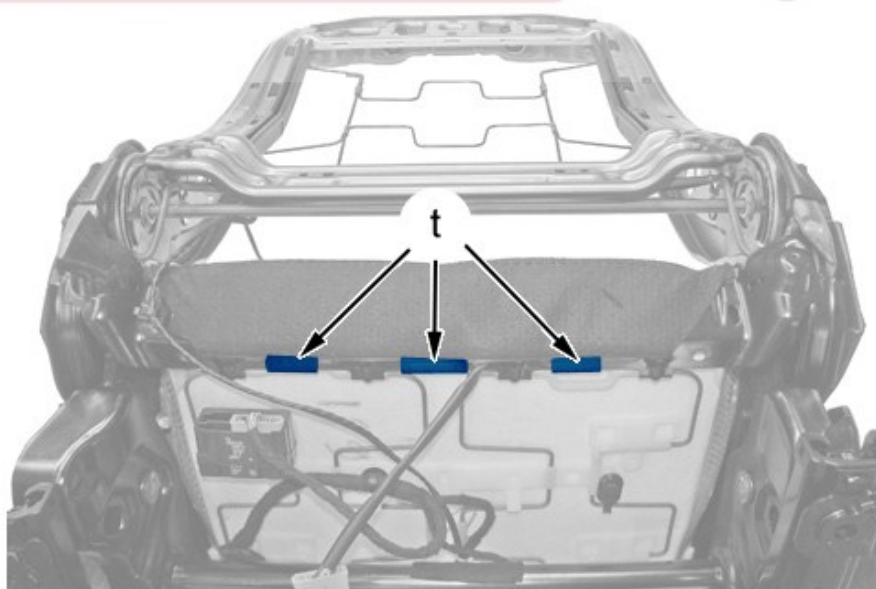
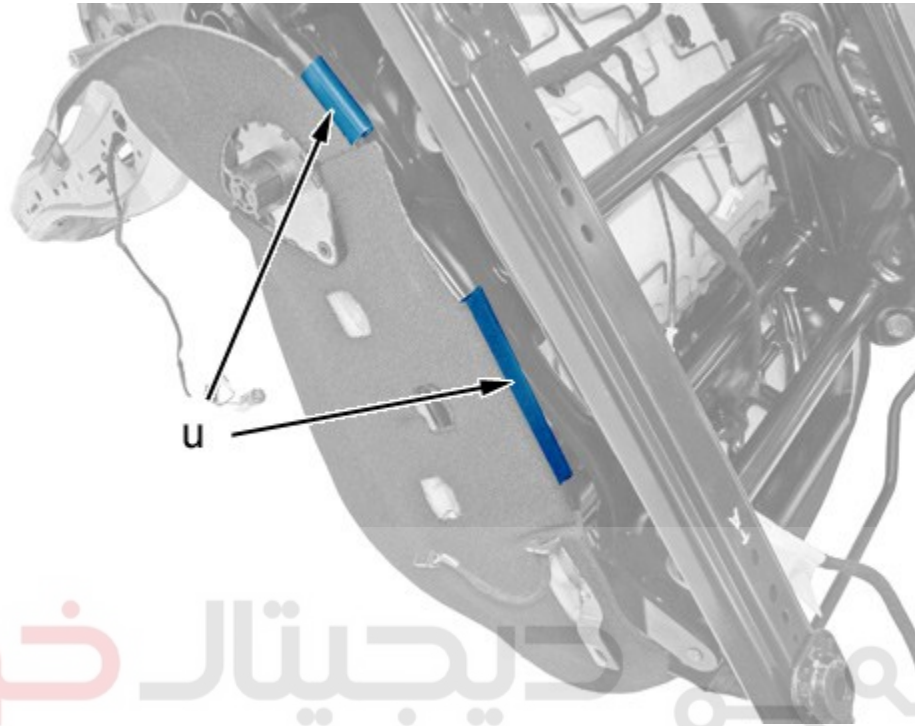


Figure : C5GS08PD

با استفاده از ابزار [1350-ZZ]، قفل ها (در نقاط t) را جدا کنید.



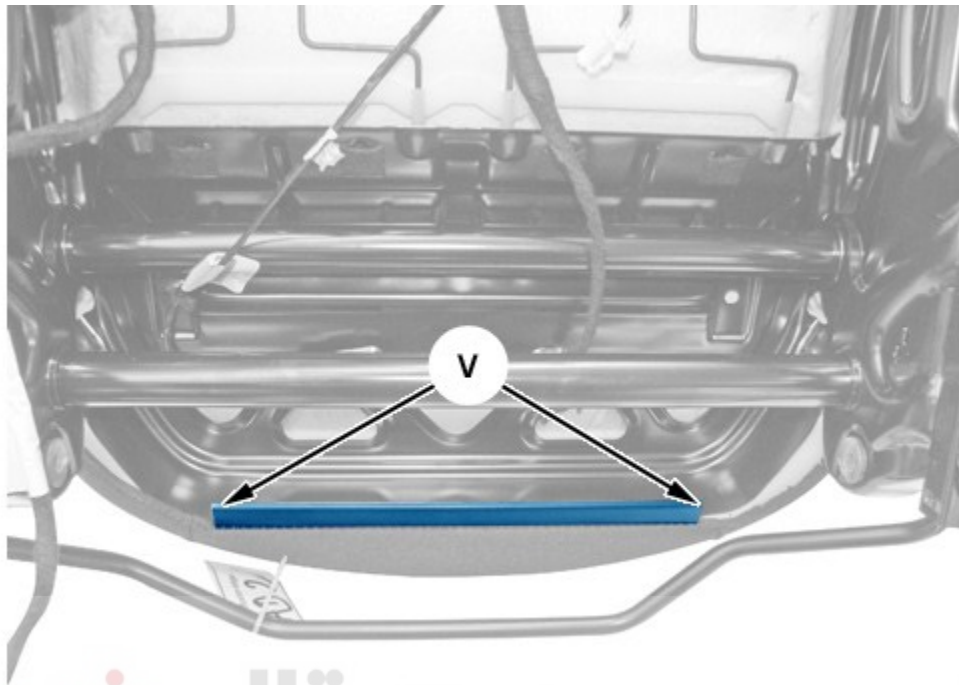
دیجیتال خودرو

شرکت دیجیتال خودرو سامانه (مسئولیت محدود)

Figure : C5GS08QD

با استفاده از ابزار [1350-ZZ]، قفل ها (در نقطه u) را جدا کنید. دیجیتال تعمیرکاران خودرو در ایران

نکته: اقدام متقارن.



دیجیتال خودرو

Figure : C5GS08RD

شرکت دیجیتال خودرو سامانه (مسئولیت محدود) با استفاده از ابزار [1350-ZZ]، قفل (در نقاط V) را جدا کنید.

سامانه دیجیتال تعمیرکاران خودرو در ایران



Figure : C5GS08SD

تشک صندلی (۲۳) را در جهت فلش جدا کنید.  
تشک صندلی (۲۳) را بردارید.

### ۳، ۸. دسته سیم



خودرو  
شرکت دیجیتال خودرو سامانه (مسئولیت محدود)

اولین سامانه دیجیتال تعمیرکاران خودرو در ایران

Figure : C5GS08TD

احتیاط: مسیر دسته سیم (۲۴) را تعیین کنید.

با استفاده از ابزار [1350-ZZ]، دسته سیم (۲۴) را جدا کنید.  
دسته سیم (۲۴) را آزاد کرده و بردارید.

### ۳، ۹. گرمکن صندلی

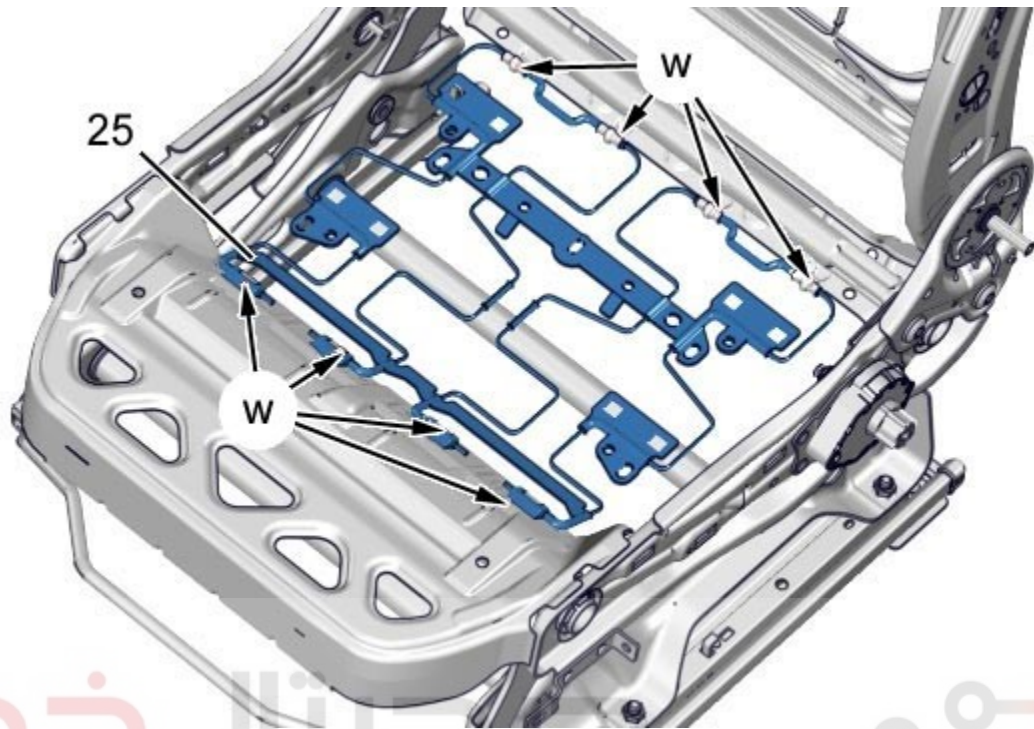


Figure : C5GS1J1D

شرکت دیجیتال خودرو سامانه (مسئولیت محدود)

با استفاده از ابزار [1350-ZZ]، بست های گرمکن صندلی (۲۵) (در نقاط W) را جدا کنید.

گرمکن صندلی (۲۵) را آزاد کنید.

گرمکن صندلی (۲۵) را بردارید

**۱۰,۳ گرمکن پشتی صندلی**

اولین سامانه دیجیتال تعمیرکاران خودرو در ایران

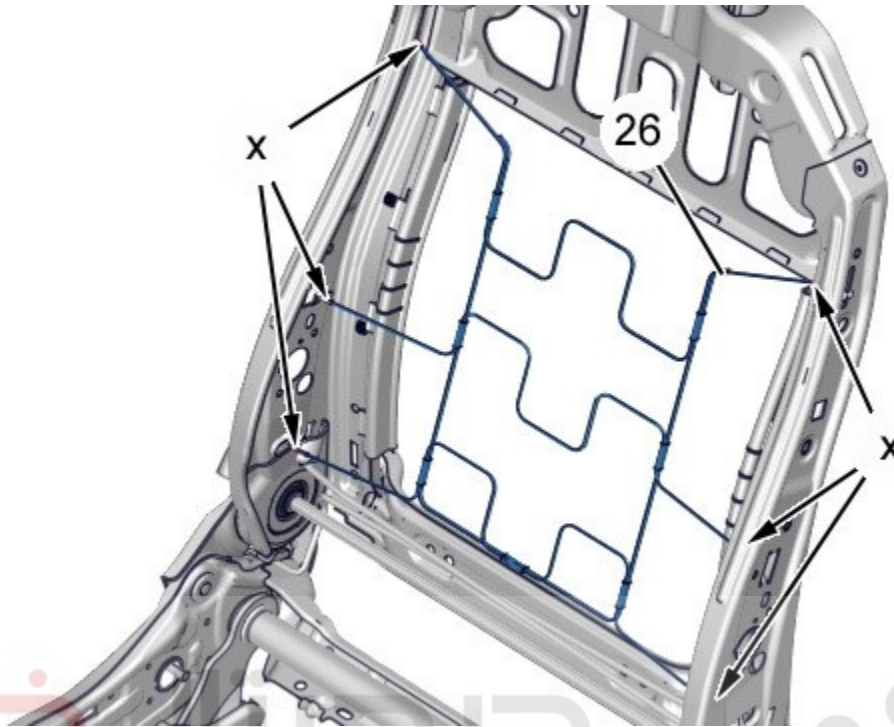


Figure : C5GS1J2D

با استفاده از ابزار [1350-ZZ]، بست های گرمکن (۲۶) (در نقاط X) را جدا کنید.

گرمکن پشتی (۲۶) را آزاد کنید.

گرمکن پشتی (۲۶) را باز کنید.

۱۱,۲. نگهدارنده ها

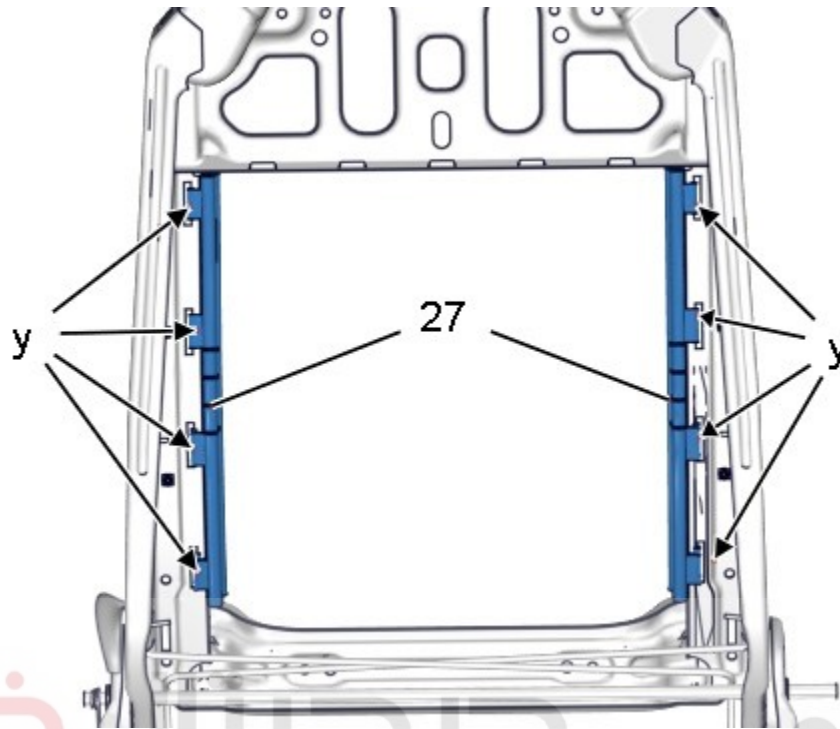


Figure : C5GS08WD

شرکت دیجیتال خودرو سامانه (مسئولیت محدود)  
نگهدارنده ها (۲۷) در نقاط (y) را با استفاده از ابزار [1350-ZZ] جدا کنید.

نگهدارنده ها (۲۷) را بردارید.

اولین سامانه دیجیتال تعمیرکاران خودرو در ایران

۱۲,۳ قاب های صندلی

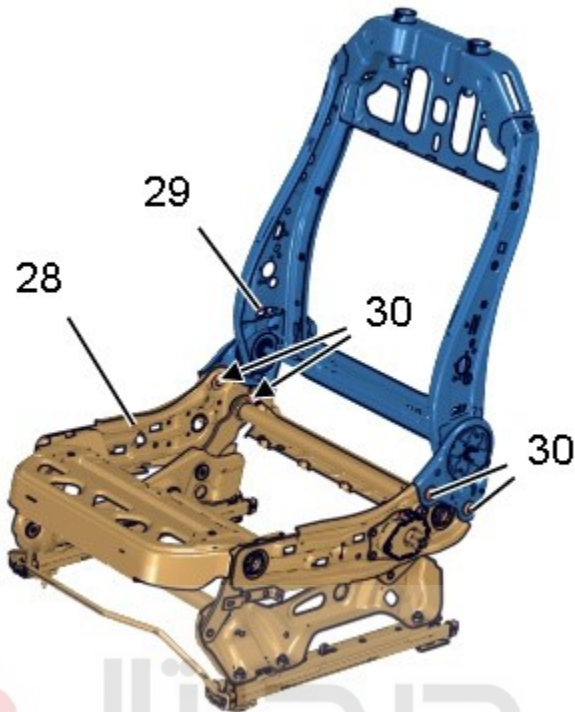


Figure : C5GS08XD

دیجیتال خودرو  
شرکت دیجیتال خودرو سامانه (مسئولیت محدود)

باز کنید:

- پیچ‌ها (۳۰)
- قاب صندلی بالایی (۲۹)
- قاب صندلی پایینی (۲۸)

اولین سامانه دیجیتال تعمیرکاران خودرو در ایران

۱۳,۳. روکش تشک صندلی - روکش پشتی صندلی عقب



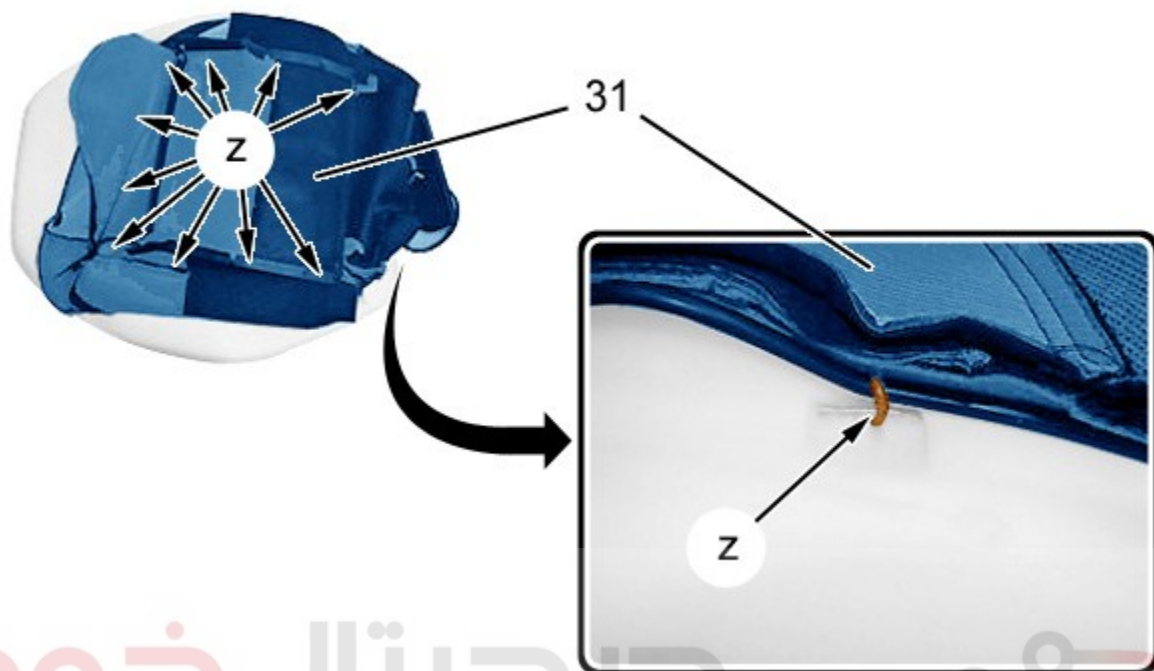


Figure : C5GS08YD

دیجیتال خودرو  
شرکت دیجیتال خودرو سامانه (مسئولیت محدود)

اولین سامانه دیجیتال تعمیرکاران خودرو در ایران

بست ها (در نقاط Z) را با کاتر ببرید.  
روکش تشک صندلی (۳۱) را بردارید.



Figure : C5GS08ZD

شرکت دیجیتال خودرو (مسئولیت محدود)

بست ها (در نقاط aa) را با استفاده از کاتر ببرید.

روکش پشتی صندلی (۳۲) را بردارید.

اولین سامانه دیجیتال تعمیرکاران خودرو در ایران

#### ۴. بستن

احتیاط: همیشه بست های آسیب دیده را تعویض کنید.

بست برعکس مراحل باز کردن می باشد.

با استفاده از ابزار [PINC-AGRA]، بست های نو (در نقاط Z و aa) را ببندید.

پیچ های (۲۱) و (۳۰) را به چسب قفل رزوه آغشته نمایید.

اتصالات را با گشتاور زیر ببندید:

- پیچ های (۳)، (۵)، (۸)، (۱۷) و (۱۸) با گشتاور 1 daN.m
- پیچ (۲۱) با گشتاور 4 m.daN
- پیچ (۳۰) با گشتاور 2,5 daN.m

### ۵. اقدامات تکمیلی

صندلی جلو را ببندید.  
عملکرد تجهیزات را بررسی کنید.

# دیجیتال خودرو

شرکت دیجیتال خودرو سامانه (مسئولیت محدود)

اولین سامانه دیجیتال تعمیرکاران خودرو در ایران

