

باز و بست: کندانسور کولر

مهم: اقدامات ایمنی و نظافت را رعایت کنید.

مهم: قبل از انجام هر اقدامی روی مدار کولر، اقدامات احتیاطی ضروری را انجام دهید.

احتیاط: درپوش لوله ها، بست ها و اتصالات لوله متصل به خودرو را باز نکنید.

۱. قطعاتی که در تمامی موارد باید تعویض شوند

| تعداد | توضیح |
|-------|-----------------|
| ۲ | اورینگ کندانسور |

۲. ابزار مخصوص

تجهیزات عمومی: دستگاه شارژ گاز کولر

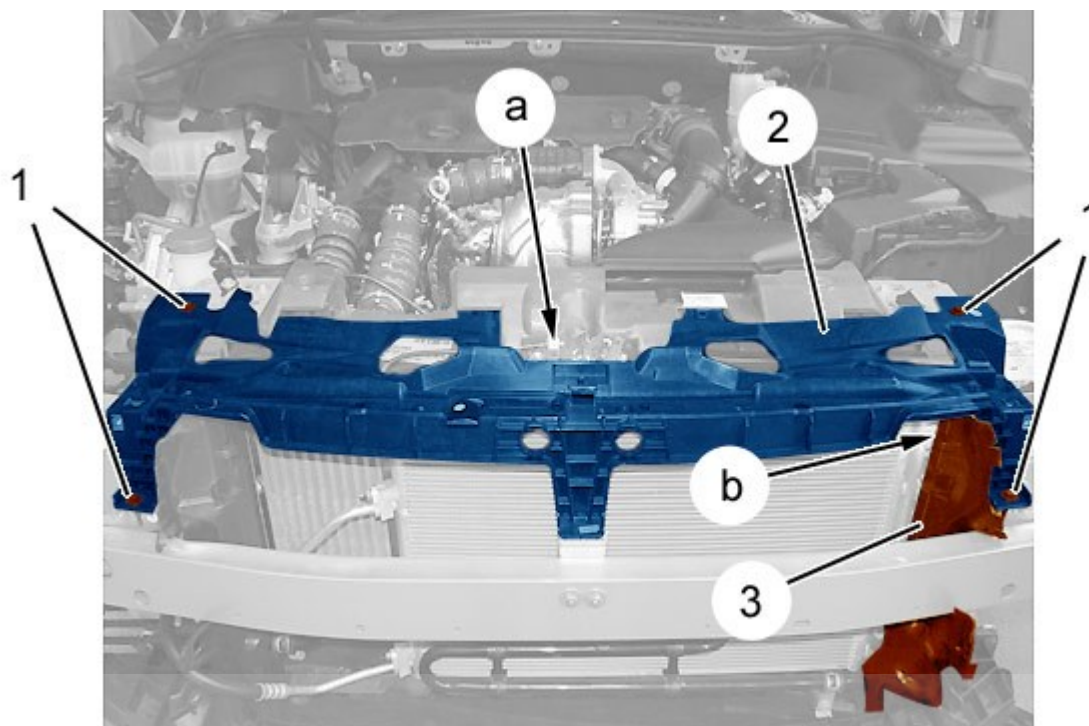
| شرح ابزار | مرجع | تصویر |
|--------------------------------------|-----------|--------------------------|
| درپوش آب بندی با کد اختصاصی ۰۶۱۵۱۰۰۱ | [1701-HZ] | <p>Figure : E5AD00ZT</p> |

۳. باز کردن

با استفاده از دستگاه شارژ گاز کولر (تجهیز عمومی)، مدار کولر را تخلیه کنید.

باز کنید:

- سپر جلو
- چراغ های جلو



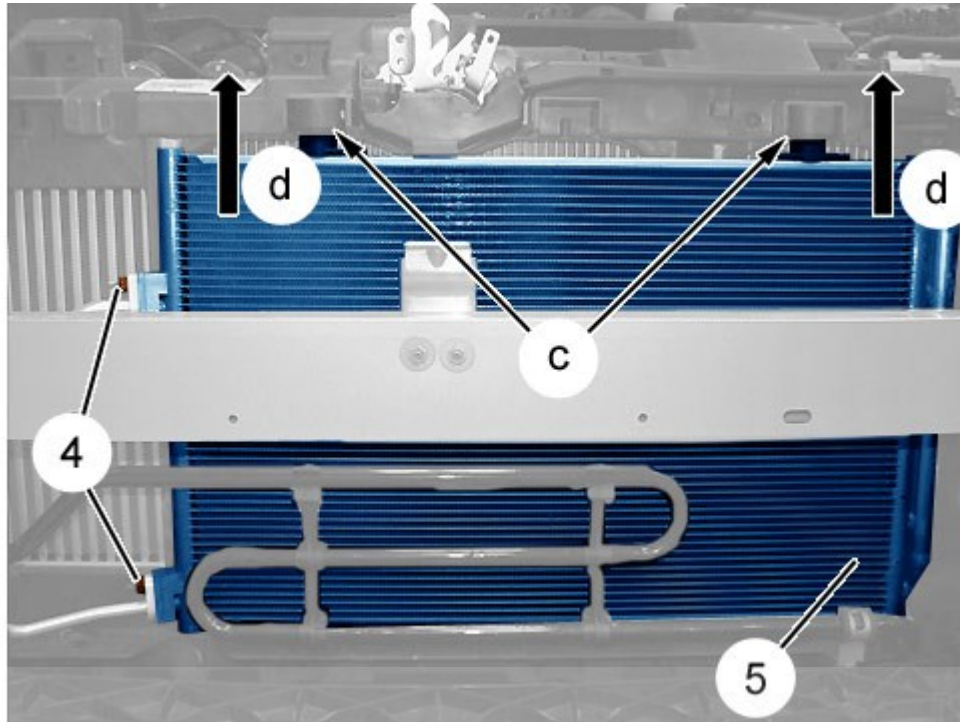
دیجیتال خودرو
B1BG275D : تصویر

کابل باز کردن درب موتور (در نقطه a) را جدا کنید.
شرکت دیجیتال خودرو سامانه (مسئولیت محدود)

اولین سامانه دیجیتال تعمیرکاران خودرو در ایران

۴ پیچ (۱) را باز کنید.
تکیه گاه قاب سپر جلو (۲) را باز کنید.

جدا کننده ۳ (در نقطه b) را جدا کنید.



C5HG109D : تصویر

۲ مهره (۴) را باز کنید.

احتیاط: با استفاده از ابزار [1701-HZ] (درپوش آبندی مدار AC با کد اختصاصی ۰۶۱۵۱۰۰۱) تمامی لوله ها را سریعاً با درپوش ببندید تا رطوبت وارد آنها نشود. لوله های سیستم کولر را جدا کنید.

بست ها (در نقطه C) را جدا کنید.

کندانسور کولر (۵) را از رادیاتور موتور جدا کنید و کنار بگذارید.

کندانسور کولر (۵) را باز کنید (در جهت فلش d بالا ببرید).

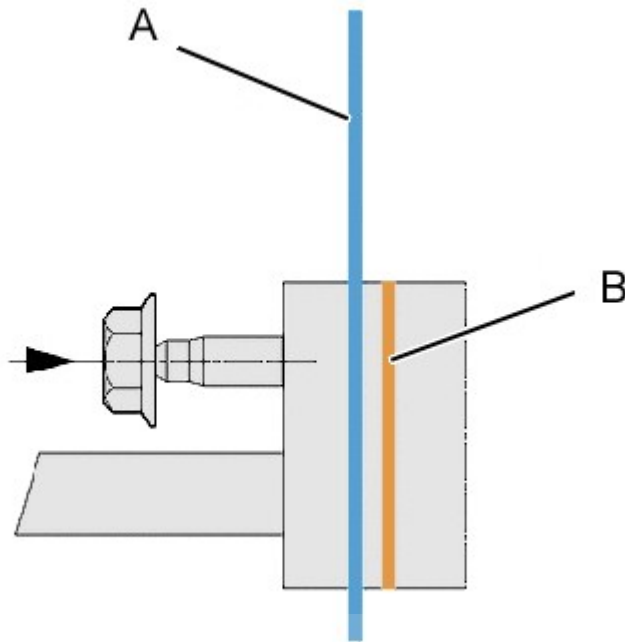
۴. بستن



احتیاط: گشتاورهای سفت کردن را برای لوله های کولر رعایت کنید.

کندانسور کولر را ببندید (۵).

بست ها (در نقطه C) را ببندید.



تصویر : C5HM00YD

احتیاط: هنگام بستن لوله های کولر، قبل از سفت کردن مهره باید لبه تماس (در نقطه A) روبروی لبه تماس (در نقطه B) قرار بگیرد.

احتیاط: بررسی کنید که لوله های بالا و پایین کندانسور کولر تمیز باشند.

احتیاط: قبل از بستن لوله ها، مقداری از روغن کمپرسور کولر را به اورینگ های نو بزنید و سپس ببندید. لوله های کولر را ببندید.

دو مهره (۴) را ببندید.

سیستم کولر را با خلاء تخلیه کنید (برای حداقل ۱۵ دقیقه).

مدار کولر را برای نشتی بررسی کنید.

جدا کننده (۳) (در نقطه b) را بست بزنید.

نگهدارنده قاب سپر جلو (۲) را ببندید.

۴ پیچ (۱) را ببندید.

کابل باز کردن درب موتور (در نقطه a) را متصل کنید.

ببندید:

- چراغ های جلو
- سپر جلو

انجام دهید:

- تخلیه خلائی مدار کولر (حداقل برای ۳۵ دقیقه)
- مدار کولر را شارژ کنید

عملکرد مدار کولر را بررسی کنید.

دیجیتال خودرو

شرکت دیجیتال خودرو سامانه (مسئولیت محدود)

اولین سامانه دیجیتال تعمیرکاران خودرو در ایران

