

حسگر دمای بیرون : باز کردن - نصب مجدد

تذکر:



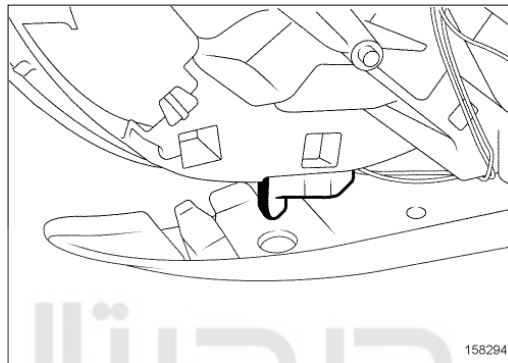
حسگر دمای بیرون بر روی آینه جانبی سمت راست قرار گرفته است.

باز کردن

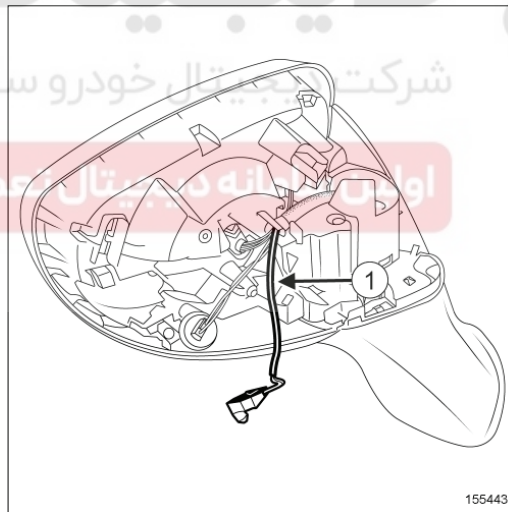
1. آماده سازی برای باز کردن

- قطعات زیر را باز کنی (به آینه جانبی: باز کردن - نصب مجدد رجوع کنید).
- شیشه آینه جانبی سمت راست،
- قاب آینه جانبی سمت راست،
- راهنمای جانبی.

2. مرحله باز کردن قطعه مورد نظر



- حسگر دمای بیرون را از پایه آن جدا کنید.



- سیم‌های (1) را از حسگر دمای بیرون

نصب مجدد

1. مرحله نصب قطعه مورد نظر

- سیم‌های حسگر دمای بیرون را لحیم کنید
- حسگر دمای بیرون را روی پایه آن نصب کنید

2. عملیات پایانی

- عملیات را درجهت عکس بازکردن انجام دهید.