

تعویض : صفحه رویه در عقب

مهم: قبل از هر کاری روی بدنه خودرویی که از انرژی الکتریکی استفاده میکند (خودرو الکتریکی / خودرو هیبریدی)، خودرو باید بوسیله تکنسین مجاز عایق بندی شود.

مهم: توصیه های ایمنی و نظافت را رعایت کنید. **i**

مهم: تمامی اقدامات تعمیری که بروی خودرویی که از انرژی الکتریکی استفاده میکند (خودرو الکتریکی / خودرو هیبریدی) باید توسط فرد مجاز انجام شود.

احتیاط: تمامی سطوح باز شده باید بوسیله فرایند پوشش دهی الکتریکی روی مورد حفاظت شوند.

۱. اطلاعات

N.B. :

از محصولات توصیه شده از سوی تولید کننده استفاده کنید **i**

شرکت دیجیتال خودرو سامانه (مسئولیت محدود)

۲. ابزار عمومی

شرح ابزار	مرجع	تصویر کاران خودرو در ایران
دمنده هوای داغ (ابزار عمومی)		 <p>شکل E5AB0C8T :</p>

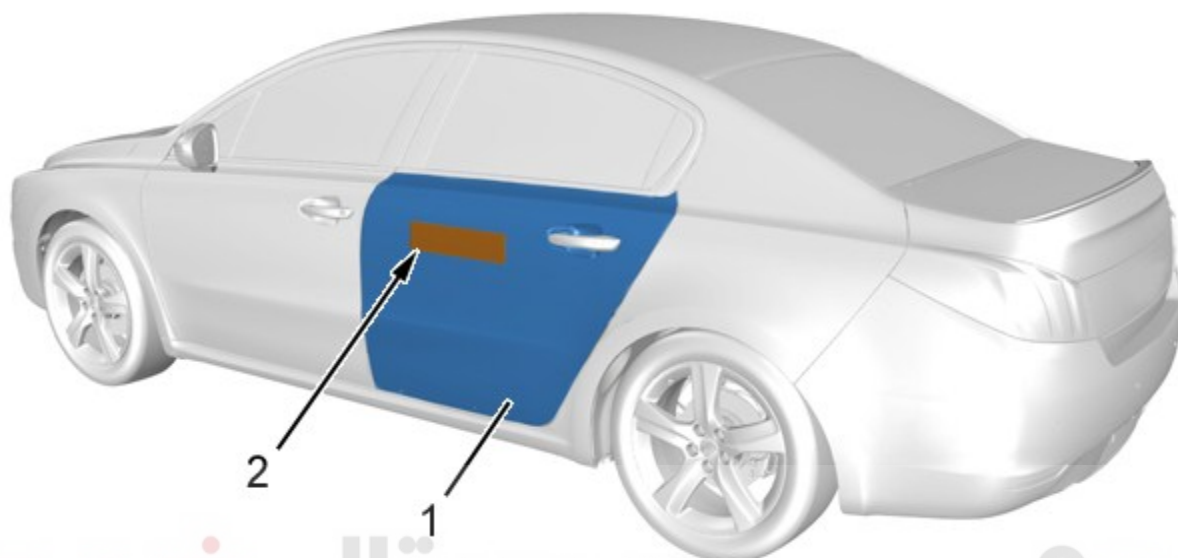
۳. عملیات های تکمیلی

اتصالات باتری را جدا کنید

در جلو را باز کنید **i**

رو دری را باز کنید (عقب) **i**

۴. موقعیت : قطعات تعویضی



دیجیتال خودرو

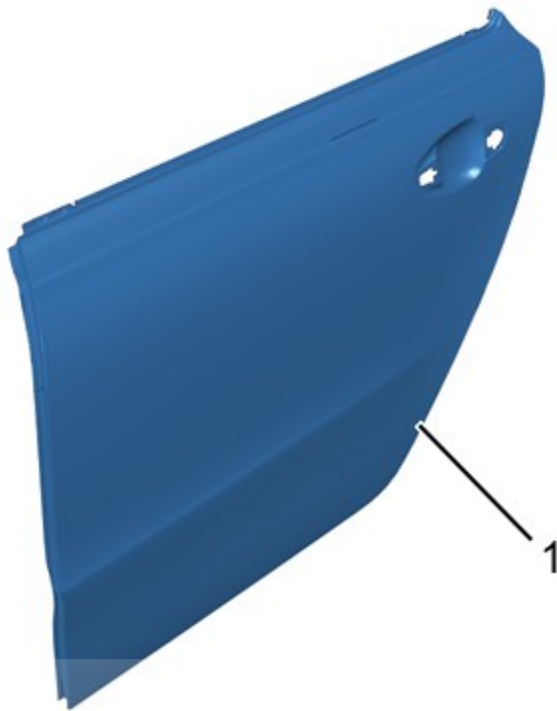
شرکت دیجیتال خودرو سامانه (مسئولیت محدود)

شکل C4CH3M8D :



شرح این سامانه دیجیتال تعمیرکاران خود مرجع ایران	
(1)	رویه در عقب
(2)	پد صدا گیر (شاخص H5)

۵. شناسایی قطعه تعویضی

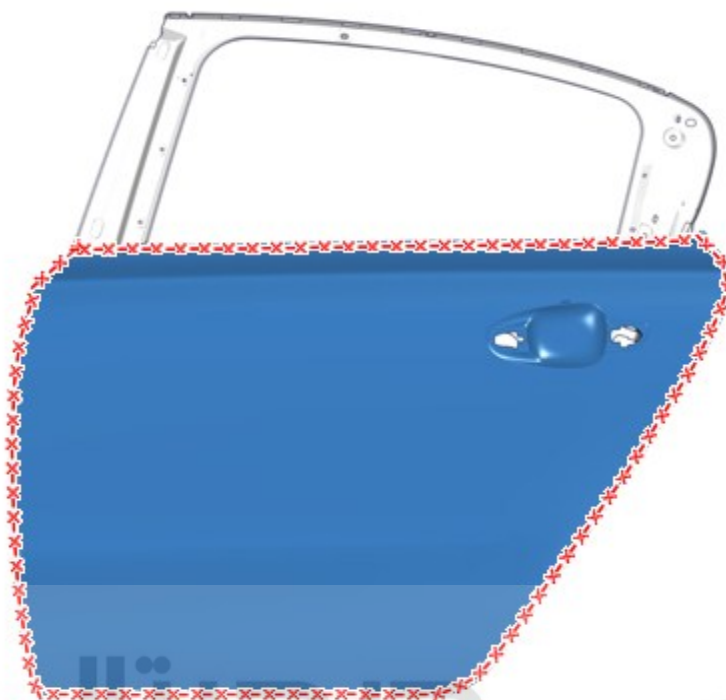


شکل C4CH3MBD :



مرجع	شرح	ضخامت	نوع / دسته بندی
(1)	رویه در عقب	0,67 mm	فولاد نرم

۶. برش



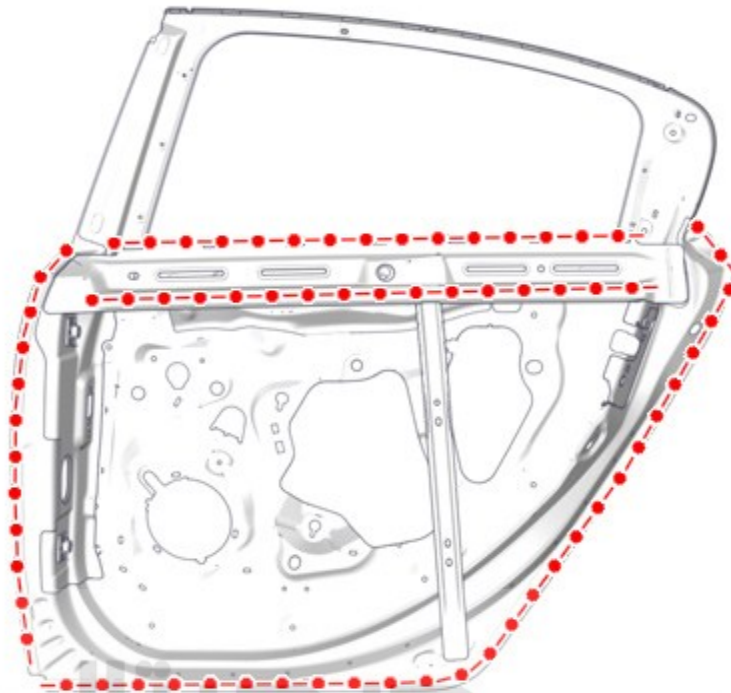
شکل C4CH3MED :

دیجیتال خودرو
شرکت دیجیتال خودرو سامانه (مسئولیت محدود)

اولین سامانه دیجیتال تعمیرکاران خودرو در ایران

ببرید: رویه در عقب را برش بزنید
باز کنید: رویه در عقب ؛ با استفاده از دمنده هوای گرم
رویه در عقب را باز کنید

۷. تمیز کردن و آماده سازی: قاب داخلی در



شکل C4CH3MHD :

لبه های اتصال را آماده کنید

دیجیتال خودرو

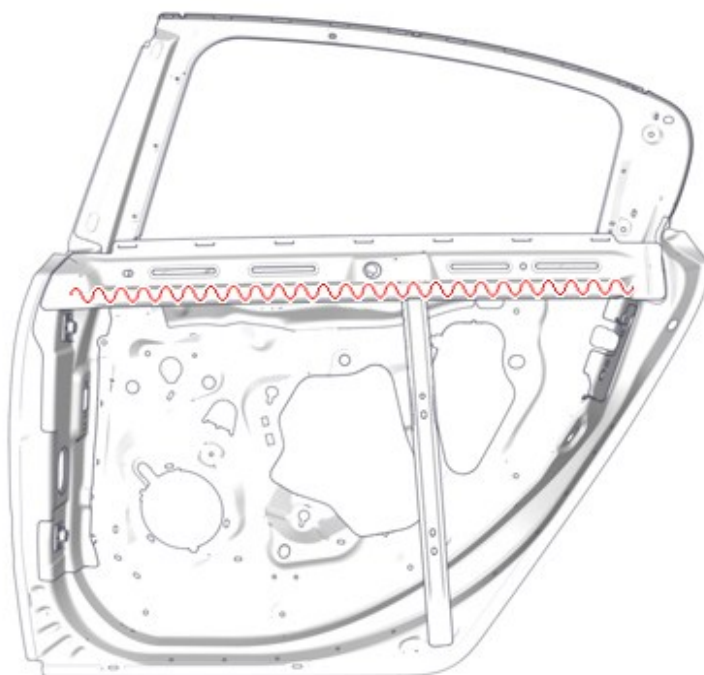
شرکت دیجیتال خودرو سامانه (مسئولیت محدود)

اولین سامانه دیجیتال تعمیرکاران خودرو در ایران



شکل C4CH3MKD :

از چسب بدنه با شاخص B8 استفاده کنید



شکل C4CH3MND :

از چسب برای تنظیم استفاده کنید (شاخص H1)

دیجیتال خودرو

شرکت دیجیتال خودرو سامانه (مسئولیت محدود)

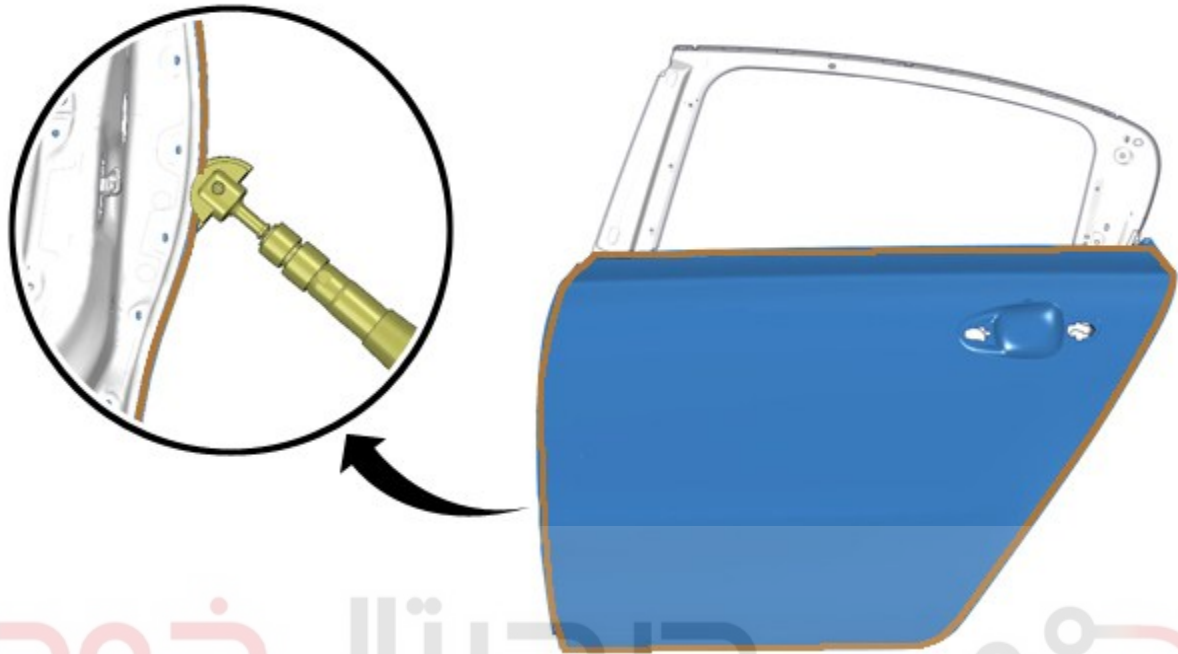
۸. تنظیم

رویه در عقب را ببندید

انطباق را کنترل کنید

اولین سامانه دیجیتال تعمیرکاران خودرو در ایران

۹. پرچ کردن



دیجیتال خودرو

شرکت دیجیتال خودرو سامانه (مسئولیت محدود)

شکل C4CH3MOD :

روی در عقب را پرچ کنید ، با استفاده از ابزار پرچ کن (ابزار عمومی)

اولین سامانه دیجیتال تعمیرکاران خودرو در ایران

۱۰. محافظت آب بندی

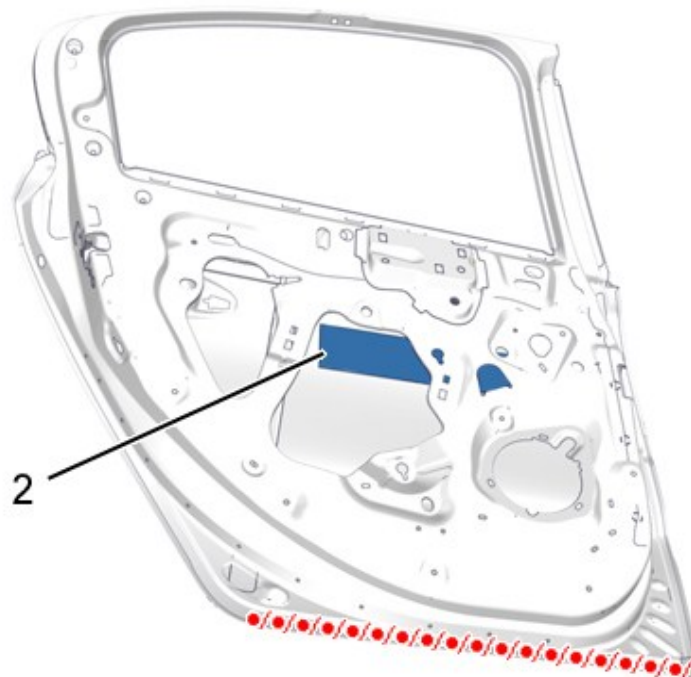


Figure : C4CH3MRD

از بتونه آب بندی (شاخص A4) برای قسمت پایینی در عقب استفاده کنید
ببندید:

صدا گیر (۲) (شاخص H5)

ابتدا نقاشی کرده و سپس محصول شاخص "C5" را در بخش های توخالی در قسمت مورد تعمیر اسپری کنید.

۱۱. عملیات های تکمیلی

در عقب را مونتاژ کنید **i**

در عقب را ببندید **i**

۱۲. مقداردهی اولیه مجدد

احتیاط: عملیات مورد نیاز برای اتصال مجدد باتری را انجام دهید

اتصالات باتری را مجددا متصل کنید

دیجیتال خودرو

شرکت دیجیتال خودرو سامانه (مسئولیت محدود)

اولین سامانه دیجیتال تعمیرکاران خودرو در ایران

