

باز و بست گلوئی باک

ابزار مخصوص مورد نیاز	
۲۴۳۰۲۰۰۲	ابزار مخصوص انبر بازو بست شیلنگ

۱. مرحله آماده سازی برای باز کردن

- در باک را باز کنید

۲. مرحله بازکردن

- پیچ های اتصال گلوئی به بدنه را باز کنید.
- بست های اتصال لوله های گلوئی را باک را باز کنید (مجموعه مخزن سوخت: نقشه جزئیات)

۳. مرحله نصب

- بستن عکس مراحل باز کردن می باشد.

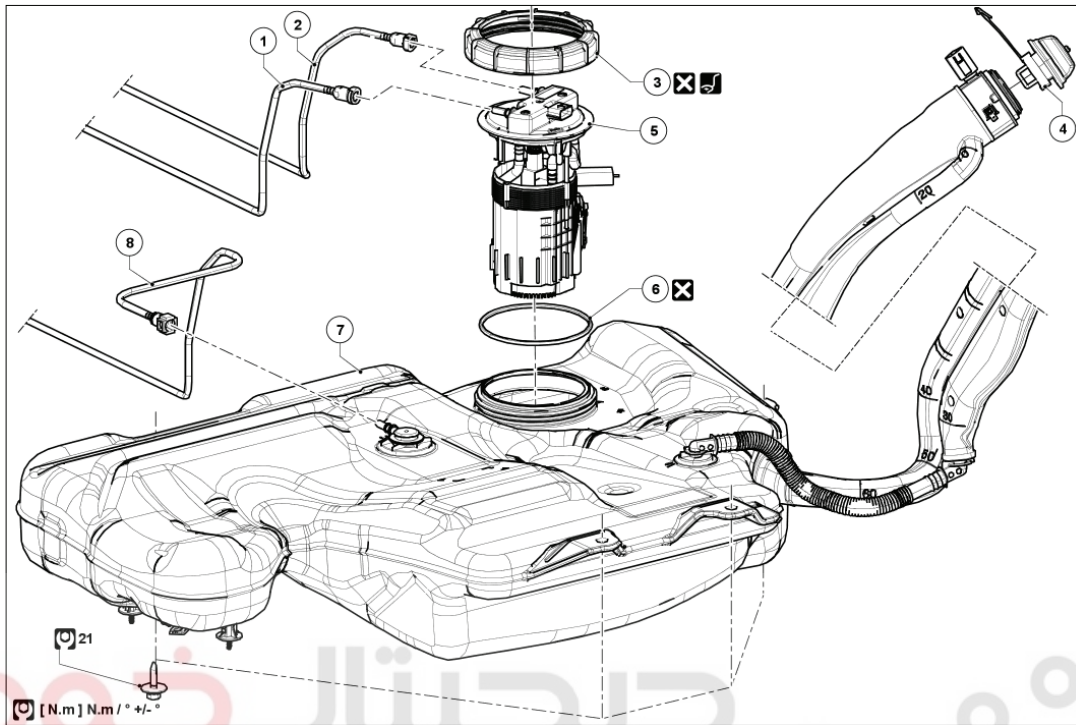
دیجیتال خودرو

شرکت دیجیتال خودرو سامانه (مسئولیت محدود)

اولین سامانه دیجیتال تعمیرکاران خودرو در ایران



مجموعه مخزن سوخت : نقشه جزئیات



(به راهنمای نقشه : شرح رجوع کنید).

برای بستن قطعاتی که گشتاور محکم کردن مشخصی برای آنها تعیین نشده است، به جدول گشتاورهای استاندارد مراجعه کنید، (به گشتاور محکم کردن : اطلاعات کلی رجوع کنید).

شماره	شرح	اطلاعات
1	لوله برگشت سوخت	
2	لوله سوخت رسانی	
3	حلقه مجموعه حسگر سطح سوخت	
4	درب باک	
5	مجموعه حسگر سطح سوخت	(به 19C، مخزن، حسگر سطح سوخت : باز کردن - نصب مجدد رجوع کنید)
6	واشر مجموعه حسگر سطح سوخت	
7	مخزن سوخت	(به 19C، مخزن، مخزن سوخت : باز کردن - نصب مجدد رجوع کنید)
8	لوله بخارات بنزین	