

راهنمای تعمیرات مکانیکی

موتور TU5-JP4

دیجیتال خودرو

شرکت دیجیتال خودرو سامانه (مسئولیت محدود)

خودروهای پژو ۴۰۵ پارس و سمنند

اولین سامانه دیجیتال تعمیرکاران خودرو در ایران



توجه: جهت بازو بست و تعمیرات موارد مشابه خودروهای ۴۰۵، پارس و سمند با موتور XU7 لازم

است به مستندات مربوطه مراجعه نمایید.

دیجیتال خودرو

شرکت دیجیتال خودرو سامانه (مسئولیت محدود)

اولین سامانه دیجیتال تعمیرکاران خودرو در ایران



فهرست

۵.....	مشخصات موتور
۶.....	معرفی موتور TU5JP4
۷.....	مجموعه بلوک سیلندر
۱۰.....	مجموعه سرسیلندر
۱۰.....	نصب تسمه تایم
۱۱.....	مشخصات میل بادامک
۱۳.....	سیستم هوای ورودی
۱۴.....	سیستم سوخت رسانی
۱۵.....	سیستم خنک کننده
۱۶.....	سیستم جرقه
۱۷.....	گشتاور پیچها
۱۹.....	دسته موتور
۲۱.....	سیستم روغنکاری
۲۴.....	باز و بست موتور
۲۵.....	باز و بست موتور و گیربکس از روی خودرو
۲۸.....	بازوبست تسمه دینام
۲۹.....	بازوبست تسمه کمپرسور کولر
۳۳.....	باز و بست سرسیلندر
۴۵.....	مشخصات بلوک سیلندر
۵۲.....	باز و بست تسمه تایم
۵۶.....	باز و بست منیفولد دود

- ۵۹ باز و بست میل سوپاپ
- ۶۴ باز و بست واترپمپ
- ۶۵ باز و بست اکسیژن سنسور
- ۶۷ باز و بست کوئل جرقه
- ۶۸ باز و بست شمع
- ۶۹ باز و بست هوزینگ ترموستات
- ۷۰ باز و بست دریچه گاز
- ۷۰ باز و بست گالری سوخت (ریل سوخت)
- ۷۱ باز و بست سنسور پدال گاز
- ۷۲ باز و بست سنسور ضربه
- ۷۳ باز و بست سنسور فشار و دمای هوای ورودی
- ۷۴ باز و بست انژکتورها
- ۷۶ قطعات موتور
- ۷۷ باز کردن موتور
- ۸۷ مشخصات میل لنگ
- ۸۸ انتخاب یاتاقانهای ثابت
- ۹۵ مراحل بستن موتور
- ۱۰۷ بستن تجهیزات جانبی موتور
- ۱۰۹ باز و بست فیلتر روغن
- ۱۱۱ اندازه گیری فشار روغن
- ۱۱۲ باز و بست پمپ بنزین
- ۱۱۵ باز و بست فیلتر بنزین
- ۱۱۶ باز و بست باک بنزین
- ۱۲۰ باز و بست آلترناتور
- ۱۲۲ باز و بست یونیت الکترونیکی موتور
- ۱۲۳ باز و بست شیلنگ ورودی هوا

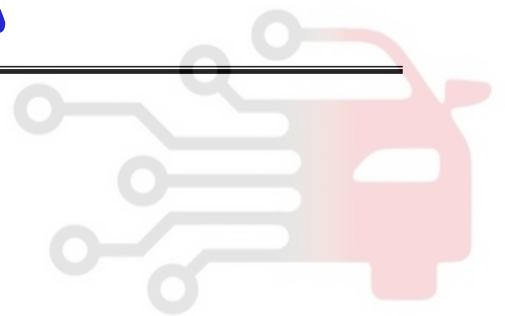
۱۲۴ با زو بست محفظه فیلتر هوا و فیلتر هوا

۱۲۵ بازو بست منیفولد هوای ورودی

مشخصات موتور

شرکت دیجیتال خودرو سامانه (مسئولیت محدود)

اولین سامانه دیجیتال تعمیرکاران خودرو در ایران



معرفی موتور TU5JP4 :

ویژگیهای خاص این موتور عبارتند از :

۴ سیلندر خطی ، دو میل بادامک (میل بادامک هوا ، میل بادامک دود) ، ۱۶ سوپاپ ، سیستم تزریق انژکتوری چند نقطه ای ساخت شرکت BOSCH ، دسته موتور سمت راست در وسط سرسیلندر قرار دارد .
با اصلاحات انجام شده بر روی مسیرهای هوای ورودی و خروجی و همچنین کاهش وزن موتور ، موتور از عملکرد بهتری برخوردار شده است.

دیجیتال خودرو

شرکت دیجیتال خودرو سامانه (مسئولیت محدود)

اطلاعات موتور

بر روی پلاک موتور (1) که نزدیک فیلتر روغن نصب شده است ، اطلاعات مربوط به کد موتور ، شماره سفارش ساخت و ... ثبت شده است .

- نوع موتور : (N6A) NFU

- تعداد سیلندر : 4

- حجم موتور : 1587cm^3

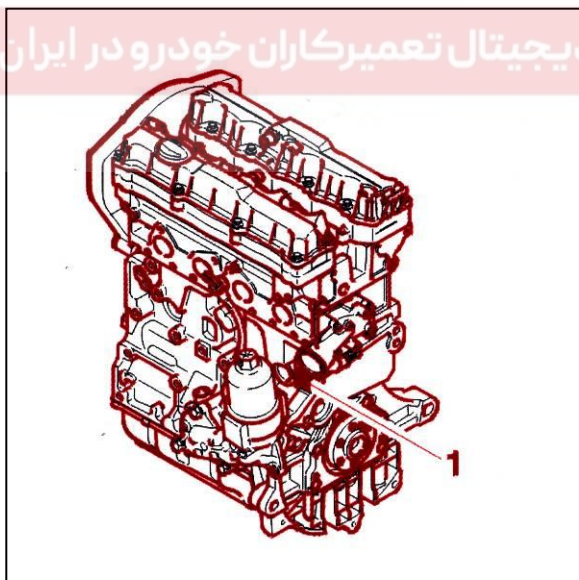
- نسبت تراکم : (10.5/1)10.8/1

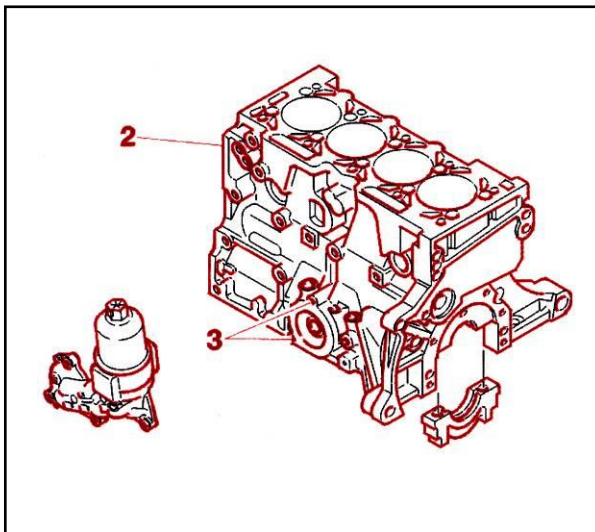
- ماکزیمم توان × دور موتور : 110(HP) × 6600RMP

- ماکزیمم گشتاور × دور موتور : 14.5 da.Nm

- سیستم سوخت رسانی :

چند نقطه ای BOSCH M7.4.4



مجموعه بلوک سیلندر :

- بلوک سیلندر (2)

- محل اتصال مجموعه فیلتر روغن و پایه فیلتر روغن به

بلوک سیلندر (3)

- بلوک سیلندر از جنس چدن است.

- پیچ تخلیه مایع سیستم خنک کننده جداره موتور در

سمت منیفولد هوای ورودی نصب شده است .

- لوله گیج روغن توسط چسب به قسمت تحتانی موتور ،

سمت کپی های ثابت ، متصل شده است . ما بین دو

قسمت لوله گیج روغن ، از یک اورینگ استفاده شده

است .

- فشنگی روغن بر روی پایه فیلتر روغن نصب شده

است .

- محل قبلی فشنگی روغن روی کانال روغن مسدود شده

است .

دیجیتال خودرو

شرکت دیجیتال خودرو سامانه (مسئولیت محدود)

اولین سامانه دیجیتال تعمیرکاران خودرو در ایران

میل لنگ و شاتون

- (4) میل لنگ

- (5) ضخامت رینگ کمپرس اول : 1.2mm

- (6) ضخامت رینگ دوم : 1.5mm

- (7) ضخامت رینگ روغنی : 2.5mm

- (8) پیستون

- (9) گژن پین ، توسط ابزار مخصوص ، درون شاتون

جا زده می شود.

- (10) شاتون

- (11) قطعات یاتاقانهای متحرک ، (12) بغل یاتاقانی ها

و سوراخ روغن (A) در موتور TU5JP4 با موتور

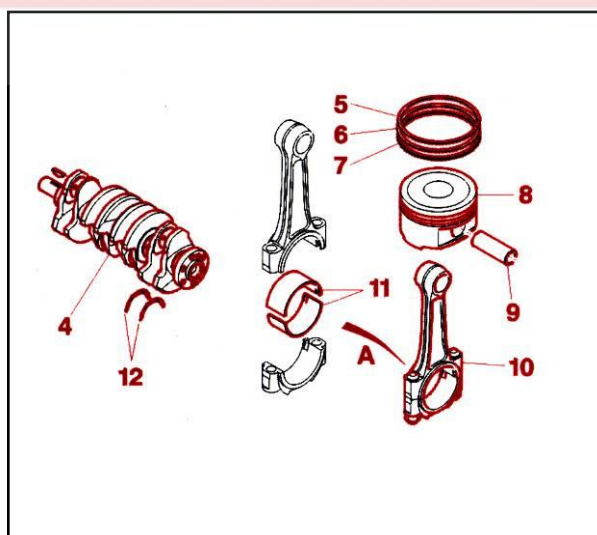
TU5J4 ، مشترک می باشند.

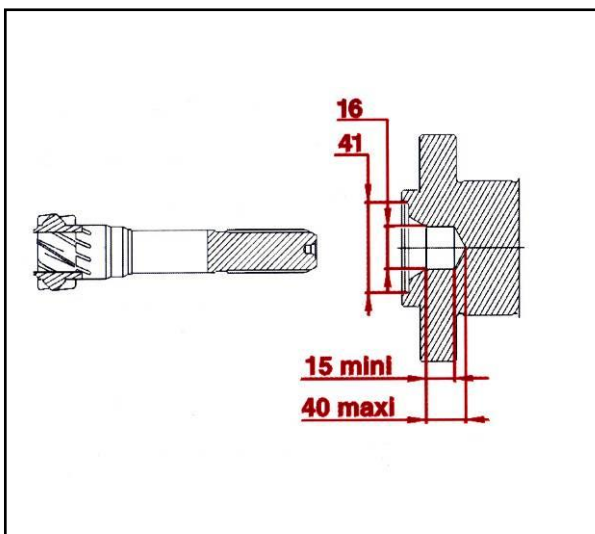
- تعداد پنج عدد یاتاقان ثابت و ۸ وزنه تعادل برای میل

لنگ در نظر گرفته شده است .

- این موتور بوش ته میل لنگ ندارد ولی شافت ورودی

گیربکس در داخل سوراخی که در مرکز میل لنگ قرار

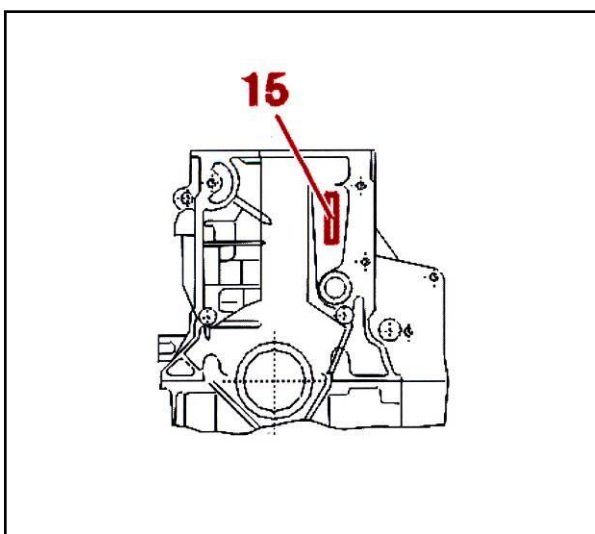




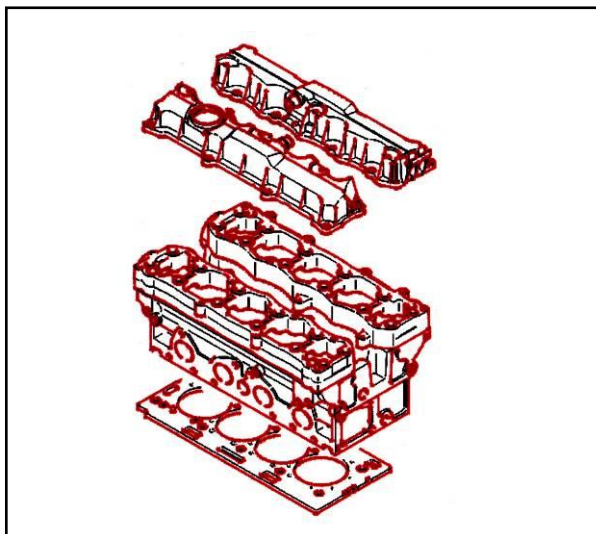
در تصویر روبرو ، مقادیر و اندازه های مربوط به سوراخ انتهای میل لنگ ، دیده می شود . مقادیر فوق فقط برای میل لنگ موتور TU5JP4 معتبر است .



برای انتخاب یاتاقانها ، با استفاده از روش جدولی می بایست از بارکد حک شده بر روی میل لنگ (13) و یا از ضخامت یاتاقان متناسب با هر رنگ حک شده بر روی میل لنگ (14) استفاده نمود.



برای استفاده از روش جدولی ، می بایست از بارکد یا علائم حک شده بر روی بلوک سیلندر (15) نیز استفاده کنید .

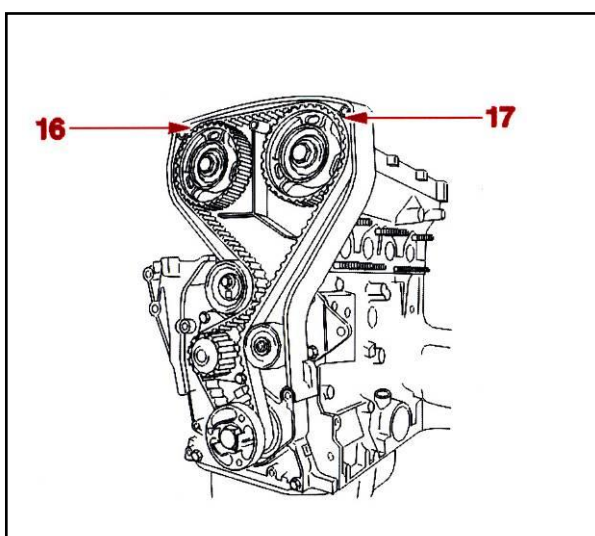
مجموعه سرسیلندر :

سرسیلندر از جنس آلیاژ آلومینیوم می باشد و قطر داخلی و خارجی نشیمنگاه واشر فنر سوپاپها در این موتور با موتور TU5JP4 ، متفاوت است . مقدار باز شدن سوپاپها در این موتور متغیر است .

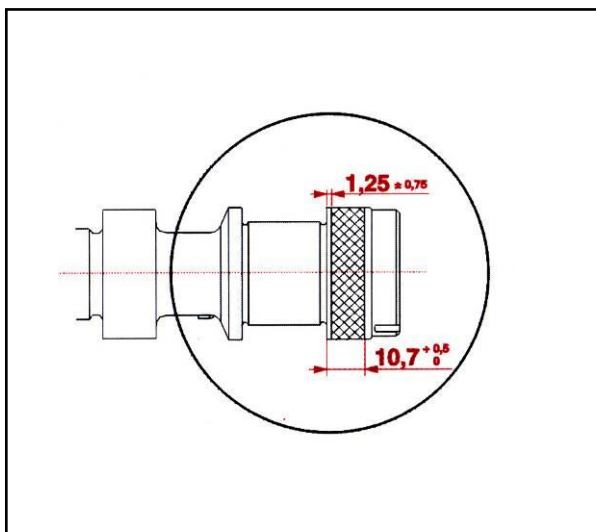
در موتور TU5JP4 ، از استکان تاپیتهای هیدرولیکی استفاده شده است . در هر دو موتور TU5J4 و TU5JP4 ، استکان تاپیتها ، مشترک هستند . با افزایش دور موتور ، فشار روغن افزایش می یابد . روغن موتور از طریق مجرای مخصوص در سرسیلندر به استکان تاپیتها منتقل می شود . این استکان تاپیتها مانند پیستونهای کوچکی عمل می کنند . با ورود روغن با فشار زیاد به درون این استکانی ها ، زمانی که بادامک بر روی استکان تاپیتها فشار وارد می کند ، مقدار باز شدن سوپاپها ، بیشتر از حالتی خواهد بود که فشار روغن کم است .

واشرهای درب سوپاپ طوری ساخته شده اند که پس از باز نمودن درب سوپاپ ، قابل تعویض هستند .

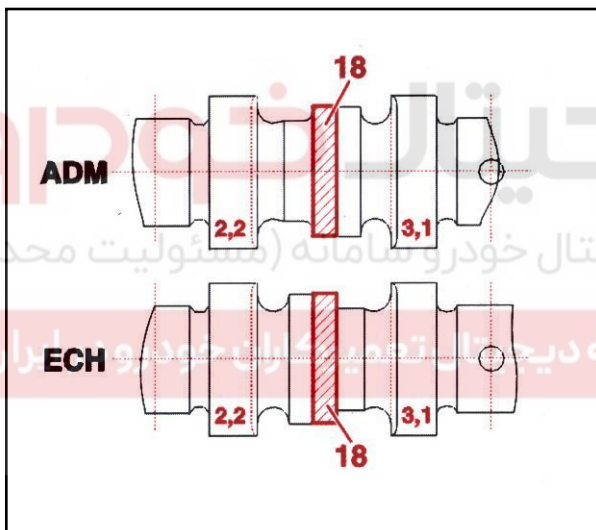
شرکت دیجیتال خودرو (مسئولیت محدود)
اولین سامانه دیجیتال تعمیرکاران خودرو در ایران

نصب تسمه تایم :

کشش تسمه تایم را با استفاده از تسمه سفت کن و ابزار مخصوص اندازه گیری کشش تسمه تایم SEEM105.5 تنظیم کنید .



میل بادامک هوا (16) و میل بادامک دود به چرخنده وصل می شوند .
میل بادامکها در قسمت جلو دارای کاسه نمد می باشند .



مشخصات میل بادامک :

مشخصات میل بادامک یدکی در قسمت (18) حک شده است که عبارتند از :
- مشخصات بادامک از شماره ۱ تا ۶
- مشخصات گروه (A-B-C)
- روز و سال تولید (۲ رقم / ۳ رقم)
قاب دسته موتور TU5 طوری طراحی شده که برای باز کردن آن می بایست دسته موتور سمت راست باز گردد.

روغنکاری :

فیلتر روغن بر روی پایه ای نصب شده است . محل اتصال فیلتر به موتور در قسمت جلو ، سمت منیفرولد اگزوز می باشد. برای محافظت فیلتر روغن ، از یک محافظ حرارتی استفاده شده است.

تخلیه روغن موتور ، به دو روش ثقلی (معمولی) یا به وسیله مکش ، انجام می شود .

لوله گیج روغن از دو قسمت پایینی لوله گیج روغن ، متصل می شود و با استفاده از ابزار مخصوص ، عمل تخلیه انجام می شود .

- ظرفیت روغن موتور با فیلتر : 3.25 liter

- ظرفیت روغن موتور بدون فیلتر : 3.0 liter

- مقدار روغن درون کارتل بین دو علامت Max و Min

گیج روغن : 1.5 liter

روغن موتور پیشنهادی برای موتور TU5JP4 با

استاندارد آلودگی Euro3 مطابق استاندارد ACEA A3،

روغن TOTAL QUARTZ 7000 APSJ می باشد .

اولین سامانه دیجیتال تعمیرکاران خودرو در ایران

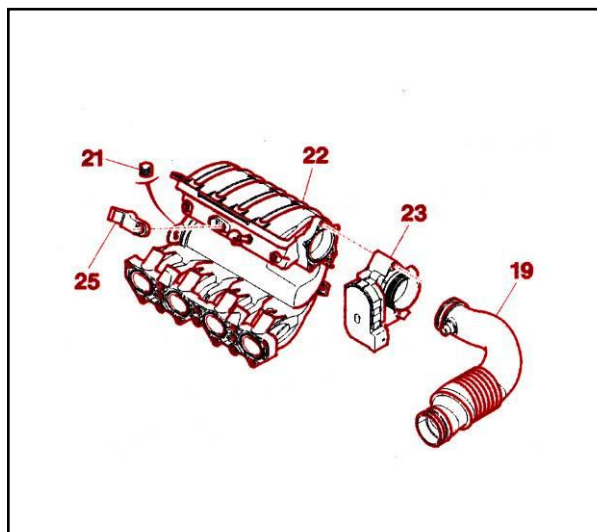
- فشار روغن در 1000 RPM : 1.5 bar

- فشار روغن در 2000 RPM : 3.0 bar

- فشار روغن در 4000 RPM : 4.0 bar

مقادیر فوق زمانی که موتور روشن و دمای روغن ۸۰

درجه سانتیگراد ، می باشد معتبر است .

سیستم هوای ورودی :

مدار تغذیه هوای ورودی :

(19) خرطومی هوای ورودی

(21) سوپاپ خروجی اضطراری سوخت درون گالری

سوخت

(22) منیفولد هوای ورودی

(23) دریچه گاز الکتریکی

(25) سنسور فشار منیفولد (MAP سنسور)

نکته : دور آرام موتور توسط دریچه گاز الکتریکی تنظیم

می شود.

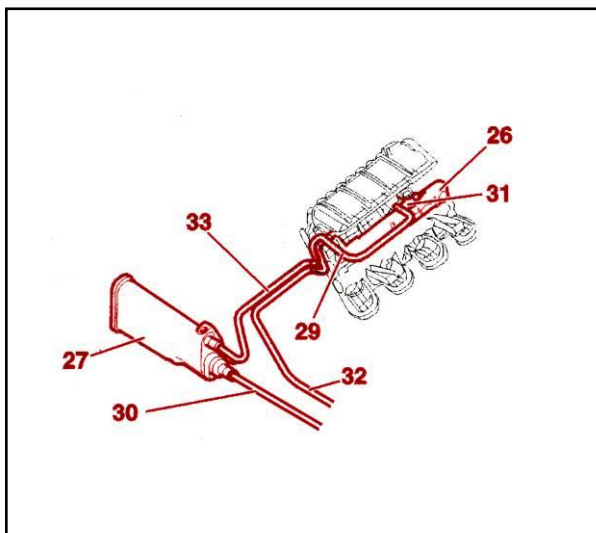
دیجیتال خودرو

شرکت دیجیتال خودرو سامانه (مسئولیت محدود)

اولین سامانه دیجیتال تعمیرکاران خودرو در ایران



سیستم سوخت رسانی :



قطعات تشکیل دهنده سیستم سوخت رسانی عبارتست

از :

(26) گالری سوخت

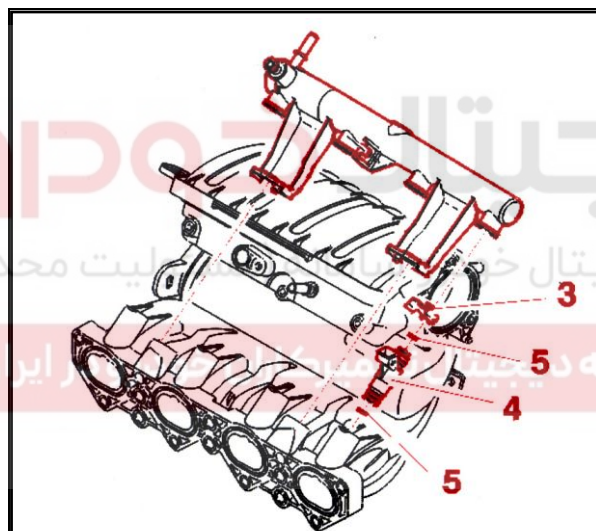
(27) کنیستر

(29) سوپاپ خروجی اضطراری سوخت درون گالری

(30) لوله های برگشت سوخت

(31) کانکتورهای انژکتورها

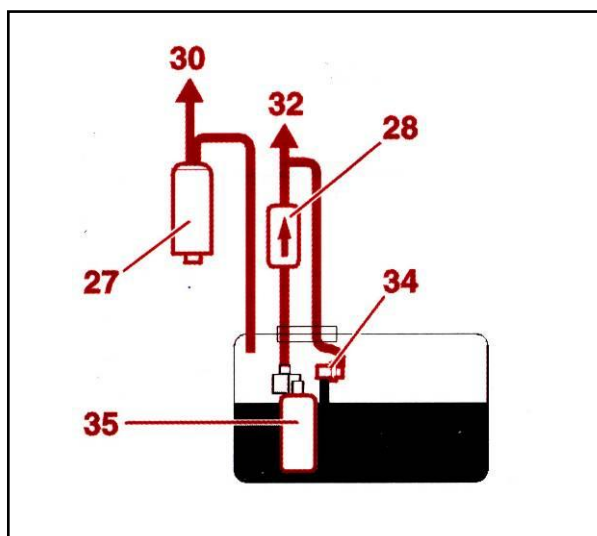
(32) لوله های رفت و برگشت بنزین



قطعات تشکیل دهنده عبارتند از :

(26) گالری سوخت انژکتورها

(4) انژکتورها (۴ عدد)



(27) کنیستر

(28) فیلتر سوخت

(30) لوله های برگشت سوخت

(34) رگولاتور فشار سوخت

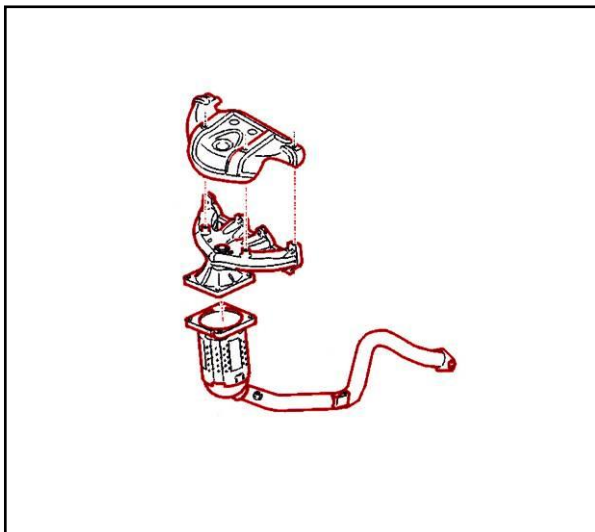
(35) پمپ بنزین غوطه ور درون باک

لوله های برگشت به ریل سوخت متصل نمی باشد، لذا

بعد از کنیستر ، سوخت اضافی به باک بر می گردد.

رگولاتور سوخت (34) درون باک ، قرار دارد و فشار را

در حدود 3.5 bar نگه می دارد.

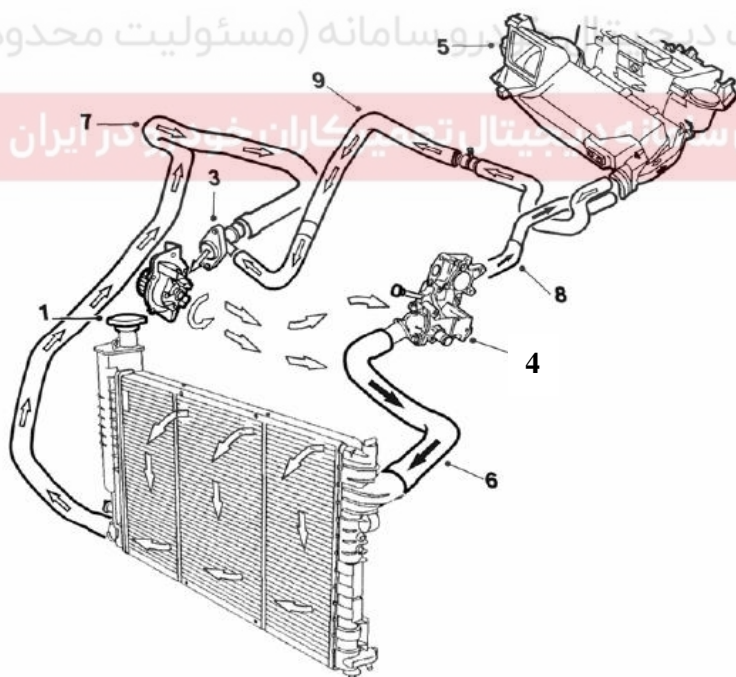
مینفولد اگزوز :

به منظور حفاظت از لوله های هیدرولیک فرمان ، بر روی مینفولد اگزوز ، محافظ حرارت گیر نصب شده است. کاتالیک کانورتور ، مستقیماً به زیر مینفولد اگزوز وصل شده است . برای حفاظت از فیلتر روغن نیز ، یک محافظ حرارت گیر دیگری نصب شده است.

سیستم خنک کننده :

قطعات تشکیل دهنده این سیستم عبارتست از :

۱. رادیاتور
۲. واتر پمپ
۳. خروجی آب
۴. هوزینگ ترموستات
۵. رادیاتور بخاری
۶. شلنگ آب ورودی به رادیاتور
۷. شلنگ آب خروجی رادیاتور
۸. شلنگ ورودی رادیاتور بخاری
۹. شلنگ خروجی رادیاتور بخاری



دمای باز شدن ترموستات ، ۸۹ درجه و دمای شدن چراغ اخطار ۱۱۸ درجه سانتیگراد است.

دینام و لوازم جانبی

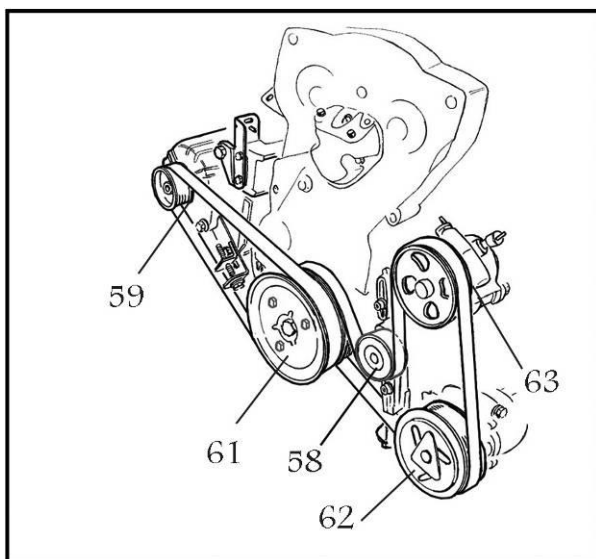
(58) تسمه سفت کن

(59) دینام

(61) پولی میل لنگ

(62) کمپرسور کولر

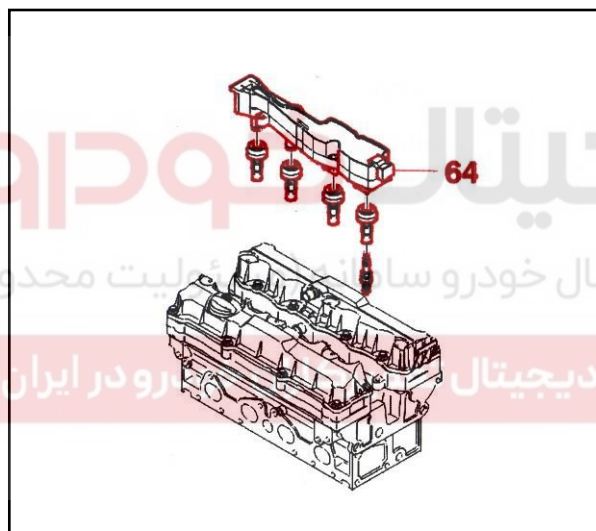
(63) پمپ هیدرولیک

**سیستم جرقه :**

ECU موتور از نوع BOSCH M7.4.4 می باشد.

توزیع سوخت (پاشش انژکتورها) و بر طبق ترتیب احتراق است.

کوئل از نوع یک پارچه می باشد و مستقیماً به سرسیلندر متصل است و بر روی شمع ها قرار دارد.

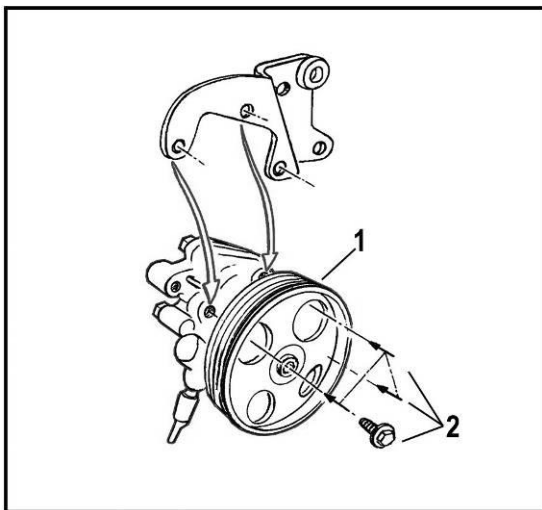
**نوع شمع**

1- SAGEM EYQUEM RFN58LZ

2- BOSCH FR7ME

فیلتر شمع $0.9 \text{ mm} \pm 0.05$ گشتاور سفت نمودن پیچهای کوئل ، 2.8 da.Nm است.

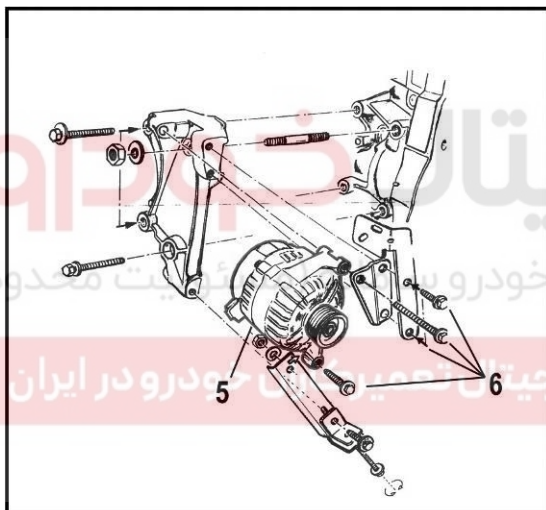
گشتاور پیچها :



پمپ هیدرولیک فرمان (1) :

گشتاور پیچ های پمپ (2) :

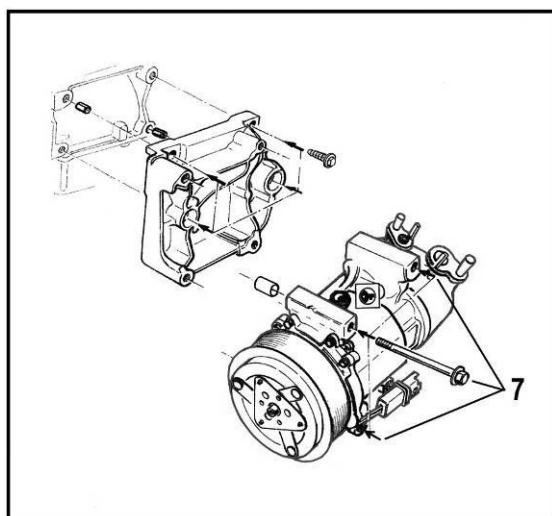
دکانیوتن متر $2/2 \pm 10\%$



دینام (5)

گشتاور ۴ عدد پیچ های دینام (6) بار اول : 3 N.M

شرکت دیجیتال خودرو سیستم های خودرو (محدود)
اولین سامانه دیجیتال سیستم های خودرو در ایران



کمپرسور کولر (7)

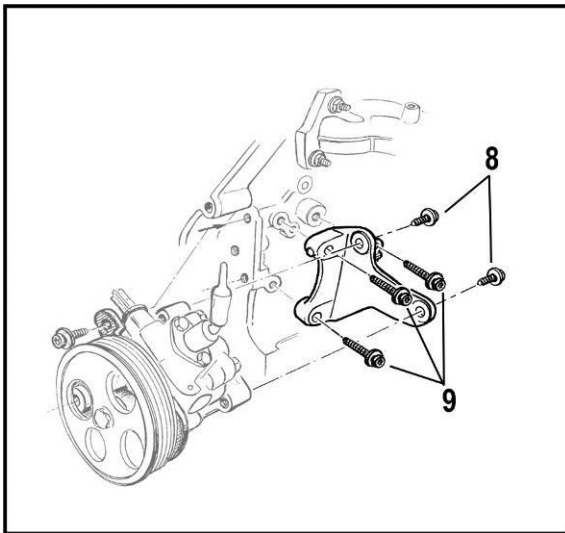
مدل : ساندن

روغن کمپرسور : SP10

۴ عدد پیچ کمپرسور (7) :

دکانیوتن متر $2/5 \pm 15\%$

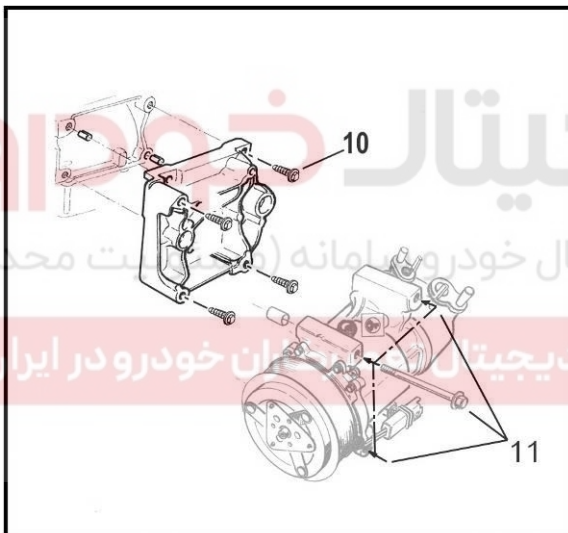
پایه نگهدارنده پمپ هیدرولیک



گشتاور ۴ عدد پیچ پایه پمپ (9) ۲ عدد پیچ (8)

دکانیوتن متر $2/2 \pm 10\%$

پایه کمپرسور کولر



گشتاور پیچ های پایه کمپرسور (10) و (11):

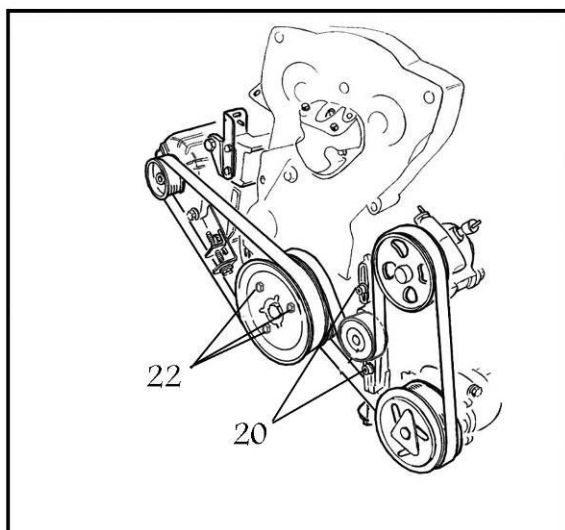
دکانیوتن متر $2/5 \pm 25\%$

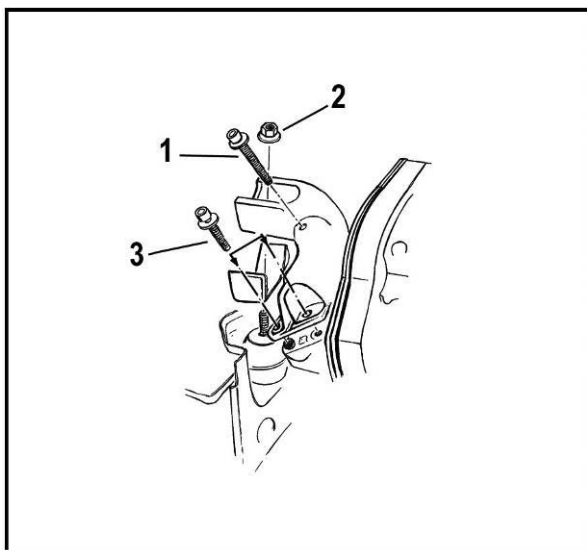
گشتاور پیچ تسمه سفت کن (20):

دکانیوتن متر $2/2 \pm 25\%$

گشتاور پیچهای پولی میل لنگ (22):

دکانبوتن متر $2/4 \pm 25\%$



دسته موتور :**دسته موتور راست**

گشتاور پیچ اتصال دسته موتور به سرسیلندر (3,1) :

دکانیوتن متر $6 \pm 10\%$

گشتاور مهره اتصال دسته موتور (2)

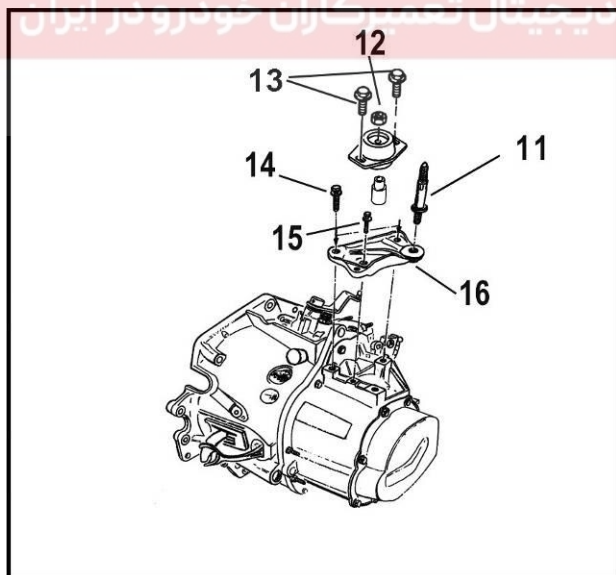
دکانیوتن متر $4/5 \pm 10\%$

دیجیتال خودرو

شرکت دیجیتال خودرو سامانه (مسئولیت محدود)



اولین سامانه دیجیتال تعمیرکاران خودرو در ایران

**دسته موتور چپ (اتصال به گیربکس) (۱۶)**

گشتاور مهره ضربه گیر دسته موتور چپ (12) :

دکانیوتن متر $6/5 \pm 10\%$

گشتاور پیچهای ضربه گیر (13) :

دکانیوتن متر $3 \pm 10\%$

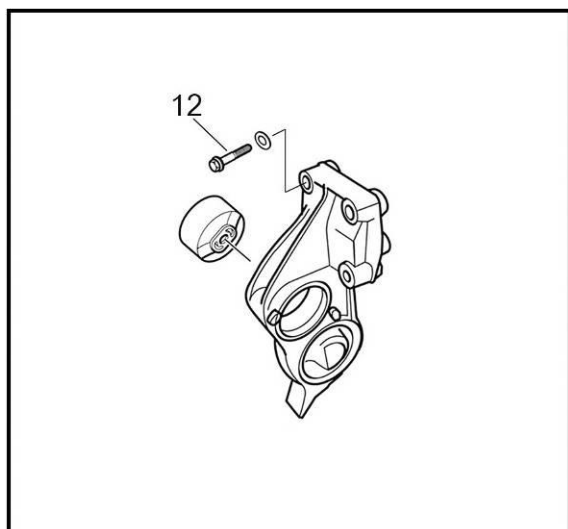
پیچ نگهدارنده (۱۴) پایه دسته موتور روی گیربکس :

دکانیوتن متر $4 \pm 20\%$

پیچ نگهدارنده (۱۵) پایه دسته موتور روی گیربکس :

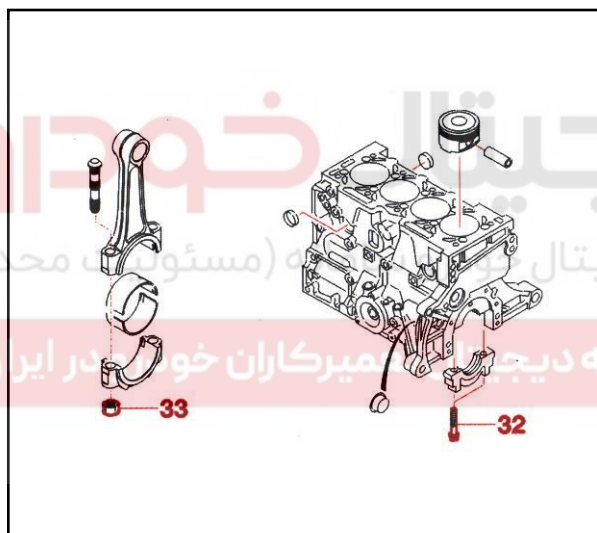
دکانیوتن متر $2/2 \pm 15\%$

پیچ اتصال (۱۶) دسته موتور به ضربه گیر:



دسته موتور پایین

گشتاور پیچ اتصال دسته موتور به موتور (12)
دکانیوتن متر 5 ± 4



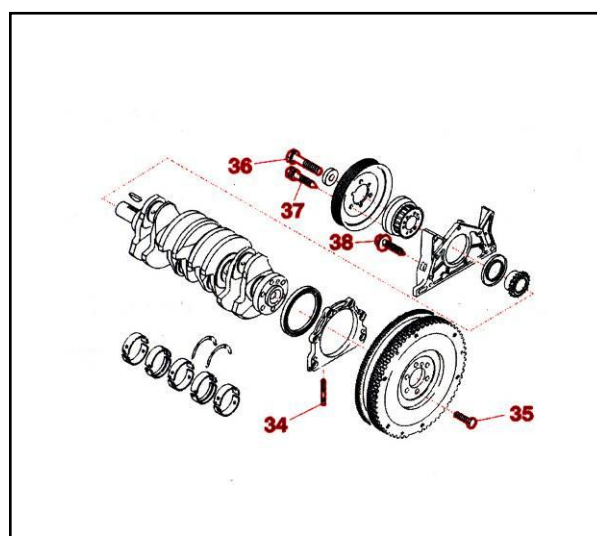
پیچهای کپه های ثابت و متحرک و میل لنگ

- پیچهای کپه های ثابت (32)

• مرحله اول به اندازه ۲ دکانیوتن متر

• مرحله دوم به اندازه 49°

- مهره کپه های متحرک (33) به مقدار ۴ دکانیوتن متر سامانه دیجیتال خودرو



- پیچ دو سر رزوه پایه نگهدارنده کاسه نمد ته میل لنگ (34) به مقدار ۱ دکانیوتن متر

- پیچهای فلاپویل (35) به مقدار ۷ دکانیوتن متر

- پیچ چرخنده تایم سر میل لنگ (36)

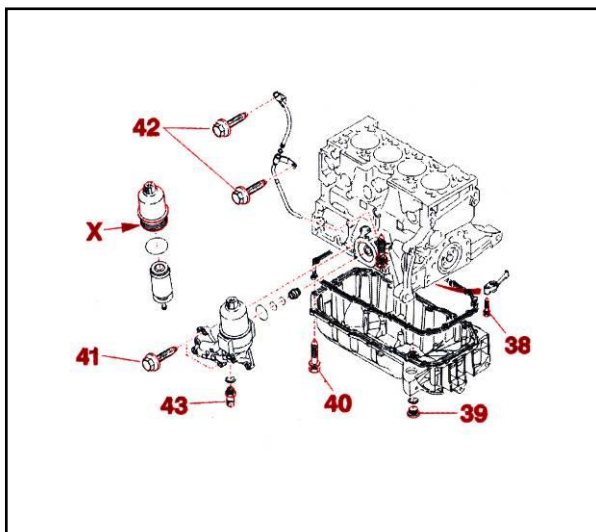
• مرحله اول به مقدار ۴ دکانیوتن متر

• مرحله دوم به اندازه 45°

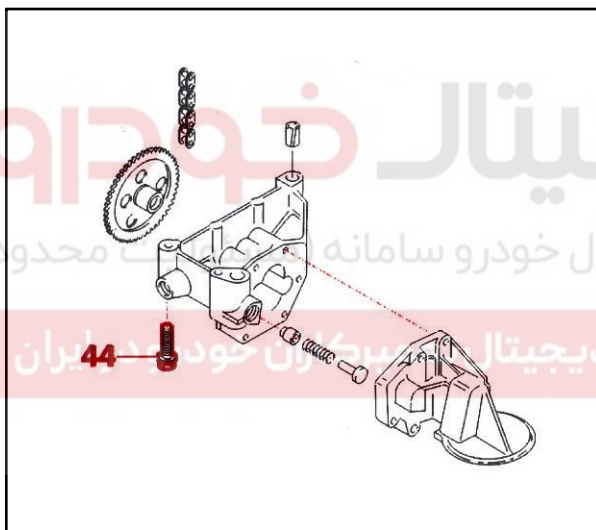
- پیچ اتصال پولی سر میل لنگ به دنده تایم (37) به

مقدار ۲/۵ دکانیوتن متر

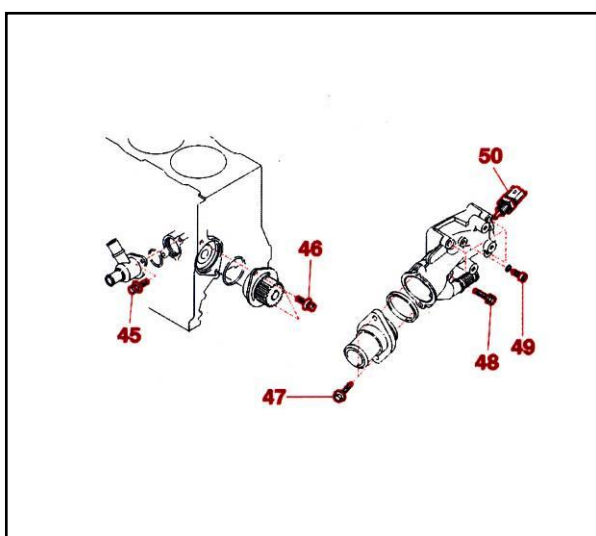
سیستم روغنکاری :



- پیچ نگهدارنده روغن پاشها پیستون (38) به مقدار ۱ دکانیوتن متر
- پیچ تخلیه روغن (39) به مقدار ۳ دکانیوتن متر
- پیچ و مهره های کارتر روغن (40) به مقدار ۰/۸ دکانیوتن متر
- پیچ پایه مجموعه فیلتر روغن (41) به مقدار ۱ دکانیوتن متر
- پیچ نگهدارنده لوله گچ روغن (42) به مقدار ۰/۸ دکانیوتن متر
- سنسور فشار روغن (43) به مقدار ۳/۵ دکانیوتن متر
- درپوش فیلتر روغن (X) به مقدار ۲/۵ دکانیوتن متر



- پیچ نگهدارنده پمپ روغن (44) به مقدار ۰/۸ دکانیوتن متر

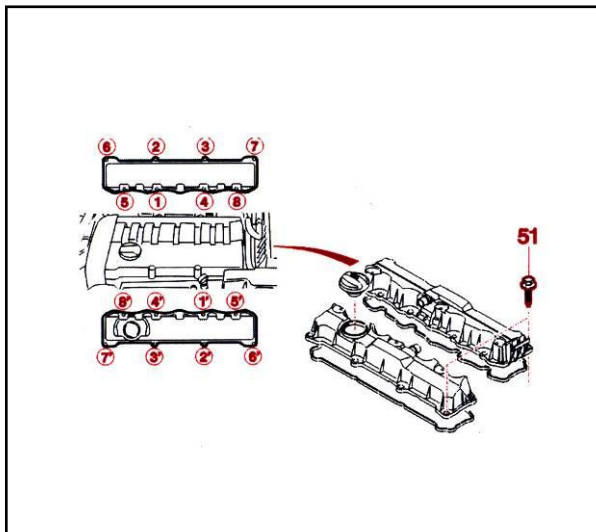


سیستم خنک کننده موتور

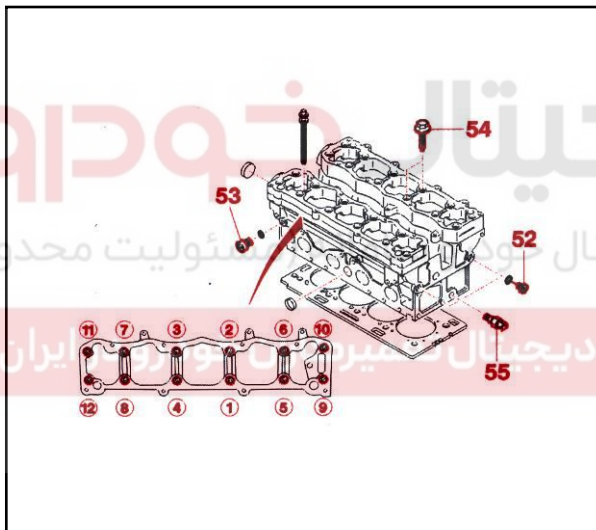
- پیچ پایه سه راه ورودی آب (45) به مقدار ۱ دکانیوتن متر
- پیچ واتر پمپ (46) به مقدار ۲ دکانیوتن متر
- پیچ درپوش ترموستات (47) به مقدار ۱ دکانیوتن متر
- پیچ پوسته ترموستات (48) به مقدار ۱ دکانیوتن متر
- پیچ هواگیری (49) به مقدار ۰/۵ دکانیوتن متر
- سنسور دما آب (50) به مقدار ۰/۲ دکانیوتن متر

سرسیلندر

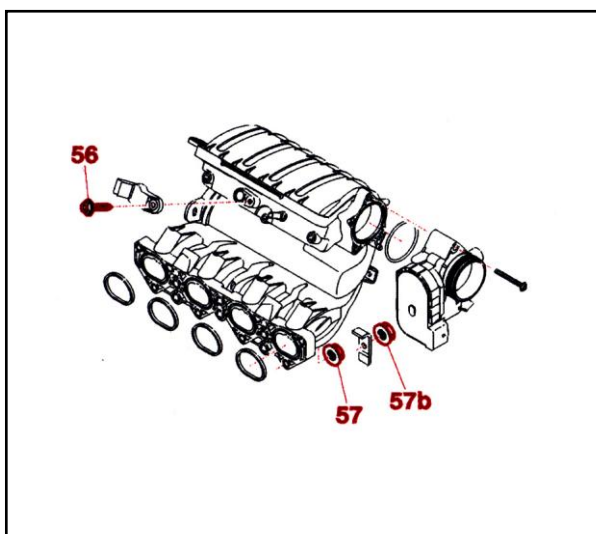
- پیچهای قالباق سوپاپ (51) به مقدار ۰/۸ دکانیوتن متر

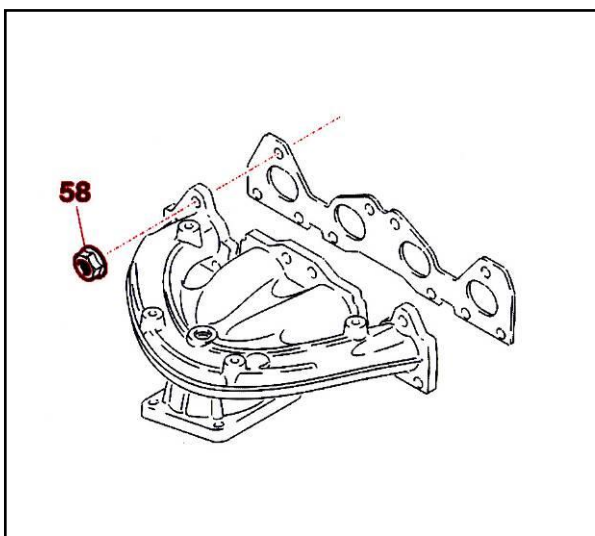


- پیچ کورکن (52) به مقدار ۱/۵ دکانیوتن متر
 - پیچ کورکن (53) به مقدار ۱ دکانیوتن متر
 - پیچهای سرسیلندر (54) که می بایست به صورت مارپیچی بسته شود و به مقدار ۱ دکانیوتن متر
 - میکروسوییچ دمای آب (55) به مقدار ۱/۸ دکانیوتن متر



- پیچ سنسور فشار هوای ورودی (56) به مقدار ۰/۸ دکانیوتن متر
 - مهره اتصال منیفولد هوای ورودی به سرسیلندر (57) به مقدار ۱ دکانیوتن متر
 - مهره اتصال منیفولد هوای ورودی به سرسیلندر (57b) به مقدار ۲ دکانیوتن متر





- مهره اتصال اگزوز به سرسیلندر (58) به مقدار ۲

دکانیوتن متر

دیجیتال خودرو

شرکت دیجیتال خودرو سامانه (مسئولیت محدود)

اولین سامانه دیجیتال تعمیرکاران خودرو در ایران



باز و بست موتور

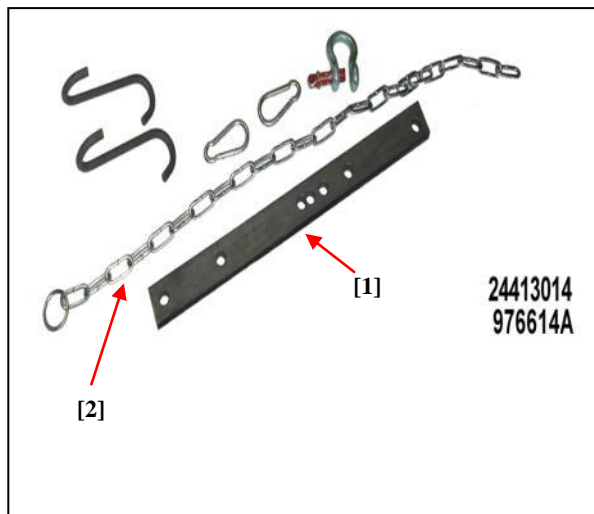
دیجیتال خودرو

شرکت دیجیتال خودرو سامانه (مسئولیت محدود)

اولین سامانه دیجیتال تعمیرکاران خودرو در ایران



باز و بست موتور و گیربکس از روی خودرو :



ابزار مخصوص

ابزار جابجایی موتور: کد اختصاصی ۲۴۴۱۳۰۱۴

[1]: میله عرضی

[2]: زنجیر

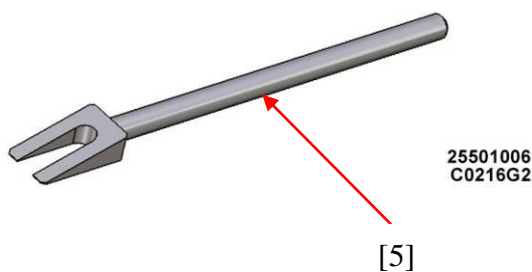
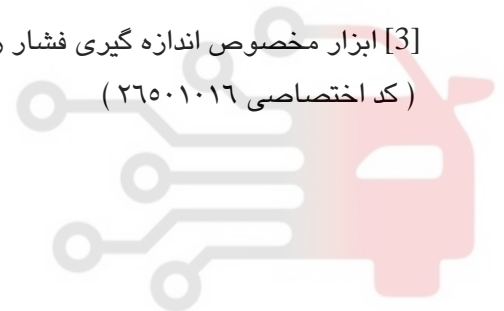


[3] ابزار مخصوص اندازه گیری فشار ریل سوخت

(کد اختصاصی ۲۶۵۰۱۰۱۶)

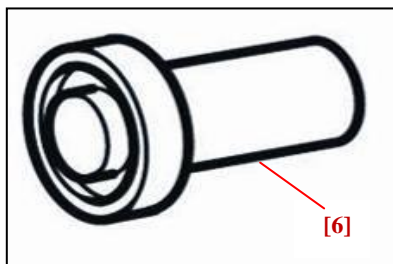
شرکت دیجیتال خودرو سامانه (مسئولیت محدود)

اولین سامانه دیجیتال تعمیرکاران خودرو در ایران



[5]: ابزار آزاد سازی اهرم کلاچ

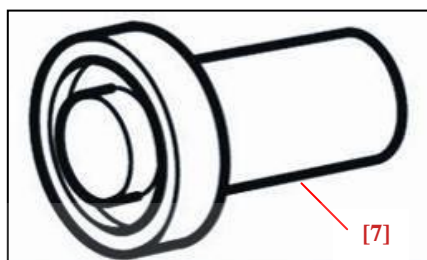
(کداختصاصی ۲۵۵۰۱۰۰۶)



[6] جازن کاسه نمند پلوس راست (کد اختصاصی

(۲۵۴۱۲۰۱۰

(جزء کیت با کد اختصاصی ۲۵۴۱۵۰۰۱)



[7] جازن کاسه نمند پلوس چپ (کد اختصاصی

(۲۵۴۱۲۰۱۱

(جزء کیت با کد اختصاصی ۲۵۴۱۵۰۰۱)

دیجیتال خودرو

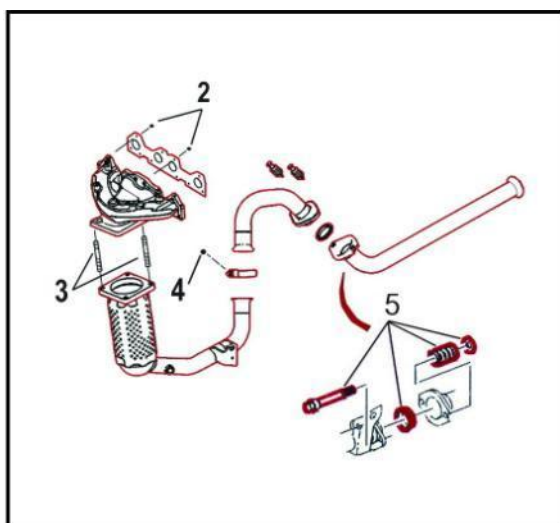
شرکت دیجیتال خودرو سامانه (مسئولیت محدود)

اولین سامانه دیجیتال تعمیرکاران خودرو در ایران



توجه: مجموعه موتور و گیربکس از سمت بالا خارج

می شوند .



۱- ابتدا چرخ ها و سینی موتور (راهنمای تعمیرات بدنه

صفحه ۲۰۷) باز شده پلوسها (مطابق با راهنمای

تعمیرات گیربکس و دیفرانسیل) خارج شود. با

استفاده از ابزارهای ۲۵۴۱۲۰۱۰ و ۲۵۴۱۲۰۱۱)

۲- روغن گیربکس تخلیه نمایید.

۳- مجموعه کاتالیست و لوله میانی اگزوز را با باز

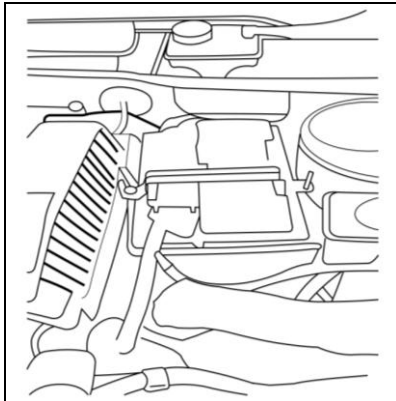
کردن پیچهای ۳ و ۴ جدا نمایید .

در هنگام جدا نمودن لوله میانی اگزوز ، قطعات اتصال 5

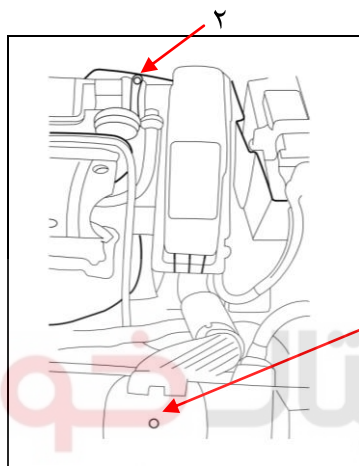
را که شامل تعدادی فنر ، پیچ و واشر می باشد ، برای

استفاده مجدد ، محافظت کنید

۴- باطری و سینی زیر باطری جدا شود .



۵- مجموعه هواکش را با باز کردن پیچهای آن پیچ T30 (۱) و پیچ دو سو (۲) خارج نمایید.

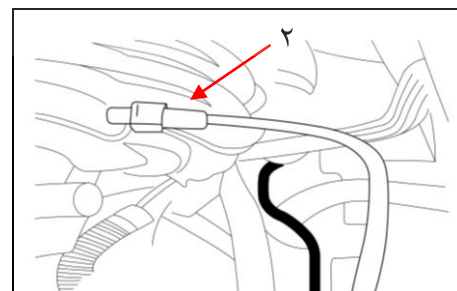
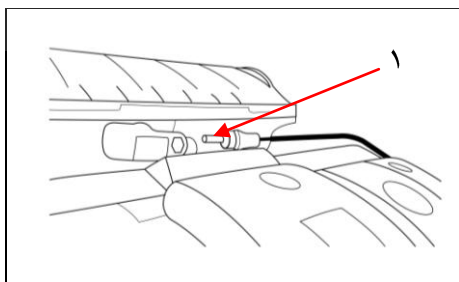


دیجیتال خودرو
شرکت دیجیتال خودرو سامانه (مسئولیت محدود)

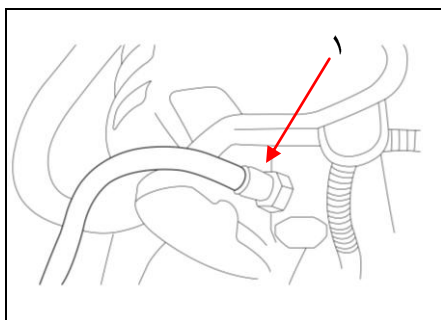


اولین سامانه دیجیتال تعمیرکاران خودرو در ایران

۶- سوکت های شیلنگ خلا بوستر (۱) و بخار



بنزین



۷- شیلنگ تغذیه سوخت جدا شود .

توجه: برای کاهش فشار ریل سوخت، از ابزار مخصوص [3] (کداختصاصی ۲۶۵۰۱۰۱۶) استفاده نمایید. برای این کار، ابزار فوق را به انتهای ریل سوخت، متصل کنید و بنزین اضافی را درون یک ظرف دیگر، تخلیه نمایید. در هنگام اتصال ابزار مخصوص فوق به انتهای ریل سوخت، توجه داشته باشید که به دلیل فشار زیاد سوخت، بنزین به بیرون پاشیده می شود.

۸- اتصال برقی سنسورها و قطعات زیر را از موتور و گیربکس جدا کنید:

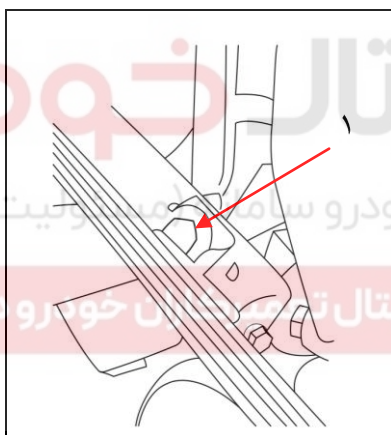
سوکت مپ سنسور، مثبت دینام، کابل مثبت استارت، سوکت سنسور اکسیژن، سوکت های سنسور دمای آب، سوکت سنسور دور موتور، سوکت چراغ دنده عقب، سوکت سنسور سرعت، سوکت سوئیچ اینرسی

۹- تسمه دینام را مطابق با زیر آزاد کنید.

بازو بست تسمه دینام

باز کردن

- چرخ جلو سمت راست را باز کنید. شرکت دیجیتال خودرو سامان (مجموعه لوایت محدود)
- شل گیر باز شود.
- پیچ ثابت کننده تسمه دینام (۱) را شل کرده سپس پیچ تنظیم (۲) را توسط آچار ۱۰ شل کرده تا فشار از روی تسمه دینام برداشته و تسمه خارج شود

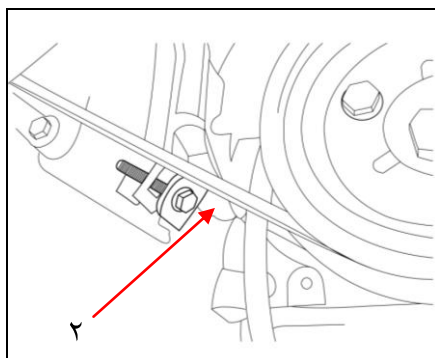


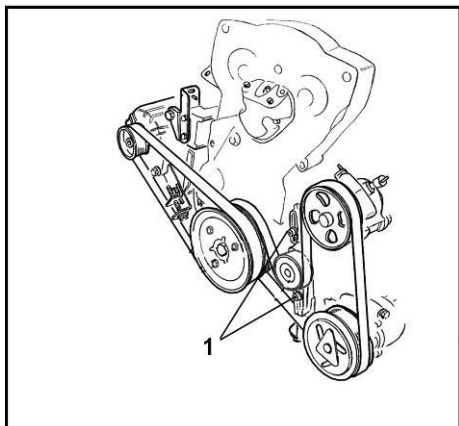
توجه: اگر می خواهید تسمه را مجدداً استفاده نمایید جهت چرخش تسمه را نشانه گذاری کنید

بستن

عکس مراحل باز کردن می باشد گشتاور پیچها

$$22 \pm 10\% \text{ N.M}$$





۱۰- تسمه کمپرسور نیز مطابق با زیر آزاد شود.

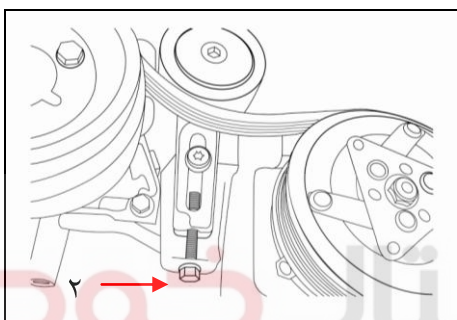
بازو بست تسمه کمپرسور

- چرخ جلو سمت راست و شل گیر را باز کنید.
- تسمه دینام را مطابق با شرح صفحه قبل آزاد نمایید.
- تسمه سفت کن کولر را توسط دو عدد پیچ ثابت کننده تسمه (۱) شل کرده و با پیچ تنظیم (۲) فشار را از روی تسمه برداشته و تسمه را خارج نمایید.

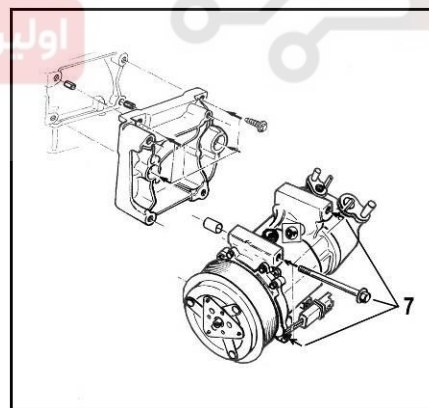
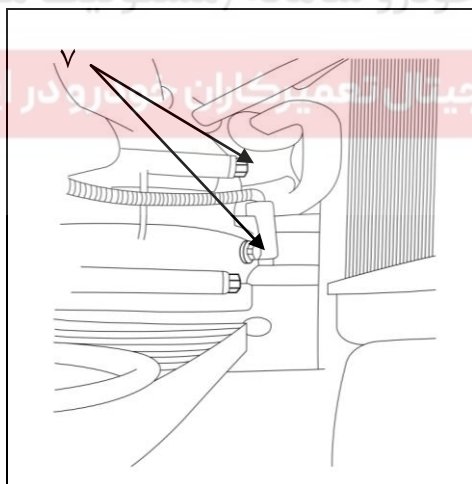
بستن

عکس مراحل باز کردن می باشد گشتاور پیچها

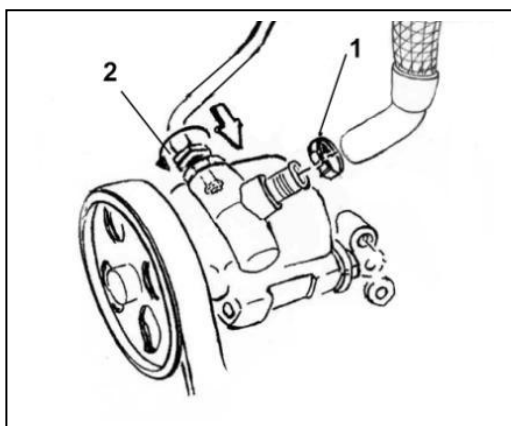
$$22 \pm 10\% \text{ N.M}$$

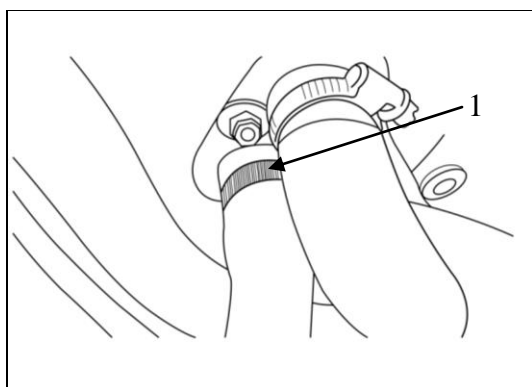


۱۱- بدون اینکه شیلنگ های گاز کولر باز شود پیچ های کمپرسور (۷) توسط آچار ۱۳ باز شده و به زیر رادیاتور توسط تسمه مهار شود.

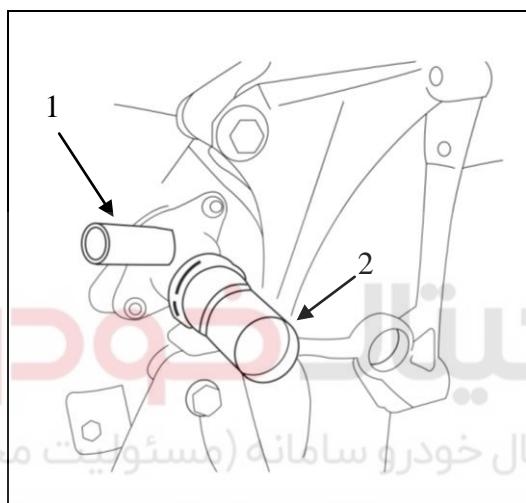


۱۲- بست فلزی شلیک پمپ هیدرولیک (۱) را جدا و شیلنگ را از پمپ جدا نمایید سپس لوله فشار قوی پمپ (۲) را جدا نمایید.





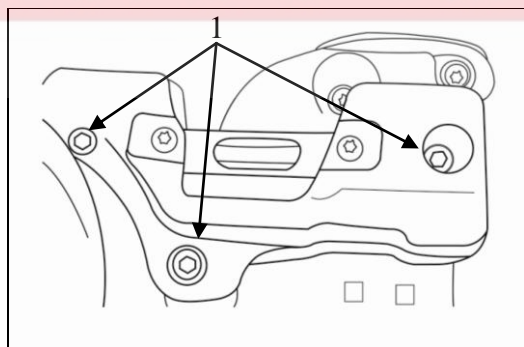
۱۳- بست مربوط به شیلنگ خروجی (۱) از رادیاتور بخاری به پشت ترموستات جدا نموده و شیلنگ را جدا نمایید.



۱۴- شیلنگ انتقال آب از موتور به رادیاتور بخاری (۱) و شیلنگ ورودی آب از رادیاتور به موتور (۲) از سه راهی واقع در پشت موتور جدا شود (ترجیحا رادیاتور جدا نمی شود ولی باید دقت شود ضربه نخورد)

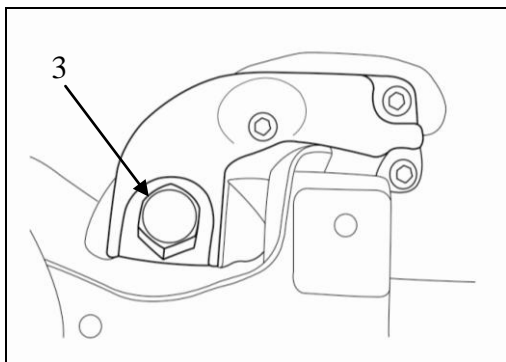
شرکت دیجیتال خودرو سامانه (مسئولیت محدود)

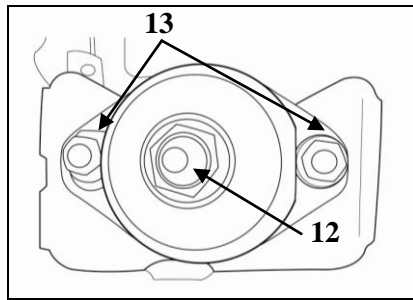
اولین سامانه دیجیتال تعمیرکاران خودرو در ایران



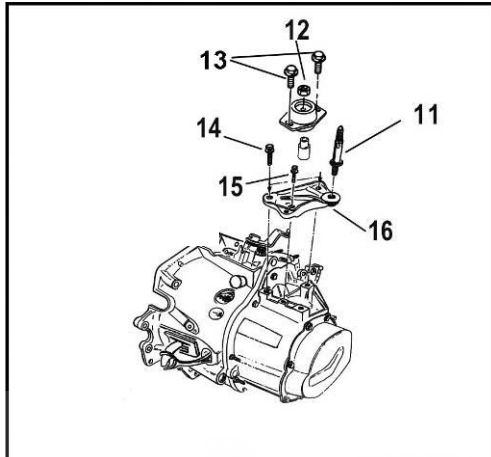
۱۵- موتور توسط نگهدارنده موتور مهار شده سپس دسته موتور بالا جدا شود.

ابتدا وزنه توسط سه عدد آلن ۸ (۱) و پیچ بلند زیر آن باز شده و در آخر مهره روی ضربه گیر (۳) توسط آچار ۱۶ باز گردد.





۱۶- دسته موتور روی گیربکس (۱۶) را با باز کردن پیچ وسط ضربه گیر (۱۲) و دو پیچ کنار (۱۳) و پیچهای دسته موتور (۱۱ و ۱۴ و ۱۵) باز نمایید.



۱۷- دسته موتور پایین را نیز با باز کردن پیچهای (۱۲) آن از موتور و رام جدا نمایید.
با استفاده از ابزار ۲۴۴۱۳۰۱۴ موتور و گیربکس را از محفظه موتور خارج نمایید.

نصب مجموعه موتور و گیربکس بر روی خودرو

نکته مهم: همواره از مهره های قفلی نو استفاده کنید. ابتدا کاسه نمدهای گیربکس را ، گریس کاری نمایید و با استفاده از ابزار مخصوص های جا زن کاسه نم پلوس راست/چپ [6] و [7] (جزء کیت با کد اختصاصی ۲۵۴۱۵۰۰۱)، کاسه نمدهای راست و چپ را بر روی گیربکس نصب کنید .

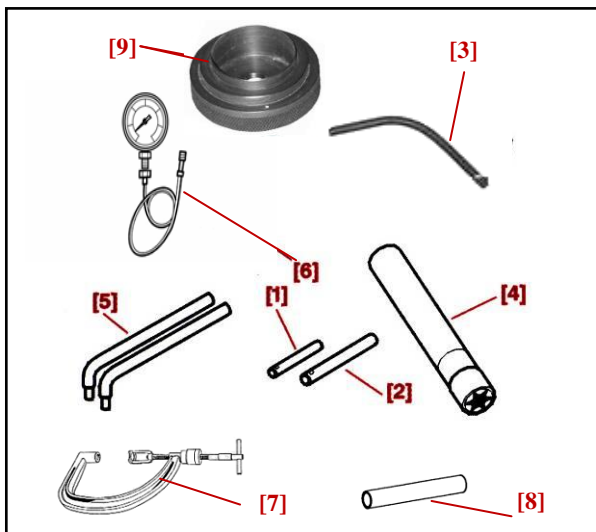
توجه: جهت بستن تک تک قطعات به بخش گشتاورها مراجعه نمایید.

دیجیتال خودرو

شرکت دیجیتال خودرو سامانه (مسئولیت محدود)

اولین سامانه دیجیتال تعمیرکاران خودرو در ایران



باز و بست سرسیلندر**ابزار مخصوص**

[1]: پین تنظیم تایم میل سوپاپ هوا
(کداختصاصی ۲۴۴۰۱۰۱۱)

[2]: پین تنظیم تایم میل سوپاپ دود
(کداختصاصی ۲۴۴۰۱۰۱۱)

[3]: پین تایم فلاویول یا میل لنگ
(جزء کیت ابزار با کد اختصاصی ۲۴۴۱۱۰۰۷)

[4]: بکس پیچ سرسیلندر
(کداختصاصی ۲۴۴۰۸۰۰۶)

[5]: ابزار جابجایی سرسیلندر
(کداختصاصی ۲۴۴۰۸۰۰۸)

[6]: ابزار کاهش فشار سوخت ریل سوخت
(کداختصاصی ۲۶۵۰۱۰۱۶)

[7]: سوپاپ کش موتور
(کد اختصاصی ۲۴۴۱۶۰۱۳)

[8]: جازن لاستیک ساق سوپاپ
(کد اختصاصی ۲۴۴۱۶۰۲۰)

[9]: جازن کاسه نمذ میل سوپاپ
(ابزار با کد اختصاصی ۲۴۴۱۵۰۱۱)

باز نمودن سرسیلندر

درپوش باتری را باز کنید .

مجموعه هواکش و لوله ها (1) را باز کنید .

اتصال باتری را قطع کنید و مایع سیستم خنک کننده را تخلیه کنید .

تسمه دینام را باز کنید و پولی میل لنگ را از میل لنگ جدا کنید .

ابتدا موتور را از زیر توسط یک جک ، ثابت نگه دارید ، سپس قطعات زیر را به ترتیب باز کنید :

- قاب بالایی تسمه تایم

- قاب پایینی تسمه تایم

- قسمت بالایی لوله گیج روغن موتور

- کاتالیک کانورتور اگزوز

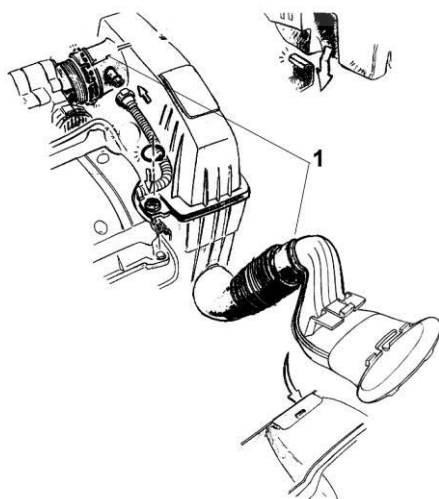
پیچ های نگهدارنده پمپ هیدرولیک فرمان را باز کنید و

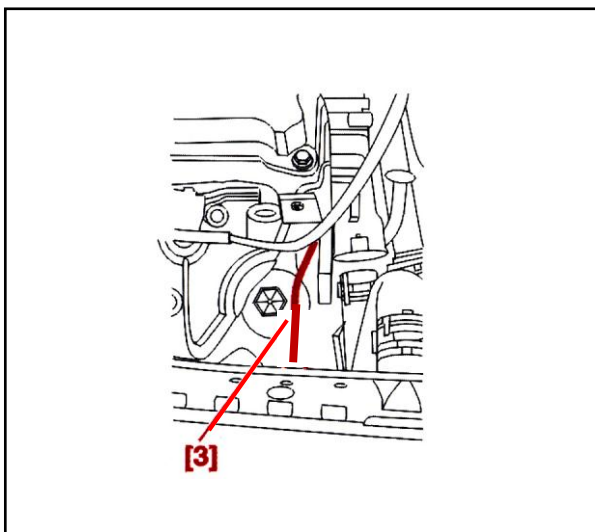
.....

دیجیتال خودرو

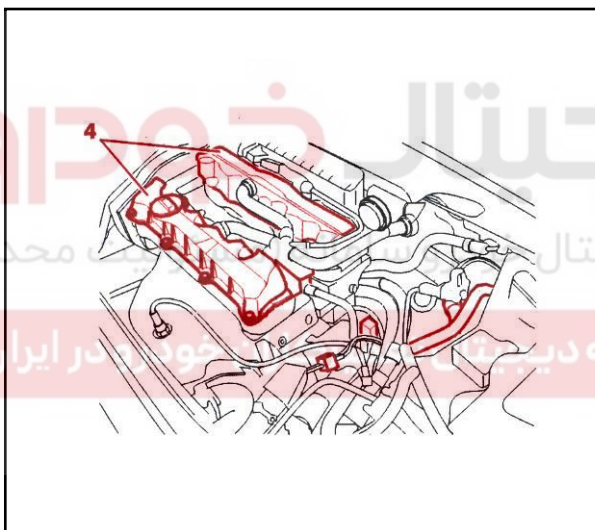
شرکت دیجیتال خودرو سامانه (مسئولیت محدود)

اولین سامانه دیجیتال تعمیرکاران خودرو در ایران

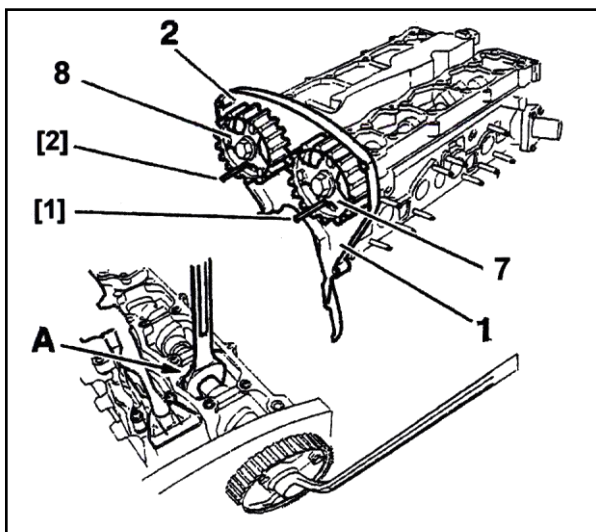




میل لنگ را با استفاده از ابزار مخصوص تایم میل لنگ [3] که در محل خود بر روی فلاپویل ، نصب می شوند، تنظیم کنید . سپس ابزار مخصوص [3] (جزء کیت ابزار با کد اختصاصی ۲۴۴۱۱۰۰۷) را خارج کنید و میل لنگ را $\frac{1}{4}$ دور در جهت عکس گردش موتور بچرخانید.



کوئل را باز کنید و قالباق سوپاپها (4) را باز کنید. دقت کنید که پیچ های سرسیلندر را بطور حلزونی از سمت بیرون به داخل ، باز کنید . با ثابت نگه داشتن میل سوپاپ توسط یک آچار تخت در نقطه A ، پیچ دنده میل سوپاپ را باز کنید .



قطعات زیر را به ترتیب باز کنید

- تسمه تایم

- تسمه سفت کن

- پین های تنظیم تایم [1] و [2] (کد اختصاصی ۲۴۴۰۱۰۱۱) را بیرون آورید .

- آچار تخت را در ناحیه A از میل بادامک قرار داده تا میل بادامک قفل شود سپس پیچهای سردنده تایم را باز نمایید .

- چرخنده سرمیل بادامک دود (7) و هوا (8) و کاور زیر چرخنده ها (1-2) را باز نمایید.

اتصال لوله های بخاری و کانکتورهای اکسیژن سنسور (۲ عدد) باز کنید.

با استفاده از ابزار مخصوص [6] (کد اختصاصی ۲۶۵۰۱۰۱۶) فشار سوخت درون ریل سوخت را کاهش

دهید و سپس قطعات زیر را از ریل سوخت جدا کنید .

- لوله های بنزین

- کانکتور اصلی انژکتورها

- کانکتورهای استپ موتور و پتانسیومتر دریچه گاز

- اتصال لوله بخار روغن

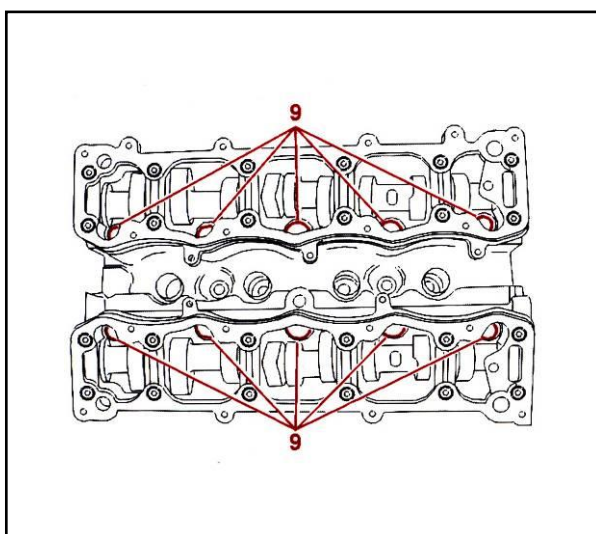
- اتصال خلاء منیفولد بوستر ترمز

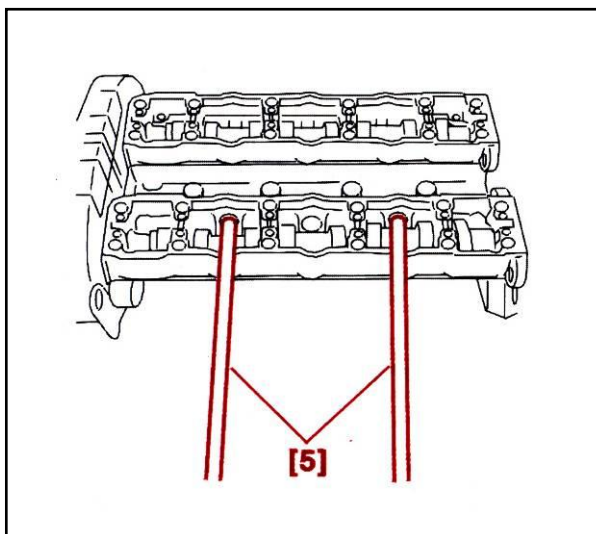
- ترموستات ، شمعها و قلاب موتور را باز نمایید .

پیچ های سرسیلندر (9) را به تدریج و به روش حلزونی

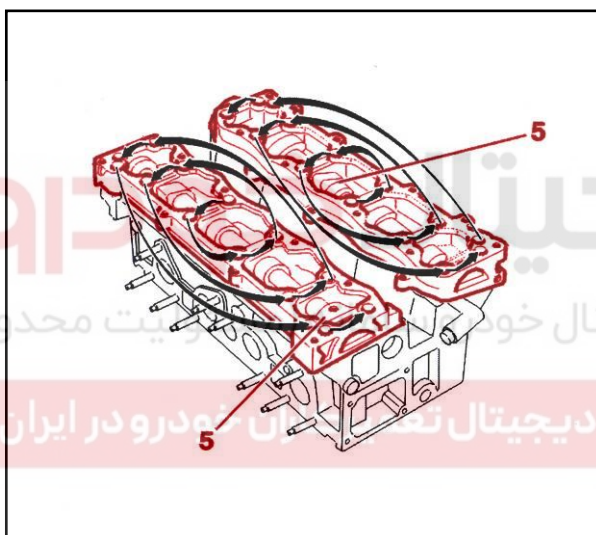
از سمت بیرون (دو طرف سرسیلندر) به سمت داخل شل

کنید و سپس باز کنید.

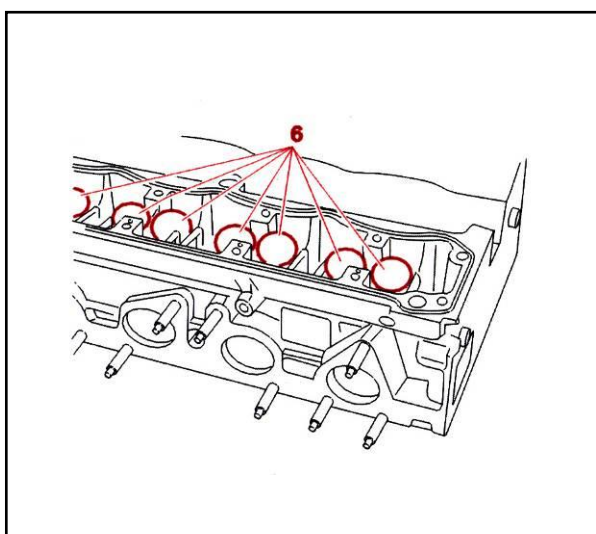




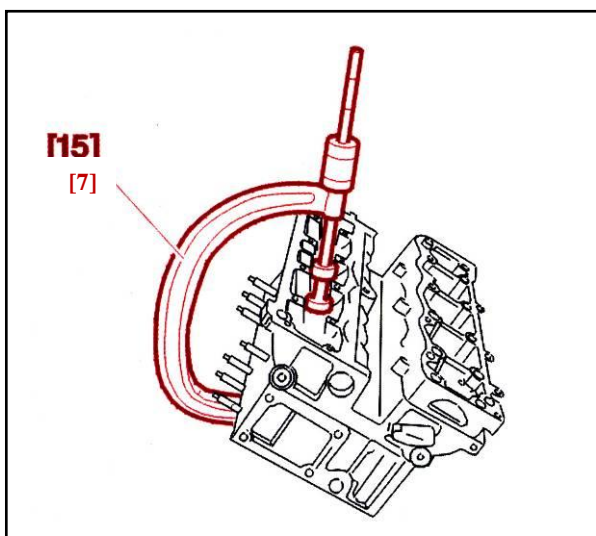
سرسیلندر را با استفاده از ابزار جابجا نمودن سرسیلندر [5] (کد اختصاصی ۲۴۴۰۸۰۰۸)، از محل خود جدا نمایید. دقت نمایید که در هنگام برداشتن سرسیلندر، به قاب تسمه تایم صدمه ای وارد نشود. واشر سرسیلندر را جدا نمایید و محل نشست واشر و سیلندر و سرسیلندر را تمیز نمایید.



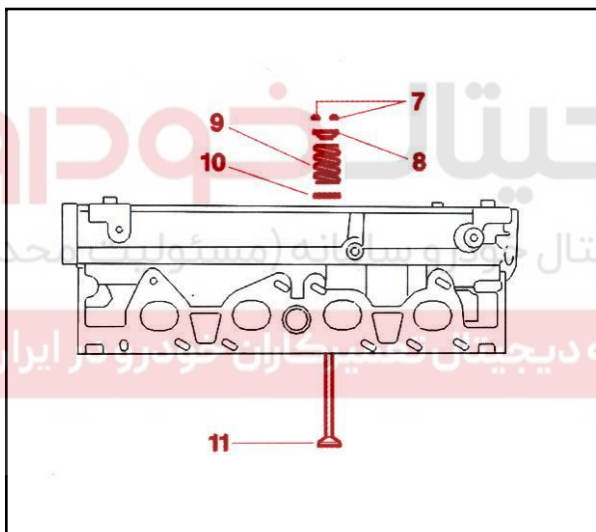
نکته: پیچهای اتصال کپه چدنی (5) میل بادامک را به ترتیب از داخل به بیرون باز نمایید. به طوری که پیچها به اندازه چند میلیمتر از سطح تماسشان جدا شود. میل بادامکها را با ضرباتی که توسط چکش پلاستیکی به انتهای پولی میل بادامک اعمال می شود بیرون آورید. کپه چدنی میل بادامک و کاسه نمد لبه دار میل بادامک و میل بادامک را بیرون آورید.



موقعیت قرارگیری تاپیتهای هیدرولیک (6) را علامت گذاری نمایید و آنها را خارج نمایید.



توسط سوپاپ جمع کن [7] (ابزار با کداختصاصی ۲۴۴۱۶۰۱۳) سوپاپها را خارج نمایید.



خار موشکی (7)، پولکی (8)، فنر سوپاپ (9)، واشر زیر فنر (10) و سوپاپ (11) را بیرون آورید.



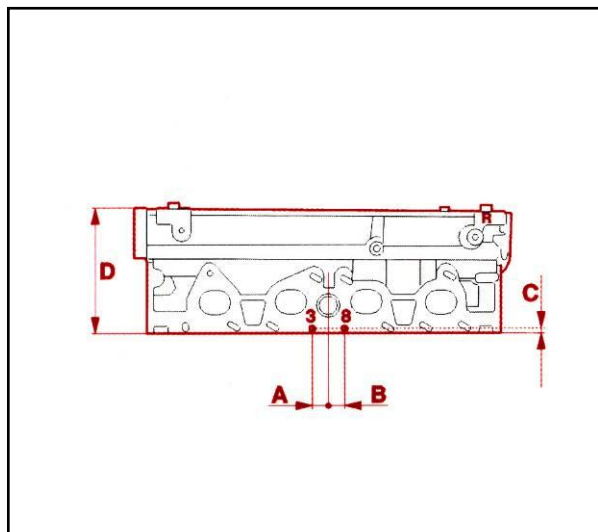
24303001
978017

[16]

از ابزار مخصوص کاسه نمد درآر [16] (کد اختصاصی ۲۴۳۰۳۰۰۱) برای بیرون آوردن کاسه نمد ساق سوپاپ استفاده نمایید.

اقدامات تکمیلی

موتور و سرسیلندر را تمیز نمایید.



۱- مشخصات فنی سرسیلندر

A = 21.0 mm

B = 14.0 mm

C = 5.85 mm

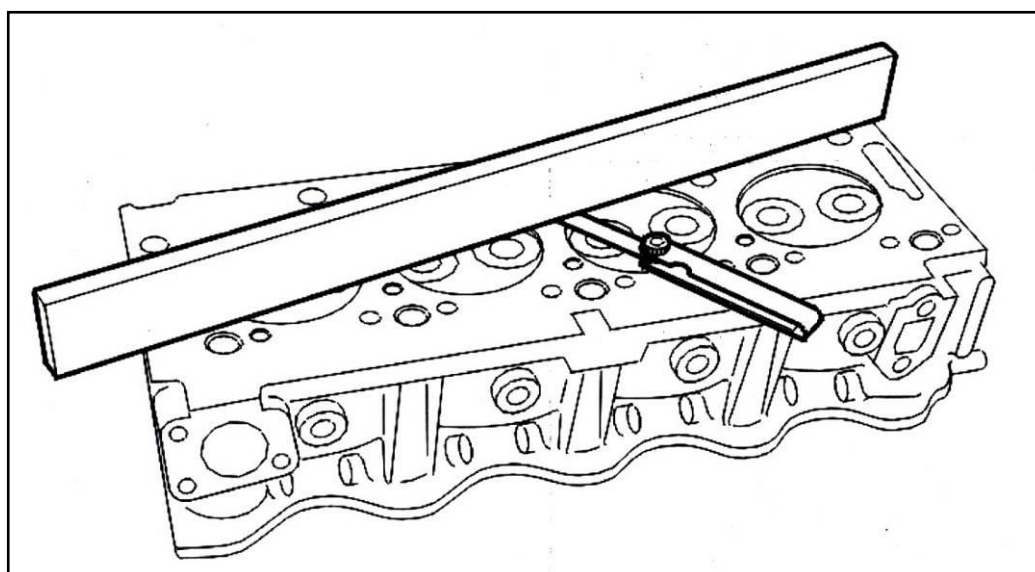
سرسیلندر TU5JP4 با دو سوپراخی که (3) و (8) در سمت اگزوز وجود دارد مشخص می شود.

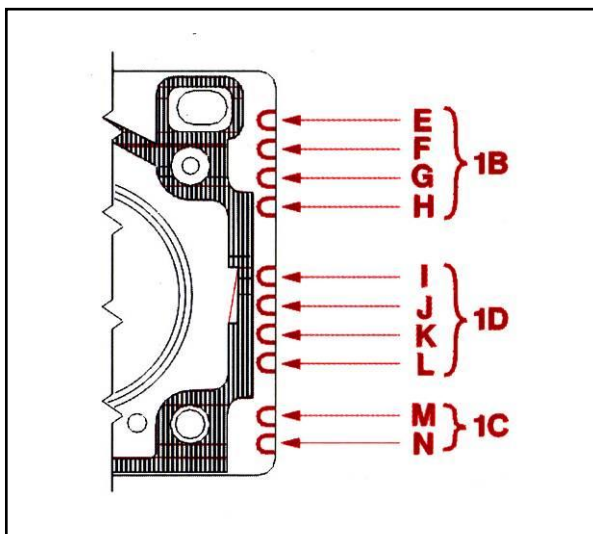
دومین نشانه که روی سرسیلندر قرار دارد عبارت برجسته TU5JP4 می باشد.

توجه : سرسیلندری که ماکزیم مقدار کف تراش به روی آن انجام شده است توسط حرف R که روی سرسیلندر در سمت اگزوز حک می شود مشخص می شود.

Cylinder head bolt	
TU5JP4	نوع موتور
NFU	کد موتور
$135.8 \pm 0.01\text{mm}$	مقدار استاندارد ارتفاع سرسیلندر (D)
$135.6 \pm 0.01\text{mm}$	مقدار ارتفاع تعمیری (1) سرسیلندر (کمترین ارتفاع سرسیلندر)
0.05mm	حداکثر میزان تاب (تاب مجاز)

توجه : در زمان استفاده از سرسیلندر تعمیری ۱ حتماً از واشر سرسیلندر تعمیری ۱ استفاده نمایید.





۲- مشخصات واشر سرسیلندر

(1B) واشر سرسیلندر استاندارد

(1C) واشر سرسیلندر تعمیری

(1D) مشخصات سازنده

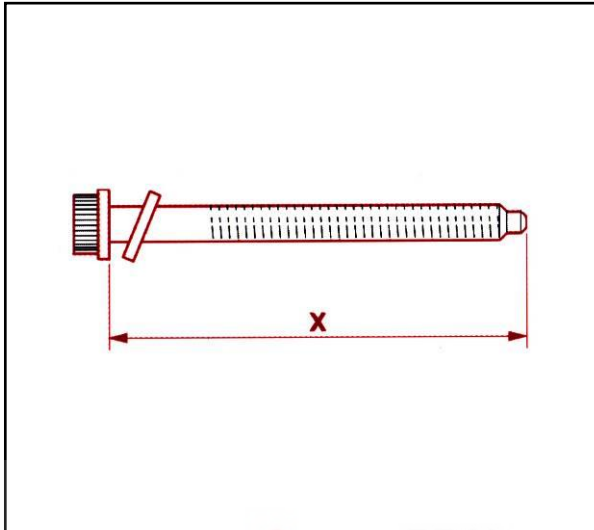
NFU	کد موتور
TU5JP4	تیپ موتور
ندارد	مشخصات خاص
ندارد	مشخصات موتور (گروه 1A)
H	ابعاد استاندارد (گروه 1B)
H-M	سایز تعمیری ۱ (گروه 1C)
H-M-N	سایز تعمیری ۲ (گروه 1C)
D	سازنده MEILLOR (گروه 1D)

نکته: واشر سرسیلندر تعمیری ۱ برای مواقعی استفاده می شود که سرسیلندر یا بلوک سیلندر کف تراشیده شده باشد و واشر سرسیلندر تعمیری ۲ زمانی استفاده می شود که هم سرسیلندر و هم بلوک سیلندر کف تراش شده باشد. البته در هر دو مورد می بایست میزان تراش به اندازه مقدار اعلام شده در مشخصات بلوک سیلندر و سرسیلندر باشد.

واشر سرسیلندر	
TU5JP4	تیپ موتور
NFU	کد موتور
واشر سرسیلندر فلزی چندلایه	نوع واشر سرسیلندر
$0.66 \pm 0.04\text{mm}$	ضخامت استاندارد
$0.86 \pm 0.04\text{mm}$	ضخامت تعمیری (۱)
$1.06 \pm 0.04\text{mm}$	ضخامت تعمیری (۲)

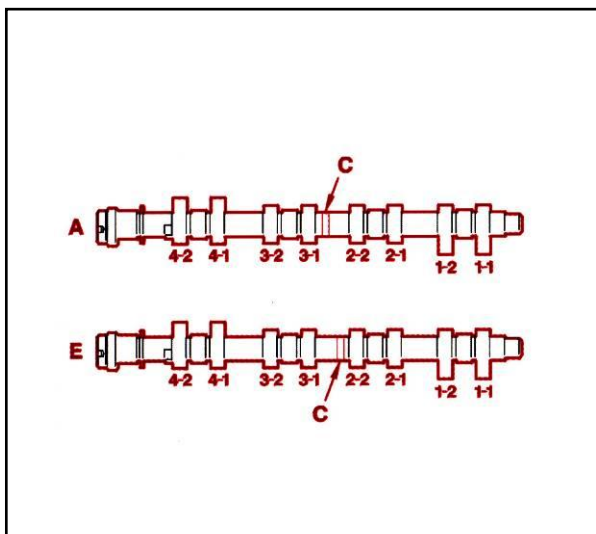
۳- مشخصات فنی پیچ سرسیلندر

(X) طول پیچ از زیر سرپیچ



اطلاعات :

شرکت پیچ سیرسیلندر خودرو سامانه (مسئولیت محدود)	
TU5JP4	نوع موتور
NFU	کد موتور
122.0 ± 0.3mm	طول استاندارد پیچ
122.6mm	ماکزیم طول قابل قبول پیچ



۴- مشخصات فنی میل بادامک

(A) = میل بادامک هوا

(E) = میل بادامک دود

هر یک از میل بادامکها دارای مشخصه خاص خود می باشد :

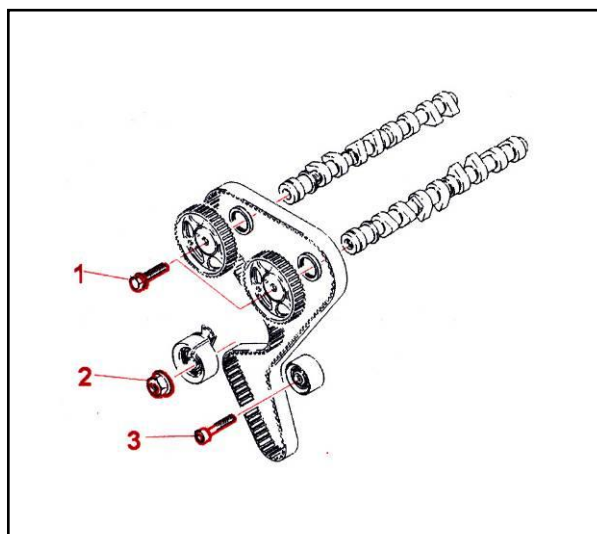
(C) : مشخصه ای که بین بادامک ۲-۲ و ۳-۱ قرار دارد و اگر عبارت نوشته شده JP45 باشد میل بادامک مربوط به پیچهای هواست و اگر JP41 باشد میل بادامک مربوط به سوپاپهای دود می باشد.

۵- مشخصات فنی تسمه تایم :

NFU	کد موتور
TU5JP4	نوع موتور
25.4	عرض (mm)
134	تعداد دندانه
HSN	مواد استفاده شده
GATES	شرکت سازنده

میزان فلز سوپاپ در زمان سرد بودن :

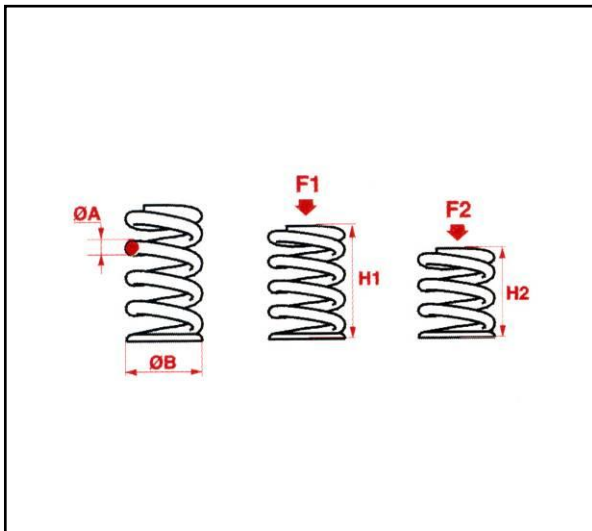
NFU	کد موتور
TU5JP4	نوع موتور
خودتنظیم	سوپاپ هوا
خود تنظیم	سوپاپ دود



گشتاور سفت کردن :

دکانیون متر	Reference
8.0	پیچ چرخنده میل بادامک (1)
2.2	مهره تسمه سفت کن (2)
2.0	پیچ بلبرینگ تسمه سفت کن (3)

اولین سامانه دیجیتال تعمیرکاران خودرو در ایران

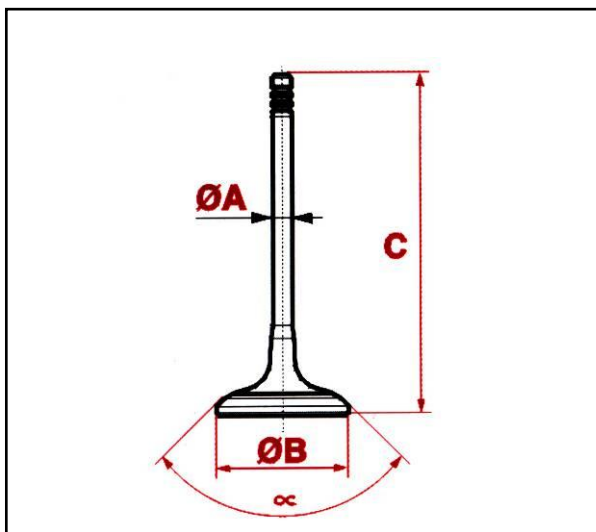


۶- مشخصات فنی فنر سوپاپ

روی فنر سوپاپ علامت رنگی وجود دارد که سه رنگ برای قطعات اصلی وجود دارد (رنگهای سفید ، زرد ، آبی)

نکته : به روی یک موتور استفاده فنر سوپاپ با رنگهای مختلف مجاز می باشد.

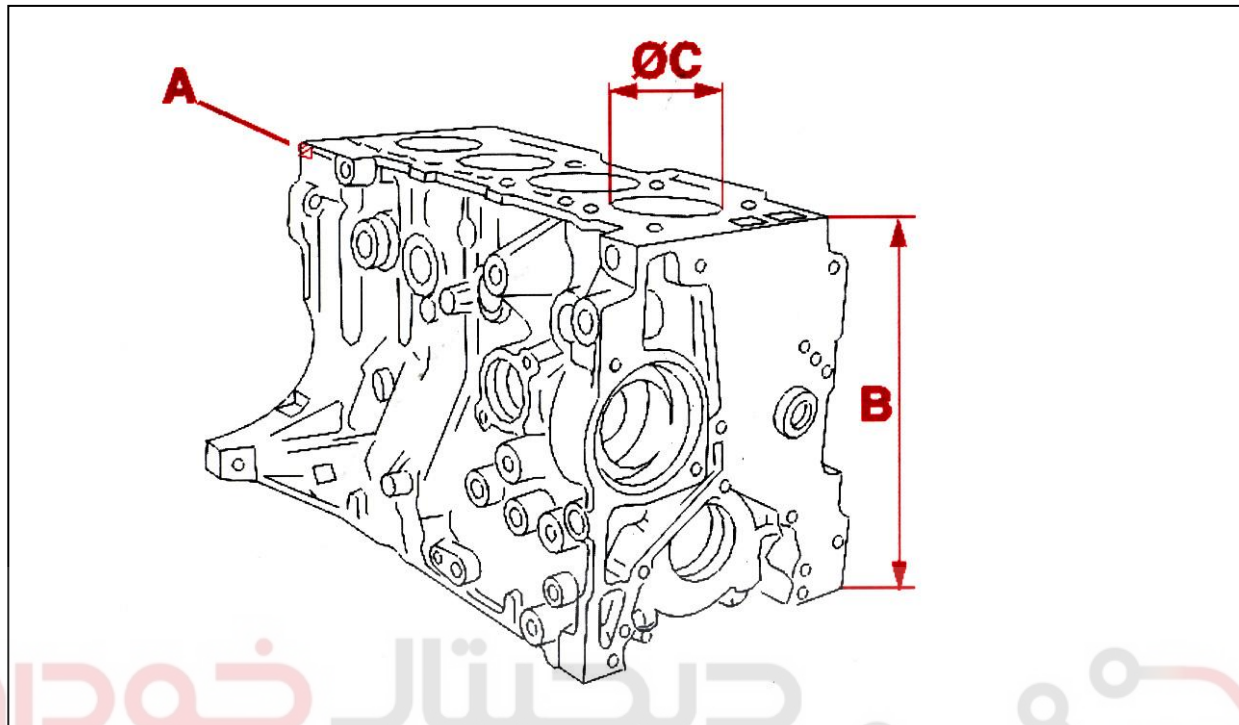
مقدار استاندارد	ابعاد به میلیمتر
3.2	$\phi A \pm 0.020$
23.35	ϕB
34.2mm / 21.8 da.Nm	طول فنر (H1) برحسب میلیمتر برای نیروی (F1) با تیرانس $\pm 1/1$ برحسب دکانیوتن متر
26.0mm / 45.0 da.Nm	طول فنر (H2) برحسب میلیمتر برای نیروی (F2) با تیرانس $\pm 2/3$ برحسب دکانیوتن متر



۷- مشخصات فنی سوپاپها

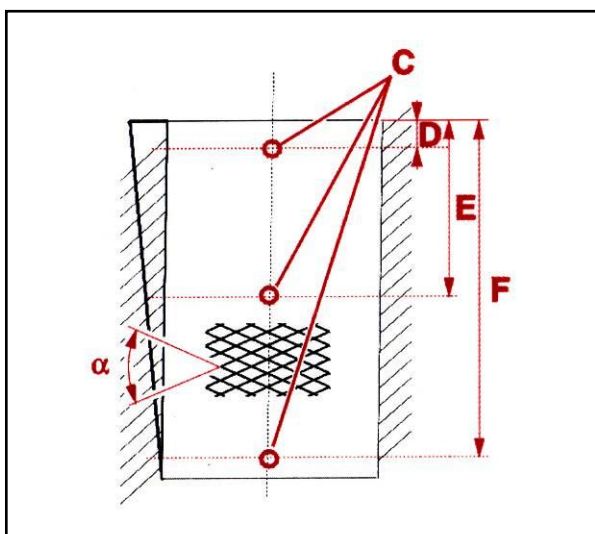
ابعاد به میلیمتر	سوپاپ هوا	سوپاپ دود
ϕA 0 -0.015	5.98	5.98
ϕB ± 0.1	31.3	24.5
C ± 0.085	103.8	104.4
α	90°	90°

مشخصات بلوک سیلندر :



شرکت دیجیتال خودرو (مسئولیت محدود)
 در مدل تعمیر روی بدنه سیلندر (A) علامت R1 حک شده است.

اندازه (mm)	استاندارد	تعمیر اول
$\phi C +0.03+0$	78.5	78.9
$B \pm 0.05$	265.23	265.03



۱- تراشکاری بدنه سیلندر

توجه : بعد از تراشکاری مجدد، جداره داخلی سیلندر را با توجه به دستورالعمل برقو با زاویه α بزنیید.

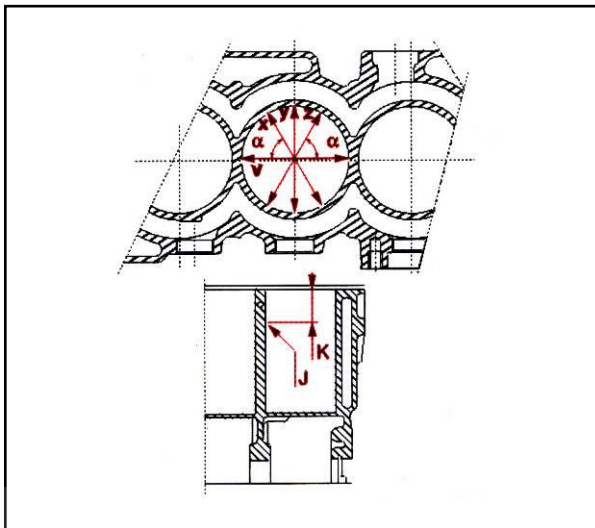
(C) : موقعیتهای اندازه گیری قطر داخلی

(D) : ۱۰ میلیمتر

(E) : ۶۵ میلیمتر

(F) : ۱۲۵ میلیمتر

(α): یا زاویه خطوط برقو: $50^\circ \pm 5'$



اندازه گیری سختی

K: ۵۰ میلیمتر

α : 60°

قطرهای V, X, Y, Z را در نقاط D, E, F اندازه گیری کنید.

$$78.5 \leq V, X, Y, Z \leq 78.518$$

ماکزیمم اختلاف در میان 12 مقدار اندازه گیری شده نباید از

۰/۰۱۸ میلیمتر بیشتر شود.

دیجیتال خودرو

شرکت دیجیتال خودرو سامانه (مسئولیت محدود)

اولین سامانه دیجیتال تعمیرکاران خودرو در ایران

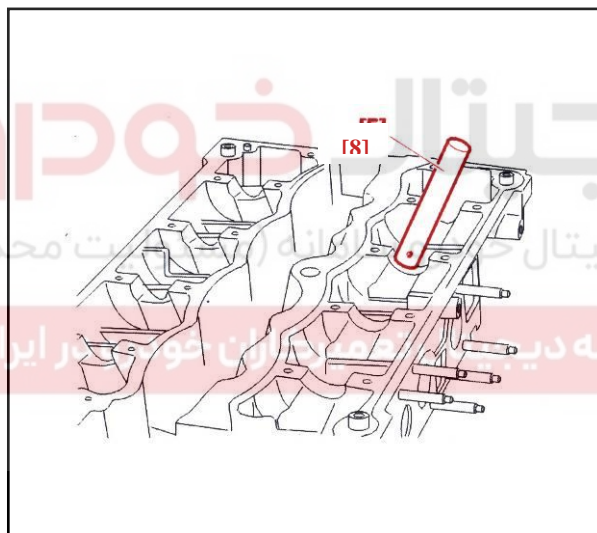


بستن اجزای سرسیلندر

۱- شرایط و ابعاد و اندازه های قطعات زیر را بررسی

نمایند :

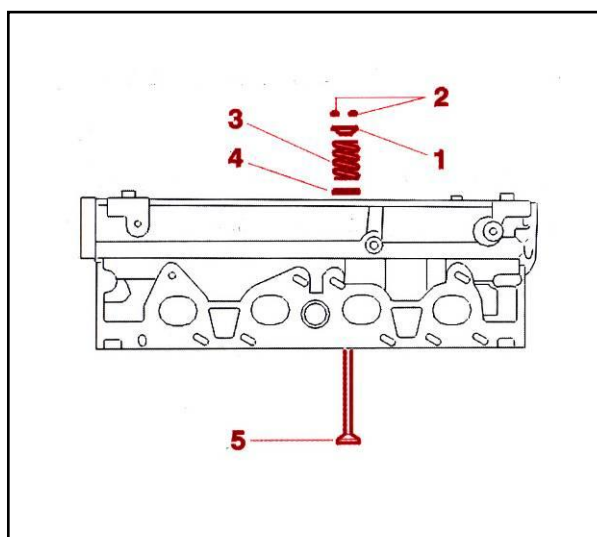
- سرسیلندر
- کاسه نمد ساق سوپاپ
- گاید سوپاپ
- سوپاپ ها
- فنر سوپاپ و واشر فنری
- میل بادامک
- یاتاقان میل بادامک
- سطوح مختلف



۲- نصب کردن

توسط ابزار مخصوص [8] (کداختصاصی ۲۰۲۴۱۶۰۲۰)

کاسه نمد ساق سوپاپ را نصب نمایید.



توسط ابزار مخصوص [7] (سوپاپ جمع کن با کد

اختصاصی ۱۳۰۲۴۴۱۶۰۱۳)، سوپاپ (5)، واشر زیر فنر

سوپاپ (4)، فنر سوپاپ (3)، پولکی (1) و

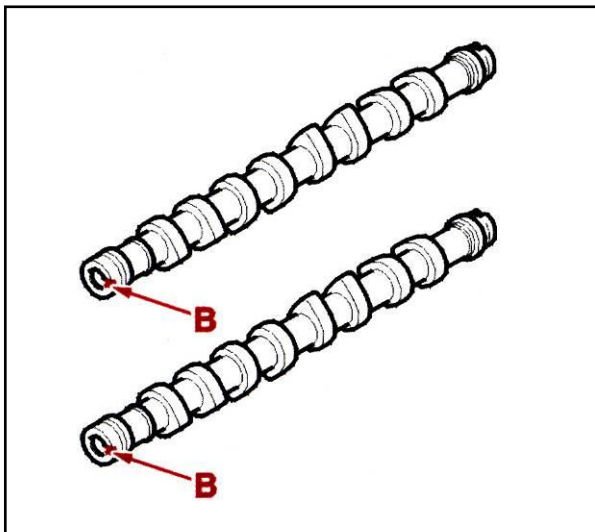
خار موشکی (2) را نصب نمایید.

تایپیتها را قبل از جا زدن، با روغن موتور روغنکاری

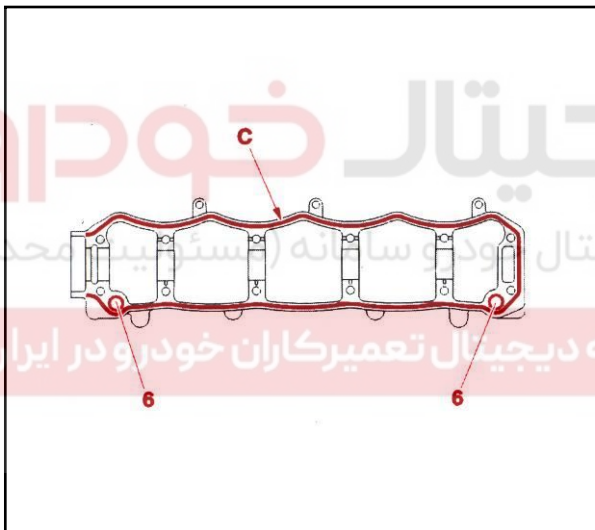
نمایید و هر کدام را سر جایش نصب نمایید. (محلّی که

قبلاً علامت گذاری شده بود) و تایپیتها می بایست به

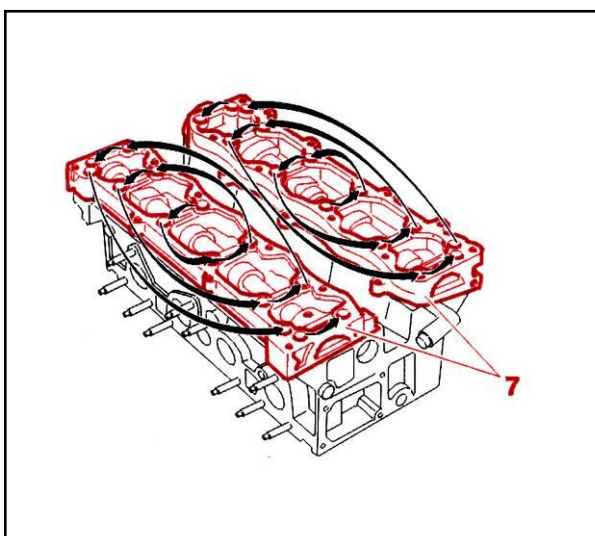
آسانی در سرجایش در سرسیلندر بچرخد.



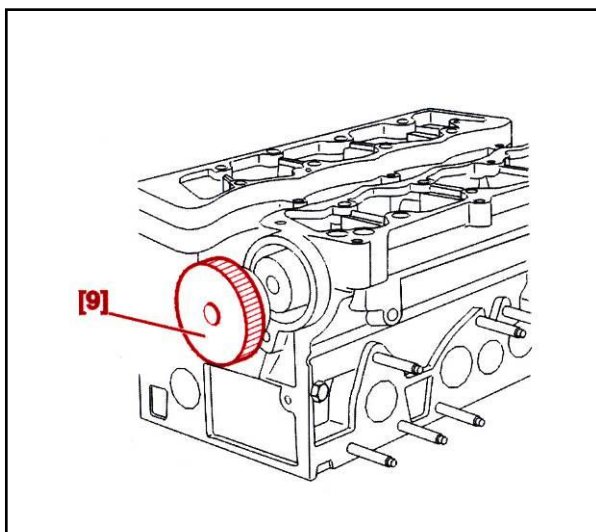
بادامکها و یاتاقانها را با روغن موتور روغنکاری نمایید .
میل بادامک را در سرسیلندر با توجه به شیار B جا
بزنید.
میل بادامک 7h برای میل بادامک هوا و میل بادامک 8h
برای میل بادامک دود استفاده می شود .



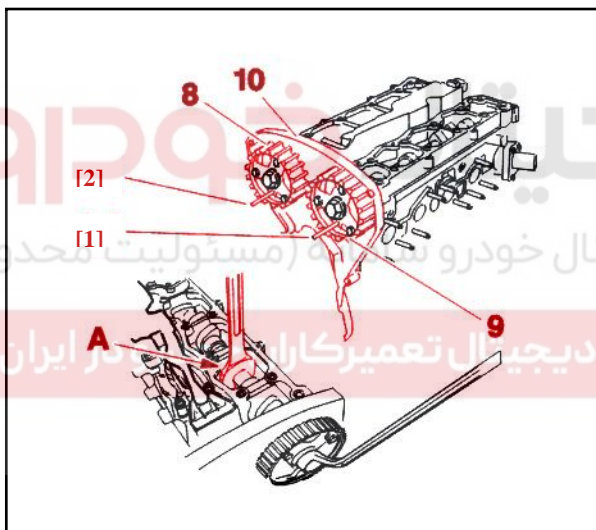
چک کنید که پینهای راهنمای (6) وجود داشته باشند .
از واشر قالباق جدید از نوع SILICONE
ATOJOINT یا CATEGORIE2 برای قالباق سوپاپ
در قسمت (C) استفاده نمایید. پوسته کپه اصلی میل
بادامک را نصب نمایید.



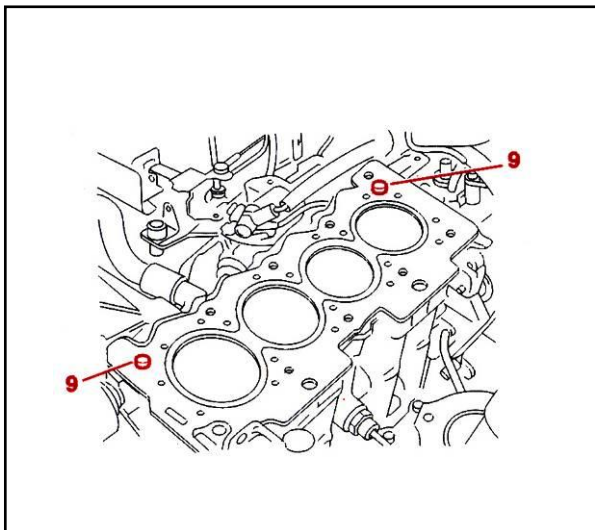
سفت کردن پیچهای کپه میل بادامک ها (7) به ترتیب و
طبق شکل می باشد و در دو مرحله عمل سفت کردن انجام
می شود :
مرحله اول : پیچها به اندازه ۰/۲ دکانیوتن متر سفت
گردد.
مرحله دوم : پیچها به اندازه ۱ دکانیوتن متر سفت گردد.



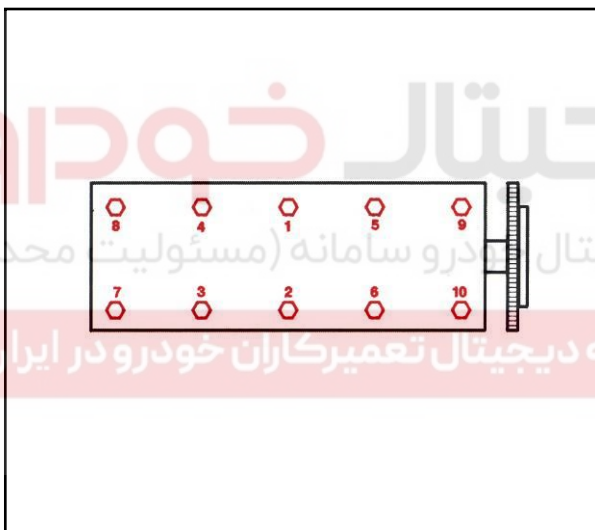
توسط ابزار مخصوص جازن کاسه نمد میل سوپاپ
[9] (کد اختصاصی ۲۴۴۱۵۰۱۱) کاسه نمد میل سوپاپها
را جا بزنید.
قلاب موتور را به اندازه ۳ دکانیوتن متر ، شمعها را به
اندازه ۲/۵ دکانیوتن متر و ترموستات را با گشتاور ۱
دکانیوتن متر سفت نمایید.



کاور زیر تسمه تایم (10) را با گشتاور ۰/۸ دکانیوتن
متر سفت نمایید.
پولی میل بادامک (8) و (9) با نگهداشتن میل بادامک
توسط آچار تخت در نقطه (A) سفت نمایید میزان
گشتاور سفت کردن پیچ مذکور ۸ دکانیوتن متر می
باشد.
توسط ابزار مخصوص [1] و [2] (کد اختصاصی
۲۴۴۰۱۰۱۱) میل بادامک و پولی آن را نسبت به
سرسیلندر ثابت نمایید.



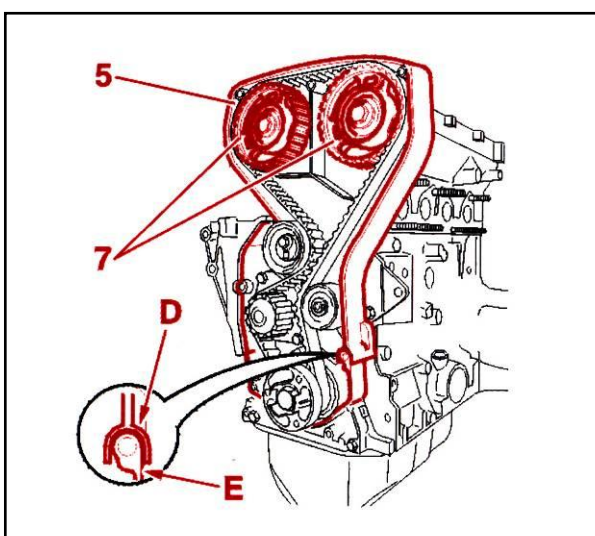
محل رزوه های پیچ های سرسیلندر را توسط سنبه روزه دار ، تمیز نمایید.
توجه کنید که پین های راهنما (9) در محل خود قرار داشته باشند .
پس از تعمیر ، از واشر سرسیلندر نو استفاده کنید.



سرسیلندر را در محل خود قرار دهید و پیچ های سرسیلندر را ابتدا به روغن موتور آغشته نمایید و پیچ ها را به ترتیب ارائه شده است ، به روش حلزونی از وسط سرسیلندر به سمت خارج ، محکم کنید و سپس با استفاده از ابزار ذیل - آچار واسط درجه ای (کد اختصاصی ۲۴۴۰۸۰۰۹) - پیچ ها را به اندازه ۲۶۰ درجه محکم نمایید.



ابزار واسطه درجه ای بازایه گردش ۳۶۰ درجه (کد اختصاصی ۲۴۴۰۸۰۰۹)



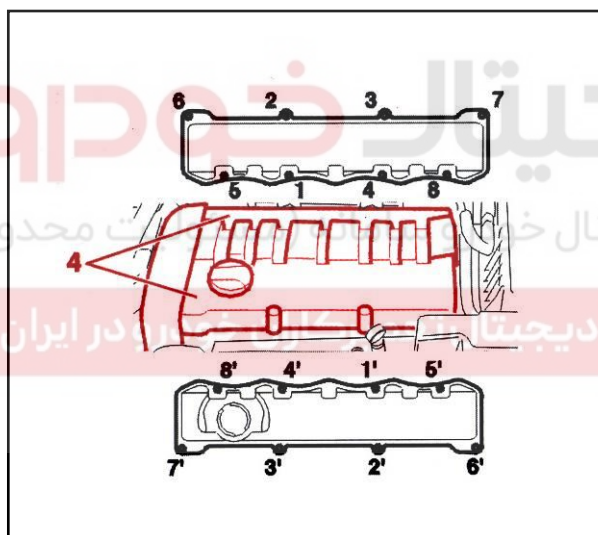
در هنگام مونتاژ دوباره سرسیلندر و نصب آن بر روی موتور ، حتماً استکان تاپیت ها را پر از روغن نمایید و در محل خود قرار دهید .
قاب پشتی تسمه تایم (5) را در محل خود نصب کنید.
دنده های میل سوپاپ (7) را در محل خود بر روی میل سوپاپها نصب کنید . در هنگام نصب قاب پشتی تسمه تایم ، دقت نمایید که دو قسمت E و D که محل اتصال قاب پشت دنده میل سوپاپ ، می باشد ، بطور صحیح درون یکدیگر قرار گیرند .

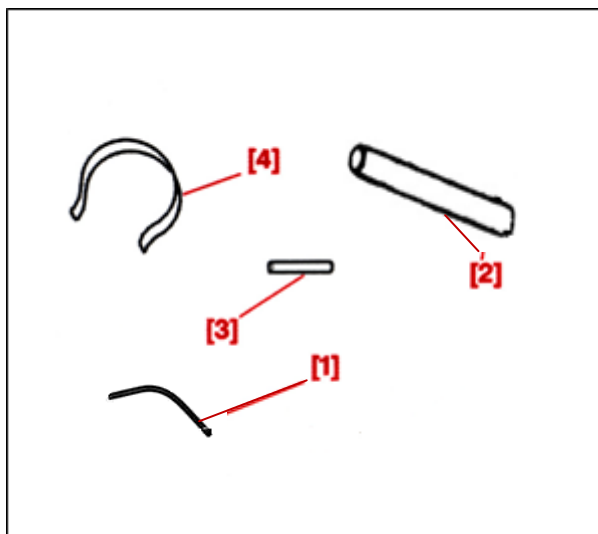
ابزار مخصوص [3] (جزء کیت ابزار با کد اختصاصی ۲۴۴۱۱۰۷) را در محل مخصوص خود بر روی فلاپویل ، نصب نمایید و تایم میل لنگ را تنظیم نمایید .

تسمه تایم را طبق روش استاندارد ، در محل خود نصب کنید و قاب تسمه تایم را نصب کنید. محل تماس قالباق سوپاپها (4) و سرسیلندر را تمیز نمایید و پیچ ها را به ترتیب نشان داده شده در شکل روبرو ، به مقدار ۰/۷ دکانیوتن متر محکم نمایید.

مراحل نصب موتور بر روی خودرو، عکس مراحل باز نمودن است. در هنگام نصب ، مقدار گشتاور پیچ ها را رعایت کنید. محل نصب لوله های سیستم خنک کننده ، سیستم سوخت رسانی و دسته سیم موتور ، گیربکس و اتصال بدنه ها را به دقت کنترل نمایید .

اتصال باتری را وصل نمایید و برای تجدید حافظه ECU سوییچ اصلی را به مدت ۱۰ ثانیه باز کنید. سیستم خنک کننده را به مقدار معین از مخلوط آب و ضدیخ پر نمایید و عملیات هواگیری را انجام دهید.





باز و بست تسمه تایم :

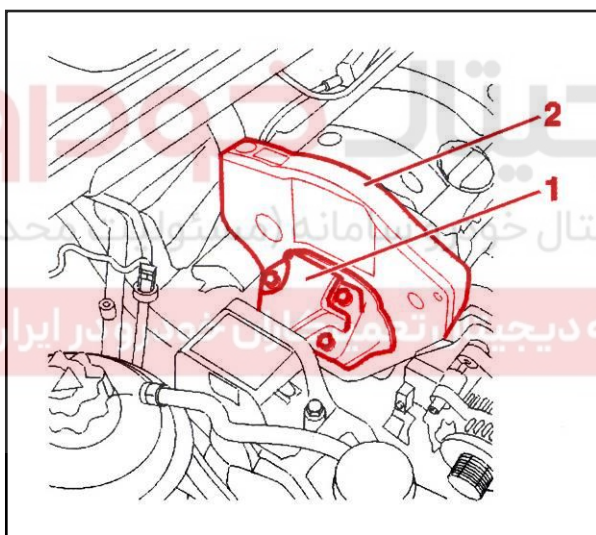
۱- ابزار مخصوص

[1]: پین تایم میل لنگ (جزء کیت ابزار با کداختصاصی ۲۴۴۱۱۰۰۷)

[2]: پین تایم میل سوپاپ دود (کداختصاصی ۲۴۴۰۱۰۱۱)

[3]: پین تایم میل سوپاپ هوا (کداختصاصی ۲۴۴۰۱۰۱۱)

[4]: گیره نگهدارنده تسمه تایم (کداختصاصی ۲۴۴۲۸۰۰۷)



باز کردن

قطعات زیر را باز کنید :

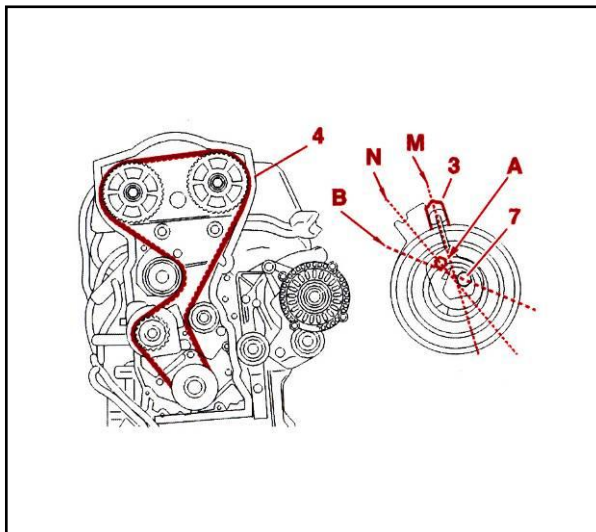
- چرخ جلو سمت راست
- گلگیر چرخ جلو سمت راست
- تسمه دینام
- پولی سرمیل لنگ

موتور را توسط جک ، بلند کنید و آنرا ثابت نگهدارید .

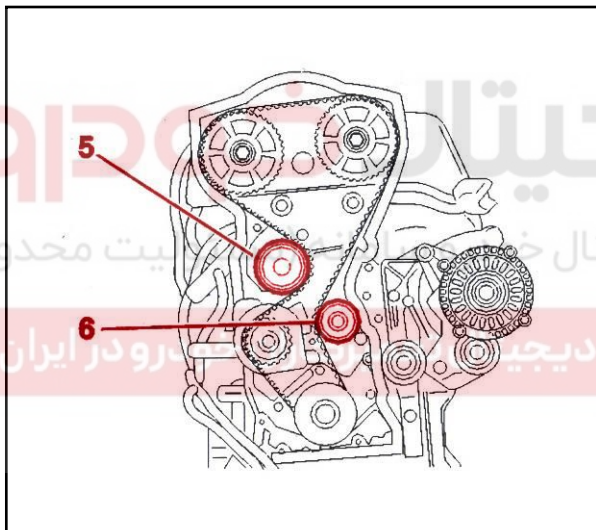
دسته سیم را از موتور جدا کنید و دور از موتور بر روی بدنه ، نصب کنید .

دسته موتور سمت راست را باز کنید ، سپس قاب بالایی تسمه تایم (2) را باز کنید .

فلایویل را بچرخانید تا سیلندر 1 در TDC قرار گیرد ، سپس پین تنظیم تایم میل لنگ [1] (جزء کیت ابزار با کد اختصاصی ۲۴۴۱۱۰۰۷) و پین های تنظیم تایم میل سوپاپ ها [2]، [3] (کد اختصاصی ۲۴۴۰۱۰۱۱) را در محل های خود قرار دهید.

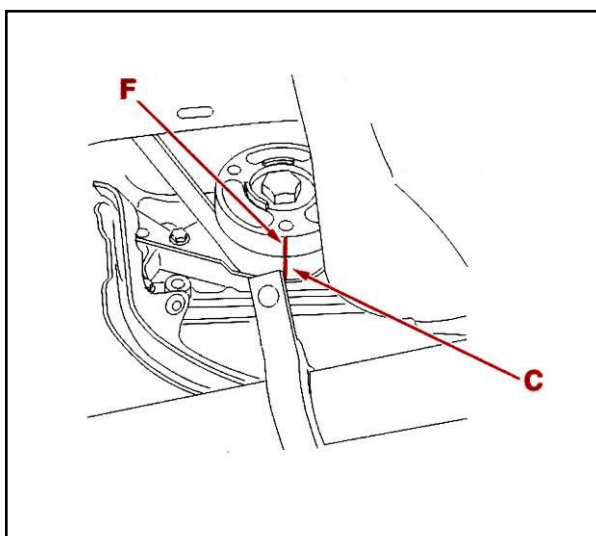


تسمه سفت کن (7) را شل کنید ، توسط آچار آلن در نقطه (A) ، تسمه سفت کن را در جهت عقربه های ساعت بگردانید تا شاخص (3) به موقعیت (B) برسد ، در این حالت تسمه کاملاً شل شده است . تسمه سفت کن را در موقعیت (B) ثابت کنید .
تذکر : هرگز تسمه سفت کن را یک دور کامل نچرخانید.
تسمه تایم (4) را خارج کنید.

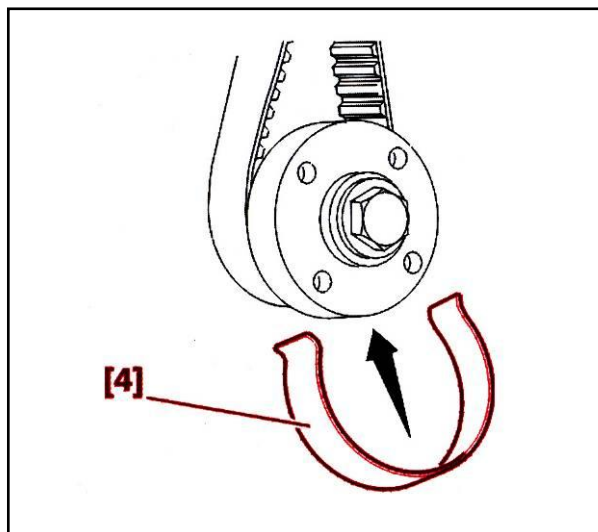


۳- نصب مجدد

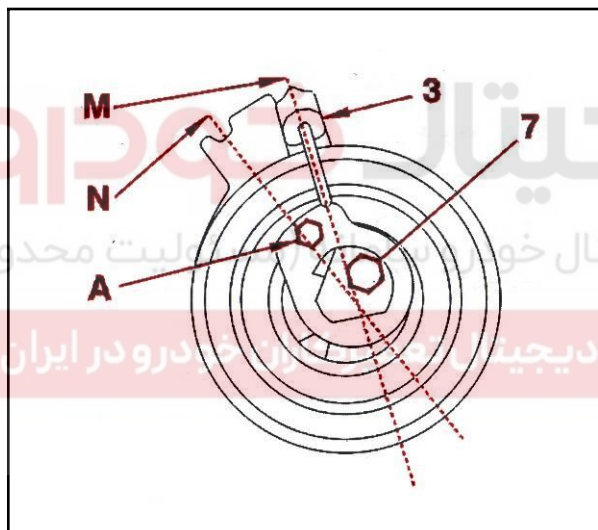
قبل از نصب تسمه تایم، بررسی نمایید که بلبرینگهای هرزگردهای (5) ، (6) آزادانه و بدون هیچگونه ایرادی حرکت می کنند .
تسمه تایم دارای سه علامت (C) ، (D) و (E) می باشد که در مقابل دندانه متناظر (1) ، (52) و (72) قرار دارند . این علامتها ، سفید رنگ و در پشت تسمه تایم قرار دارند.



برای نصب تسمه تایم ، علامت (C) روی تسمه را با شیار (F) روی دنده سر میل لنگ ، تنظیم نمایید .



برای ثابت نگهداشتن تسمه تایم بر روی دنده سر میل
لنگ از ابزار مخصوص [4] (کد اختصاصی ۲۴۴۲۸۰۰۷)
، استفاده نمایید.



۳-۱ تنظیم اولیه

با استفاده از آچار آلن در نقطه (A) ، غلطک تسمه سفت
کن را در جهت خلاف عقربه های ساعت ، بچرخانید تا
شاخص (3) در راستای (M) قرار گیرد .
در این حالت پیچ تسمه سفت کن (7) را محکم کنید .
پین های تایم میل لنگ و میل بادامک ها را خارج کنید و
موتور را ۴ دور در جهت گردش موتور بگردانید.

۳-۲ تنظیم کشش مجاز تسمه تایم

با استفاده از ابزار مخصوص [1] (جزء کیت ابزار با کد
اختصاصی ۲۴۴۱۱۰۰۷) میل لنگ را در موقعیت اصلی
خود تنظیم کنید .
پیچ تسمه سفت کن (7) را باز کنید تا تسمه سفت کن
کاملاً شل شود.

با استفاده از آچار آلن در نقطه (A)، غلطک تسمه سفت کن را در جهت عقربه های ساعت بچرخانید تا شاخص (3) به نقطه (N) برسد.

توجه: در صورتی که تایم موتور صحیح انجام شده باشد، شاخص (3) نباید به نقطه (M) برگردد. پیچ تسمه سفت کن (7) را به میزان 2.2 دکانیوتن متر، محکم کنید و پین تنظیم تایم میل لنگ را خارج کنید. موتور را ۲ دور در جهت گردش موتور بچرخانید.

موقعیت غلطک را چک کنید. غلطک باید از موقعیتی که در آن سفت شده بود، به میزان ۲ میلیمتر فاصله داشته باشد (یعنی بین نقطه M و N قرار گرفته باشد و از نقطه N، ۲ میلیمتر فاصله داشته باشد)، در غیر این صورت مراحل قبل را تکرار کنید.

تایم موتور را به واسطه جا زدن پین های تایم میل لنگ و میل سوپاپها کنترل کنید. در صورتی که تایم موتور صحیح نباشد، مراحل قبل را تکرار کنید. در صورت صحیح بودن تایم موتور، پین های تایم را خارج کنید.

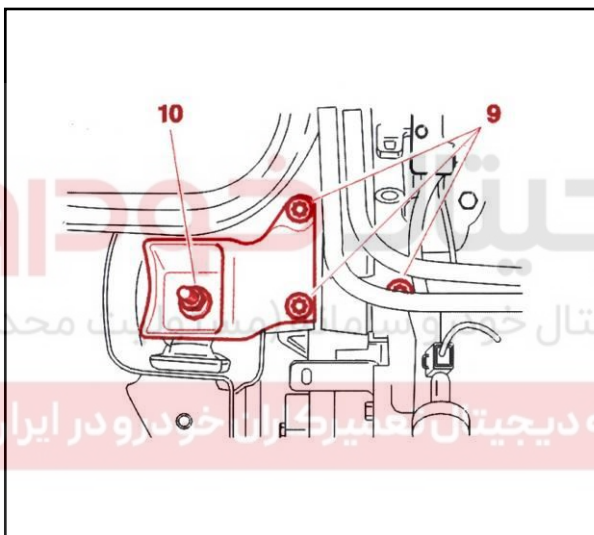
قاب تسمه تایم را در محل خود نصب کنید و پولی میل لنگ را در محل خود قرار دهید و پیچ آن را به میزان ۲/۵ دکانیوتن متر محکم کنید.

تسمه دینام را نصب کنید.

دسته موتور سمت راست را نصب کنید.

پیچ و مهره های دسته موتور (9) و (10) را به مقدار ۴/۵ دکانیوتن متر محکم کنید.

ترموستات را نصب کرده و پیچ آنرا به اندازه ۱ دکانیوتن متر سفت نمایید. سپس لوله گیج روغن را با گشتاور ۲/۷ دکانیوتن متر ببندید. پایه فیلتر روغن را به همراه یک واشر نو نصب نمایید و پیچ آن را به اندازه ۱ دکانیوتن متر سفت نمایید. فیلتر روغن را با گشتاور ۲/۵ دکانیوتن متر سفت کرده و گیج روغن را نصب نمایید.



باز و بست منیفولد دود :

باز نمودن :

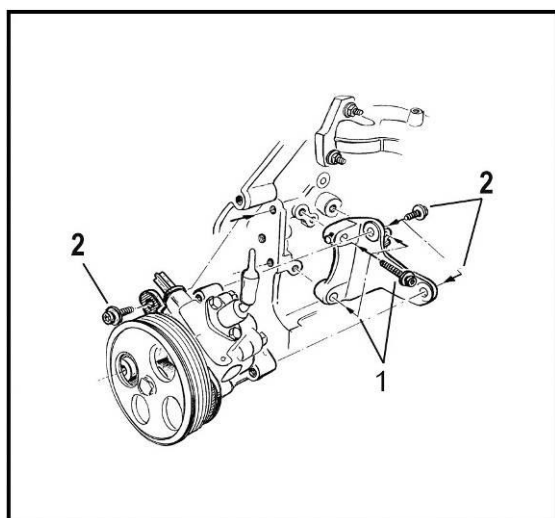
ابتدا خودرو را توسط جک از زمین بلند کنید .
اتصال باتری را قطع کنید و آنرا از محل خود خارج کنید.



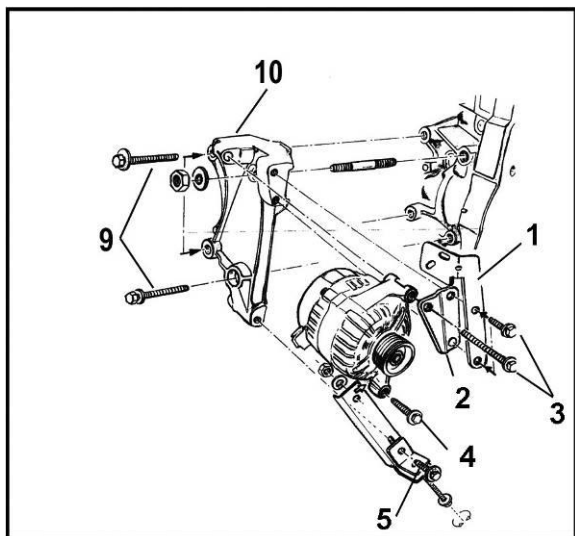
کانکتورهای الکتریکی مربوط به سنسورهای اکسیژن بالای کاتالیک کانورتور (1) و اتصال اکسیژن سنسور پایین کاتالیک کانورتور (2) را جدا نمایید.
ابتدا دسته موتور بالا را باز کرده و موتور را کمی جلو بکشید.

شرکت دیجیتال خودرو سامانه تعمیرات محدود

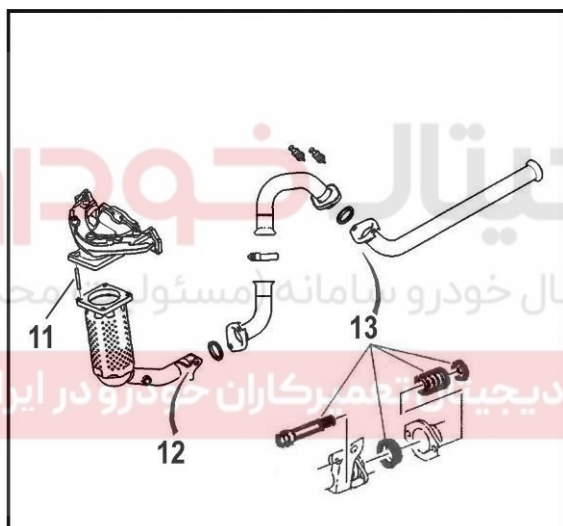
اولین سامانه دیجیتال تعمیرکاران خودرو در ایران



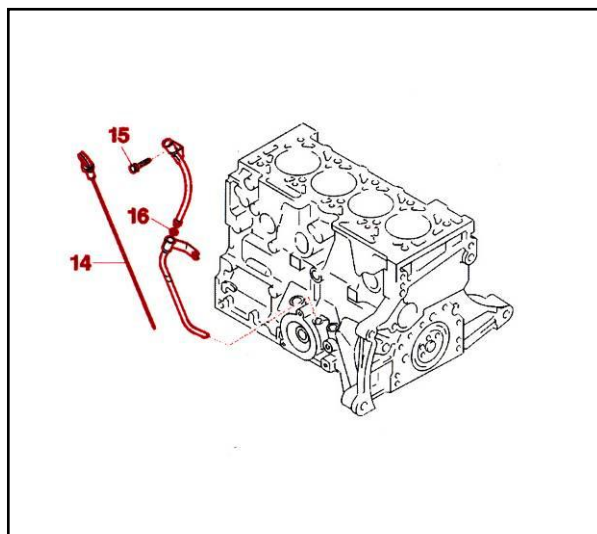
تسمه پمپ هیدرولیک و کمپرسور را مطابق با رویه صفحه ۲۹ (بازو بست تسمه کولر) باز نموده و سپس پیچ های نگهدارنده پمپ هیدرولیک فرمان (2) و (1) را باز کنید و پمپ هیدرولیک را بدون باز نمودن لوله های



تسمه دینام را مطابق با رویه صفحه ۲۹ از محل خود خارج نمایید.
صفحه محافظ دینام (2) را با بازکردن پیچهای مربوطه (3) از دینام جدا نمایید.
کانکتورهای دینام را از دینام جدا نمایید.



پیچ های دو سر رزوه (11) اتصال اگزوز به منیفولد دود را باز کنید.
پیچ اتصال لوله اگزوز به گیربکس (12) را باز کنید.
اتصالات مجموعه بست اتصال دو قسمت لوله اگزوز (13) را باز کنید. دقت کنید که قطعات برای استفاده مجدد در دسترس قرار داشته باشند.
کاتالیک کانورتور را نیز از محفظه خود خارج نمایید.



گیج روغن (14) را خارج کنید.
پیچ اتصال گیج روغن به سرسیلندر (15) را باز کنید.
مهره های نگهدارنده منیفولد اگزوز را باز کنید و منیفولد اگزوز را جدا کنید.

نصب منیفولد

مراحل نصب ، عکس مراحل باز نمودن است .
در هنگام نصب از اورینگ راهنمای لوله گیج روغن و
واشر منیفولد جدید و استاندارد ، استفاده نمایید.

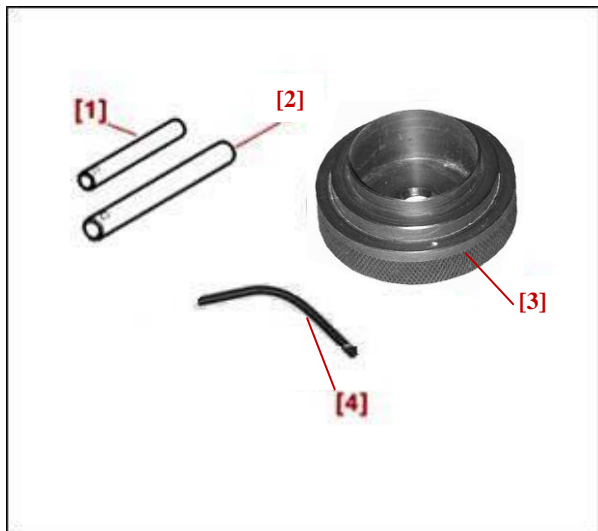
توجه: در هنگام بستن قطعات گشتاور پیچها مطابق با
آنچه در بخش گشتارو به تفکیک قطعه ذکر شده است
اعمال گردد.

دیجیتال خودرو

شرکت دیجیتال خودرو سامانه (مسئولیت محدود)

اولین سامانه دیجیتال تعمیرکاران خودرو در ایران





باز و بست میل سوپاپ :

۱- ابزار مخصوص

[1] : پین تایم میل سوپاپ هوا

(کداختصاصی ۲۴۴۰۱۰۱۱)

[2] : پین تایم میل سوپاپ دود

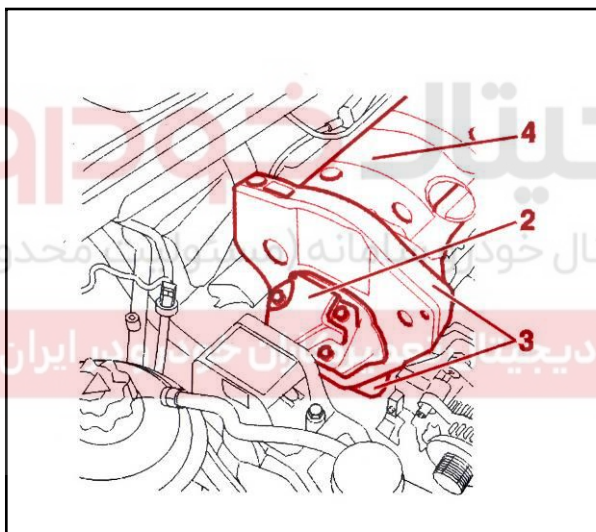
(کداختصاصی ۲۴۴۰۱۰۱۱)

[3] : کاسه نمد جازن ، میل سوپاپ

(کداختصاصی ۲۴۴۱۵۰۱۱)

[4] : پین تایم فلاپویل

(جزء کیت ابزار با کداختصاصی ۲۴۴۱۱۰۰۷)



۲- باز کردن میل سوپاپ

- درپوش باطری را باز کنید . (1)

- اتصال باطری را قطع کنید .

- تسمه دینام را باز کنید.

- پولی میل لنگ را باز کنید.

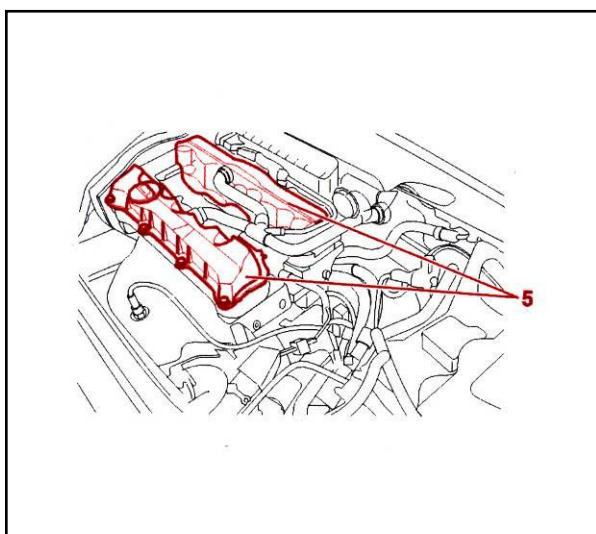
برای نگه داشتن مجموعه موتور یک پایه زیر آن قرار دهید.

حال به ترتیب زیر شروع به باز کردن کنید :

- دست موتور بالایی سمت راست موتور را باز کنید . (2)

- قاب بالایی تسمه تایم را باز کنید . (3)

- قاب میل سوپاپ (قالپاق سوپاپ) را باز کنید. (4)



با پین تایم [4] (جزء کیت ابزار با کداختصاصی

۲۴۴۱۱۰۰۷) فلاپویل را در جای خود تنظیم کنید .

پین تایم [4] (جزء کیت ابزار با کداختصاصی

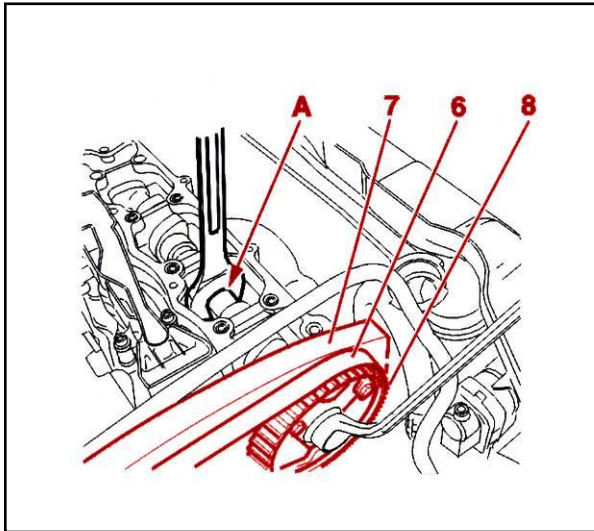
۲۴۴۱۱۰۰۷) رادر آورید .

موتور را به اندازه $\frac{1}{4}$ دور در جهت عکس چرخش

موتور بچرخانید.

پیچ های قاب سرسیلندر (5) را به تدریج به روش

حلزونی از بیرون به داخل شل کنید.

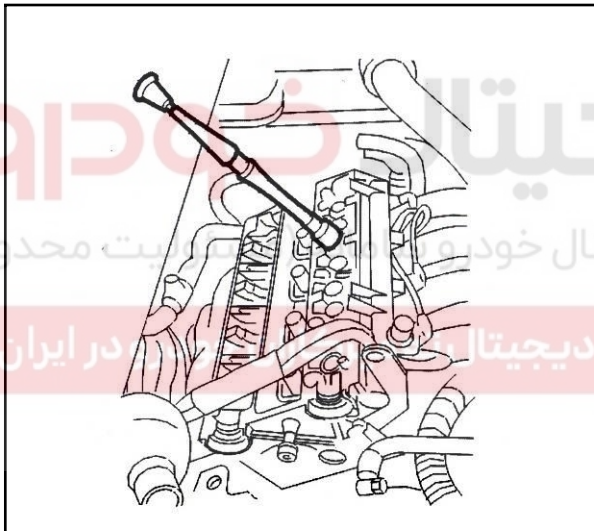


با ثابت نگه داشتن میل سوپاپ به کمک آچار تخت در نقطه A، پیچ نگهدارنده دنده میل سوپاپ را باز کنید.

(A)

حال به ترتیب زیر شروع به باز کردن کنید:

- تسمه تایم را باز کنید. (6)
- دنده میل سوپاپ را باز کنید. (8)
- قاب تسمه تایم را باز کنید. (7)
- کاسه نمدها را در آورید.



دقت کنید

پیچهای کپه های میل سوپاپ را به تدریج و به روش حلزونی از بیرون به داخل شل کنید.

کپه های میل سوپاپ ها را با زدن ضربات آرامی توسط

چکش به انتهای میل سوپاپ ها در آورید. حال کپه های

میل سوپاپ ها را در آورده و میل سوپاپ ها را باز کنید.

اگر استکان تایپت ها را بخواهیم درآوریم قبل از باز کردن موقعیت استکان تایپتها را علامت گذاری کنید.

از ابزار مکش استکان تایپتها برای خارج نمودن آنها

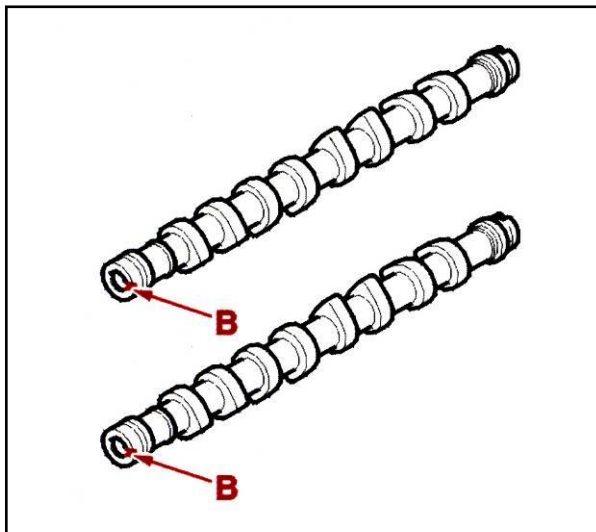
استفاده کنید. (مطابق شکل) و روغن روی رزوه های

پیچ کپه های میل سوپاپ را تمیز کنید.

بستن میل سوپاپ

جا زدن استکان تایپتها

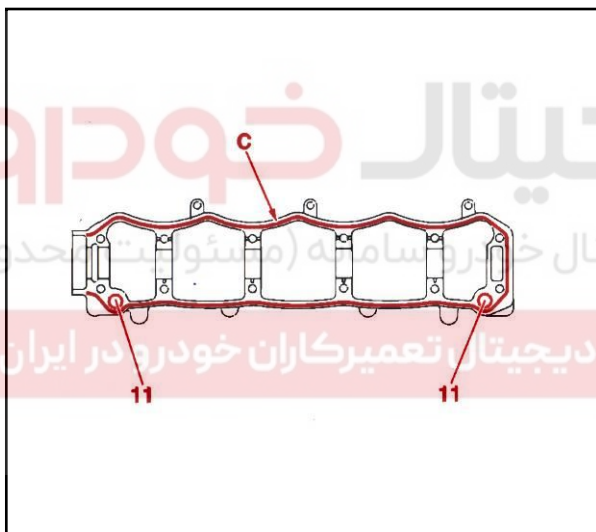
- بدنه استکان تایپتها را روغن کاری کنید.
- تایپتها را در موقعیت اولیه خود قرار دهید.
- بررسی کنید که تایپتها بصورت آزادانه داخل سرسیلندر خود بچرخند.



بادامک های میل سوپاپ ها را روغن کاری کنید . میل سوپاپها را در سرسیلندر قرار دهید بطوری که زبانه های آنها (B) در جای خود قرار گیرند .

• 7h : سمت هوا

• 8h : سمت دود

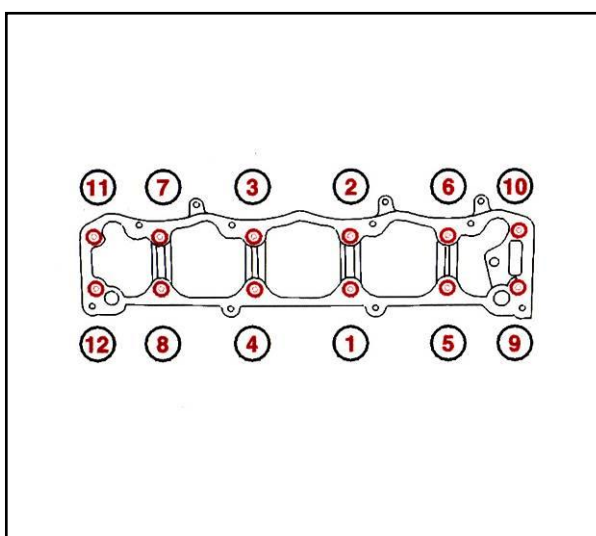


قسمتهای زیر را با دقت تمیز کنید

- سطح تماس سرسیلندر با سیلندر
- میل سوپاپ

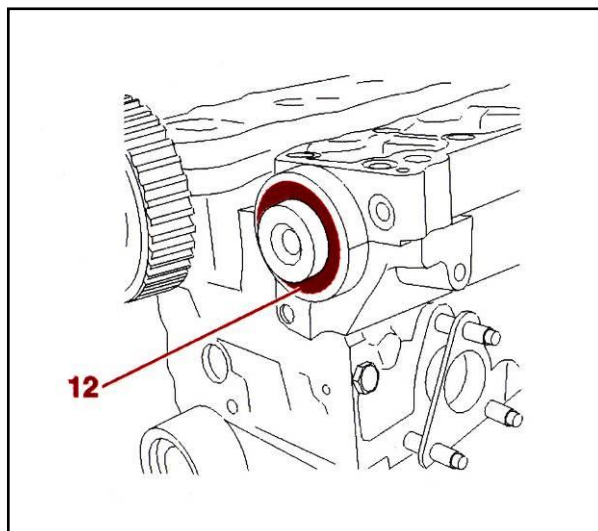
بررسی کنید که پنیها (شکل ۱۱) در جای خود قرار داشته باشند.

واشر قالباق سوپاپ را در محل خود (C) قرار دهید . بوش های میل سوپاپ را در جای خود جا بزنید.

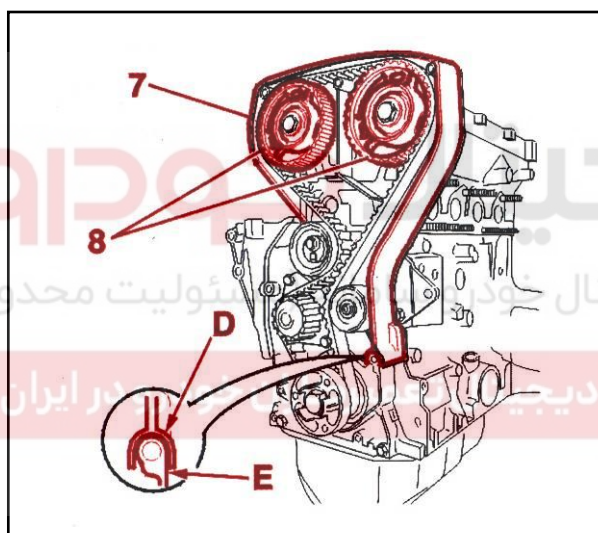


پیچ های سرسیلندر را به ترتیب نمایش داده شده در شکل از 1 تا 12 ببندید.

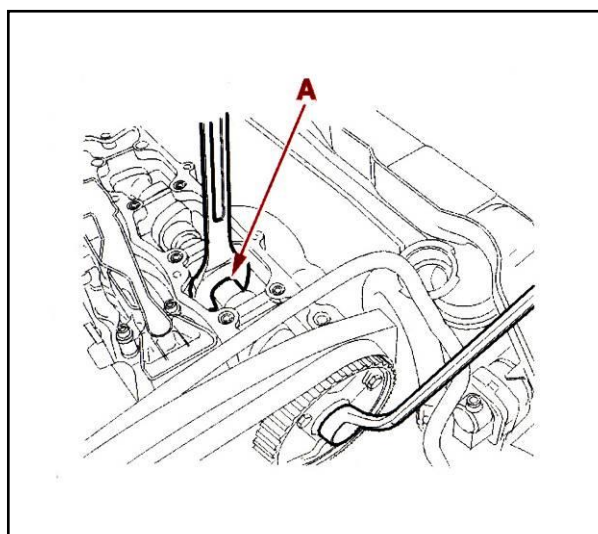
- پیچها را ابتدا به اندازه ۰/۲ دکانیوتن متر سفت کنید.
- سپس به اندازه ۰/۸ دکانیوتن متر سفت کنید.



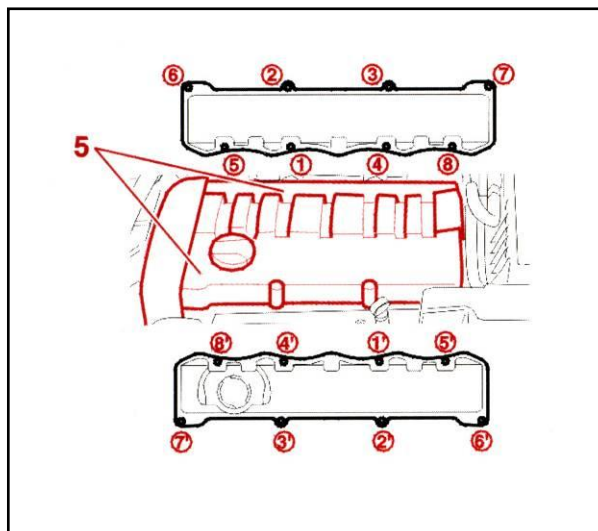
با استفاده از ابزار مخصوص شماره [3] (کد اختصاصی ۲۴۴۱۵۰۱۱)، کاسه نمدهای میل سوپاپ (12) را جا بزنید.



قاب تسمه تایم را جا بزنید (7). زبانه (D) قاب تسمه تایم را با شکاف صفحه عایق زیر آن به درستی درگیر کنید. (E) دنده میل سوپاپ را ببندید. (8)



میل سوپاپ را با آچار تخت در نقطه A ثابت نگه داشته و پیچ آن را به اندازه (8) دکانیوتن متر سفت کنید.
دقت کنید
میل سوپاپ و دنده آن به راحتی در جای خود بچرخد.



با پین تایم [1] (کد اختصاصی ۲۴۴۰۱۰۱۱)، [2] (کد اختصاصی ۲۴۴۰۱۰۱۱) دنده های میل سوپاپ را تنظیم کنید. (تایم کنید)
 با پین تایم [4] (جزء کیت ابزار با کد اختصاصی ۲۴۴۱۱۰۰۷)، فلاویل را تنظیم کنید. (تایم کنید)
 تسمه تایم را ببندید.
 قاب تسمه تایم را ببندید.

دیجیتال خودرو

بعد از تمیز کردن واشرها و سطح تماس سرسیلندر

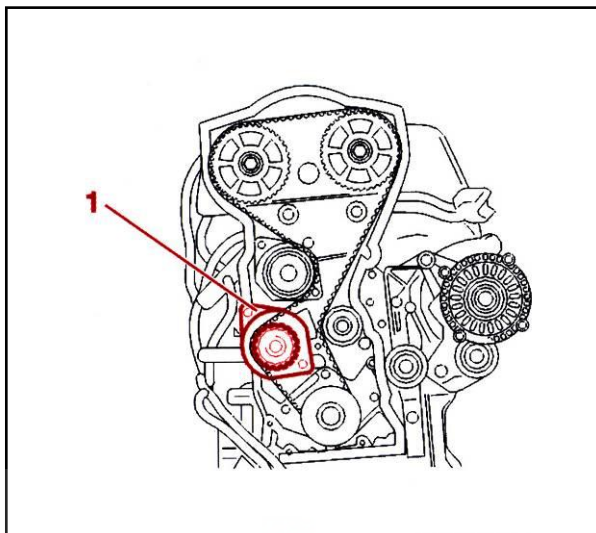
قالپاق سوپاپ را (5) ببندید. (پیچهای آن را به اندازه

۰/۷ دکانیوتن متر سفت کنید).

اولین سامانه دیجیتال تعمیرکاران خودرو در ایران

باز و بست واتر پمپ :**باز نمودن**

ابتدا تسمه دینام را مطابق با صفحه ۲۹ باز کنید . سپس قاب بیرونی تسمه تایم را باز کنید و تسمه تایم را خارج کنید مایع سیستم خنک کننده را تخلیه نمایید و واتر پمپ (1) را باز کنید .

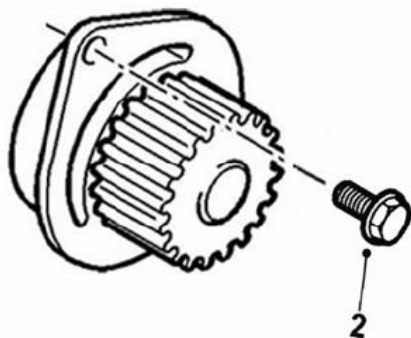
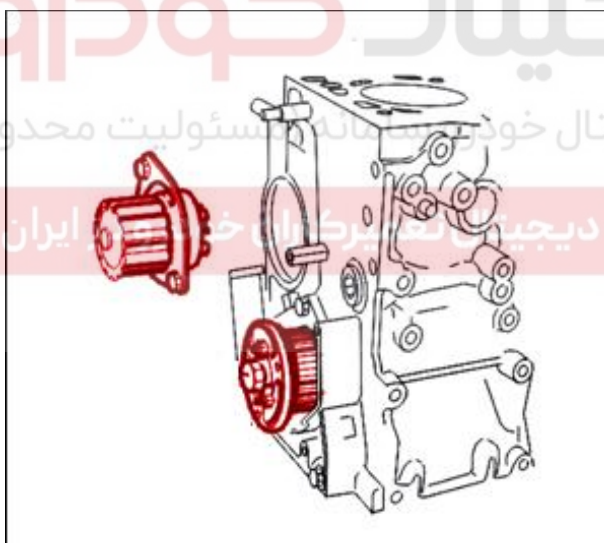
**نصب مجدد**

مراحل نصب عکس مراحل باز نمودن است . برای نصب واتر پمپ ، از یک اورینگ نو و جدید ، استفاده کنید .

پیچ های واتر پمپ را به مقدار ۱/۸ دکانیوتن متر محکم کنید.

تسمه تایم را طبق استاندارد ، نصب کنید.

سیستم خنک کننده را پر کنید و عملیات هواگیری را انجام دهید.

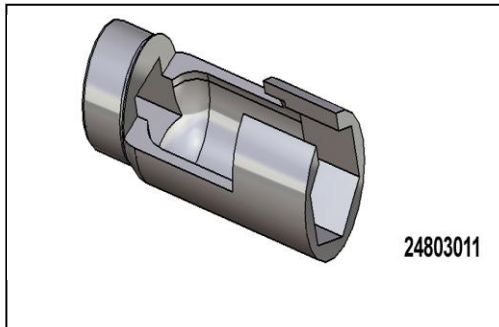
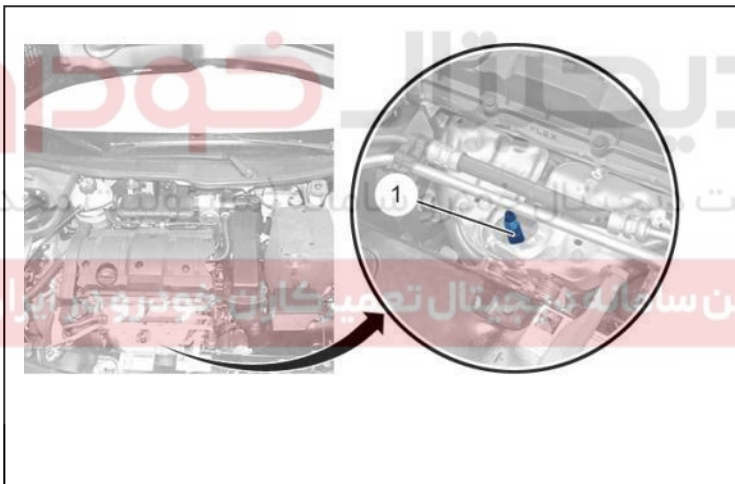


باز و بست اکسیژن سنسور

هشدار: حداقل یک ساعت از زمان خاموش کردن خودرو صبر کنید سپس کار بروی قطعات مجموعه اگزوز را شروع نمایید.

۱. ابزار مخصوص (ابزار باز و بست سنسور اکسیژن)

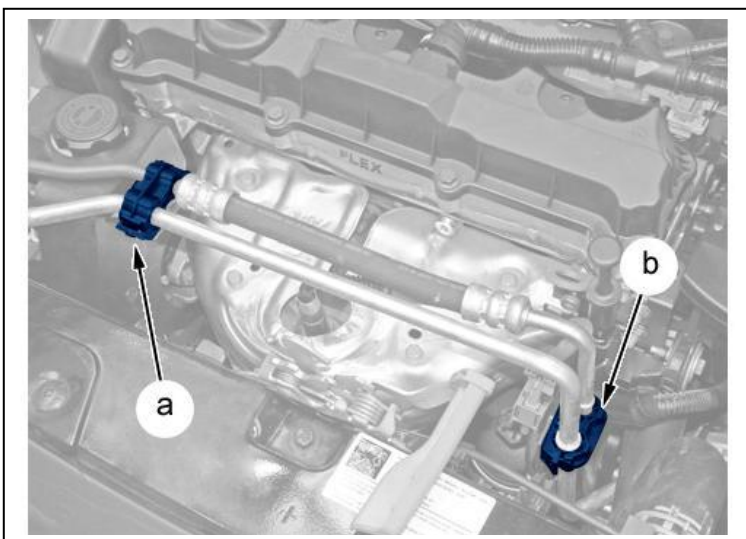
(کد اختصاصی ۲۴۸۰۳۰۱۱)

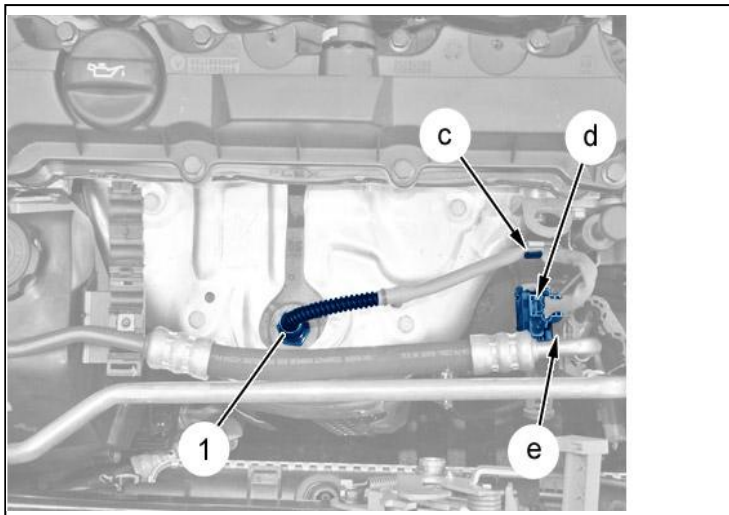
**۲. محل نصب اکسیژن سنسور:****۳. جدا کردن اکسیژن سنسور**

سر باتری را جدا کنید.

نگهدارنده لوله های سیستم کولر را در

نقاط (a و b) جدا کنید.





بست ها را جدا کنید.

دسته سیم مربوطه را در نقاط (c , e) از بست نگهدارنده جدا نمایید .

کانکتور اکسیژن سنسور در نقطه (d) جدا نمایید .

حال با استفاده از ابزار مخصوص (کد اختصاصی ۲۴۸۰۳۰۱۱) اکسیژن سنسور را باز کنید .

۴. نصب مجدد

شرکت دیجیتال خودرو (مسئولیت محدود)

توجه مهم : هرگز اتصال کانکتور اکسیژن سنسور را به روغن آغشته ننمایید .

اولین سامانه دیجیتال تعمیرکاران خودرو در ایران

جهت بستن اکسیژن سنسور از ابزار مخصوص (کد اختصاصی ۲۴۸۰۳۰۱۱) استفاده نمایید .

اکسیژن سنسور (۱) را در جای خود ببندید .

کانکتور اکسیژن سنسور را در نقطه (d) جا بزنید .

دسته سیم مربوطه را با استفاده از بست های نگهدارنده در نقاط (c , e) در محل خود محکم نمایید .

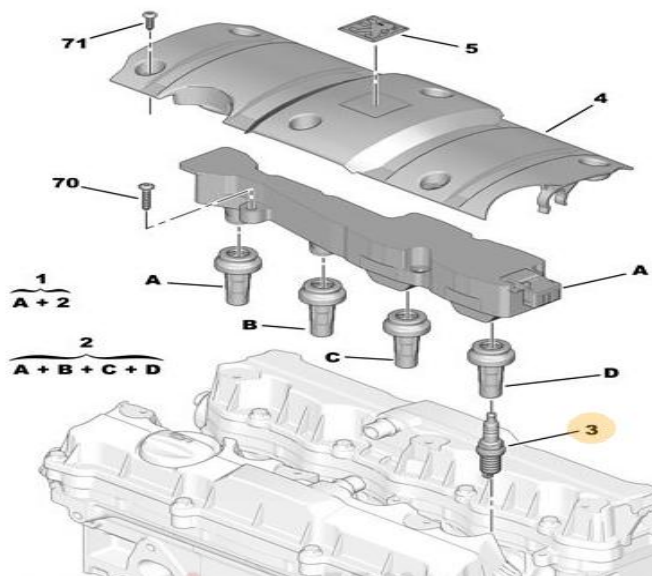
داکت های سیستم کولر را در نقاط (a , b) نصب کنید .

سر باتری را وصل کنید.

باز و بست کوئل جرقه :

۱- مراحل باز کردن

- سر باتری را جدا کنید .



دیجیتال خودرو

شرکت دیجیتال خودرو سامانه (مسئولیت محدود)

- پیچهای درب سوپاپ (۷۱) را باز کرده و درب سوپاپ (۴) را جدا کنید .

- لوله های بخارات روغن را جدا کنید .



- کوئل را از جای خود خارج نمایید .

۳- بستن مجدد

مراحل نصب مجدد برعکس عملیات باز کردن می باشد .

سر باتری را ببندید .

هشدار : کلیه عملیات فوق را در زمان جدا بودن سر باتری انجام دهید .

باز و بست شمع:

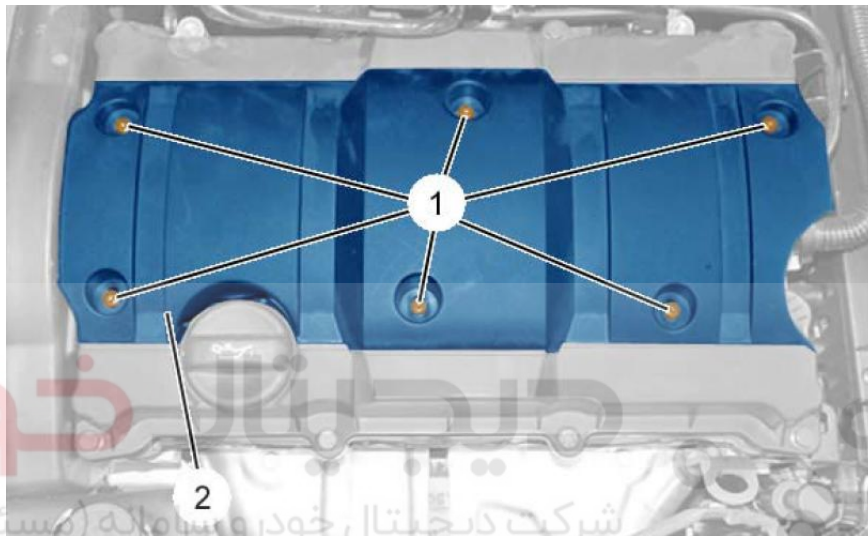
مهم: نکات ایمنی و تمیزکاری را رعایت نمایید.

باز کردن:

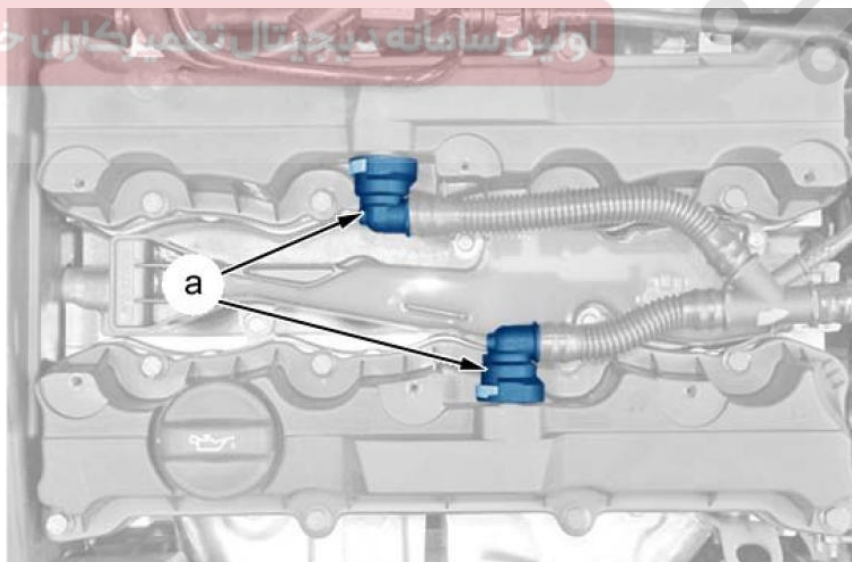
کابل باتری را جدا نمایید.

پیچهای (۱) را باز کنید.

کاور روی موتور (۲) را باز کنید.

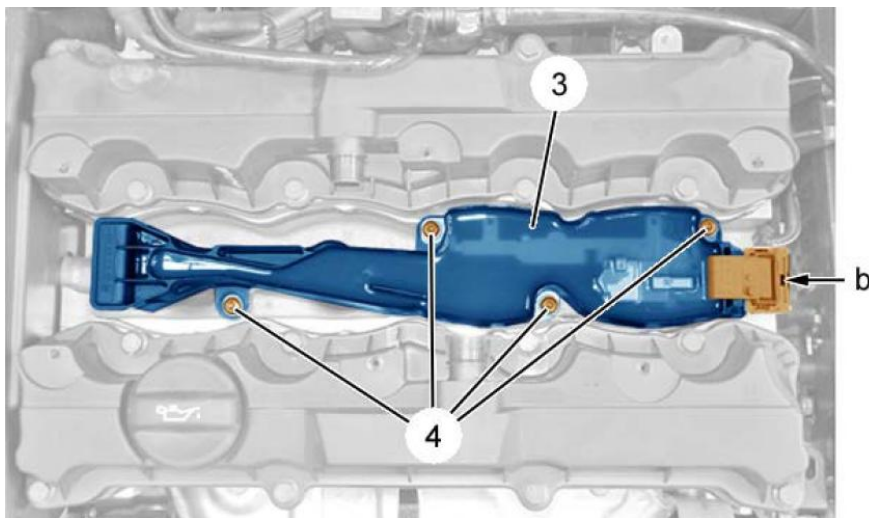


لوله‌های بخار روغن (a) را جدا کرده و باز کنید.

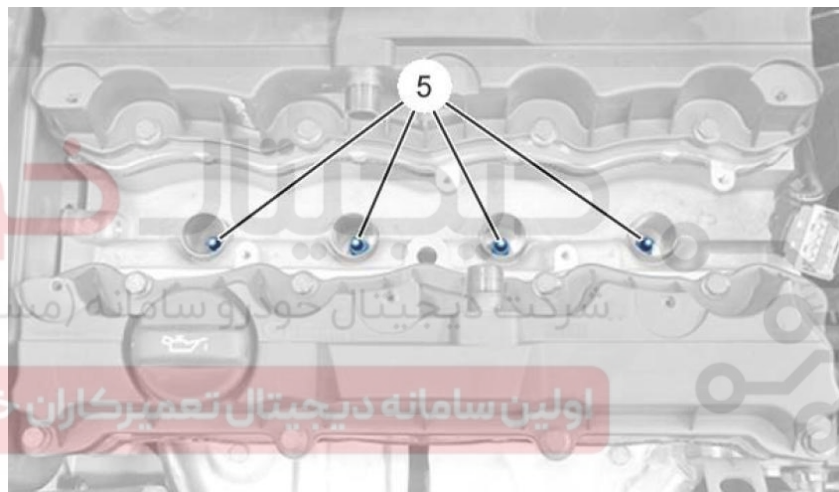


کانکتور b را جدا کرده و پیچهای ۴ را باز کنید.

کوئل جرقه (۳) را باز نمایید.



شمع‌ها (۵) را باز کنید.



بستن:

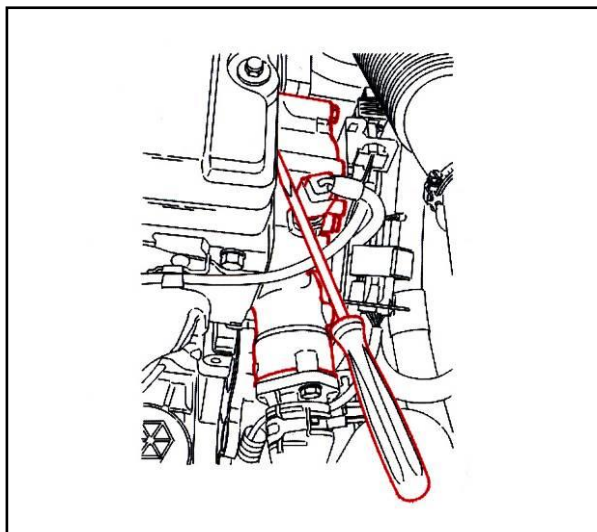
به ترتیب شمع‌ها (۵)، کوئل جرقه (۳) و پیچهای (۴) را ببندید.

کانکتور را در محل b وصل نمایید.

لوله های بخارهای روغن را در محل a وصل نمایید.

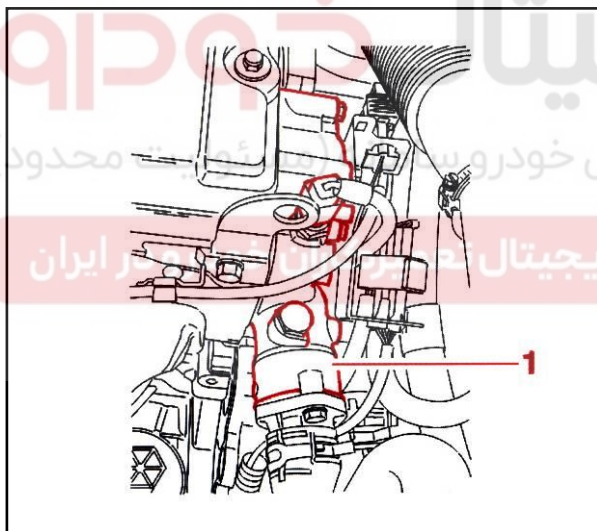
کاور روی موتور (2) و پیچهای (1) را ببندید.

کابل باتری را وصل کنید.

باز و بست ترموستات و هوزینگ ترموستات :

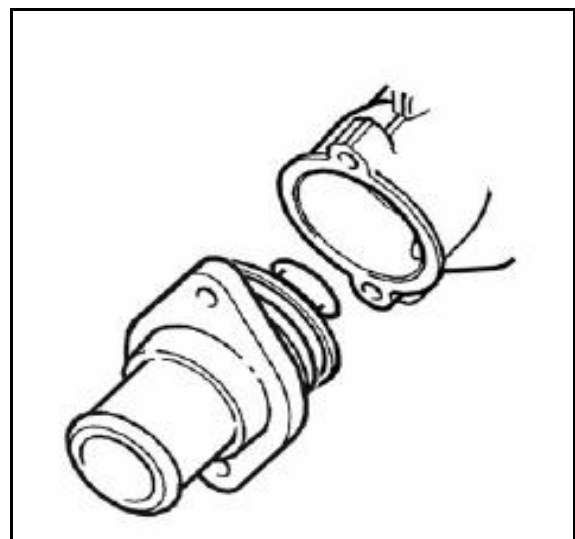
هوزینگ ترموستات خودروهای پژو ۴۰۵ ، پارس و سمند با موتور TU5 ، از جنس آلومینیومی می باشد(بر خلاف ۲۰۶ که از نوع کائوچویی می باشد) و ترموستات از هوزینگ آن (برخلاف ۲۰۶) قابل جدا شدن می شود.

با باز کردن ۸ عدد پیچ سر خود ، هوزینگ آزاد می شود .



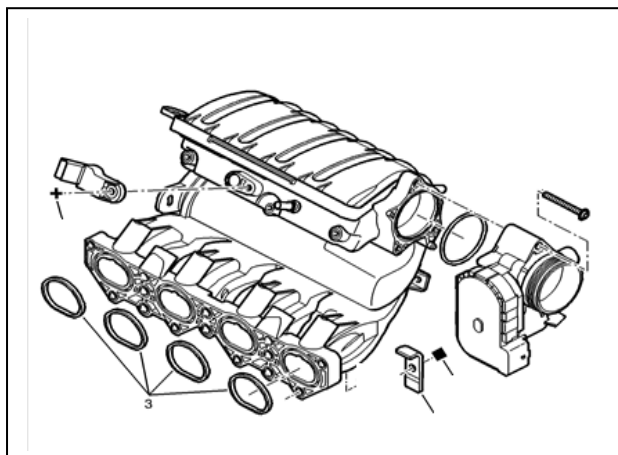
با استفاده از یک پیچ گوشتی بلند ، هوزینگ را از موتور جدا نمایید.

پس از جدا شدن ترموستات را به آرامی از داخل هوزینگ خارج نمایید.



باز و بست دریچه گاز

باز کردن



سر باتری را جدا کنید .

هواکش را باز کنید .

سوکت دریچه گاز را جدا کنید .

پیچ های سوکت دریچه گاز را باز کنید (۳ عدد پیچ)

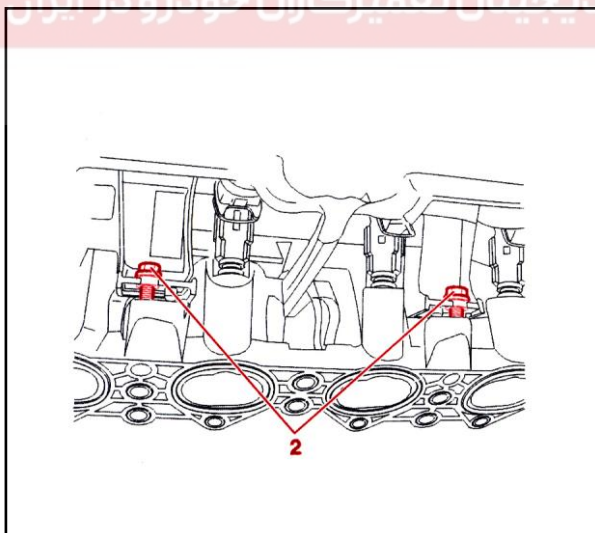
دریچه گاز را جدا کنید .

مراحل نصب ، عکس مراحل باز نمودن است .

باز و بست ریل سوخت :

دیجیتال خودرو
شرکت دیجیتال خودرو سامانه (مسئولیت محدود)
اولین سامانه دیجیتال تعمیرکاران خودرو در ایران

ابتدا اتصال باتری را قطع نموده و مطابق مراحل فوق دریچه گاز را جدا کنید .



- سوکت کانکتور های سنسور فشار و دمای هوای ورودی (MAP) سنسور را جدا کنید .

- شیلنگ خلاء بوستر ترمز را جدا کنید .

- لوله برگشت بخارات بنزین را از گیره های نگهدارنده اش بر روی بدنه جدا نمایید .

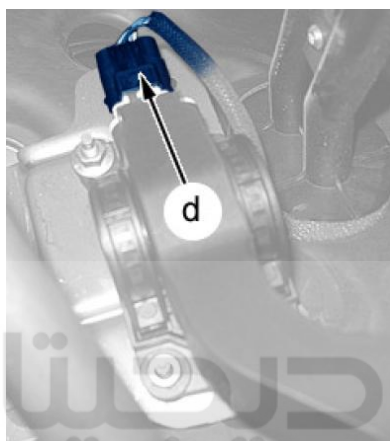
پیچ های اتصال گالری سوخت (2) به منی فولد را باز کنید و گالری سوخت را جدا نمایید.

باز و بست سنسور پدال گاز:

مهم: نکات ایمنی و تمیزکاری را رعایت نمایید.

باز کردن:

- ابتدا کانکتور d را باز نمایید.



- پیچهای نشان داده شده در شکل زیر را باز کنید.



- سنسور و پدال گاز را جدا کنید.

• بستن:

عکس مراحل باز کردن، پس از وصل کردن سنسور و پدال گاز پیچها را ببندید و پس از آن کانکتور آن را وصل

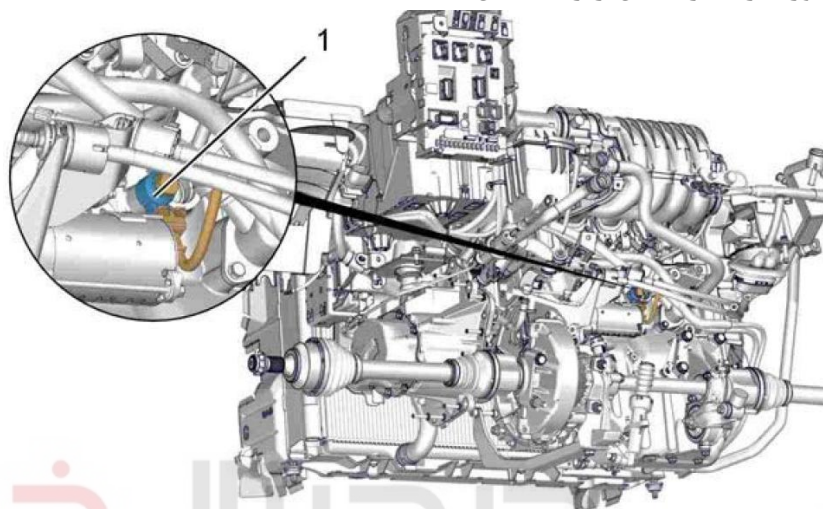
نمایید. گشتاور مربوطه: ۲۰ N.M

باز و بست سنسور ضربه (Knock Sensor):

مهم: نکات ایمنی و تمیزکاری را رعایت نمایید.

محل قرارگیری:

محل قرارگیری سنسور ضربه در عکس زیر مشخص شده است (۱).



باز کردن:

کابل باتری را جدا نمایید.

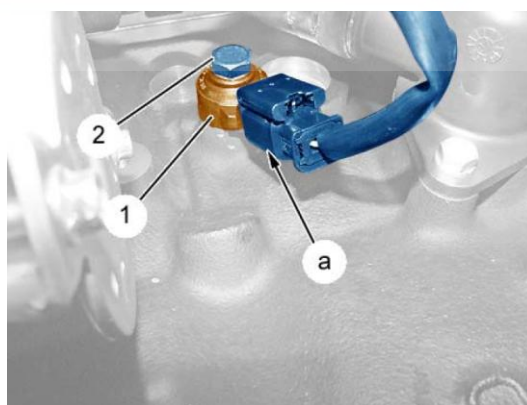
مجموعه فیلتر هوا را باز کنید.

پیچ (۲) و پس از آن سنسور ضربه (۱) را باز کنید.

کانکتور a را جدا نمایید.

دیجیتال خودرو
شرکت دیجیتال خودرو سامانه (مسئولیت محدود)

اولین سامانه دیجیتال تعمیرکاران خودرو در ایران



بستن:

توجه: سطح تماس بین بلوک موتور و سنسور ضربه را تمیز نمایید.

کانکتور را در محل a نصب کنید. گشتاور سنسور : ۲ دکانیوتن متر

به ترتیب سنسور ضربه (۱)، پیچ (۲) و مجموعه فیلتر هوا را ببندید.

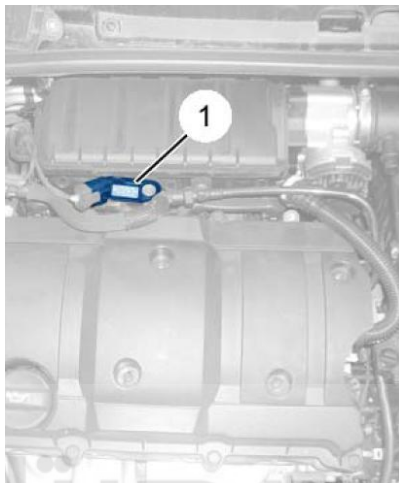
کابل باتری را مجدداً وصل نمایید.

باز و بست سنسور فشار و دمای هوای ورودی

مهم: نکات ایمنی و تمیزکاری را رعایت نمایید.

محل نصب:

محل نصب سنسور فشار و دمای هوای ورودی در عکس زیر مشخص است. (۱)



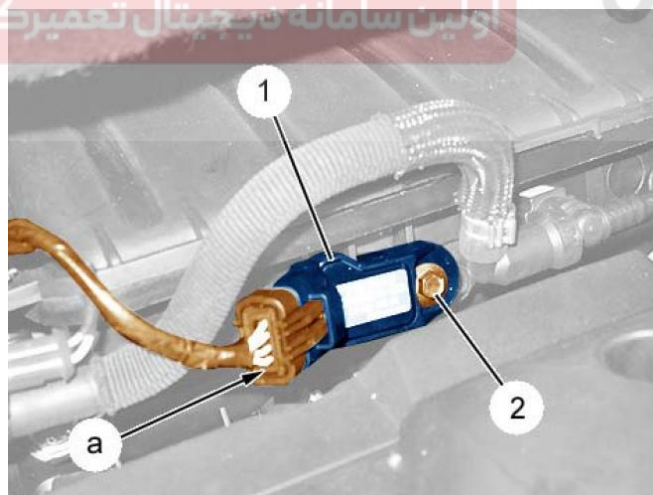
باز کردن:

کابل باتری را جدا نمایید.

کانکتور a را جدا کرده و پیچ (۲) را باز نمایید.

سنسور فشار و دمای هوای ورودی (۱) را جدا نمایید.

اولین سامانه دیجیتال تعمیرکاران خودرو در ایران



بستن:

سنسور فشار و دمای هوای ورودی (۱) را با یک واشر جدید ببندید.

پیچ (۲) را بسته و پس از وصل کردن کانکتور a، کابل باتری را وصل نمایید.

باز و بست انژکتورها / اندازه گیری فشار ریل سوخت

۱- ابزار مخصوص

[1] ابزار مخصوص جهت اندازه گیری فشار بنزین درون

ریل سوخت

(کداختصاصی ۲۶۵۰۱۰۱۶)



[1]

۲- باز نمودن انژکتورها / اندازه گیری فشار ریل

سر باتری را جدا کنید

خودرو را روی جک بالا ببرید .

ابزار مخصوص [1] را به انتهای شیر تخلیه ریل سوخت

متصل نموده و انتهای لوله ابزار را داخل یک ظرف قرار

دهید . پس از اتصال فشار سوخت در گالری کاهش پیدا

کرده و اضافه بنزین در ظرف ریخته می شود

با استفاده از ابزار ۲۶۵۰۱۰۱۶ می توانید فشار سوخت را

اندازه گیری نمایید .

لوله های بنزین ، لوله تخلیه بخارات کارتیل و لوله خلاء

بوستر ترمز را باز کنید.

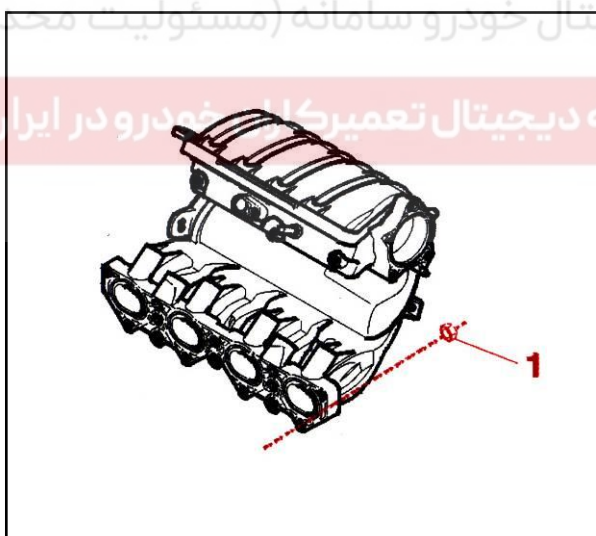
کانکتور سنسور فشار هوای منیفولد (MAP سنسور) ،

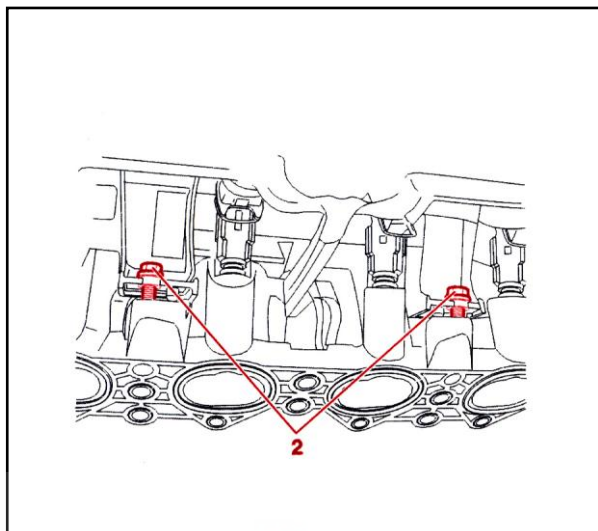
کانکتور انژکتورها و کانکتور موتور الکتریکی دریچه گاز را

باز کنید.

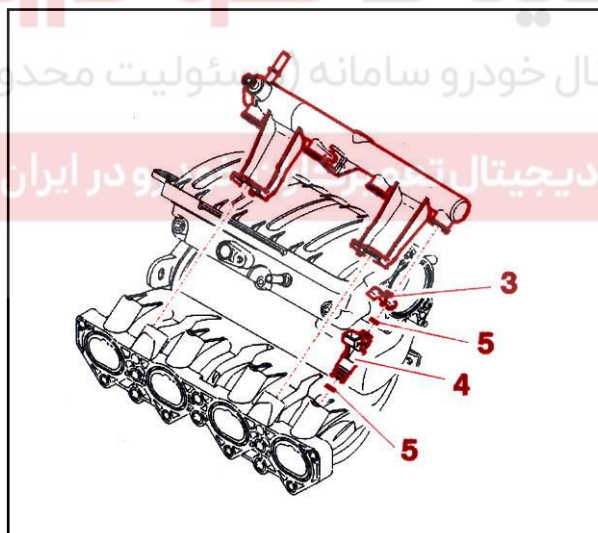
مهره اتصال منیفولد به سر سیلندر (1) را باز کنید و

منیفولد را جدا نمایید .





پیچ های اتصال ریل سوخت (2) به منیفولد را باز کنید و ریل سوخت را جدا نمایید.



خار نگهدارنده انژکتورها (3) را از انژکتورها (4) جدا کنید و انژکتورها را از محل خود خارج کنید. توجه کنید که پس از باز نمودن قطعات، سوراخهای موجود را مسدود نمایید.

۳- بستن انژکتورها

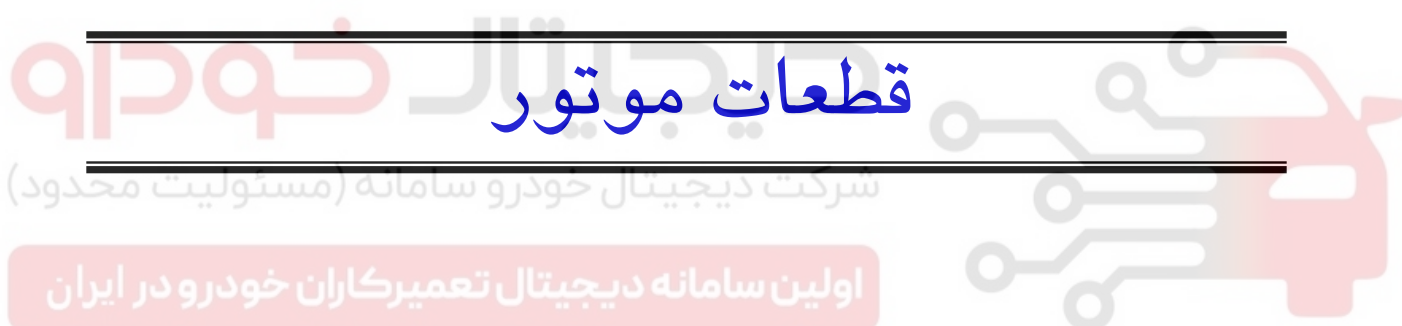
مراحل نصب، عکس مراحل باز نمودن است. در هنگام نصب انژکتورها، از اورینگها و خار نگهدارنده جدید استفاده کنید.

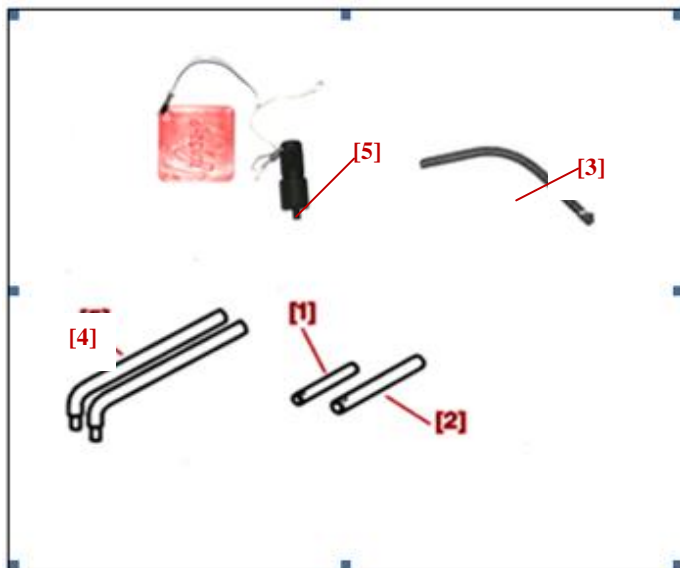
توجه مهم

- پیچ اتصال منیفولد و گالری سوخت (2): ۱/۰ دکانیوتن متر

- مهره های اتصال منیفولد به سرسیلندر (1): ۱/۰ ۷۵

دکانیوتن متر



باز کردن موتور :**ابزار مخصوص**

[1]: پین تنظیم تایم میل سوپاپ هوا

(کداختصاصی ۲۴۴۰۱۰۱۱)

[2]: پین تنظیم تایم میل سوپاپ دود

(کداختصاصی ۲۴۴۰۱۰۱۱)

[3]: پین تایم فلاپویل یا میل لنگ

(جزء کیت ابزار با کد اختصاصی ۲۴۴۱۱۰۰۷)

[4]: ابزار جابجایی سرسیلندر

(کداختصاصی ۲۴۴۰۸۰۰۸)

[5]: قفل کن فلاپویل

(جزء کیت ابزار با کد اختصاصی ۲۴۴۱۱۰۰۷)

دیجیتال خودرو

شرکت دیجیتال خودرو سامانه (مسئولیت محدود)

اولین سامانه دیجیتال تعمیرکاران خودرو در ایران



باز کردن موتور

ابتدا موتور را مطابق با بازو بست موتور از خودرو پیاده نمایید .

قطعات جانبی موتور را باز نمایید.

- پایه آلترناتور و پمپ هیدرولیک را باز نمایید.

- پایه کمپرسور کولر را باز نمایید .

کاور روی موتور ، کویل ، محافظ حرارتی منیفولد دود و

منیفولد و واشر مربوطه و منیفولد هوای ورودی را باز

نمایید سپس ناک سنسور ، سنسور دور موتور منبع

انبساط و واشر مربوطه ، هوزینگ آب و سنسورهای

دمای مایع خنک کننده و بلبرینگ تسمه سفت کن و

مجموعه تسمه سفت کن را باز نمایید .

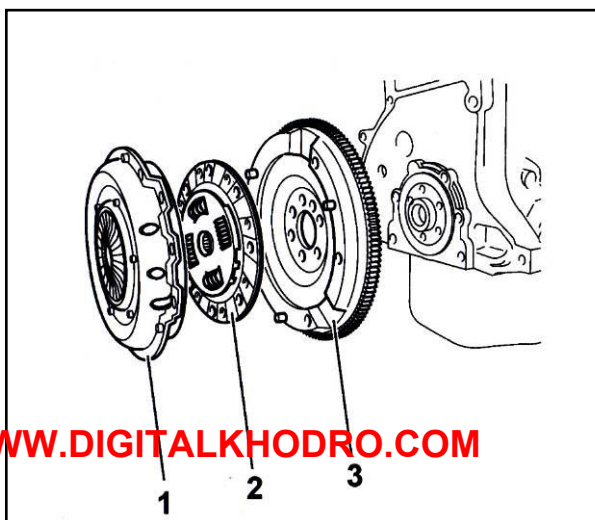
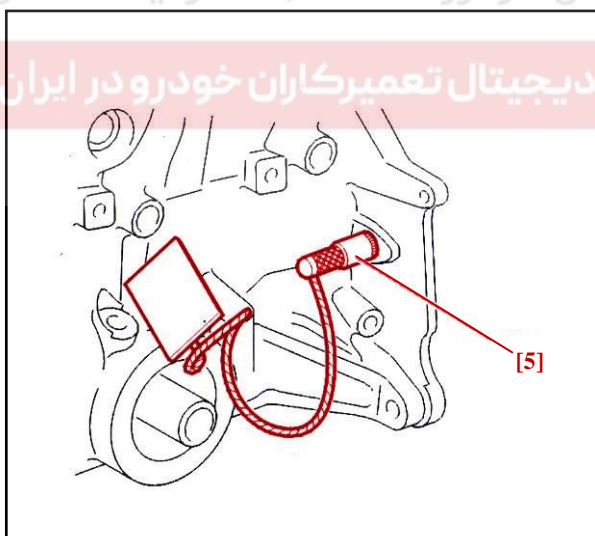
نکته : مجاری هوا و ورودی و دود را روی سرسیلندر

ببندید.

ابزار مخصوص قفل کن فلاپویل [5] (جزء کیت ابزار

تعمیر موتور با کداختصاصی ۲۴۴۱۱۰۰۷) را نصب

نمایید.



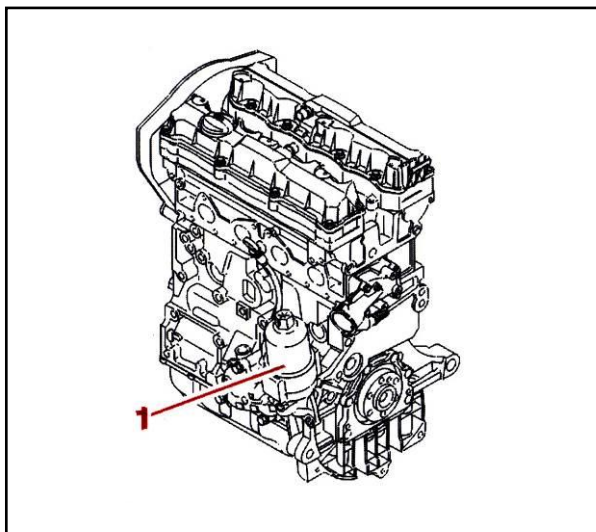
دیسک (1) ، صفحه کلاچ (2) و فلاپویل (3) را باز نمایید.

با بازکردن ۶ عدد پیچ که فلاپویل را به انتهای میل لنگ ۷۸

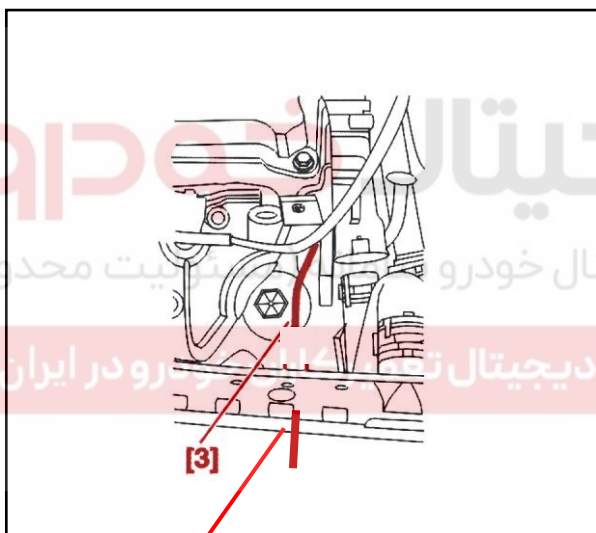
متصل کرده است فلاپویل آزاد می شود.

فیلتر و پایه فیلتر (1) را باز نمایید .

هوزینگ آب روی سرسیلندر رابه دقت باز نمایید سپس پولی میل لنگ و هوزینگ تایمینگ را باز نمایید .
فلاپویل را توسط دو عدد پیچ وصل نمایید تا موقعیت مجموعه در حالت تایم قرار گیرد در این حالت پیچ پولی میل بادامک را باز نمایید .



توسط ابزار مخصوص [3] (جزء کیت ابزار تعمیر موتور با کداختصاصی ۲۴۴۱۱۰۰۷) فلاپویل را ثابت کنید.

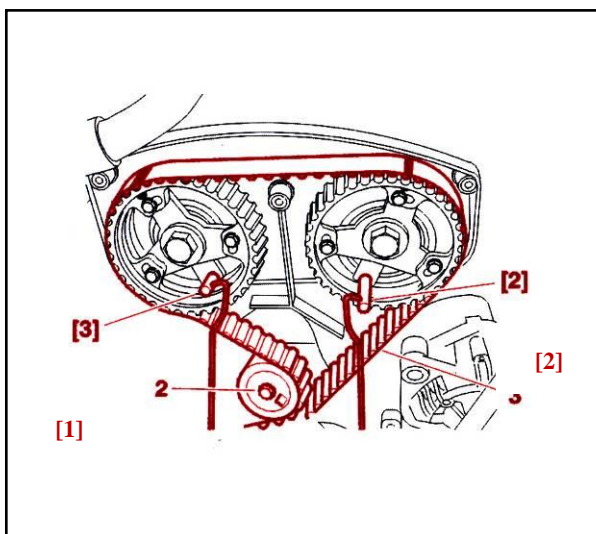


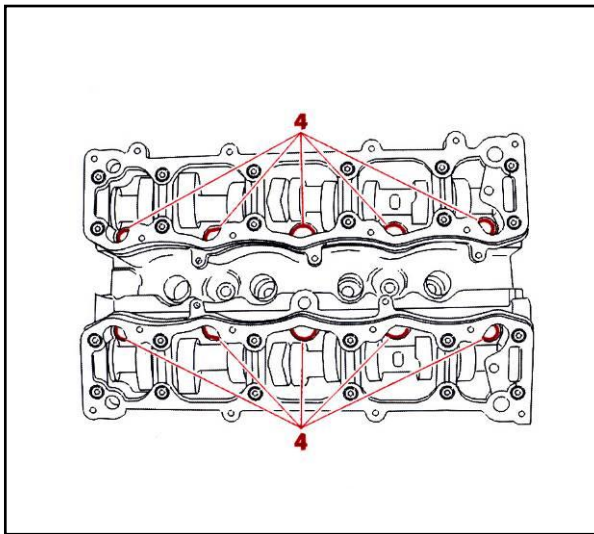
ابزار مخصوص های [2,1] (کداختصاصی ۲۴۴۰۱۰۱۱) را جا بزنید .

پیچ (2) را باز نمایید .

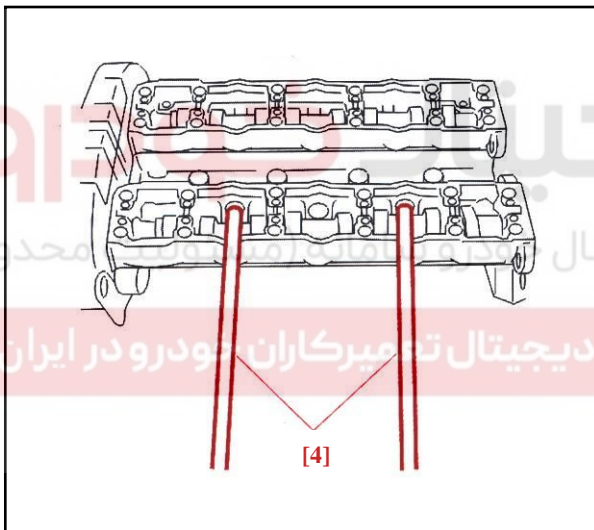
تسمه تایم (3) را باز نمایید .

توجه : پیچها کاور سرسیلندر را به صورت مارپیچی باز نمایید شروع باز کردن از قسمت بیرون باشد سپس کاور سرسیلندر را باز نمایید.

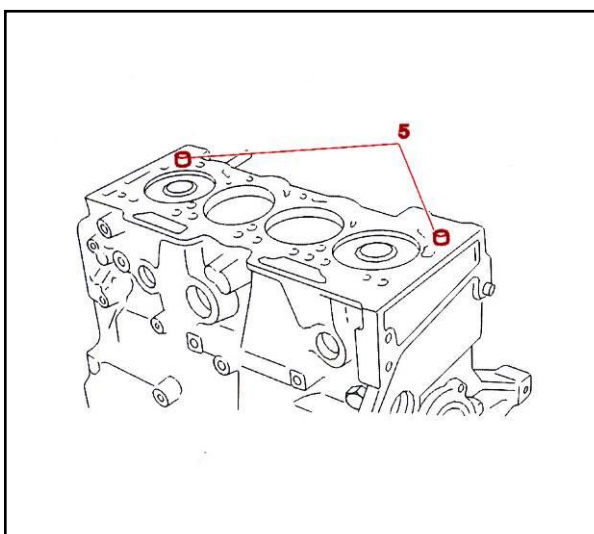




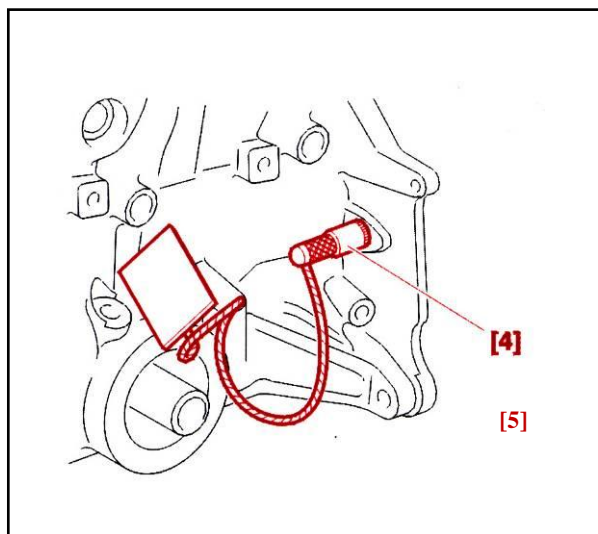
توجه : توسط آچار بکس ستاره ای پیچهای سرسیلندر (4) را به صورت مارپیچی و از بیرون به داخل به ترتیب باز نمایید ، سپس پیچهای سرسیلندر (4) را بیرون آورید .



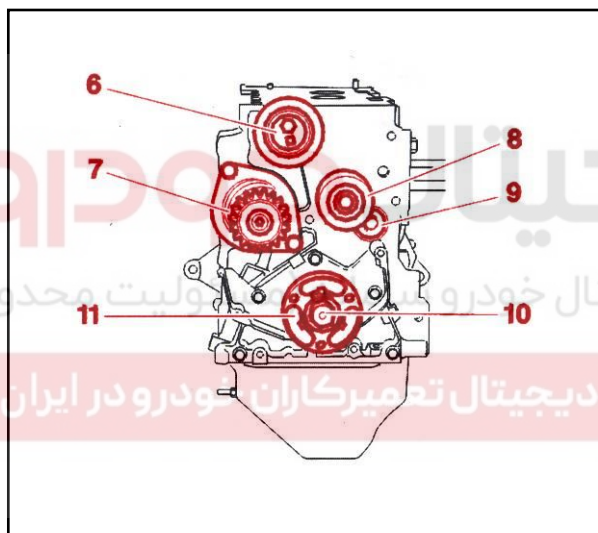
توسط ابزار مخصوص [4] (کداختصاصی ۲۴۴۰۸۰۰۸) ، به دقت سرسیلندر راکچ کرده و جدا نمایید دقت کنید که کاور تایمینگ آسیب نبیند. سرسیلندر و واشر مربوطه را باز نمایید .



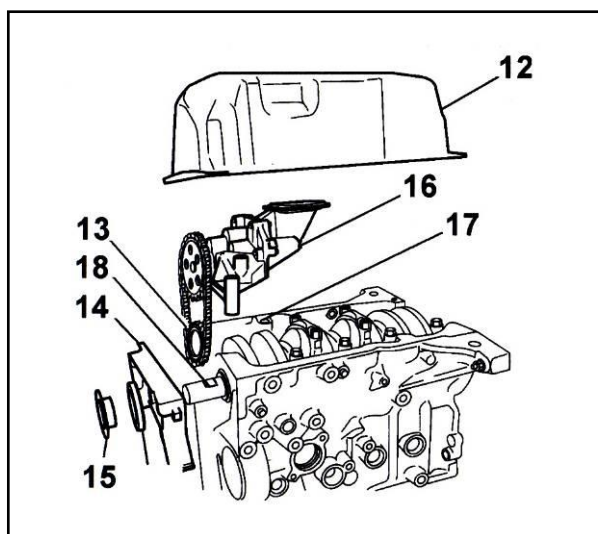
پین های (5) و ابزار مخصوص قفل کننده فلاپویل [5] (جزء کیت ابزار با کد اختصاصی ۲۴۴۱۱۰۰۷) را جدا نمایید.



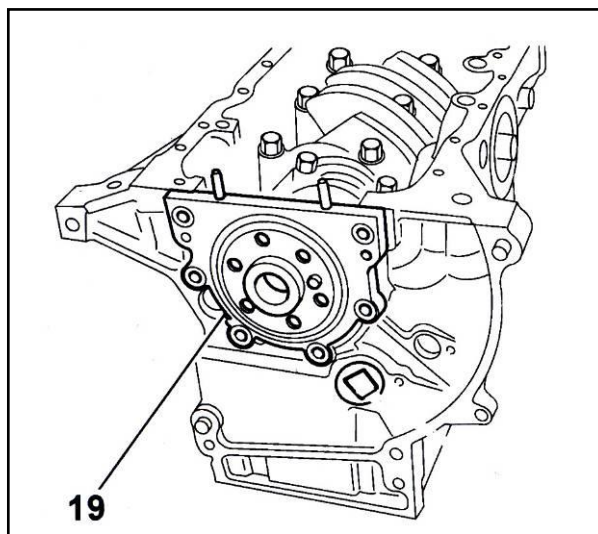
ابزار مخصوص قفل کن فلاپویل [5] (جزء کیت ابزار تعمیر موتور با کداختصاصی ۲۴۴۱۱۰۷) را مطابق شکل جا بزنید.
پیچ چرخنده سرمیل لنگ را باز نمایید.



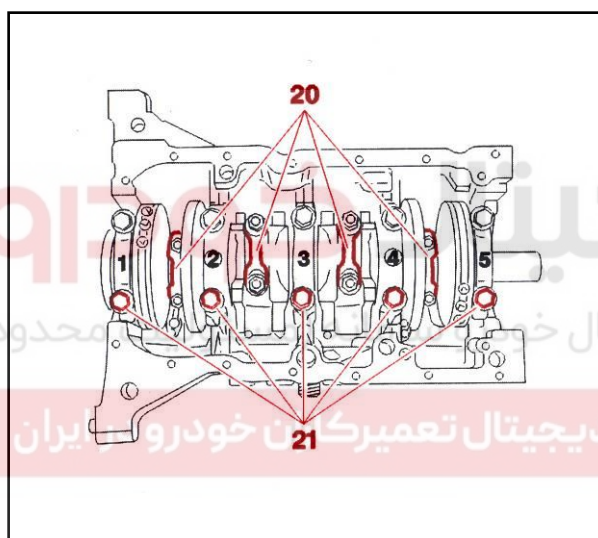
غلتک تسمه سفت کن (6)، واتر پمپ (7)، بلبرینگ تسمه سفت کن (8)، کورکن مجاری روغن (9)، پیچ شماره (10) و چرخنده سرمیل لنگ (11) را باز نمایید.
توسط ابزار مخصوص [5] قفل کن فلاپویل (جزء کیت ابزار تعمیر موتور با کداختصاصی ۲۴۴۱۱۰۷)، فلاپویل را قفل کرده و ۲ پیچ فلاپویل را باز نمایید. تا فلاپویل باز گردد.



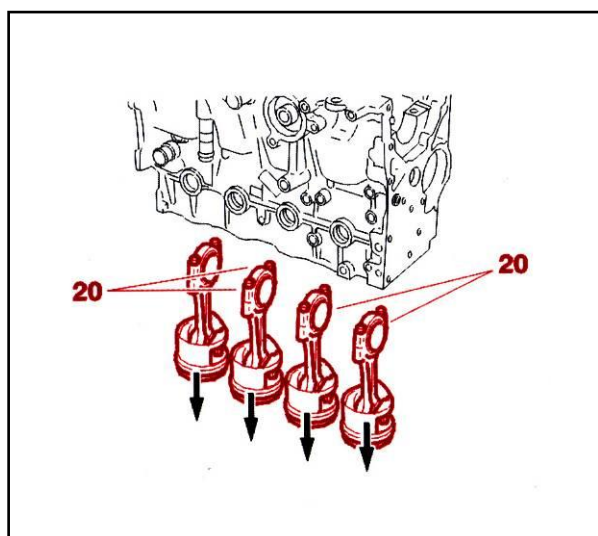
کارتر (12) و سینی نگهدارنده کاسه نمد سرمیل لنگ (14) را باز نمایید.
کاسه نمد (15) را بیرون آورید.
پمپ روغن (16) و زنجیر مربوط و چرخنده پمپ روغن (13) و پین هم مرکزکننده پمپ روغن (17) و گوه (18) را باز نمایید.



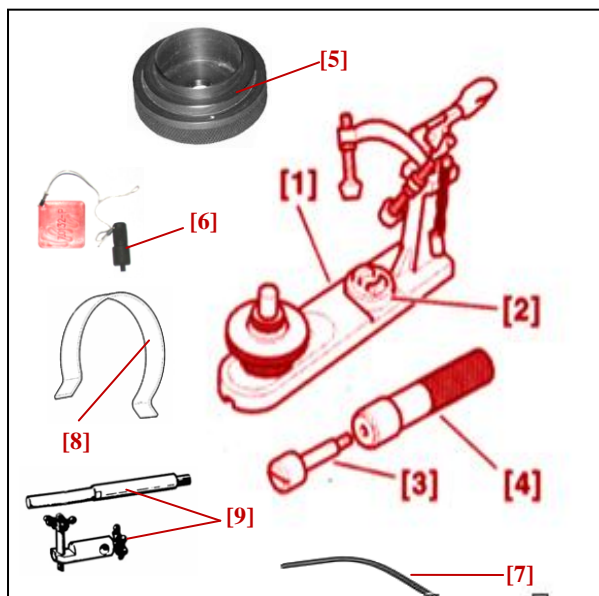
صفحه نگهدارنده کاسه نمد (19) را باز نمایید .
لبه کاسه نمد را از صفحه نگهدارنده کاسه نمد (19)
خارج نمایید.
درپوش کانال روغن را باز نمایید .
توجه : کپه های متحرک یاتاقانها را قبل از باز کردن
نسبت به هم علامت گذاری نمایید.



کپه های متحرک (20) و ثابت (21) را باز نمایید .
توجه : کپه های ثابت از شماره ۱ تا ۵ می باشد و
شماره ۱ به سمت فلاپویل می باشد.
میل لنگ و یاتاقانها و بغل یاتاقانی را باز نمایید .
پیستون ها و شاتون را نسبت به هم علامتگذاری نمایید
و سپس باز نمایید .



کپه های متحرک را روی شاتون (20) ببندید .
۱-۲ باز کردن رینگ پیستون
در هر بار تعویض رینگها پیستون ، حتماً می بایست
شیارهای رینگ پیستون قبلی کاملاً تمیز گردد .
۲-۲ باز کردن پیستون از شاتون



۲-۵ جا زدن گژین پین

۱- ابزار مخصوص

[1]: مجموعه جازن گژین پین

(کداختصاصی ۲۴۴۱۲۰۰۴)

[2]: زیر پیستونی (کداختصاصی ۲۴۴۲۴۰۰۳)

[3]: جازن گژین پین (کداختصاصی ۲۴۴۱۲۰۰۹)

[4]: دسته جازن (کداختصاصی ۲۴۴۱۲۰۰۸)

[5]: کاسه نمد جازن (کداختصاصی ۲۴۴۱۵۰۱۱)

[6]: قفل کن فلاپویل (جزء کیت ابزار با کد ۲۴۴۱۱۰۰۷)

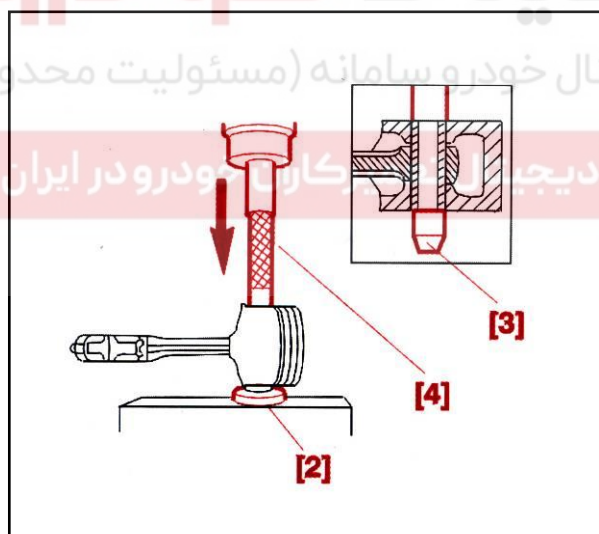
[7]: پین تایم فلاپویل یا میل لنگ

(جزء کیت ابزار با کد ۲۴۴۱۱۰۰۷)

[8]: نگهدارنده تسمه تایم روی دنده سر میل لنگ

(کد اختصاصی ۲۴۴۲۸۰۰۷)

[9]: پایه ساعت (کد اختصاصی ۲۴۴۰۲۰۰۱)



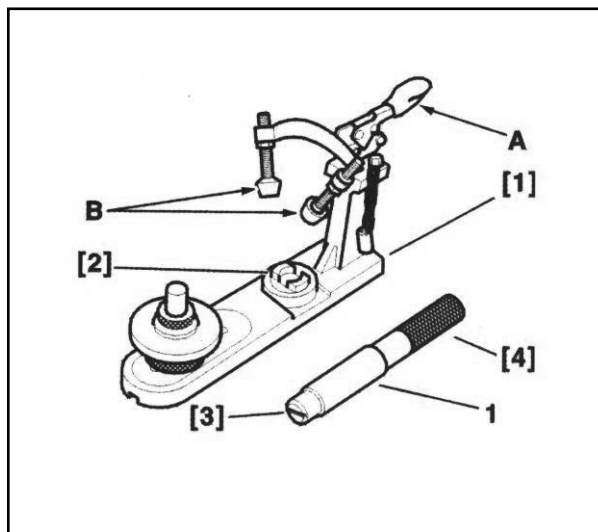
گژین را توسط پرس و ابزار مخصوص [2, 3, 4]

(کدهای اختصاصی ۲۴۴۲۴۰۰۳ و ۲۴۴۱۲۰۰۹ و

۲۴۴۱۲۰۰۸) بیرون بیاورید.

۲- نصب گژین پین درون پیستون

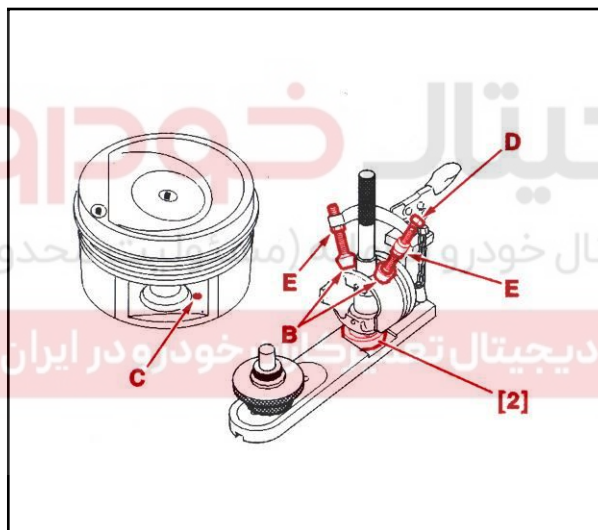
گژین پین را بین ابزارهای [3] (کداختصاصی) قرار دهید و تا حد امکان با پیچاندن دو ابزار فوق درون یکدیگر، گژین پین را محکم نگهدارید.



مطابق شکل روبرو، ابتدا پیستون را بر روی زیر پیستونی [2] (کداختصاصی ۲۴۴۲۴۰۰۳) قرار دهید و با استفاده از مجموعه جازن [1] (کداختصاصی ۲۴۴۱۲۰۰۴) و دسته جازن گژین پین [4] (کداختصاصی ۲۴۴۱۲۰۰۸) و جازن گژن پین [3] (کداختصاصی ۲۴۴۱۲۰۰۹) پیستون را در محل خود تنظیم کنید.

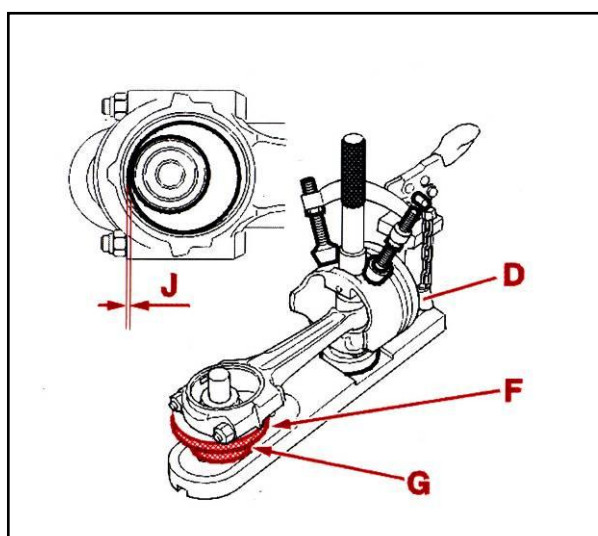
با استفاده از پیچ های تنظیم (E) و محکم نمودن گیره (A) و ثابت نمودن آن با پین (D)، پیستون را در محل خود ثابت کنید.

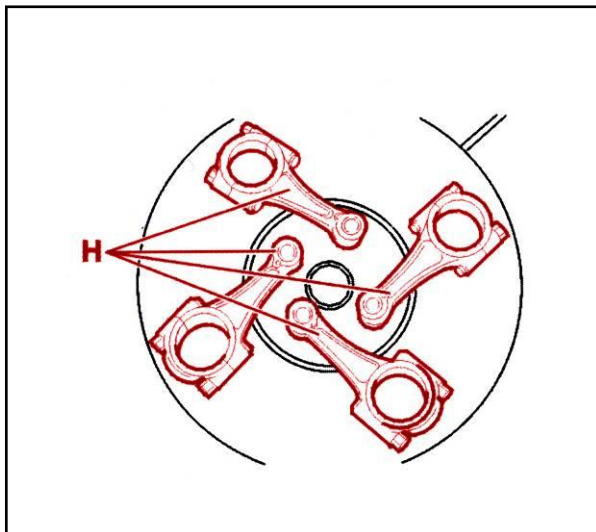
در زمان قرار دادن پیستون دقت کنید که خار (C) رو به بالا باشد.



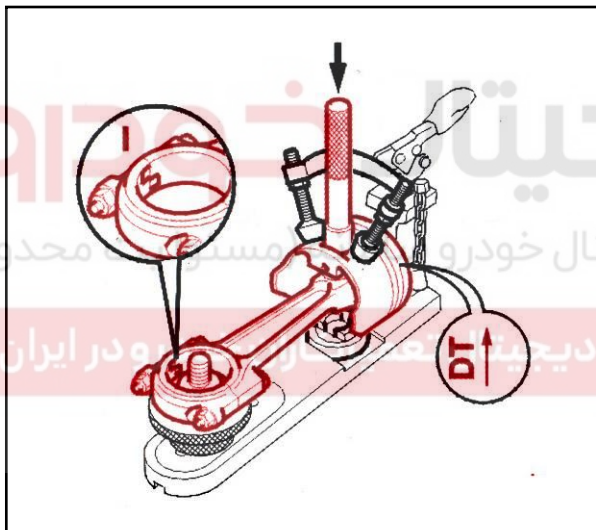
شاتون را بر روی مهره های (G, F) قرار دهید، شاتون را درون پیستون قرار دهید. مجموعه گژین پین و جازن را برای هم راستا نمودن شاتون در پیستون، مطابق شکل روبرو استفاده کنید. برای تنظیم ارتفاع شاتون و عمود نمودن آن نسبت به محور گژین پین، مهره های (F) را بچرخانید.

لقی مجاز بین مهره (F) و شاتون (J) معادل ۰/۱ میلیمتر می باشد.

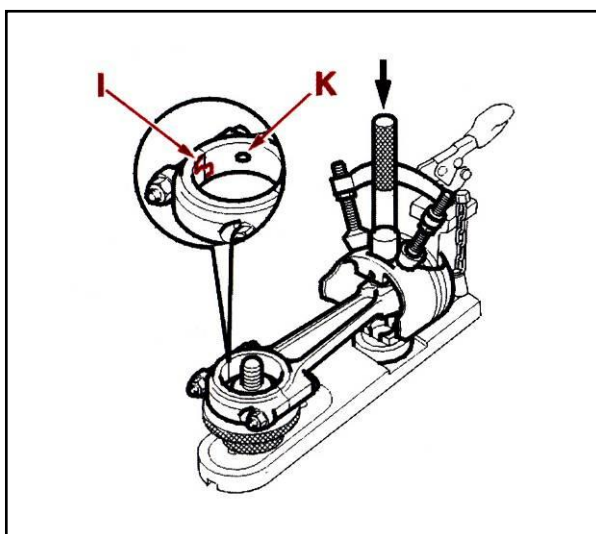




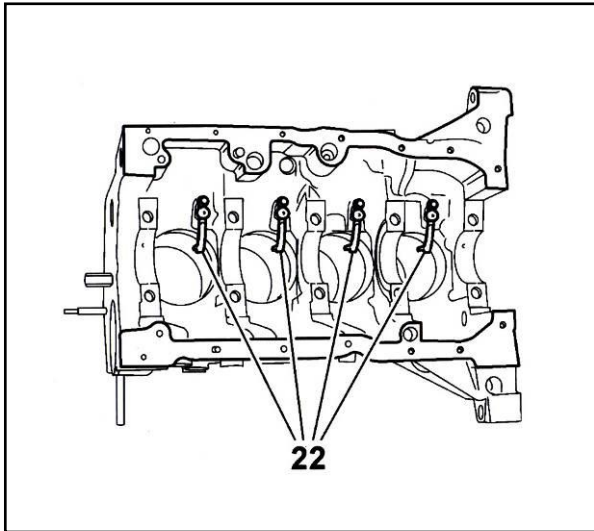
پس از تنظیم شاتون با محکم نمودن مهره قفل کن (G)، از حرکت مهره (F) جلوگیری کنید. به دلیل اینکه گزین پین درون شاتون جا زده می شود، لازم است که انتهای شاتون را مطابق شکل روبرو تا دمای حدوداً ۲۵۰ سانتیگراد، داغ نمایید. در صورت در دسترس نبودن دماسنج یک قطعه قلع کوچک در محل های نشان داده شده (H) قرار دهید. و به محض ذوب شدن قلع دما کافی است.



قبل از جازدن گزین پین آنها را روغن کاری نمایید، دقت کنید که حروف (DT) روی پیستون به سمت بالا باشد. توجه کنید که خار یاتاقانها (I) در مقابل هم قرار گیرند.



در شاتونهایی که سوراخ روغن برای روغنکاری زیر پیستون در آنها تعبیه شده است، (K) دقت کنید که این سوراخ باید سمت خار یاتاقانها، قرار گیرند.



روغن پاشهای (22) پیستون را باز نمایید .

۳- اقدامات تکمیلی

قطعات را قبل از نصب مجدد تمیز نمایید .

دیجیتال خودرو

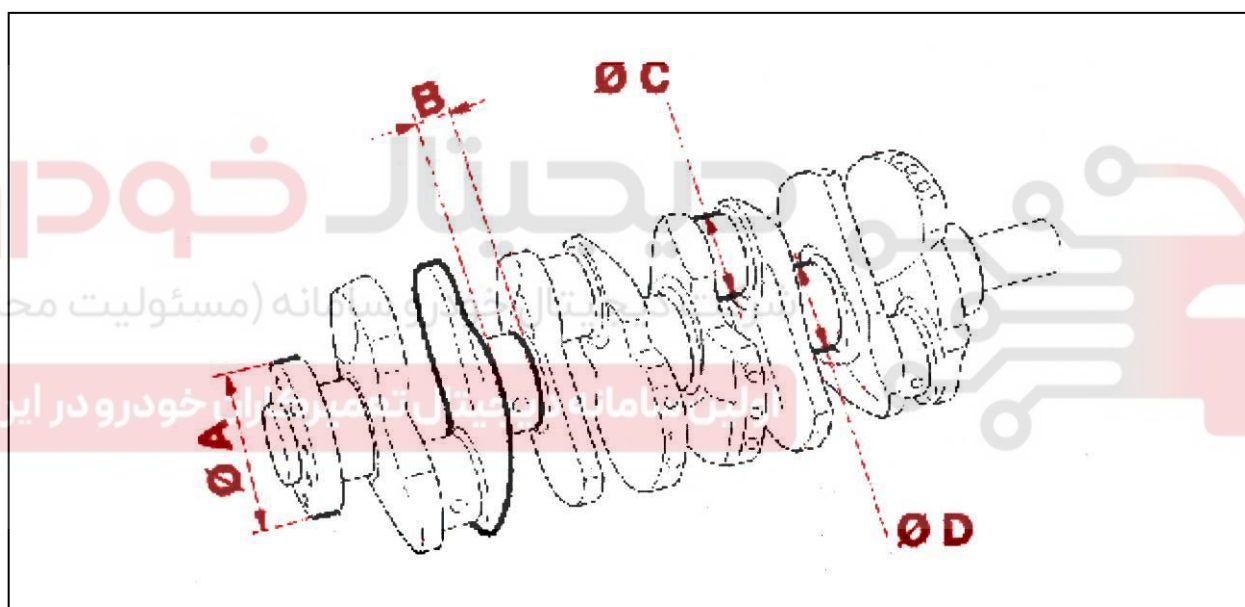
شرکت دیجیتال خودرو سامانه (مسئولیت محدود)

اولین سامانه دیجیتال تعمیرکاران خودرو در ایران



اندازه	استاندارد	تعمیری ۱	تعمیری ۲	تعمیری ۳
$\phi A +0-0.065$	85	84.8	-	-
$B+0.052+0$	23.6	23.8	23.9	24
$\phi C - 0.009 - 0.025$	45	44.7	-	-
$\phi D + 0 - 0.019$	49.981	49.681	-	-

مشخصات میل لنگ



انتخاب یاتاقانهای ثابت

انتخاب یاتاقانهای ثابت در دو حالت انجام می شود :

- الف) موتور استاندارد با مشخصات معلوم
 ب) موتور تعمیری ، مشخصات غیرمشخص (میل لنگ تعمیری)
 علامتهای مشخصه ای که بر روی میل لنگ و بلوک سیلندر قرار دارد ، مشخص کننده استاندارد یا تعمیری بودن ، موتور است .

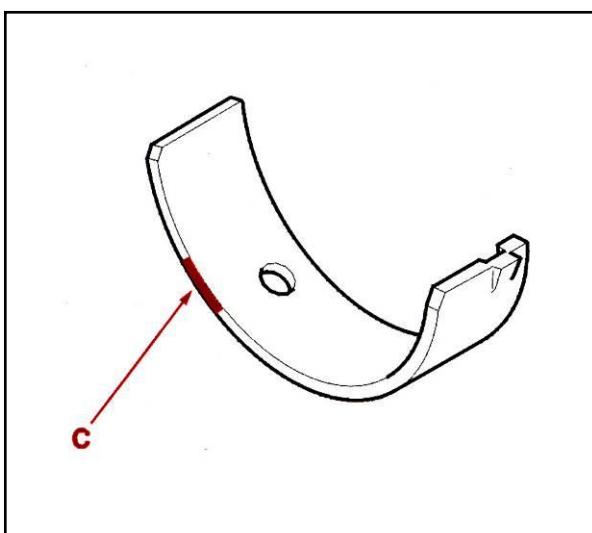
۱- مشخصات (کد مشخصه) موتور

حروف و علائم درج شده در دو منطقه (A) ، (B) که روی بلوک سیلندر و میل لنگ حک شده اند ، نشان دهنده سایندهای یاتاقانهای ثابت می باشند .
 اولین حرف سمت چپ مربوط به یاتاقان ثابت شماره یک می باشد. به همین ترتیب حروف بعدی مربوط به سایر یاتاقانها می باشد .
 فلش نشان داده شده در روی بارکد در کارخانه سازنده برای موتور استاندارد استفاده می شود.



۲- مشخصات نیم یاتاقانها

برای تشخیص یاتاقانها ، از رنگهای موجود در لبه خارجی یاتاقان (C) استفاده می شود .



۳- جدول انتخاب یاتاقانها

- گروه A ، نشاندهنده یاتاقان آبی رنگ

- گروه B ، نشاندهنده یاتاقان مشکی

- گروه C ، نشاندهنده یاتاقان سبز

گروه های سه گانه فوق برای نیم یاتاقانهای سمت کپی

های ثابت استفاده می شود .

برای نیم یاتاقانهای سمت سیلندر ، از یاتاقانهای مشکی

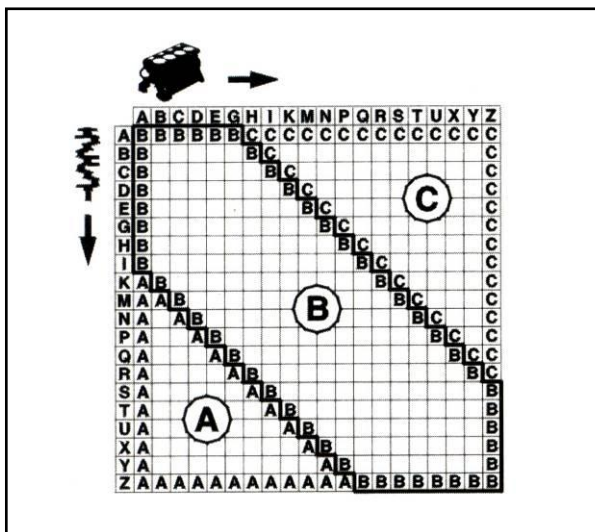
(گروه B) بطور ثابت استفاده می شود .

به عنوان مثال اگر اولین حرف مشخصه میل لنگ حرف

(S) باشد و اولین حرف مشخصه بلوک حرف (E) باشد

، طبق جدول فوق نیم یاتاقان سمت کپی ثابت شماره (1)

، به رنگ آبی (گروه A) خواهد بود.



دیجیتال خودرو

شرکت دیجیتال خودرو سامانه (مسئولیت محدود)

اولین سامانه دیجیتال تعمیرکاران خودرو در ایران

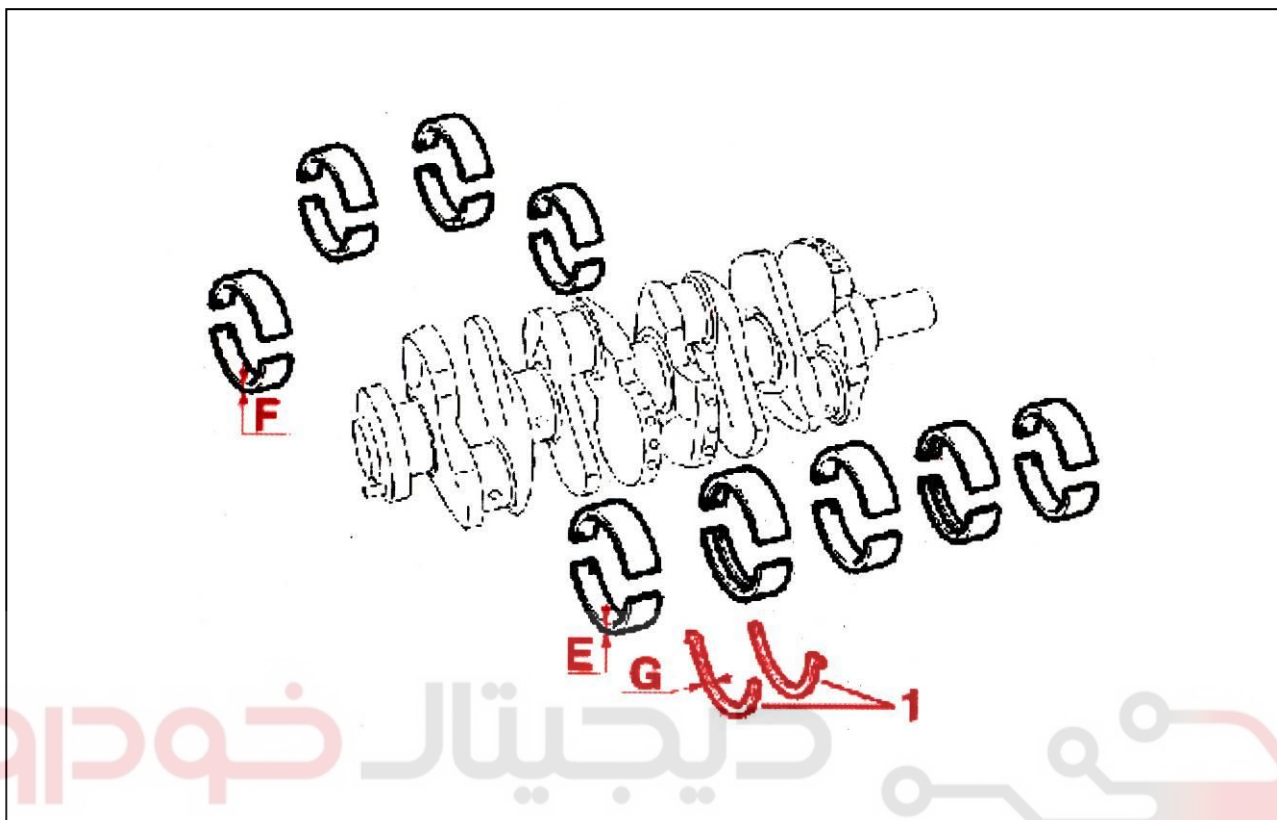


تذکر: یاتاقانهای کپی ثابت شماره های 1, 3, 5 بدون شیار هستند و یاتاقانهای کپی های ثابت شماره های 2 و 4 شیاردار هستند.

جدول یاتاقانهای سایز استاندارد				
نیم یاتاقانهای سمت کپی			نیم یاتاقانهای سمت بلوک سیلندر	
سبز شیاردار بدون شیار	مشکی شیاردار بدون شیار	آبی شیاردار بدون شیار	مشکی شیاردار بدون شیار	نیم یاتاقان مرجع
C	B	A	B	گروه
1.869	1.858	1.844	1.858	ضخامت (mm)

جدول یاتاقانهای سایز تعمیری				
نیم یاتاقانهای سمت کپی			نیم یاتاقانهای سمت بلوک سیلندر	
سبز شیاردار بدون شیار	مشکی شیاردار بدون شیار	آبی شیاردار بدون شیار	مشکی شیاردار بدون شیار	نیم یاتاقان مرجع
X	Y	Z	Y	گروه
2.019	2.008	1.994	2.008	ضخامت (mm)

در پشت یاتاقانهای تعمیری، حرف R یا علامت * حک شده است.



شرکت دیجیتال خودرو (مسئولیت محدود)

اولین سامانه دیجیتال تعمیرکاران خودرو در ایران

- (1) : بغل یاتاقانی
- E : ضخامت یاتاقانهای ثابت
- F : ضخامت یاتاقانهای متحرک
- G : ضخامت بغل یاتاقانی

یاتاقان متحرک	استاندارد (mm)	تعمیری اول (mm)
F	1.817	1.967 ± 0.003

بغل یاتاقانی	تعمیری اول (mm)	تعمیری دوم (mm)	تعمیری سوم (mm)
G	2.50	2.55	2.60

انتخاب یاتاقانهای ثابت به وسیله پلاستیک گیج (کد

اختصاصی ۲۴۴۲۶۰۰۱)

از این روش برای موتور و میل لنگ فاقد کد مشخص و میل لنگ و سیلندر تعمیری استفاده می شود.

ابتدا میل لنگ ، کپی ها و یاتاقانها را تمیز کنید .

برای نیم یاتاقانهای سمت بلوک سیلندر از یاتاقانهای

مشکی (B) استفاده کنید و برای نیم یاتاقانهای سمت

کپی ها از نوع یاتاقانهای آبی (A) استفاده کنید.

دقت کنید که یاتاقانهای ثابت شماره های 1, 3, 5 بدون

شیار و شماره های 2, 4 شیار دار هستند .

نکته : در صورتی که میل لنگ تعمیری باشد از نیم

یاتاقانهای مشکی تعمیری (Y) برای سمت بلوک سیلندر

و یاتاقانهای آبی تعمیری (Z) برای نیم یاتاقانهای سمت

کپی ها استفاده کنید.

به اندازه پهنای یاتاقان ، پلاستیکی گیج بریده و بر روی

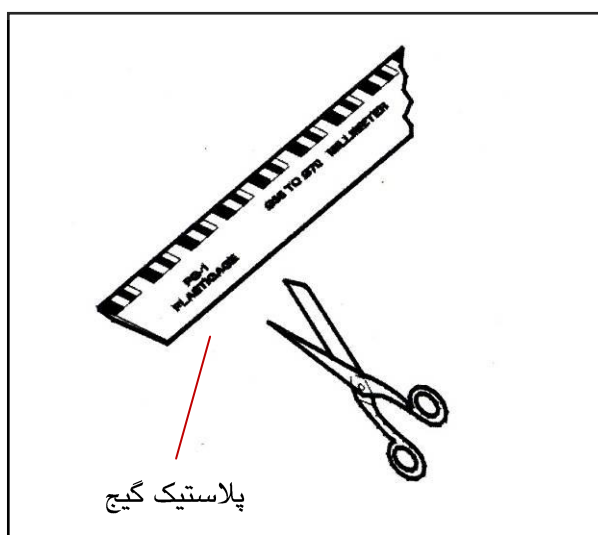
میل لنگ قرار دهید و پیچ های کپی ها را به میزان ۲/۰

دکانیوتن متر بعلاوه ۴۴ درجه محکم کنید. شرکت دیجیتال خودرو سامانه (مسئولیت محدود)

در حین عملیات محکم نمودن پیچ ها ، میل لنگ حرکت

دورانی نداشته باشد.

اولین سامانه دیجیتال تعمیرکاران خودرو در ایران



اکنون کپی ها را باز کنید و عرض پلاستی گیج

(کداختصاصی ۲۴۴۲۶۰۰۱) له شده بر روی میل لنگ

یاکپی یاتاقان ثابت را با خط کش رنگ بندی شده روی

جلد پلاستی گیج (مطابق شکل روبرو) مقایسه کنید.

مقدار خوانده شده ، برابر مقدار لقی عمودی موجود است

همواره می توانید ، لقی عمودی میل لنگ را توسط روش

پلاستی گیج چک کنید .

سایزبندی یاتاقانها			
مقدار لقی مجاز	رنگ	گروه	لقى عمودی میل لنگ
0.01 - 0.36	آبی	A (Z*)	0.01-0.027
	مشکی	B (Y*)	0.028 - 0.039
	سبز	C (X*)	0.04 - 0.054
علامت * مربوط به یاتاقانهای تعمیراتی است .			

پس از استفاده از پلاستی گیج ، اثرات آن را بر روی میل لنگ و کپی ها تمیز نمایید .
 پس از انتخاب یاتاقان مورد نظر ، میل لنگ را روغن کاری نمایید و پیچ های کپی ها را به میزان ۲/۰ دکانیوتن متر به علاوه ۴۴ درجه محکم کنید.

دیجیتال خودرو

شرکت دیجیتال خودرو سامانه (مسئولیت محدود)

اولین سامانه دیجیتال تعمیرکاران خودرو در ایران



شرایط بستن و تمیز کردن موتور و سرسیلندر
 از ابزار برنده و نوک تیز برای تمیز کردن سطوح اتصال
 موتور و سرسیلندر استفاده نمایید .
 توسط شیر آب ، مجاری بلوک سیلندر را تمیز نمایید .
 قطعات سالم و تمیز را جا بزنید .
 در صورت نیاز قطعات را قبل از جا زدن ، روغنکاری
 نمایید .
 همیشه قطعاتی مثل کاسه نمد یا اورینگ ، پینها ، خار
 حلقوی ، واشر فنری و پیچ و مهره های یکبار مصرف را
 تعویض نمایید .
 در هنگام بستن قطعات دقت نمایید که قطعات ذیل جابجا
 نشوند :

- کپه های متحرک شاتون
- کپه های ثابت
- مجموعه شاتون پیستون سیلندرها مختلف
- تایپیت هیدرولیکی سرسیلندر
- سوپاپهای سرسیلندر

دیجیتال خودرو

شرکت دیجیتال خودرو سامانه (مسئولیت محدود)

اولین سامانه دیجیتال تعمیرکاران خودرو در ایران

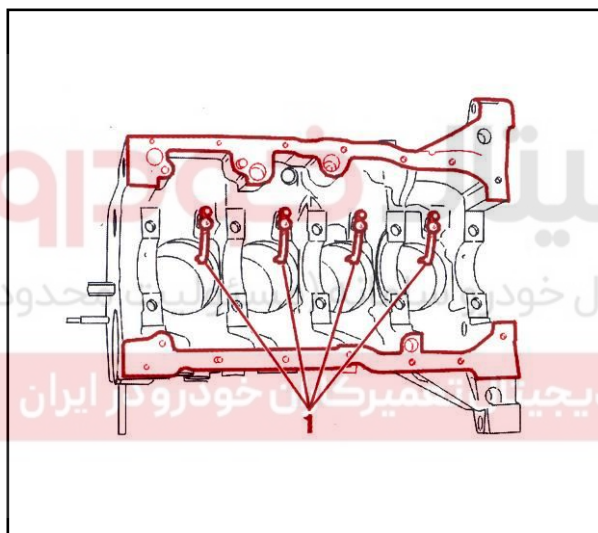
مراحل بستن موتور

۱- اقدامات اولیه

توجه : در زمان بستن می بایست به نکاتی مثل تمیز بودن و شستشوی قطعات توجه خاص شود .

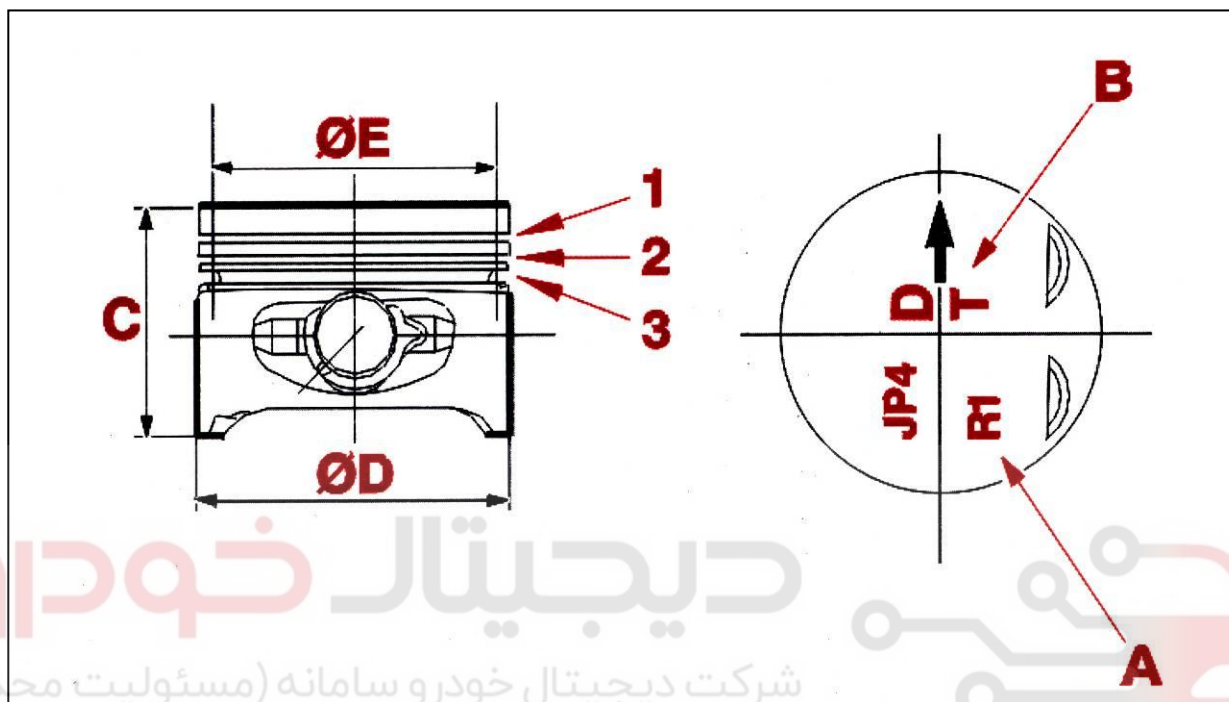
۲- بستن قطعات

- ابعاد بلوک سیلندر را بررسی نمایید . (ص ۴۳)
- ابعاد میل لنگ را بررسی نمایید . (ص ۷۸)
- ابعاد پیستون و مجموعه رینگ را بررسی نمایید .



۱- پیستون

۱-۱ مشخصات پیستون



دیجیتال خودرو
شرکت دیجیتال خودرو سامانه (مسئولیت محدود)

اولین سامانه دیجیتال تعمیرکاران خودرو در ایران

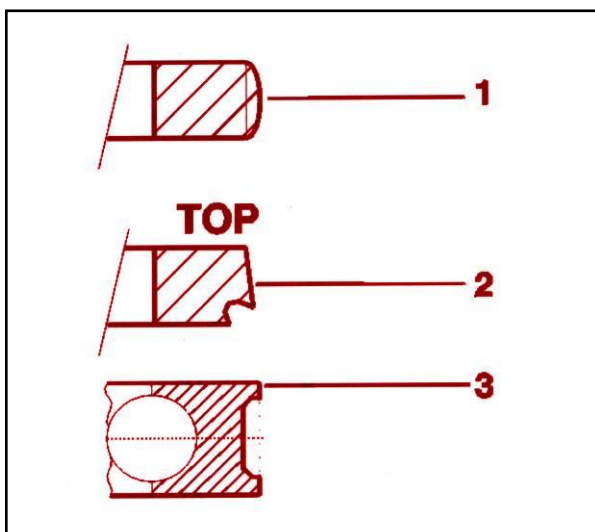
(A) : مرجعی برای ابعاد پیستون تعمیری (R1)

(B) : جهت قرارگیری پیستون به سمت جلو موتور (سمت تسمه تایم)

۱-۲ داده ها

ابعاد به میلیمتر	استاندارد	تعمیری اول
$C \pm 0.15$	50	50
$\phi D \pm 0.007$	78.468	78.868
$\phi E (1) + 0 - 0.2$	70.9	71.3
$\phi E (2) (3) + 0 - 0.2$	70.5	70.9

نکته : هر پیستون توسط گزپین به شاتون متصل می شود به همین دلیل شاتون ها ، پیستونها و گزپین ها را جابجا نیندید .



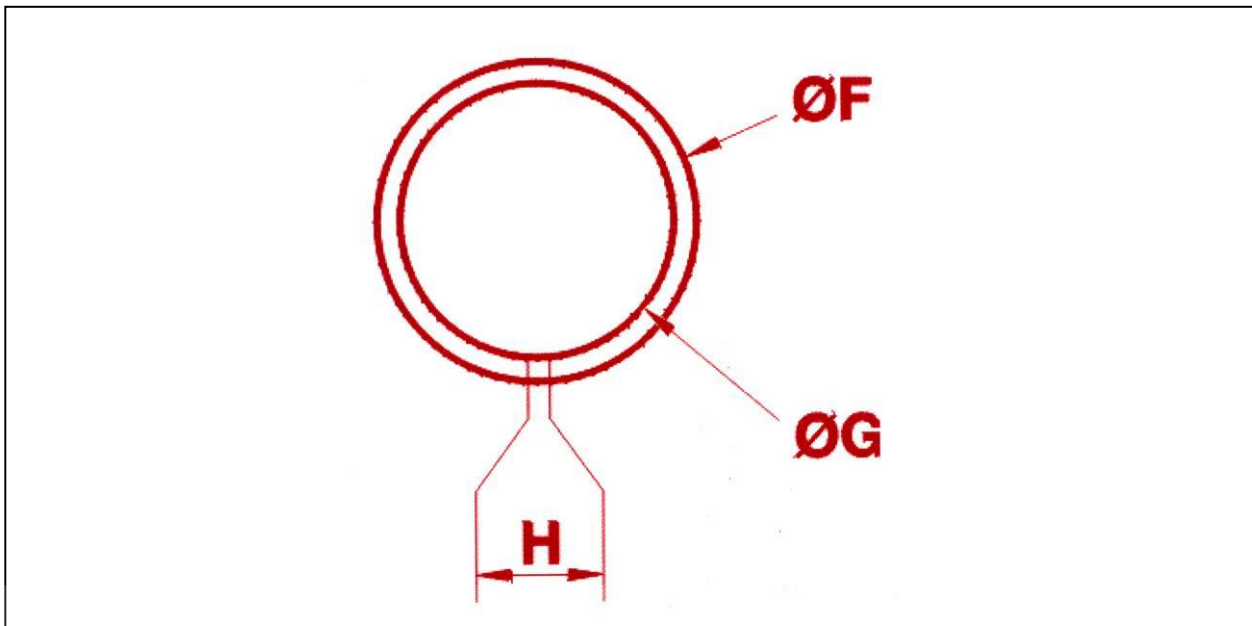
۱-۲ توضیحات

- (1): رینگ کمپرس (جهت خاصی برای نصب کردن ندارد)
- (2): رینگ کمپرس دوم (سمتی که Top نوشته به سمت بالا باشد)
- (3): رینگ روغن
- رینگ کمپرس (1) و رینگ روغن (3) دارای نشانه رنگی می باشد بطوریکه اگر یک خط قهوه ای داشته باشد رینگ استاندارد و در صورت داشتن دو خط قهوه ای رینگ مذکور مربوط به پیستون تعمیری می باشد.
- همچنین رینگ کمپرس دوم نیز دارای نشانه رنگی می باشد بطوریکه اگر یک خط قرمز / بنفش داشته باشد رینگ استاندارد و اگر ۲ خط قرمز / بنفش داشته باشد رینگ مذکور مربوط به پیستون تعمیری می باشد.

دیجیتال خودرو
شرکت دیجیتال خودرو سامانه (مسئولیت محدود)

اولین سامانه دیجیتال تعمیرکاران خودرو در ایران





دیجیتال خودرو
شرکت دیجیتال خودرو سامانه (مسئولیت محدود)

ϕF : قطر داخلی رینگ

ϕG : قطر داخلی

H : فاصله دهانه رینگ

رینگ پیستون	فاصله دهانه رینگ (mm)	قطر استاندارد (mm)	قطر استاندارد (mm)	قطر تعمیری (mm)	قطر تعمیری (mm)
	+0.2	ϕF	ϕG	ϕF	ϕG
رینگ کمپرس (۱)	0.2	78.5	72.3	78.9	72.7
رینگ کمپرس (۲)	0.25	78.5	72	78.9	72.4
رینگ روغن (۳)	0.25	78.5	71.8	78.9	72.2

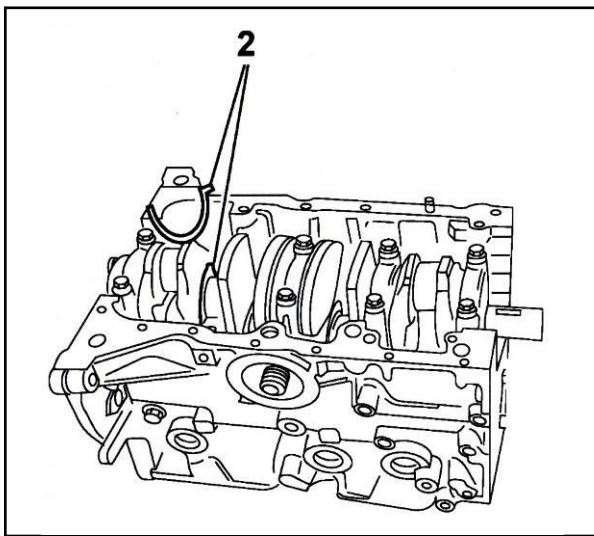
روغن پاشهای پیستون (1) را ببندید .
 پیچهای روغن پاشها را که با چسب LOCTITE آغشته شده است را با گشتاور ۱ دکانیوتن متر سفت نمایید.
 یاتاقانهای مشکی را در سمت بلوک سیلندر قرار دهید .
 یاتاقانهای 1, 3, 5 می بایست چه سمت بلوک سیلندر و چه سمت کپه ها یاتاقانها ساده باشد و یاتاقانهای 2, 4, چه سمت بلوک سیلندر و چه سمت کپه ها می بایست شیاردار باشند .
 مطمئن شوید که یاتاقانها به درستی جا خورده باشند .
 کپه ها و یاتاقانها را روغنکاری نمایید .

دیجیتال خودرو

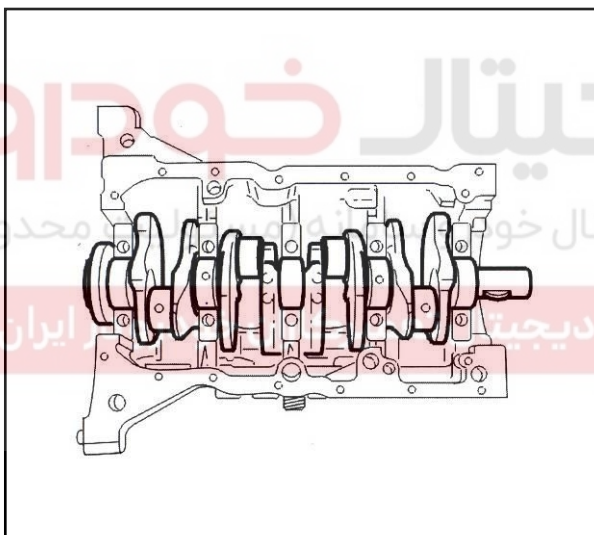
شرکت دیجیتال خودرو سامانه (مسئولیت محدود)

اولین سامانه دیجیتال تعمیرکاران خودرو در ایران

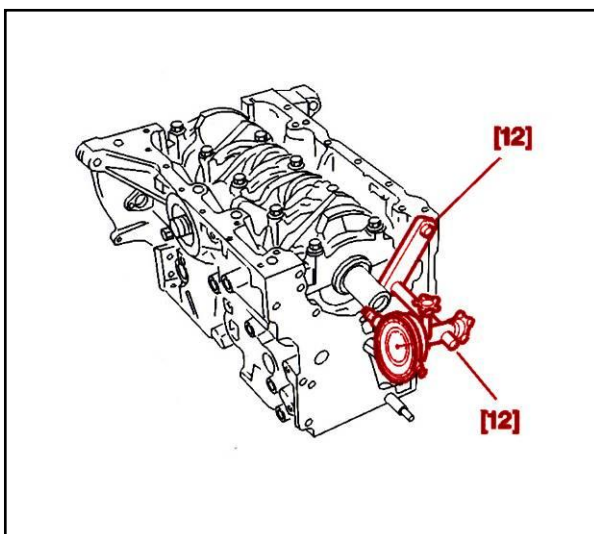




بغل یاتاقان (2) سمت بلوک سیلندر روی کپه شماره (2) روغنکاری کرده و سپس نصب نمایید .
نکته: توجه نمایید که شیار روی بغل یاتاقانی به سمت میل لنگ باشد .



میل لنگ را جا بزنید .



یاتاقانهای ثابت را مطابق مطالب صفحه ۷۹ تا ۸۴ انتخاب کرده و نصب نمایید.
 روزه ها و نوک پیچ کپه ثابت را روغنکاری نموده و ببندید .
 پیچهای کپه ثابت را با دست سفت کنید و به کف برسازید سپس در مرحله اول ۱ دکانیوتن متر سفت کنید .

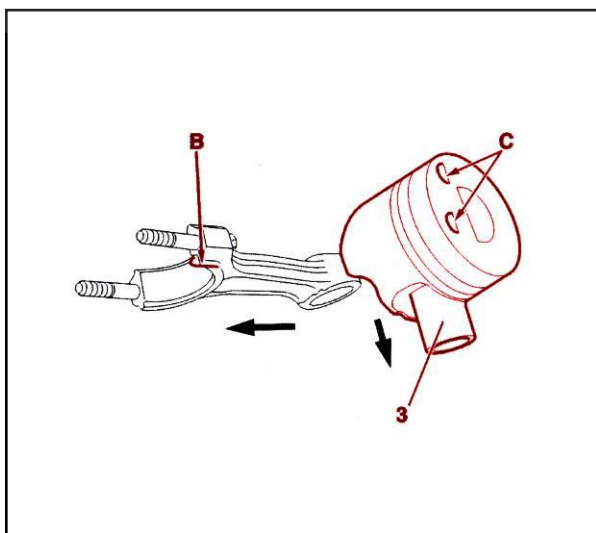
۳- تنظیم لقی طولی (محوری) میل لنگ

ساعت اندازه گیری را در انتهای میل لنگ توسط پایه ساعت [9] (کداختصاصی ۲۴۴۰۲۰۰۱) ببندید .
میل لنگ را به یک سمت فشار دهید .
سپس ساعت اندازه گیری را روی عدد صفر تنظیم کنید .
سپس میل لنگ را در سمت دیگر بکشید .
لقی طولی (محوری) می بایست در محدوده ۰/۰۷ تا ۰/۲۷ میلیمتر باشد .
در صورت صحیح نبودن مقدار فوق با تعویض بغل یاتاقانی و انتخاب بغل یاتاقانی مناسب ، میزان لقی طولی را تنظیم نمایید .

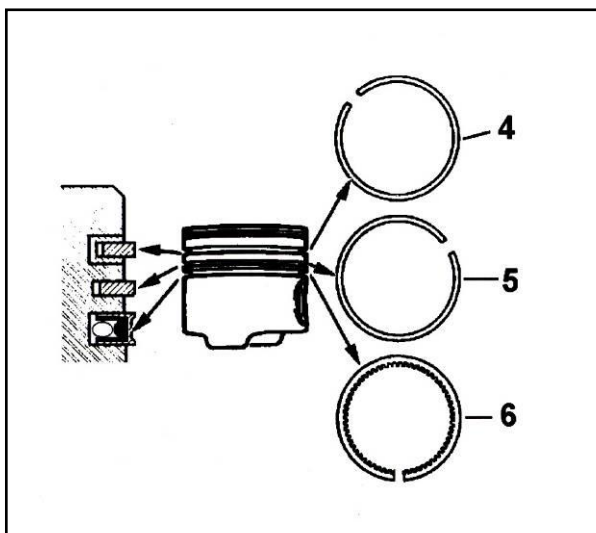
دیجیتال خودرو

شرکت دیجیتال خودرو سامانه (مسئولیت محدود)

اولین سامانه دیجیتال تعمیرکاران خودرو در ایران



نکته : در زمان جا زدن گژن پین (3) در داخل پیستون در صورت تعویض نشدن قطعات ، آنها را جابجا ننبدید .
در زمان تعویض پیستون به نکاتی که در صفحه ۷۴ تا ۷۷ آمده است توجه نمایید .
بررسی کنید که یاتاقان متحرک در سر بزرگ شاتون به درستی نصب شده باشد .



رینگها را مطابق شکل با ابزار رینگ جازن ، نصب نمایید:

(6) : رینگ روغن به همراه فنر مربوطه که جهت خاصی

برای نصب کردن ندارد .

(5) : رینگ کمپرس دوم که کلمه Top به سمت بالا باشد.

(4) : رینگ کمپرس اول که جهت خاص برای نصب

کردن ندارد.

دهنه رینگ ها می بایست با دهانه رینگ روغن زاویه

120° داشته باشد .

توجه : جهت فلش چاپ شده روی پیستون رابه سمت

جلو موتور (سمت تسمه تایم) قرار دهید .

رینگ پیستون و بوش سیلندر را روغنکای نمایید .

توسط رینگ جمع کن مجموعه پیستون و شاتون را

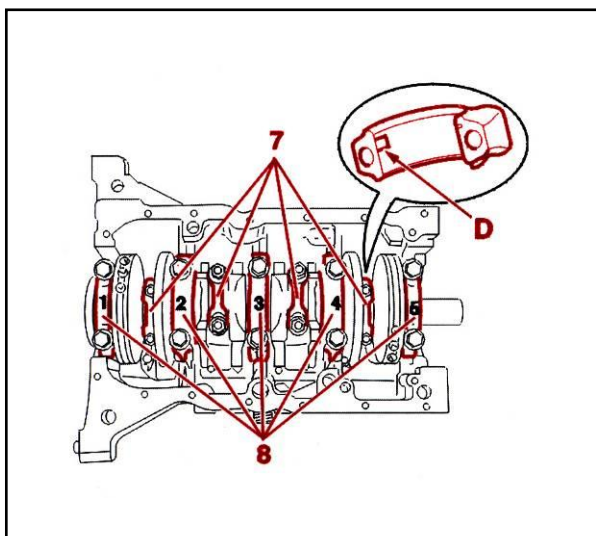
داخل بوش سیلندر قرار دهید .

دیجیتال خودرو

شرکت دیجیتال خودرو سامانه (مسئولیت محدود)

اولین سامانه دیجیتال تعمیرکاران خودرو در ایران





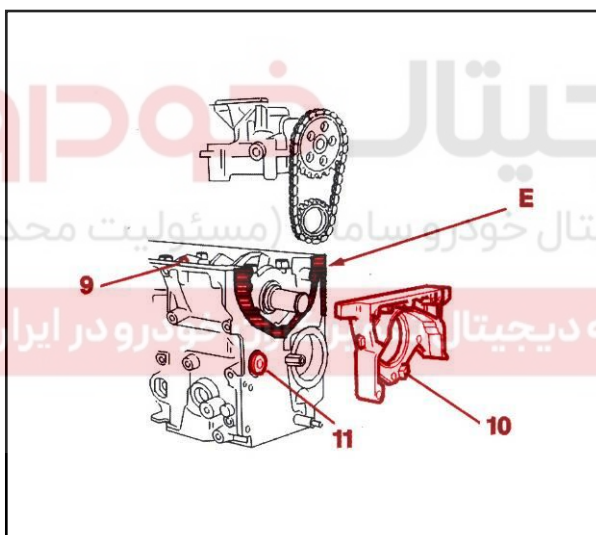
توجه : در موقع جازدن کپه متحرک دقت کنید که شیار یاتاقان (D) کپه متحرک را مقابل شیار یاتاقان روی کپه شاتون قرار گیرد .

یاتاقانهای متحرک را روغنکاری نمایید و کپه متحرک را ببندید .

مهره های کپه متحرک (7) را به اندازه $3/8$ دکانیوتن متر سفت نمایید .

پیچ کپه های ثابت (8) را به اندازه ۲ دکانیوتن متر بعلاوه 49° سفت نمایید .

توجه : بررسی نمایید که میل لنگ به راحتی و بدون گیر بچرخد .



پین راهنمای پمپ روغن (9) را جا بزنید .

خار چرخنده میل لنگ را جا بزنید .

پمپ روغن و زنجیر چرخ محرک را نصب نمایید .

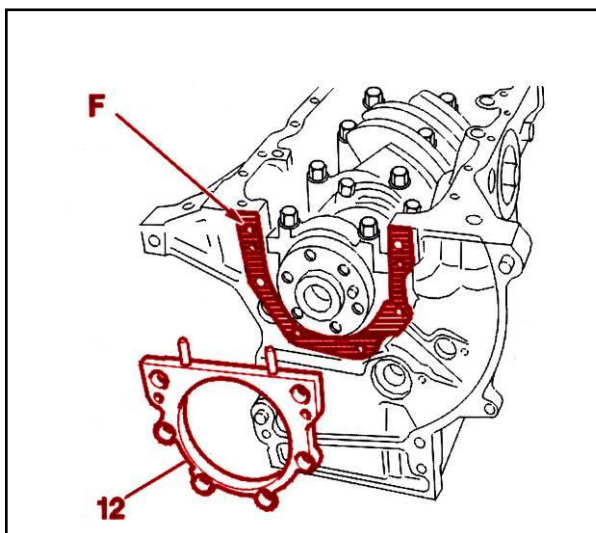
پیچهای پمپ روغن را به اندازه $0/8$ دکانیوتن متر سفت نمایید .

سطح تماس E را با یک لایه نازکی از چسب سیلیکونی (کلاس ۲) بپوشانید .

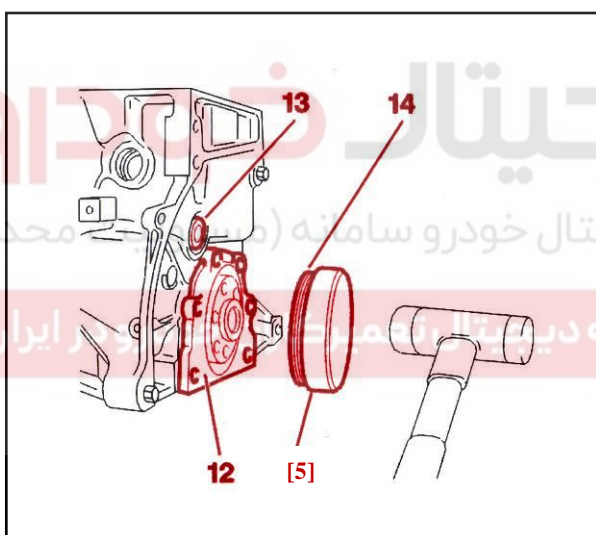
نگهدارنده کاسه نمد ته میل لنگ (10) را با گشتاور ۱

دکانیوتن متر و کورکن کانال اصلی روغن (11) را با

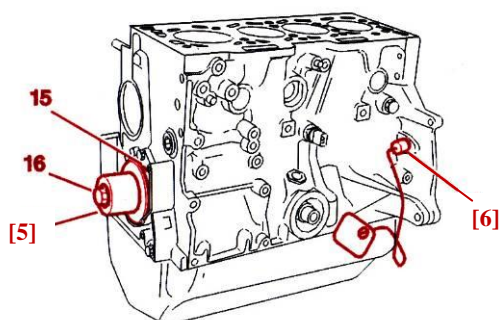
گشتاور ۴ دکانیوتن متر سفت نمایید .



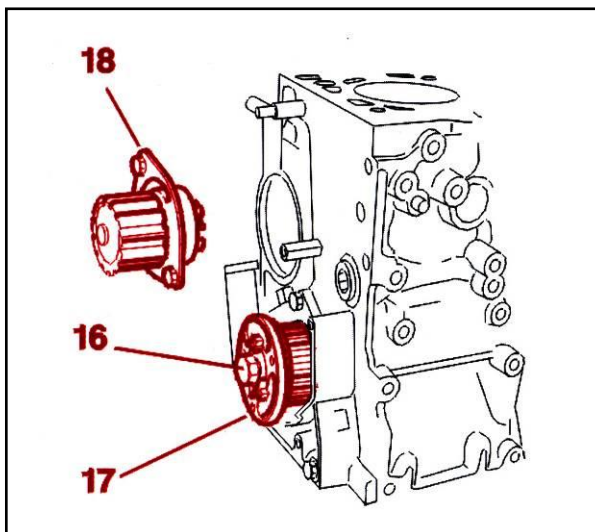
سطح تماس (F) را با یک لایه نازک از چسب آببندی سیلیکون (کلاس ۲) بپوشانید .
صفحه (12) را جا بزنید و پیچ آن را به اندازه ۱ دکانیوتن متر سفت نمایید.
واشر کارتر را تعویض کرده و کارتر را ببندید . (پیچ ها و مهره ها را به اندازه ۰/۸ دکانیوتن متر سفت نمایید)



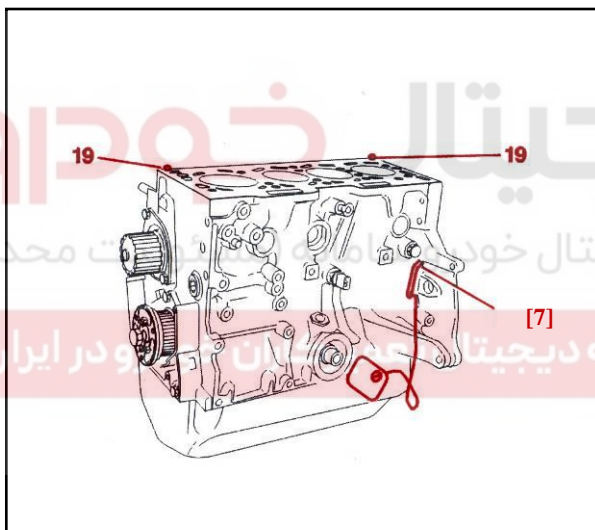
کورکن مجاری روغن اصلی (13) را نصب کرده و پیچ آن را به اندازه ۳ دکانیوتن متر سفت نمایید.
کاسه نمد ته میل لنگ (14) را توسط ابزار مخصوص کاسه نمد جازن [5] (کداختصاصی ۲۴۴۱۵۰۱۱) تعویض نمایید و کاسه نمد را توسط صفحه (12) ثابت کنید .



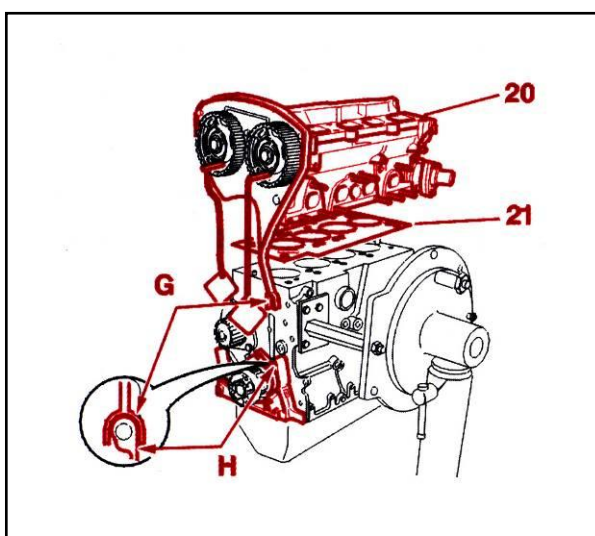
فلایویل را توسط ۲ عدد پیچ روی میل لنگ ببندید تا بتوان تایم موتور را تنظیم نمود .
پیچ چرخنده میل بادامک را سفت نمایید.
قفل کن فلایویل [6] (جزء کیت ابزار تعمیر موتور با کداختصاصی ۲۴۴۱۱۰۰۷) را نصب نمایید .
کاسه نمد سرمیل لنگ (15) را عوض کرده و توسط ابزار کاسه نمد جازن [5] (کد اختصاصی ۲۴۴۱۵۰۱۱) جا بزنید .
برای این کار پیچ (16) ابزار مخصوص [5] (کد اختصاصی ۲۴۴۱۵۰۱۱) را سفت کنید تا به راحتی کاسه ۱۰.۴ نمد نصب گردد.



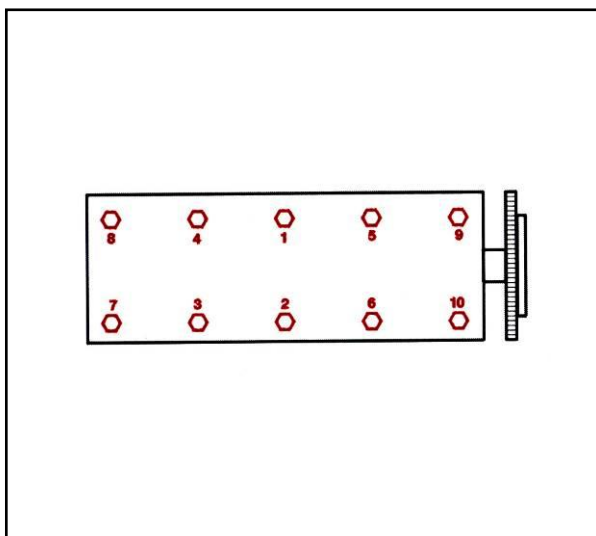
خار چرخنده تایم را چک کنید .
 چرخنده تایم (17) را جا بزنید .
 پیچ (16) و واشر مربوط را ببندید.
 پیچ سر چرخنده تایم را در مرحله اول ۴ دکانیوتن متر
 و در مرحله دوم 45° سفت نمایید .
 ابزار مخصوص قفل میل لنگ [6] (جزء کیت ابزار تعمیر
 موتور با کد اختصاصی ۲۴۴۱۱۰۰۷) را خارج کنید .
 واتر پمپ (18) را با واشر نو جا بزنید .
 پیچهای آن را به اندازه ۲ دکانیوتن متر سفت نمایید.



میل لنگ را بچرخانید تا ابزار مخصوص تایم میل لنگ
 [7] (جزء کیت ابزار با کد اختصاصی ۲۴۴۱۱۰۰۷) ،
 نصب گردد.



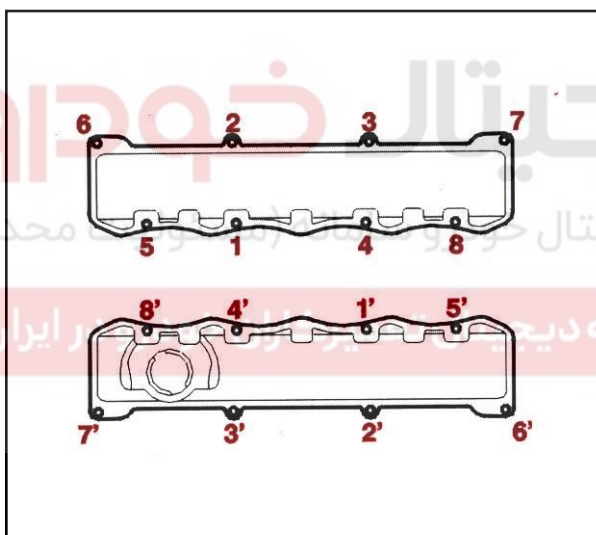
واشر سرسیلندر (21) را نصب نمایید دقت کنید که کلمه
 Top به سمت بالا باشد سپس سرسیلندر (20) را نصب
 کنید.
 نکته : وقتی که چرخنده میل سوپاپها در حالت تایم می
 باشد سرسیلندر را جا بزنید.
 انتهای کاور تایم (G) را داخل شیار صفحه نگهدارنده
 کاسه نمد میل لنگ (H) جا بزنید.
 پیچ های سرسیلندر را قبل از بستن توسط روغن موتور
 ، روغنکاری نمایید (روغنکاری روی دنده ها و سرپیچها)



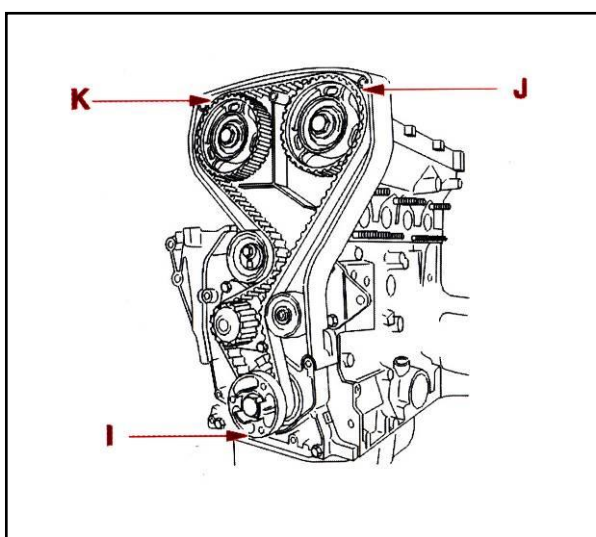
نکته: پیچهای سرسیلندر را مطابق شکل سفت نمایید.
 پیچهای سرسیلندر را در مرحله اول به اندازه ۲ دکانیوتن متر سفت نمایید.
 در مرحله دوم با استفاده از ابزار واسطه درجه ای (کد اختصاصی ۲۴۴۰۸۰۰۹) به اندازه 260° پیچ سرسیلندر را سفت نمایید.



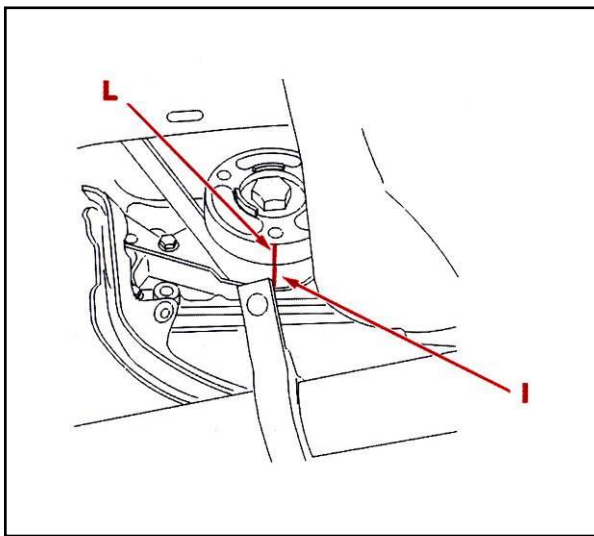
ابزار واسطه درجه ای با زاویه گردش ۳۶۰ درجه (کد اختصاصی ۲۴۴۰۸۰۰۹)



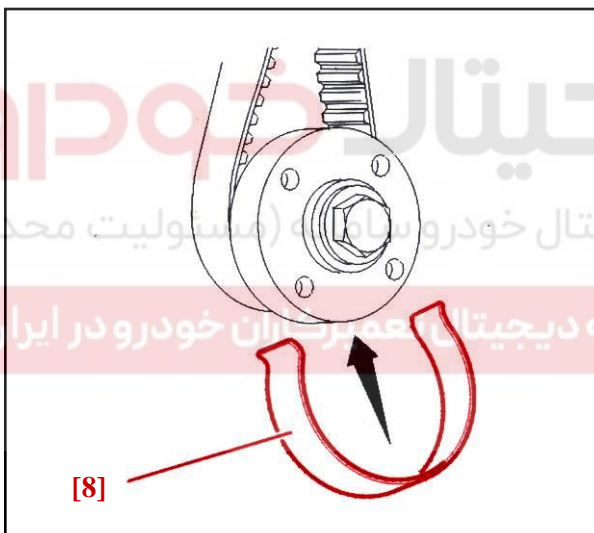
قالیاق سوپاپ را با واشر نو مطابق ترتیب بستن پیچها در شکل سفت کنید. (گشتاور سفت کردن ۰/۷ دکانیوتن متر می باشد)
 غلطک تسمه سفت کن را نصب نمایید. (پیچ آنرا با دست سفت نمایید تا به کف برسد)



تسمه تایم دارای ۳ علامت K, J, I در مقابل دنده های ۱، ۵۲ و ۷۲ می باشد.
 این علایم به صورت یک خط سفید روی تسمه تایم مقابل دنده ها می باشد.

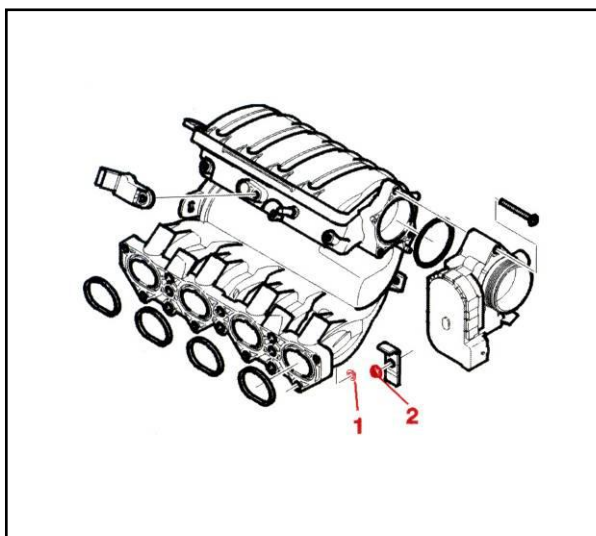


تسمه تایم را نصب نمایید .
 علامت (I) روی تسمه را مقابل شیار (L) روی چرخنده
 سرمیل لنگ هم جهت نمایید.



ابزار مخصوص [8] (کداختصاصی ۲۴۴۲۸۰۰۷) را
 روی پولی میل لنگ قرار دهید تا تسمه را سر جای خود
 نگهدارد .
 سپس تسمه را مطابق مطالب که قبلاً بیان گردید تایم
 دیجیتال خودرو سامانه (مسئولیت محدود)
 کنید.

اولین سامانه دیجیتال تعمیرات ایران خودرو در ایران



بستن تجهیزات جانبی

فلایویل را جا بزنید و پیچهای نو را با چسب LOCTITE ببندید.

پین قفل کن فلایویل [6] (جزء کیت ابزار تعمیر موتور با کد اختصاصی ۲۴۴۱۱۰۰۷) را نصب نمایید و پیچهای فلایویل را با گشتاور ۷ دکانیوتن متر سفت کنید.

صفحه کلاچ و کلاچ را جا بزنید.

پیچهای کلاچ را با گشتاور ۱/۵ دکانیوتن متر سفت کنید.

پین قفل کن فلایویل [6] (جزء کیت ابزار تعمیر موتور با کد اختصاصی ۲۴۴۱۱۰۰۷) را بیرون آورید.

سه راهی آب را نصب نمایید.

نکته: از سه راهی آب رنگی همراه با اورینگ مربوطه استفاده نمایید.

منیفولد هوای ورودی را با گشتاور ۱ دکانیوتن متر سفت نمایید.

نکته: حتماً از واشر منیفولد استفاده نمایید. شرکت دیجیتال خودرو سامانه (مسئولیت محدود)

پیچ ناک سنسور را با گشتاور ۲ دکانیوتن متر سفت نمایید.

اولین سامانه دیجیتال تعمیرکاران خودرو در ایران

سنسور دور موتور را با گشتاور ۰/۸ دکانیوتن متر سفت نمایید و منیفولد هوای ورودی را با واشر جدید نصب نمایید.

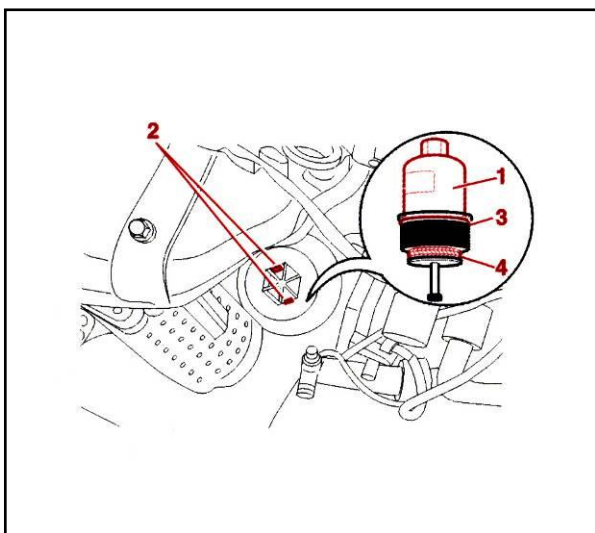
مهره (1) را به اندازه ۱ دکانیوتن متر و مهره (2) را به اندازه ۳ دکانیوتن متر سفت کنید.

منیفولد دود و واشر نو آنرا جا بزنید و پیچ آن را به اندازه ۲ دکانیوتن متر سفت نمایید.

نکته: مهره منیفولد را حتماً تعویض نمایید.

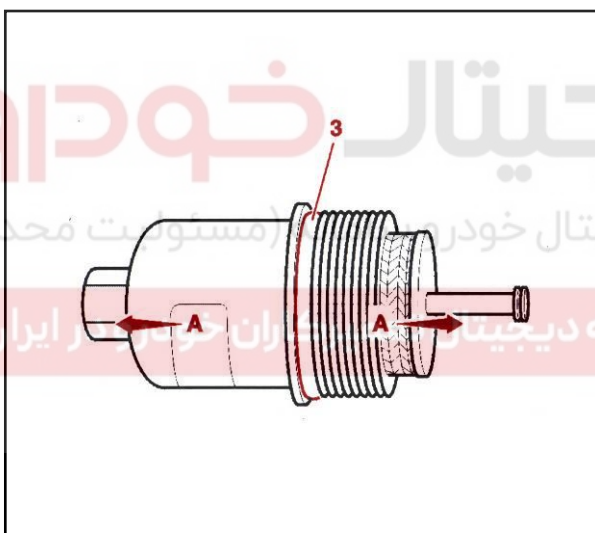
کاور خنک کننده منیفولد دود را به اندازه ۰/۸ دکانیوتن متر سفت نمایید.

سپس پیچهای کوئل را به اندازه ۰/۵ دکانیوتن متر سفت نمایید و کاور روی سرسیلندر را با گشتاور ۰/۵ دکانیوتن متر ببندید و تجهیزات سیستم تسمه دینام را جا بزنید.



باز و بست فیلتر روغن

- (1) : درپوش
- (2) : خار آچارگیر
- (3) : اورینگ آب بندی
- (4) : فیلتر کاغذی روغن



در هنگام تعویض روغن در صورتی که موتور گرم می باشد ، دقت کنید که روغن موجود در فیلتر روغن در هنگام باز نمودن آن به محفظه کاتالیک کانورتور ریخته نشود . (خطر آتش سوزی)

برای باز نمودن درپوش فیلتر روغن ، می توان از یک آچار بوکس (27) میلیمتری ، استفاده نمود. ابتدا درپوش را با استفاده از آچار شل کنید . و فیلتر را از درپوش جدا کنید و آن را در جهت فلش (A) ، بکشید . اورینگ آب بندی (3) را جدا کنید .

دقت کنید که شیار اورینگ بر روی درپوش ، خراب نشود.

نصب مجدد

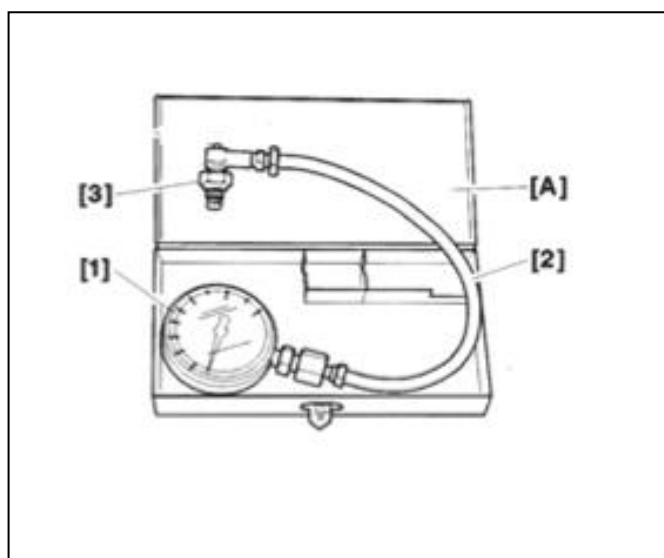
از یک فیلتر و اورینگ نو استفاده کنید .
درپوش فیلتر روغن را به مقدار ۲/۸ دکانیوتن متر محکم کنید .

- حجم روغن موتور با فیلتر روغن : ۳/۲۵ لیتر
- حجم روغن موتور بین دو علامت Min، Max بر روی گیج روغن ، ۱/۴ لیتر می باشد.
- مقدار مجاز کاهش روغن موتور حداکثر ۰/۵ لیتر در ۱۰۰۰ کیلومتر می باشد .

۱/۵	فشار روغن در 1000RPM
۳	فشار روغن در 2000RPM
-	فشار روغن در 3000RPM
۴	فشار روغن در 4000RPM

مقادیر جدول بالا برای روغن موتور با دمای (80) درجه دیجیتال خودرو سامانه (مسئولیت محدود) سانتیگراد اندازه گیری شده است.

گشتاور سفت نمودن فشنگی روغن ۳/۰ دکانیوتن متر است .

**اندازه گیری فشار روغن**

۱- ابزار مخصوص

[A]: کیت کامل تست فشار روغن

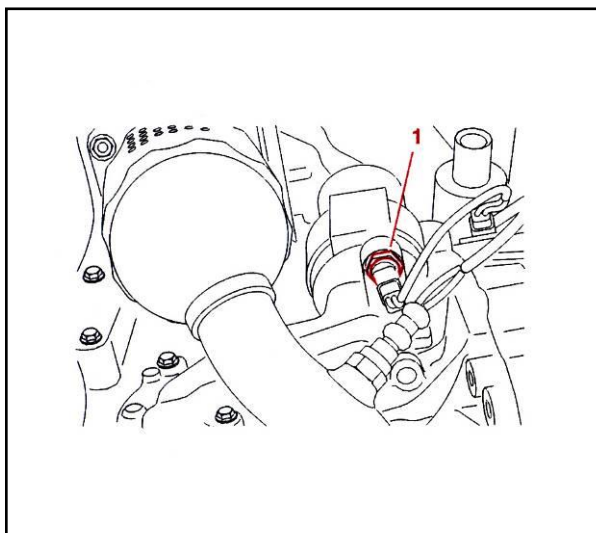
(کداختصاصی ۲۵۷۰۱۰۰۴)

شامل:

[1]: فشار سنج

[2]: شیلنگ انعطاف پذیر

[3]: واسط (آداپتور)

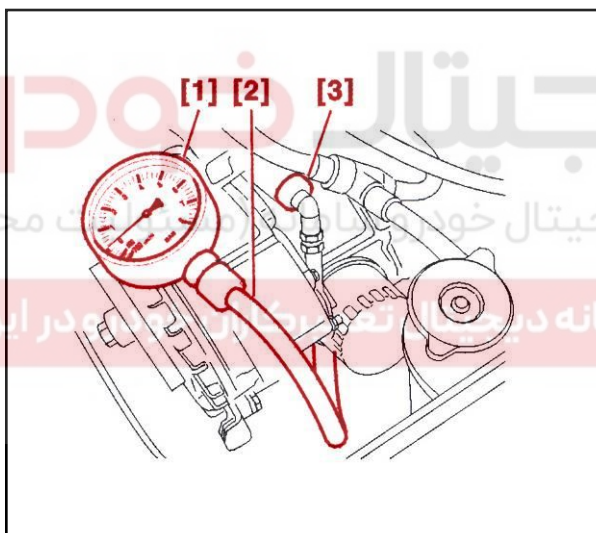


۲- اندازه گیری فشار روغن

برای تست فشار روغن موتور باید تا حد نرمال گرم شود.

باز کردن سنسور فشار روغن

در حالت موتور خاموش فشنگی روغن (1) که بر روی پایه فیلتر نصب شده است را باز نمایید.



واسط یا آداپتور [3] را در محل فشنگی روغن نصب کنید.

سپس با استفاده از کیت ابزار مخصوص با کد اختصاصی (۲۵۷۰۱۰۰۴) گیج [1] را توسط شیلنگ انعطاف پذیر [2] و آداپتور [3] را به جای فشنگی روغن ببندید.

در دوره های مختلف مطابق جدول ، فشار اندازه گیری کنید.

پس از اتمام تست ابزارها را باز کنید .

برای نصب فشنگی فشار روغن ، از یک واشر جدید استفاده کنید و اتصال برقی آن را وصل کنید ، سطح روغن موتور را کنترل کنید.

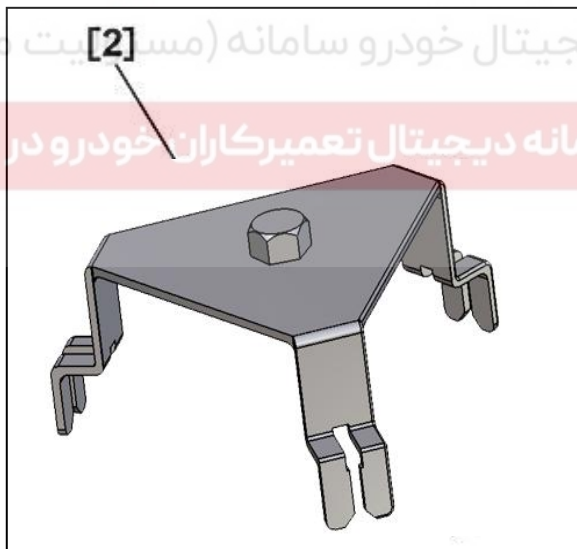
باز و بست پمپ بنزین

۱ - ابزار مخصوص [1] ابزار اندازه گیری فشار ریل سوخت (کد اختصاصی ۲۶۵۰۱۰۱۶)



[1]

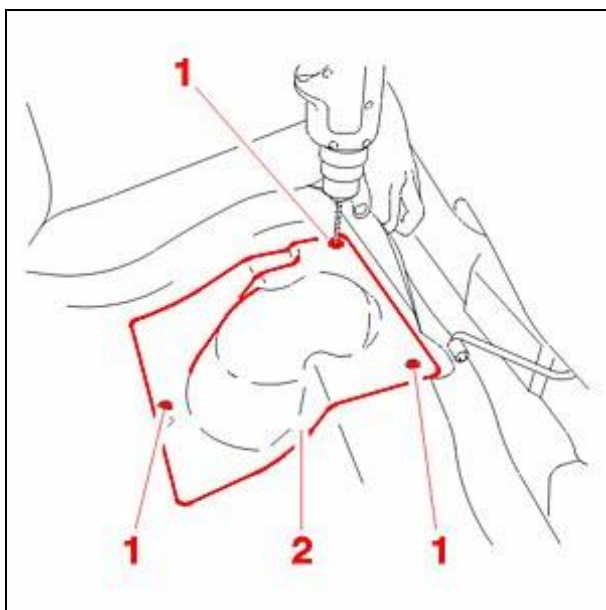
۲ - آچار بازوبست مهره رینگی درجه داخل باک [2] (کد اختصاصی ۲۴۶۰۶۰۰۴)



[2]

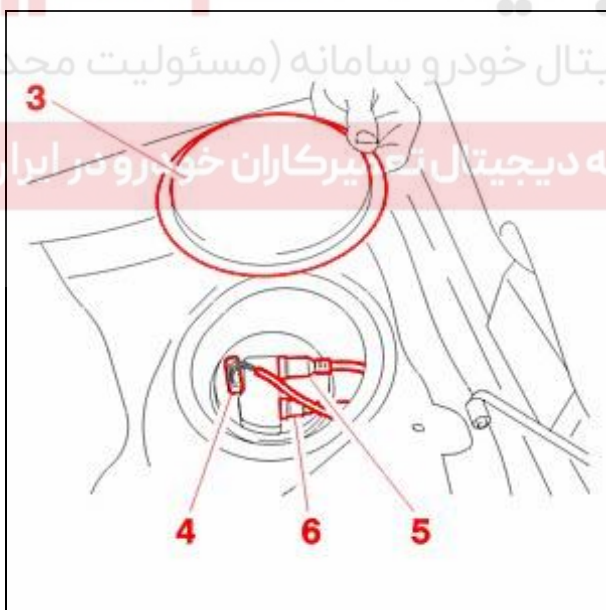
با اتصال ابزار [1] (کد اختصاصی ۲۶۵۰۱۰۱۶) به سوپاپ تخلیه فشار ریل سوخت و همچنین و جمع آوری سوخت خارج شده در یک ظرف، فشار خروجی بنزین را قطع کنید.

- نشیمنگاه صندلی عقب را بردارید.



با استفاده از دریل با مته ۰,۵ میلیمتر پرج های (۱) را جدا کنید .

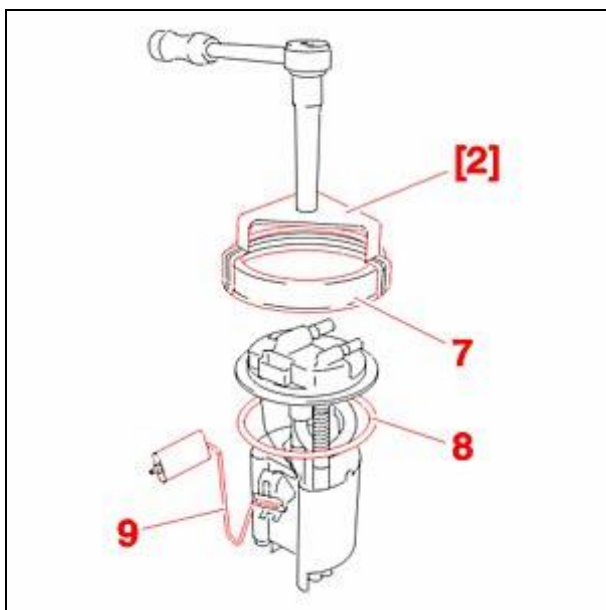
هشدار: در هنگام استفاده از مته (دریل) ، عمق سوراخ ایجاد شده توسط دریل نباید از ۱۰ میلیمتر تجاوز کند .
صفحه فلزی (۲) را جدا کنید .



صفحه محافظ (۳) را جدا کنید .

به ترتیب قطعات زیر را جدا کنید :

- کانکتور (۴) را
- لوله ورودی سوخت (۵)
- لوله خروجی سوخت (۶)

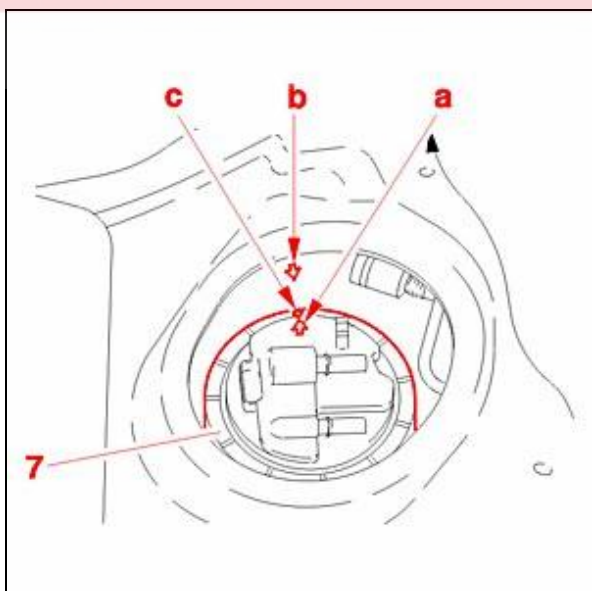


- رینگ (۷) را با استفاده از ابزار [2] (کد اختصاصی ۲۴۶۰۶۰۰۴) خارج نمایید .
- حال پمپ بنزین را با احتیاط از محل خود خارج نموده و مراقب باشید ، بازوی شناور (۹) آسیب نبیند .
- توجه مهم : در هر بار باز و بست حتماً واشرآبندی (۸) را تعویض نمایید .

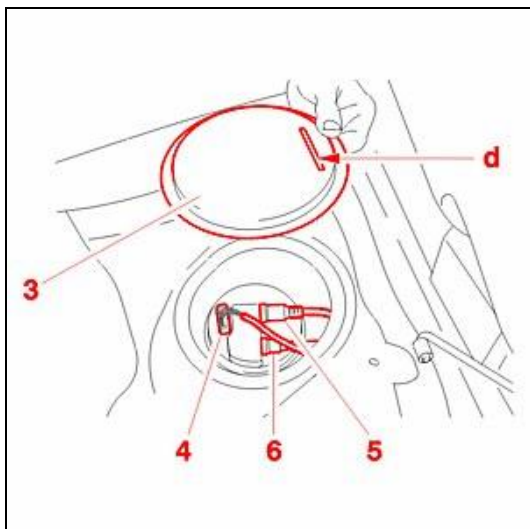
شرکت دیجیتال خودرو سامانه (مسئولیت محدود)

مراحل بستن :

در هنگام قرار دادن مجموعه درجه داخل باک به درون باک بنزین ، مراقب باشید واشر آبندی (۷/۸) و بازوی شناور (۹) صدمه
اولین سامانه دیجیتال تعمیرکاران خودرو در ایران
نبینند .

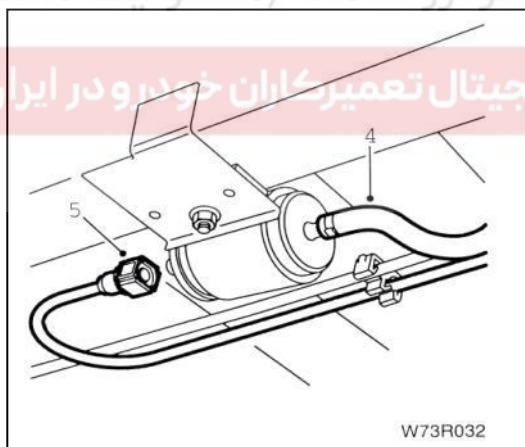


- در هنگام قرار دادن درجه داخل باک (پمپ بنزین) به داخل باک، جهت پیکان (a) را با نشانه (b) همراستا نمایید .
- رینگ (۷) را مجدداً در جای خود قرار داده و با استفاده از ابزار مخصوص [2] (کد اختصاصی ۲۴۶۰۶۰۰۴) آنقدر محکم کنید تا علامت (c) با جهت پیکان (a) و نشانه (b) در یک راستا قرار گیرند .



- مجددا لوله ورودی سوخت (۵) و لوله خروج سوخت (۶) را نصب نمایید .
- کانکتور (۴) را جا بزنید .
- صفحه محافظ (۳) را رو به جلوی خودرو نصب کنید .
- صفحه فلزی (۲) را نصب نمایید .
- نشیمن صندلی عقب را نصب کنید .

دیجیتال خودرو
شرکت دیجیتال خودرو سامانه (مسئولیت محدود)

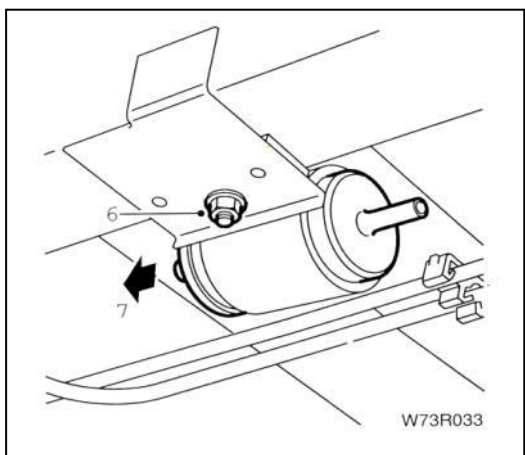


سر باتری را ببندید

از صحت عملکرد قطعات و تجهیزات الکترونیکی خودرو مطمئن شوید .

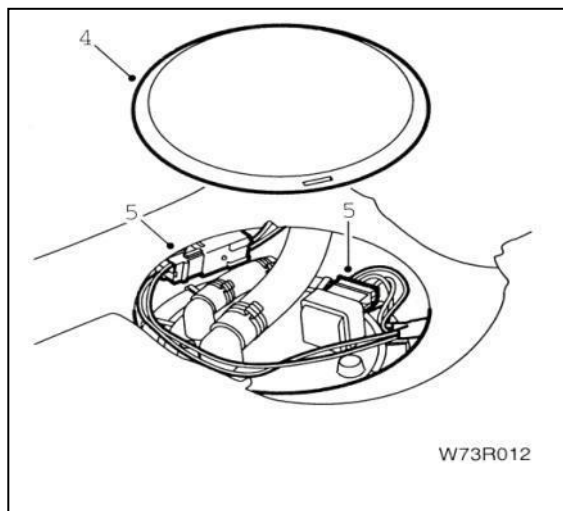
باز و بست فیلتر بنزین

- ۱- اتصال باطری را جدا کنید.
- ۲- فشار سیستم بنزین را تخلیه کنید.
- ۳- خودرو را توسط جک از زمین بلند کنید.
- ۴- شیلنگ را جدا کنید.
- ۵- اتصال مربوطه را جدا کنید
- ۶- مهره نگهدارنده را شل کنید.
- ۷- فیلتر را با بیرون کشیدن از نگهدارنده لاستیکی جدا کنید.



سوار کردن

مراحل بستن عکس مراحل جداسازی است.



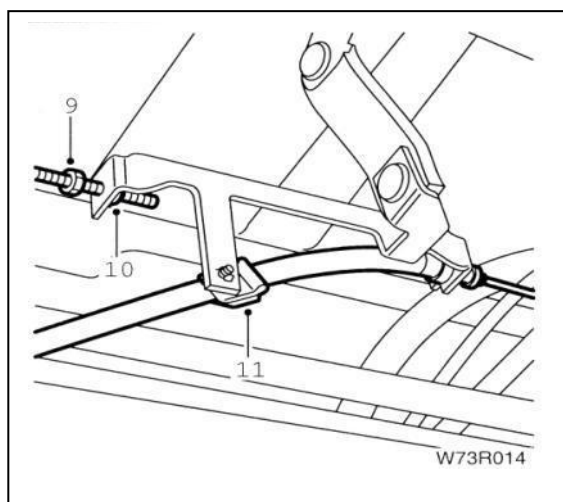
باک بنزین

پیاده کردن

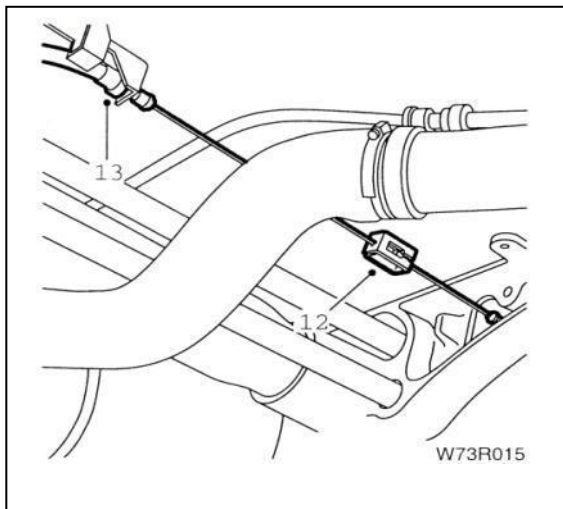
- ۱- اتصال باطری را جدا کنید.
- ۲- تمام موارد احتیاطی قید شده در صفحه ۱۵ را در نظر بگیرید.
- ۳- مخزن بنزین دارای دریچه تخلیه نمی‌باشد بنابراین با روشهای ایمن سوخت را با استفاده از پمپ بنزین خودرو و شیلنگهای رابط تخلیه کنید.
- ۴- نشیمنگاه صندلی عقب را بردارید و درپوش دسترسی به قطعات را باز کنید (به کتاب ۱۰ مراجعه کنید).



- ۶- خودرو را توسط جک از زمین بلند کرده و ثابت کنید.
- ۷- لوله عقبی اگزوز/ قسمت صدا خفه کن را پیاده کنید.
- ۸- سپر حرارتی اگزوز را جدا کنید.



- ۹- ترمز دستی را آزاد کرده و مهره قفل کننده موجود بر روی مکانیزم تنظیم را شل کنید.
- ۱۰- مهره تنظیم را آزاد کنید.
- ۱۱- کابل ترمزدستی را از بست مکانیزم تنظیم جدا کنید.

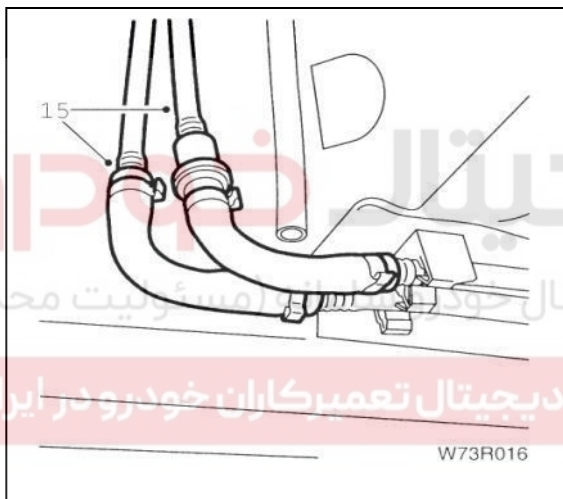


۱۲- کابل را آزاد کنید.

۱۳- کابل را از مکانیزم تنظیم کننده جدا کنید.

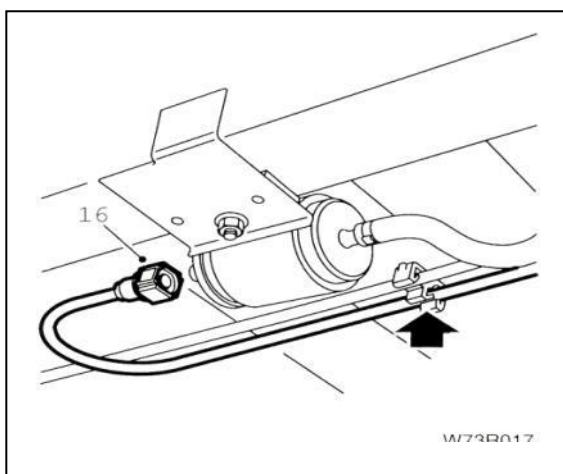
۱۴- کابل را از بست‌های باک آزاد کرده و آنرا در محلی

دور از باک بنزین به کناری قرار دهید.



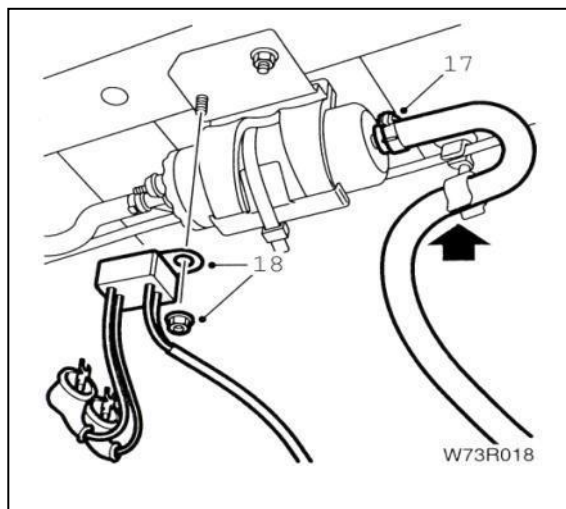
۱۵- در سمت چپ خودرو، اتصالات شیلنگ‌های مسیر

رفت و برگشت سوخت را باز کنید.

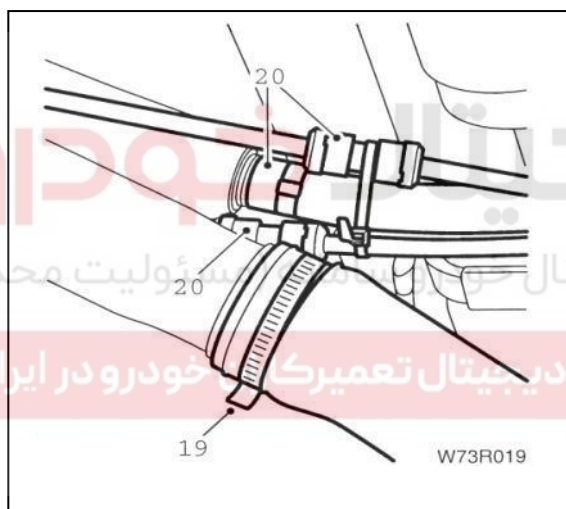


۱۶- شیلنگ مسیر رفت بنزین را از فیلتر جدا کرده و

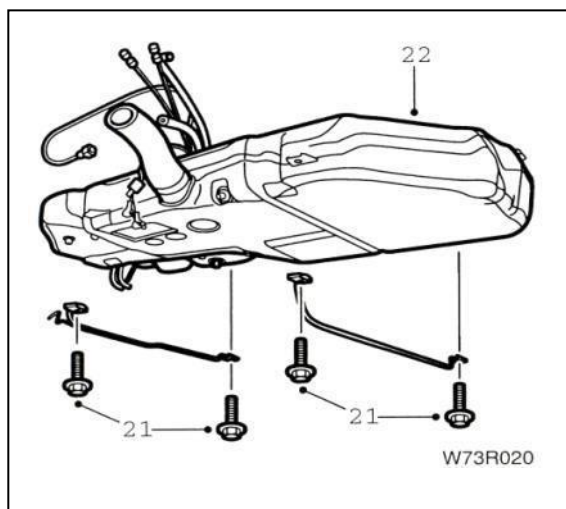
انتهای شیلنگ را آزاد کنید.



۱۷- اتصال شیلنگ بنزین به پمپ بنزین را جدا کرده و شیلنگ را از بست بدنه آزاد کنید.
۱۸- اتصال دهنده‌ها را باز کنید.

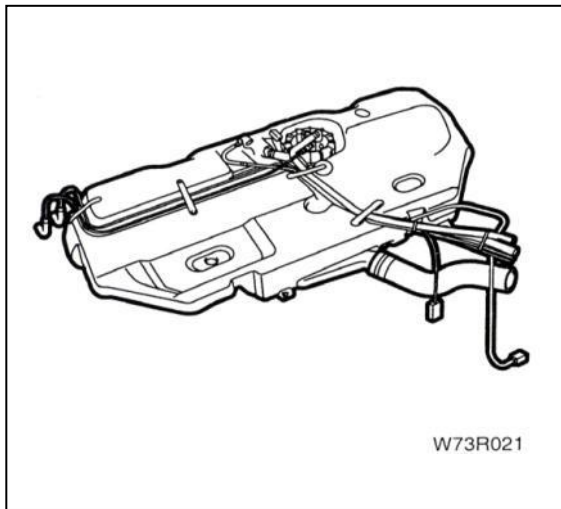


۱۹- بست و شیلنگ گلویی باک بنزین را از روی باک جدا کنید.
۲۰- لوله سرریز باک و لوله دفع بخار بنزین را باز کنید.



۲۱- باک را ثابت نگهداشته و ۴ پیچ و بست نگهدارنده را باز کنید.
۲۲- باک بنزین را با احتیاط پایین آورده و بررسی کنید هیچ شیلنگ یا اتصالی به مخزن بنزین متصل نباشد و باک را از خودرو جدا کنید.

سوار کردن



باک از مواد مصنوعی قالبگیری تزریقی شده است و اگر آسیب ببیند باید تعویض گردد.

برای تعویض کردن تمام شیلنگ‌ها و اتصالات را از باک آسیب دیده جدا کرده و به مخزن نو متصل کنید و اطمینان حاصل کنید که اتصالات صحیح باشند. تمام شیلنگ‌ها و بستها و اتصالات را محکم کنید.

مخزن را در جای خود قرار داده و اطمینان حاصل کنید که شیلنگ‌ها مابین مخزن و بدنه گیر نکنند.

بقیه مراحل سوار کردن عکس مراحل عملیات پیاده کردن است.

کابل ترمز دستی را متصل کرده و تنظیم کنید. در صورت نیاز به کتاب شماره ۸ راجع به ترمز مراجعه نمایید.

دیجیتال خودرو

شرکت دیجیتال خودرو سامانه (مسئولیت محدود)

اولین سامانه دیجیتال تعمیرکاران خودرو در ایران



باز و بست آلترناتور (دینام) :

باز کردن:

کابل باتری را جدا کنید. خودرو را بالا ببرید و به ترتیب زیر

اقدام به باز کردن نمایید:

تسمه دینام را مطابق با رویه صفحه ۲۹ از محل خود

خارج نمایید.

صفحه محافظ دینام (2) را با باز کردن پیچهای مربوطه

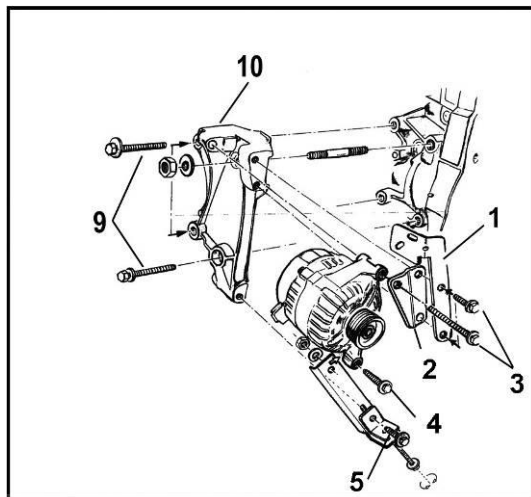
(3) از دینام جدا نمایید.

کانکتورهای دینام را از دینام جدا نموده و پیچ های

نگهدارنده دینام (4) به پایه دینام (10) را باز کنید و

دینام را جدا نمایید. پیچ های اتصال پایه دینام (9) به

موتور را باز کنید و پایه نگهدارنده (10) را جدا نمایید.



باز و بست کمپرسور کولر :

کانکتور کمپرسور کولر (a) را جدا کنید.

تسمه کولر را مطابق رویه صفحه ۲۹ باز کرده

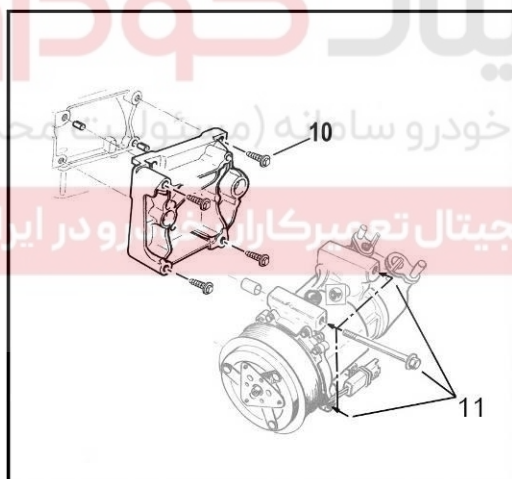
حال پیچهای شماره (۱۱) را باز کنید.

کمپرسور کولر را به یک طرف بکشید و آن را

آنجا محکم نگه دارید. مراقب باشید مجرای آب قطع نشود.

مراحل نصب عکس باز کردن می باشد.

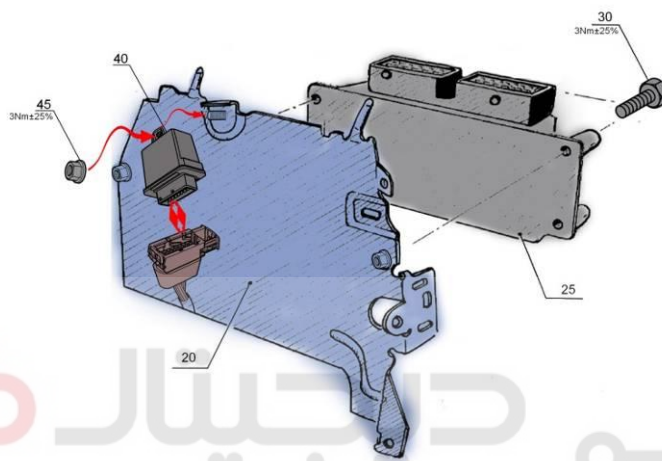
گشتاور پیچها مطابق با بخش گشتاورها رعایت شود.



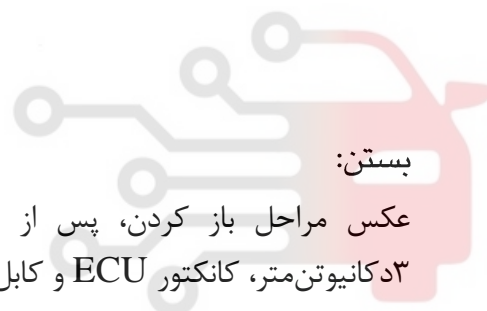
باز و بست یونیت الکترونیکی موتور:

باز کردن:

پس از باز کردن درب موتور و خاموش کردن خودرو و غیرفعال کردن تمام تجهیزات ۳ دقیقه صبر کنید تا شبکه به خواب رود و پس از آن کابل باتری را جدا کنید.
سپس کانکتور ECU موتور را جدا کرده و با باز کردن پیچ‌های اتصال ECU به پایه نگهدارنده آن ECU را جدا نمایید.



دیجیتال خودرو



شرکت دیجیتال خودرو سامانه (مسئولیت محدود)

بستن:

عکس مراحل باز کردن، پس از بستن پیچ‌های متصل کننده ECU به پایه نگهدارنده آن با گشتاور ۳ دکانیوتن متر، کانکتور ECU و کابل باتری را مجدداً وصل نمایید. دیجیتال تعمیرکاران خودرو در ایران

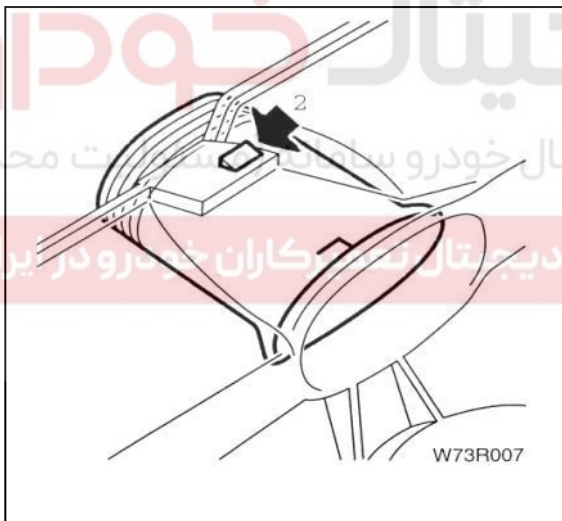


با زو بست شیلنگ ورودی هوا

شیلنگ ورودی هوا

جدا کردن

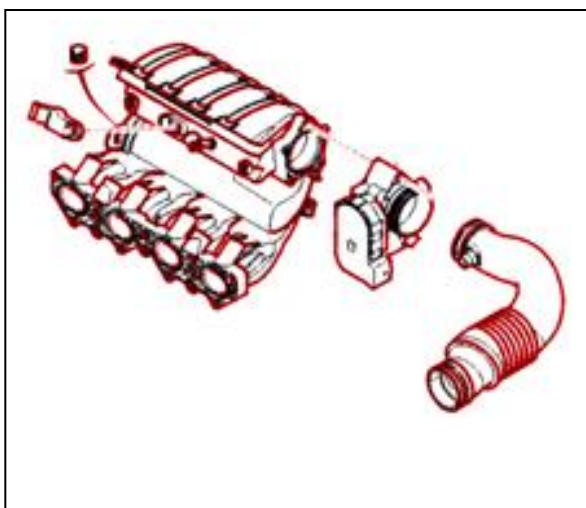
- ۱- دو بست را آزاد کرده و قسمت قابل انعطاف شیلنگ را جدا کنید.



- ۲- روی بالای سینی فن قسمت ورودی هوا را جدا کنید.

شرکت دیجیتال خودرو سامان (محدود)

اولین سامانه دیجیتال تعمیرکاران خودرو در ایران



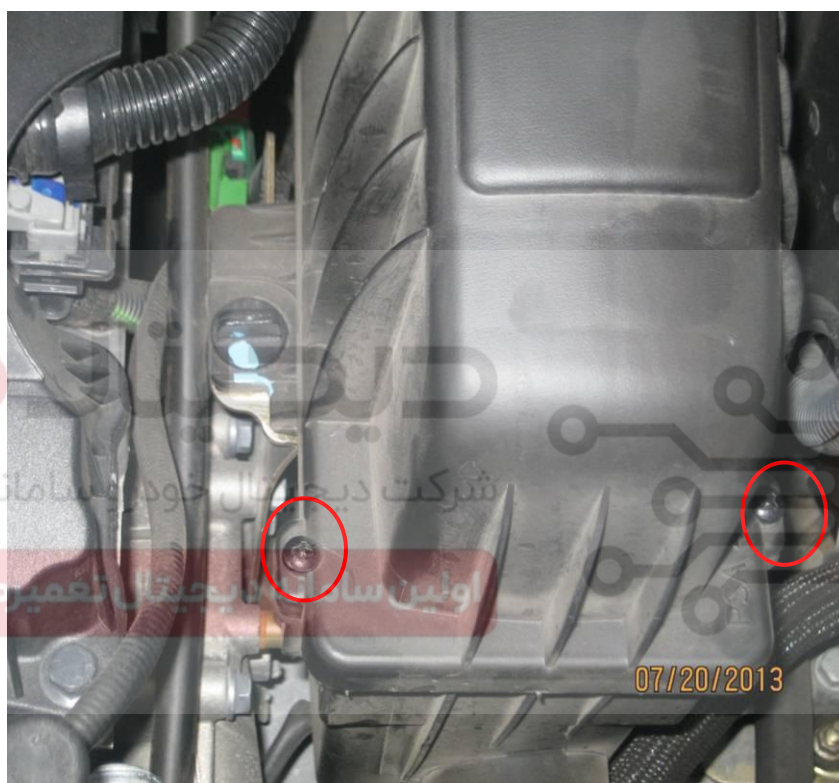
- ۳- بست شیلنگ را آزاد کنید.

- ۴- مهره نگهدارنده روی پایه نگهدارنده کوئل را باز کرده و شیلنگ را جدا کنید.

با زو بست محفظه فیلتر هوا و فیلتر هوا

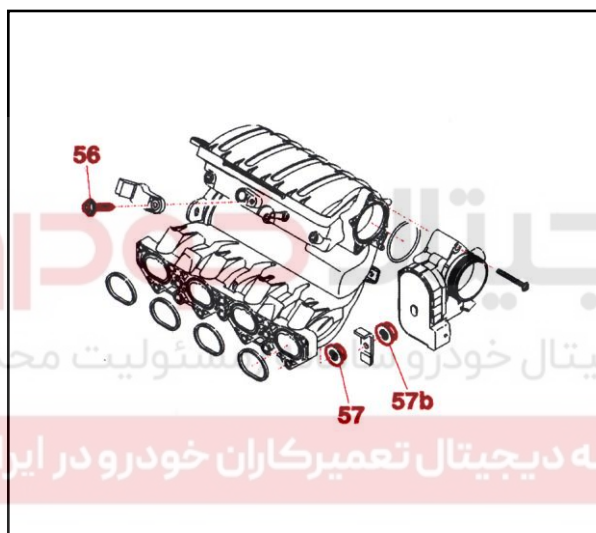
۱- پس از آزاد کردن شیلنگ ورودی هوا، با باز کردن ۴ عدد پیچ نشان داده شده در شکل قاب بالایی محفظه فیلتر هوا را باز نمایید.

۳ - فیلتر هوا را درآورید و تعویض کنید.



با زو بست منیفولد هوای ورودی

- ۱ - سر باتری منفی را بردارید.
- ۲ - مجموعه داکت ورودی هوا و محفظه فیلتر هوا و دریچه تامین هوای ورودی را باز نمایید
- ۳ - اتصال دسته سیم موتور به سنسور فشار دمای هوای ورودی را جدا کنید.
- ۴ - اتصال سوکت دسته سیم موتور به پتانسیومتر و موتور الکتریکی دریچه هوا را آزاد کنید.
- ۵ - کوئیک کانکتور شیلنگ خلاء اتصال از بوستر به منیفولد هوای ورودی را جدا کنید.
- ۶ - پیچهای اتصال منیفولد هوا به سرسیلندر را باز نمایید.



توجه: در صورت باز نمودن منیفولد هوای ورودی ، واشرهای اتصال منیفولد هوا به سر سیلندر (اورینگهای نشان داده شده در شکل) باید تعویض گردند.
مراحل نصب عکس مراحل باز کردن می باشد.

ابزار مخصوص

لیست ابزار الکتریکی

شکل	شرح	کد سازنده	کد اختصاصی فرزند	کد اختصاصی پدر	ردیف
	<i>IKCO_DIAG</i>	-----	-----	۲۴۸۰۳۰۲۹	۱
	<i>PPS</i>	-----	-----	۲۶۷۰۱۰۰۳	۲



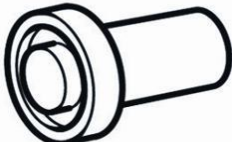

مجموعه ابزار مخصوص تعمیر موتور TU5

شکل	شرح	کد سازنده	کد اختصاصی فرزند	کد اختصاصی پدر	ردیف
	کیف خالی ابزار مخصوص تعمیر موتور TU5	C-0132-TU	24429002	24429002	1
	پین قفل کن فلاپیول	C-0132-P	24401001	24411007	2
	ابزار تایم فلاپیول	C-0132-QY	24410004	24411007	3
	جاذن کاسه نمد میل سوپاپ	C-0132-AG	24415011	24415011	4
	جاذن کاسه نمد ساق سوپاپ موتور TU5J4	C-0132-AH	24416020	24416020	5
	پین تایم میل سوپاپ موتور TU5J4	C-0132-AJ	24401011	24401011	6
	ابزار نگهدارنده تسمه تایم	C-0132-AK	24428007	24428007	7
	رابط ترکمتر زاویه ای ۳۶۰ درجه	FACOM D360	24408009	24408009	8
	رابط پایه ساعت	7.0118-EZ	24402001	24402001	9
	ابزار جابجائی موتور	7.0102.ZV	24413014	24413014	10

مجموعه ابزار مخصوص تعمیر موتور TU5

شکل	شرح	کد سازنده	کد اختصاصی فرزند	کد اختصاصی پدر	ردیف
	ابزار اندازه گیری فشارریل سوخت	C.0141-T	26501016	26501016	11
 25501006 C0216G2	ابزار آزادسازی اهرم بندی کلاچ	C.0216-G2	25501006	25501006	12
 24408006 9769S1	بوکس سرسیلندر پژو ۲۰۶	9769S1	24408006	24408006	13
 24408008 7.0153-Q	ابزار جابجایی سرسیلندر	7.0153-Q	24408008	24408008	14
 24416013 9776G5	سویاپ کش موتور	Facom U.43LA	24416013	24416013	15
 24412004 7.0139-AZ	پایه اصلی جازن گژنپین	7.0139-AZ	24412004	24412004	16
 24424003 C0139V	زیر پیستونی TU5	C.0139-V	24424003	24424003	17
 24412009 7.0132-D2Z	جازن گژن بین XUV و TU	70132-D2Z	24412009	24412009	18
 24412008 8.0139-B	ابزار مخصوص دسته جازن گژنپین	80139-B	24412008	24412008	19
 24426001 976942	ابزار مخصوص اندازه گیری یاتاقان (پلاستیک گیج)	9769.42	24426001	24426001	20

مجموعه ابزار مخصوص تعمیر موتور TU5

شکل	شرح	کد سازنده	کد اختصاصی فرزند	کد اختصاصی پدر	ردیف
 24418002 9769EA	مخزن آب جهت هواگیری سیستم خنک کننده	C.0173/2	24418002	24418002	21
 25701004 C.1503-ZU	ابزار جانبی برای اندازه گیری فشار روغن و خلا	C.1503-ZU	25701004	25701004	22
	جاذب کاسه نم‌پلوس (دیفرانسیل) سمت راست	70317-U	25412011	25415001	23
	جاذب کاسه نم‌پلوس (دیفرانسیل) سمت چپ	70317-T	25412010	25412001	24

دیجیتال خودرو

شرکت دیجیتال خودرو سامانه (مسئولیت محدود)

اولین سامانه دیجیتال تعمیرکاران خودرو در ایران

