

باز و بست : سنسور فشار هوای ورودی

مهم: توصیه های ایمنی و نظافت را رعایت کنید.

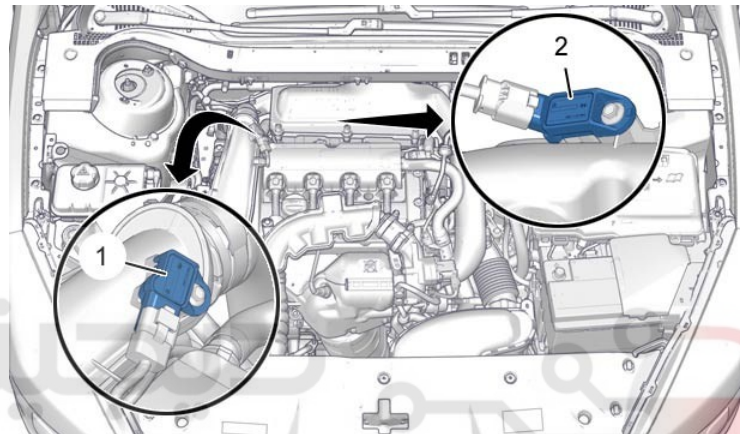
۱. جانمایی

Figure : B1BG22FD

سنسور فشار هوای ورودی (بالایی) (۱)

سنسور فشار هوای ورودی (پایینی) (۲)

۲. سنسور فشار هوای ورودی (پایینی)**۲.۱. باز کردن**

اتصالات باتری را باز کنید.

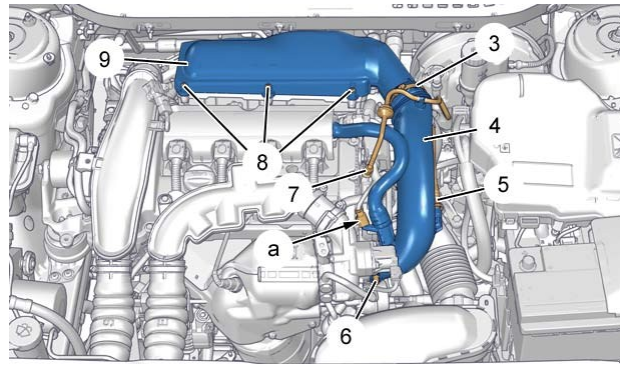


Figure : B1BG22GD

احتیاط: از درپوشها برای بستن مسیرهای ورودی هوا و خروجی توربوشارژر، ورودی منیفولد هوا به سرسیلندر استفاده کنید.

بست های (۳) و (۴) را باز کنید.

کانکتور را جدا کنید. (در محل a)

کانکتورهای (۵) و (۷) را جدا کنید.

باز کنید:

لوله هوا توربو(۴)

۳ پیچ (۸)

درپوش محفظه فیلتر هوا(۹)

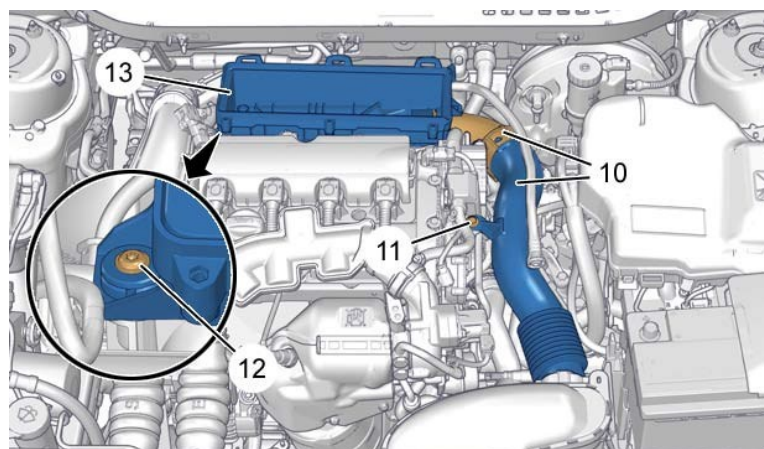


Figure : B1BG22HD

باز کنید:

پیچ (۱۱)

خرطومی های هوا (۱۰)

پیچ (۱۲)

محفظه فیلتر هوا (۱۳)

b 2 14

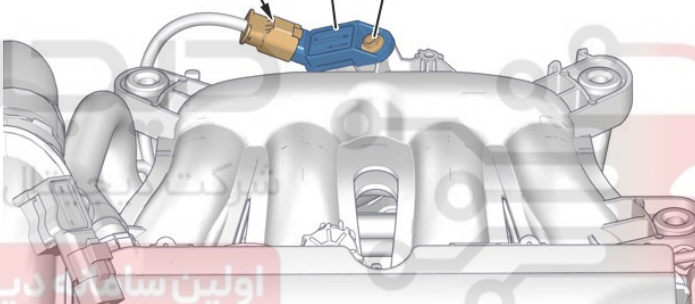


Figure : B1HG2APD

کانکتور را جدا کنید (در محل b) (سنسور فشار هوای ورودی (۲))

باز کنید:

پیچ (۱۴)

سنسور فشار هوای ورودی (۲)

۲.۲.۲ بستن

احتیاط: گشاورهای بستن را رعایت کنید.

ببندید:

سنسور فشار هوای ورودی (۲) (مجهز به یک واشر آب بند نو)
پیچ (۱۴)

کانکتور را وصل کنید (در محل b) (سنسور فشار هوای ورودی (۲))

توجه: مطمئن باشید که درپوشهای لاستیکی بر روی منیفولد ورودی وجود دارند.

ببندید:

محفظه فیلتر هوا (۱۳)

پیچ (۱۲)

خرطومی های هوا (۱۰)

پیچ (۱۱)

درپوش محفظه فیلتر هوا (۹)

۳ پیچ (۸)

لوله هوای توربو (۴)

بستهای (۳) و (۶)

اتصالات (۵) و (۷) را وصل کنید.

کانکتور را وصل کنید (در محل a)

احتیاط: عملیات مورد نیاز برای اتصال مجدد باتری را انجام دهید

اتصالات باتری را ببندید.

توجه: بعد از تعویض سنسور فشار هوای ورودی (۲) عملیات تطبیق خودکار را توسط دستگاه عیب یاب انجام دهید.

۳. سنسور فشار هوای ورودی (بالادستی)

۳.۱. باز کردن

اتصالات باتری را باز کنید.

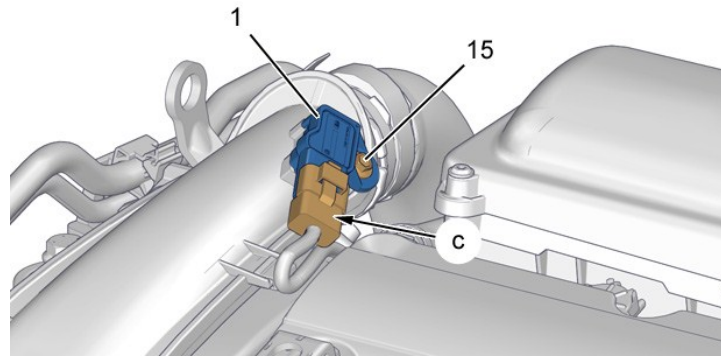


Figure : B1HG2ASD

کانکتور را جدا کنید (در محل C)

باز کنید:

پیچ (۱۵)

سنسور فشار هوای ورودی (۱)

۳.۲. بستن

احتیاط: گشتاورهای بستن را رعایت کنید.

ببندید:

سنسور فشار هوای ورودی (۱) (مجهز به واشر آب بند نو)

پیچ (۱۵)

کانکتور (در محل C)

توجه: بعد از تعویض سنسور فشار هوای ورودی (۱) عملیات تطبیق خودکار را توسط دستگاه عیب یاب انجام دهید.

احتیاط: عملیات مورد نیاز برای اتصال مجدد باتری را انجام دهید

اتصالات باتری را ببندید.

لیست ابزار الکتریکی

شکل	شرح	کد اختصاصی	ردیف
	DIAGBOX	۲۴۸۰۳۰۶۱	۱

اولین سامانه دیجیتال تعمیرکاران خودرو در ایران