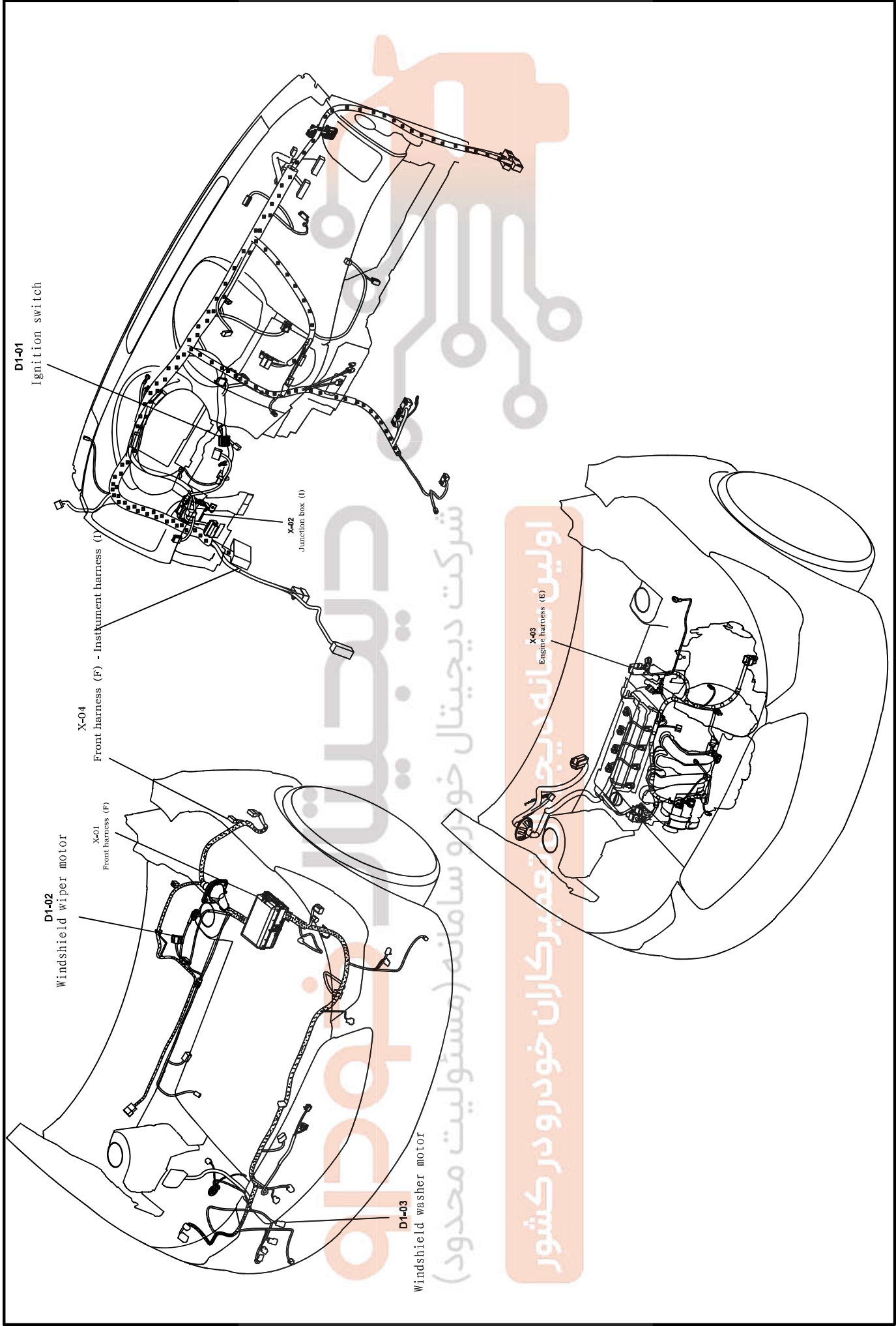
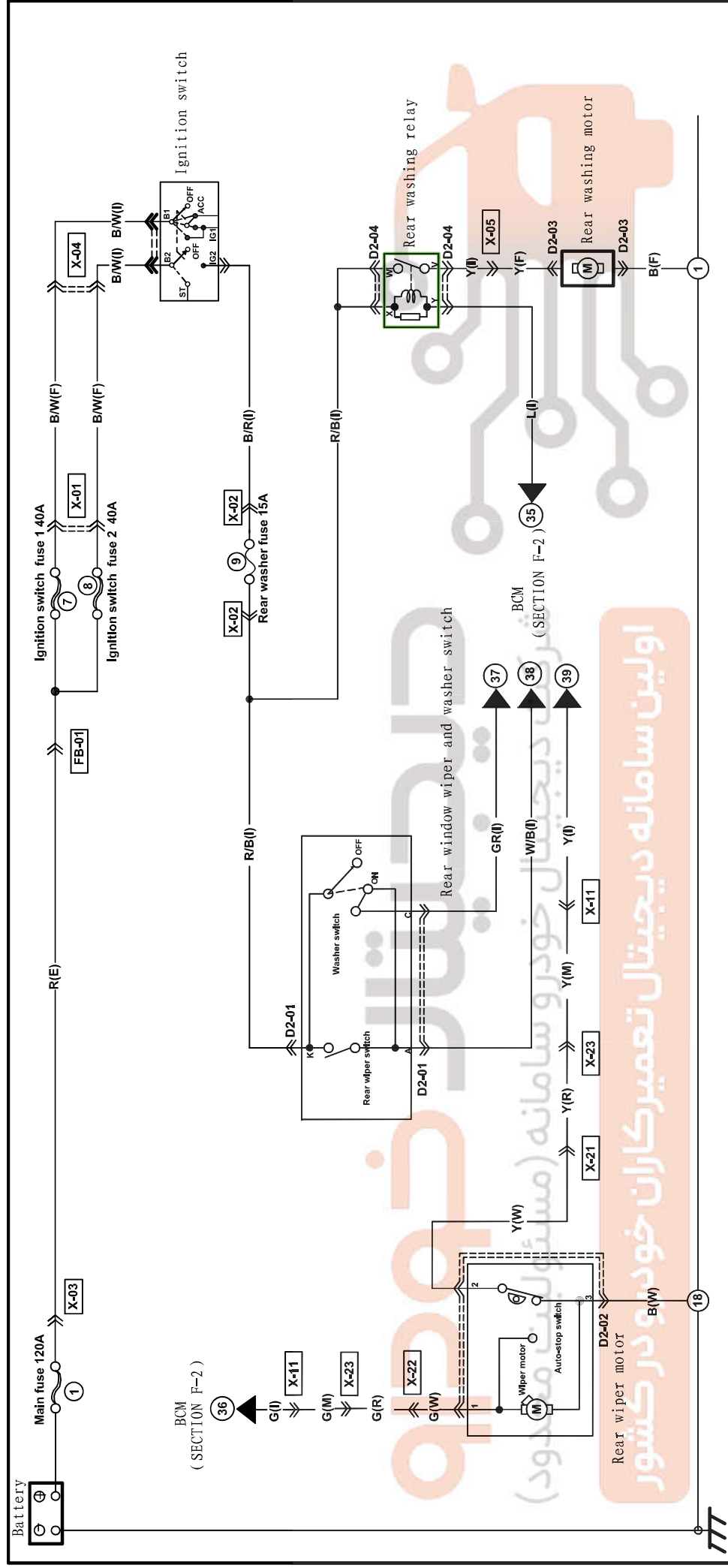


<p>D1-01 Windshield wiper and washer switch (I)</p> <table border="1"> <tr> <td>Ⓚ<sub>a</sub></td> <td>GR</td> <td>Ⓚ<sub>k</sub></td> <td>LG</td> <td>Ⓚ<sub>l</sub></td> <td>L/Y</td> </tr> <tr> <td>Ⓚ<sub>b</sub></td> <td>*</td> <td>Ⓚ<sub>m</sub></td> <td>R/B</td> <td>Ⓚ<sub>n</sub></td> <td>BR/B</td> </tr> <tr> <td>Ⓚ<sub>c</sub></td> <td>L/W</td> <td>Ⓚ<sub>o</sub></td> <td>R/L</td> <td>Ⓚ<sub>p</sub></td> <td>L/R</td> </tr> <tr> <td>Ⓚ<sub>d</sub></td> <td>*</td> <td>Ⓚ<sub>q</sub></td> <td></td> <td>Ⓚ<sub>r</sub></td> <td>L/O</td> </tr> </table>	Ⓚ <sub>a</sub>	GR	Ⓚ <sub>k</sub>	LG	Ⓚ <sub>l</sub>	L/Y	Ⓚ <sub>b</sub>	*	Ⓚ <sub>m</sub>	R/B	Ⓚ <sub>n</sub>	BR/B	Ⓚ <sub>c</sub>	L/W	Ⓚ <sub>o</sub>	R/L	Ⓚ <sub>p</sub>	L/R	Ⓚ <sub>d</sub>	*	Ⓚ <sub>q</sub>		Ⓚ <sub>r</sub>	L/O	<p>D1-02 Windshield wiper motor (F)</p>	<p>D1-03 Windshield washer motor (F)</p>
Ⓚ <sub>a</sub>	GR	Ⓚ <sub>k</sub>	LG	Ⓚ <sub>l</sub>	L/Y																					
Ⓚ <sub>b</sub>	*	Ⓚ <sub>m</sub>	R/B	Ⓚ <sub>n</sub>	BR/B																					
Ⓚ <sub>c</sub>	L/W	Ⓚ <sub>o</sub>	R/L	Ⓚ <sub>p</sub>	L/R																					
Ⓚ <sub>d</sub>	*	Ⓚ <sub>q</sub>		Ⓚ <sub>r</sub>	L/O																					



اولین سامانه دیجیتال خودرو دیجیتال شرکت دیجیتال خودرو سامانه مسئولیت محدود



<p>D2-01 Rear window wiper and washer switch (I)</p> <table border="1"> <tr> <td>□<sub>k</sub></td> <td>□<sub>c</sub></td> <td>□<sub>b</sub></td> <td>□<sub>a</sub></td> </tr> <tr> <td>W/B</td> <td>*</td> <td>G/Y</td> <td>*</td> </tr> <tr> <td>□<sub>h</sub></td> <td>□<sub>f</sub></td> <td>□<sub>e</sub></td> <td>□<sub>d</sub></td> </tr> <tr> <td>*</td> <td>*</td> <td>*</td> <td>*</td> </tr> <tr> <td>L/Y</td> <td>□<sub>l</sub></td> <td>□<sub>m</sub></td> <td>□<sub>n</sub></td> </tr> <tr> <td>□<sub>o</sub></td> <td>□<sub>p</sub></td> <td>□<sub>q</sub></td> <td>□<sub>r</sub></td> </tr> <tr> <td>*</td> <td>*</td> <td>*</td> <td>*</td> </tr> </table>	□ <sub>k</sub>	□ <sub>c</sub>	□ <sub>b</sub>	□ <sub>a</sub>	W/B	*	G/Y	*	□ <sub>h</sub>	□ <sub>f</sub>	□ <sub>e</sub>	□ <sub>d</sub>	*	*	*	*	L/Y	□ <sub>l</sub>	□ <sub>m</sub>	□ <sub>n</sub>	□ <sub>o</sub>	□ <sub>p</sub>	□ <sub>q</sub>	□ <sub>r</sub>	*	*	*	*	<p>D2-02 Rear wiper motor (W)</p>	<p>D2-03 Rear washing motor (F)</p>	<p>D2-04 Rear washing relay (I)</p>
□ <sub>k</sub>	□ <sub>c</sub>	□ <sub>b</sub>	□ <sub>a</sub>																												
W/B	*	G/Y	*																												
□ <sub>h</sub>	□ <sub>f</sub>	□ <sub>e</sub>	□ <sub>d</sub>																												
*	*	*	*																												
L/Y	□ <sub>l</sub>	□ <sub>m</sub>	□ <sub>n</sub>																												
□ <sub>o</sub>	□ <sub>p</sub>	□ <sub>q</sub>	□ <sub>r</sub>																												
*	*	*	*																												

اولین سامانه دیجیتال تعمیرکاران خودرو سامانه (مسئله ایستادن موتور)

Harness mark :  F  I  E

