

باز و بست : مانیفولد دود/توربو شارژ

توصیه های ایمنی و نظافت را رعایت نمایید.

1. قطعات تعویض در تمام شرایط

| تعداد | شرح |
|-------|--|
| 10 | مهره ها (مانیفولد دود/سر سیلندر) |
| 4 | مهره ها (توربو شارژر/مانیفولد دود) |
| 8 | واشر مسی |
| 1 | واشر مانیفولد دود |
| 1 | واشر توربو شارژر (مسئولیت محدود) |
| 1 | واشر آب بندی (لوله برگشت روغن کاری توربو شارژر) خودرو در ایران |

2. باز کردن

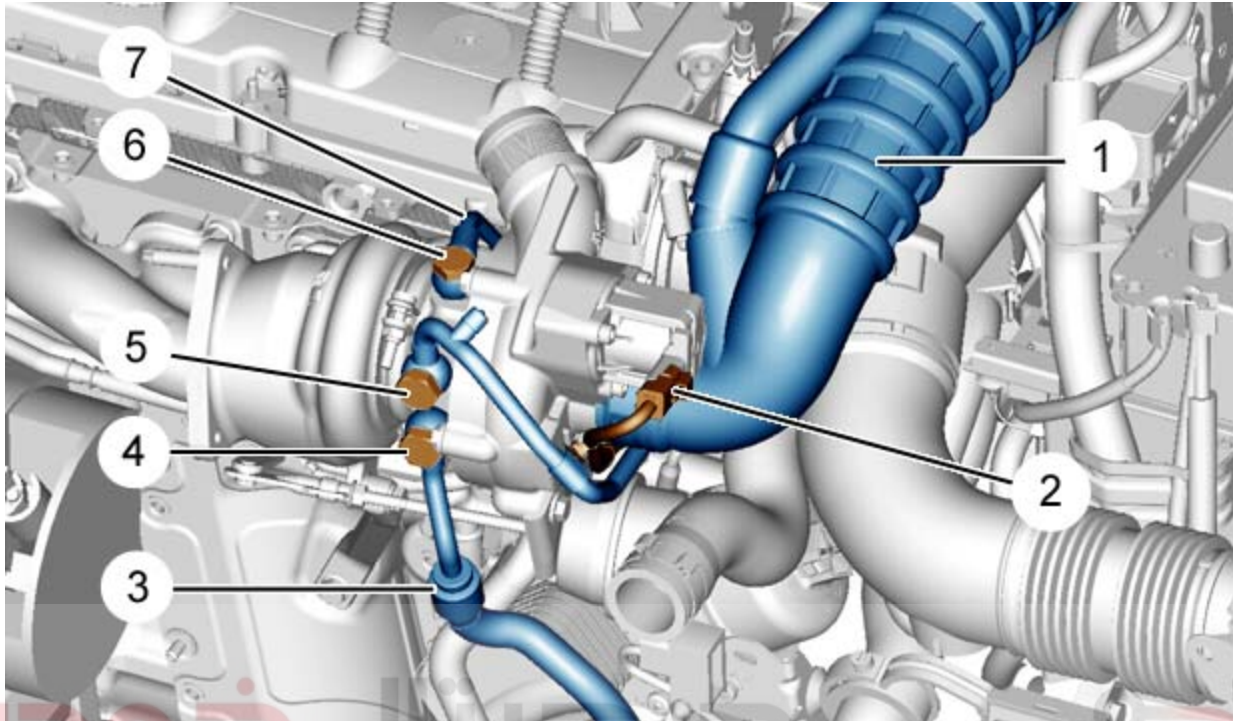
مهم: قبل از کار کردن بر روی سیستم اگزوز حداقل یک ساعت صبر نمایید.

اتصالات باتری را جدا نمایید.

خودرو را بر روی جک دو ستونه قرار دهید.

باز کنید :

- سینی زیر موتور
- کاتالیست کانورتور



شکل : B1HG099D

شرکت دیجیتال خودرو سامانه (مسئولیت محدود)

احتیاط: در زمان باز شدن توربو شارژر با درپوش سوراخ ها را با درپوش مسدود نمایید.

اولین سامانه دیجیتال تعمیرکاران خودرو در ایران

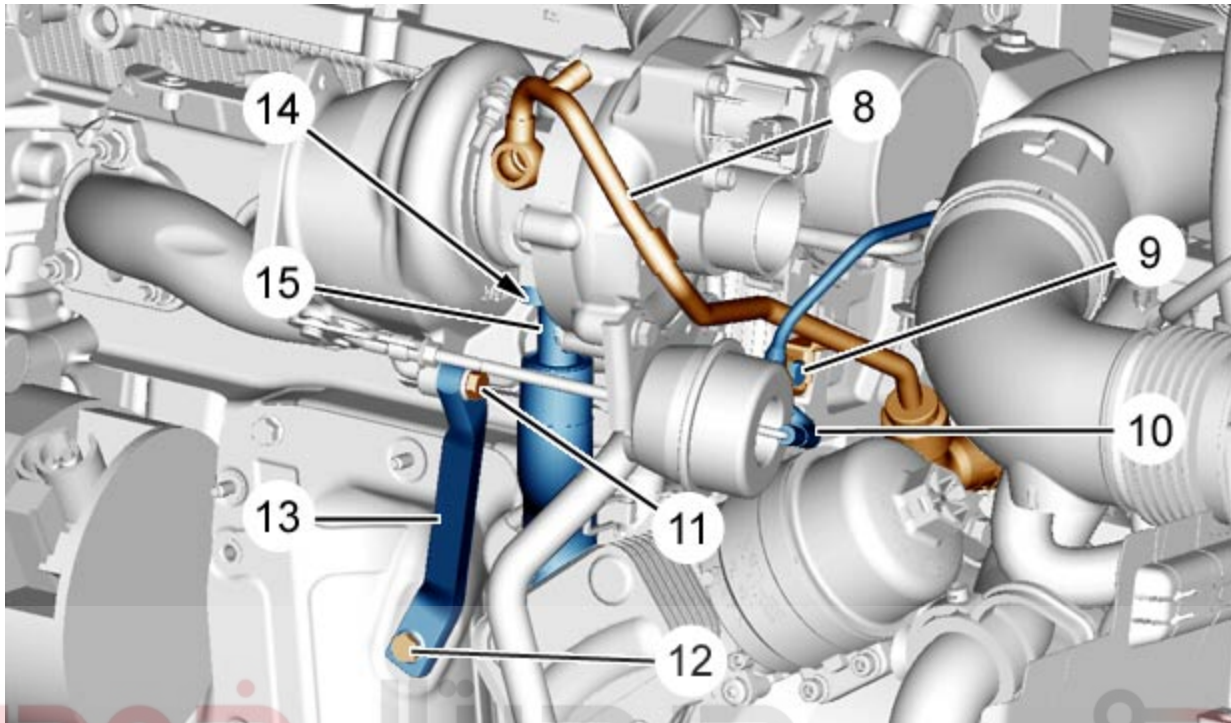
شیلنگ خرطومی هوا (1) را باز نمایید.

کانکتور تغذیه (2) را از توربو شارژر جدا نمایید.

پیچ های ماسوره ای (4)، (5) و (6) را باز نمایید.

آزاد کنید :

- لوله ورودی روغن کاری (7) از توربو شارژر
- لوله ورودی خنک کاری (3) از توربو شارژر



شکل : B1BM18SD

پیچ اتصال (9) از لوله خروجی خنک کاری (8) از توربو شارژر را باز نمایید.

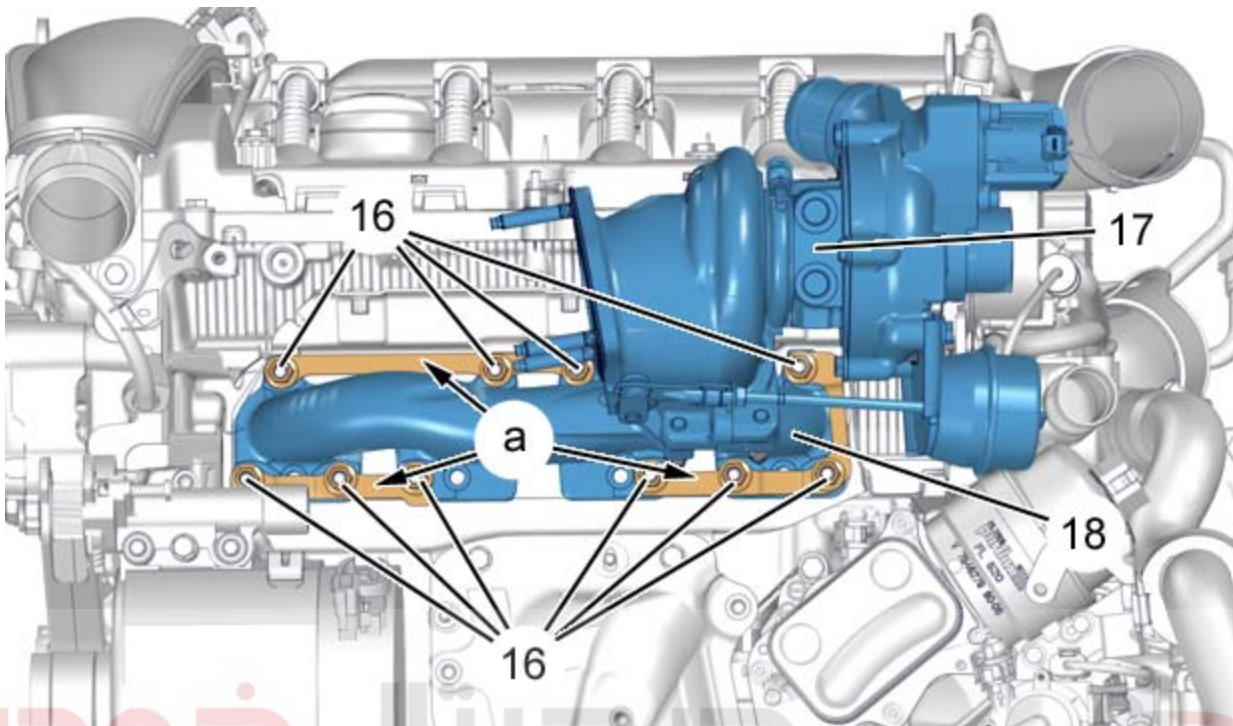
شیلنگ سوپاپ تنظیم کننده فشار توربو شارژر (10) را جدا نمایید.

لوله خروجی خنک کاری (8) را از توربو شارژر را کناری قرار دهید.

باز کنید :

- پیچ های اتصال (11) و (12)
- نگهدارنده توربو شارژر (13)
- پیچ های اتصال (14) از لوله برگشت روغن (15) از توربو شارژر

لوله برگشت روغن (15) از توربو شارژر را جدا نمایید.



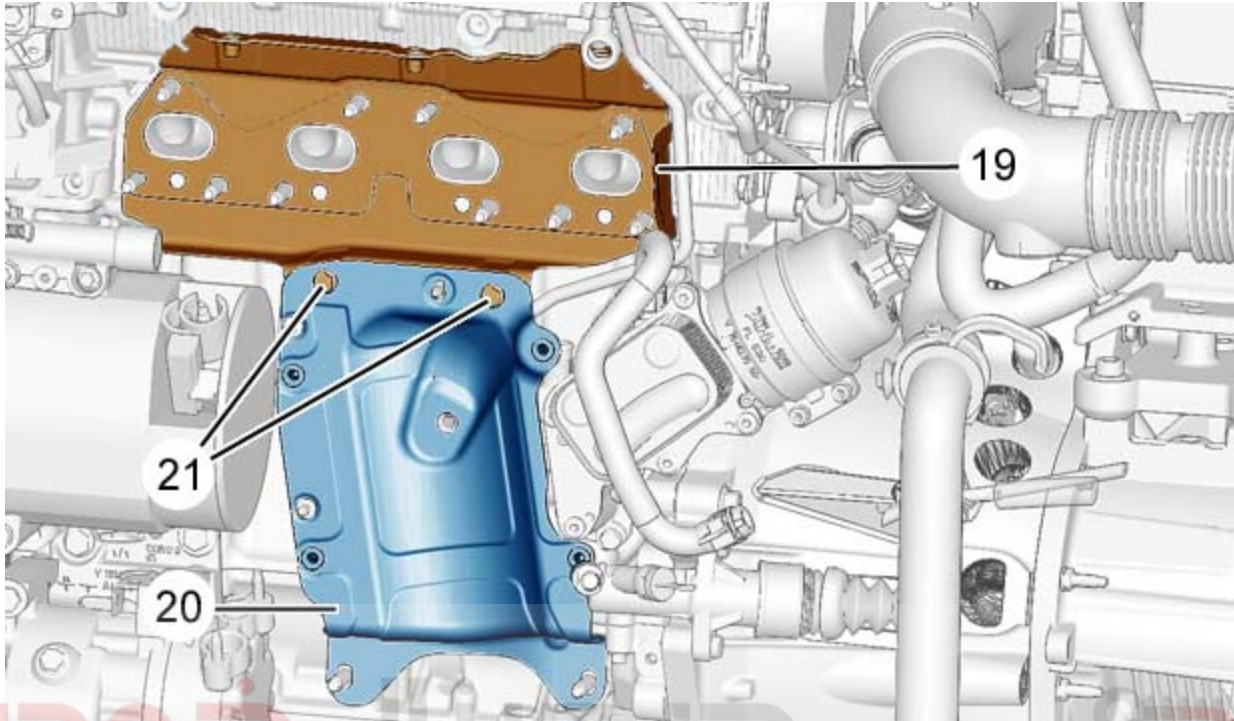
دیجیتال خودرو

شکل : B1HG09BD

شرکت دیجیتال خودرو سامانه (مسئولیت محدود)

باز کنید :

- ده عدد مهره های اتصال (16)
- واشر های فلزی در موقعیت "a"
- مانیفولد دود (18) ، توربو شارژر (17)

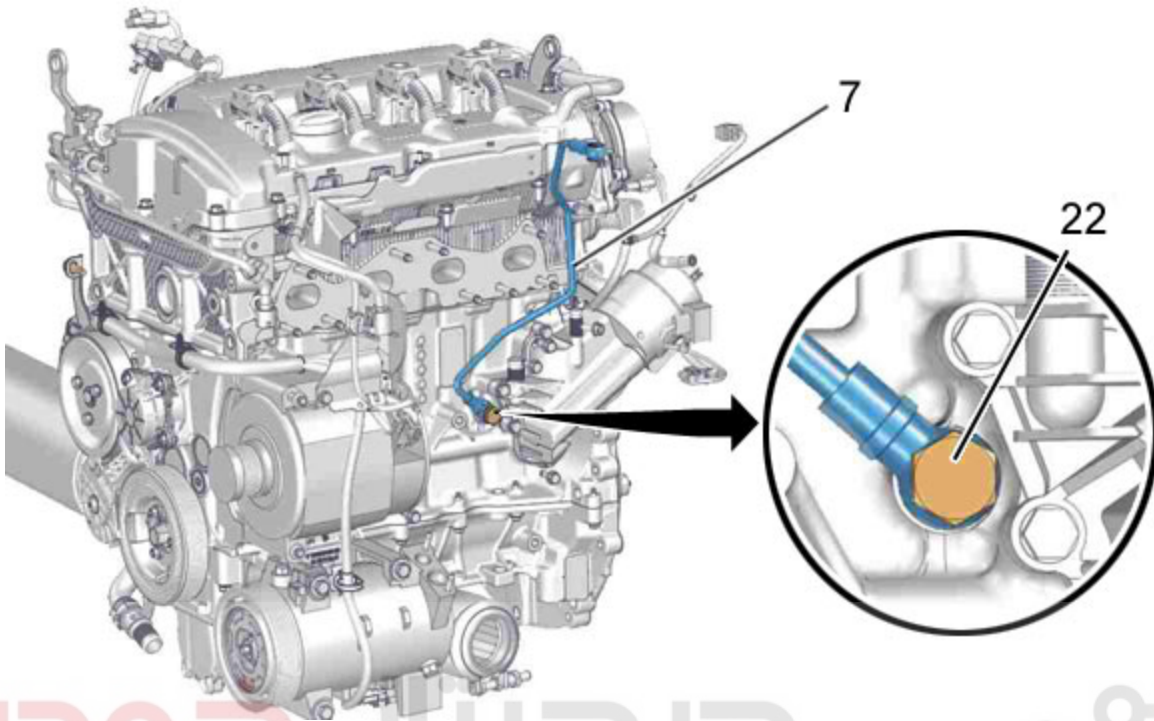


شکل : B1HG34AD

شرکت دیجیتال خودرو سامانه (مسئولیت محدود)

باز کنید :

- پیچ های اتصال (21) از محافظ حرارت گیر
- محافظ حرارت گیر (20)
- مانیفولد دود (18) و واشر (19)



دیجیتال خودرو

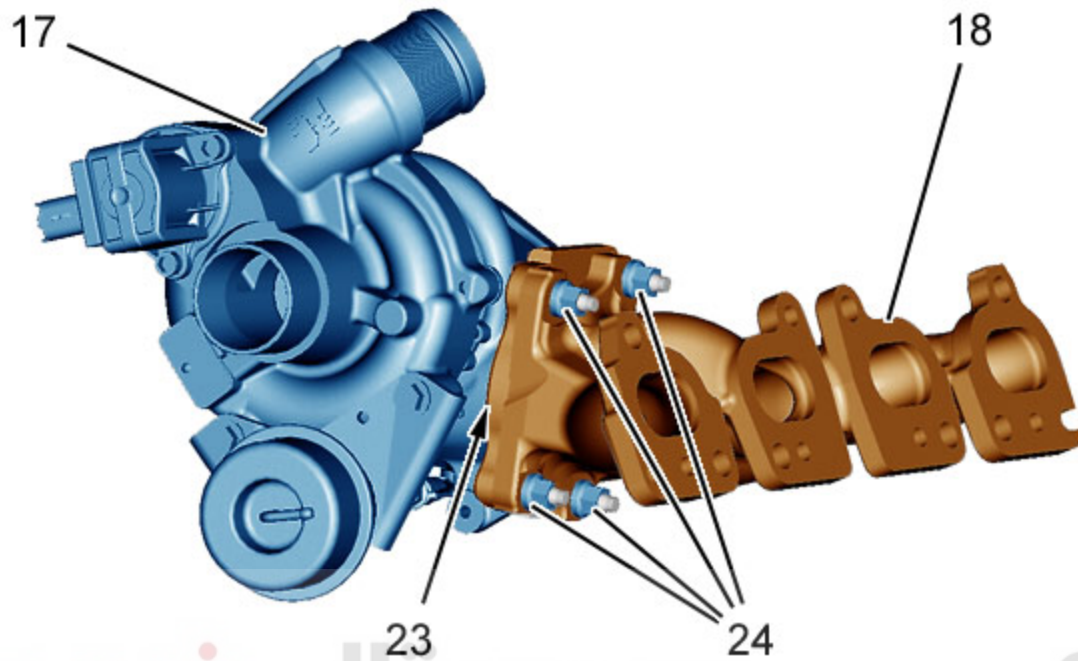
شکل : B1CG00FD

شرکت دیجیتال خودرو سامانه (مسئولیت محدود)

اولین سامانه دیجیتال تعمیرکاران خودرو در ایران

باز کنید :

- پیچ ماسوره ای (22)
- لوله ورودی روغن کاری (7) از توربو شارژر (17)



شکل : B1HG34CD

شکستنی دیجیتال خودرو سامانه (مسئولیت محدود) چهار عدد مهره های اتصال (24) توربو به مانیفولد دود (18)

از همدیگر جدا کنید :

اولین سامانه دیجیتال تعمیرکاران خودرو در ایران

- مانیفولد دود (18)
- توربو شارژر (17)
- واشر (23)

3. بستن

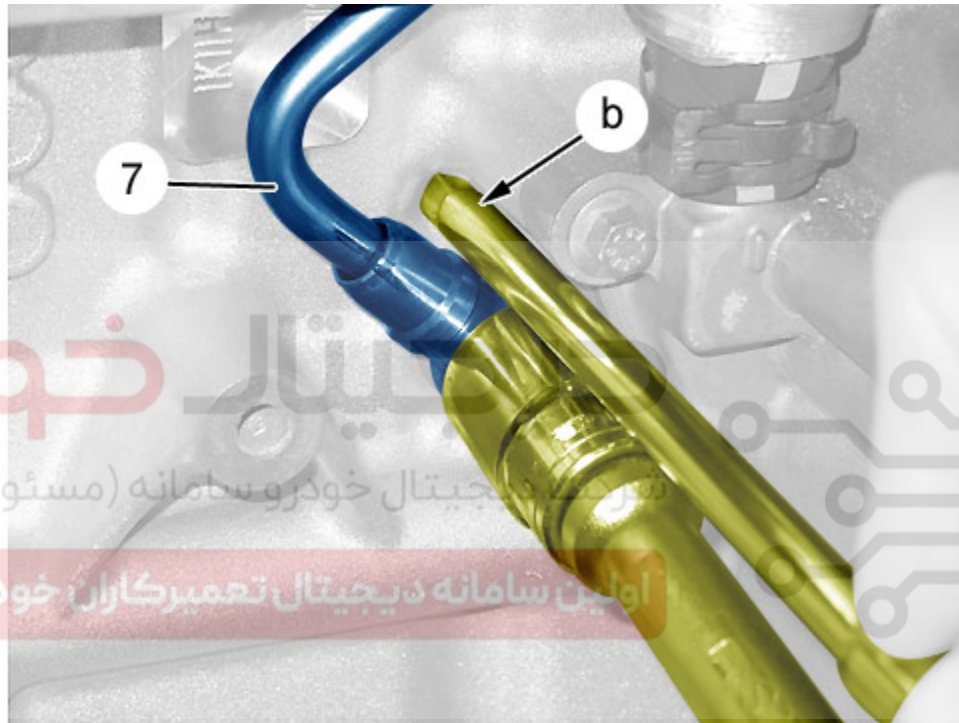
احتیاط: گشتاور سفت کردن را رعایت نمایید.

احتیاط: در زمان بستن ، تمامی واشر ها باید با یک قطعه نو تعویض شوند.

احتیاط: درپوش ها را خارج نمایید.

ببنید :

- مانیفولد دود (18)
- واشر (23) جدید
- توربو شارژر (17)
- مهره های (24) جدید



شکل : B1HG09CD



لوله ورودی روغن کاری (7) از توربو شارژر (17) را با یک واشر نو نصب نمایید.
پیچ ماسوره ای (22) را نصب نمایید.

میله با قطر 9 میلی متر را در موقعیت "b" قرار دهید (پیچ ماسوره ای (22) را تا گشتاور تعیین شده سفت
نمایید)

ببندید:

- واشر نو (19) برای مانیفولد دود (18)
- محافظ حرارت گیر پایین (20)
- پیچ های اتصال (21) از محافظ حرارت گیر
- مانیفولد دود (18) ، توربو شارژر (17)
- واشر فلزی در موقعیت "a"
- ده عدد مهره های اتصال (16) (نو)

توربو شارژر (17) ، لوله برگشت روغن کاری (15) را با یک واشر نو به یکدیگر متصل نمایید.

ببندید :

- پیچ های اتصال (14) از لوله برگشت روغن (15) از توربو شارژر (17)
- نگهدارنده توربو شارژر (13)
- پیچ های (11) ، (12)

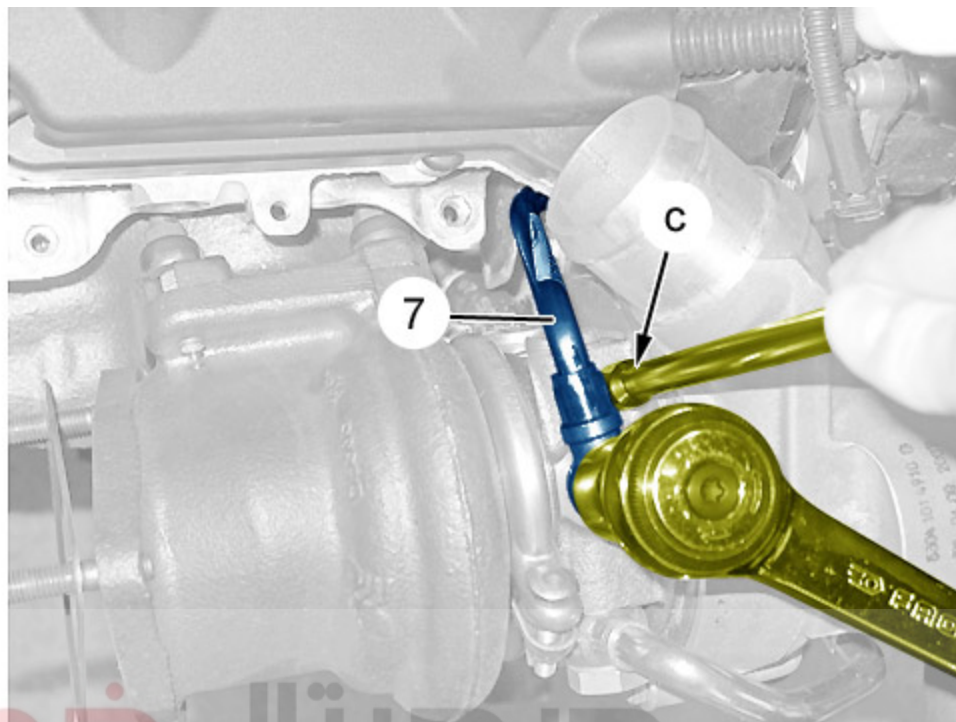
دیجیتال خودرو

موقعیت لوله خروجی خنک کاری (8) از توربو شارژر (17)

اتصال شیلنگ سوپاپ تنظیم کننده فشار توربو شارژر (10)

بستن لوله خروجی خنک کاری (8) از توربو شارژر (17) بدون سفت کردن پیچ اتصال (9)

موقعیت لوله ورودی خنک کاری (3) از توربو شارژر (17)



شکل : B1HG09DD

موقعیت لوله ورودی روغن کاری (7) از توربو شارژر (17) در موتور (17) خودرو سامانه (مسئولیت محدود) بستن پیچ های ماسوره ای (5) ، (4) و (6) با واشر نو میل به قطر 12mm در موقعیت "C" قرار دهید (بستن پیچ (6) تا گشتاور تعیین شده) سفت کردن پیچ های اتصال (4) ، (5) و (9) اتصال لوله تغذیه (2) از توربو شارژر (17) ببندید :

- شیلنگ خرطومی هوا (1)
- کاتالیست کانورتور
- سینی زیر موتور
- پایین آوردن خودرو از روی جک دو ستونه

احتیاط: اقدامات لازم را که برای مراحل باز کردن مجدد اتصالات باتری ضروری است، رعایت کنید.

اتصالات باتری را متصل نمایید.