

RENAULT

راهنمای تعمیرات محافظ های بیرونی تندر ۹۰

مکانیزم‌ها و تجهیزات

5

55A محافظ‌های بیرونی

محافظ‌های بیرونی

55A


55A-1	سپر جلو: باز کردن - نصب مجدد
55A-4	سپر جلو: انطباق
55A-6	سپر جلو: باز کردن قطعات - نصب مجدد قطعات
55A-13	سپر عقب: باز کردن - نصب مجدد
55A-15	نوار پایین درب صندوق: باز کردن - نصب مجدد
55A-16	زه درب جانبی جلو: باز کردن - نصب مجدد
55A-17	زه درب جانبی عقب: باز کردن - نصب مجدد
55A-18	زه گلگیر جلو: باز کردن - نصب مجدد
55A-19	زه گلگیر عقب: باز کردن - نصب مجدد
55A-20	صفحه محافظه چرخ (شلگیر) جلو: باز کردن - نصب مجدد
55A-22	صفحه محافظه چرخ (شلگیر) جلو: انطباق
55A-23	صفحه محافظه چرخ (شلگیر) عقب: باز کردن - نصب مجدد
55A-24	گل پخش کن: باز کردن - نصب مجدد
55A-25	باز کردن - نصب مجدد قطعات روی سپر قطعات

دیجیتال خودرو
شرکت دیجیتال خودرو سامانه (مسئولیت محدود)

اولین سامانه دیجیتال تعمیرکاران خودرو در ایران

توجه:

ابزارهای مخصوص زیر بدلایلی از قبیل: مرتبط نبودن با خودروی تولیدی در ایران، عدم استفاده، وجود ابزار جایگزین و یا عمومی بودن ابزار، به تایید شرکت رنوپارس از لیست ابزارهای مورد نیاز تعمیرات حذف شده اند. لازم است تا این مطلب در زمان استفاده از مدارک راهنمای تعمیرات توسط کلیه تعمیرکاران و کارشناسان محترم مد نظر قرار گیرد.

ردیف	شرح ابزار	شماره فنی	تصویر
۱	ابزار جداکردن قطعه	Car.1363	

دیجیتال خودرو

شرکت دیجیتال خودرو سامانه (مسئولیت محدود)

اولین سامانه دیجیتال تعمیرکاران خودرو در ایران



55A

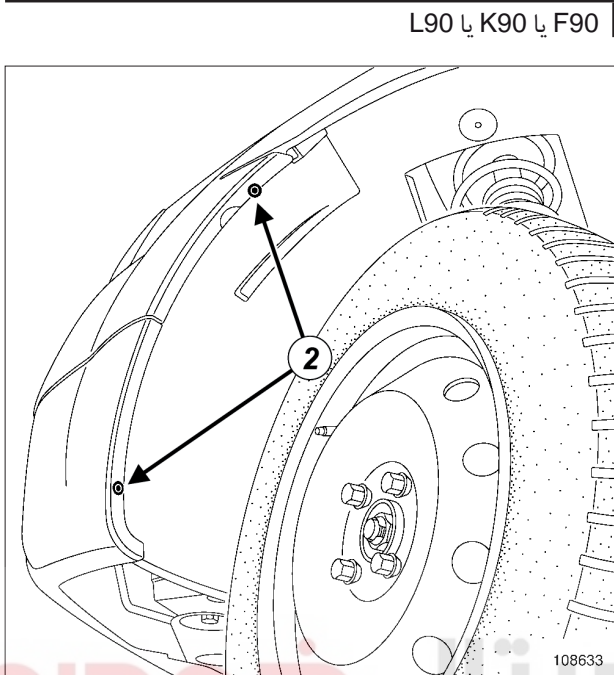
محافظه‌های بیرونی سپر جلو: باز کردن - نصب مجدد

باز کردن

I - مرحله پیش از باز کردن

□ خودرو را روی جک بالا برد و دو ستون قرار دهید (به بخش خودرو: بکسل کردن و بالا بردن مراجعه نمایید) (MR 388، 02A، وسایل بالا بردن خودرو).

II - مرحله باز کردن قطعه مورد نظر

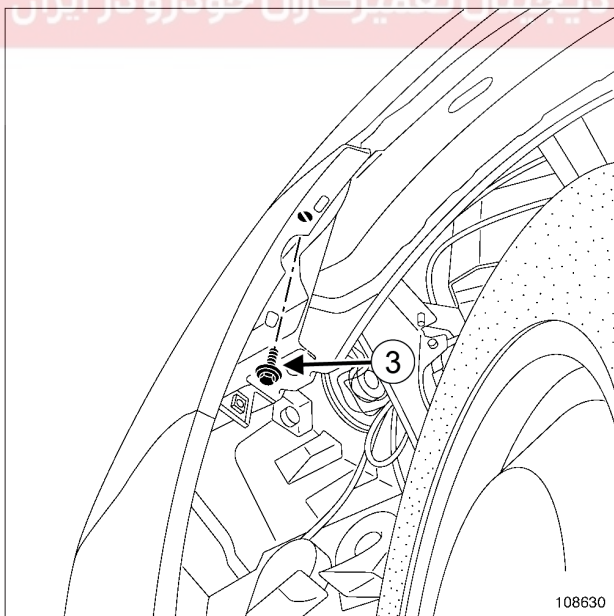


108633

قطعات زیر را باز کنید:

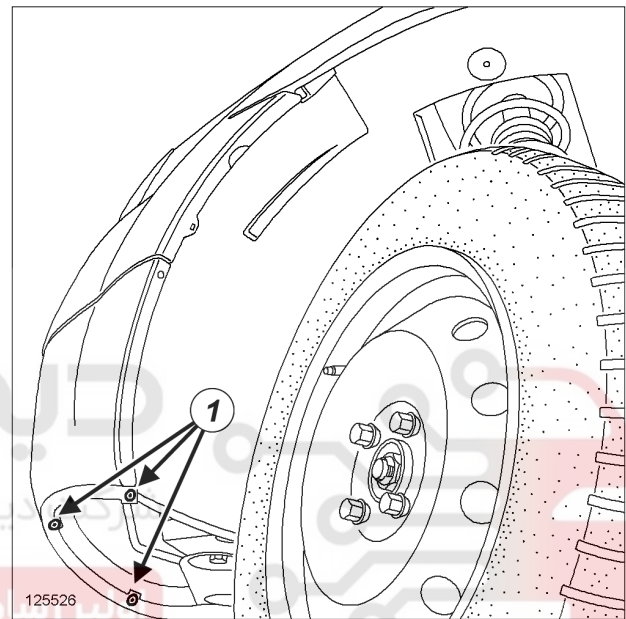
- پیچ‌های (2).

- قسمتی از صفحه‌های محافظه چرخ جلو (شلگیرهای جلو).



108630

□ پیچ‌های (3).



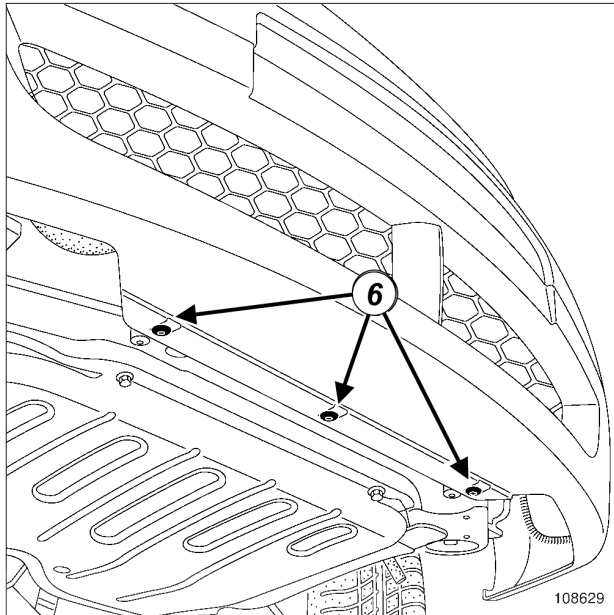
125526

□ پیچ‌های (1) قطعات زیر سپر را باز کنید.

55A

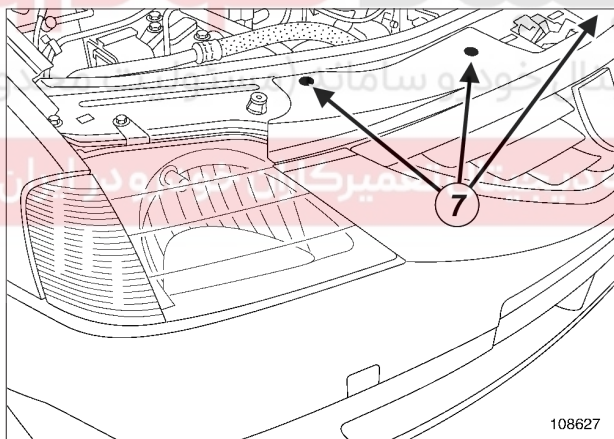
محافظ‌های بیرونی

سپر جلو: باز کردن - نصب مجدد



108629

□ پیچ‌های (6) را باز کنید.



108627

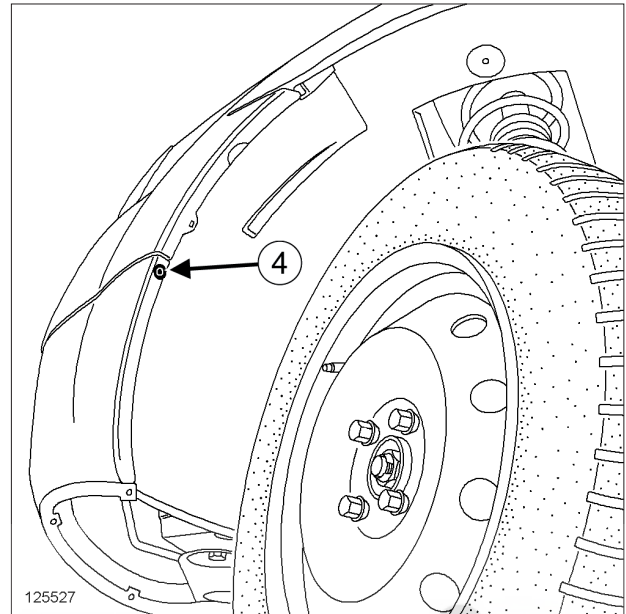
□ قطعات زیر را باز کنید:

- پیچ‌های (7).

- سپر (برای انجام این عملیات به دو نفر نیاز است).

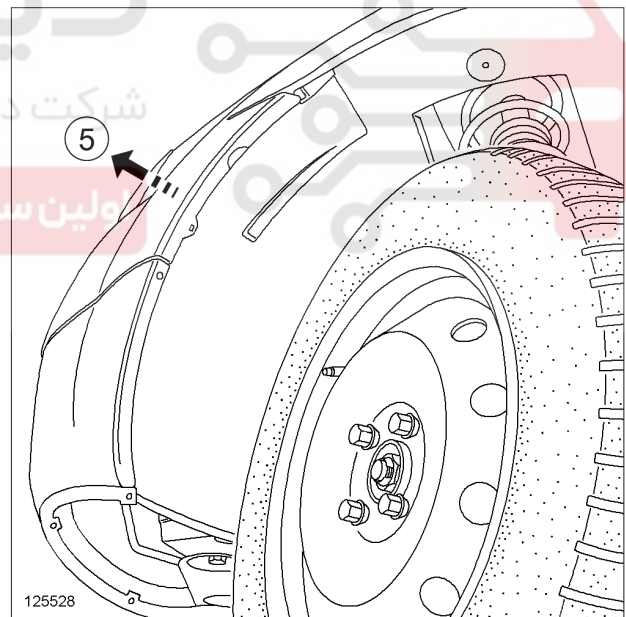
□ اتصال الکتریکی مه شکن را جدا کنید (بر حسب سطح تجهیزات).

B90



125527

125527



125528

125528

□ پیچ‌های (4) را باز کنید.

□ بست قسمت‌های جانبی سپر جلو (5) را جدا کنید.

55A

محافظ‌های بیرونی

سپر جلو: باز کردن - نصب مجدد

نصب مجدد

I - مرحله پیش از نصب مجدد

مجموعه 02



تذکر:

هنگام تعویض یک سپر از مجموعه 01 با سپری از مجموعه 02 بین‌های هم مرکز کننده را جدا کنید (به بخش 55A، محافظ‌های بیرونی، سپر جلو: انطباق، صفحه 55A-4 مراجعه نمایید).

تذکر:

هنگام پیچ کردن سپر بر روی گلگیر، آنرا درست جا بگذارید.

II - مرحله نصب قطعه مورد نظر

اتصال الکتریکی مه شکن را وصل کنید (بر حسب سطح تجهیزات).

سپر جلو را در محل خود قرار دهید (برای انجام این عملیات به دو نفر نیاز است).

قطعات زیر را مجدداً نصب کنید:

- پیچ‌های بالایی سپر جلو بر روی بدنه،

- پیچ‌های پایینی سپر جلو بر روی رام.

B90

بست قسمت‌های جانبی سپر جلو را نصب کنید.

پیچ‌های (4) سپر جلو را مجدداً نصب کنید.

F90 یا K90 یا L90

قطعات زیر را مجدداً نصب کنید:

- صفحه‌های محفظه چرخ جلو (شلگیرهای جلو)،

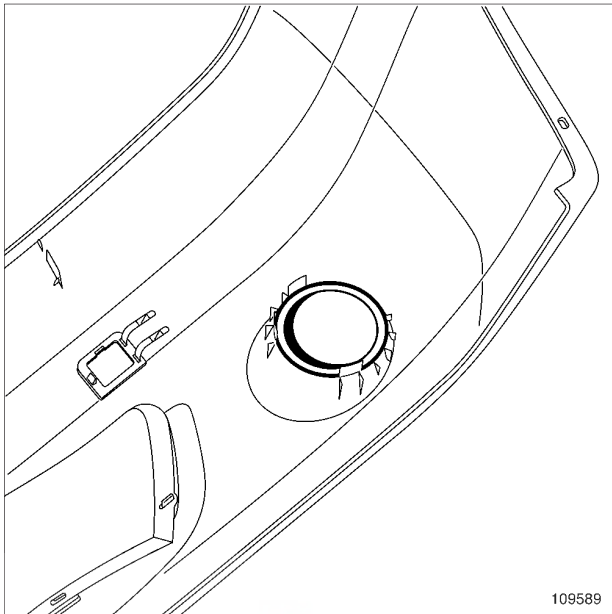
- پیچ‌های (3) و (2) سپر جلو.

پیچ‌های قطعات زیر سپر را نصب کنید.

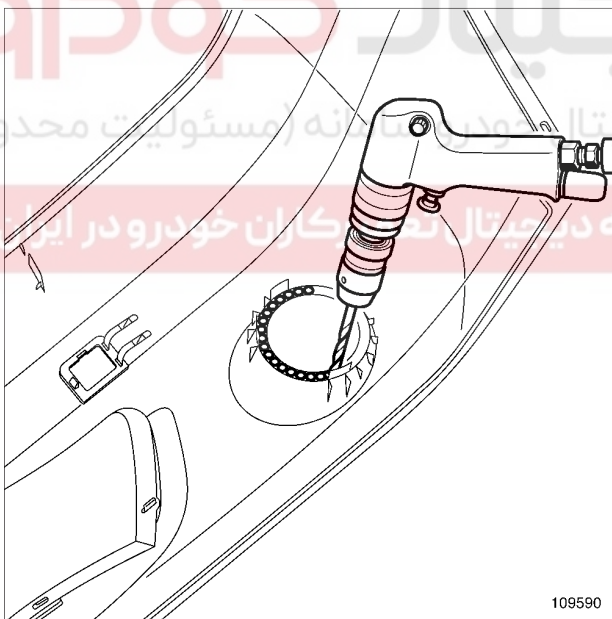
55A

محافظ‌های بیرونی

سپر جلو: انطباق



109589



109590

سپر را به کمک یک مته یا ابزار مخصوص (شماره مرجع: 7711419232) در اطراف علات گذاری سوراخ کنید.

تذکر:

دقت کنید که گیره‌های پایه مه شکن آسیب نبینند.

تذکر:

هنگام تعویض سپر جلو، لازم است قبل از رنگ کردن آن و نصب چراغ‌های مه شکن، قطعه یدکی انطباق داده شود.

مجموعه 02

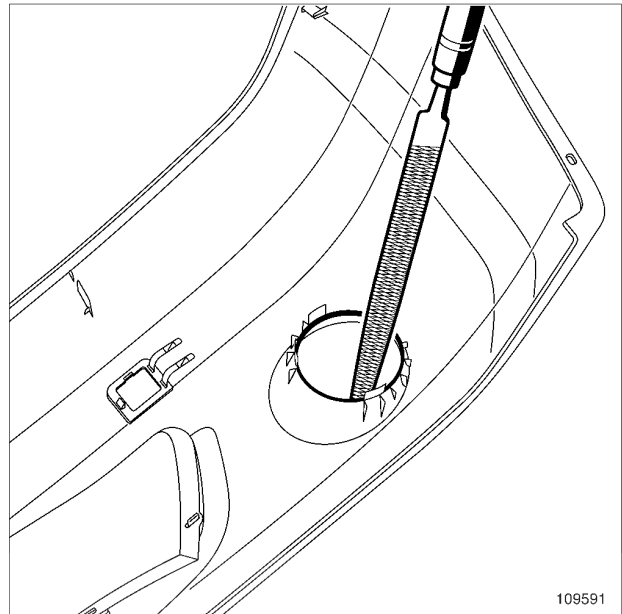
تذکر:

هنگام تعویض یک سپر از مجموعه 01 با یکی از مجموعه 02، پین‌های هم مرکز کننده را جدا کنید.

55A

محافظ‌های بیرونی

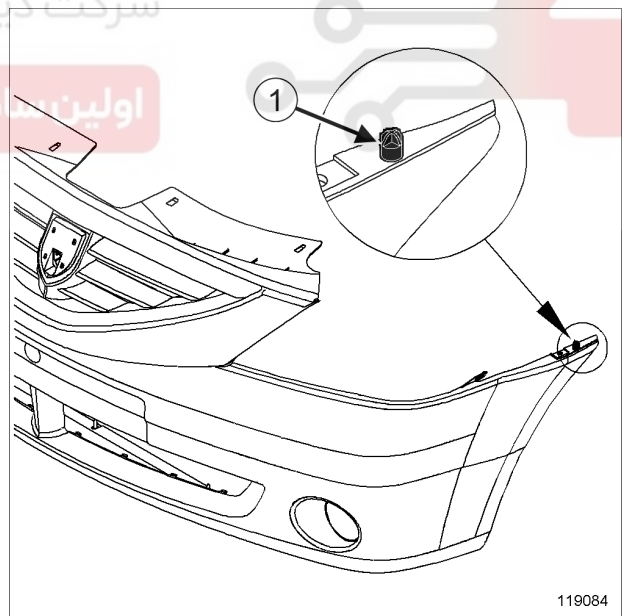
سپر جلو: انطباق



109591

□ صاف کاری را به کمک یک سوهان نیمه گرد انجام دهید.

مجموعه 02



119084

□ پین‌های هم مرکز کننده (1) را جدا کنید.

دیجیتال خودرو
شرکت دیجیتال خودرو سامانه (مسئولیت محدود)
اولین سامانه دیجیتال تعمیرکاران خودرو در ایران

55A

محافظ‌های بیرونی

سپر جلو: باز کردن قطعات - نصب مجدد قطعات

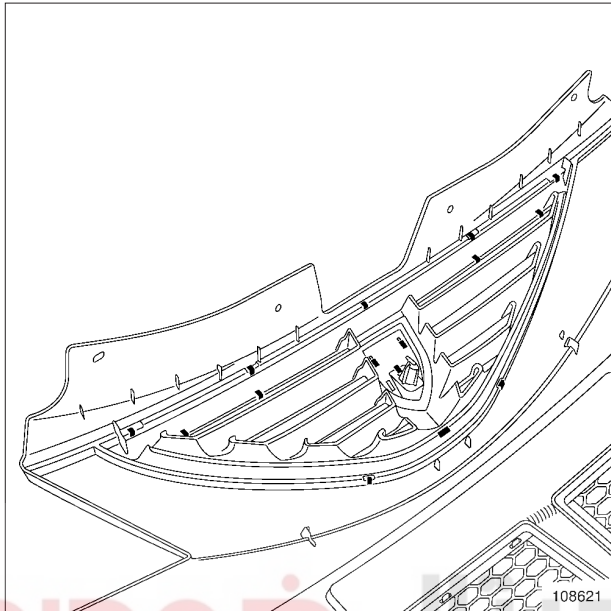
L90، و مرحله اول تهیه مدارک - F90 یا K90 یا U90

باز کردن قطعات**I - مرحله پیش از باز کردن قطعات**

سپر جلو را باز کنید (به بخش 55A، محافظ‌های بیرونی، سپر جلو: باز کردن - نصب مجدد، صفحه 55A-1 مراجعه نمایید).

II - مرحله باز کردن قطعه مورد نظر

مارک داچیا

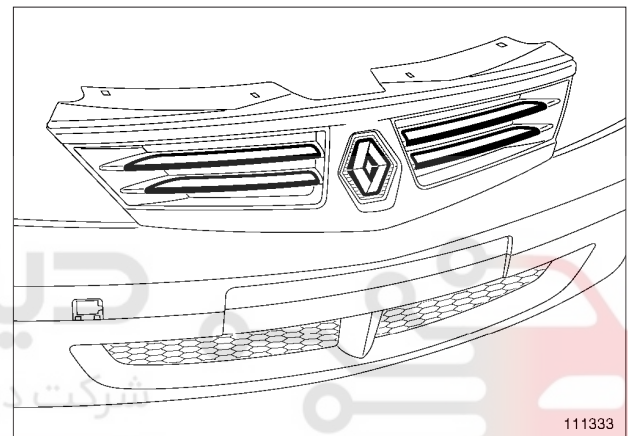


108621

بست قطعات زیر را جدا کنید:

- زه‌های سپر،
- آرم.

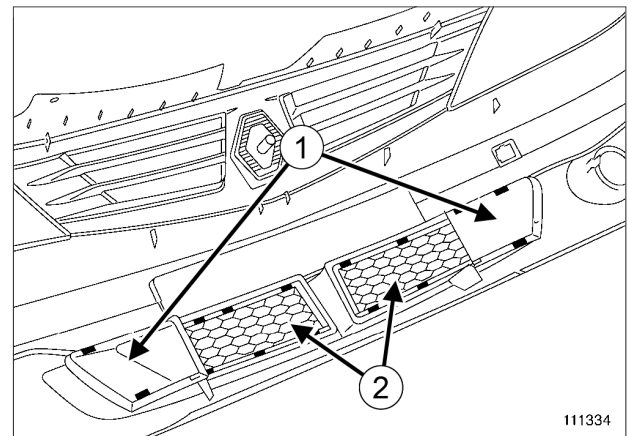
رنو



111333

زه‌های سپر را باز کنید.

آرم را جدا کنید.



111334

بست قطعات زیر را جدا کنید:

- باله‌های هدایت کننده (1)،

- شبکه‌های سپر (2).

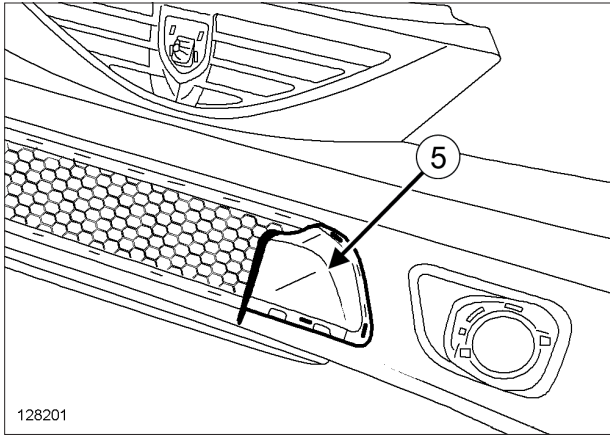
55A

محافظه‌های بیرونی

سپر جلو: باز کردن قطعات - نصب مجدد قطعات

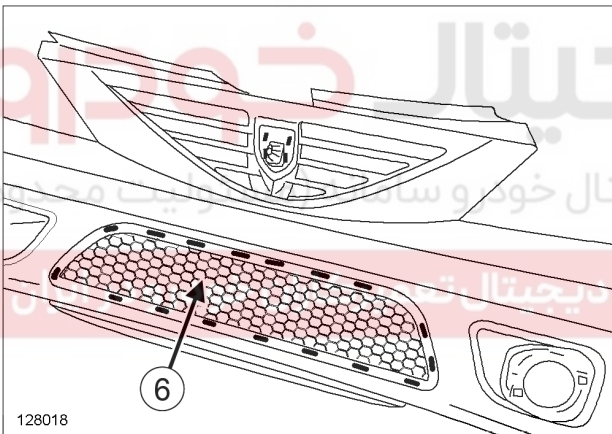
L90، و مرحله اول تهیه مدارک - F90 یا K90 یا U90

F90 یا K90 یا U90، و مارک داچیا - L90، و K9K، و 796، و
مارک داچیا



128201

128201



128018

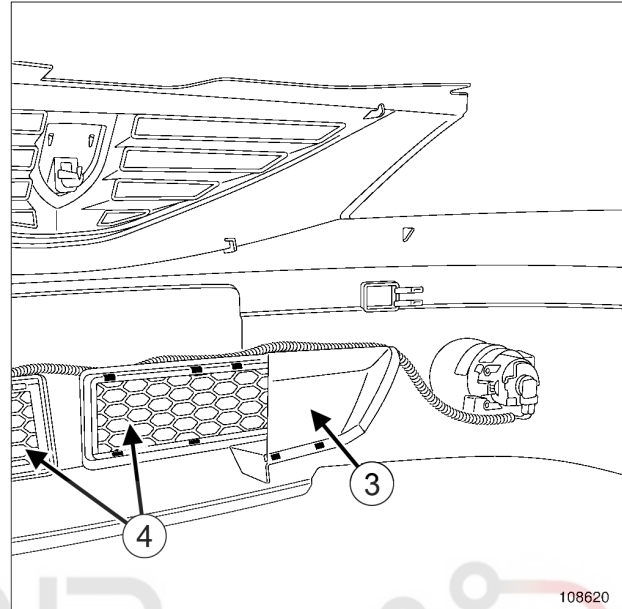
128018

❑ بست قطعات زیر را جدا کنید:

- باله‌های هدایت کننده (5)،

- شبکه‌های سپر (6).

L90، و K4M یا K7J یا K7M، و مارک داچیا - K9K، و 790 یا
792 یا 794، و مارک داچیا



108620

108620

❑ بست قطعات زیر را جدا کنید:

- باله‌های هدایت کننده (3)،

- شبکه‌های سپر (4).

55A

محافظ‌های بیرونی

سپر جلو: باز کردن قطعات - نصب مجدد قطعات

L90، و مرحله اول تهیه مدارک - F90 یا K90 یا U90

نصب مجدد قطعات

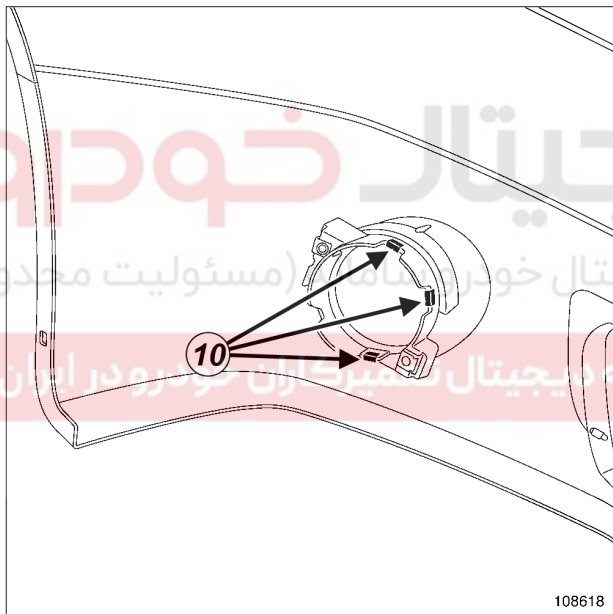
I - مرحله پیش از نصب قطعات

رنو

- ناحیه چسباندن زه‌های سپر را با هیپتان تمیز کنید.
- پس از هر بار باز کردن، زه‌های سپر را تعویض کنید.

II - مرحله نصب قطعه مورد نظر

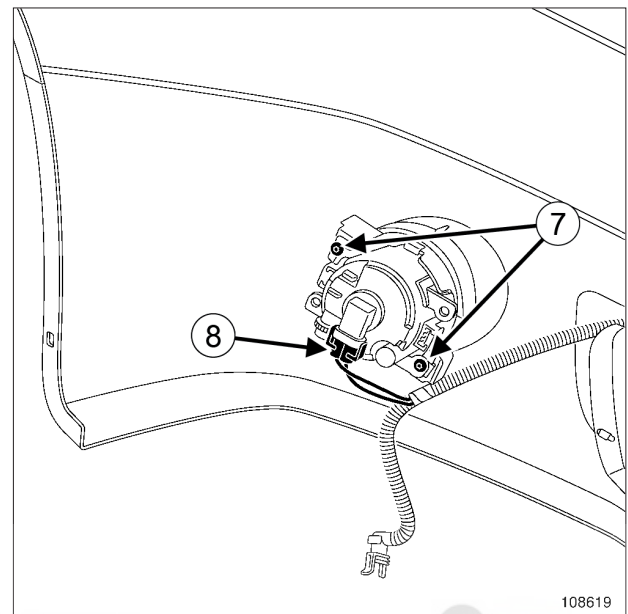
مه شکن



108618

- پایه مه شکن را به کمک گیره‌های نگهدارنده (10) ثابت کنید.
- مه شکن را مجدداً نصب کنید.
- اتصال الکتریکی مه شکن را وصل کنید.
- پیچ‌های مه شکن را ببندید.

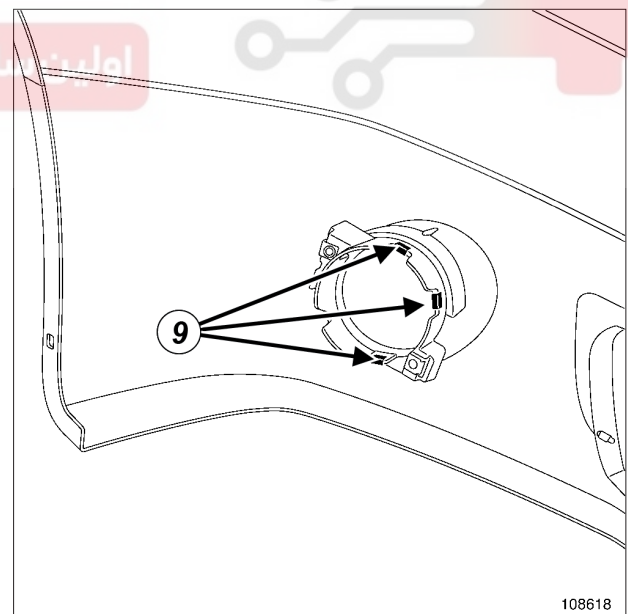
مه شکن



108619

- پیچ‌های (7) را باز کنید.
- اتصال الکتریکی (8) را جدا کنید.
- مه شکن را بیرون بیاورید.

مه شکن



108618

- گیره‌های نگهدارنده (9) را باز کنید.
- پایه مه شکن را جدا کنید.

55A**محافظ‌های بیرونی****سپر جلو: باز کردن قطعات - نصب مجدد قطعات**

L90، و مرحله اول تهیه مدارک - F90 یا K90 یا U90

F90 یا K90 یا U90، و مارک داچیا - L90، و K9K، و 796، و مارک داچیا
 بست شبکه سپر (6) را وصل کنید.

L90، و K4M یا K7J یا K7M، و مارک داچیا - K9K، و 790 یا 792 یا 794، و مارک داچیا
 بست شبکه‌های سپر (4) را وصل کنید.

رنو
 بست شبکه‌های سپر (2) را وصل کنید.

قطعات زیر را مجدداً نصب کنید:
 - باله‌های هدایت کننده،
 - آرم.

داچیا
 بست زه‌های سپر را وصل کنید.

رنو
 زه‌های سپر را بچسبانید.

III - مرحله پایانی

سپر جلو را نصب کنید (به بخش 55A، محافظ‌های بیرونی، سپر جلو: باز کردن - نصب مجدد، صفحه 55A-1 مراجعه نمایید).

دیجیتال خودرو
 شرکت دیجیتال خودرو سامانه (مسئولیت محدود)

اولین سامانه دیجیتال تعمیرکاران خودرو در ایران

55A

محافظ‌های بیرونی

سپر جلو: باز کردن قطعات - نصب مجدد قطعات

L90، و مرحله دوم تهیه مدارک

ابزار مخصوص مورد نیاز

ابزار جدا کردن قطعه.

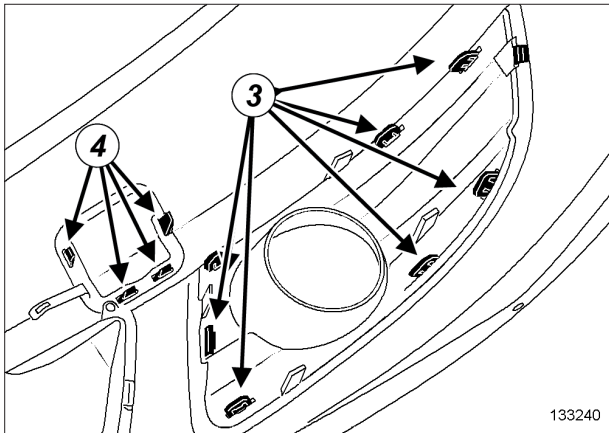
Car. 1363

باز کردن

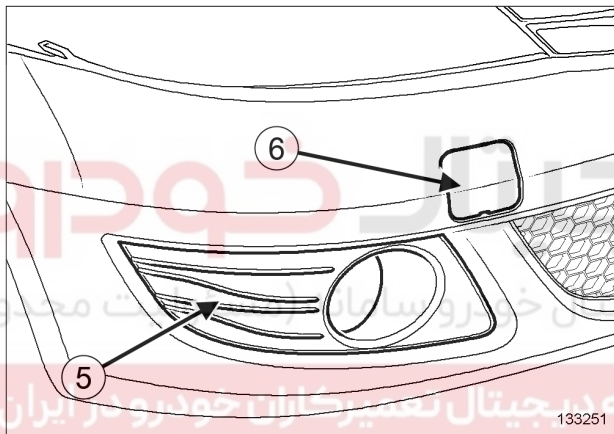
I - مرحله پیش از باز کردن

□ سپر جلو را باز کنید (به بخش 55A، محافظ‌های بیرونی، سپر جلو: باز کردن - نصب مجدد، صفحه 55A-1 مراجعه نمایید).

II - مرحله باز کردن قطعه مورد نظر

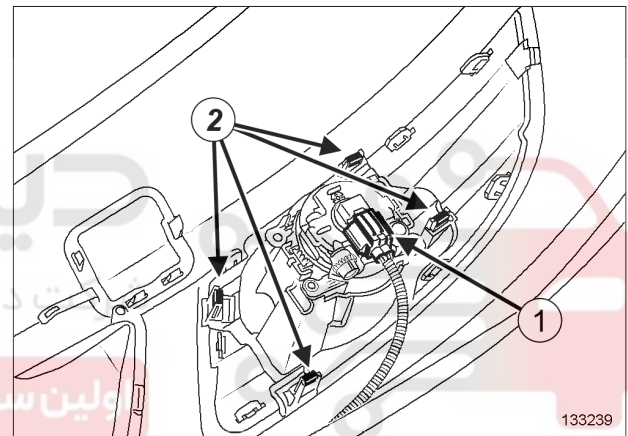


133240



133251

- بست قطعات زیر را جدا کنید:
 - پوشش مه شکن در محل (3)،
 - درپوش پایه بکسل بند در محل (4).
- قطعات زیر را باز کنید:
 - پوشش مه شکن (5)،
 - درپوش پایه بکسل بند (6).



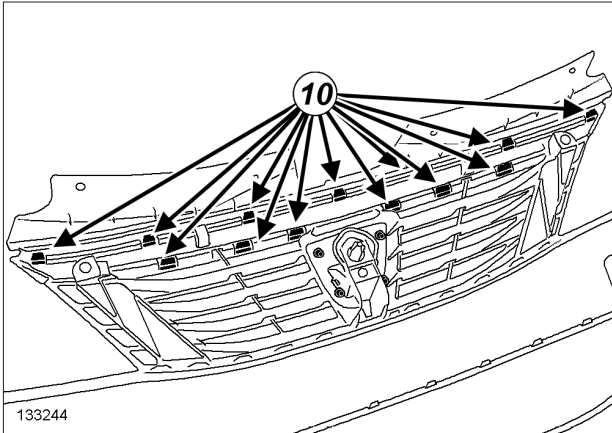
133239

- اتصال الکتریکی (1) مه شکن را جدا کنید.
- بست گیره‌های نگهدارنده (2) مه شکن را جدا کنید.
- مه شکن را باز کنید.

55A

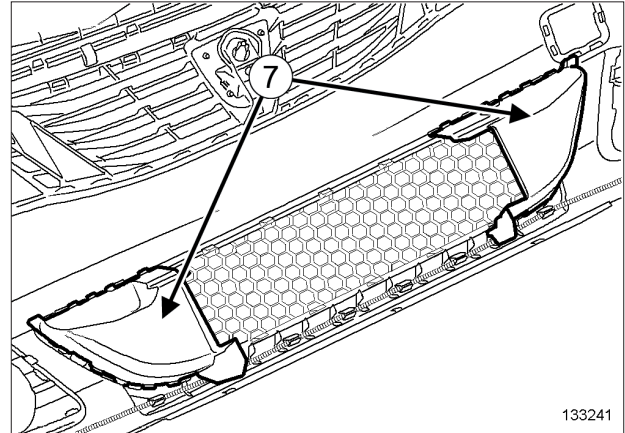
محافظ‌های بیرونی سپر جلو: باز کردن قطعات - نصب مجدد قطعات

L90، و مرحله دوم تهیه مدارک



133244

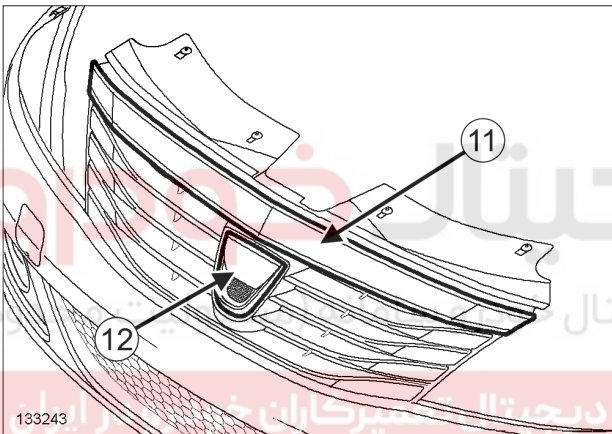
133244



133241

133241

❑ باله‌های هدایت کننده (7) را جدا کنید.



133243

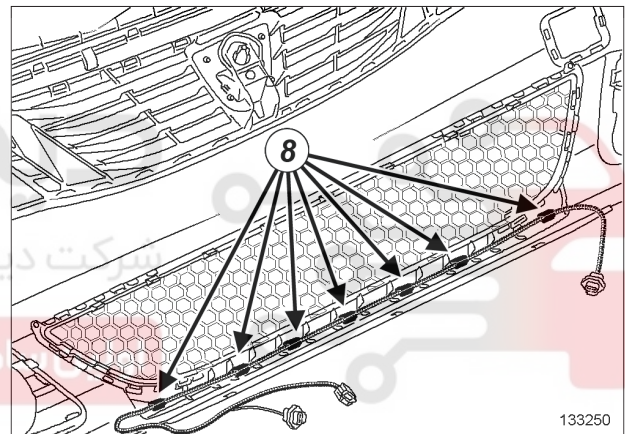
133243

❑ بست های زه جلو پنجره را در محل (10) جدا کنید.

❑ قطعات زیر را باز کنید:

- زه (11)،

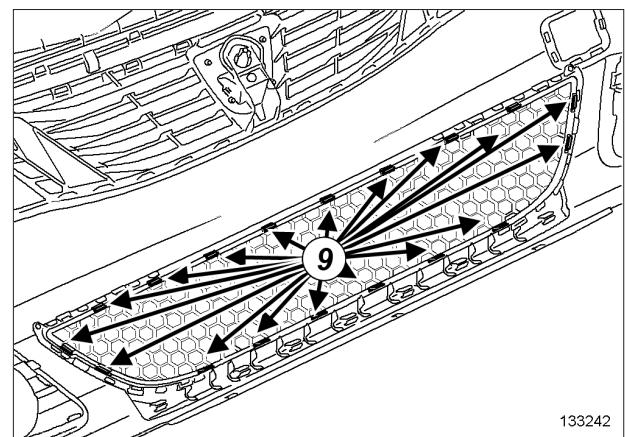
- آرم جلو (12) به وسیله ابزار (Car. 1363).



133250

133250

❑ بست‌های سیم کشی مه شکن در محل (8) را جدا کنید.



133242

133242

❑ بست شبکه سپر جلو را در محل (9) جدا کنید.

55A

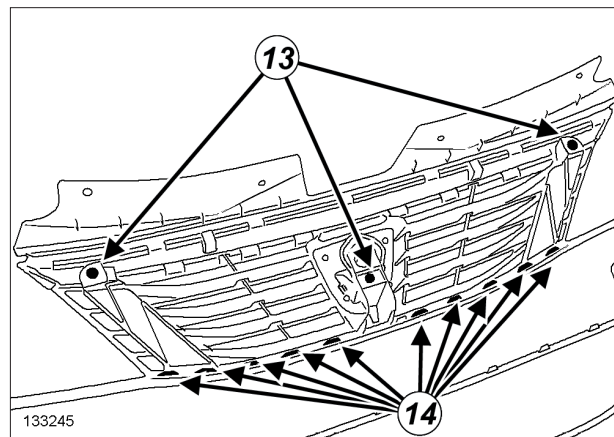
محافظ‌های بیرونی

سپر جلو: باز کردن قطعات - نصب مجدد قطعات

L90، و مرحله دوم تهیه مدارک

III - مرحله پایانی

□ سپر جلو را نصب کنید (به بخش 55A، محافظ‌های بیرونی، سپر جلو: باز کردن - نصب مجدد، صفحه 55A-1 مراجعه نمایید).



- پرچ‌های جلو پنجره را در محل (13) سوراخ کنید.
- بست‌های جلو پنجره را در محل (14) جدا کنید.

نصب مجدد

I - مرحله پیش از نصب مجدد

- قطعات زیر را حتماً تعویض نمایید:
 - پوشش‌های مه شکن‌ها،
 - پرچ‌ها.
- گیره‌های نگهدارنده مه شکن را مورد بازبینی قرار دهید و در صورت لزوم آنها را تعویض کنید.

II - مرحله نصب قطعه مورد نظر

- بست جلو پنجره را وصل کنید.
- پرچ‌های جلو پنجره را نصب کنید.
- بست زه جلو پنجره را نصب کنید.
- آرم جلو را نصب کنید.
- بست شبکه سپر جلو را وصل کنید.
- سیم کشی مه شکن را نصب کنید.
- بست قطعات زیر را نصب کنید:
 - باله‌های هدایت کننده،
 - درپوش پایه بکسل بند،
 - پوشش مه شکن.
- مه شکن را مجدداً نصب کنید.
- بست‌های گیره‌های نگهدارنده مه شکن را وصل کنید.
- اتصال الکتریکی مه شکن را وصل کنید.

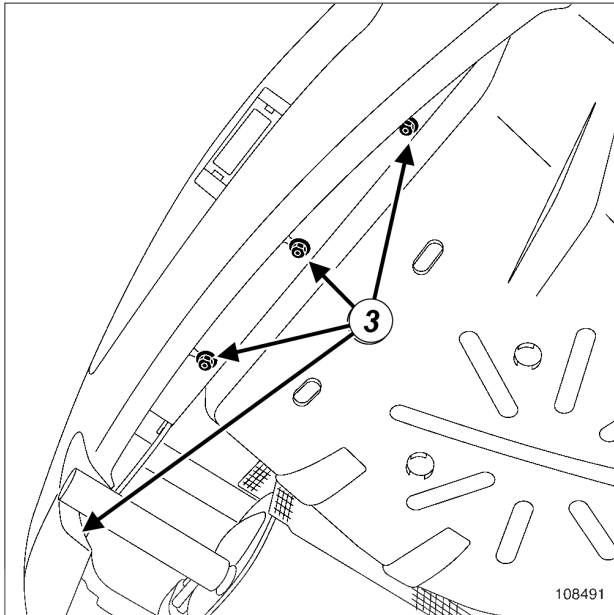
55A

محافظه‌های بیرونی

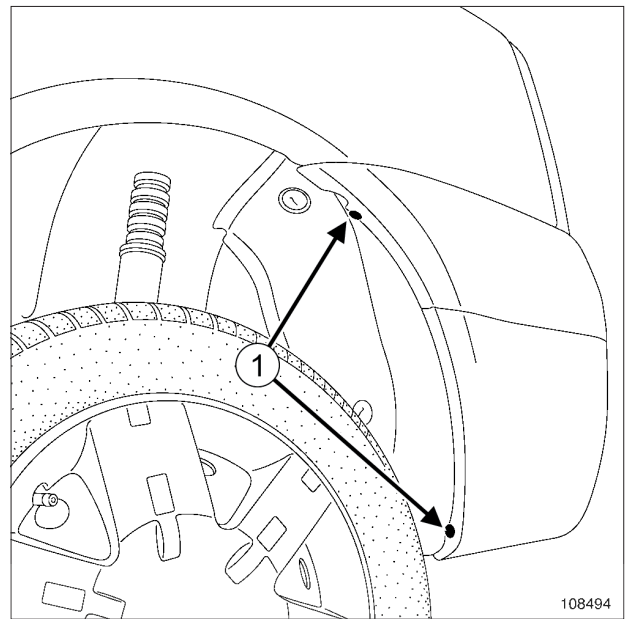
سپر عقب: باز کردن - نصب مجدد

L90

باز کردن

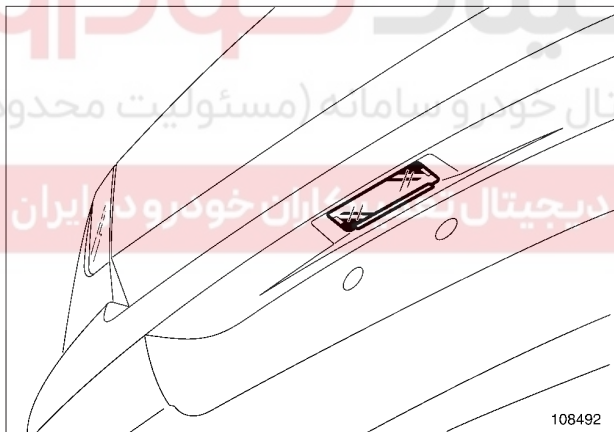


108491

 پیچ‌های (3) را باز کنید.


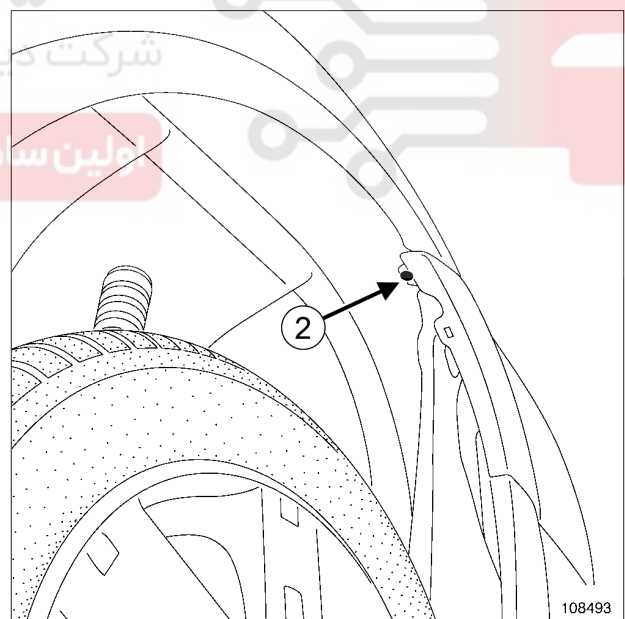
108494

 پیچ‌های (1) را باز کنید.

 قسمتی از شلگیر را باز کنید.


108492

 چراغ پلاک عقب را باز کنید.

 اتصال الکتریکی را جدا کنید.


108493

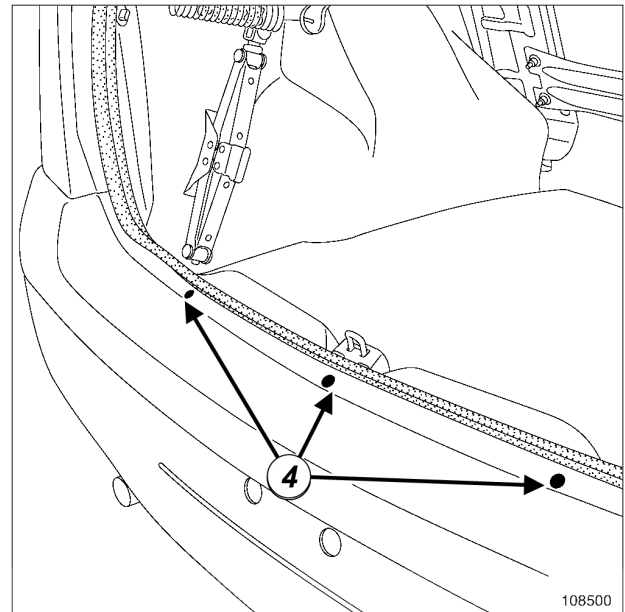
 پیچ‌های (2) را باز کنید.

55A

محافظ‌های بیرونی

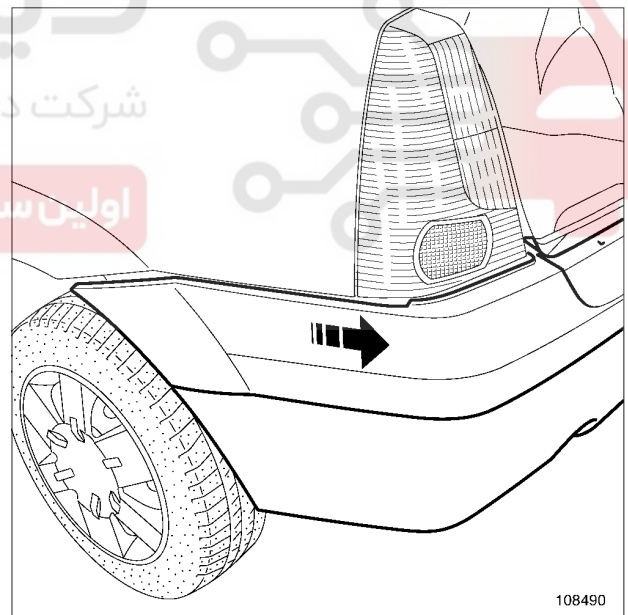
سپر عقب: باز کردن - نصب مجدد

L90



108500

پیچ‌های (4) را باز کنید.



108490

سپر عقب را بیرون بیاورید.

برای انجام این عملیات به دو نفر نیاز است.

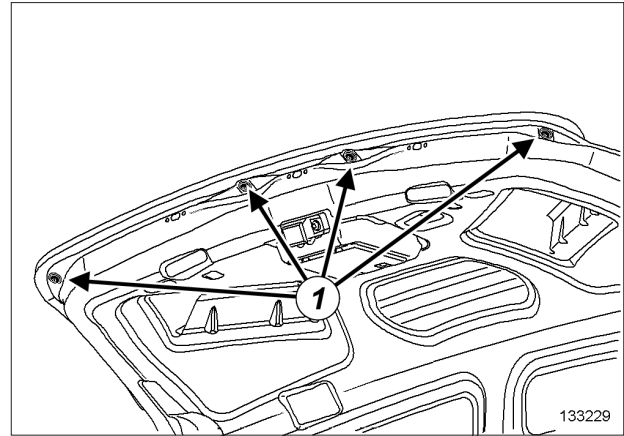
نصب مجدد

عملیات را در جهت عکس باز کردن انجام دهید.

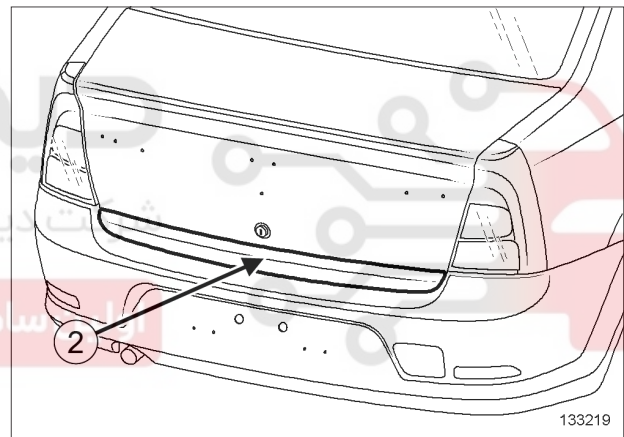
دیجیتال خودرو
شرکت دیجیتال خودرو سامانه (مسئولیت محدود)
او این سامانه دیجیتال تعمیرکاران خودرو در ایران

55A**محافظه‌های بیرونی****نوار پایین درب صندوق: باز کردن - نصب مجدد**

L90، و مرحله دوم تهیه مدارک

باز کردن**مرحله باز کردن قطعه مورد نظر**

133229



133219

□ قطعات زیر را باز کنید:

- پیچ‌های (1) نوار پایین درب صندوق،
- نوار پایین درب صندوق (2).

نصب مجدد**مرحله نصب قطعه مورد نظر**

□ قطعات زیر را مجدداً نصب کنید:

- نوار پایین درب صندوق،
- پیچ‌های نوار پایین درب صندوق.

55A

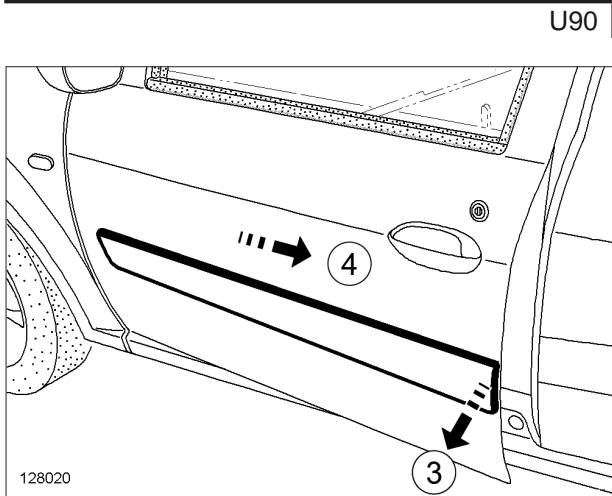
محافظه‌های بیرونی

زه درب جانبی جلو: باز کردن - نصب مجدد

U90 یا L90 یا K90 یا F90

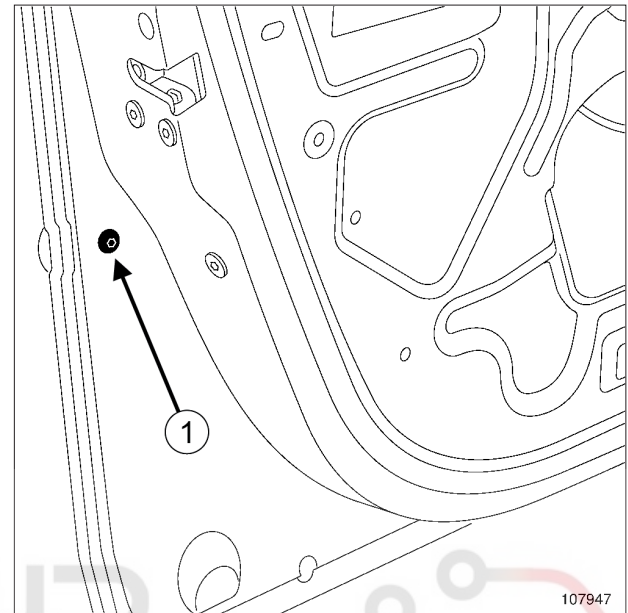
باز کردن

مرحله باز کردن قطعه مورد نظر



128020

- بست زه درب جانبی جلو را در قسمت عقب (3) باز کنید.
- زه درب جانبی جلو را با لغزاندن آن به طرف عقب خودرو باز کنید (4).



107947

- پیچ (1) را باز کنید.

نصب مجدد

I - مرحله پیش از نصب مجدد

- وضعیت گیره‌های نگهدارنده را بررسی کنید و در صورت لزوم آنها را تعویض نمایید.

II - مرحله نصب قطعه مورد نظر

U90

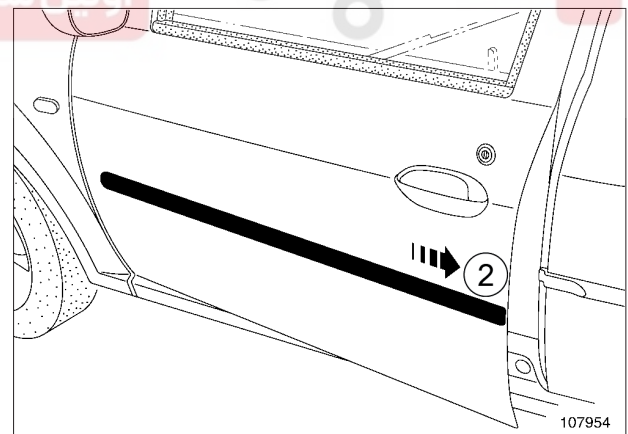
- زه درب جانبی جلو را با لغزاندن آن به طرف جلوی خودرو نصب کنید.
- بست زه درب جانبی جلو را در قسمت عقب وصل کنید.

L90 یا K90 یا F90

- زه درب جانبی جلو را با لغزاندن آن به طرف جلوی خودرو نصب کنید.

- پیچ (1) را نصب کنید.

L90 یا K90 یا F90



107954

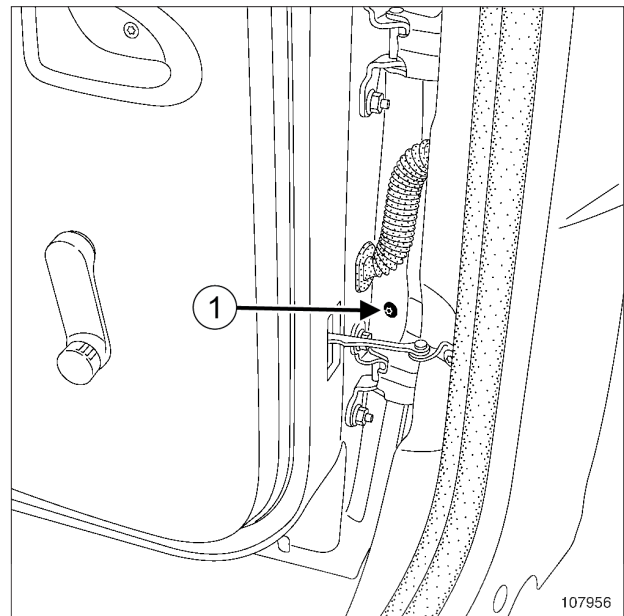
- زه درب جانبی جلو را با لغزاندن آن به طرف عقب خودرو باز کنید (2).

55A

محافظ‌های بیرونی

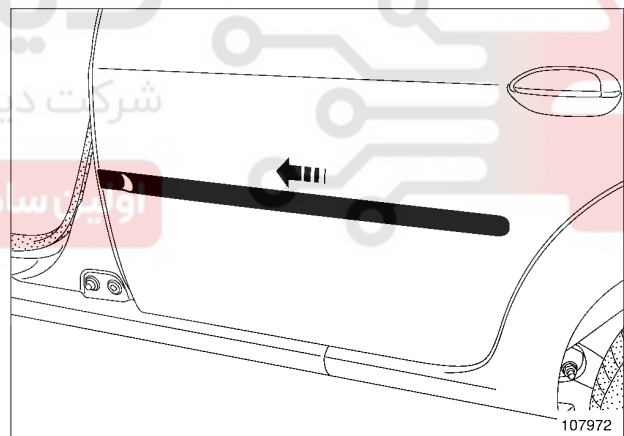
زه درب جانبی عقب: باز کردن - نصب مجدد

L90 یا K90 یا F90

باز کردن

107956

□ بیج (1) را باز کنید.



107972

□ زه را به طرف جلوی خودرو بلغزانید و آنرا جدا کنید.

نصب مجدد

□ عملیات را در جهت عکس باز کردن انجام دهید.

دیجیتال خودرو

شرکت دیجیتال خودرو سامانه (مسئولیت محدود)

واحد سامانه دیجیتال تعمیرکاران خودرو در ایران

55A

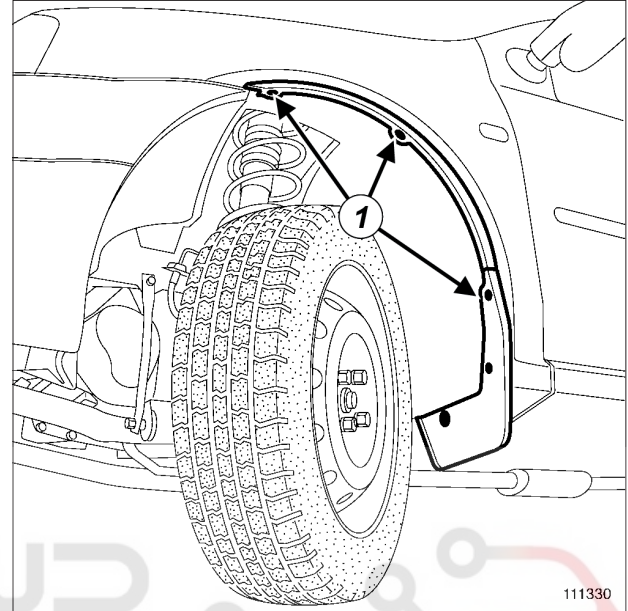
محافظه‌های بیرونی

زه گلگیر جلو: باز کردن - نصب مجدد

L90، و رنو

باز کردن

- ❑ خودرو را روی جک بالا بردن دو ستون قرار دهید (به بخش خودرو: بکسل کردن و بالا بردن مراجعه کنید) (MR 388، 02A، وسایل بالا بردن خودرو).



111330

111330

- ❑ پیچ‌های نصب (1) را باز کنید.
- ❑ زه گلگیر جلو را جدا کنید.

نصب مجدد

- ❑ بعد از هر بار باز کردن زه، حتماً آنرا تعویض نمایید.
- ❑ سطح اتصال گلگیر جلو را با هپتان تمیز کنید.
- ❑ زه را با تنظیم نسبت به محل سوراخ‌های نصب، بچسبانید.
- ❑ زه گلگیر جلو را به کمک پیچ نصب ثابت کنید.

دیجیتال خودرو
شرکت دیجیتال خودرو سامانه (مسئولیت محدود)

اولین سامانه دیجیتال تعمیرکاران خودرو در ایران

55A

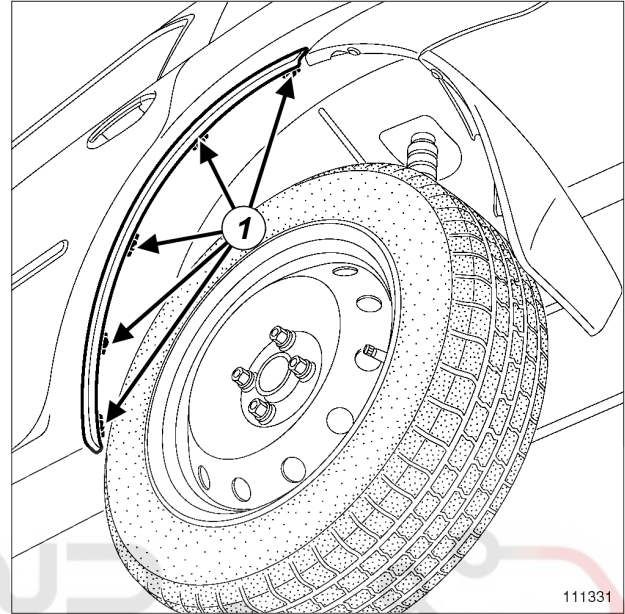
محافظه‌های بیرونی

زه گلگیر عقب: باز کردن - نصب مجدد

L90، و رنو

باز کردن

- خودرو را روی جک بالا بردن دو ستون قرار دهید (به بخش خودرو: بکسل کردن و بالا بردن مراجعه کنید) (MR 388، 02A). وسایل بالا بردن خودرو.



111331

111331

- پیچ‌های نصب (1) را باز کنید.
- زه گلگیر عقب را باز کنید.

نصب مجدد

- بعد از هر بار باز کردن زه، حتماً آنرا تعویض نمایید.
- سطح اتصال گلگیر عقب را با **HEPTANE** تمیز کنید.
- زه را در محل خود قرار داده و آن را بچسبانید.
- زه گلگیر عقب را به کمک پیچ نصب ثابت کنید.

شرکت دیجیتال خودرو (مسئولیت محدود)

اولین سامانه دیجیتال تعمیرکاران خودرو در ایران

55A

محافظه‌های بیرونی

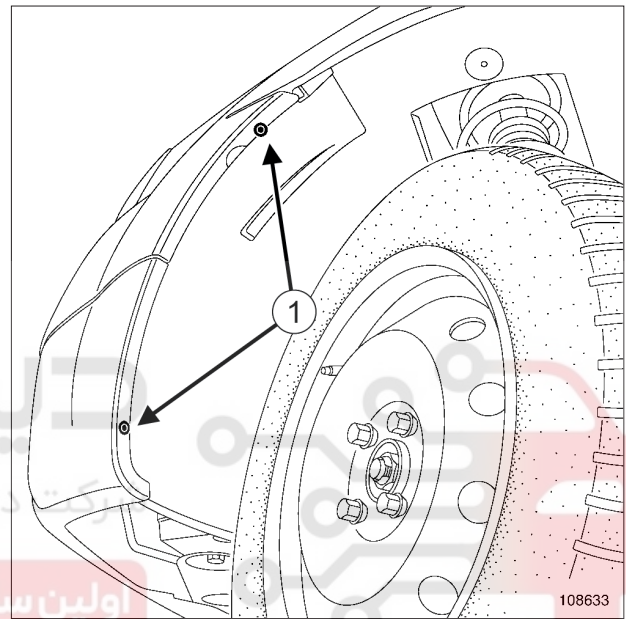
صفحه محفظه چرخ (شلگیر) جلو: باز کردن - نصب مجدد

باز کردن

مرحله پیش از باز کردن

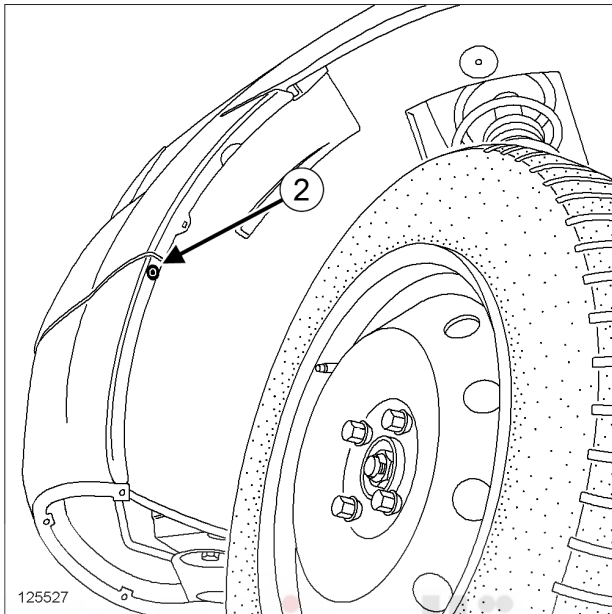
❑ خودرو را روی جک بالا برد دو ستون قرار دهید (به بخش خودرو: بکسل کردن و بالا بردن مراجعه نمایید) (MR 388، 02A، وسایل بالا برد خودرو).

L90 یا K90 یا F90



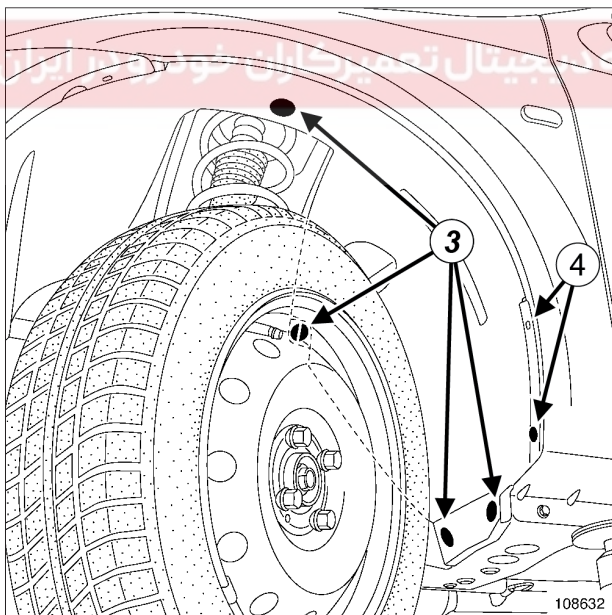
❑ پیچ‌های (1) را باز کنید.

B90



125527

❑ پیچ (2) را باز کنید.



108632

❑ قطعات زیر را باز کنید:

- گیره‌های نگهدارنده (3) و (4) شلگیر چرخ جلو،
- شلگیر چرخ جلو.

55A

محافظه‌های بیرونی

صفحه محفظه چرخ (شلگیر) جلو: باز کردن - نصب مجدد

نصب مجدد

مرحله نصب قطعه مورد نظر

□ قطعات زیر را مجدداً نصب کنید:

- شلگیر چرخ جلو،
- گیره‌های نگهدارنده (3) و (4) شلگیر چرخ جلو،
- پیچ یا پیچ‌های نصب شلگیر چرخ جلو بر روی سپر.

دیجیتال خودرو

شرکت دیجیتال خودرو سامانه (مسئولیت محدود)

اولین سامانه دیجیتال تعمیرکاران خودرو در ایران



55A

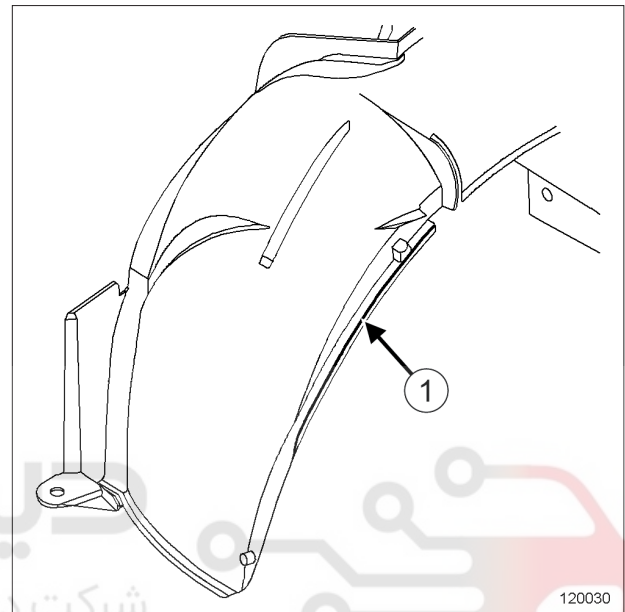
محافظ‌های بیرونی

صفحه محافظه چرخ (شلگیر) جلو: انطباق

بدون CMP DEF S/SPECI □

تذکر:

هنگام جایگزینی سپر جلوی مجموعه ۲ بر روی یک خودروی مجموعه ۱، انطباق صفحه محافظه چرخ (شلگیر) جلو برای اطمینان از درست قرار گرفتن روی سپر جلو، ضروری است.



120030

تذکر:

ابعاد برش قطعه عبارتند از: (5 mm x 270 mm).

برش صفحه محافظه چرخ (شلگیر) جلو را بر اساس علامت گذاری (1) به کمک یک قیچی آهن بر دستی انجام دهید. □

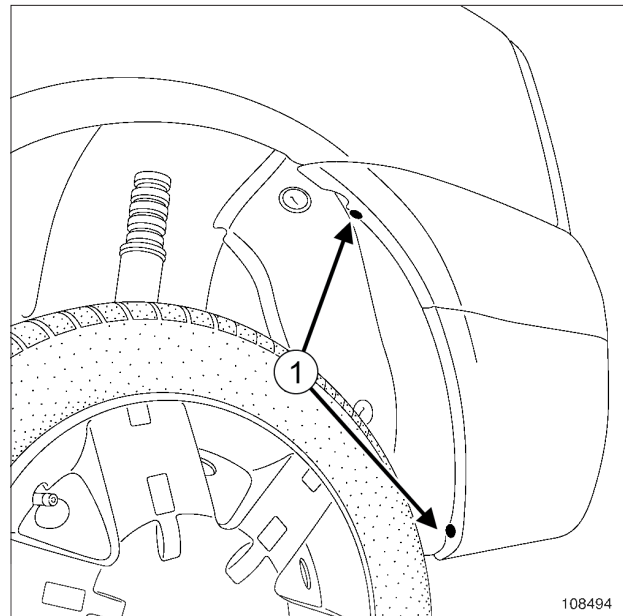
دیجیتال خودرو
شرکت دیجیتال خودرو سامانه (مسئولیت محدود)

اولین سامانه دیجیتال تعمیرکاران خودرو در ایران

55A**محافظه‌های بیرونی**

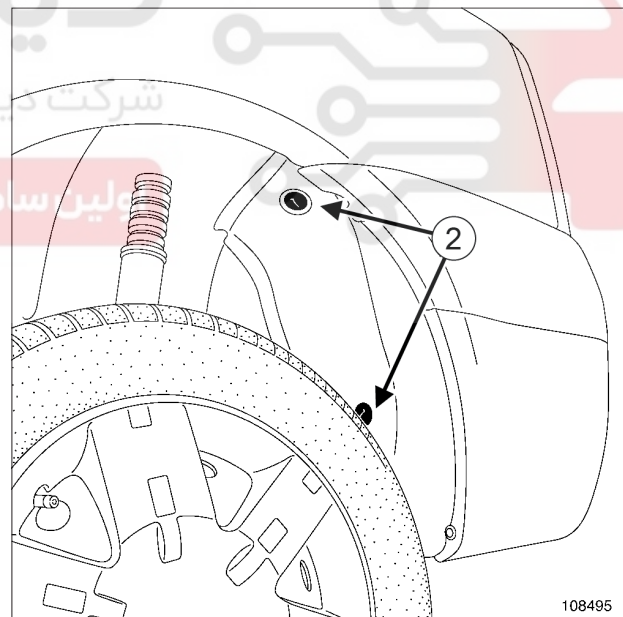
صفحه محفظه چرخ (شلگیر) عقب: باز کردن - نصب مجدد

U90 یا L90 یا K90 یا F90

باز کردن

108494

□ پیچ‌های (1) را باز کنید.



108495

□ گیره‌های نگهدارنده (2) را خارج کنید.

□ شلگیر چرخ عقب را باز کنید.

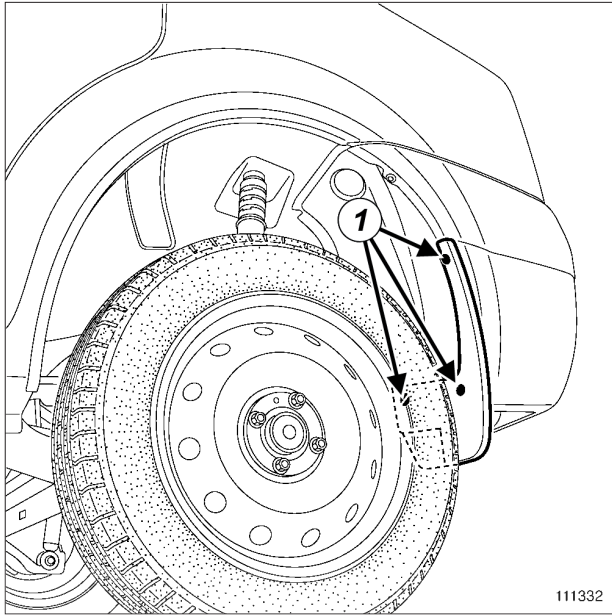
نصب مجدد

□ عملیات را در جهت عکس باز کردن انجام دهید.

55A

محافظه‌های بیرونی گل پخش کن: باز کردن - نصب مجدد

L90، و رنو



111332

□ قطعات زیر را باز کنید:

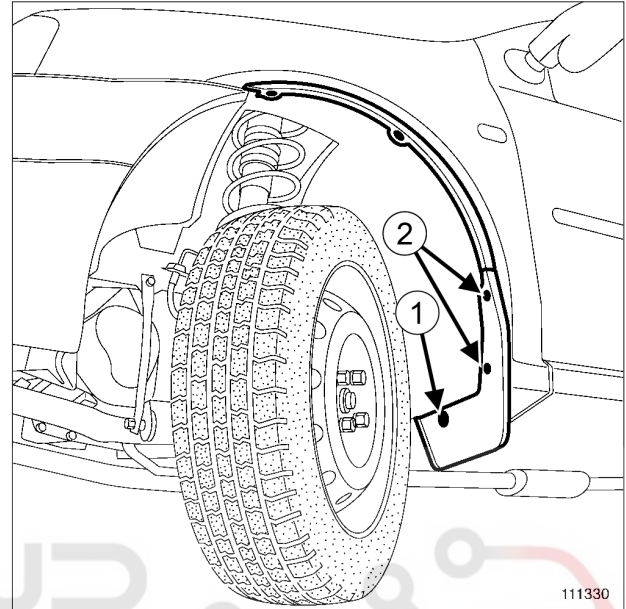
- پیچ‌های نصب (1)،
- گل پخش کن.

نصب مجدد

□ عملیات را در جهت عکس باز کردن انجام دهید.

باز کردن گل پخش کن شلگیر جلو

□ خودرو را روی جک بالا بردن دو ستون قرار دهید (به بخش خودرو: بکسل کردن و بالا بردن مراجعه کنید) (MR 388، 02A، وسایل بالا بردن خودرو).



111330

□ قطعات زیر را باز کنید:

- گیره نگهدارنده (1)،
- پیچ‌های نصب (2)،
- گل پخش کن.

باز کردن گل پخش کن شلگیر عقب

□ خودرو را روی جک بالا بردن دو ستون قرار دهید (به بخش خودرو: بکسل کردن و بالا بردن مراجعه کنید) (MR 388، 02A، وسایل بالا بردن خودرو).

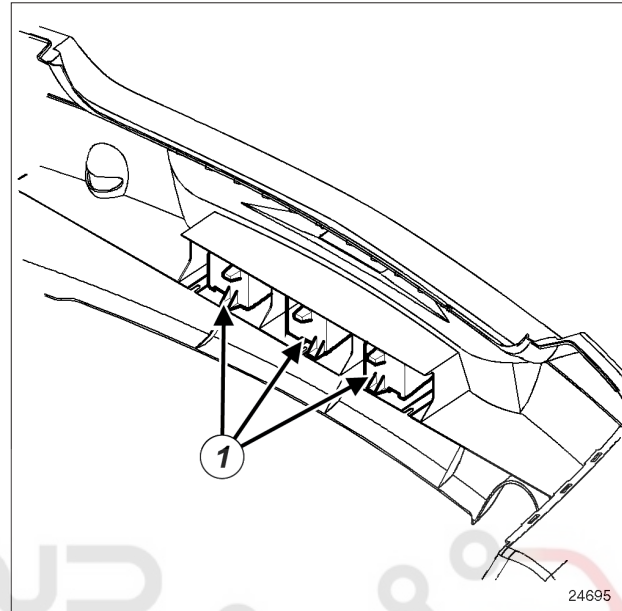
55A

محافظه‌های بیرونی باز کردن - نصب مجدد قطعات روی سپر عقب

L90، و مرحله اول تهیه مدارک - رنو

باز کردن

- سپر عقب را باز کنید (به بخش 55A، محافظه‌های بیرونی، سپر عقب: باز کردن - نصب مجدد، صفحه 55A-16 مراجعه نمایید).



24695

- ضربه گیرهای (1) را باز کنید.

نصب مجدد

- عملیات را در جهت عکس باز کردن انجام دهید.

درجیتال خودرو
شرکت دیجیتال خودرو سامانه (مسئولیت محدود)

اولین سامانه دیجیتال تعمیرکاران خودرو در ایران

55A

محافظ‌های بیرونی

باز کردن - نصب مجدد قطعات روی سپر عقب

L90، و مرحله دوم تهیه مدارک - B90

نصب مجدد قطعات

II - مرحله نصب قطعه مورد نظر

L90

- بست شبرنگ و درپوش حلقه بکسل را نصب کنید.

- چراغ پلاک خودرو را مجدداً نصب کنید (به بخش چراغ پلاک خودرو: باز کردن - نصب مجدد مراجعه نمایید) (81A، چراغ‌های عقب).

II - مرحله پایانی

- سپر عقب را نصب کنید (به بخش 55A، محافظ‌های بیرونی، سپر عقب: باز کردن - نصب مجدد، صفحه 55A-16 مراجعه نمایید).

باز کردن قطعات

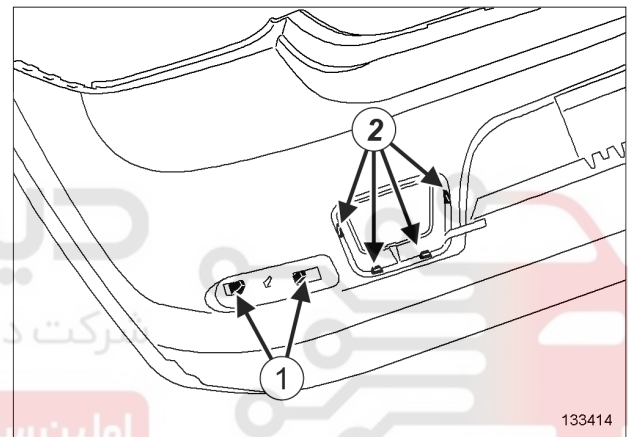
I - مرحله پیش از باز کردن قطعات

- سپر عقب را باز کنید (به بخش 55A، محافظ‌های بیرونی، سپر عقب: باز کردن - نصب مجدد، صفحه 55A-16 مراجعه نمایید).

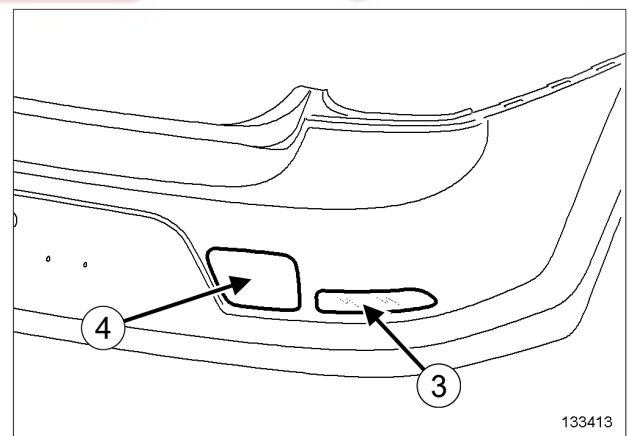
II - مرحله باز کردن قطعه مورد نظر

- چراغ پلاک خودرو را باز کنید (به بخش چراغ پلاک خودرو: باز کردن - نصب مجدد مراجعه نمایید) (81A، چراغ‌های عقب).

L90



133414



133413

- بست شبرنگ را در محل (1) و درپوش حلقه بکسل را در محل (2) جدا کنید.
- شبرنگ (3) و درپوش حلقه بکسل (4) را باز کنید.