

# RENAULT

## مشخصات فنی بدنه تندر ۹۰

اطلاعات کلی

0

مشخصات فنی بدنه خودروها

01C

# دیجیتال خودرو

شرکت دیجیتال خودرو سامانه (مسئولیت محدود)

اولین سامانه دیجیتال تعمیرکاران خودرو در ایران



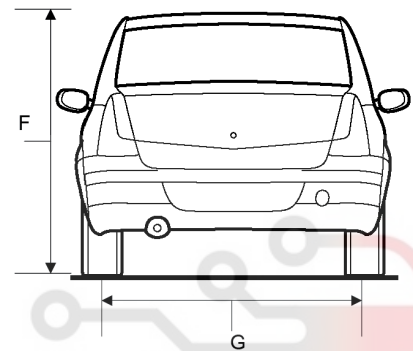
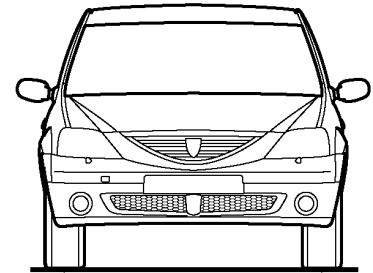
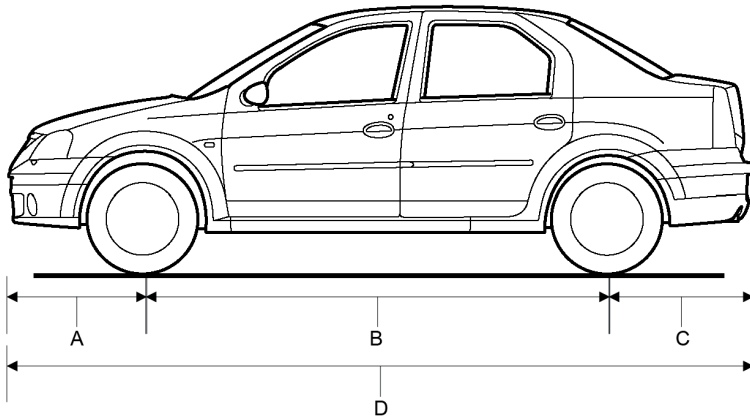
LOGRM1J/19/1

**01C**

## مشخصات فنی بدنه خودروها

### خودرو: مشخصات

L90



دیجیتال خودرو  
شرکت دیجیتال خودرو سامانه (مسئولیت محدود)

108575

108575

اولین سامانه دیجیتال تعمیرکاران خودرو در ایران

ابعاد بر حسب متر	
0,774	(A)
2,630	(B)
0,843	(C)
4,247	(D)
1,480	(E)
1,534	(F)
1,470	(G)
1,740	(H)

01C

مشخصات فنی بدنه خودروها  
خودرو: مشخصات

L90

I

نوع خودرو	نوع موتور	شاخص موتور	حجم موتور (cm <sup>3</sup> )	جعبه دنده	شاخص جعبه دنده	استاندارد ضد آلودگی
LS0A LS0C LS0G LS0E	K7J	710	1390	JH1	053	EURO 3
						EURO 2
						EURO 4
						EURO 2
LS0G	K7J	710	1390	JH3	054 060	EURO 2
						EURO 3
LS0C	K7J	710	1390	JH3	054 066	EURO 3
						EURO 3
LS0B	K7M	710	1598	JH3	052 069	EURO 3
						EURO 4
LS0D	K7M	710	1598	JH3	052 052	EURO 3
						EURO 4
LS0F	K7M	710	1598	JH3	052 060	EURO 4
						EURO 2
LS0H	K7M	710	1598	JH3	056 060	EURO 2
						US94
LS0S	K7M	710	1598	JH3	056	EURO 2
						U94B
LS0T	K7M	710	1598	JH3	065	U94B
						U94B
LS0V	K7M	710	1598	DP0	107	U94B
						U94B
LS0U	K4M	697	1598	JH3	057	US94
						US94
LS0P	K4M	690	1598	JH3	057	EURO 3
						EURO 3
LS0M	K4M	690	1598	JH3	060	EURO 4
						EURO 4
LS0L	K4M	690	1598	JH3	065	EURO 3
						EURO 3
LS0L	K4M	698	1598	JH3	061	EURO 3
						EURO 3
LS0R	D4D	760	999	JH3	059	U94B

01C

## مشخصات فنی بدنه خودروها

### خودرو: مشخصات

L90

نوع خودرو	نوع موتور	شاخص موتور	حجم موتور (cm <sup>3</sup> )	جعبه دنده	شاخص جعبه دنده	استاندارد ضد آلودگی
LS0Y	K9K	790	1461	JH3	053	EURO 1
LS0J		790				EURO 3
LS00		794				EURO 4
LS0K		792				EURO 4
LS0W		796		166	JR5	
						160

### شناسایی خودرو

مثال: LS0C

- L: نوع بدنه خودرو (۴ درب صندوق دار)،

- S: کد پروژه،

- 0C: شاخص نوع موتور.

# دیجیتال خودرو

شرکت دیجیتال خودرو سامانه (مسئولیت محدود)

اولین سامانه دیجیتال تعمیرکاران خودرو در ایران



01C

## مشخصات فنی بدنه خودروها

### خودرو: شناسایی

تذکر:

جهت آگاهی از اطلاعات بیشتر در مورد شناسایی خودرو، به **MR خودروی مربوطه** مراجعه نمایید، (01C، خودرو: شناسایی).

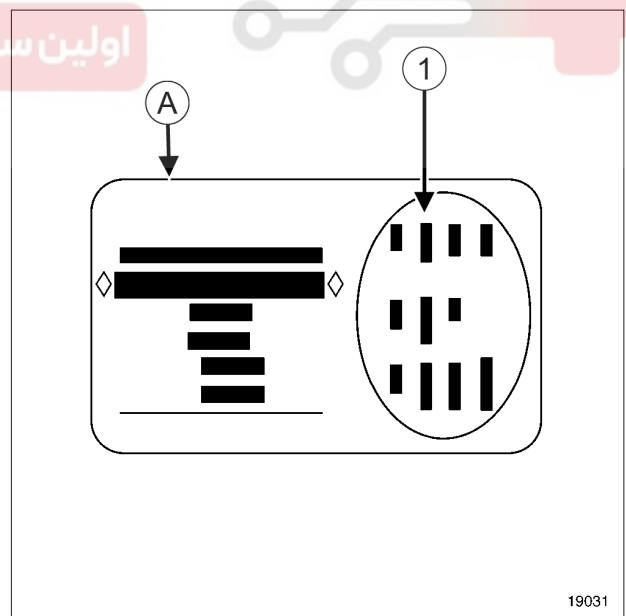
#### I - محل پلاک شناسایی خودرو (A)



123654

#### II - جزئیات پلاک شناسایی خودرو

پلاک (A)



19031

(A) پلاک شناسایی خودرو

(1) شماره کد رنگ

دیجیتال خودرو  
شرکت دیجیتال خودرو سامانه (مسئولیت محدود)

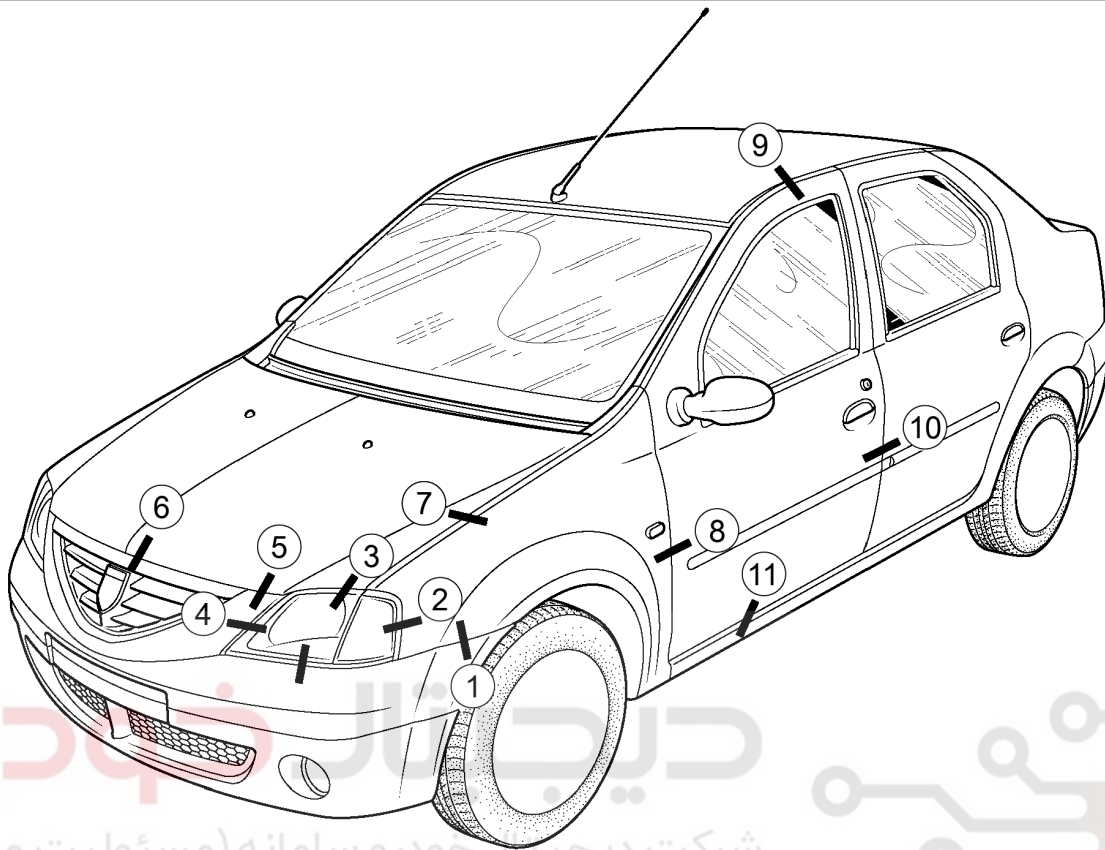
اولین سامانه دیجیتال تعمیرکاران خودرو در ایران

**01C**

## مشخصات فنی بدنه خودروها

### فاصله درزهای قطعات خودرو: مقدار تنظیمات

L90



107573

107573

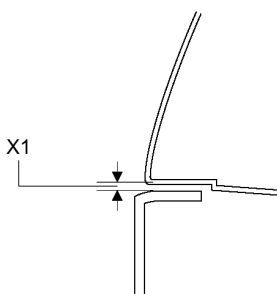
اولین سامانه بی‌تال تعمیرکاران خودرو در ایران

مقطع ۱

**توجه**

- مقدار فاصله‌ها فقط جهت اطلاعات داده شده است.  
 هنگام تنظیمات، رعایت بعضی اصول را در اولویت قرار دهید:
- از وجود تقارن نسبت به سمت مقابل مطمئن شوید،
  - از هم سطح بودن اطمینان حاصل کنید،
  - عملکرد صحیح اجزاء بازشونده، عایق بودن نسبت به هوا و آب را بررسی کنید.

تمام مقادیر به میلی‌متر هستند.



107568

107568

 $0,75 \text{ mm} \pm 0,75 =$ 

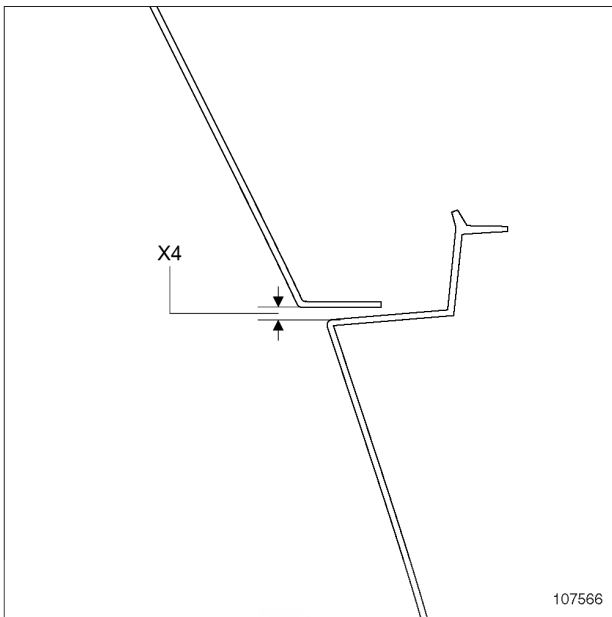
(X1)

# 01C

## مشخصات فنی بدنه خودروها فاصله درزهای قطعات خودرو: مقدار تنظیمات

L90

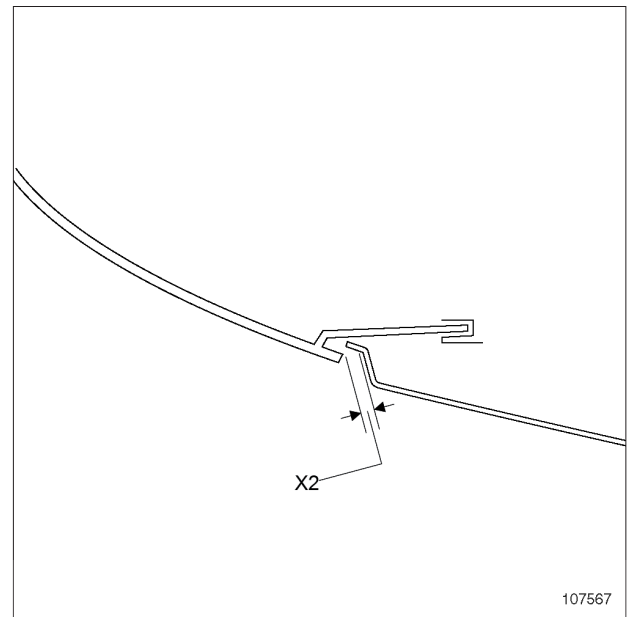
مقطع ۴



107566

$4 \text{ mm} \pm 1,5 =$  (X4)

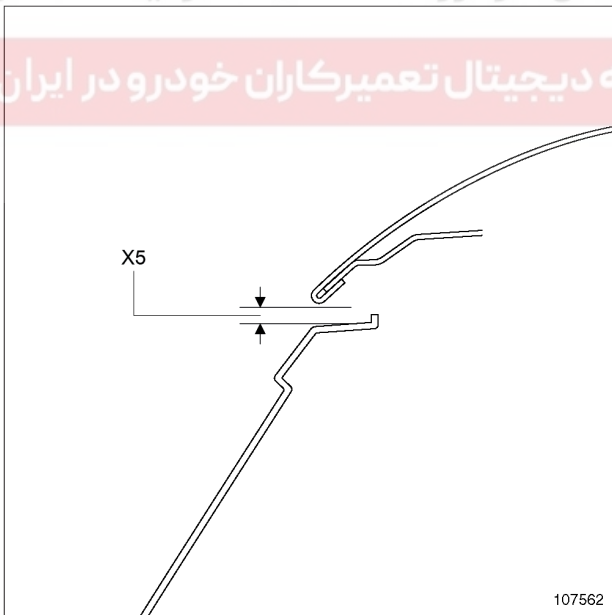
مقطع ۲



107567

$2 \text{ mm} \pm 1 =$  (X2)

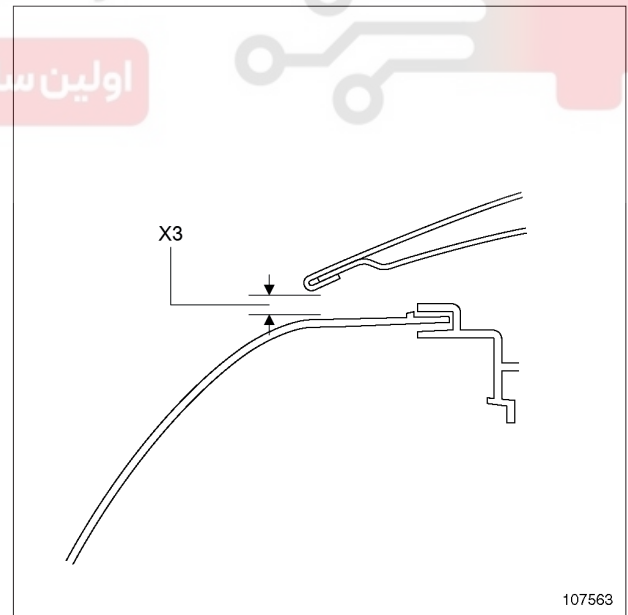
مقطع ۵



107562

$8 \text{ mm} \pm 1,5 =$  (X5)

مقطع ۳



107563

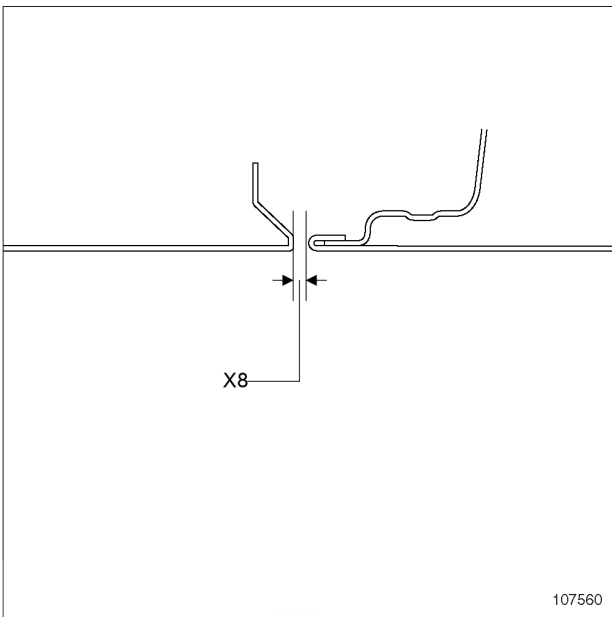
$8 \text{ mm} \pm 1,5 =$  (X3)

**01C**

مشخصات فنی بدنه خودروها  
فاصله درزهای قطعات خودرو: مقدار تنظیمات

L90

مقطع ۸

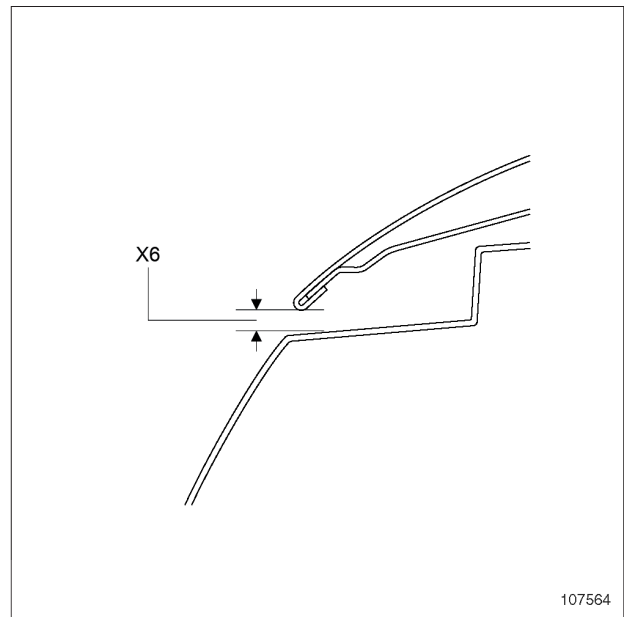


107560

107560

$5 \text{ mm} \pm 1,5 =$  (X8)

مقطع ۶



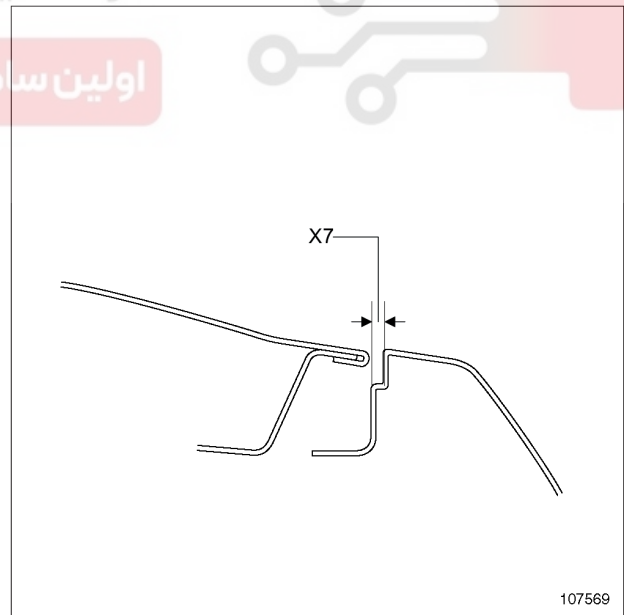
107564

107564

$8 \text{ mm} \pm 1,5 =$  (X6)

دیجیتال خودرو  
شرکت دیجیتال خودرو سامانه (مسئولیت محدود)

مقطع ۷



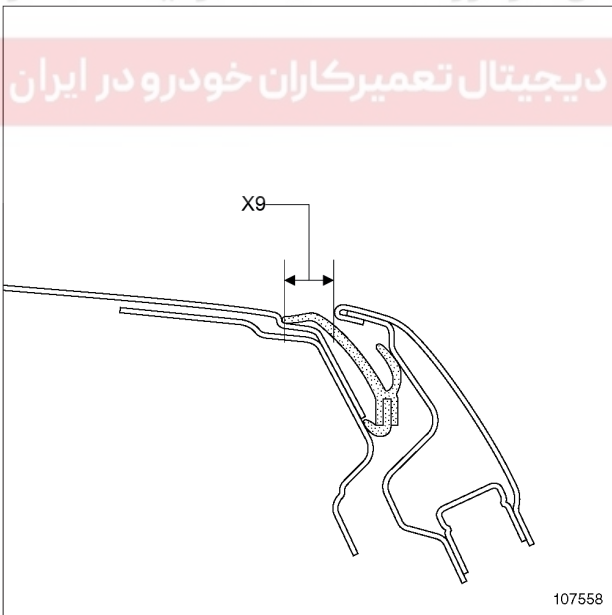
107569

107569

$4 \text{ mm} \pm 1,5 =$  (X7)

اولین سامانه دیجیتال تعمیرکاران خودرو در ایران

مقطع ۹



107558

107558

$16 \text{ mm} \pm 2 =$  (X9)

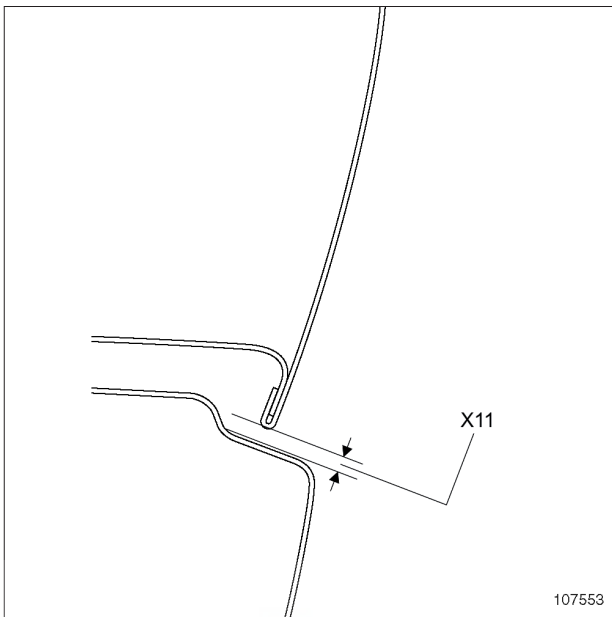


# 01C

## مشخصات فنی بدنه خودروها فاصله درزهای قطعات خودرو: مقدار تنظیمات

L90

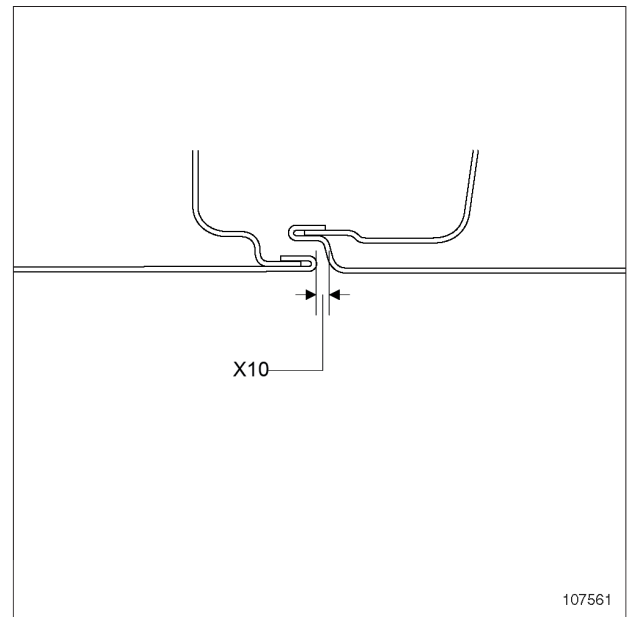
مقطع ۱۱



107553

$6 \text{ mm} \pm 1,5 =$  (X11)

مقطع ۱۰

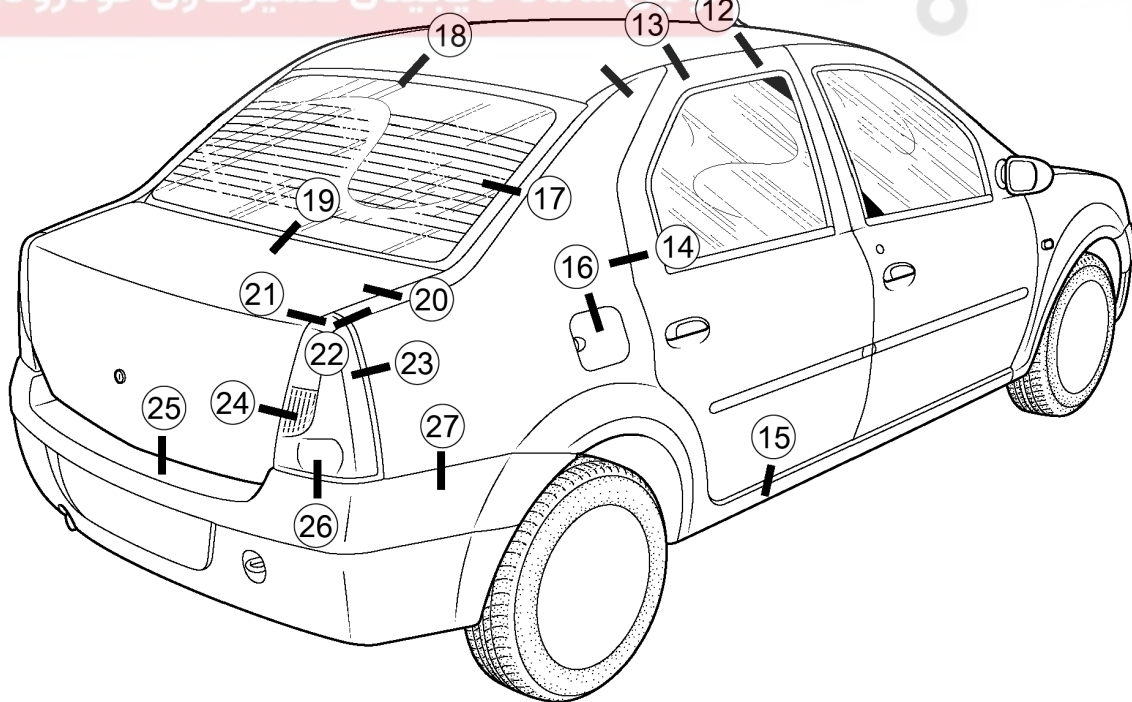


107561

$5 \text{ mm} \pm 1,5 =$  (X10)

شرکت دیجیتال خودرو سامانه (مسئولیت محدود)

اولین سامانه دیجیتال تعمیرکاران خودرو در ایران



107571

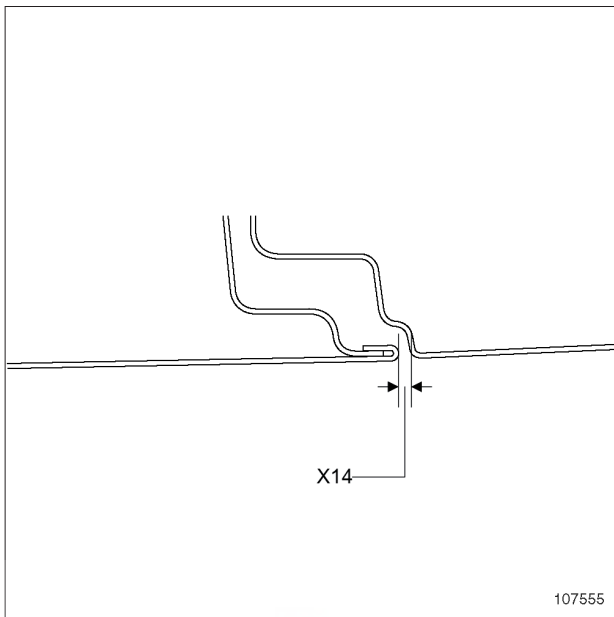
107571

**01C**

مشخصات فنی بدنه خودروها  
فاصله درزهای قطعات خودرو: مقدار تنظیمات

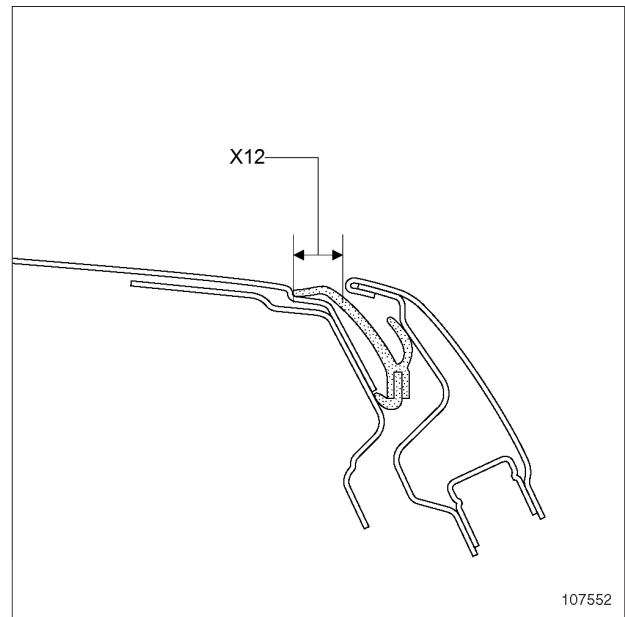
L90

مقطع ۱۴



$5 \text{ mm} \pm 1,5 =$  (X14)

مقطع ۱۲



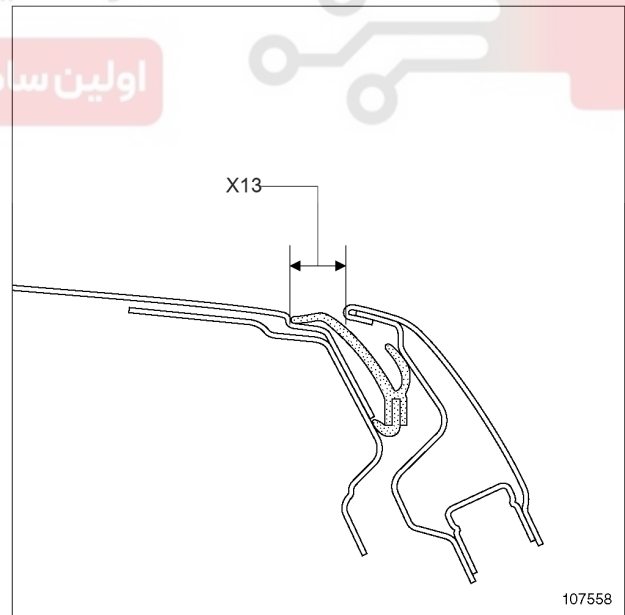
$16,2 \text{ mm} \pm 2 =$  (X12)

مقطع ۱۵



$6 \text{ mm} \pm 1,5 =$  (X15)

مقطع ۱۳



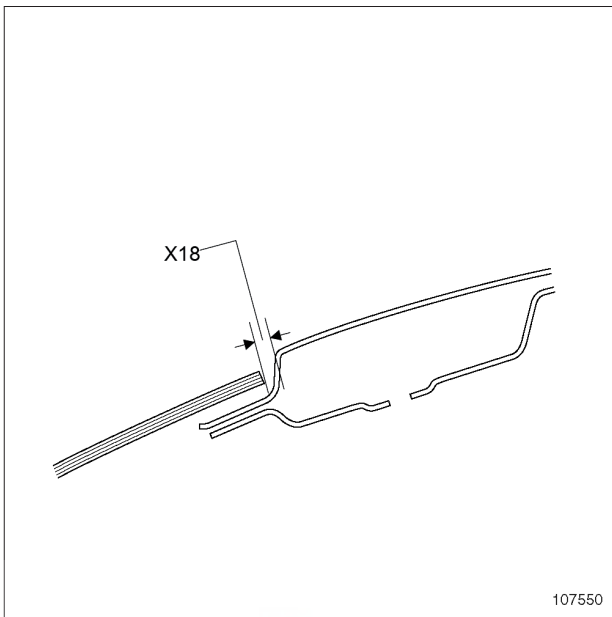
$16,6 \text{ mm} \pm 2 =$  (X13)

**01C**

مشخصات فنی بدنه خودروها  
فاصله درزهای قطعات خودرو: مقدار تنظیمات

L90

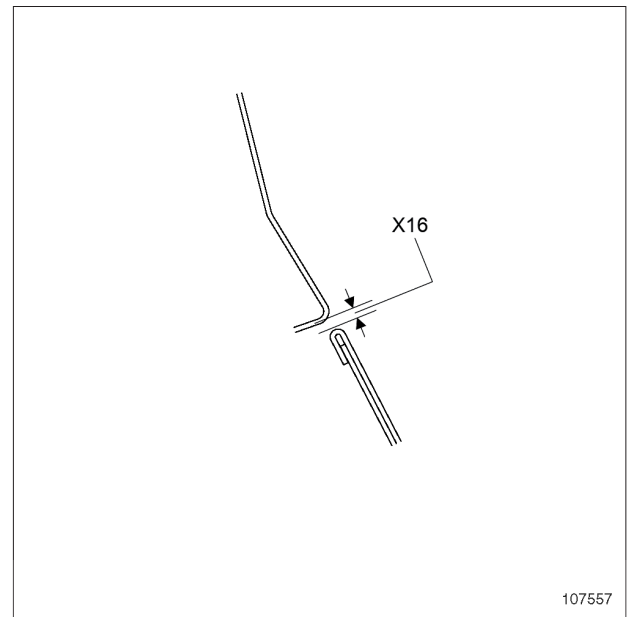
مقطع ۱۸



107550

$3,5 \text{ mm} \pm 1,5 =$  (X18)

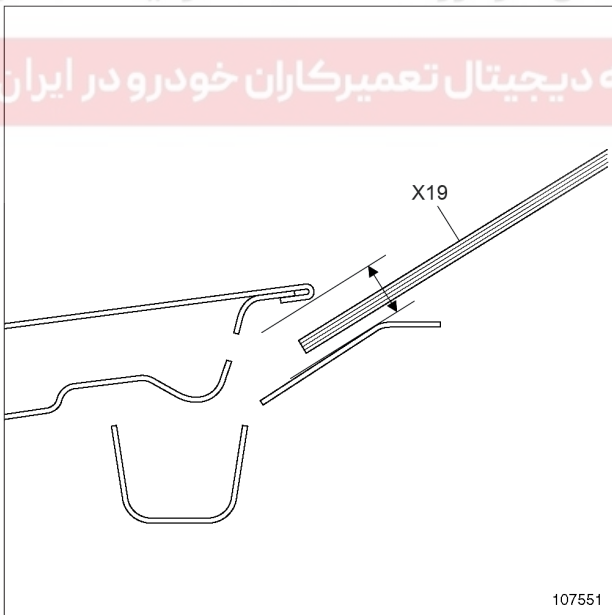
مقطع ۱۶



107557

$4,2 \text{ mm} \pm 1,3 =$  (X16)

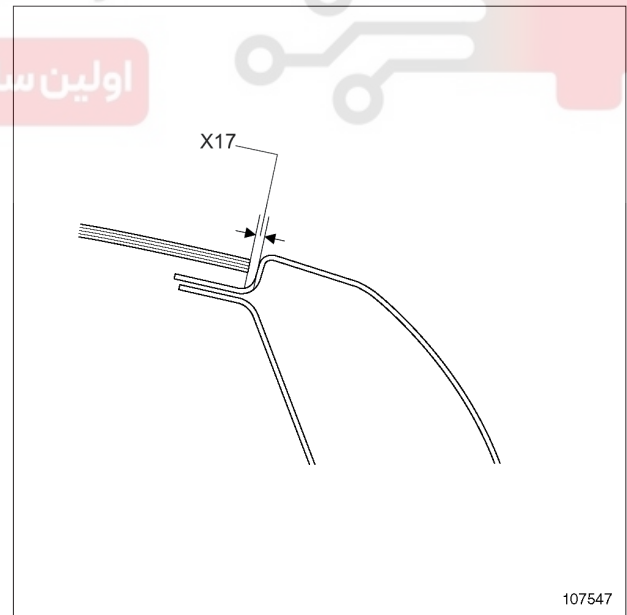
مقطع ۱۹



107551

$20 \text{ mm} \pm 2,5 =$  (X19)

مقطع ۱۷



107547

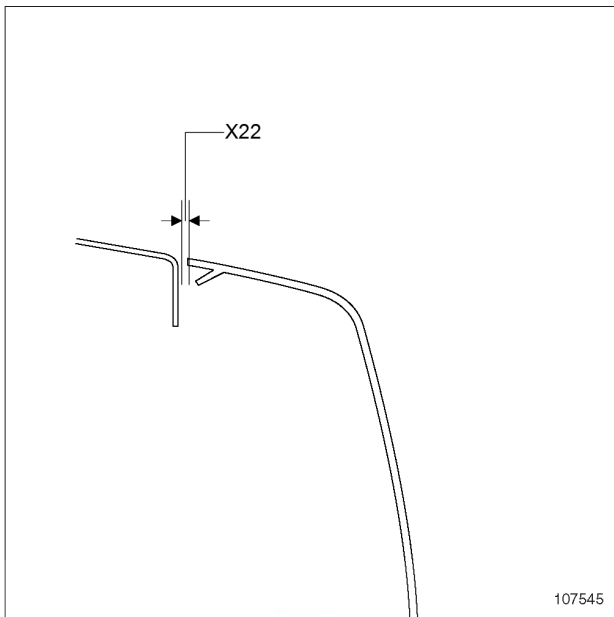
$4,5 \text{ mm} \pm 1,5 =$  (X17)

**01C**

مشخصات فنی بدنه خودروها  
فاصله درزهای قطعات خودرو: مقدار تنظیمات

L90

مقطع ۲۲

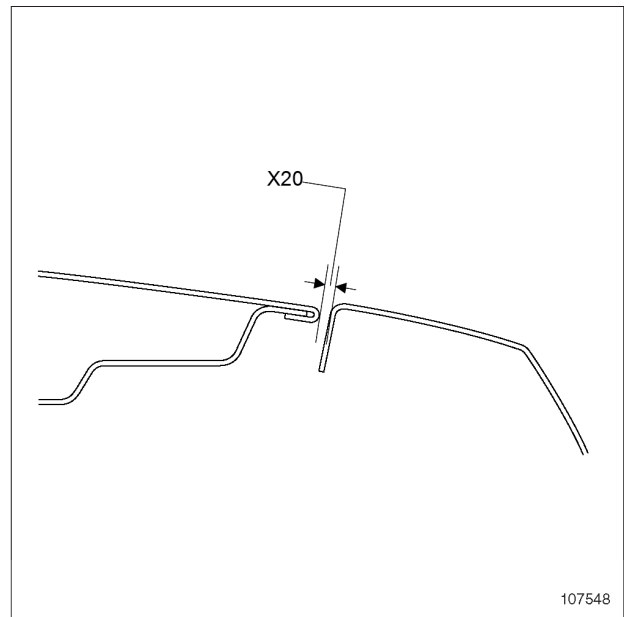


107545

107545

$2\text{ mm} \pm 1 =$  (X22)

مقطع ۲۰



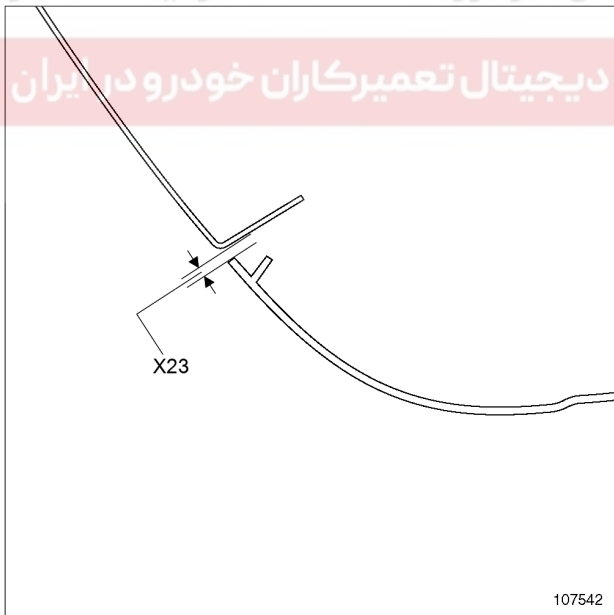
107548

107548

$4\text{ mm} \pm 1,5 =$  (X20)

شرکت دیجیتال خودرو سامانه (مسئولیت محدود)

مقطع ۲۳



107542

107542

$2\text{ mm} \pm 1 =$  (X23)

مقطع ۲۱



107544

107544

$4\text{ mm} \pm 1,5 =$  (X21)

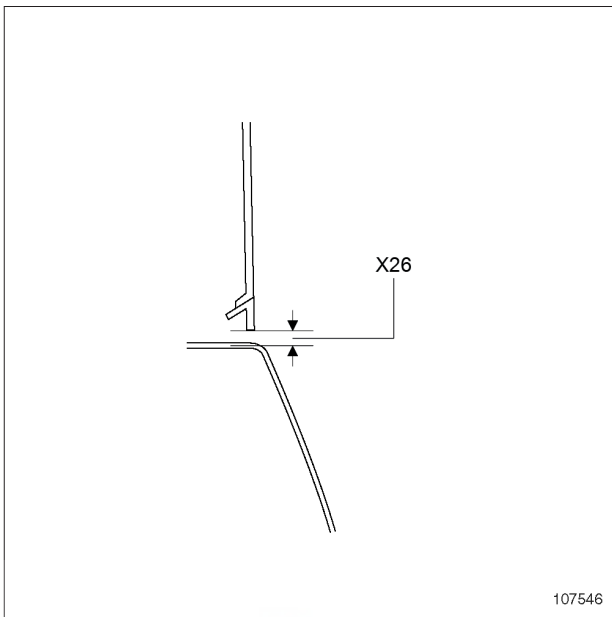
اولین سامانه دیجیتال تعمیرکاران خودرو در ایران

# 01C

## مشخصات فنی بدنه خودروها فاصله درزهای قطعات خودرو: مقدار تنظیمات

L90

مقطع ۲۶

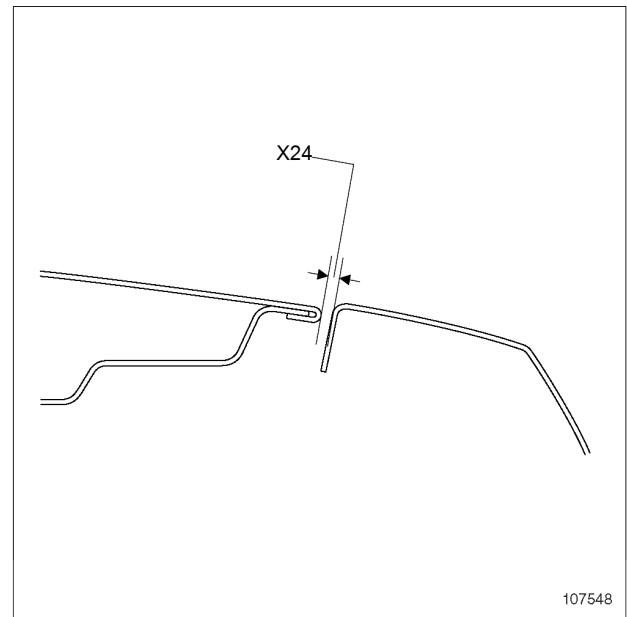


107546

107546

$4\text{ mm} \pm 1,5 =$  (X26)

مقطع ۲۴



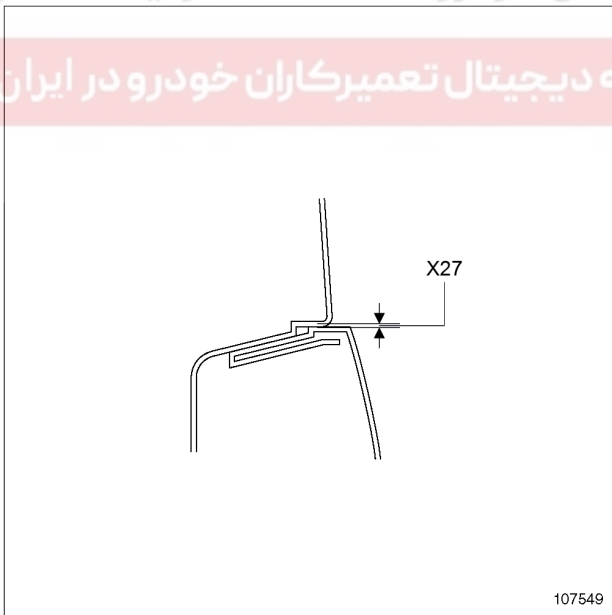
107548

107548

$4\text{ mm} \pm 1,5 =$  (X24)

شرکت دیجیتال خودرو سامانه (مسئولیت محدود)

مقطع ۲۷

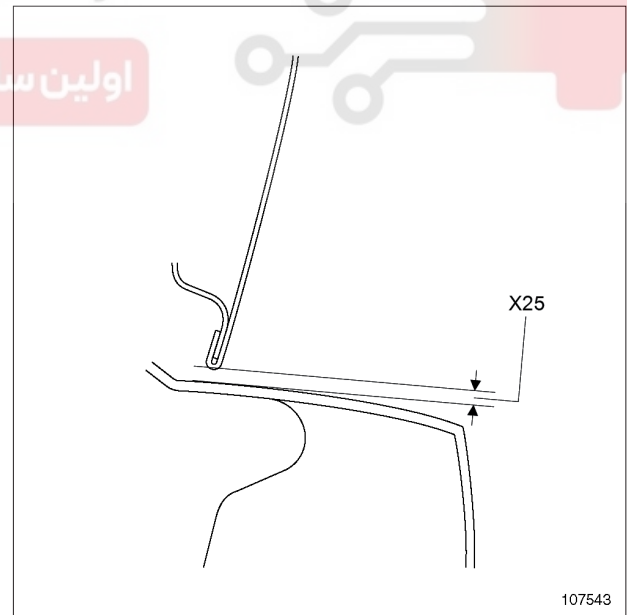


107549

107549

$2\text{ mm} \pm 1 =$  (X27)

مقطع ۲۵



107543

107543

$8\text{ mm} \pm 2,5 =$  (X25)

اولین سامانه دیجیتال تعمیرکاران خودرو در ایران