


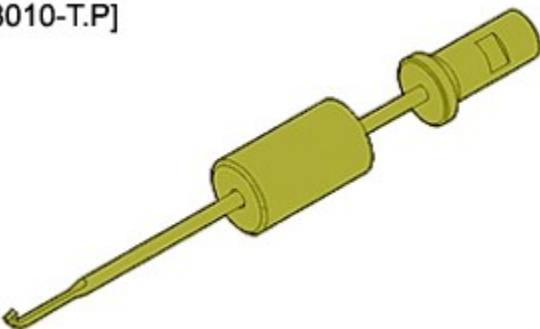
باز و بست: مبدل گشتاور و کاسه نمد آن

مهم: توصیه های ایمنی و نظافت را رعایت کنید.

۱. قطعاتی که در تمامی موارد باید تعویض شود

تعداد	شرح
1	کاسه نمد مبدل گشتاور

۲. ابزار مخصوص

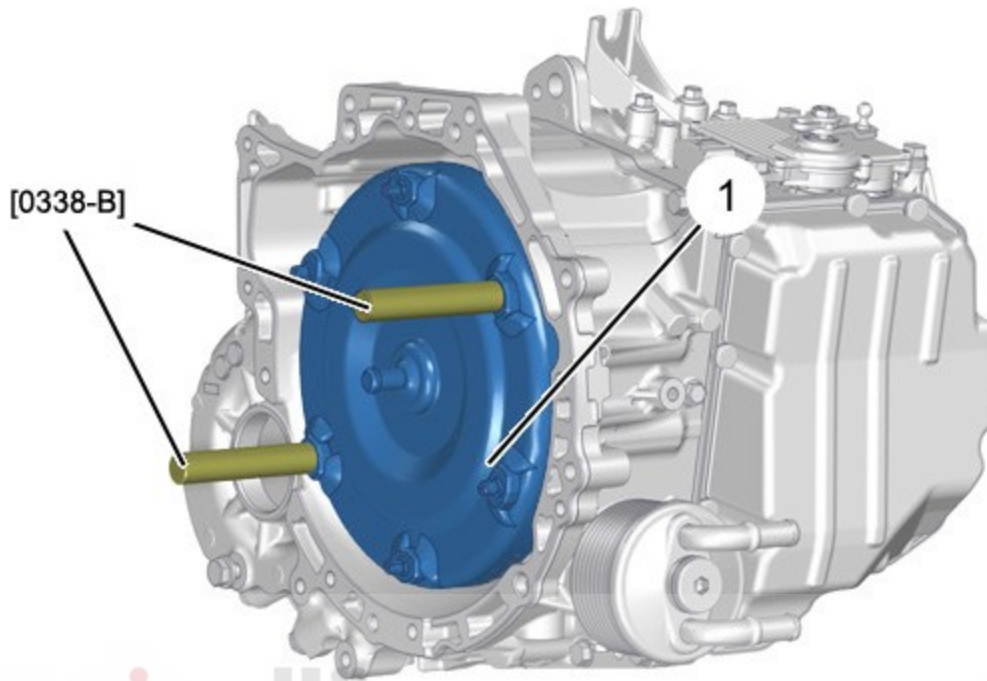
شرح ابزار	کد اختصاصی	تصویر
دستگیره مبدل گشتاور (ابزار عمومی)	[0338-B]	 <p>Figure : E5AB0CUT</p>
کاسه نمد درآر (ابزار عمومی)	[8010-T.P]	 <p>Figure : E5AB0CVT</p>

<p>[0336-2]</p>  <p>Figure : E5AB0CWT</p>	<p>[0336-2C]</p>	<p>واسط نصب کاسه نمد مبدل گشتاور (جزء کیت ابزار تعمیرات گیربکس اتوماتیک AT۶ با کد اختصاصی ۲۵۴۰۴۰۵۷)</p>
<p>[0336-2D]</p>  <p>Figure : E5AB0CXT</p>	<p>[0336-2D]</p>	<p>ابزار تثبیت مبدل گشتاور (جزء کیت ابزار تعمیرات گیربکس اتوماتیک AT۶ با کد اختصاصی ۲۵۴۰۴۰۵۷)</p>

۳. باز کردن

۳.۱. مبدل گشتاور

گیربکس را باز کنید.



دیجیتال خودرو

B2CG0PCD : تصویر

شرکت دیجیتال خودرو سامانه (مسئولیت محدود)

ابزار [0338-B] (دستگیره مبدل گشتاور - جزء کیت ابزار مخصوص تعمیر گیربکس AL4 و DP2 با کد اختصاصی ۲۵۴۱۹۰۰۱) را

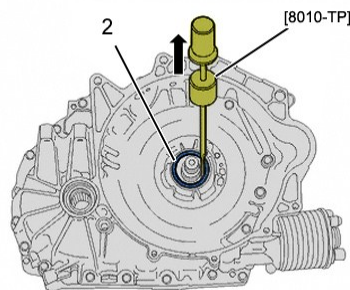
اولین سامانه دیجیتال تعمیرکاران خودرو در ایران

ببندید.

احتیاط: مبدل گشتاور حاوی مقدار زیادی روغن می باشد.

مبدل گشتاور (۱) را بکشید و آزاد کنید.

۳،۲. کاسه نمد مبدل گشتاور



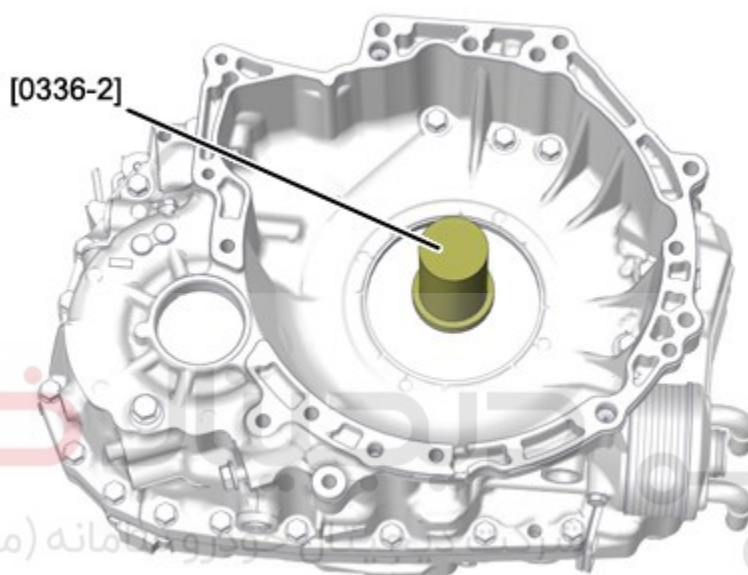
B2CG0PDT : تصویر

با استفاده از ابزار عمومی [8010-TP] کاسه نمد (۲) را خارج کنید.

۴. بستن

۴,۱ کاسه نمد مبدل گشتاور

محل نصب کاسه نمد را تمیز کنید.



خودرو

(مسئولیت محدود)

اولین سامانه دیجیتال تعمیرکاران خودرو در ایران



B2CG0PED : تصویر

با استفاده از ابزار [0336-2C] (واسط نصب کاسه نمد مبدل گشتاور-جزء کیت ابزار تعمیرات گیربکس اتوماتیک AT۶ با کد اختصاصی ۲۵۴۰۴۰۵۷) کاسه نمد نو را نصب کنید.

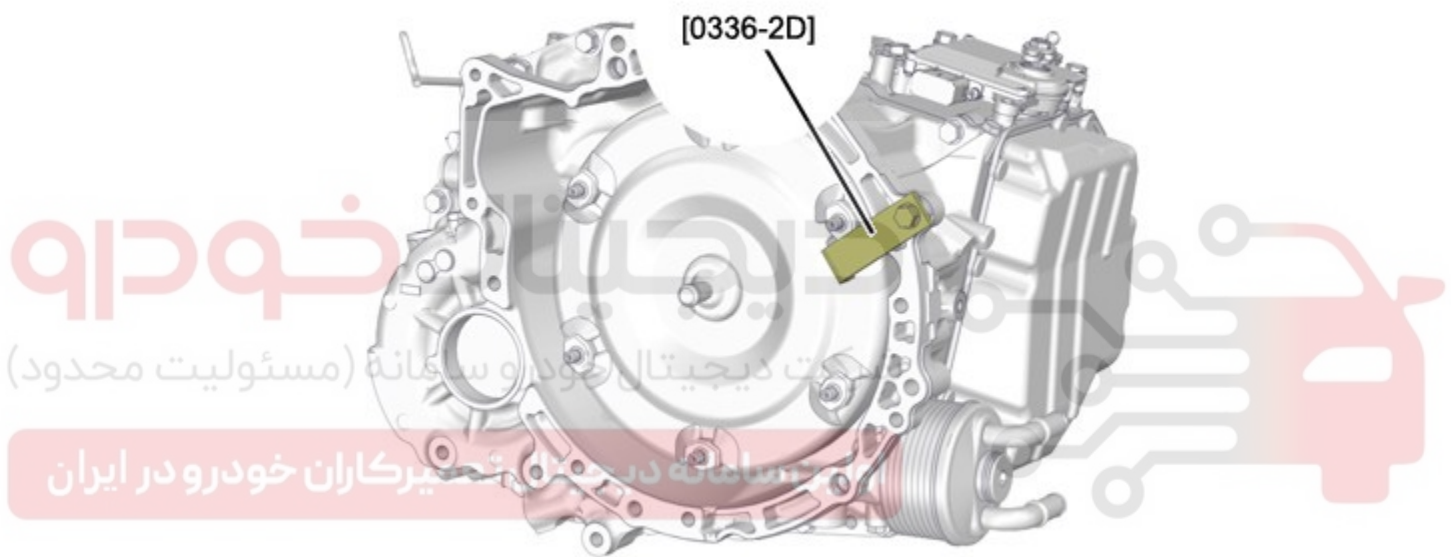
۴,۲ مبدل گشتاور

به صورت چشمی بررسی کنید:

- ابزار هم مرکز کردن مبدل گشتاور (سمت مبدل گشتاور و میل لنگ)
- نشیمنگاه کاسه نمد روی مبدل گشتاور
- محور پمپ روغن، هزارخارهای مبدل گشتاور و توربین

نکته: هرگز بیش از حد توصیه شده گیربکس را از روغن پر نکنید. قبل از بستن مبدل گشتاور نو، مقداری (کمتر از پر شدن کامل) روغن داخل آن بریزید.
به کاسه نمد و نشیمنگاه داخلی آن روغن بزنید.

با استفاده از ابزار [0338-B] (دستگیره مبدل گشتاور-جزء کیت ابزار مخصوص تعمیر گیربکس AL۴ و DP۲ با کد اختصاصی ۲۵۴۱۹۰۰۱) مبدل گشتاور را درگیر کنید و با حرکت دورانی ملایم و متناوب تلاش کنید تا شیارهای محرک پمپ روغن را درگیر کنید.



تصویر : B2CG0P3D

با استفاده از ابزار [0336-2D] (ابزار تثبیت مبدل گشتاور-جزء کیت ابزار تعمیرات گیربکس اتوماتیک AT۶ با کد اختصاصی ۲۵۴۰۴۰۵۷) بررسی کنید که مبدل گشتاور (۱) به درستی بسته شده است.

نکته: ابزار [0336-2D] (ابزار تثبیت مبدل گشتاور-جزء کیت ابزار تعمیرات گیربکس اتوماتیک AT۶ با کد اختصاصی ۲۵۴۰۴۰۵۷) در محل بستن استارت، نصب می شود.
گیربکس اتوماتیک را ببندید.