

محفظه تویی چرخ جلو: نقشه جزئیات

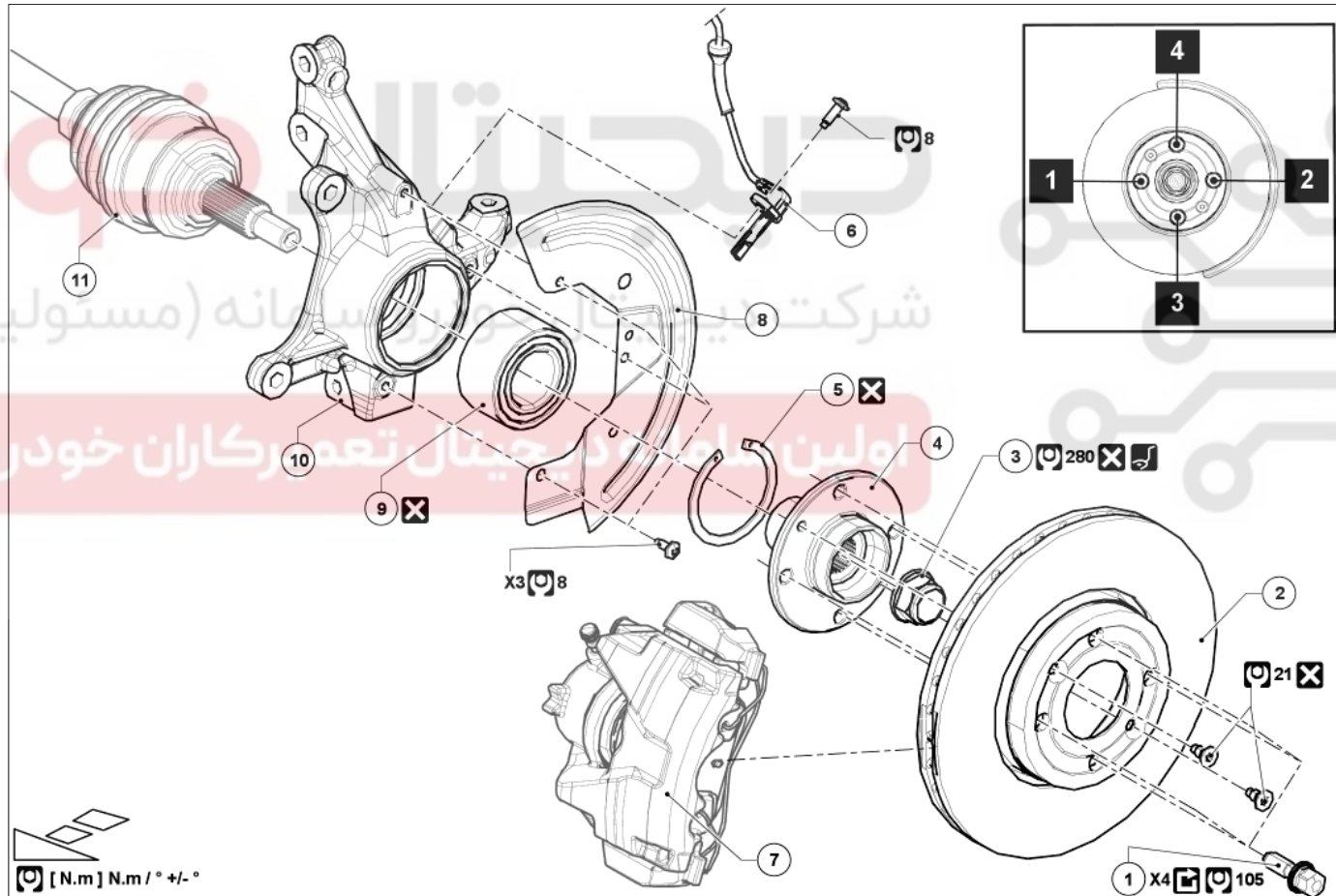


توجه، این دستورالعمل شامل یک یا چند هشدار است



هشدار

- جهت جلوگیری از آسیب رسیدن به سیستمها، قبل از انجام هر گونه تعمیرات، دستورالعملهای ایمنی و تمیزی و توصیههای حرفهای را رعایت نمایید:
- (به 31A، اجزاء اکسل جلو، اجزاء اکسل جلو: احتیاطهای لازم برای انجام تعمیرات رجوع کنید).
- (به خودرو: احتیاطهای لازم برای انجام تعمیرات رجوع کنید).



(به راهنمای نقشه: شرح رجوع کنید).

برای بستن قطعاتی که گشتاور محکم کردن مشخصی برای آنها تعیین نشده است، به جدول گشتاورهای استاندارد مراجعه کنید، (به گشتاور محکم کردن : اطلاعات کلی رجوع کنید).

شماره	شرح	اطلاعات
1	پیچهای چرخ	<u>(به چرخ : باز کردن - نصب مجدد رجوع کنید)</u>
2	دیسک ترمز جلو	<u>(به 31A، اجزاء اکسل جلو، دیسک ترمز جلو : باز کردن - نصب مجدد رجوع کنید)</u>
3	مهره سیستم انتقال قدرت جلو	
4	تویی چرخ جلو	
5	حلقه لاستیکی بلبرینگ محفظه تویی چرخ	
6	حسگر سرعت چرخ جلو	<u>(به حسگر سرعت چرخ جلو : باز کردن - نصب مجدد رجوع کنید)</u>
7	کالیپر ترمز جلو	<u>(به 31A، اجزاء اکسل جلو، کالیپر ترمز جلو : نقشه جزئیات رجوع کنید)</u>
8	محافظ دیسک ترمز جلو	
9	بلبرینگ تویی چرخ جلو	<u>(به 31A، اجزاء اکسل جلو، بلبرینگ تویی چرخ جلو : باز کردن - نصب مجدد رجوع کنید)</u>
10	محفظه تویی سیستم انتقال قدرت جلو	
11	سیستم انتقال قدرت جلو	<u>(به سیستم انتقال قدرت جلو سمت چپ : باز کردن - نصب مجدد) و (به سیستم انتقال قدرت جلو سمت چپ : باز کردن - نصب مجدد رجوع کنید)</u>

اولین سامانه دیجیتال تعمیرکاران خودرو در ایران