

راهنمای تعمیرات سیستم تهویه مطبوع (کولر و بخاری)

دیجیتال خودرو

شرکت دیجیتال خودرو سامانه (مسئولیت محدود)

اولین سامانه دیجیتال تعمیرکاران خودرو در ایران



فهرست

Contents

۴	کمپرسور
۵	نمای کلی سیستم
۶	عملکرد سیستم کولر
۶	کندانسور
۶	مخزن رطوبت گیر
۷	شیر انبساط
۷	اوپراتور
۹	باز و بست قطعات
۱۰	کمپرسور
۱۱	صفحه کلاچ کمپرسور کولر
۱۱	پولی محرک کمپرسور
۱۲	بررسی میزان روغن کمپرسور کولر
۱۳	تنظیم لقی کلاچ کمپرسور کولر
۱۳	کندانسور
۱۴	مخزن رطوبت گیر
۱۴	بست نگهدارنده مخزن رطوبت گیر
۱۵	اوپراتور
۱۶	باز و بست شیر انبساط
۱۷	فن بخاری
۱۸	سنسور دمای اوپراتور
۱۸	فیلتر هوای ورودی به کابین
۱۹	بخاری
۲۰	رادیاتور بخاری
۲۱	پنل کولر و بخاری
۲۲	باز و بست داکت های انتقال هوا
۲۲	باز و بست کنترل یونیت تهویه

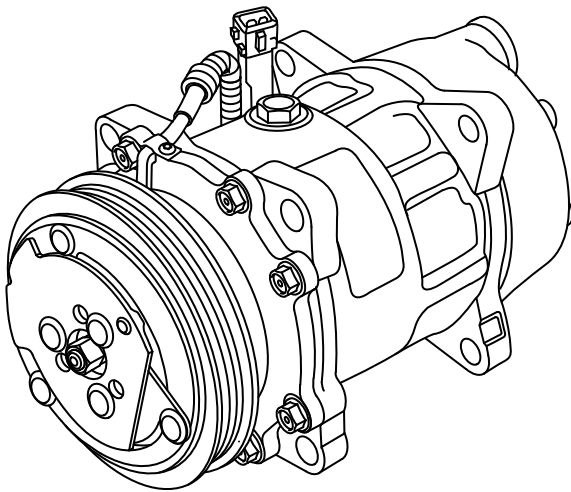
- ۲۲.....باز و بست یونیت فن بخاری
- ۲۳.....کابل های تنظیم کننده دریچه
- ۲۳.....روش تخلیه و تزریق گاز کولر

دیجیتال خودرو

شرکت دیجیتال خودرو سامانه (مسئولیت محدود)

اولین سامانه دیجیتال تعمیرکاران خودرو در ایران

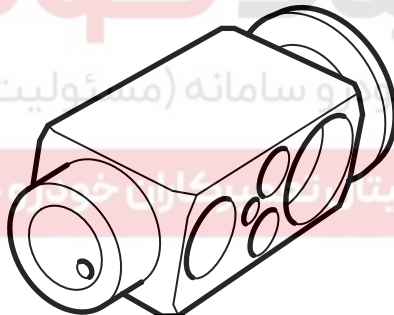


کمپرسور

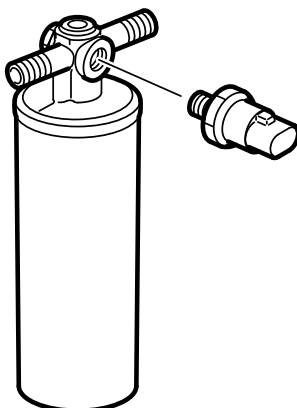
نوع:	پیستونی ۷ سیلندر
کورس پیستون:	۳۲/۸ میلیمتر
ظرفیت روغن:	۱۳۵ سی سی
نوع کلاچ:	مغناطیسی
حداکثر سرعت دورانی:	۴۰۰۰ تا ۶۰۰۰ دور بر دقیقه
جهت چرخش:	فقط ساعت گرد
وزن:	۴/۵ کیلوگرم
نوع روغن:	SP-20
فشار مکش (حداقل):	۷ پی اس آی گیج
نوع:	شیر انبساط (مشخصات مورد نظر)
ظرفیت:	اتوماتیک
ظرفیت:	۱/۵ تا ۵ تن تبرید

گاز مبرد R134a

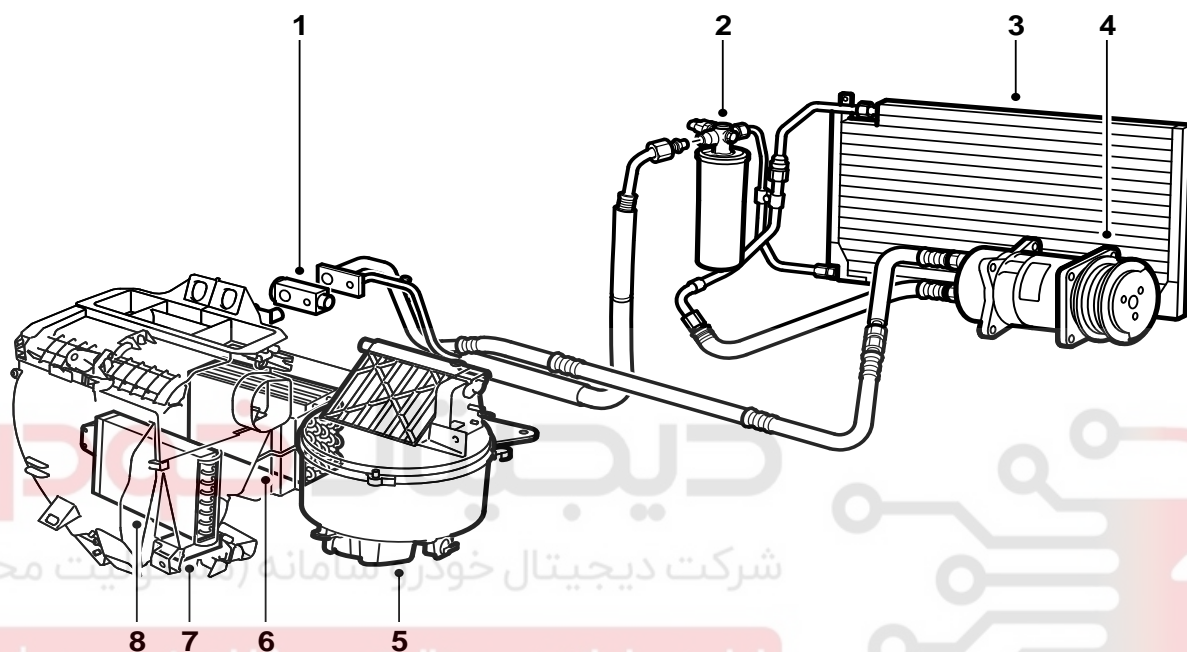
ظرفیت: ۵۸۰ گرم

**سوئیچ سه مرحله ای**

مطابق شکل بر روی مخزن رطوبت گیر نصب می گردد



نمای کلی سیستم

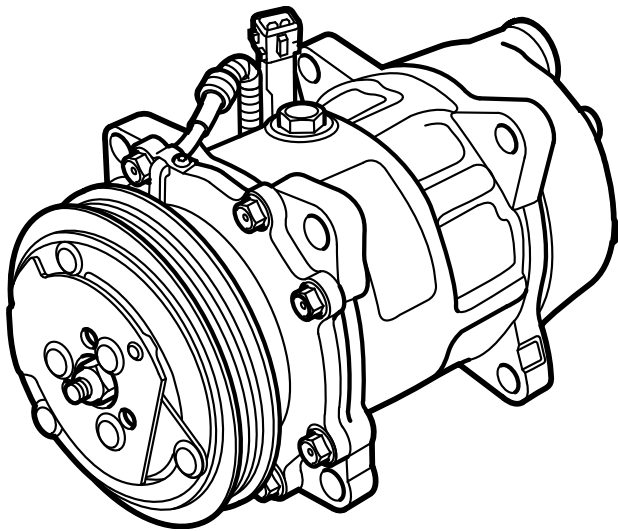


- ۱- شیر انبساط
- ۲- مخزن رطوبت گیر
- ۳- کندانسور
- ۴- کمپرسور
- ۵- فن
- ۶- اواپراتور
- ۷- ترموستات اواپراتور
- ۸- محفظه بخاری

عملکرد سیستم کولر

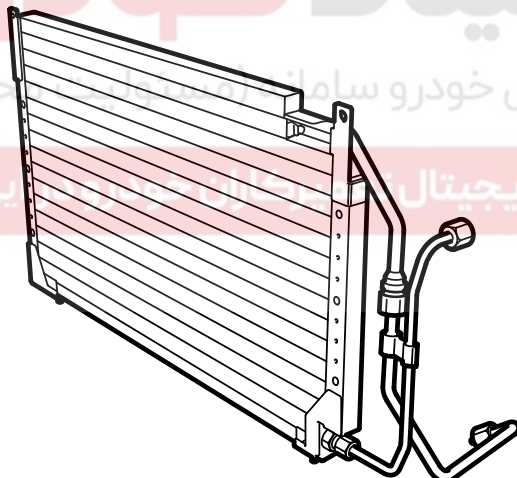
کمپرسور

ماده مبرد R134 a با فشار کم و در حالت گاز از اواپراتور به کمپرسور میرسد. مبرد در داخل کمپرسور فشرده می‌شود که فشار و دمای آن را افزایش می‌دهد. گاز مبرد گرم سپس فشار وارد کندانسور (مایع ساز) می‌شود.



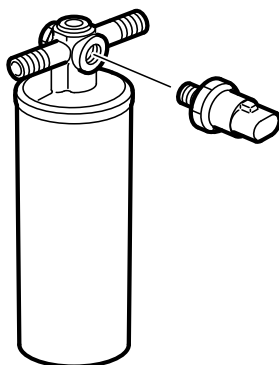
کندانسور

مبرد داغ و پر فشار توسط کمپرسور بداخل لوله های حلقه ای کندانسور پمپاژ میشود. لوله های حلقه ای شکل دارای کانالهایی میباشند که در اطراف آنها هوای سرعت داده شده توسط فن جلوی خودرو جریان دارد. از آنجاییکه حرارت همیشه از جسم گرمتر به جسم سردتر انتقال میابد، مبرد داغ مقداری از حرارت خود را به هوای خنک تر انتقال میدهد. پس از اینکه گاز مبرد مقداری از گرمای خود را از دست دهد به مایع تبدیل میشود.

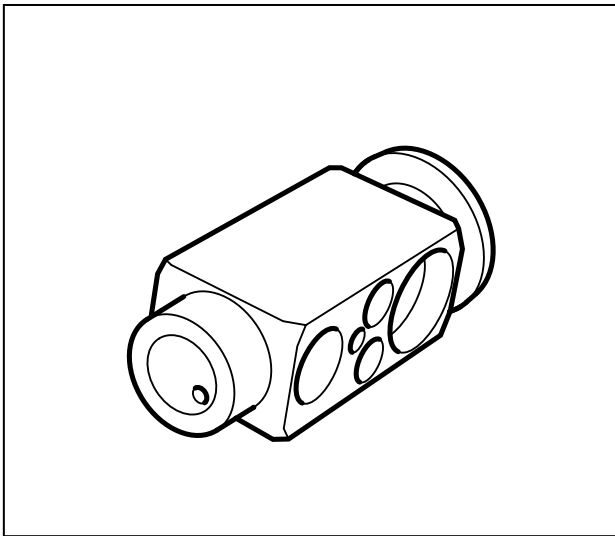


مخزن رطوبت گیر

مبرد در مخزن خشک کن جمع شده و رطوبت زدایی و سپس به صورت مایع کاملاً اشباع وارد شیر انبساط می شود. مبرد به شکل مایع تحت فشار زیاد و با دمای بالا وارد مخزن خشک کن میشود. سپس مبرد از داخل فیلتر عبور کرده و رطوبت و ذرات خارجی آن گرفته میشود. سپس بشکل مایع به شیر انبساط منتقل میشود. کلید کنترل فشار سیستم بر روی مخزن رطوبت گیر نصب شده است و پرسوستات نامیده میشود.

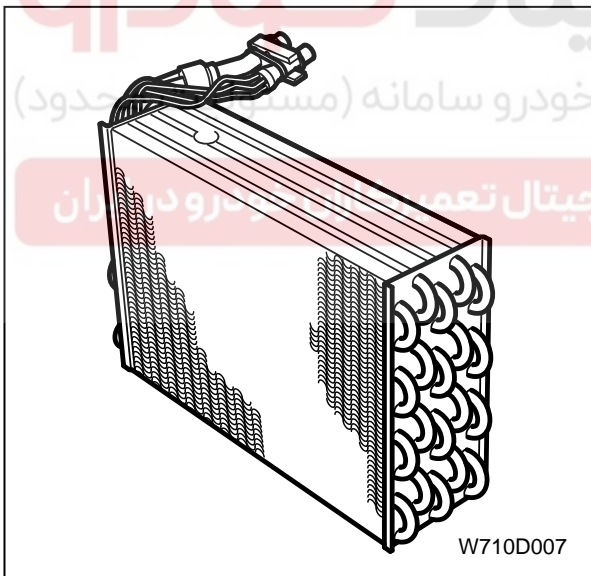


W710D005



شیر انبساط

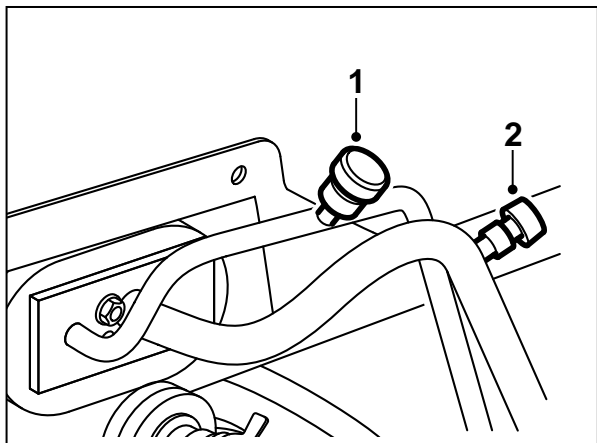
مبردی که وارد شیر انبساط میشود به شکل مایع بوده و دما و فشار بالایی دارد. وظیفه شیر انبساط تنظیم مقدار مبرد است که بداخل تبخیر کننده توسط آن اسپری میشود. این شیر از وارد شدن مبرد بیش از مقدار قابل تبخیر جلوگیری میکند و ضمن پایین آوردن فشار مبرد، دمای آنرا کاهش میدهد.



اوپراتور

مبرد پس از شیر انبساط وارد تبخیر کننده میشود که در آنجا منبسط میشود. فشار داخل تبخیر کننده بدلیل عمل مکش کمپرسور بسیار پایین تر است. هنگامیکه سرماساز منبسط میشود به گاز تبدیل میشود. عمل تبدیل مایع به گاز با کاهش دما انجام میشود. و لذا حرارت از هوای اطراف اوپراتور گرفته میشود. سپس هوای خنک شده توسط فن بخاری و کولر بداخل اتومبیل فرستاده میشود. مبرد سپس در حالت گاز توسط کمپرسور مکیده شده و مجدداً در سیکل فشرده شده و به گردش در می آید.

تخلیه مدار کولر و شارژ مجدد



سیستم تخلیه و شارژ توسط دستگاه مخصوص صورت خواهد گرفت که عملیات شارژ و دشارژ گاز کولر در مستند تعمیراتی با کد کلید ۱۵۰۳۷ بیان شده است .

دیجیتال خودرو

شرکت دیجیتال خودرو سامانه (مسئولیت محدود)

اولین سامانه دیجیتال تعمیرکاران خودرو در ایران



بازو بست قطعات

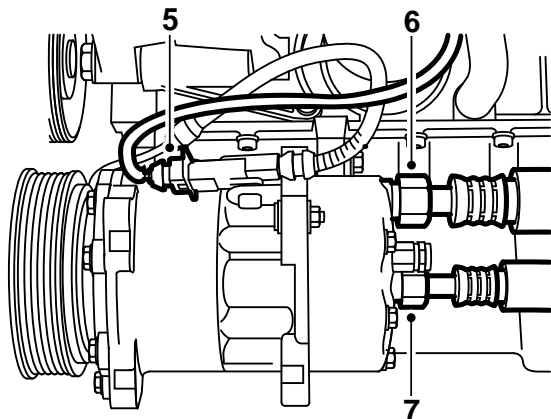
دیجیتال خودرو

اولین سامانه دیجیتال تعمیرکاران خودرو در ایران



کمپرسور

باز کردن



- ۱- مدار کولر را تخلیه کنید.
- ۲- سینی زیر موتور را پیاده کنید
- ۳- تسمه محرکه را پیاده کنید.
- ۴- اتصال دهنده های الکتریکی را جدا کنید.
- ۵- اتصال ورودی کمپرسور را باز کنید.
- ۶- اتصال خروجی کمپرسور را باز کنید.
- ۷- مهره های نصب زیرین را باز کرده و واشر فنری، بوش مرکزی، واشر ساده و پین کشش را بردارید
- ۸- پیچ های نصب بالایی را باز کنید.
- ۹- کمپرسور را پیاده کنید.

بستن

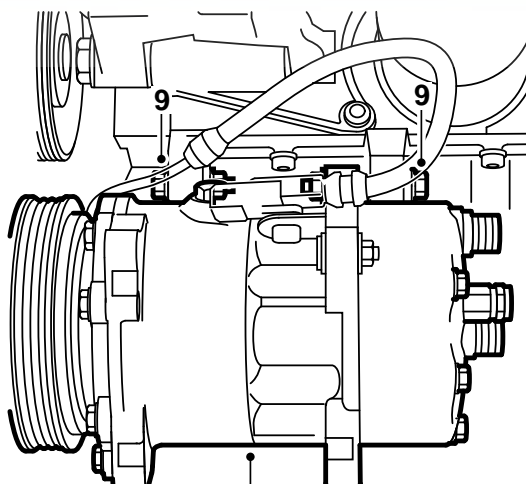
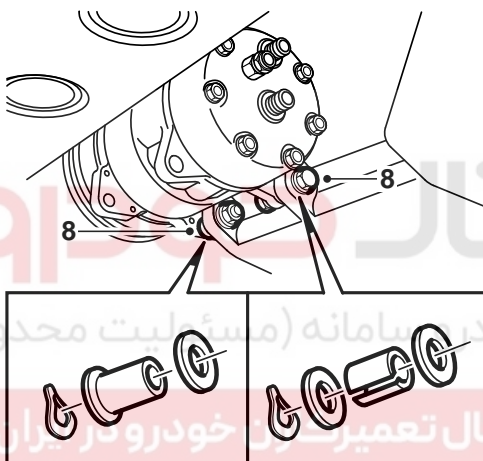
مراحل دوباره بستن عکس مراحل پیاده کردن است.

توجه

اطمینان یابید که واشرها و فاصله سازها بطور صحیح سوار شوند.

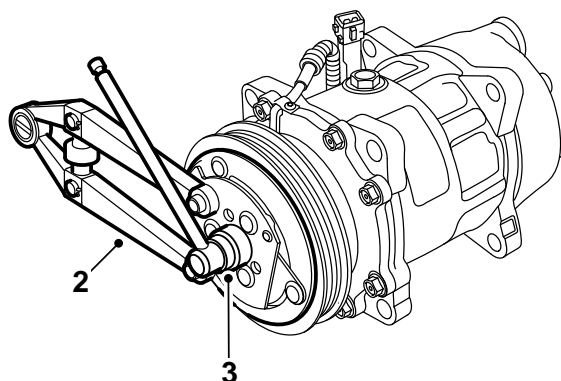
تمام پیچ های نصب کمپرسور را با نیروی گشتاوری برابر با

۵۰ نیوتن متر محکم کنید



صفحه کلاچ کمپرسور کولر

باز کردن



۱- کمپرسور را از اتومبیل خارج کنید.

۲- ابزار مخصوص کلاچ کولر با کد اختصاصی ۲۶۸۰۳۰۰۱ را نصب کنید.

۳- مهره مرکزی را شل کرده و بردارید.

۵- صفحه کلاچ را خارج کنید.

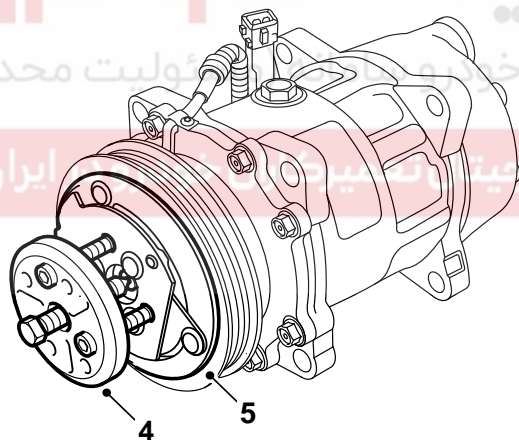
بستن

مراحل دوباره بستن عکس مراحل باز کردن است.

توجه

ابتدا مهره قدیمی را با نیروی گشتاور ۳۵ تا ۴۰ نیوتن متر محکم کنید. با فیلر گپ بین دیسک و صفحه فاصله خالی را واریسی و در صورت ضرورت تنظیم کنید.

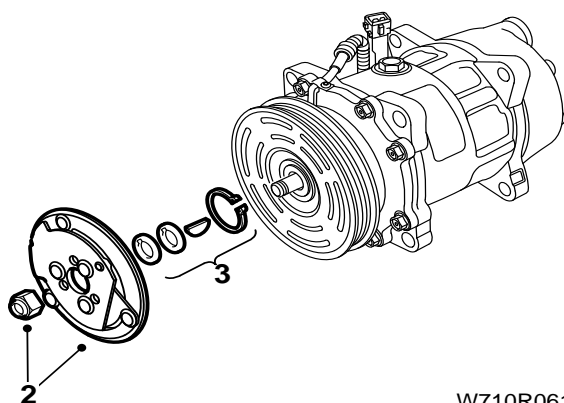
سپس مهره نو را بجای مهره قدیمی با نیروی گشتاور ۳۵ تا ۴۰ نیوتن متر محکم کنید.



W710R064

پولی محرک کمپرسور

باز کردن



۱- کمپرسور را از اتومبیل خارج کنید.

۲- صفحه محرکه را پیاده کنید.

۳- خار، واشرها و کلید را پیاده کنید.

۴- ابزار مخصوص خارج کننده را نصب کنید و فولی را جدا کنید.

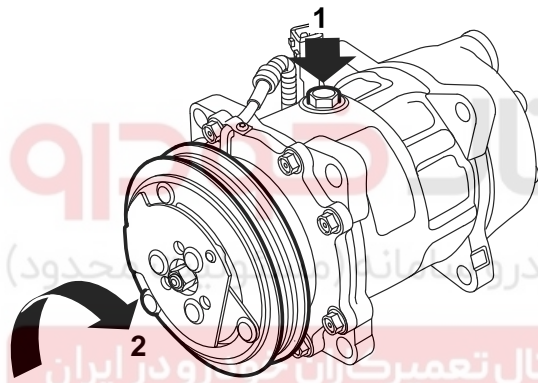
W710R061

بستن

مراحل بستن عکس مراحل باز کردن است.

توجه

مهرة قدیمی را با نیروی گشتاور ۳۵ تا ۴۰ نیوتن متر محکم کنید.
گپ لقی بین صفحات را واریسی و در صورت ضرورت تنظیم کنید.
مهرة نو را بجای مهرة قدیمی با نیروی گشتاور ۳۵ تا ۴۰ نیوتن متر محکم کنید.

**بررسی میزان روغن کمپرسور کولر**

۱- دریچه را بردارید.

۲- فولی کمپرسور را با دست بچرخانید تا:

الف. تا خمیدگی صفحه مورب دیده شود. (صفحه نصب شاتونها)

ب. تا میله گیج براحتی بتواند از دریچه پر کردن روغن عبور کرده

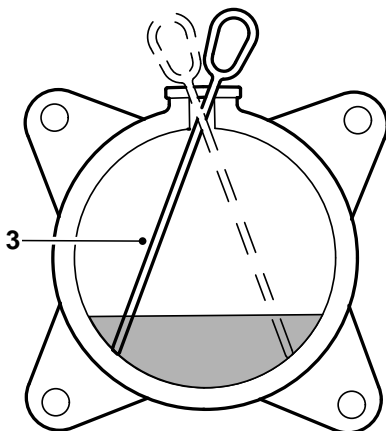
و بدنه کمپرسور برسد

۳- نوک ابزار اندازه گیری سطح روغن کمپرسور کولر با کد اختصاصی

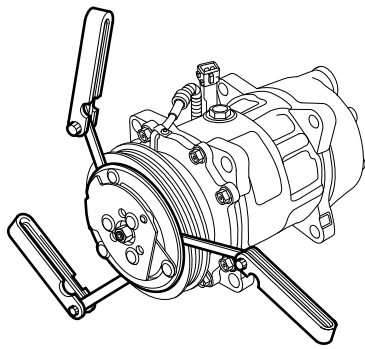
۲۵۲۰۲۰۰۲ را به بدنه کمپرسور بچسبانید.

توجه

ابزار اندازه گیر روغن میبایست بدون نیاز به نیروی زیادی وارد کمپرسور شود



W710R060



W710R005

تنظیم لقی کلاچ کمپرسور کولر

۱- گپ لقی بین صفحهٔ محرک کلاچ و پولی را توسط ابزار فیلر اندازه گیری کنید.

این عمل در سه محل یا سه نقطه انجام دهید.
این گپ لقی باید بین ۰/۴ تا ۰/۸ میلیمتر باشد.

تنظیم کردن

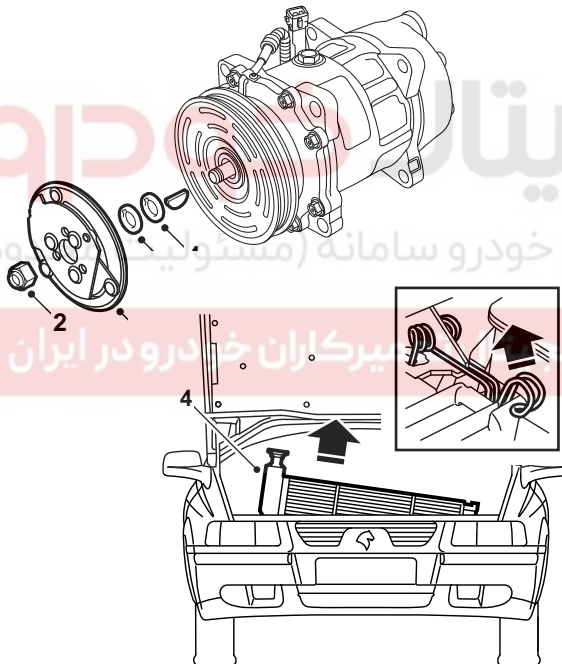
۲- اگر فاصلهٔ خالی اشتباه است، مهرهٔ محکم کنندهٔ صفحهٔ محرک کلاچ را باز کنید.

۳- صفحهٔ محرک را پیاده کرده و واشرها و خار را بردارید.

۴- با تغییرات زیر فاصله خالی را تنظیم کنید:

الف. ضخامت واشرها.

ب. تعداد واشرها.



کندانسور

باز کردن

۱- مایع سیستم خنک کننده موتور را تخلیه کنید.

۲- سیستم کولر را تخلیه کنید.

۳- تمام شیلنگ های ورودی و خروجی رادیاتور را باز کنید.

۴- رادیاتور را از بست آزاد کرده و بطرف بالا بیرون بکشید.

۵- اتصال شیلنگ ورودی کندانسور را جدا کنید.

۶- مهرهٔ محافظ پوشش لوله ورودی را باز کنید.

۷- اتصال شیلنگ خروجی کندانسور را جدا کنید.

۸- دو پیچ محکم کنندهٔ کندانسور را باز کنید.

۹- کندانسور را بالا کشیده و خارج کنید.

بستن

مراحل بستن عکس مراحل باز کردن است

توجه

از واشر O شکل (اورینگ) نو برای انتهای لوله های حامل فریون استفاده کنید.

مقدار روغن کمپرسور را واریسی کنید.

مخزن رطوبت گیر

باز کردن

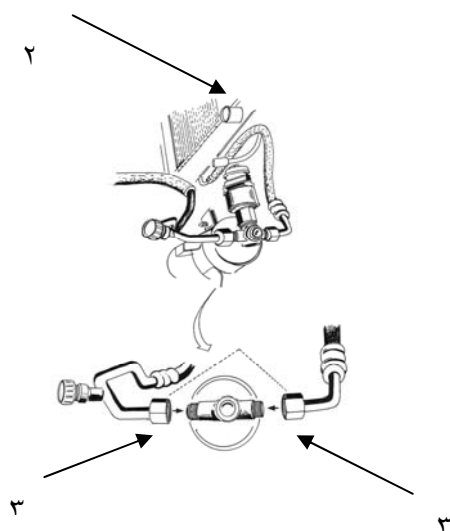
- ۱- مایع سیستم خنک کننده موتور را تخلیه کنید.
- ۲- سوئیچ سه مرحله ای را جدا کنید.
- ۳- دو لوله حامل گاز فوقانی رسیور را جدا کنید.
- ۴- پیچ ومهره کمر بند نگهدارنده مخزن را باز کنید.
- ۵- مخزن رطوبت گیر را بلند کرده و پیاده کنید.

بستن

مراحل دوباره سوار کردن عکس مراحل پیاده کردن است

توجه

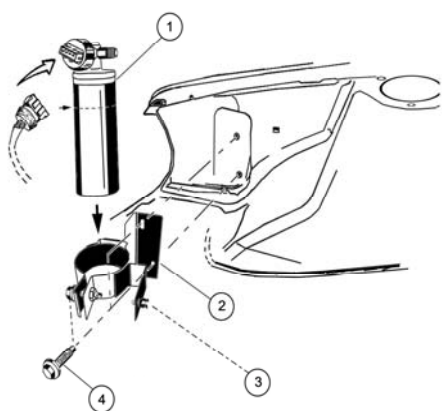
از واشر O شکل اورینگ نو برای انتهای لوله های فریون استفاده مقدار روغن کمپرسور را واریسی کنید.



بست نگهدارنده مخزن رطوبت گیر

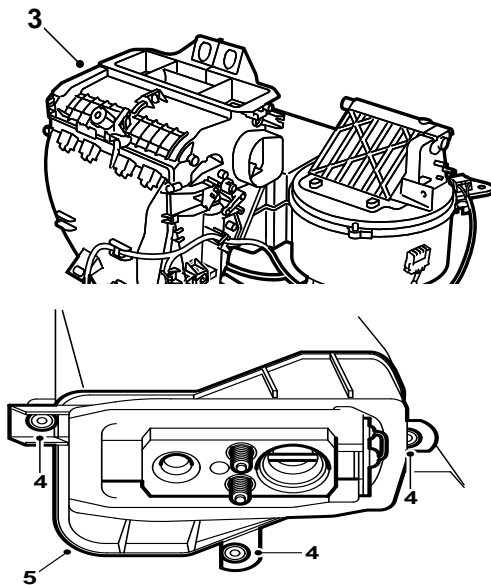
باز کردن

- ۱- مخزن رطوبت گیر را باز کنید
- ۲- پیچ ومهره کمر بند نگهدارنده مخزن را باز کرده و مخزن را جدا کنید.
- ۳- پیچ های نگهدارنده کمر بند به بدنه را باز کنید .
- ۴- نگهدارنده را از محل خود خارج کنید



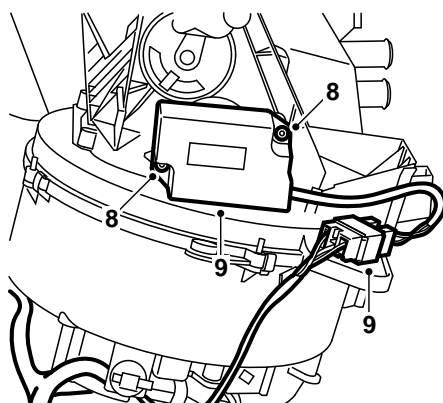
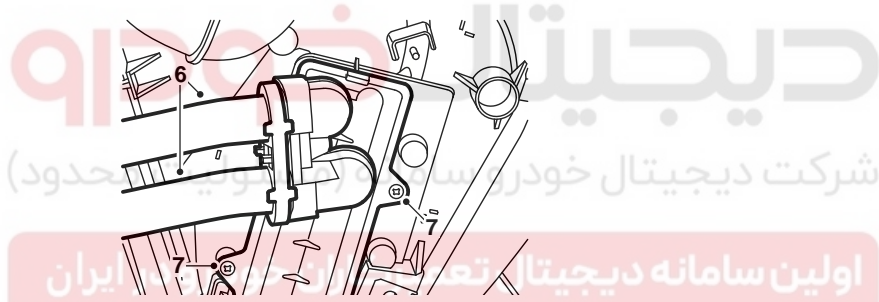
اوپراتور

باز کردن

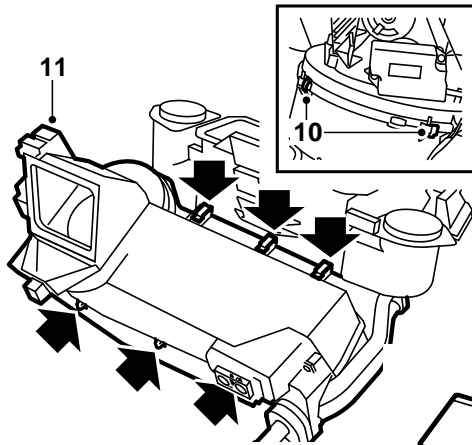


W710R014

- ۱- گاز را تخلیه کنید.
- ۲- کنسول و داشبورد را باز کنید.
(برای دستورالعمل فوق به کتاب تزئینات داخل مراجعه کنید).
- ۳- بخاری را پیاده کنید.
- ۴- سه پیچ را باز کنید.
- ۵- محفظه شیر انبساط را جدا کنید.
- ۶- یک پیچ را باز کرده و لوله های رادیاتور بخاری را آزاد کنید.
- ۷- دو پیچ را باز کرده و رادیاتور بخاری را پیاده کنید.



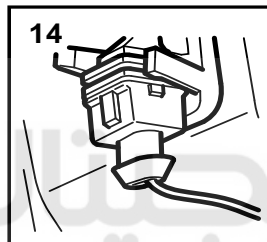
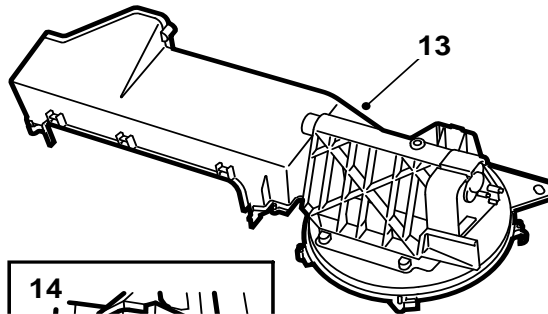
- ۸- دو پیچ را باز کنید.
- ۹- موتور محرکه فن (پنکه) را پیاده کرده و کانکتور آنرا از محفظه آن جدا کنید.
- ۱۰- گیره های محفظه موتور فن را باز کنید.
- ۱۱- گیره های بیرونی محفظه اوپراتور را باز کنید.
- ۱۲- پیچ را باز کنید.
- ۱۳- محفظه فوقانی اوپراتور را جدا کنید.
- ۱۴- سنسور دمای اوپراتور را جدا کنید.
- ۱۵- اوپراتور را جدا کنید.

**بستن**

مراحل بستن عکس مراحل باز کردن است

توجه

از واشر O شکل اورینگ نو برای انتهای لوله های فریون استفاده کنید.
مقدار روغن کمپرسور را واریسی کنید.
مدار را شارژ کنید.

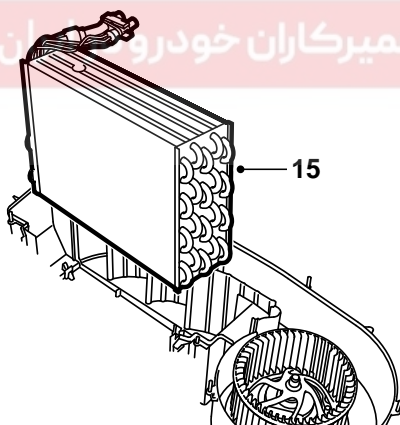


W710R018

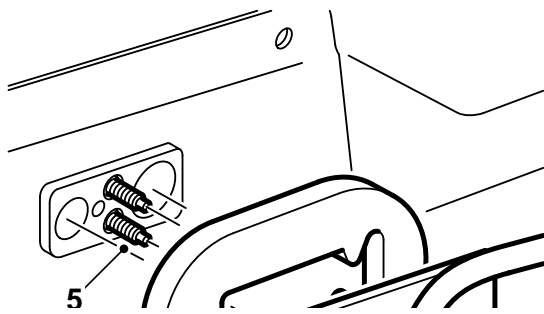


شرکت دیجیتال خودرو سامانه (مسئولیت محدود)

اولین سامانه دیجیتال تعمیرکاران خودرو ایران

**باز و بست شیر انبساط****باز کردن**

- ۱- مدار کولر را تخلیه کنید.
- ۲- لوله ورودی هوا به منیفولد را جدا کنید.
- ۳- دو مهره را باز کنید.
- ۴- اتصالات و لوله ها را آزاد کنید.
- ۵- پیچ پایینی را باز کنید.



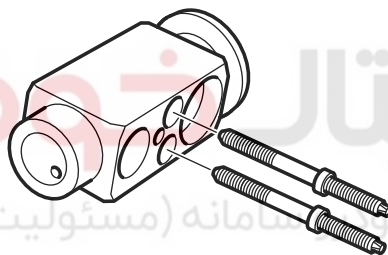
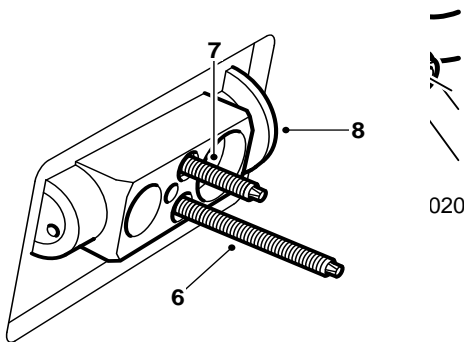
- ۶- بجای پیچ، میله رزوه شده ای بطول تقریباً ۸ سانتیمتر را سوار کنید.
- ۷- پیچ را باز کنید.
- ۸- شیر انبساط را پیاده کنید.

بستن

مراحل بستن عکس مراحل باز کردن است

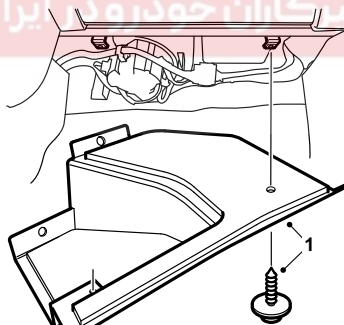
توجه

- از واشر O شکل اورینگ نو برای انتهای لوله های فریون استفاده کنید.
- مقدار روغن کمپرسور را واریسی کنید.
- مدار کولر را شارژ کنید



شرکت دیجیتال خودرو (مستولیت محدود)

اولین سامانه دیجیتال تعمیرکاران خودرو در ایران



فن بخاری

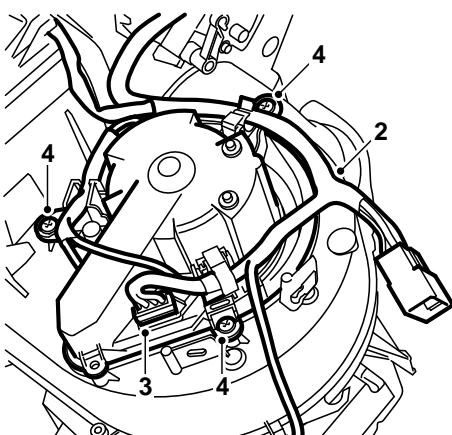
باز کردن

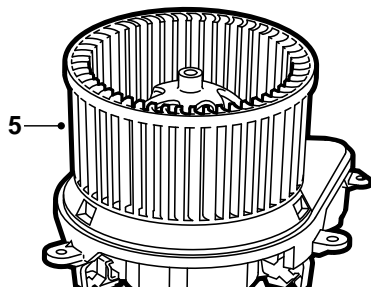
- ۱- پانل پوششی پایینی سمت راست داشبورد را جدا کنید.
- ۲- دسته اتصالات الکتریکی را از گیره باز کنید.
- ۳- کانکتور را جدا کنید.
- ۴- سه پیچ را باز کنید.

- ۵- فن را بطرف پایین کشیده و جدا کنید.

بستن

مراحل بستن عکس مراحل باز کردن است





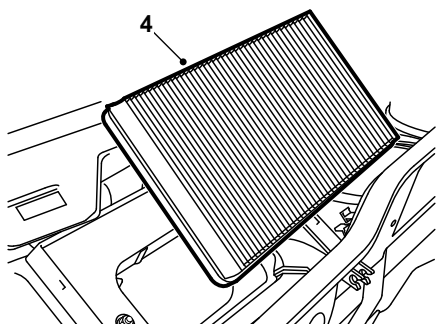
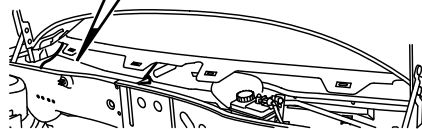
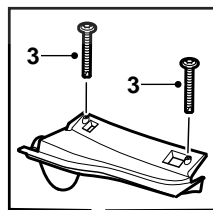
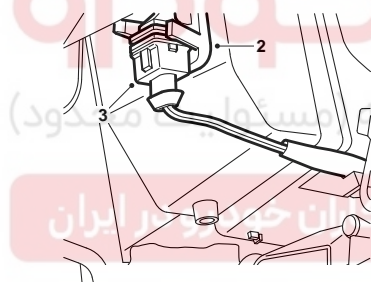
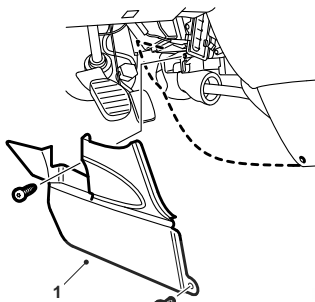
سنسور دمای اوپراتور

باز کردن

- ۱- درپوش زیر پای سمت راست را پیاده کنید.
- ۲- گیره سنسور را از محفظه باز کنید.
- ۳- کانکتور الکتریکی را جدا کرده و سنسور را جدا کنید.

بستن

مراحل بستن عکس مراحل باز کردن کردن است.



فیلتر هوای ورودی به کابین

باز کردن

- ۱- بازوی برف پاک کن را جدا کنید.
- ۲- پوشش جلو پنجره را جدا کنید.
- ۳- دو پیچ را باز کرده و پوشش پلاستیکی روی فیلتر هوای ورودی را آزاد کنید.
- ۴- فیلتر را بیرون بکشید.

بستن

مراحل بستن عکس مراحل باز کردن است

بخاری

باز کردن

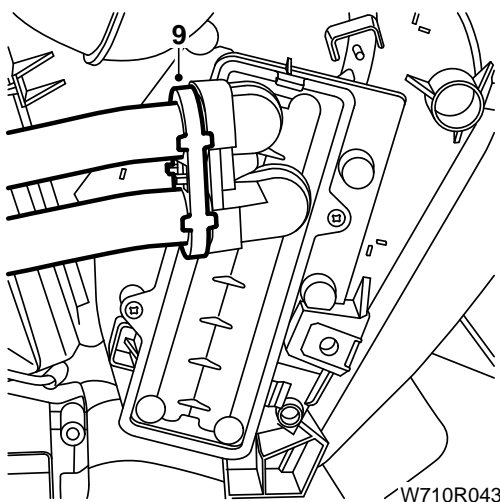
- ۱- کنسول را باز کنید.
- ۲- داشبورد را پیاده کنید.
- ۳- پیچ پوشش اتصال کف که در پایین سمت راست بخاری قرار دارد را باز کنید
- ۴- مایع سیستم خنک کننده موتور را تخلیه کنید.
- ۵- لوله ورودی هوا را پیاده کنید.
- ۶- بازوی برف پاک کن را جدا کنید.
- ۷- پنجره مشبک جلوی شیشه را پیاده کنید.
- ۸- لوله های ورودی و خروجی رادیاتور بخاری را با گیره ببندید.
- ۹- بست نگهدارنده لوله های ورودی و خروجی رادیاتور بخاری را با انبرمخصوص باز و بست بست شیلنگ با کد اختصاصی ۲۴۳۰۲۰۰۳ باز کنید.

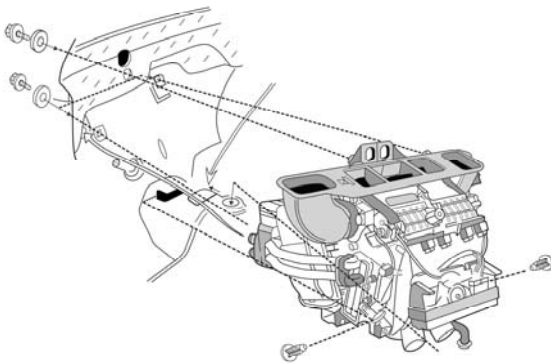
توجه

قبل از پیاده کردن لوله های رادیاتور بخاری ظرفی در زیر لوله ها قرار دهید.



- ۱۰- از قسمت موتور، دو پیچ را باز کرده و دو مهره آن را بردارید.
- ۱۱- از داخل محفظه جلو پنجره، پیچ را باز کرده و واشر را بردارید.





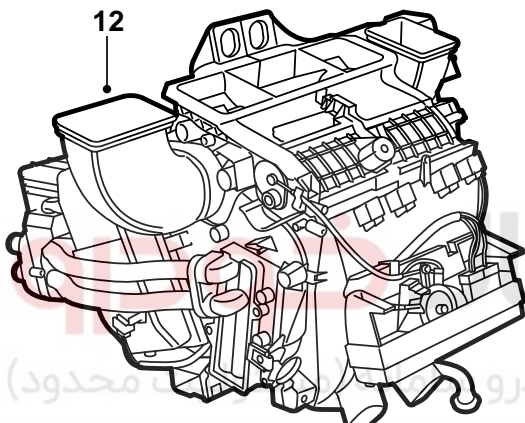
۱۲- مجموعه بخاری را پیاده کنید.

بستن

مراحل بستن عکس مراحل باز کردن است

توجه

از واشر O شکل اورینگ نو برای لوله های فریون استفاده کنید.



شرکت دیجیتال خودرو (محدود)

اولین سامانه دیجیتال تعمیرکاران خودرو در ایران

رادیاتور بخاری

باز کردن

۱- مایع سیستم خنک کننده موتور را تخلیه کنید.

۲- لوله ورودی هوا را جدا کنید.

۳- لوله های ورودی و خروجی رادیاتور بخاری

را با ابزار کورکن شیلنگ با کد اختصاصی ۲۶۶۰۱۰۰۱ ببندید.

۴- کنسول کف و داشبورد را پیاده کنید.

۵- اتصالات را باز کنید

توجه

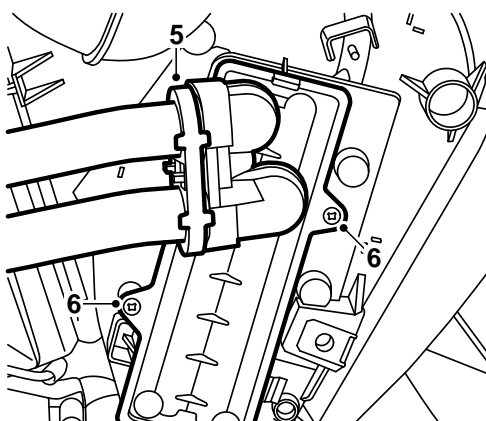
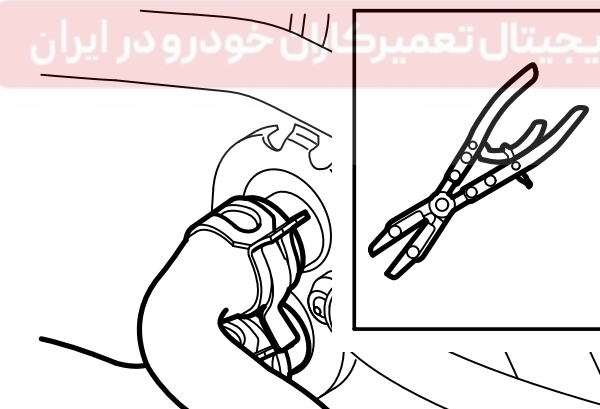
ظرفی در زیر اتصالات جعبه هیتر بخاری قرار دهید.

۶- دو پیچ را باز کنید

۷- رادیاتور بخاری را پیاده کنید.

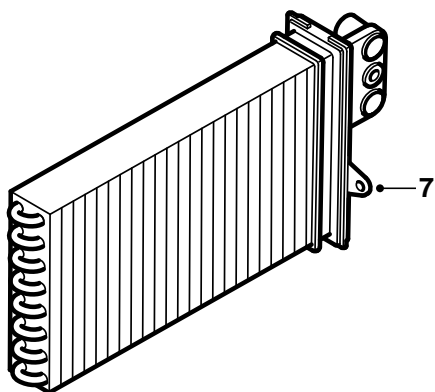
بستن

مراحل بستن عکس مراحل باز کردن است



توجه

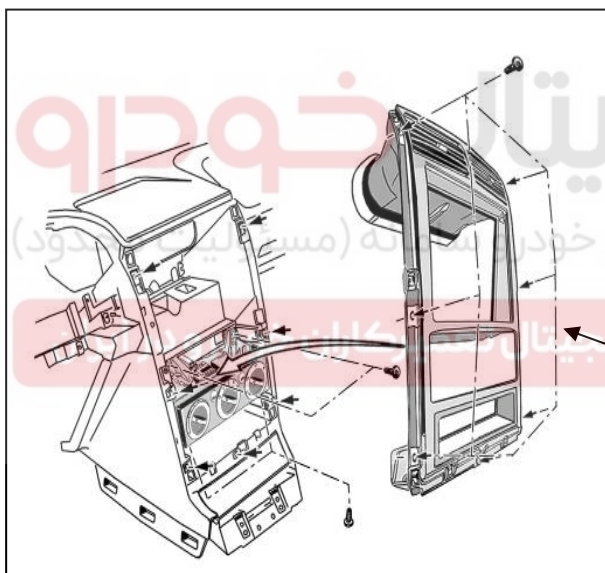
از واشر O شکل اورینگ نو برای اتصالات رادیاتور بخاری استفاده کنید.



W710R039

پنل کولر و بخاری**باز کردن**

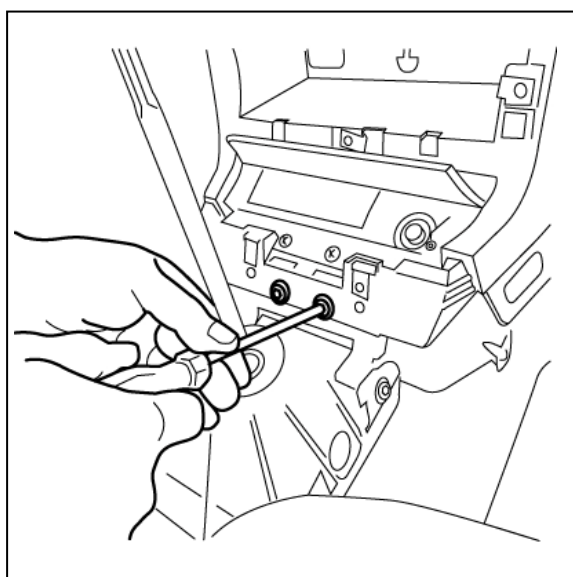
۱- قاب رویی پنل را با باز کردن پیچهای آن خارج نمایید.



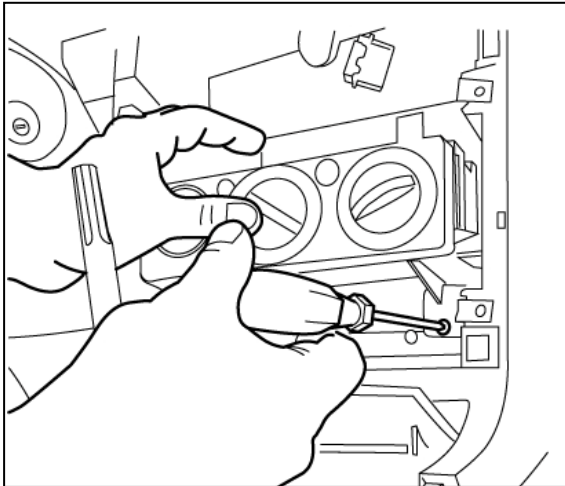
۲- پیچهای پایینی اتصال داشبورد را باز کنید .

۳- پنل کولر بخاری را با باز کردن پیچهای آن خارج نمایید .

۴- کانکتور پنل کولر را جدا کنید.



۵- کابل های کنترلی دریچه های تهویه را جدا کنید .



بستن

مراحل بستن عکس مراحل باز کردن است.

باز و بست داکت های انتقال هوا

باز کردن

- ۱- ابتدا لازم است داشبورد کامل باز شود
- ۲- قابهای روی دریچه هارا باز کنید.
- ۳- خارهای دریچه آزاد و دریچه ها را خارج نمایید.
- ۴- جهت باز نمودن داکت ها پیچها و خار های آن را آزاد نمایید و داکت را جدا نمایید.

بستن

مراحل سوار کردن عکس مراحل باز کردن می باشد.



باز و بست کنترل یونیت تهویه

باز کردن

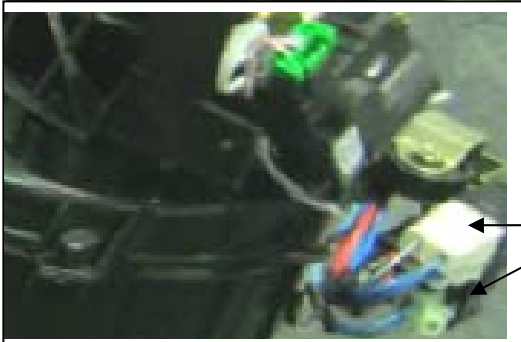
- ۱- قاب بغل داشبورد سمت سر نشین را باز کنید
- ۲- پیچ یونیت تهویه را باز نمائید
- ۳- کانکتور یونیت را جدا کنید.

بستن

مراحل سوار کردن عکس مراحل باز کردن می باشد.



کانکتور یونیت تهویه



کانکتور یونیت فن بخاری

باز و بست یونیت فن بخاری

- ۱- قاب بغل داشبورد سمت سر نشین را باز
- ۲- پیچ دو عدد رله را باز نمائید
- ۳- کانکتور رله ها را جدا کنید.

بستن

مراحل سوار کردن عکس مراحل باز کردن می باشد.

کابل های تنظیم کننده دریچه

روشهای کنترل کابل تنظیم کننده دریچه در مستند
با کد کلید ۱۵۰۳۷ بیان شده است

روش تخلیه و تزریق گاز کولر

جهت تخلیه و تزریق گاز کولر به اطلاعیه فنی شماره ۱۰-۱۳۹۴
مراجعه کنید.





دیجیتال خودرو

شرکت دیجیتال خودرو سامانه (مسئولیت محدود)

اولین سامانه دیجیتال تعمیرکاران خودرو در ایران



لیست ابزارهای مخصوص

شکل	شرح	کد سازنده	کد اختصاصی فرزند	کد اختصاصی پدر	ردیف
	انبرمخصوص کلاچ کولر	۹۷۷۱۵۵	۲۶۸۰۳۰۰۱	۲۶۸۰۳۰۰۱	۱
	گیج اندازه گیری سطح روغن کمپرسور کولر	۹۷۶۶۰۱	۲۵۲۰۲۰۰۲	۲۵۲۰۲۰۰۲	۲
	انبرمخصوص باز و بست شیلنگ	۹۷۶۷۴۴	۲۴۳۰۲۰۰۳	۲۴۳۰۲۰۰۳	۳
	کورکن شیلنگ به قطر ۲۶ میلیمتر	۹۷۶۳۷۴	۲۶۶۰۱۰۰۱	۲۶۶۰۱۰۰۱	۴