

بسمه تعالی

(S200- Q200-X200)

راهنمای تعمیرات و سرویس

مجموعه فرمان، سیستم تعلیق و

اکسلها

دیجیتال خودرو

شرکت دیجیتال خودرو سامانه (مسئولیت محدود)

اولین سامانه دیجیتال تعمیرکاران خودرو در ایران



# دیجیتال خودرو

شرکت دیجیتال خودرو سامانه (مسئولیت محدود)

اولین سامانه دیجیتال تعمیرکاران خودرو در ایران



## فهرست

۵	پیشگفتار
	<b>فصل اول - فرمان</b>
۸	مشخصات و گشتاور اتصالات
۹	مشخصات سیستم فرمان
۱۳	ابزارمخصوص
۱۵	راهنمای عیب یابی سیستم فرمان
۱۷	تشریح سیستم
۱۸	نمای کلی سیستم فرمان هیدرولیک
۱۹	نمای شماتیک مدار سیستم فرمان هیدرولیک
۲۰	سیستم فرمان هیدرولیک
۲۲	هواگیری سیستم فرمان هیدرولیک
۲۵	سیستم فرمان هیدرولیک همراه با مجموعه کولر
۲۶	تنظیم تسمه
۲۷	مراحل تنظیم مدار هیدرولیک و کنترل جعبه فرمان
۲۹	کنترل بست های اتصال شیلنگ و لوله های روغن
۳۰	میزان فرمان
۳۲	بازدید کمبر و کستر
۳۳	مجموعه میل فرمان عمودی و غربلیک فرمان
۳۴	پیاده کردن
۳۷	بازدید
۳۸	سوار کردن
۴۰	باز کردن مجموعه جعبه فرمان هیدرولیک
۴۱	باز کردن
۴۴	نمای قطعات منفصله جعبه فرمان هیدرولیک
۴۶	ترتیب سوار کردن مجموعه جعبه فرمان هیدرولیک
۴۸	باز کردن قطعات منفصله
۵۴	جمع کردن قطعات
۵۹	سوار کردن
۶۱	باز کردن لوله های روغن
۶۳	باز کردن پمپ هیدرولیک و مخزن
۶۴	باز کردن پمپ هیدرولیک
۶۵	نمای قرار گیری تسمه در ارتباط با پمپ هیدرولیک
۶۶	پمپ هیدرولیک
۶۸	سوار کردن پمپ هیدرولیک
	<b>فصل دوم - رینگ و لاستیک</b>
۷۰	لاستیک
۷۱	سائیدگی لاستیک
۷۲	بازدید ( رینگ و لاستیک )
۷۳	تعویض محل لاستیک ها
۷۴	راهنمای عیب یابی رینگ و لاستیک
۷۵	سایش غیر عادی لاستیک

## فصل سوم - اکسل جلو و عقب

۷۸	ابزار مخصوص
۸۰	جدول عیب یابی اکسل
۸۲	اکسل جلو
۸۴	بازدید ( حداکثر لقی بلبرینگ چرخ )
۸۵	باز کردن اکسل جلو
۸۷	سوار کردن اکسل جلو
۸۹	مجموعه توپی چرخ و سگدست
۹۰	باز کردن
۹۱	بازدید
۹۲	سوار کردن
۹۴	اکسل عقب
۹۵	جدول عیب یابی اکسل عقب
۹۷	اکسل عقب
۹۸	لقى انتهایی چرخ عقب
۹۹	پیاده کردن قطعات مربوط به اکسل عقب
۱۰۳	پیاده و سوار کردن قطعات مربوط به اکسل عقب

## فصل چهارم - تعلیق جلو عقب

۱۰۸	مشخصات فنی سیستم تعلیق
۱۱۰	ابزار مخصوص
۱۱۱	راهنمای عیب یابی سیستم تعلیق
۱۱۴	سیستم تعلیق جلو
۱۱۵	بازدید سیستم تعلیق جلو (بررسی و تنظیم)
۱۱۸	تنظیم چرخهای جلو
۱۱۹	بازدید زاویه تواین ( TOE. IN )
۱۲۰	بازدید کمبر و کستر
۱۲۱	مجموعه کمک فنر
۱۲۳	پیاده کردن مجموعه کمک فنر
۱۲۸	اجزاء و قطعات
۱۲۹	طبق پایین
۱۳۰	پیاده کردن طبق پایین
۱۳۱	نصب طبق پایین
۱۳۲	میل موجگیر جلو
۱۳۳	پیاده کردن میل موجگیر
۱۳۵	نصب میل موجگیر
۱۳۶	سیستم تعلیق عقب
۱۳۷	اجزاء اکسل پیچشی
۱۴۰	ترتیب پیاده و سوار کردن فنر و کمک فنر عقب
۱۴۱	باز و بستن بوش اکسل پیچشی
۱۴۵	ترتیب باز و بستن بوش اکسل پیچشی
	پیاده و سوار کردن اکسل پیچشی

دیجیتال خودرو  
شرکت دیجیتال خودرو سامانه (مسئولیت محدود)

اولین سامانه دیجیتال تعمیرکاران خودرو ایران

# دیجیتال خودرو

شرکت دیجیتال خودرو سامانه (مسئولیت محدود)

اولین سامانه دیجیتال تعمیرکاران خودرو در ایران



## فصل اول

### مشخصات فنی مجموعه فرمان، سیستم تعلیق و اکسلها

# دیجیتال خودرو

شرکت دیجیتال خودرو سامانه (مسئولیت محدود)

اولین سامانه دیجیتال تعمیرکاران خودرو در ایران



ردیف	عنوان	مقدار/نوع
۱	سیستم فرمان	هیدرولیک
۲	نوع میل فرمان	تلسکوپی
۳	اتصالات میل فرمان	چهار شاخه ای
۴	نوع جعبه فرمان	دنده شانه ای
۵	قطر غربیلک	380 mm
۶	میزان گردش غربیلک (Lock to Lock)	3/0 دور (1080 درجه)
۷	نسبت جعبه فرمان	8.78 درجه بر میلیمتر
۸	کورس دنده شانه ای (ساینا-کوییک) (مدل MT)	123±1 mm
۹	کورس دنده شانه ای (تیبیا)	123±1 mm
۱۰	کورس دنده شانه ای (ساینا-کوییک) (مدل AT)	136±1.5 mm
۱۱	روغن هیدرولیک فرمان	DEXRON-II یا PSF-III
۱۲	نیروی مقاوم غربیلک فرمان	4 kg (محدودیت محدود)

اولین سامانه دیجیتال تعمیرکاران خودرو در ایران

فرمان هیدرولیک (P,S)	واحد	مشخصات	ردیف
0-30(0-1.18)	میلیمتر (اینچ)	میزان خلاصی	غریبک فرمان
15-35(1.5-3.5)	نیوتن (کیلوگرم)	نیروی لازم عملکرد در صورت تماس چرخها به زمین	
30	میلیمتر	کورس تنظیم	ستون فرمان
0	میلیمتر	لقی دنده شانه ای	جعبه فرمان
$33.5^{\circ} \pm 1.5^{\circ}$	درجه	داخلی	حداکثر زاویه چرخ (تیب، ساین و کوییک) (مدل MT)
$31^{\circ} \pm 1.5^{\circ}$	درجه	خارجی	
$38.5^{\circ} \pm 1.5^{\circ}$	درجه	داخلی	حداکثر زاویه چرخ (ساین-کوییک) (مدل AT)
$34^{\circ} \pm 1.5^{\circ}$	درجه	خارجی	

فرمان هیدرولیک (P,S)	واحد	مشخصات	ردیف
تیغه ای		نوع	
9.6	Cm <sup>3</sup> /rev	جابجائی روغن	پمپ هیدرولیک
7~10(0.27~0.39)	میلیمتر (اینچ)	جابجائی تسمه روی پمپ با نیروی ۱۰ کیلوگرم	
6.8~7.3	مگاپاسکال	فشار قطع (حداکثر)	
0	میلیمتر	لنگی پولی پمپ نسبت به دیگر پولی ها	
1.9~2.6	مگاپاسکال	سوئیچ فشار	
4 (روغن MB-2 یا معادل)	گرم	بر روی سیبک فرمان	
گریس سیلیکون یا گریس لیتوم	به میزان مورد نیاز	بر روی ناحیه اتصال رینگ و میل رابط	
875	سی سی	مقدار	روغن هیدرولیک



ردیف	مشخصات	فرمان هیدرولیک گشتاور اتصال (~)
جعبه فرمان	مه‌ره قفلی سببک (میل رابط) جعبه فرمان	3.1~5.1 kg.m 31~51 N.m
	بست فنری لوله برگشت روغنی جعبه فرمان به مخزن	بیرون آوردن ضامن بست
	نصب گردگیر بر روی جعبه فرمان	نصب بست پلاستیکی
	انتهای دنده شانه ای به میل رابط فرمان	6~8 kg.m 60~80 N.m
	تنظیم مه‌ره یوک	5~6 kg.m 50~60 N.m
پمپ هیدرولیک	پیچ فلنجی نصب پمپ هیدرولیک به براکت پمپ	3.7~5.5 kg.m 37 ~55 N.m
	پیچ تنظیم تسمه	3.2~4.7 kg.m 32 ~ 47N.m
	مه‌ره لوله فشار قوی پمپ هیدرولیک به لوله فشارقوی به جعبه فرمان	4~5 kg.m 40 ~50 N.m
	پیچ بست سیمی لوله مکش ما بین پمپ و مخزن	0.5~1 kg.m 5 ~ 10 N.m
مخزن	پیچ اتصال اصلی مخزن بدنه (شماره محدود)	0.8 ~1.1 kg.m 8 ~11 N.m
	پیچ اتصال مخزن به براکت نصب	0.7 ~1 kg.m 7 ~10 N.m
	بست فنری لوله برگشت روغن از جعبه فرمان	بیرون آوردن ضامن بست
	پیچ بست سیمی لوله مکش ما بین مخزن و پمپ	0.5~1 kg.m 5 ~ 10 N.m

ردیف	عنوان	مقدار/نوع
۱	گشتاور پیچ شافت واسطه به جعبه فرمان	1.8~2.7 kg.m 18-27 N.m
۲	گشتاور پیچ چهار شاخه به ستون فرمان	1.8~2.7 kg.m 18-27 N.m
۳	گشتاور پیچ‌ها و مهره‌های نصب جعبه فرمان به بدنه	3.8~5.3 kg.m 38-53 N.m
۴	گشتاور پیچ بست لوله‌ها به بدنه	0.7~1 kg.m 7-10 N.m
۵	گشتاور پیچ‌های اتصال لوله‌های فشار قوی روغن هیدرولیک	4~5 kg.m 40-50 N.m
۶	گشتاور مهره‌های نصب گردگیر	0.6~0.9 kg.m 6-9 N.m
۷	گشتاور پیچ‌ها و مهره‌های نصب براکت ستون فرمان به بدنه	1.6 ~2.3 kg.m 16-23 N.m
۸	گشتاور اتصال مهره‌های براکت پایین ستون فرمان به مجموعه پدال	1.6 ~2.3 kg.m 16-23 N.m
۹	گشتاور اتصال پیچ شافت واسطه به چهار شاخ	1.8 ~2.7 kg.m 18-27 N.m
۱۰	گشتاور مهره اتصال Tie Rod (سیبک فرمان) به Knuckle (سگدست)	3~4.5 kg.m 30-45 N.m
۱۱	گشتاور مهره نصب غربیلک به ستون فرمان	4~5 kg.m 40-50 N.m
۱۲	گشتاور نصب گیج فشار و رابط‌های آن	4.5~5.5 kg.m 45-55 N.m
۱۳	دمای عملکرد روغن فرمان هیدرولیک	۵۰ تا ۶۰ درجه سانتیگراد
۱۴	گشتاور سفت کردن پیچ چرخها	90-120 N.m(9~12 kg.m)
۱۵	کلیه گشتاورهای سفت کردن پیچ‌های اتصال مربوط به پمپ هیدرولیک فرمان	Pump to Bracket (Long Bolt): 38-53N.m (3.8~5.3 kg.m) Pump to Bracket(Short Bolt): 32-47N.m (3.2~4.7 kg.m)
۱۶	زوایای کمبر و کسترو کینگ پین و تواین	جدول ۱

جدول ۱- مقادیر زوایای چرخهای جلو و عقب در حالت بدون بار

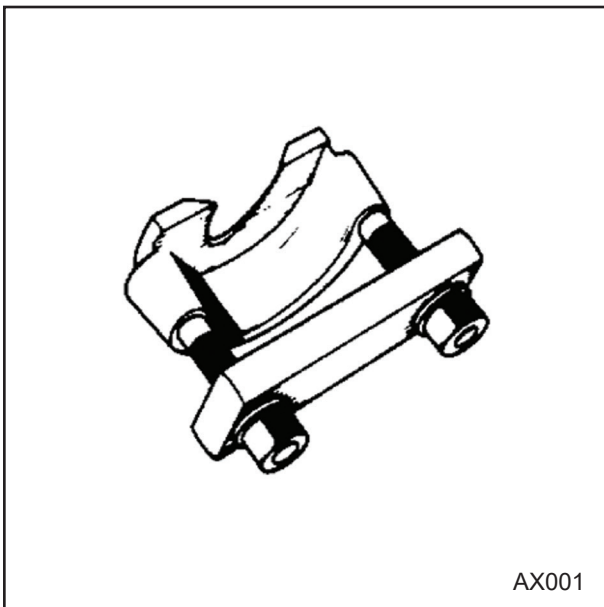
مقدار تواین		کمپر		Kingpin Inclination	کستر	اختلاف Camber چپ و راست	اختلاف Caster چپ و راست
جلو	عقب	جلو	عقب				
6+ 42- (Toe in)	-6+ 30- (Toe in)						
4 ± 3 mm محاسبه اندازه براساس قطر خارجی تایر	2 ± 3 mm محاسبه اندازه براساس قطر خارجی تایر	30 ± 45	-1° 35 ± 30	13° 10 ± 45	1° ± 45	< = 45	< = 45

# دیجیتال خودرو

شرکت دیجیتال خودرو سامانه (مسئولیت محدود)

اولین سامانه دیجیتال تعمیرکاران خودرو در ایران

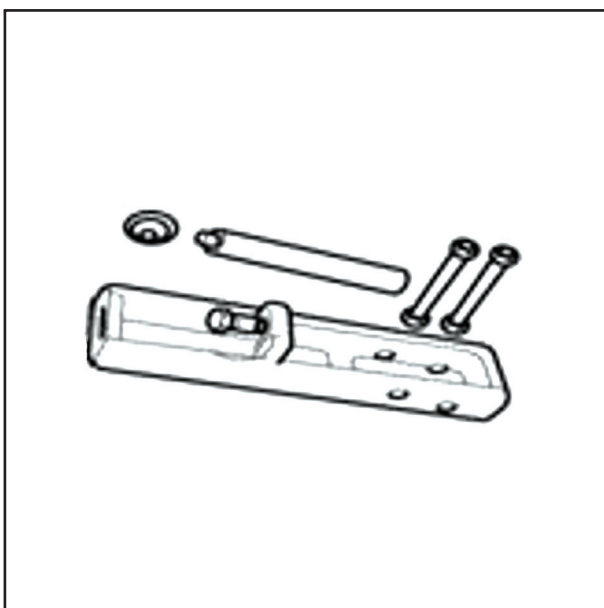




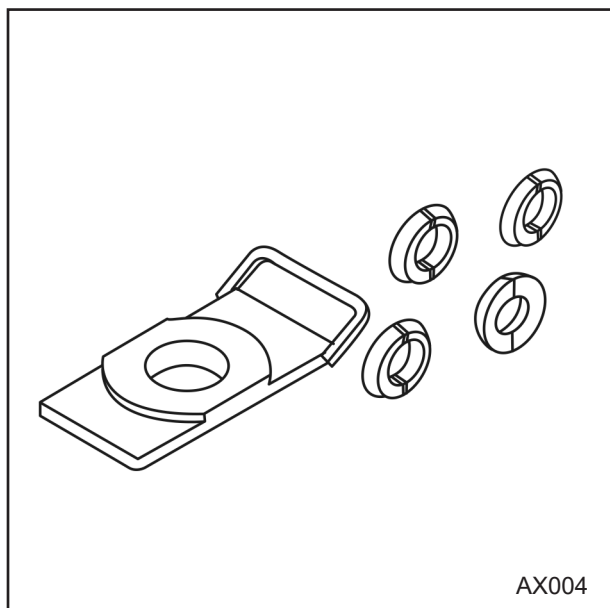
نام ابزار : ابزار خارج کننده سیبک فرمان  
 شماره فنی ابزار : 000047600  
 شماره سریال : 210044  
 موارد استفاده: خارج کننده سیبک فرمان



نام ابزار : ابزار اندازه گیری لقی بلبرینگ چرخ جلو  
 شماره فنی ابزار : 0K130331016  
 شماره سریال : 502183  
 موارد استفاده: جهت تنظیم میزان نیرویی پیش بار  
 روی رولبرینگ ( مدل تک ردیفه)



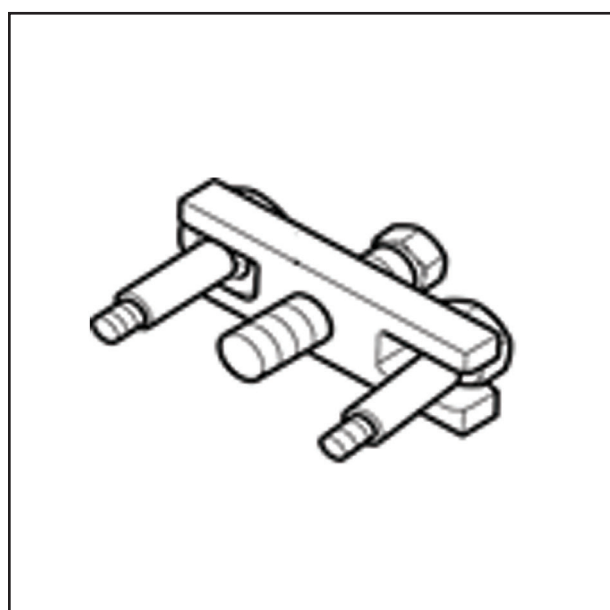
نام ابزار : ابزار جداکردن توپی از دیسک ترمز  
 شماره فنی ابزار : TS99999022  
 شماره سریال : 590285  
 موارد استفاده: جهت نگهداشتن سگدست برای خارج کردن و جازدن کنس رولبرینگهای چرخ



نام ابزار : مجموعه خارج کردن رولبرینگ ها  
 شماره فنی ابزار : OK 130175AA4  
 شماره سریال : 502177  
 موارد استفاده: جهت باز کردن رولبرینگ چرخ جلو  
 -هوزینگ دیفرانسیل



نام ابزار : جا زدن کاسه نمد چرخ جلو  
 شماره فنی ابزار : OK201170AA1  
 شماره سریال : 502181  
 موارد استفاده: جهت نصب کاسه نمد چرخ جلو و  
 کاسه نمد دیفرانسیل



نام ابزار : ابزار خارج کردن غربیلک فرمان  
 شماره فنی ابزار : 09561-11001  
 شماره سریال : 805030  
 موارد استفاده: برای بیرون کشیدن غربیلک فرمان  
 استفاده می شود

نوع عیب	علت احتمالی	روش رفع عیب
سفتی فرمان	شل بودن یا آسیب دیدن تسمه پمپ هیدرولیک	تسمه را تنظیم یا تعویض کنید
	مقدار ناکافی روغن هیدرولیک و یا وجود هوا داخل هیدرولیک	روغن سیستم را پر کرده و هواگیری کنید
	خم شدگی و یا پیچیدگی شیلنگ	شیلنگ را تعویض کنید
	آسیب دیدگی لوله ها	لوله ها را تعویض کنید
	نشتی روغن هیدرولیک	قطعات دارای نشتی را تعویض و یا تعمیر کنید.
	کم بودن فشار روغن	پمپ هیدرولیک را تعمیر یا تعویض کنید
	کم بودن فشار باد لاستیک ها	تنظیم کنید
	نامناسب بودن زوایای فرمان	تنظیم فرمان انجام دهید
	سفتی اتصالات جعبه فرمان	تعویض و یا تعمیر کنید
	درگیر بودن اجزاء و قطعات ستون فرمان	تعویض و یا تعمیر کنید
	عملکرد نامناسب تلسکوپی فرمان و یا شل بودن پیچهای نصب آن	تلسکوپی را تعمیر و یا تعویض و یا پیچهای آن را سفت کنید
	عملکرد نامناسب جعبه فرمان	تعویض کنید
برگشت فرمان به سختی صورت می گیرد	نامناسب بودن باد لاستیک ها	تنظیم کنید
	نامناسب بودن زوایای فرمان	تنظیم کنید
	سفت بودن اتصالات جعبه فرمان	تعویض و یا تنظیم کنید
	معیوب بودن جعبه فرمان	جعبه فرمان را تعویض کنید
عملکرد نامنظم (بی قاعده) فرمان هیدرولیک	شل بودن تسمه پمپ هیدرولیک	تسمه را تنظیم کنید
	عملکرد نامناسب ستون فرمان	تعویض کنید
	سفت بودن اتصالات جعبه فرمان	تعمیر یا تعویض کنید
	عملکرد نامناسب جعبه فرمان	تعمیر یا تعویض کنید
غریبک فرمان به یک سمت می کشد	یکسان نبودن باد لاستیک ها	تنظیم کنید
	تنظیم نادرست نیروی پیش بار جعبه فرمان و یا فرسودگی بلبرینگ چرخ	تنظیم یا تعویض کنید
	نامناسب بودن زوایای فرمان	تنظیم کنید
	معیوب بودن جعبه فرمان	جعبه فرمان را تعویض و یا تعمیر کنید

نوع عیب	علت احتمالی	روش رفع عیب
نشستی روغن هیدرولیک	عدم نصب صحیح شیلنگی اتصال	تعمیر و یا تعویض کنید
	آسیب دیدگی و یا مسدود بودن شیلنگ	تعویض کنید
	آسیب دیدگی مخزن روغن هیدرولیک	مخزن را تعویض کنید
	حجم بیش از حد روغن	هواگیری کنید و یا میزان روغن را تنظیم کنید
	عملکرد نامناسب پمپ هیدرولیک	پمپ را تعویض کنید
	عملکرد نامناسب جعبه فرمان	تعویض کنید
	آب بند نبودن در پوش عقب پمپ هیدرولیک	پیچ های در پوش عقب را سفت کنید
صدای غیر عادی	شل بودن براکت ها و پیچ های پمپ هیدرولیک	پیچها و براکت های پایه نصب پمپ را سفت کنید
	شل بودن پایه نصب جعبه فرمان	پایه های نصب جعبه فرمان را سفت کنید
	شل بودن مهره پولی پمپ هیدرولیک	سفت کنید
	شل بودن یا خرابی تسمه	تعویض یا تنظیم کنید
	نفوذ هوا	هواگیری کنید
	معیوب بودن جعبه فرمان	تعویض کنید
	معیوب بودن پمپ هیدرولیک	تعویض کنید
خرابی	تلسکوپی فرمان و یا برخورد لوله ها به یکدیگر	تعمیر و یا تعویض کنید
	شل بودن و یا خرابی اتصالات فرمان	تعمیر و یا تعویض کنید

## تشریح سیستم

سیستم فرمان هیدرولیک شامل اجزاء ذیل می باشد :

- جعبه فرمان هیدرولیک از نوع دنده شانه ای و پینیون

- پمپ هیدرولیک فرمان

- مخزن روغن هیدرولیک

- لوله های انتقال روغن هیدرولیک

در سیستم فرمان هیدرولیک از فشار روغن هیدرولیک که

توسط پمپ تولید می شود به منظور کاهش نیروی مورد

نیاز جهت چرخش غربیلک فرمان استفاده می شود. پمپ

هیدرولیک در قسمت جلوی موتور قرار گرفته و از نوع تیغه

ای می باشد و با نیروی میل لنگ که توسط تسمه به آن

منتقل می شود می چرخد، هنگامیکه موتور روشن باشد

روغن هیدرولیک توسط مکش پمپ جریان می یابد (شکل

صفحه بعد) روغن به وسیله چرخش روتور و پره ها تحت

فشار قرار می گیرد و سپس به طرف فرمان فرستاده می

شود. فشار مورد نیاز بواسطه سوپاپ کنترل داخل پمپ

تنظیم می گردد (شکل صفحه بعد) در هنگام افزایش

فشار توسط سوئیچ فشار که بر روی پمپ قرار گرفته است،

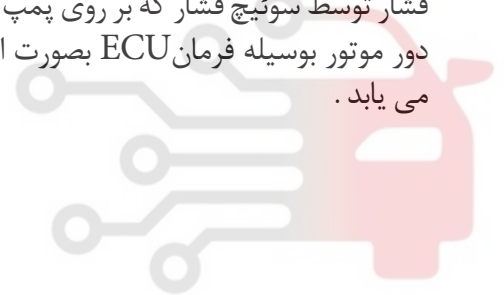
دور موتور بوسیله فرمان ECU بصورت اتوماتیک افزایش

می یابد.

# دیجیتال خودرو

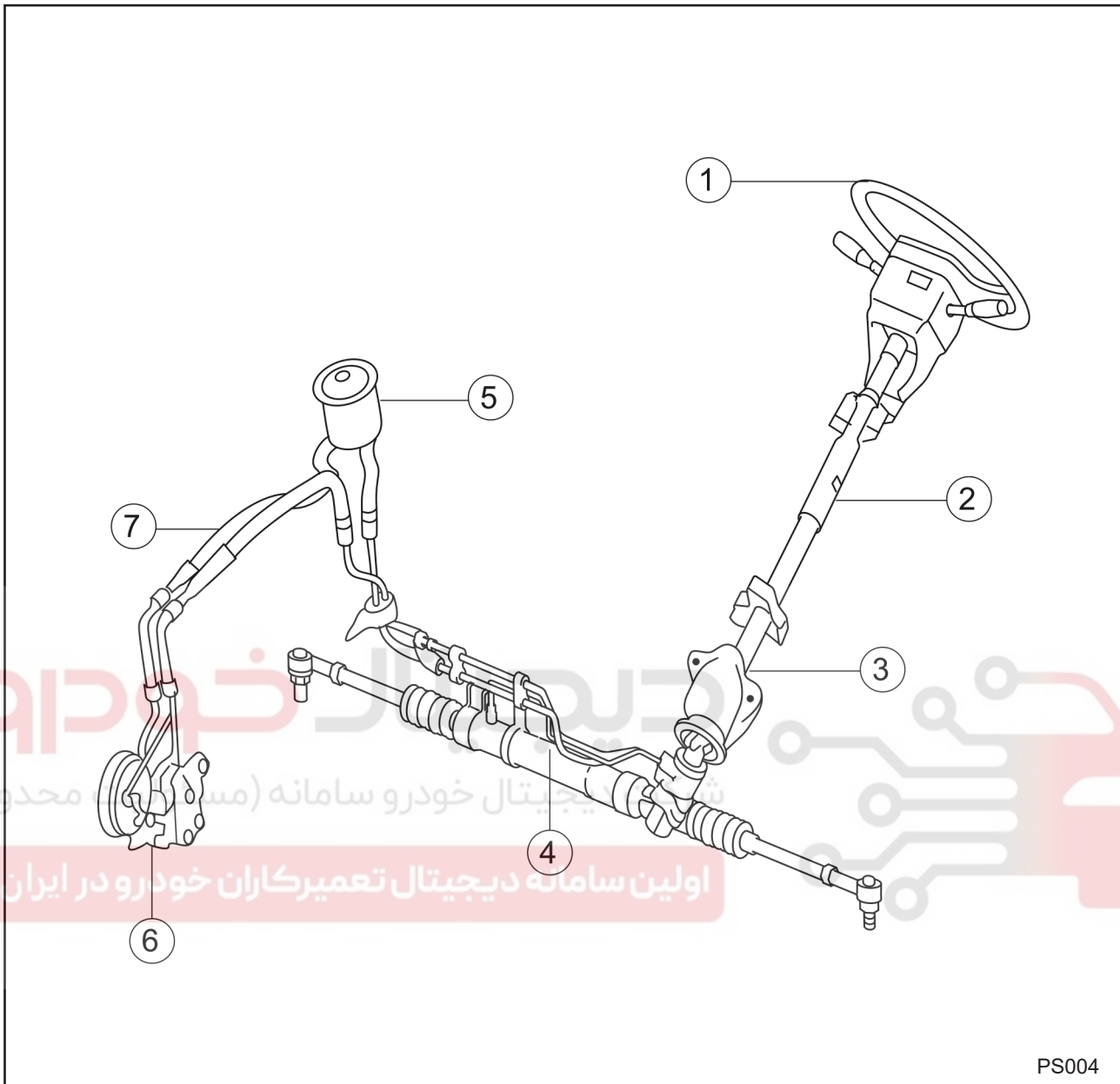
شرکت دیجیتال خودرو سامانه (مسئولیت محدود)

اولین سامانه دیجیتال تعمیرکاران خودرو در ایران

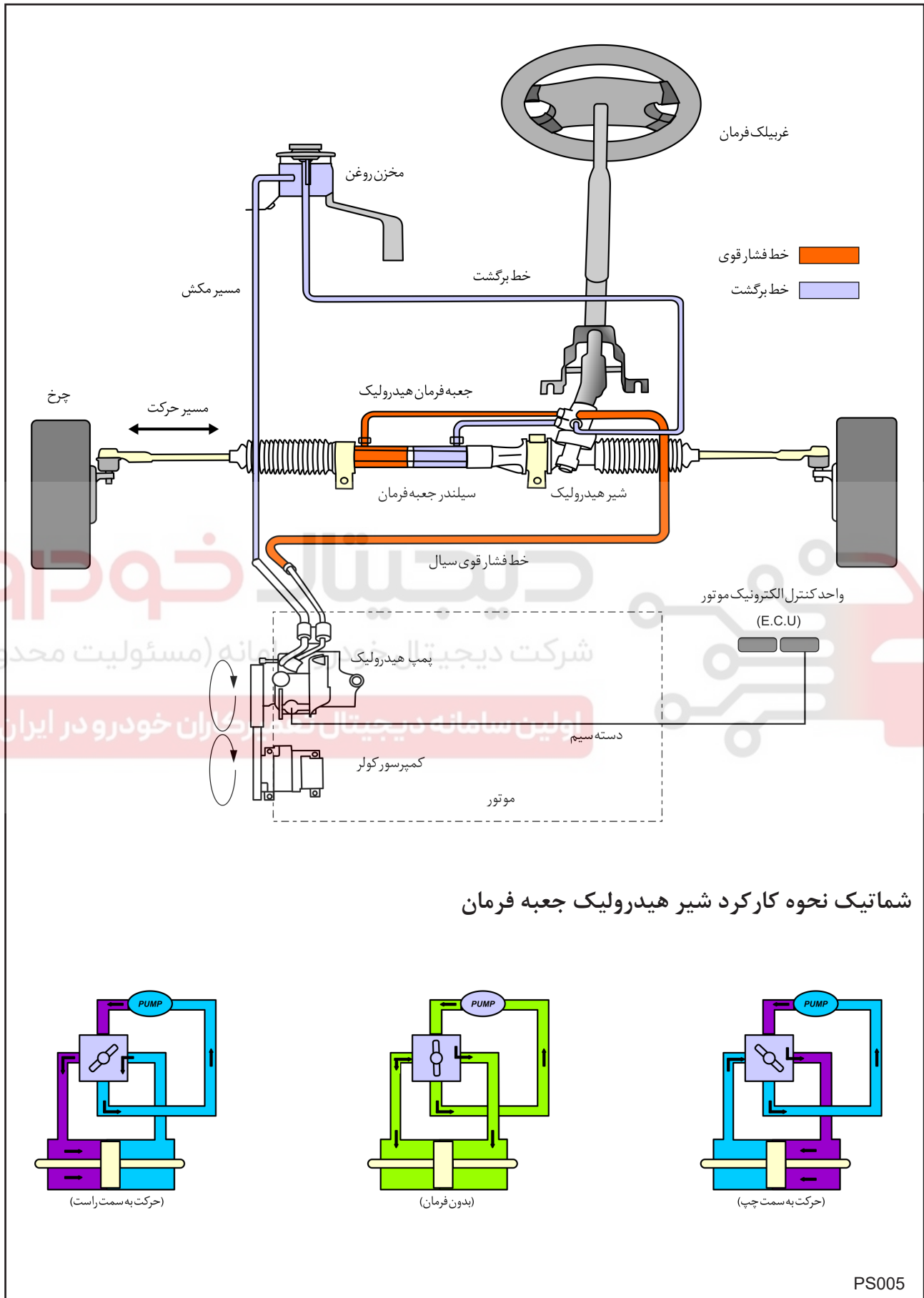




## نمای کلی سیستم فرمان هیدرولیک



- ۱- غربیلک فرمان
- ۲- میل فرمان عمودی
- ۳- شافت محور واسطه (میل رابط فرمان)
- ۴- جعبه فرمان هیدرولیک
- ۵- مخزن روغن هیدرولیک
- ۶- پمپ هیدرولیک
- ۷- لوله ها و شیلنگی روغن



## توجه :

- ۱- GMDEXRONII(D)
- ۲- DEXRON D یا (ATFD-II)
- ۳- PSF-III
- ۴- DEXRON-III, API
- ۵- ATFM- III
- ۶- ATF220 3 یا (DXF-2)

میزان مورد نیاز روغن برای سیستم فرمان هیدرولیک حدود ۸۷۵ سی سی می باشد.

## توجه

همیشه برای سیستم ترجیحاً از یک نوع روغن استفاده گردد. در هنگام کم شدن روغن از ترکیب روغن های فوق الذکر پرهیز شود چرا که از این رو سیستم فرمان هیدرولیک هنگام خاموش بودن موتور، عمل نخواهد کرد.

جهت تخلیه روغن بایستی، توسط دستگاه خلاء وکیوم، روغن از مخزن تخلیه می شود. در صورت نبود دستگاه وکیوم با باز کردن شیلنگ برگشت روغن جعبه فرمان هیدرولیک از مخزن و قراردادن ظرف زیر مخزن روغن، میتوان روغن سیستم فرمان هیدرولیک را در مدت زمان کوتاهی تخلیه نمود.

سیستم فرمان هیدرولیک با استفاده از توان موتور، جهت فرمان پذیری بهتر خودرو بکار می رود از این رو فرمان هیدرولیک هنگام خاموش بودن موتور، عمل نخواهد کرد.

در حالت خاموش بودن موتور و یا از کار افتادن سیستم فرمان هیدرولیک، فرمان پذیری خودرو به طور عادی امکان پذیر است ولی نیاز به اعمال نیروی بیشتر دارد. - اگر هنگام کارکرد عادی موتور فرمان پذیری به سختی انجام می شود و نیاز به اعمال نیروی بیشتر دارد، سیستم فرمان هیدرولیک نیاز به سرویس دارد.

هرگز هنگام توقف خودرو، در حالی که موتور روشن است، غربیلک فرمان را بیش از ۵ ثانیه در یک موقعیت (کاملاً چپ یا راست) نگه ندارید. این کار باعث آسیب دیدن پمپ هیدرولیک فرمان می شود

- در صورت پاره شدن تسمه هیدرولیک فرمان و یا معیوب بودن پمپ، نیروی لازم جهت فرمان پذیری به میزان قابل توجهی افزایش می یابد.

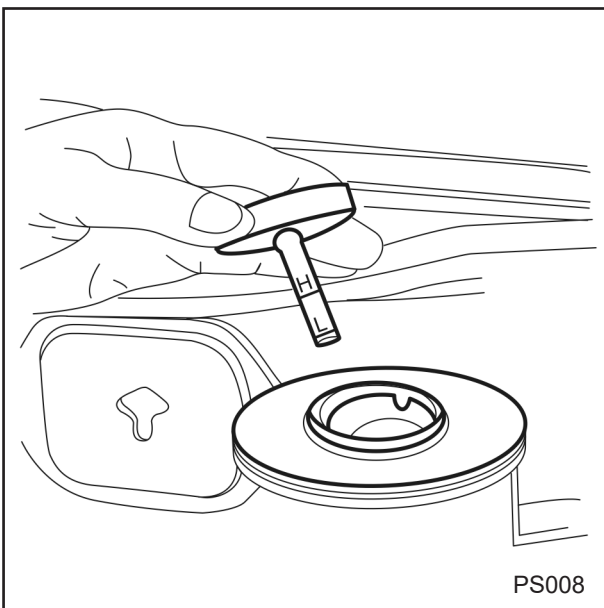
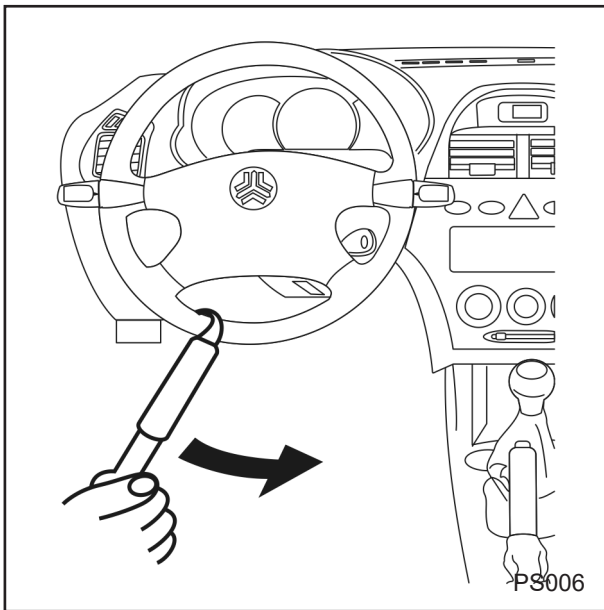
- هنگامی که خودرو به مدت طولانی در هوای سرد (یا دمای زیر ۱۰- درجه سانتیگراد) متوقف باشد، لزجت (ویسکوزیته) روغن هیدرولیک به دلیل سرما افزایش یافته لذا پس از روشن کردن موتور ممکن است عملکرد سیستم هیدرولیک فرمان برای مدت کوتاهی به تاخیر بیافتد، این امر طبیعی است در این شرایط لازم است خودرو را در دور آرام گرم کنید.

- با چرخش غربیلک فرمان فشار روغن در مدار فرمان هیدرولیک افزایش می یابد. با چرخش غربیلک فرمان جهت جلوگیری از افت گشتاور موتور، دور موتور توسط مجموعه ECU به صورت اتوماتیک به میزان 100rpm افزایش می یابد.

- درمورد بالا در مجموعه ECU بین A43 فعال شده است.

### روغنهای مورد استفاده در سیستم فرمان هیدرولیک خودروی ساین

روغن هیدرولیک مجاز در خودرو ساین بهتر است که از نوع DEXRON-II باشد و در صورت عدم دسترسی به این نوع روغن، به ترتیب اولویت می توان از روغن های زیر استفاده کرد:



### اندازه گیری نیروی مقاوم فرمان

۱- یک دماسنج در داخل مخزن روغن هیدرولیک قرار دهید.

#### توجه

غربیلک فرمان را بیش از ۱۰ ثانیه در یک موقعیت ثابت نگه ندارید.

۲- موتور را روشن کنید سپس فرمان را چندین مرتبه به چپ و به راست بچرخانید تا دمای روغن به ۵۰-۶۰ درجه سانتیگراد برسد.

۳- خودرو را روی یک سطح صاف و سخت (آسفالت، بتون یا اپوکسی) قرار دهید در این حالت غربیلک فرمان را بچرخانید به شکلی که چرخها در حالت مستقیم قرار گیرند.

۴- نیرو سنج را به غربیلک فرمان وصل کنید و نیروی مقاوم فرمان را در طول یک دور کامل چرخش اندازه بگیرید.

نیروی مقاوم فرمان: ۴ کیلوگرم یا کمتر

#### توجه

نیروسنج را طوری به غربیلک فرمان متصل نمائید که چرخش یک دور کامل آن امکان پذیر باشد و راستای اندازه گیری نیرو مماس بر غربیلک فرمان در محل اتصال نیروسنج به فرمان باشد.

۵- در صورتیکه نیروی مقاوم بیشتر از حد مجاز بود موارد ذیل را بررسی کنید.

- وجود هوا در سیستم

- پایین بودن سطح روغن

- نشستی روغن

- فشار روغن پمپ

- فشار باد چرخها

- فشار روغن در جعبه فرمان

۶- دماسنج را بردارید.

### بازدید سطح روغن و اضافه کردن آن به مدار

۱- سطح روغن داخل مخزن را بررسی کنید در صورت نیاز با اضافه کردن روغن، سطح روغن را ما بین علامت H و L قرار دهید.

۲- موتور را روشن کنید و اجازه دهید دمای روغن به دمای کاری برسد سپس فرمان را ده مرتبه به طور کامل به چپ و راست بچرخانید.

۳- موتور را خاموش کنید و فرمان را طوری بچرخانید که چرخها در حالت مستقیم قرار گیرد.

۴- سطح روغن را بررسی نمایید در صورت نیاز، با اضافه کردن روغن سطح روغن را، بین L و H قرار دهید.

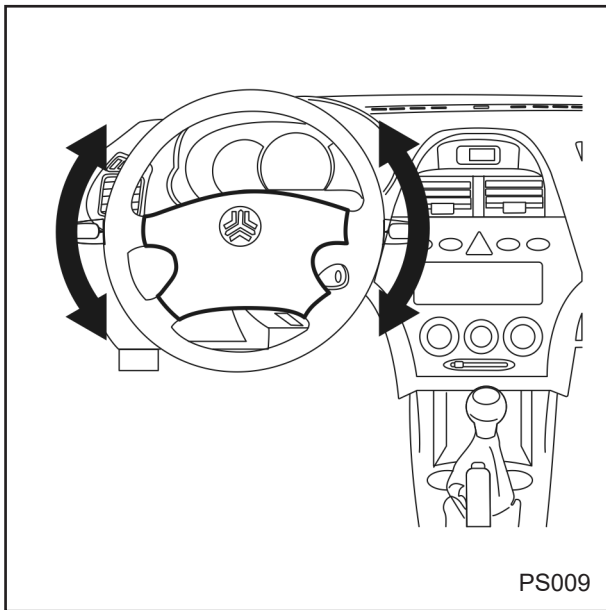
براساس ماه یا مسافت طی شده (هر کدام زودتر اتفاق بیافتد)									
فاصله زمانی سرویس و نگهداری	ماه	۱۲	۲۴	۳۶	۴۸	۶۰	۷۲	۸۴	۹۶
	هزار کیلومتر	۱۵	۳۰	۴۵	۶۰	۷۵	۹۰	۱۰۵	۱۲۰
قسمت مربوط									
تعویض روغن فرمان هیدرولیک					*				*
بازدید شیلنگ و قطعات سیستم فرمان هیدرولیک			*		*		*		*

شایان ذکر است روغن فرمان هیدرولیک بایستی حداقل هر ۶۰,۰۰۰ کیلومتر مسافت خودرو تعویض گردد. حداقل در سال دو مرتبه سطح روغن هیدرولیک فرمان را بازدید نمائید. برای این منظور موتور بایستی خاموش بوده و خودرو در سطحی صاف باشد.

سطح روغن هیدرولیک باید بین دو نشانه H, L روی میله درب مخزن باشد. اگر سطح روغن پایین است، تا نشانه H روی میله درب مخزن، روغن بیافزایید. قبل از افزودن روغن هیدرولیک، اطراف درب مخزن را کاملاً تمیز نمائید تا از آلوده شدن آن جلوگیری شود. در صورت نیاز مخزن روغن را هر ۱۰۰۰۰۰ کیلومتر مسافت تعویض نمائید. در صورتیکه مرتباً نیاز به افزودن روغن پیدا می شود، سیستم فرمان هیدرولیک بایستی سرویس گردد.

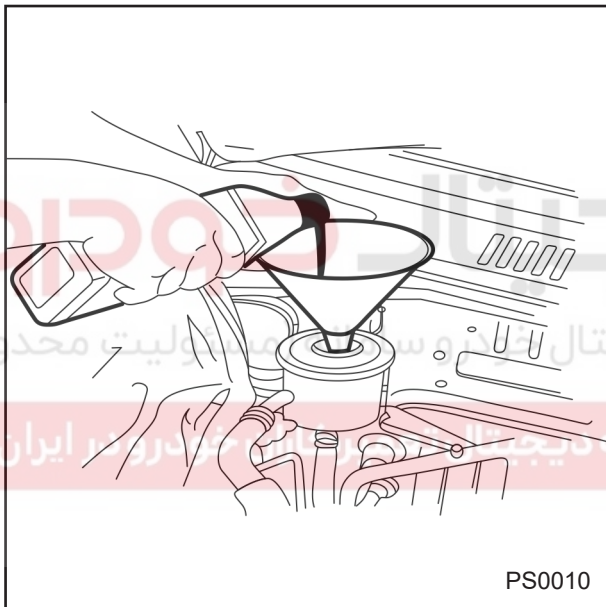
شرکت دیجیتال خودرو سامانه (مسئولیت محدود)

اولین سامانه دیجیتال تعمیرکاران خودرو در ایران

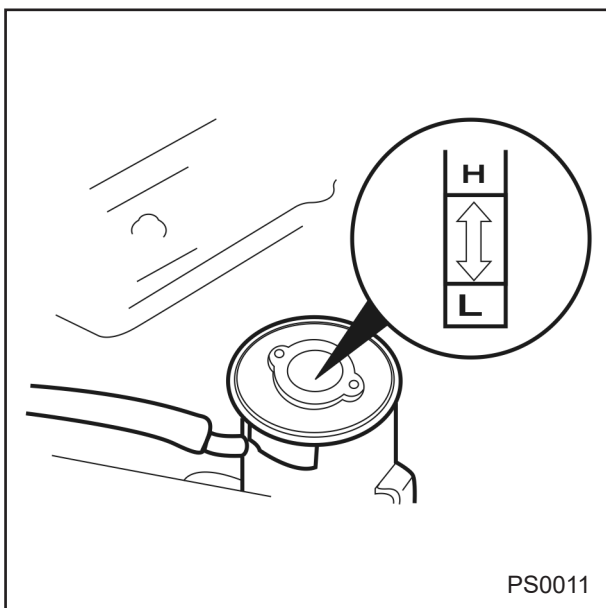


### هواگیری سیستم فرمان هیدرولیک

- ۱- سطح روغن را کنترل کنید.
- ۲- خودرو را بوسیله جک بالا ببرید.
- ۳- در حالی که موتور خاموش است فرمان را ۱۰ مرتبه به طور کامل به چپ و راست بچرخانید.
- ۴- مجدداً سطح روغن را کنترل کنید در صورتیکه سطح روغن افت کرده است روغن اضافه کنید.
- ۵- مرحله ۲ و ۳ را تا جایی که سطح روغن ثابت بماند تکرار کنید.
- ۶- موتور را روشن کنید و اجازه دهید در حالت دور آرام کار کند.
- ۷- غربیلک فرمان را چندین مرتبه به طور کامل به چپ و راست بچرخانید.



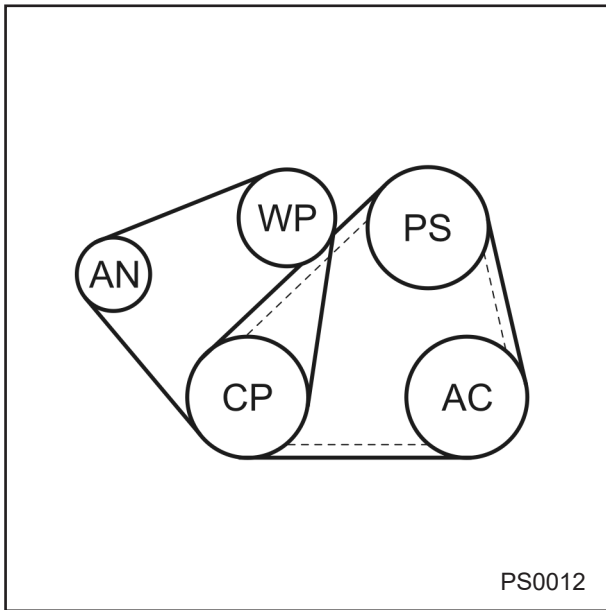
- ۸- بازبینی کنید که روغن کف آلود نباشد و سطح روغن افت نکرده باشد.
- ۹- در صورت نیاز روغن اضافه کنید و مراحل ۷ و ۸ را تکرار کنید.
- ۱۰- موتور را خاموش کنید و فرمان را طوری بچرخانید که چرخ ها در حالت مستقیم قرار گیرد.



- ۱۱- سطح روغن را بررسی نمایید در صورت نیاز، با اضافه کردن روغن سطح روغن را در بین H, L قرار دهید.
- ۱۲- قبل از افزودن روغن هیدرولیک اطراف درب مخزن روغن را کاملاً تمیز نمایید تا از آلودگی اطراف مخزن جلوگیری شود.

### احتیاط

هرگز هنگام توقف خودرو، در حالی که موتور روشن است، غربیلک فرمان را بیش از ۵ ثانیه در یک موقعیت (کاملاً چپ یا راست) نگه ندارید.



### نحوه قرار گیری تسمه

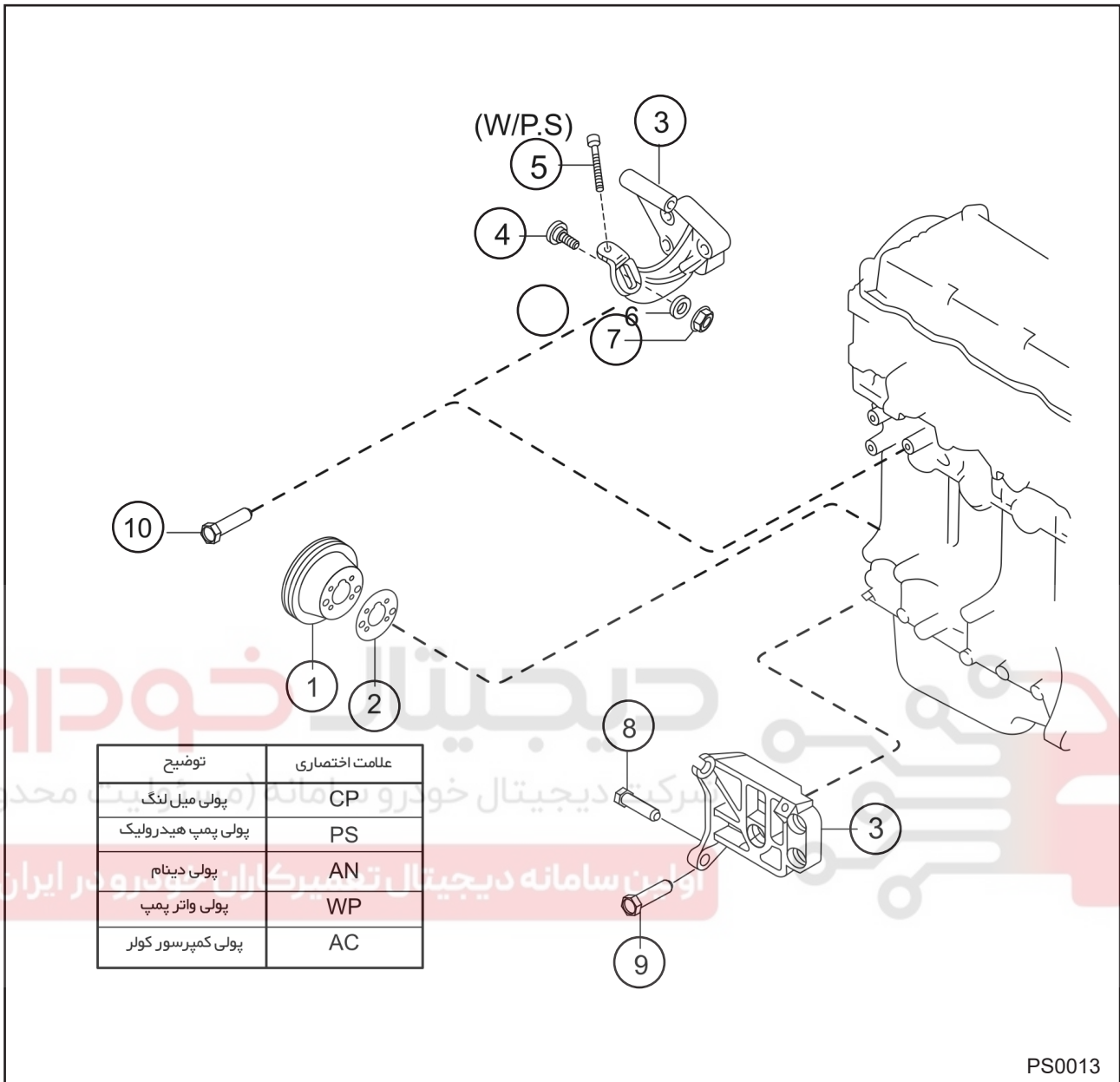
تسمه و نحوه اتصال پولی میل لنگ ، پولی پمپ هیدرولیک ، پولی هرزگرد، پولی دینام ، پولی واترپمپ و پولی کمپرسور کولر مطابق تصویر نشان داده شده است.

# دیجیتال خودرو

شرکت دیجیتال خودرو سامانه (مسئولیت محدود)

اولین سامانه دیجیتال تعمیرکاران خودرو در ایران

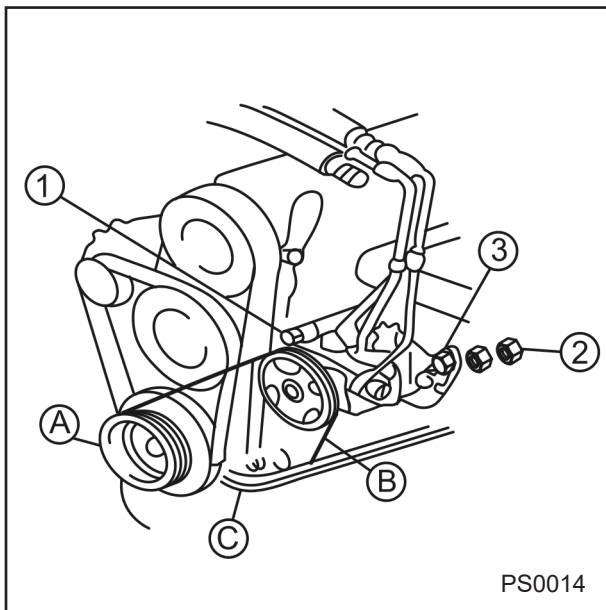




PS0013

- ۱- پولی میل لنگ
- ۲- واشر پولی میل لنگ
- ۳- براکت کمپرسور
- ۴- پیچ محور تنظیم
- ۵- پیچ تنظیم
- ۶- واشر
- ۷- مهره
- ۸- پیچ نصب
- ۹- پیچ
- ۱۰- پیچ



**تنظیم تسمه**

- پس از تنظیم کشش تسمه موارد ذیل انجام شود :
- ۱- پیچ ۱ را به اندازه ۵۵ ~ ۳۷ نیوتن متر سفت کنید .
  - ۲- پیچ محور تنظیم ۳ را تنظیم کنید .
  - ۳- مهره فلنجی ۲ را به اندازه ۴۷ ~ ۳۲ نیوتن متر سفت کنید.
  - ۴- میزان کشش تسمه را اندازه گیری کنید.

گشتاور سفت کردن پیچ (۱): ۳۷-۵۵ N.m

گشتاور سفت کردن مهره فلنجی (۲): ۳۲-۴۷ N.m

**بازدید تسمه**

- ۱- تسمه را از لحاظ پوسیدگی و یا فرسودگی بررسی و در صورت نیاز تعویض کنید.
- ۲- پولی پمپ هیدرولیک را از لحاظ جا انداختن تسمه کنترل نمایید.
- ۳- میزان جابجائی تسمه را با اعمال فشار ۹۸ نیوتن (۱۰ کیلوگرم) در نقطه وسط ما بین پولیها بررسی و در صورت نیاز تنظیم کنید.

**میزان انحنای:**

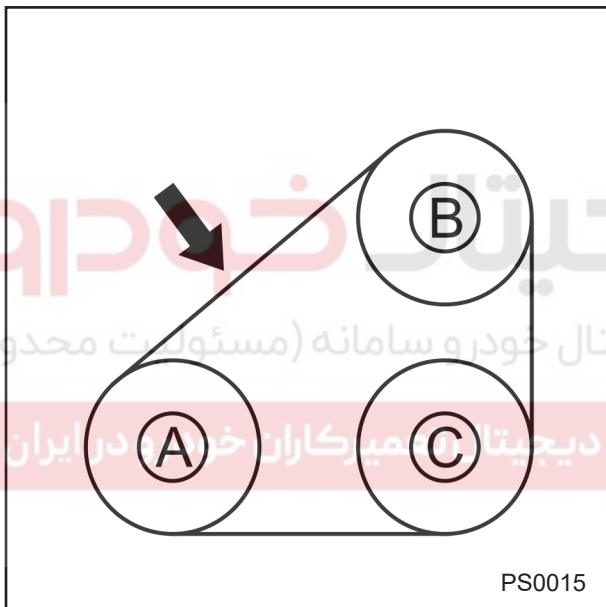
تسمه کار کرده ۹-۱۰ میلیمتر

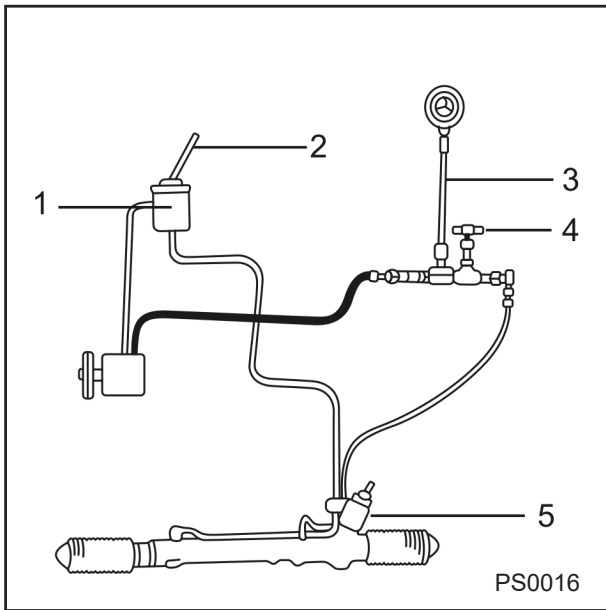
تسمه نو ۷-۹ میلیمتر

نیروی آزمون جابجایی تسمه: ۹۸ N (۱۰ kg.f)

**تعویض تسمه**

- A- پولی میل لنگ  
B- پولی پمپ هیدرولیک  
C- پولی کمپرسور کولر
- ۱- پیچ فلنجی نصب پمپ ۱ و مهره فلنجی ۲ را شل کنید.
  - ۲- پیچ محور تنظیم ۳ را بچرخانید تا کشش تسمه از حالت کشیدگی خارج شود.
  - ۳- تسمه را جدا کنید.
  - ۴- پس از نصب تسمه نو میزان انحنای آن را تنظیم کنید (مراجعه به مبحث داده شده در بالا)





### مراحل تنظیم مدار هیدرولیک و کنترل جعبه فرمان هیدرولیک و پمپ هیدرولیک

- ۱- مخزن
- ۲- دماسنج
- ۳- گیج فشار
- ۴- شیر قطع
- ۵- جعبه فرمان

### اندازه گیری میزان فشار هیدرولیک

#### توجه

جهت اطمینان از صحت اندازه گیری دقت کنید شیر ابزار اندازه گیری فشار باز باشد. غربیلک فرمان را بیش از ۵ ثانیه در موقعیت ثابت نگه ندارید.

۱- لوله فشار قوی را جدا کنید و گیج اندازه گیری فشار و رابط های مربوطه را به آن متصل و سفت کنید.

گشتاور مورد نیاز (۴/۵-۵/۵kgf.m) یا (۴۵-۵۵N.m)

۲- یک دماسنج در داخل مخزن ذخیره روغن هیدرولیک قرار دهید.

۳- سیستم را به روش ذیل هواگیری کنید.

۳-۱- سطح روغن هیدرولیک در داخل مخزن را بررسی کنید و در صورت نیاز روغن اضافه کنید.

۳-۲- خودرو را بوسیله جک بالا ببرید و بوسیله خرک مهار کنید.

۳-۳- غربیلک فرمان را ۱۰ بار به طور کامل به چپ و راست بچرخانید. (در حالیکه موتور خاموش است)

۳-۴- مجدداً سطح روغن را بررسی کنید در صورت افت سطح روغن به میزان مورد نیاز روغن اضافه کنید.

۳-۵- مراحل ۳ و ۴ را تا زمانی که سطح روغن ثابت و پایدار بماند تکرار کنید.

۳-۶- موتور را روشن کنید و اجازه دهید در حالت دور آرام کار کند.

۳-۷- فرمان را حداقل ۱۰ مرتبه به چپ و راست بچرخانید.

۳-۸- بررسی کنید که روغن کف نکرده باشد و سطح روغن افت نکرده باشد. کف آلود بودن روغن نشان دهنده آن است که هنوز در سیستم هوا وجود دارد در این حالت مراحل (۲) تا (۷) را مجدداً تکرار کنید.

**توجه**

در صورتی که هنوز هم روغن کف آلود می باشد نشت هوا به سیستم را کنترل نمائید.

۴- دمای روغن هیدرولیک را بررسی کنید. در صورتی که دما بین ۶۰- ۵۰ درجه سانتیگراد نباشد، فرمان را مجدداً چند بار بچرخانید تا روغن هیدرولیک به دمای مورد نظر برسد.

**احتیاط**

در هنگام خواندن میزان فشار کاری می بایست شیر روی گیج اندازه گیری موقتاً بسته باشد، ضمناً شیر را برای زمان بیشتر از ۱۵ ثانیه بسته نگه ندارید.

۵- فشار خروجی پمپ را در زمانی که شیر را بسته اید و دور موتور به ۱۵۰۰- ۱۰۰۰ دور در دقیقه رسیده است اندازه بگیرید.

۱) گیج اندازه گیری فشار (Ok201323AA1A)

۲) مخزن روغن هیدرولیک فرمان

فشار روغن هیدرولیک در این شرایط می بایست در محدوده ذیل باشد.

فشار روغن هیدرولیک:  $68-75 \text{ Kg/cm}^2 (\text{bar})$

اگر فشار مطابق مقدار مجاز است، بقیه مراحل تست را انجام دهید.

- اگر فشار پایین است پمپ را تعمیر و یا تعویض کنید در صورتیکه فشار خیلی بالا است لوله ها را از نظر مسدود بودن بررسی و در صورت نیاز پمپ را تعویض کنید.

۶- در حالتی که شیر گیج باز است، دور موتور را به حدود ۱۵۰۰- ۱۰۰۰ دور در دقیقه برسانید.

**احتیاط**

غربیلک فرمان را بیش از ۱۵ ثانیه در یک موقعیت ثابت نگه ندارید.

۱) شیر گیج فشار در حالت باز

۲) دماسنج

۳) پمپ هیدرولیک

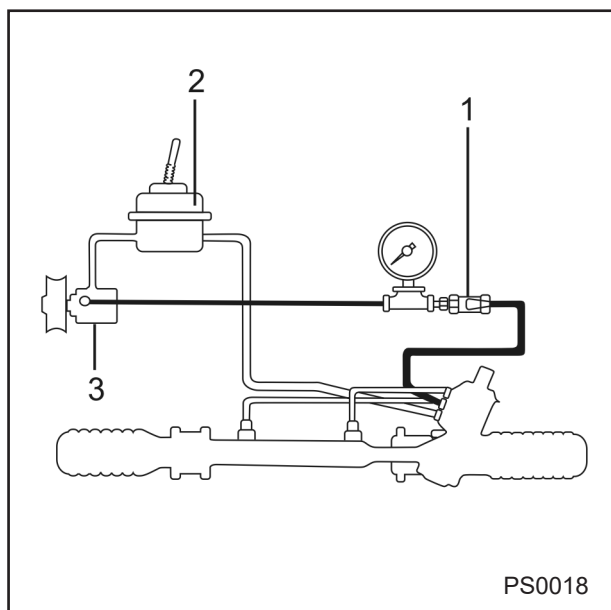
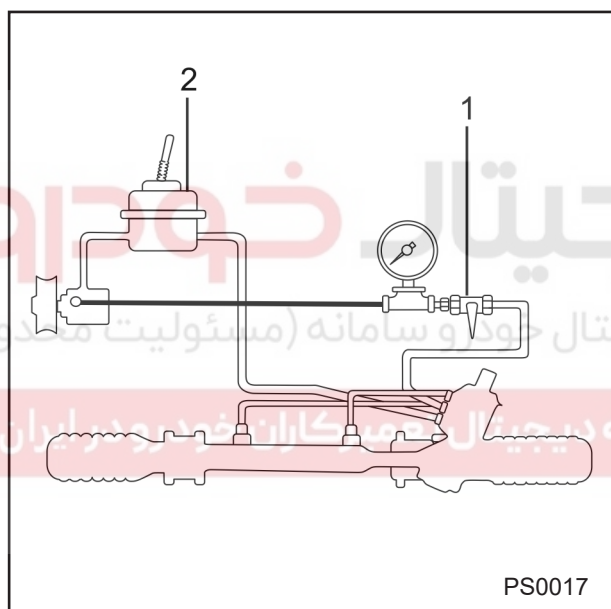
۷- فرمان را بطور کامل به چپ یا راست چرخانده و مقدار فشار روغن را بخوانید.

میزان فشار استاندارد:  $68-75 \text{ Kg/cm}^2 (\text{bar})$

در صورتیکه میزان فشار با مشخصات بالا مطابقت نداشت جعبه فرمان را تعویض و یا تعمیر کنید.

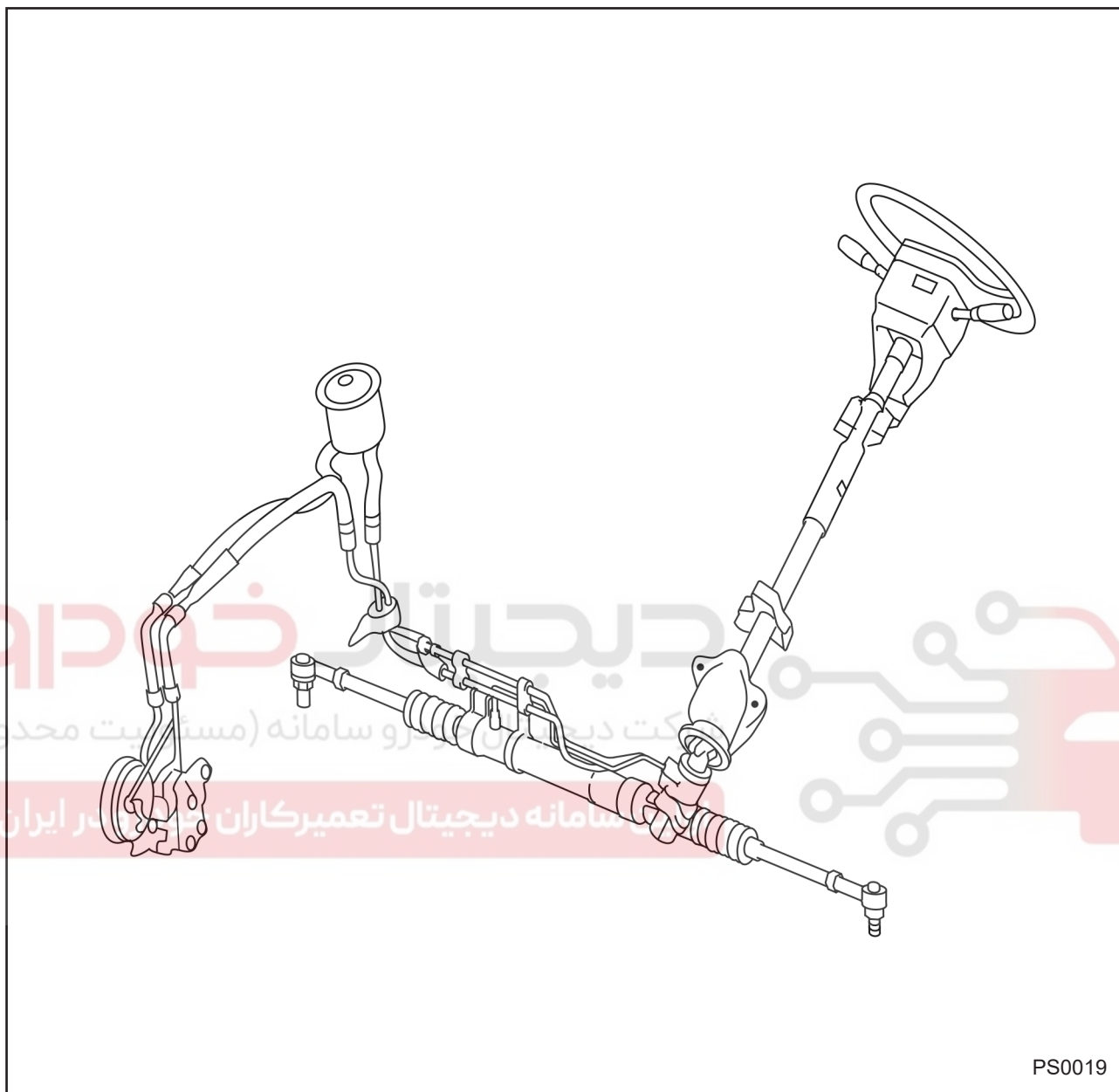
۸- گیج فشار و رابط های آنرا جدا کنید و لوله های فشارقوی را مجدداً نصب و با گشتاور ۵۰-۴۰ نیوتن متر یا ۴-۵ کیلوگرم متر سفت کنید.

۹- دماسنج را بردارید و سیستم را مطابق مرحله ۳ هواگیری کنید.



## کنترل بست های اتصال شیلنگ و لوله های روغن

جهت کنترل نشتی سیستم فرمان هیدرولیک ، زیر خودرو و همچنین قطعات و نواحی اتصال را مطابق شکل به دقت بازدید نمائید.



## نواحی کنترل در اتصالات لوله های روغن

برای کنترل اتصالات شیلنگ و اطمینان از عدم نشتی از اتصالات مراحل کنترل ذیل انجام شود :

الف) شل نبودن بست شیلنگ مکش که این کار با سفت شدن پیچ بست رفع خواهد شد.

ب) شل نبودن بست های فنری بین لوله برگشت جعبه فرمان و ورودی مخزن

ج) اطمینان از سفت بودن رزوه های لوله خروجی پمپ و لوله ورودی جعبه فرمان هیدرولیک

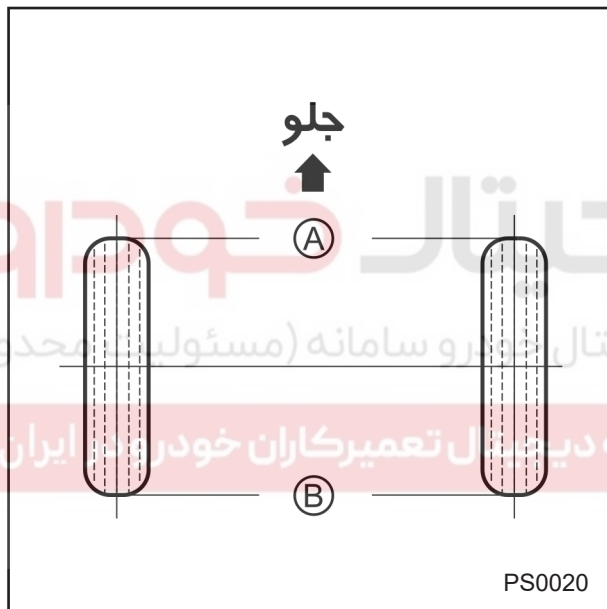
## میزان فرمان ( چرخهای جلو )

## بازدید مقدماتی :

- ۱- باد لاستیک را بازدید کرده و در صورت لزوم فشار آن را به حد استاندارد برسانید .
- ۲- میزان لقی بلبرینگ چرخ جلو را اندازه گرفته و در صورت لزوم آن را اصلاح کنید.
- ۳- لنگی لاستیک و چرخ را آزمایش کنید. (بالانس چرخ)
- ۴- سیبک ها و اتصال فرمان را چک کنید تا بیش از اندازه معمول شل نباشد .
- ۵- اتومبیل را روی یک زمین صاف و مسطح قرار دهید دقت کنید که اتومبیل بار و یا سرنشین نداشته باشد .
- ۶- اختلاف ارتفاع بین مرکز چرخ تا لبه گلگیر چپ و راست باید کمتر از ده میلیمتر باشد .

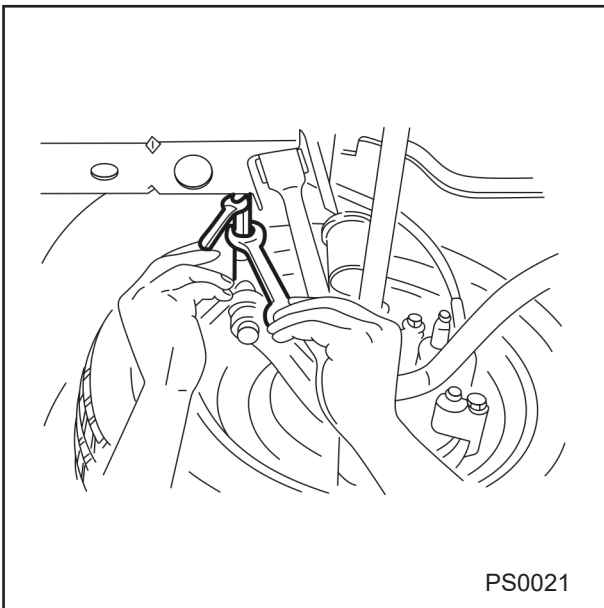
## بازدید تواین :

- ۱- قسمت جلوی اتومبیل را بالا بزنید تا چرخها از سطح زمین جدا شوند .
- ۲- چرخ ها را با دست چرخانده و با استفاده از گچ در حالیکه چرخها می چرخند ، وسط آج های هر یک از لاستیک ها را علامت بزنید .
- ۳- فاصله بین خطوط علامت را در جلو و عقب چرخ ها اندازه بگیرید.
- هر دوی این اندازه گیریها باید در فاصله ای مساوی از زمین انجام گردد.



فاصله موجود بین عقب چرخها باید حدود  $4 \pm 3$  mm  
بیش از فاصله جلوی چرخها باشد.

$$B-A = 4 \pm 3 \text{mm}$$



**تنظیم تواین :** برای تنظیم تواین، مهره های قفلی میل رابط چپ و راست را شل کرده، میل های رابط را یک اندازه بچرخانید.  
الف- میل های رابط راست و چپ دارای رزوه های راستگرد هستند.  
جهت افزایش تواین، میل رابط سمت راست و چپ را یکسان در جهت باز شدن، بپیچانید.  
ب- یک بار چرخش میل رابط (در دو طرف) تواین را حدوداً ۶ میلیمتر تغییر می دهد.  
ج - بعد از تنظیم زاویه فرمان ، تواین را تنظیم کنید.

مهره های قفلی میل رابط را تا حد استاندارد سفت کنید.

میزان گشتاور سفت کردن میل رابط:

۳۱-۵۱ نیوتن متر

۳/۱-۵/۱ کیلوگرم متر



**زاویه فرمان (حداکثر زاویه چپ و راست )**

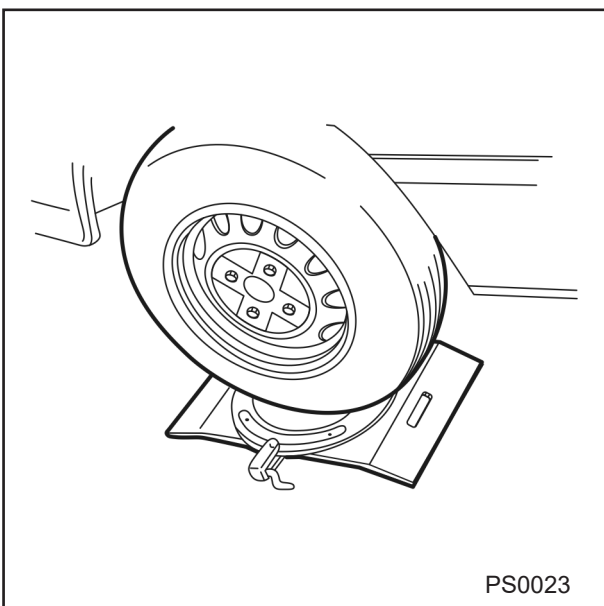
**بازدید:** با قراردادن چرخ های جلو روی صفحه لغزنده دستگاه میزان فرمان زاویه فرمان را اندازه بگیرید.  
**تنظیم:** با شل کردن مهره های قفلی میل رابط فرمان و چرخاندن میل رابط زاویه فرمان را تنظیم کنید.

$33^{\circ} \pm 2^{\circ}$

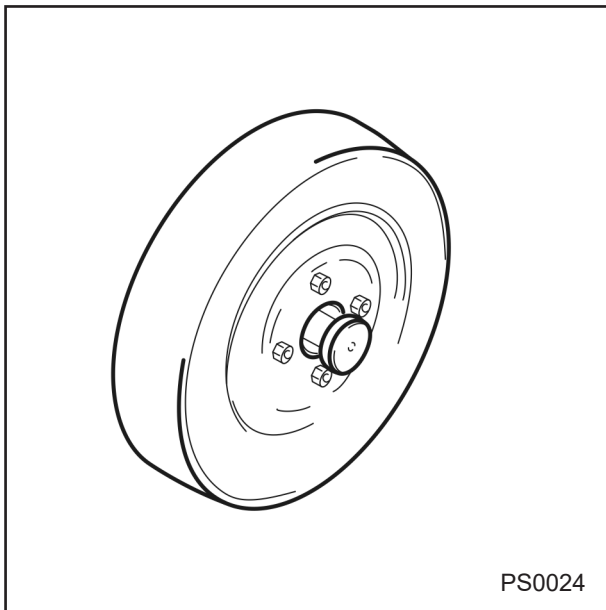
زاویه فرمان: داخلی

$30^{\circ} \pm 2^{\circ}$

خارجی



تنظیم را طوری انجام دهید که زوایای چپ و راست فرمان به یک اندازه باشد و ضمناً لازم است که پس از تنظیم ، غربیلک فرمان در حالت مستقیم و چرخها در مرکز قرار گیرند.



### بازدید کمبر و کستر

با قراردادن چرخهای جلو روی صفحه لغزنده اندازه گیری ، کمبر و کستر را بشرح زیر اندازه گیری کنید :

۱- اتومبیل را جک زده قالباق و مهره های تویی چرخ را باز کنید . سپس ابزار مبدل را بطریقی که در شکل نشان داده شده ببندید .

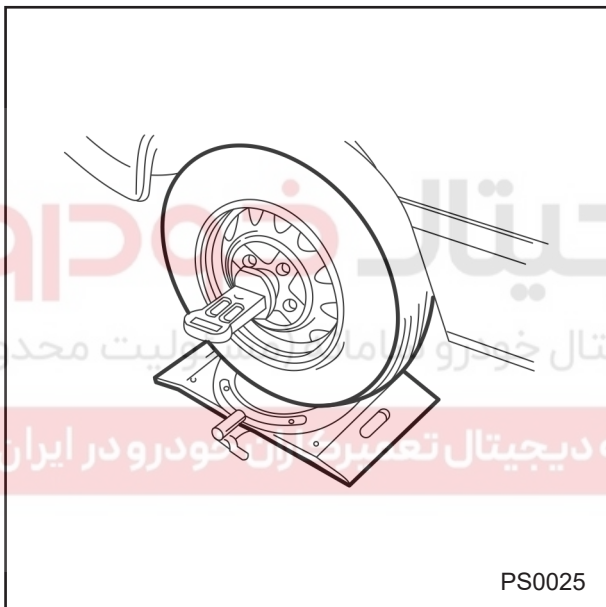
۲- وسیله اندازه گیری کمبر و کستر را به ابزار فوق وصل کنید و میزان کمبر و کستر را اندازه بگیرید.

مقدار کمبر	$45 \pm 30$
مقدار کستر	$45 \pm 10$

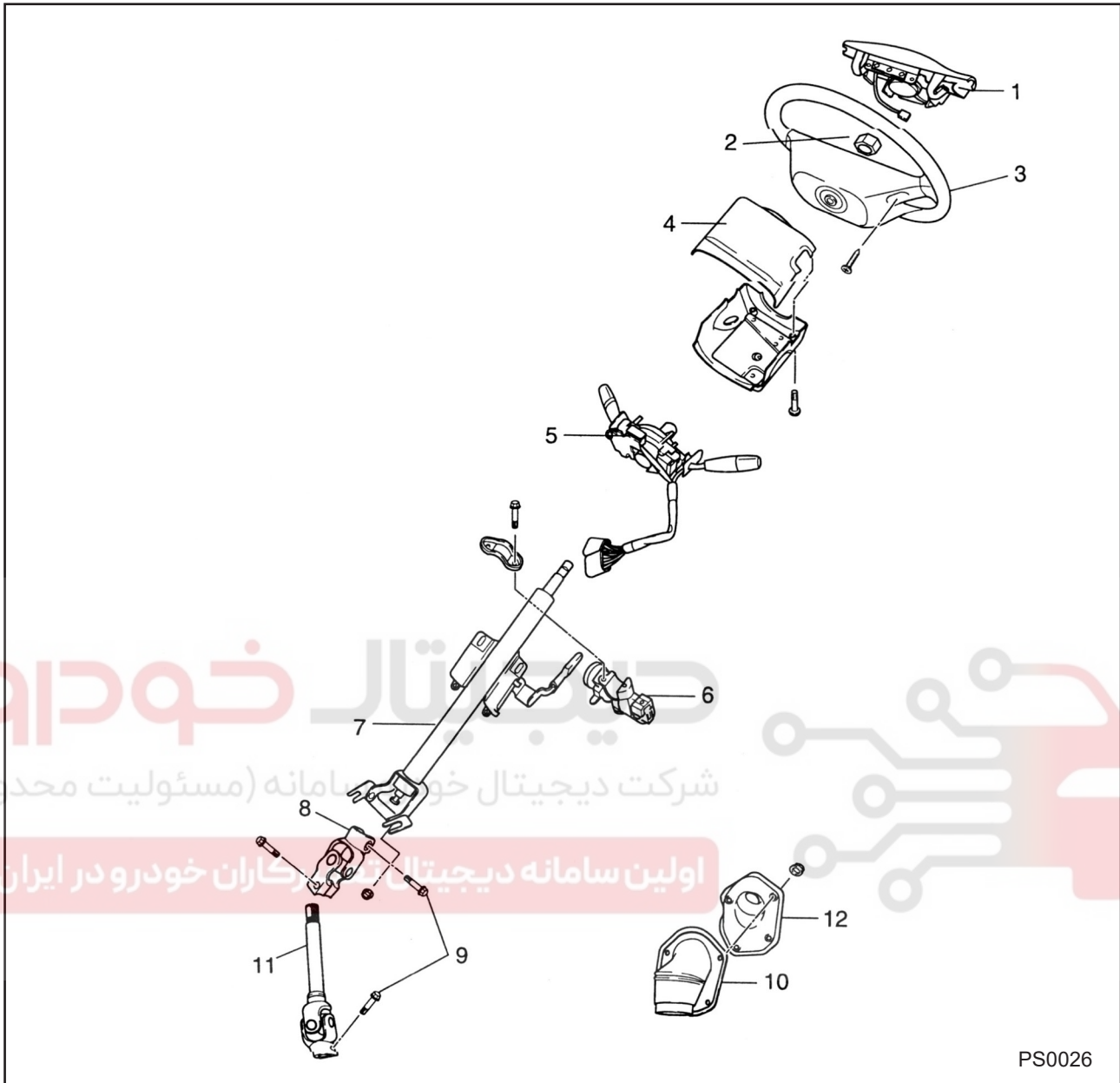
اختلاف چپ و راست

کمبر :	۴۵ یا کمتر
کستر :	۴۵ یا کمتر

توجه: زوایای کمبر و کستر در این خودرو غیر قابل تنظیم می باشند.



مجموعه میل فرمان عمودی و غربیلک فرمان (بدون ایربگ)



PS0026

## اجزاء و قطعات

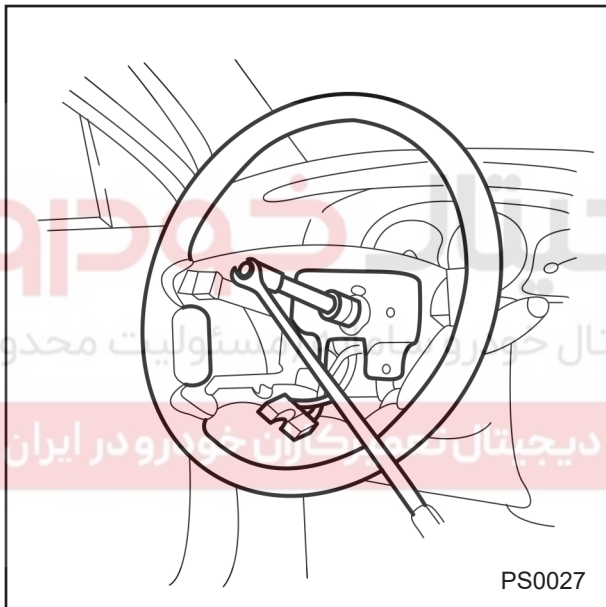
- ۱- قاب و بوق
- ۲- مهره قفلی
- ۳- غربیلک فرمان
- ۴- قاب میل فرمان
- ۵- دسته چراغ راهنما
- ۶- مغزی سوئیچ
- ۷- میل فرمان عمودی
- ۸- چهارشاخه فرمان
- ۹- پیچ
- ۱۰- گردگیر
- ۱۱- واسطه چهار شاخه فرمان ( شافت واسطه )
- ۱۲- پایه گردگیر

- ۱- قاب و بوق
- ۲- مهره قفلی
- ۳- غربیلک فرمان
- ۴- قاب میل فرمان
- ۵- دسته چراغ راهنما
- ۶- مغزی سوئیچ
- ۷- میل فرمان عمودی



## پیاده کردن

- ۱- کابل منفی باطری را جدا کنید .
- ۲- غربیلک فرمان را بچرخانید تا چرخها در وضعیت مستقیم قرار گیرد.
- در مورد مدل‌های دارای ایربگ، قاب روی فرمان را جدا کنید (رجوع شود به کتاب ایربگ)

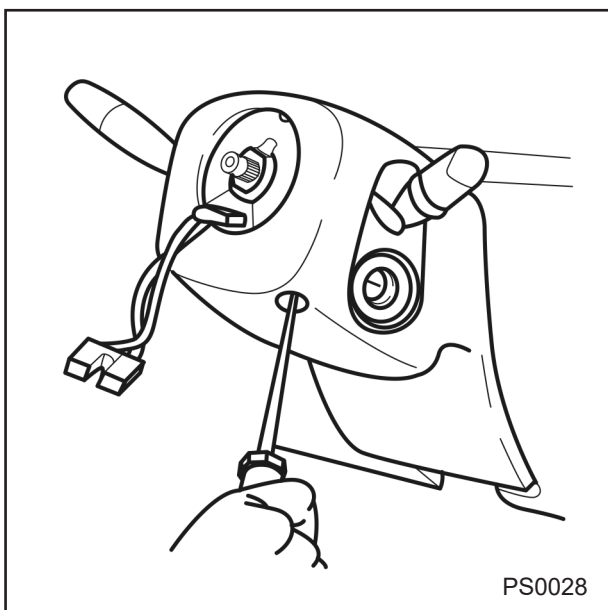


- ۳- پس از باز کردن پیچهای قاب بوق، آن را جدا کنید.
- ۴- کانکتور قاب بوق را جدا کنید.
- ۵- به منظور نصب صحیح ، غربیلک فرمان و شافت را علامت گذاری کنید .
- ۶- مهره غربیلک فرمان را باز کنید.

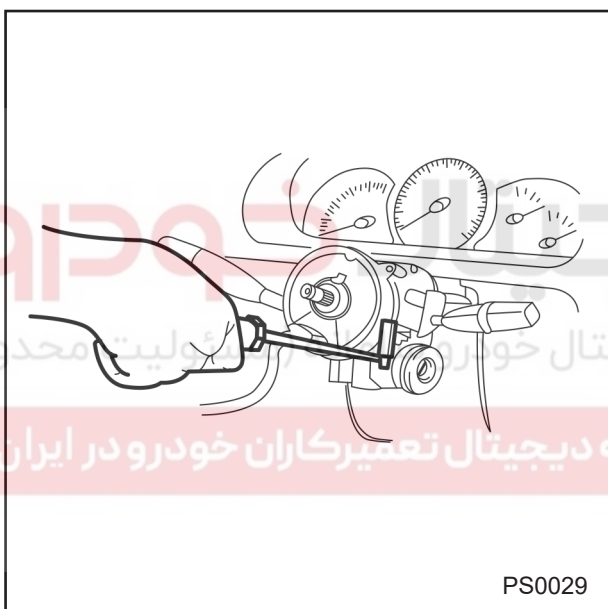
- ۷- از ابزار مناسب جهت پیاده کردن غربیلک فرمان (غربیلک کش) استفاده کنید دسته سیم را از میان غربیلک فرمان جدا کنید بطوریکه غربیلک بتواند از شافت جدا شود.

## احتیاط

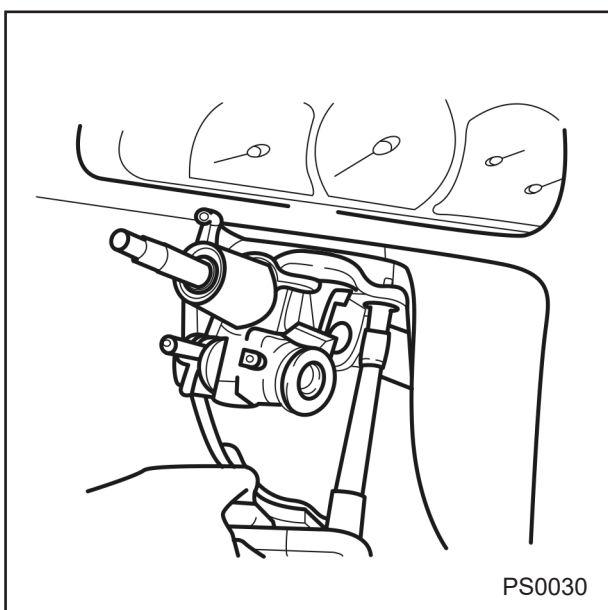
هرگز جهت در آوردن غربیلک فرمان از چکش استفاده نکنید زیرا ضربات چکش باعث آسیب دیدگی غربیلک و شافت فرمان می گردد.



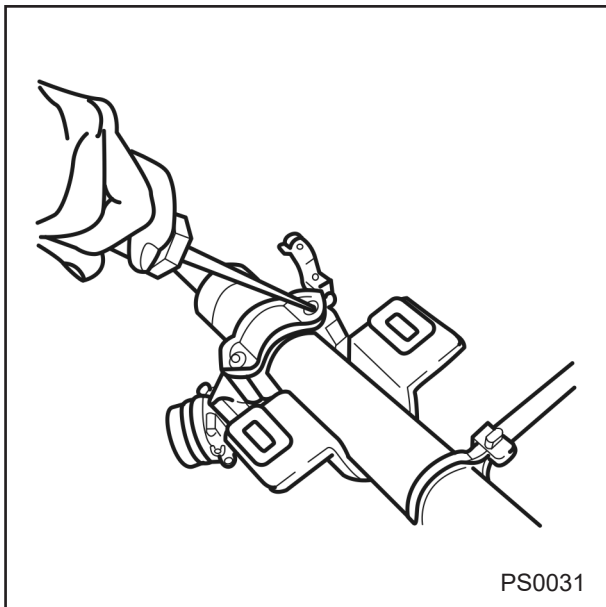
۸- پیچهای روی قاب پایینی میل فرمان را باز کنید و قاب بالایی را از قاب پایینی جدا کنید.



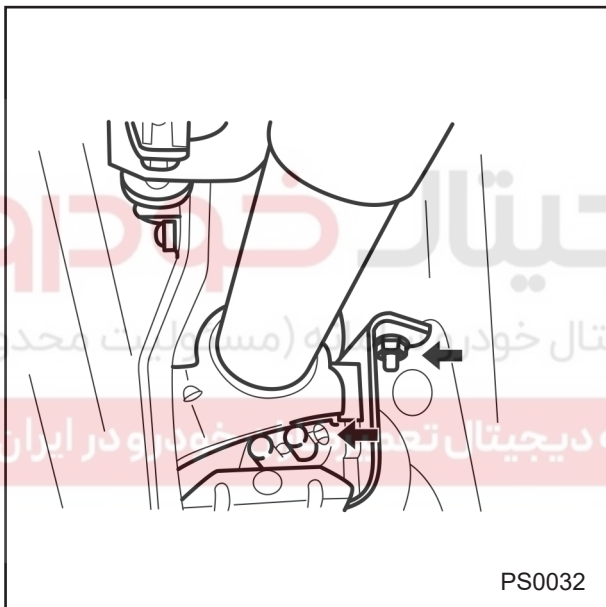
۹- براکت میل فرمان را بعد از شل کردن پیچهای آن پیاده کنید.



- ۱۰- پیچ های دسته راهنما را باز کنید.
- ۱۱- کانکتورهای دسته راهنما را جدا کنید.
- ۱۲- دسته راهنما را از میل فرمان بیرون بکشید.
- ۱۳- پیچهای بالایی نصب میل فرمان را باز کنید.
- ۱۴- کانکتور مغزی سوئیچ را جدا نمایید.



۱۵- به منظور ایجاد شیار بر روی پیچهای نصب سوئیچ از یک قلم استفاده کنید .



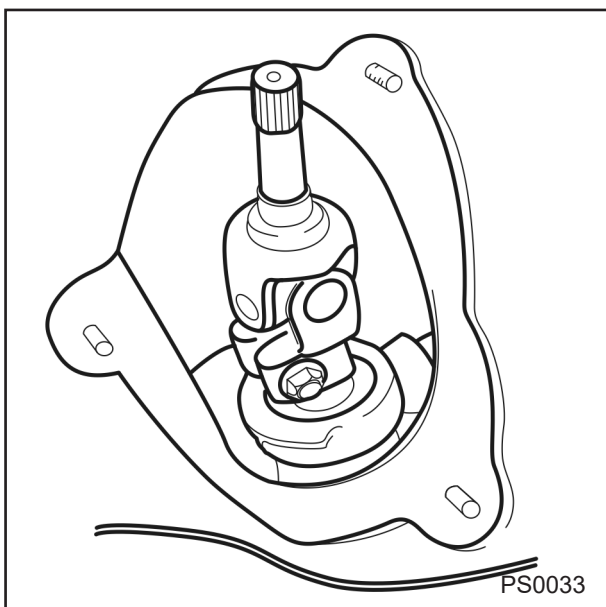
۱۶- بوسیله پیچ گوشتی ، پیچها را باز کنید و سپس مغزی سوئیچ را جدا نمایید .

#### احتیاط

برای ثابت نگهداشتن میل فرمان از گیره با فکهای برنجی استفاده کنید و یا اینکه میل فرمان را به همراه یک تکه پارچه در داخل فکهای گیره نگهدارید.

۱۷- مهره چهارشاخه را باز کنید .

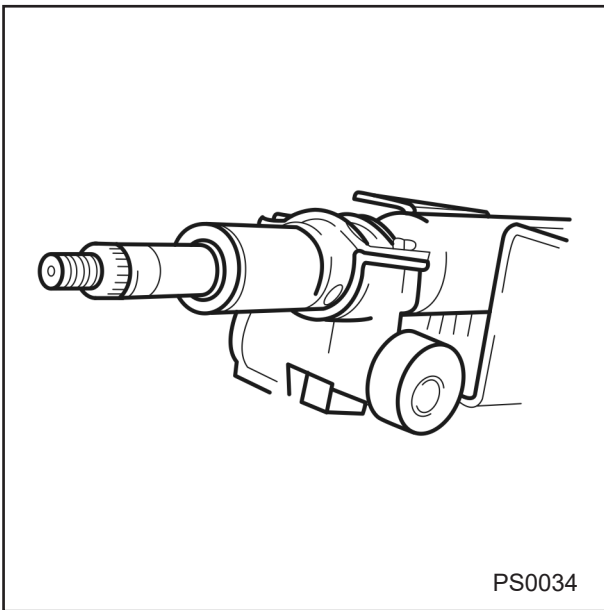
۱۸- پیچهای پایینی نصب میل فرمان را باز کنید .



۱۹- میل فرمان را خارج کنید .

۲۰- گردگیر و پایه آن را جدا کنید .

۲۱- پیچ شافت واسطه را باز کنید .

**بازدید****میل فرمان**

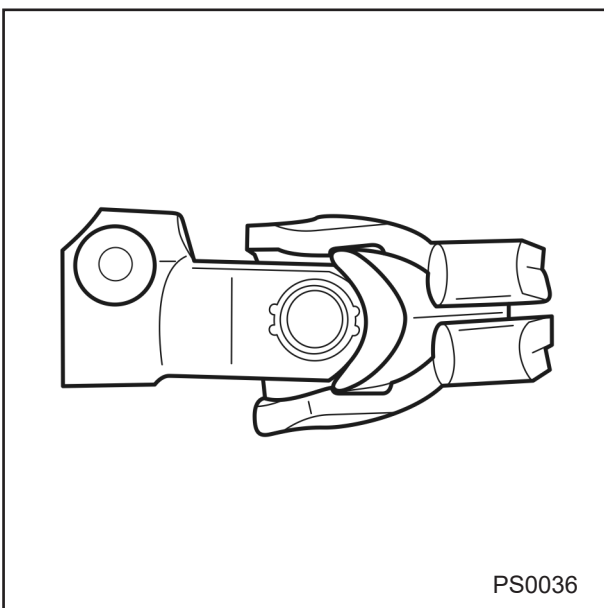
مجموعه میل فرمان را از لحاظ آسیب دیدگی، دفرمگی و ترک خوردگی بازدید و در صورت نیاز آن را تعویض کنید.

**شافت واسطه**

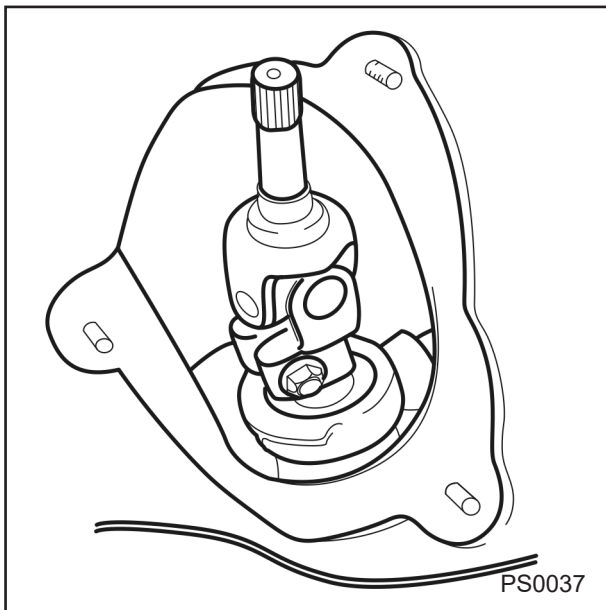
موارد ذیل را بازدید کرده و در صورت لزوم تعویض کنید:

۲- آسیب دیدگی شافت

۳- ترک خوردگی و یا پوسیدگی گردگیر

**چهارشاخه فرمان**

چهارشاخه فرمان را از نظر شل بودن و یا هرگونه آسیب دیگر بازدید کرده و در صورت لزوم آن را تعویض کنید.

**سوار کردن**

۱- پیچ شافت واسطه را سفت کنید.

گشتاور مورد نیاز: ۱۸-۲۷ نیوتن متر  
۱/۸-۲/۷ کیلو گرم متر

۲- گردگیر و پایه آن را نصب کنید .

گشتاور مورد نیاز ۶-۹ نیوتن متر  
۰/۶-۰/۹ کیلو گرم متر

۳- پیچ چهارشاخه را بر روی میل فرمان نصب کنید.

گشتاور مورد نیاز ۱۸-۲۷ نیوتن متر  
۱/۸-۲/۷ کیلو گرم متر

۴- چهارشاخه را با شافت واسطه متصل و پیچ آن را کمی سفت کنید.

۵- پیچ های بالایی نصب میل فرمان را ببندید.

گشتاور مورد نیاز ۱۶-۲۳ نیوتن متر  
۱/۶-۲/۳ کیلو گرم متر

۶- به منظور نصب میل فرمان ، میل فرمان را در راستای شافت واسطه فشار دهید.

فاصله مابین پیچ اتصال پایینی و براکت میل فرمان نباید بیشتر از ۰/۵ میلی متر باشد.

گشتاور مورد نیاز ۱۸-۲۷ نیوتن متر  
۱/۸-۲/۷ کیلو گرم متر

۷- پیچ شافت واسطه را سفت کنید .

گشتاور مورد نیاز ۱۸-۲۷ نیوتن متر  
۱/۸-۲/۷ کیلو گرم متر

۸- مغزی سوئیچ را بر روی میل فرمان نصب کنید و از پیچ های جدید جهت نصب آن استفاده کنید و پیچ ها را تا جایی سفت کنید که سر پیچ ببرد .

۹- کانکتور مغزی سوئیچ را متصل نمایید .

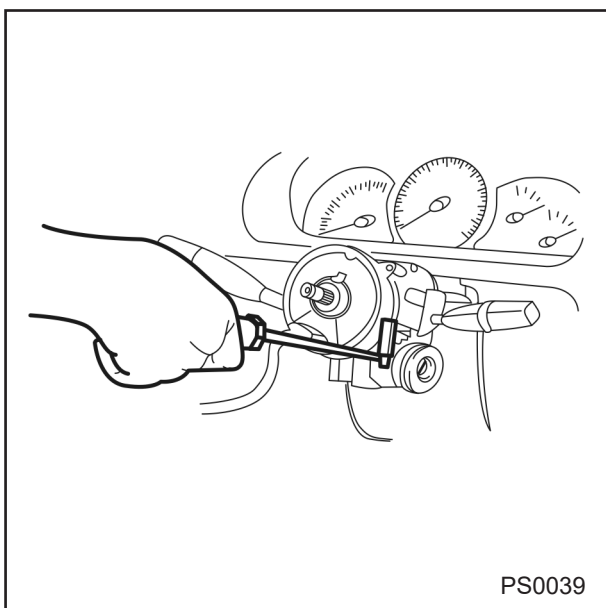
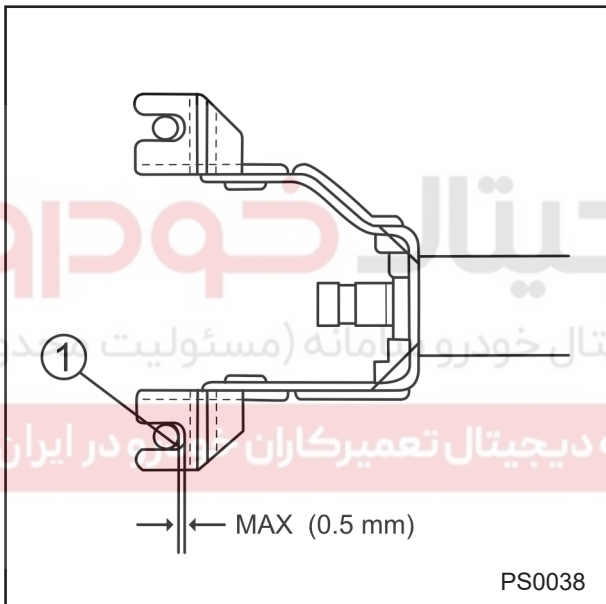
۱ : پیچ اتصال پایینی میل فرمان

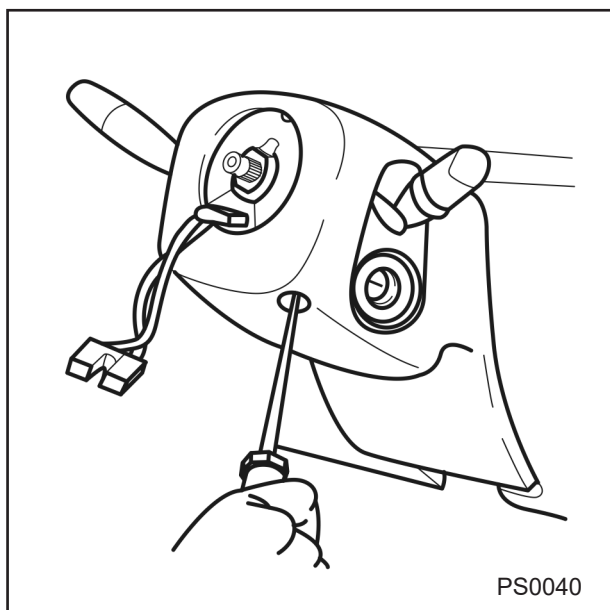
۱۰- مجموعه دسته راهنما را نصب کنید .

۱۱- کانکتورهای دسته راهنما را متصل نمایید.

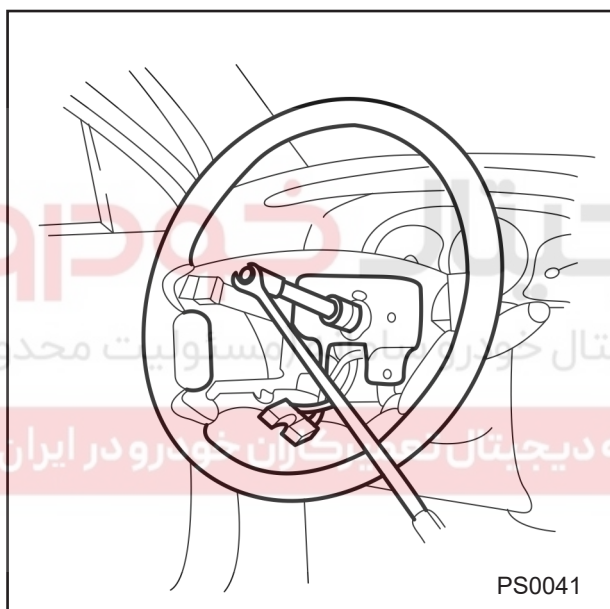
۱۲- پیچ های دسته راهنما را نصب کنید .

۱۳- براکت میل فرمان را نصب کنید .





۱۴- بعد از نصب قاب بالایی و پایینی میل فرمان، پیچ‌های آن را نصب و محکم کنید.



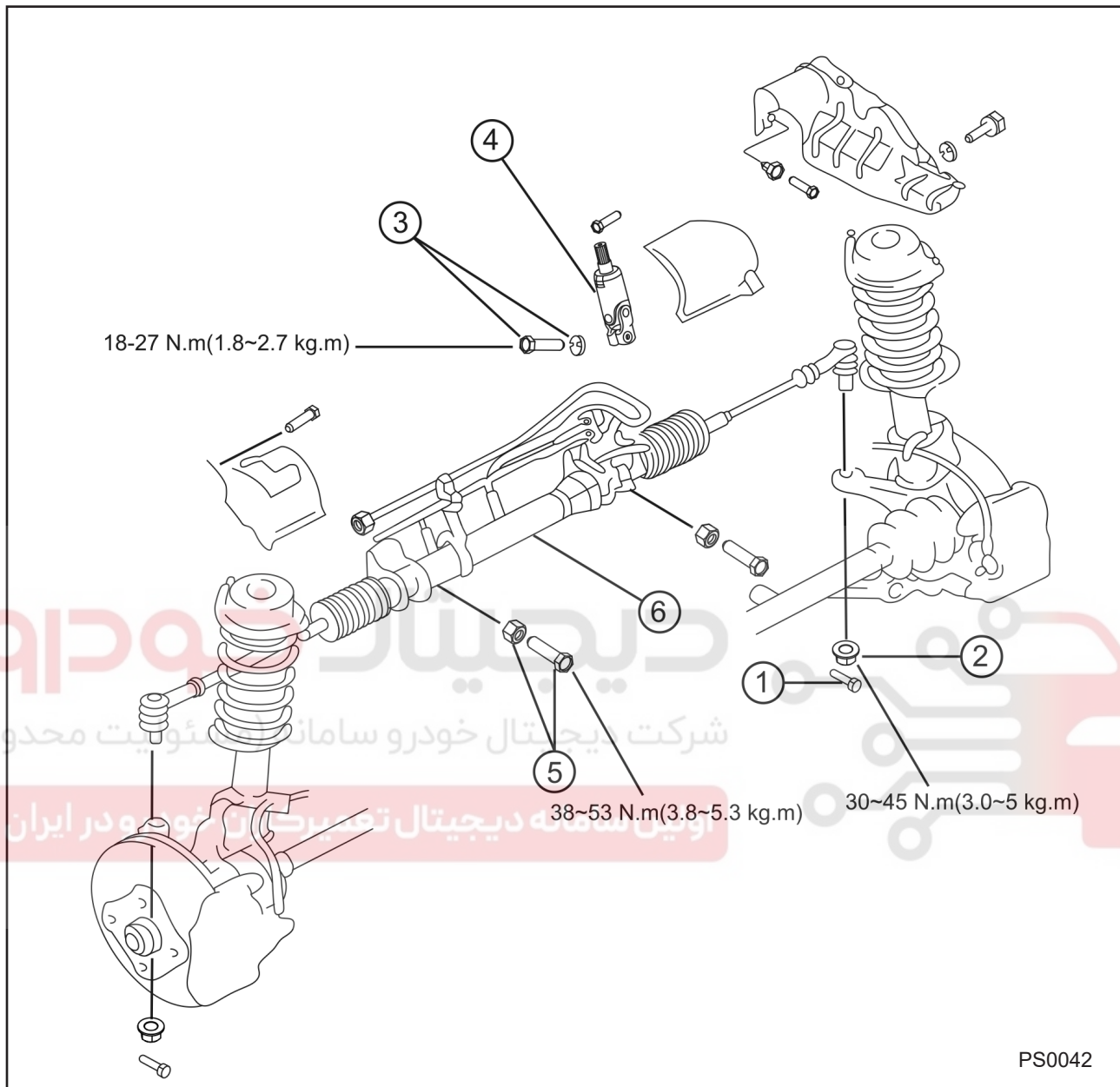
۱۵- غربیلک فرمان را نصب کنید.  
۱۶- مهره اتصال غربیلک فرمان را محکم کنید.

گشتاور مورد نیاز: ۴۰-۵۰ نیوتن متر  
۴-۵ کیلو گرم متر

۱۷- قاب بوق را نصب کنید.  
۱۸- کابل منفی باتری را نصب کنید.

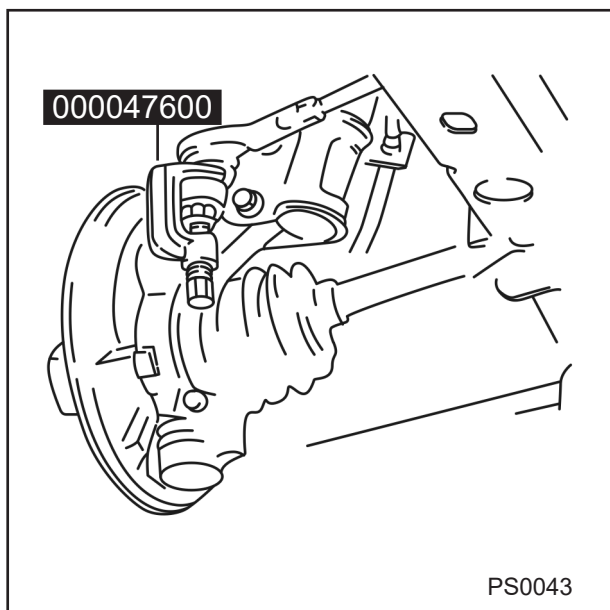
## باز کردن مجموعه جعبه فرمان هیدرولیک

نحوه قرار گیری قطعات مرتبط و نصب شده با مجموعه جعبه فرمان هیدرولیک نمایش داده شده است.



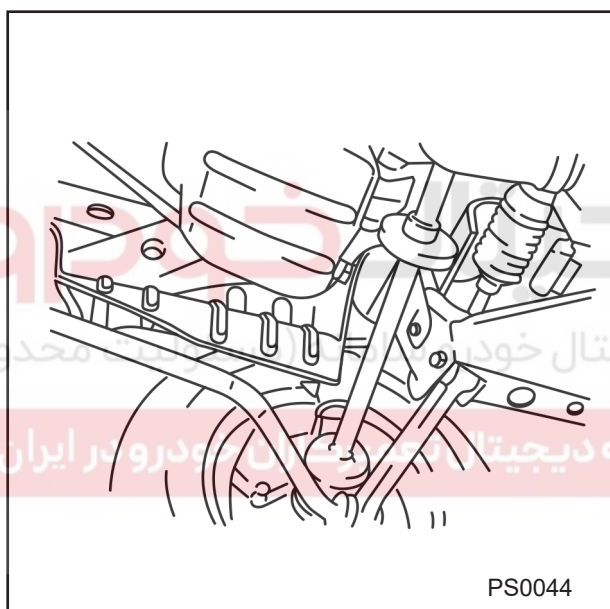
## نمای باز کردن مجموعه جعبه فرمان هیدرولیک از بدنه و چرخ ها

- ۱- اشیپیل
- ۲- مهره قفلی
- ۳- پیچ و مهره نصب شافت واسطه
- ۴- شافت واسطه
- ۵- پیچ و مهره نصب جعبه فرمان هیدرولیک
- ۶- مجموعه جعبه فرمان هیدرولیک

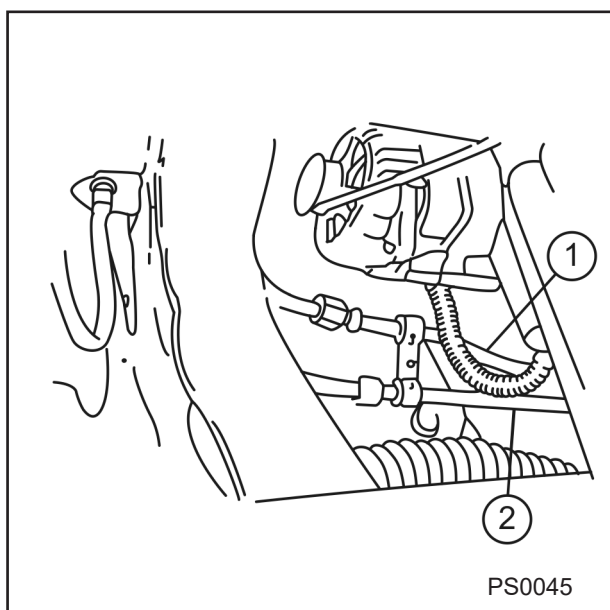


## باز کردن

- ۱- جلوی خودرو را بوسیله جک بلند کرده و بوسیله خرک آنرا مهار کنید.
- ۲- چرخ ها را پیاده کنید.
- ۳- اشیپیل سیبک را درآورده و مهره را باز کنید.
- ۴- میل فرمان را بوسیله ابزار مخصوص با شماره سریال 210044 از سگدست جدا کنید.



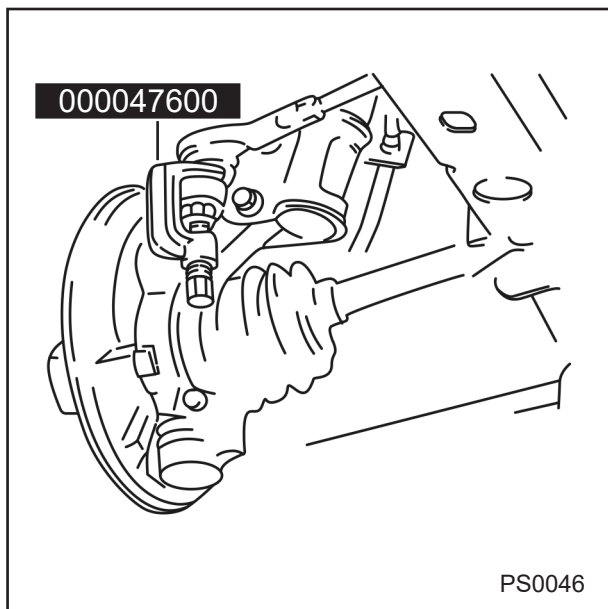
- ۵- پیچهای نصب پایه نگهدارنده جعبه فرمان را باز کنید.



- ۶- لوله فشاری و لوله برگشت روغن را از جعبه فرمان هیدرولیک شل کنید.

- ۱- لوله فشاری
- ۲- لوله برگشت



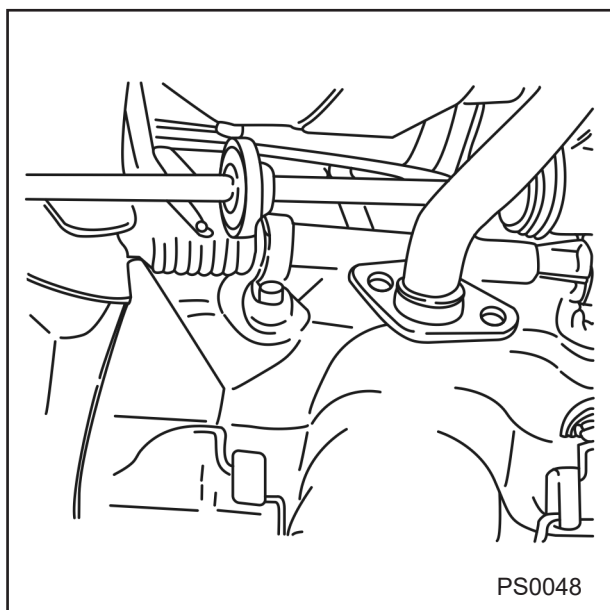


۷- با استفاده از سیبک کش با شماره سریال 210044، سیبک جعبه فرمان هیدرولیک را از سگدست جدا کنید توجه داشته باشید به منظور جلوگیری از آسیب دیدگی رزوه پیچ، مهره قفل را تعویض کنید.

۸- بست سیمی گردگیر را باز کرده و گردگیر را از قسمت بالایی مجموعه جعبه فرمان هیدرولیک جدا کنید.



۹- لوله های رفت و برگشت را از جعبه فرمان هیدرولیک جدا کنید و ورودی لوله ها را بوسیله پارچه خشک و تمیز به منظور جلوگیری از ورود اشیاء خارجی با آن بپوشانید.

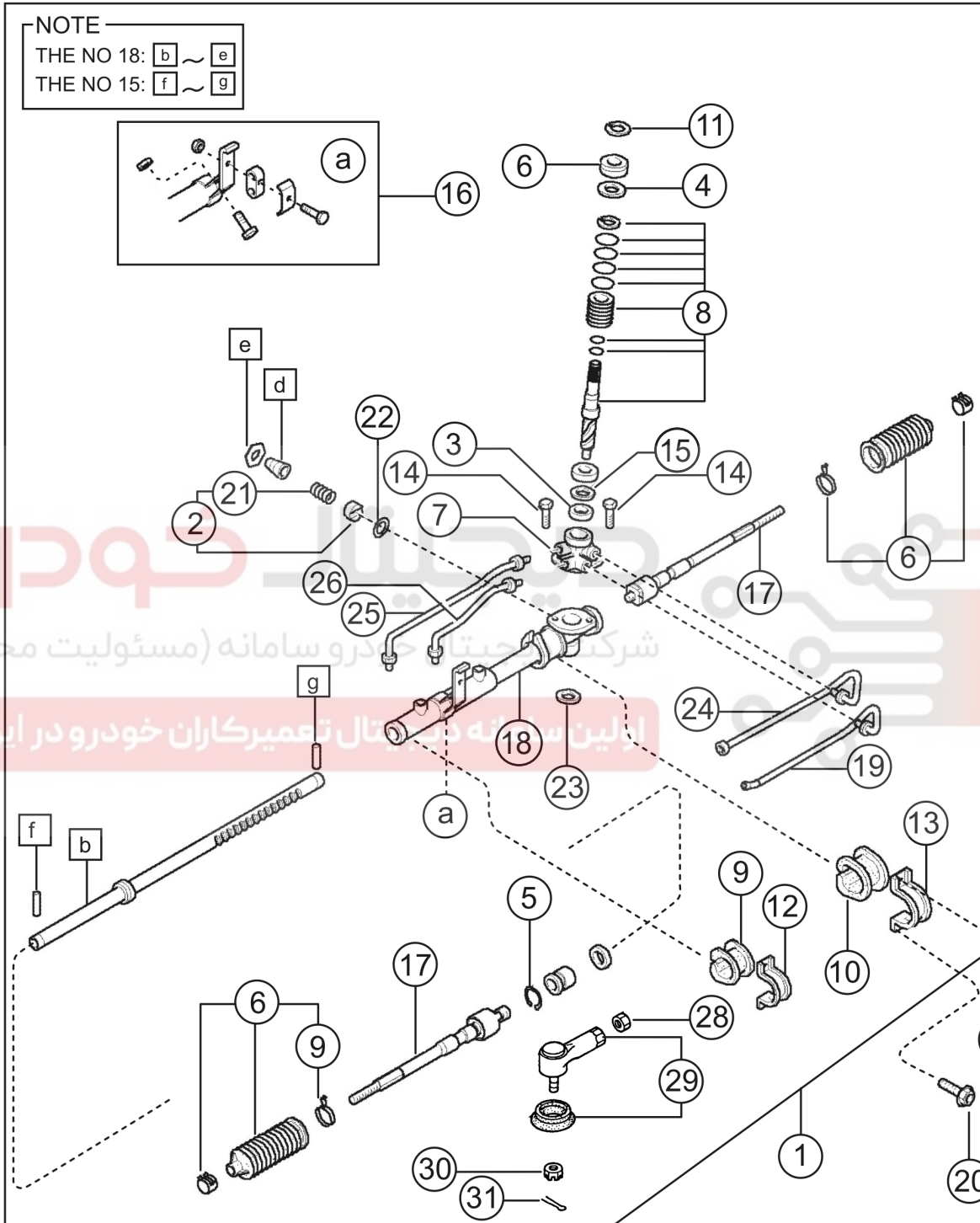


- ۱۰- شافت واسطه را پیاده کنید.
- ۱۱- جعبه فرمان هیدرولیک به طرف چپ بچرخانید و میل فرمان را از طرف بازگلیگیر به طرف راست بکشید.
- ۱۲- جعبه فرمان را با کشیدن به طرف راست بیرون آورید.



### میل رابط فرمان

- قبل از شل کردن مهره میل رابط فرمان ، علامتی بگذارید تا برای نصب مجدد بتوانید از آن استفاده کنید . هنگام نصب نیز مهره را بر طبق علامت فوق سفت کنید.



شرکت خردو سامانه (مسئولیت محدود)  
 اولین سال تعمیرکاران خودرو در ایران

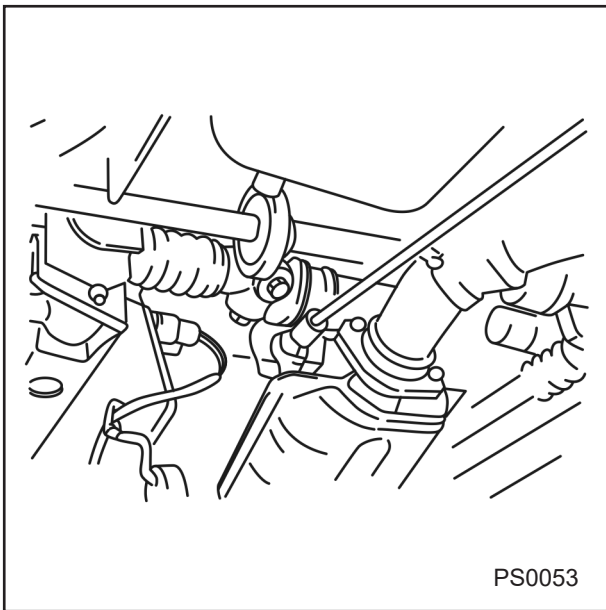
- |                                  |                                 |
|----------------------------------|---------------------------------|
| ۱- مجموعه جعبه فرمان هیدرولیک    | ۱۷- مجموعه میل رابط فرمان       |
| ۲- مجموعه یوک                    | ۱۸- قطعات پوسته جعبه فرمان و رک |
| ۳- شیم                           | ۱۹- لوله برگشت روغن             |
| ۴- بلبرینگ                       | ۲۰- پیچ نصب                     |
| ۵- اورینگ محفظه                  | ۲۱- فنر حلقوی                   |
| ۶- مجموعه گردگیر                 | ۲۲- واشر فنری                   |
| ۷- محفظه پینیون بالایی           | ۲۳- پین فنری                    |
| ۸- محفظه پینیون                  | ۲۴- لوله فشار قوی روغن          |
| ۹- بوش لاستیکی راست              | ۲۵- لوله فشار روغن راست         |
| ۱۰- بوش لاستیکی چپ               | ۲۶- لوله فشار روغن چپ           |
| ۱۱- خار فنری                     | ۲۷- مهره                        |
| ۱۲- پایه نگهدارنده راست          | ۲۸- مهره                        |
| ۱۳- پایه نگهدارنده چپ            | ۲۹- سیبک خارجی میل رابط فرمان   |
| ۱۴- پیچ نصب محفظه                | ۳۰- مهره                        |
| ۱۵- مجموعه قطعات آبندی           | ۳۱- اشپیل                       |
| ۱۶- پایه نگهدارنده لوله های روغن |                                 |

# دیجیتال خودرو

شرکت دیجیتال خودرو سامانه (مسئولیت محدود)

اولین سامانه دیجیتال تعمیرکاران خودرو در ایران



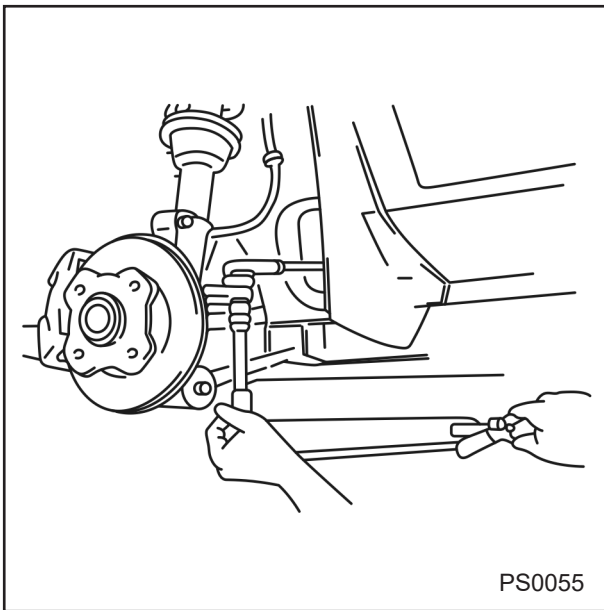


ترتیب سوار کردن مجموعه جعبه فرمان هیدرولیک  
۱- پیچهای نصب پایه نگهدارنده جعبه فرمان را نصب کنید.



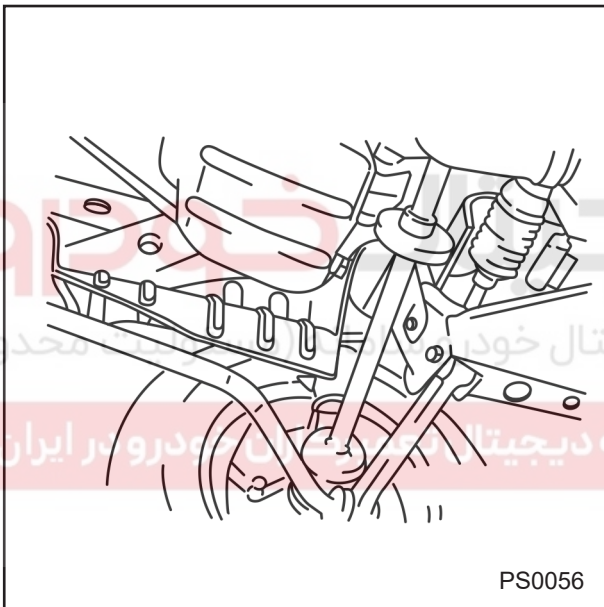
۲- بست سیمی گردگیر را بر روی قسمت بالایی مجموعه جعبه فرمان هیدرولیک نصب کنید.  
۳- پیچ لوله های رفت و برگشت روغن جعبه فرمان هیدرولیک را در حد مجاز سفت کنید.

میزان گشتاور: ۴۰ ~ ۵۰ نیوتن متر  
۴-۵ کیلو گرم متر



۴- پس از نصب سیبک جعبه فرمان بر روی مجموعه جعبه فرمان هیدرولیک، بوسیله آچار مخصوص مهره اتصال سیبک و سگدست را تا حد مجاز سفت کنید.

میزان گشتاور : ۳۰ ~ ۴۵ نیوتن متر  
۳-۴/۵ کیلو گرم متر



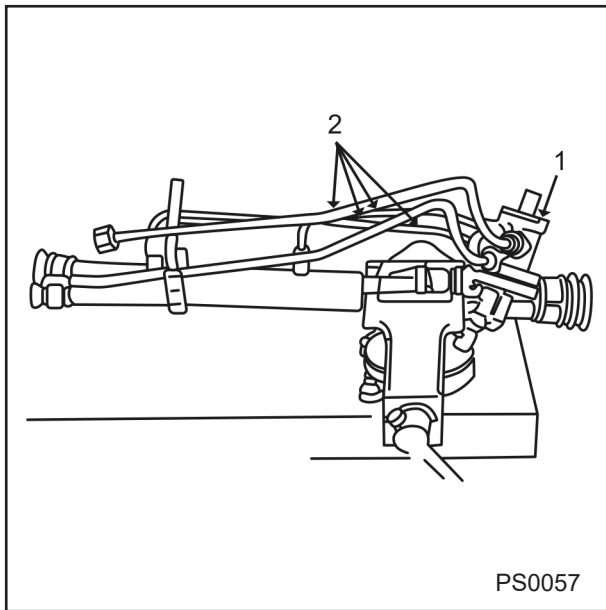
۵- پیچهای نصب پایه نگهدارنده جعبه فرمان هیدرولیک را تا حد مجاز سفت کنید.

میزان گشتاور : ۲۸ ~ ۵۳ نیوتن متر  
۳/۸-۵/۳ کیلو گرم متر

۶- میل رابط را نصب و سفت کنید.

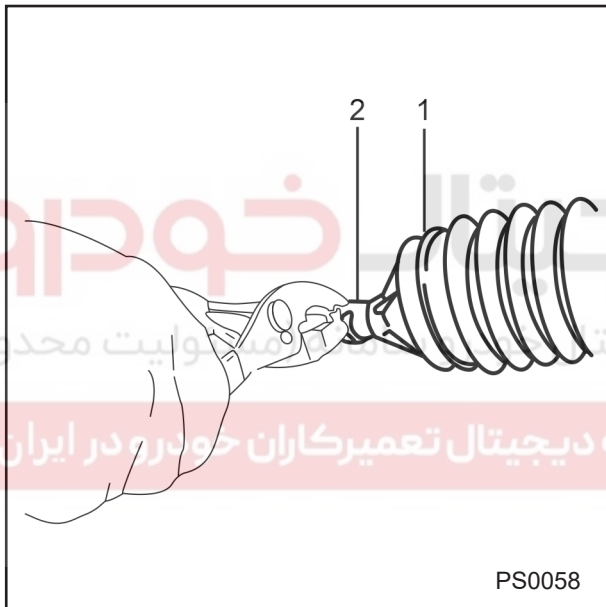
میزان گشتاور : ۱/۸ ~ ۲/۷ کیلوگرم متر  
۱/۸-۲/۷ کیلو گرم متر

۷- تنظیم زوایای فرمان (تواین) را انجام دهید .

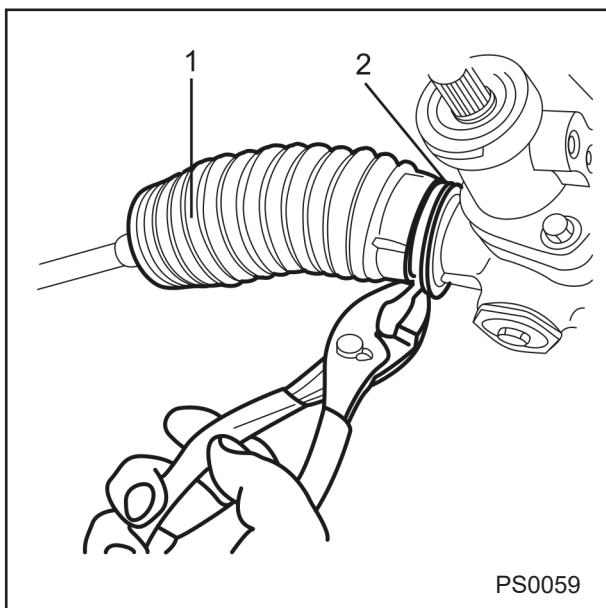


## باز کردن قطعات منفصله

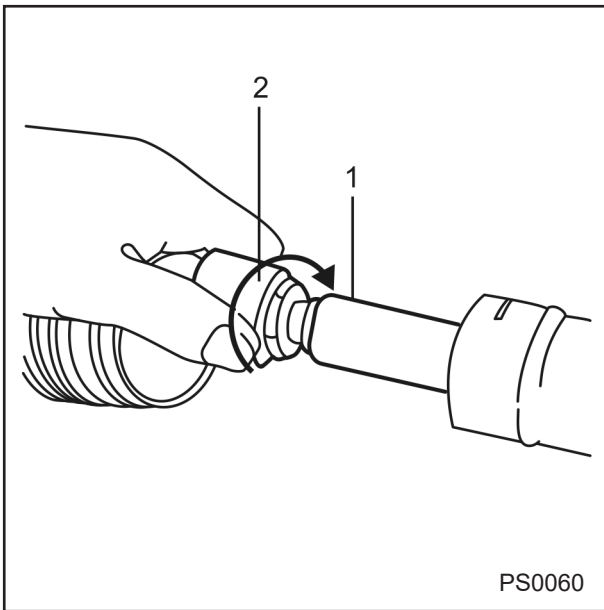
- ۱- جعبه فرمان را بوسیله گیره محکم نگهدارید. فکهای گیره دارای پوشش حفاظتی باشد.
- ۲- لوله های روغن را باز کنید.



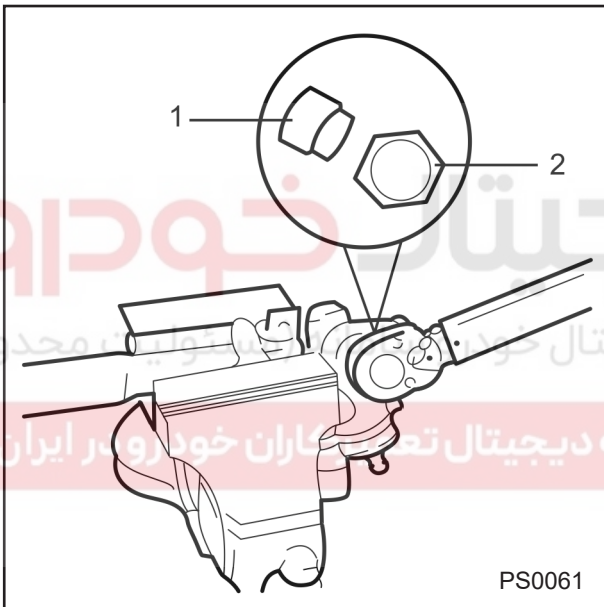
- ۳- به منظور سهولت نصب مجدد، روی سیبک فرمان سمت چپ علامت گذاری کنید.
- ۴- مهره قفلی را شل کنید و سیبک فرمان سمت چپ را جدا نمایید.
- ۵- بست گردگیر را باز کنید.
- ۱- گردگیر
- ۲- بست گردگیر



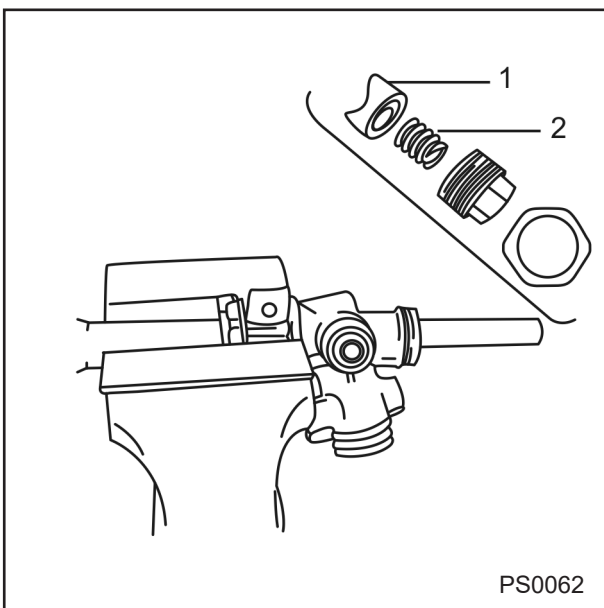
- ۶- بست سیمی طرف دیگر گردگیر را باز کنید.
- ۷- گردگیر را بیرون آورید.
- ۱- گردگیر
- ۲- بست سیمی



- ۸- میل فرمان را از دنده شانه ای جدا کنید.
- ۱- دنده شانه ای
- ۲-میل فرمان

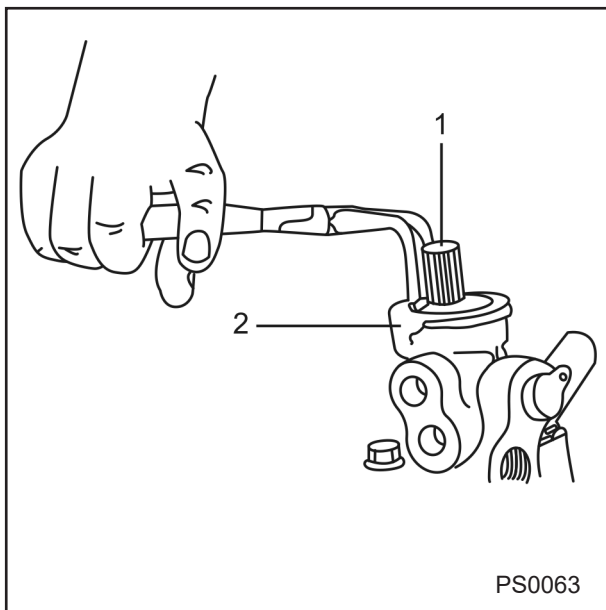


- ۹- مهره قفلی و پیچ تنظیم را باز کنید.
- ۱- مهره نگهدارنده بوش تنظیم
- ۲- مهره قفلی

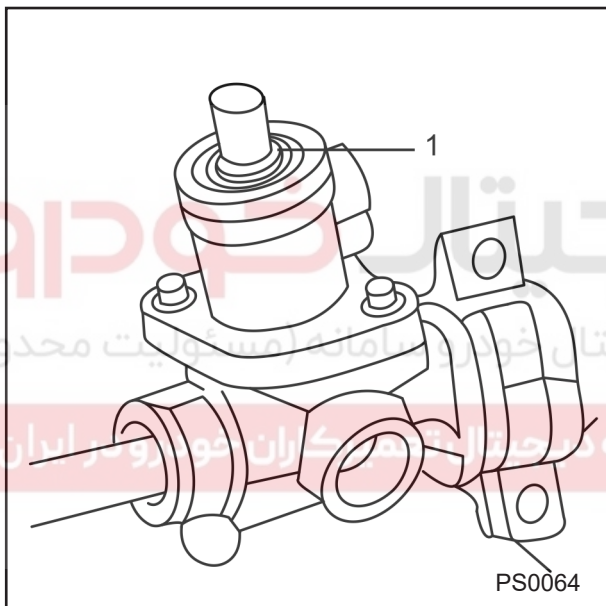


- ۱۰- فنر و بوش تنظیم را بیرون آورید.
- ۱- بوش پلاستیکی تنظیم
- ۲- فنر حلقوی

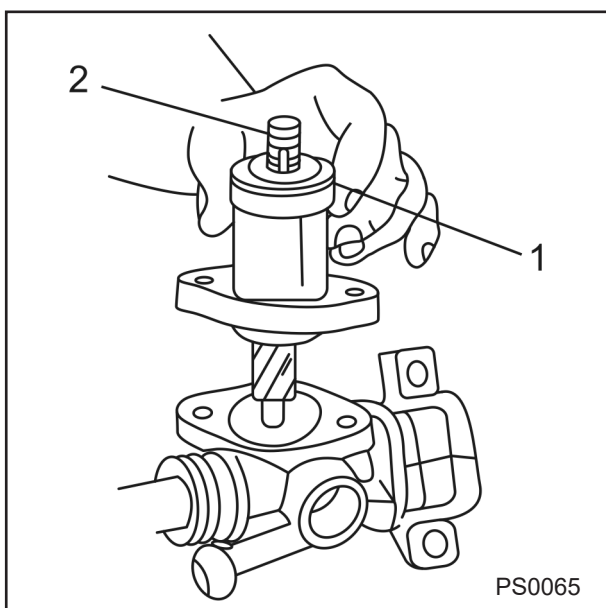




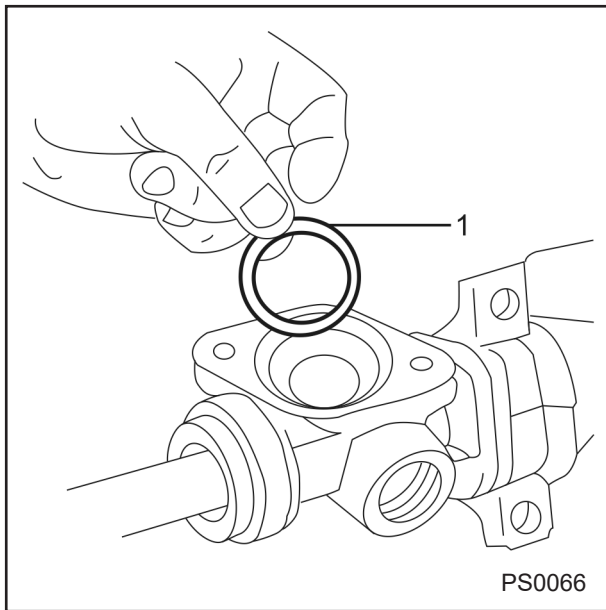
- ۱۱- خار فنی سوپاپ کنترل و پینیون را به وسیله ابزار عمومی خار باز کن در آورید.  
 ۱- مجموعه پینیون و سوپاپ کنترل  
 ۲- خار فنی



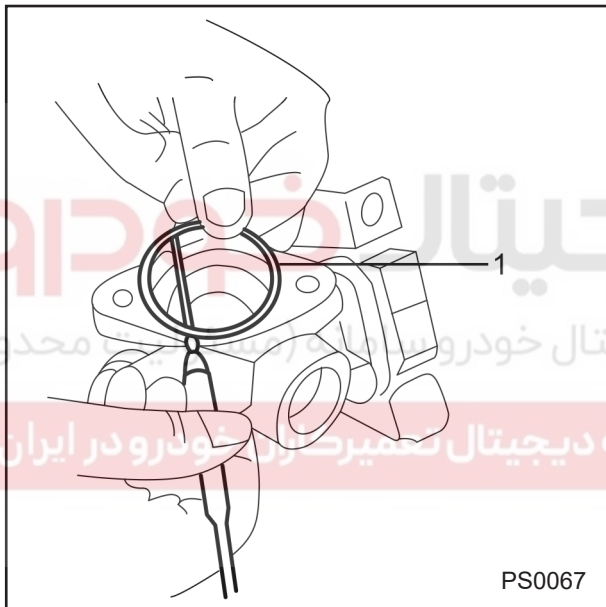
- ۱۲- کاسه نمد را خارج کنید.  
 ۱- کاسه نمد



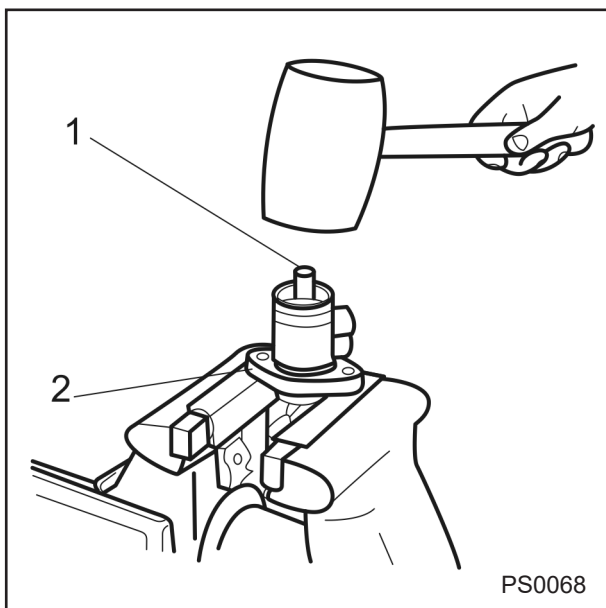
- ۱۳- دو عدد پیچ نصب محفظه سوپاپ را باز کنید.  
 ۱۴- محفظه سوپاپ، پینیون و سوپاپ کنترل را جدا نمائید.  
 ۱- محفظه سوپاپ  
 ۲- مجموعه پینیون و سوپاپ کنترل



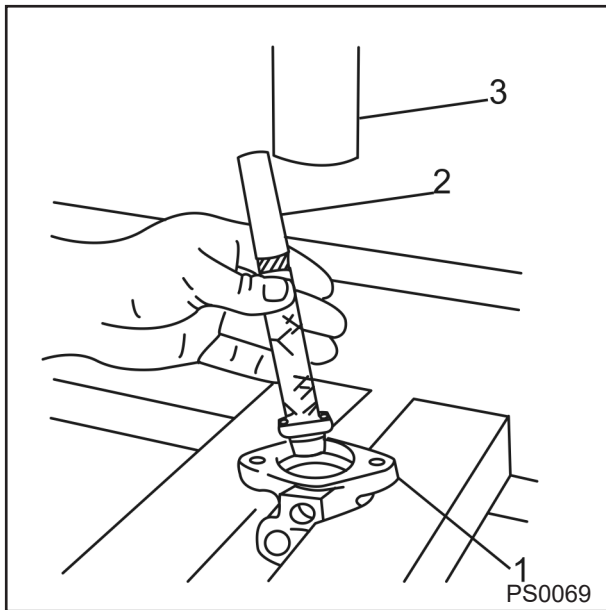
۱۵- در صورت وجود، شیم و یا شیم ها را از جعبه فرمان خارج کنید.  
۱- شیم



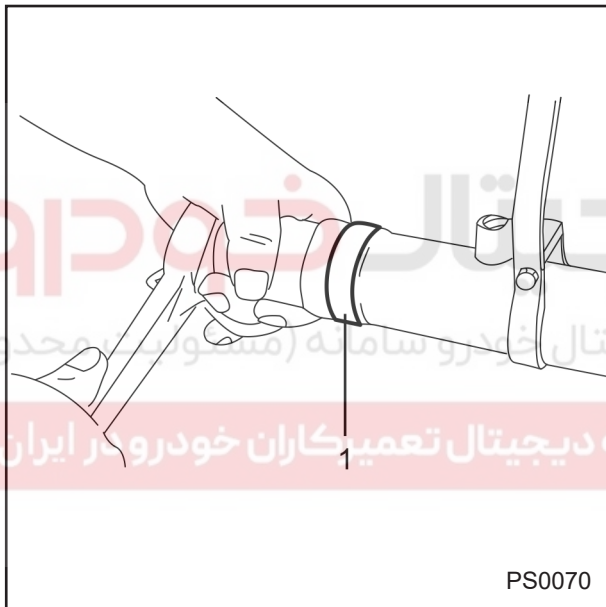
۱۶- اورینگ را خارج کنید.  
۱۷- بلبرینگ پینیون را از محفظه جعبه دنده خارج کنید.  
۱- اورینگ



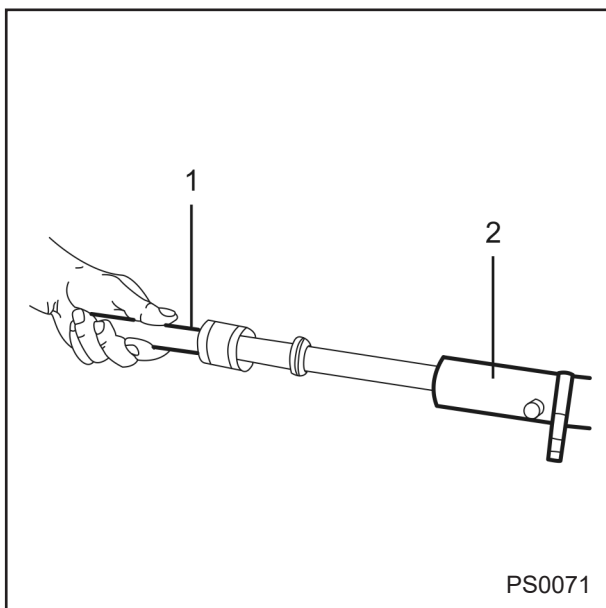
۱۸- به منظور خارج کردن پینیون و سوپاپ کنترل از داخل محفظه سوپاپ از ضربات آهسته چکش لاستیکی استفاده کنید.  
۱- مجموعه پینیون و سوپاپ کنترل  
۲- محفظه سوپاپ



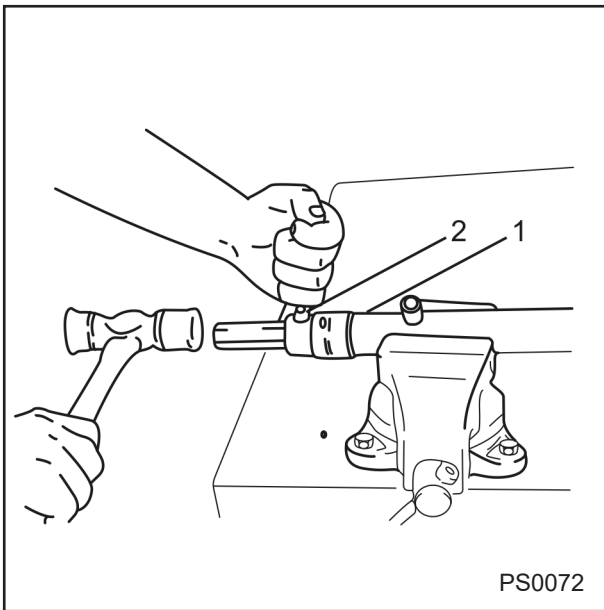
- ۱۹- چهار عدد کاسه نمد تفلونی را از مجموعه سوپاپ کنترل و پینیون خارج کنید.  
 ۲۰- به منظور خارج کردن بلبرینگ ها از محفظه سوپاپ از ابزار مناسب استفاده کنید.  
 ۱- محفظه سوپاپ  
 ۲- ابزار مناسب  
 ۳- پرس



- ۲۱- با استفاده از آداپتور خارجی آپاربکس، دنده شانه ای را بچرخانید تا جائیکه وایر نگهدارنده مقابل شیار موجود بر روی جعبه فرمان قرار گیرد.  
 ۲۲- بوش را بچرخانید.  
 ۱- آداپتور خارجی آپاربکس



- ۲۳- دنده شانه ای را از سمت راست جعبه دنده بیرون بکشید.  
 ۱- دنده شانه ای  
 ۲- جعبه فرمان



۲۴- بوش را از دنده شانه ای جدا کنید.

۲۵- اورینگ را خارج کنید.

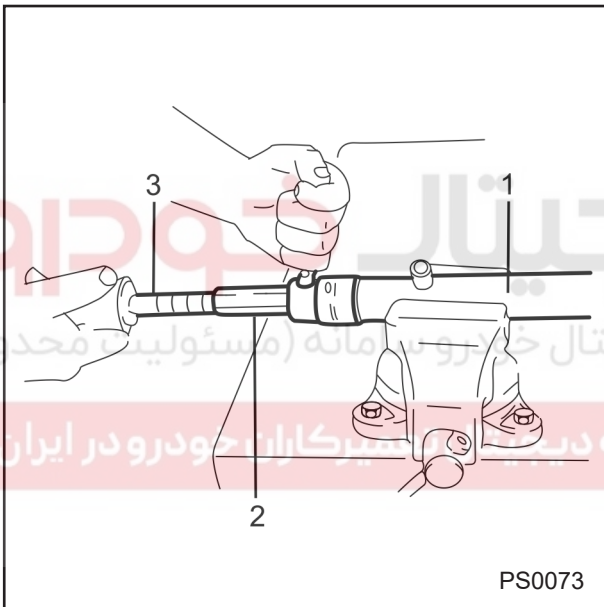
۲۶- با استفاده از ابزار عمومی خارج کننده کاسه نمد و

چکش پلاستیکی کاسه نمد را به سمت دنده شانه ای

بیرون بکشید.

۱- جعبه فرمان

۲- ابزار تعویض کننده کاسه نمد



۲۷- به وسیله چکش لغزنده و ابزار بیرون کشیدن کاسه

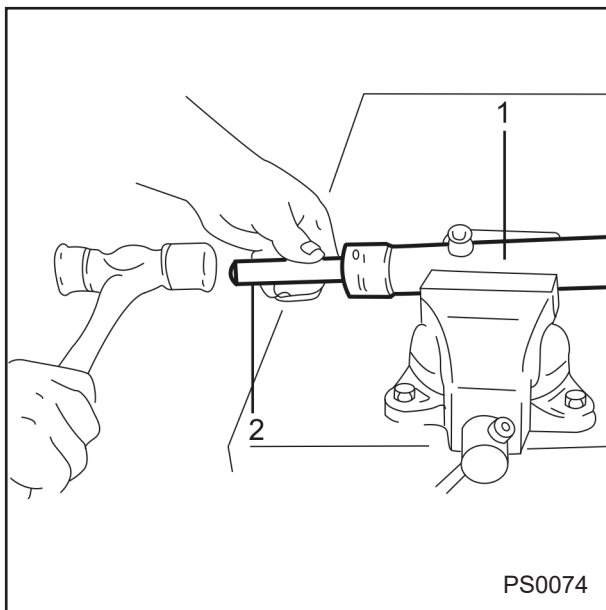
نمد ، کاسه نمد را از دنده شانه ای جدا کنید.

۲۸- براکت ها و واشرهای نصب را خارج کنید.

۱- جعبه فرمان

۲- ابزار تعویض کننده کاسه نمد

۳- چکش لغزنده

**جمع کردن قطعات**

۱- براکت ها و واشرها را نصب کنید.

**توجه**

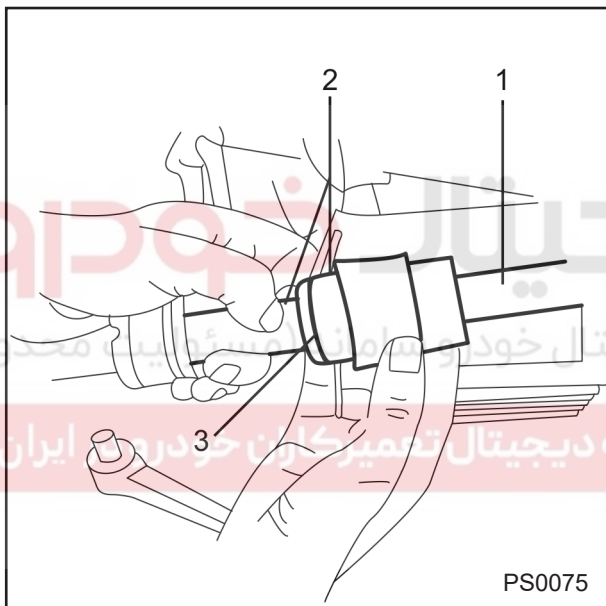
اطمینان حاصل نمایید که لبه فنری کاسه نمد در جهت صحیح ابزار قرار گیرد.

۲- با استفاده از ابزار تعویض کننده کاسه نمد، یک کاسه نمد نو روی دنده شانه ای نصب کنید.

۱- جعبه فرمان

۲- ابزار تعویض کننده کاسه نمد

**توضیح:** برای اعمال نیرو به ابزار جا زدن کاسه نمد بهتر است از یک پرس برای اعمال نیرو استفاده شود.

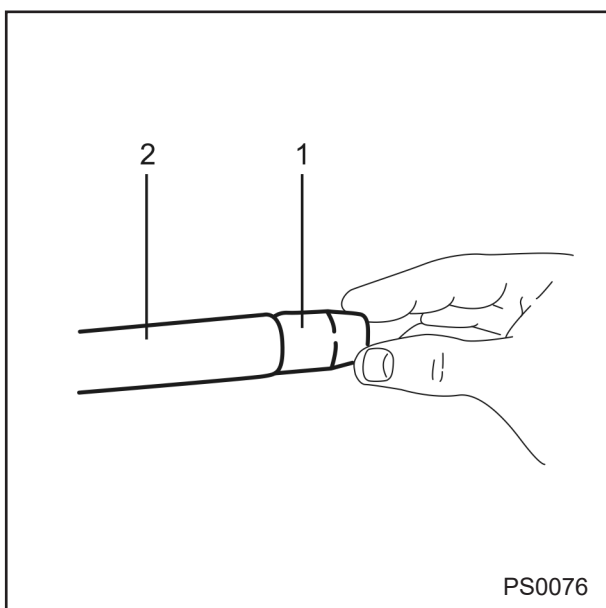


۳- با استفاده از ابزارهای تعویض و تنظیم کاسه نمد پیستون دنده شانه ای، یک عدد اورینگ نو را جا بزنید.

۱- ابزار تنظیم کننده کاسه نمد

۲- ابزار تعویض کننده کاسه نمد

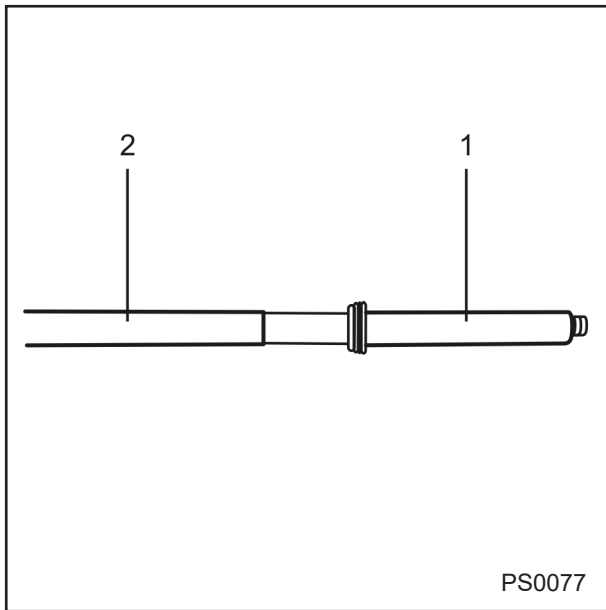
۳- اورینگ



۴- محافظ کاسه نمد دنده شانه ای را روی بوش به منظور محافظت آن قرار داده و روی دنده شانه ای نصب کنید.

۱- محافظ کاسه نمد دنده شانه ای

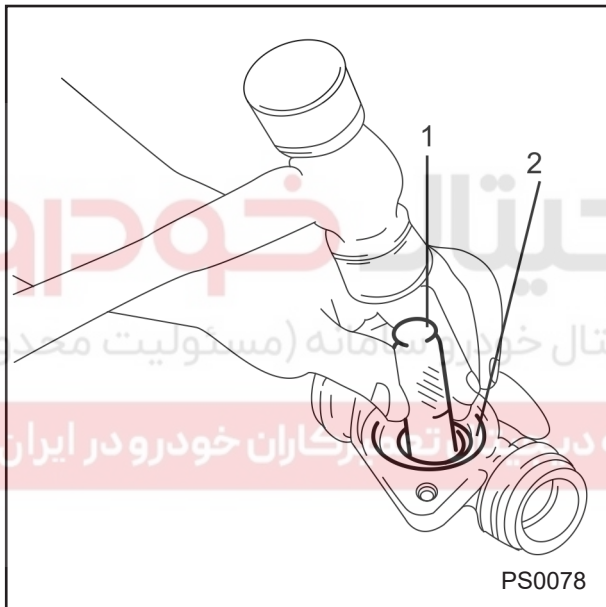
۲- دنده شانه ای



۵- محافظ کاسه نمد را بر روی دنده شانه ای همانطور که در شکل نشان داده شده است قرار دهید. دنده شانه ای را به همراه محافظ کاسه نمد در داخل جعبه فرمان نصب کنید سپس محافظ کاسه نمد را خارج کنید.

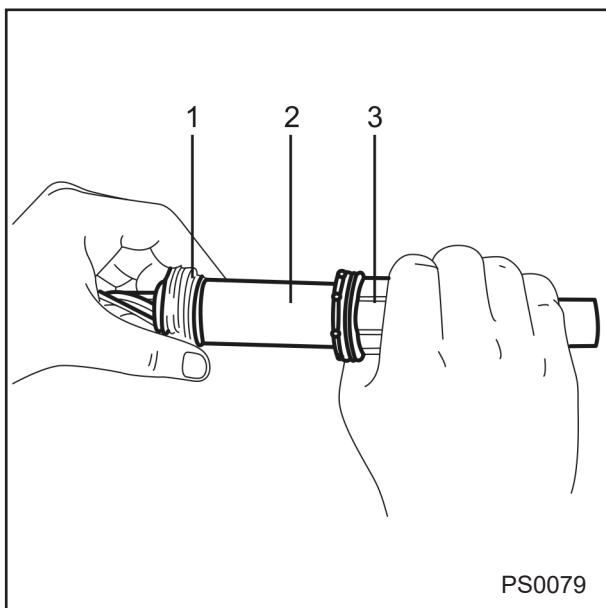
۱- دنده شانه ای

۲- محافظ کاسه نمد دنده شانه ای



۶- به منظور نصب بلبرینگ پایینی پینیون از ابزار عمومی مناسب استفاده کنید.

**توضیح:** برای اعمال نیرو به ابزار جا زدن بلبرینگ بهتر است از یک پرس برای اعمال نیرو استفاده شود.



۷- در صورتیکه محفظه سوپاپ، پوسته جعبه فرمان، پینیون و یا سوپاپ کنترل تعویض شده اند تنظیمات محفظه سوپاپ را همانطور که بصورت خلاصه عنوان شده است انجام دهید. در غیراین صورت از شیمهای قبلی استفاده کنید.

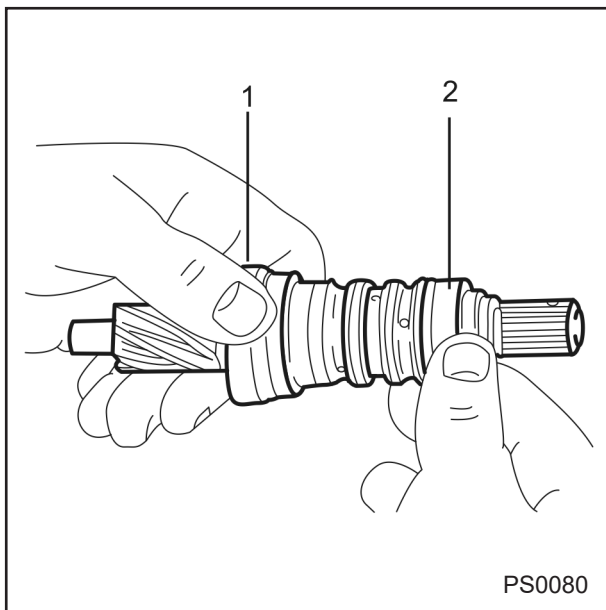
۸- جهت نصب از یک مجموعه کاسه نمد تفلونی و سوپاپ کنترل جدید استفاده نمایید.

الف) کاسه نمد اولی (کاسه نمد نزدیک به بلبرینگ) را از طریق لغزاندن میله بر روی مجموعه سوپاپ تا اولین شیار کاسه نمد نصب کنید. کاسه نمد را بوسیله اهرم فشاری در داخل شیار قرار دهید.

۱- کاسه نمد تفلونی پینیون

۲- میله

۳- اهرم فشاری



PS0080

ب) بوسیله لغزاندن انتهای بزرگ ابزار تنظیم بر روی کاسه نمود، آن را تنظیم کنید.

ج) قبل از نصب کاسه نمود دوم همانطور که در شکل نشان داده شده است یک بوش فاصله انداز بر روی مجموعه سوپاپ قرار دهید. کاسه نمود را بوسیله میله و اهرم فشاری در محل خود قرار داده و آن را تنظیم کنید.

د) قبل از نصب کاسه نمود سوم دو عدد بوش فاصله انداز بر روی مجموعه سوپاپ قرار دهید. اطمینان حاصل کنید که هر دو فاصله انداز دقیقاً مطابق شکل نشان داده شده بر روی مجموعه سوپاپ قرار گرفته اند، کاسه نمود را نصب کنید.

۱- مجموعه پینیون و سوپاپ کنترل

۲- بوش فاصله انداز

ه) به منظور نصب کاسه نمود چهارم، فاصله انداز دوم را بچرخانید تا انتهای کوچک فاصله اندازها در مقابل همدیگر قرار گیرد.

۹- مجموعه سوپاپ کنترل و پینیون را داخل محفظه سوپاپ قرار دهید و اطمینان حاصل کنید که مجموعه دقیقاً در محل صحیح قرار گرفته باشد.

۱۰- اورینگ نو را نصب نمایید.

۱۱- محفظه سوپاپ و پینیون و مجموعه سوپاپ کنترل را در جای خود قرار دهید، سپس پیچهای محفظه سوپاپ را سفت کنید.

۱۲- با استفاده از ابزار رابط مناسب مطابق شکل، بلبرینگ ران نصب کنید.

۱۳- با استفاده از ابزار رابط مناسب مطابق شکل کاسه نمود را نصب کنید.

۱- ابزار رابط

**توضیح:** برای اعمال نیرو به ابزار جا زدن کاسه نمود بهتر است از یک پرس برای اعمال نیرو استفاده شود.

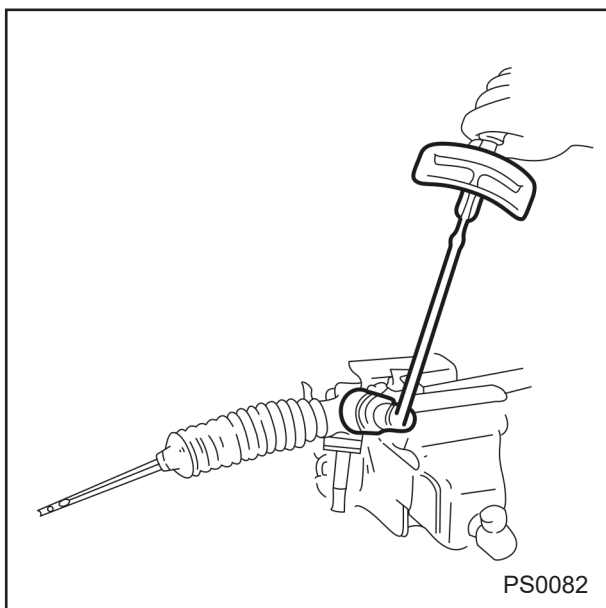
۱۴- بوش تنظیم را نصب نمایید.

۱۵- فنر را نصب نمایید.

۱۶- مقداری سیلر به مهره بوش تنظیم بزنید. سپس مهره بوش تنظیم را نصب و سفت کنید.

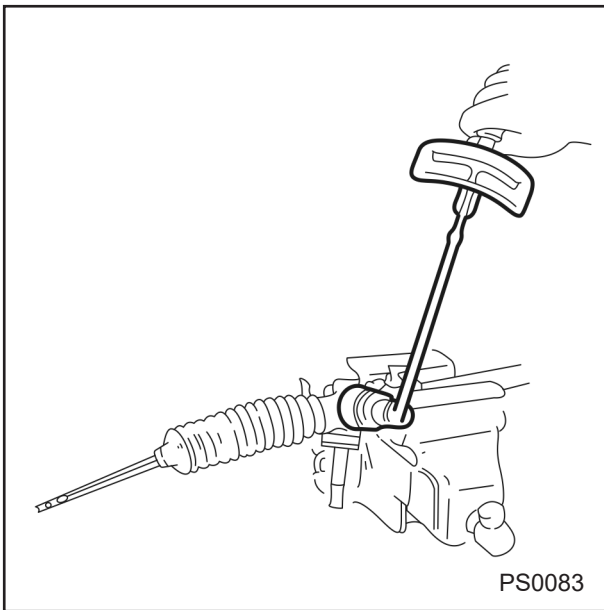
گشتاور مورد نیاز: ۱۹/۶ نیوتن متر

(۲ کیلوگرم متر)



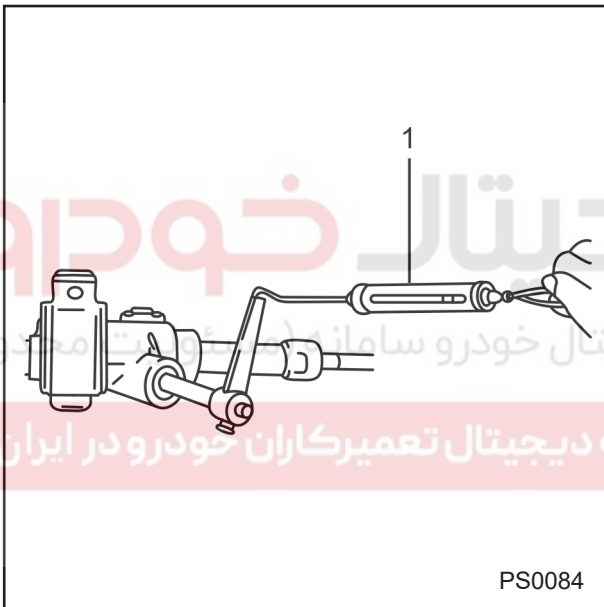
PS0082

۱۷- بوش تنظیم را شل کنید.



۱۸- مهره بوش تنظیم را با گشتاور  $4/9$  نیوتن متر ( $50$  کیلوگرم سانتیمتر) سفت کرده و سپس آنرا به اندازه  $67/5$  درجه شل کنید.

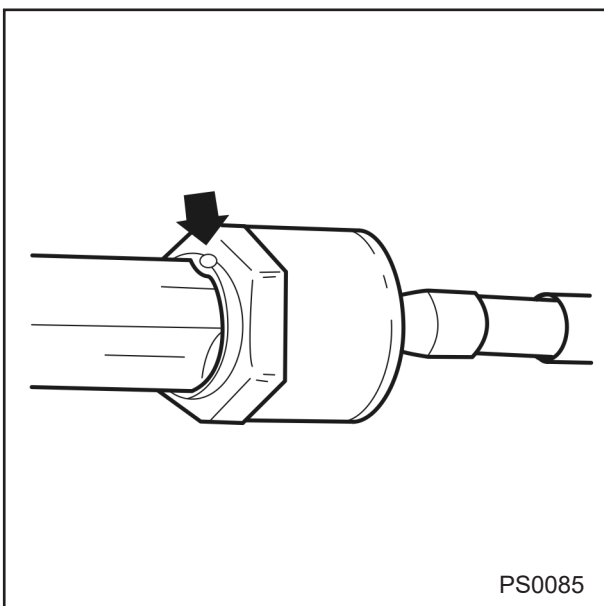
سفت کردن اولیه:  $4/9$  N.m ( $50$  Kgf.cm)  
شل کردن ثانویه:  $67/5$  درجه ترکمتر



۱۹- گشتاور چرخش پینیون را بوسیله نیروسنج و ابزار واسطه اندازه گیری گشتاور از مرکز دنده شانه ای اندازه بگیرید.

حدمجاز گشتاور  $1/3 \sim 0/8$  نیوتن متر:  
( $8-13$  کیلوگرم سانتیمتر)  
محدوده مجاز نیروی قرائت شده از نیروسنج:  
 $800-1300$  کیلوگرم

۱- نیروسنج

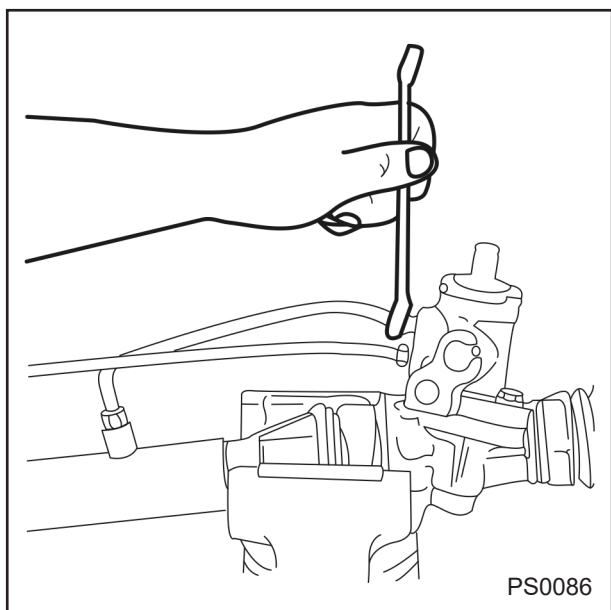


۲۰- در صورتی که مقادیر قرائت شده در محدوده مجاز نباشد، مرحله  $18$  تا  $21$  را مجدداً تکرار کنید.  
۲۱- از آچار مهره قفلی جهت نصب مهره قفل کننده بوش تنظیم استفاده نمایید.

گشتاور مورد نیاز:  $39-49$  نیوتن متر  
( $4-5$  کیلوگرم متر)

۲۲- میل فرمان دو طرف را نصب کنید.





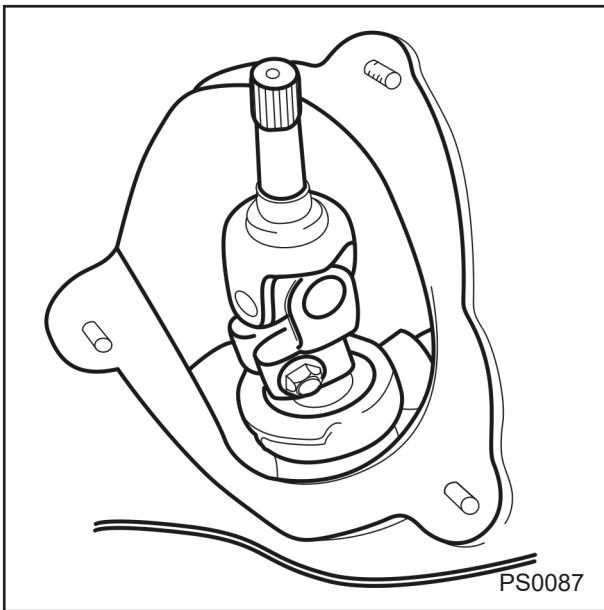
- ۲۳- واشر را با شیار دنده شانه ای تنظیم کنید. سپس واشر را له کنید.
- ۲۴- گردگیرهای دو طرف میل فرمان را سوار کنید.
- ۲۵- بست سیمی گردگیرها را نصب کنید.
- ۲۶- بست دیگر گردگیر را نصب کنید.
- ۲۷- سیبک فرمان سمت چپ و مهره قفلی آنرا نصب کنید.
- ۲۸- لوله های روغن را نصب کنید.

# دیجیتال خودرو

شرکت دیجیتال خودرو سامانه (مسئولیت محدود)

اولین سامانه دیجیتال تعمیرکاران خودرو در ایران

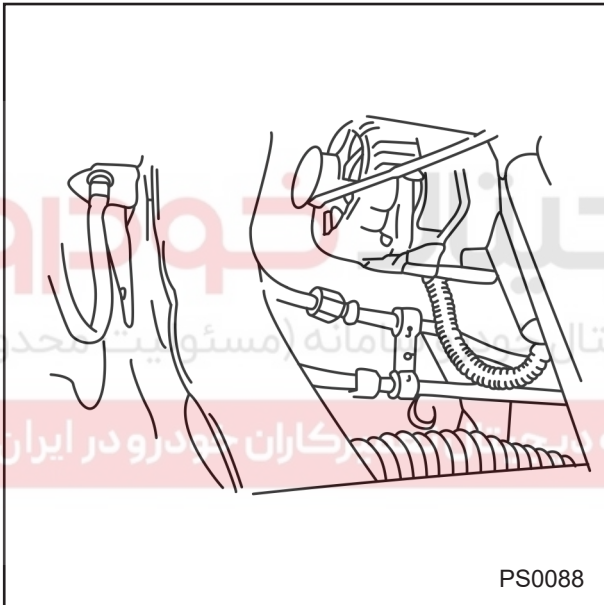




## سوار کردن

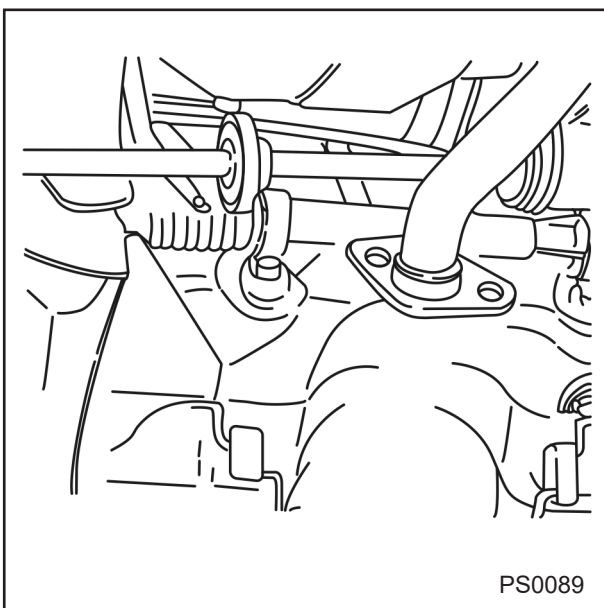
- ۱- جعبه فرمان را بر روی پایه نگهدارنده قرار دهید.
- ۲- شافت واسطه را به پینیون جعبه فرمان متصل کنید و پیچ نصب آن را سفت کنید.

گشتاور مورد نیاز: ۱۸-۲۷ نیوتن متر  
۱/۸-۲/۷ کیلو گرم متر



- ۳- لوله های فشار قوی و همچنین لوله برگشت روغن را متصل نمائید و پیچ های آن را سفت کنید.

گشتاور مورد نیاز: ۴۰-۵۰ نیوتن متر  
۴-۵ کیلو گرم متر



- ۴- پایه جعبه فرمان را نصب و پیچ های آن را سفت کنید.

گشتاور مورد نیاز: ۳۸-۵۳ نیوتن متر  
۳/۸-۵/۳ کیلو گرم متر

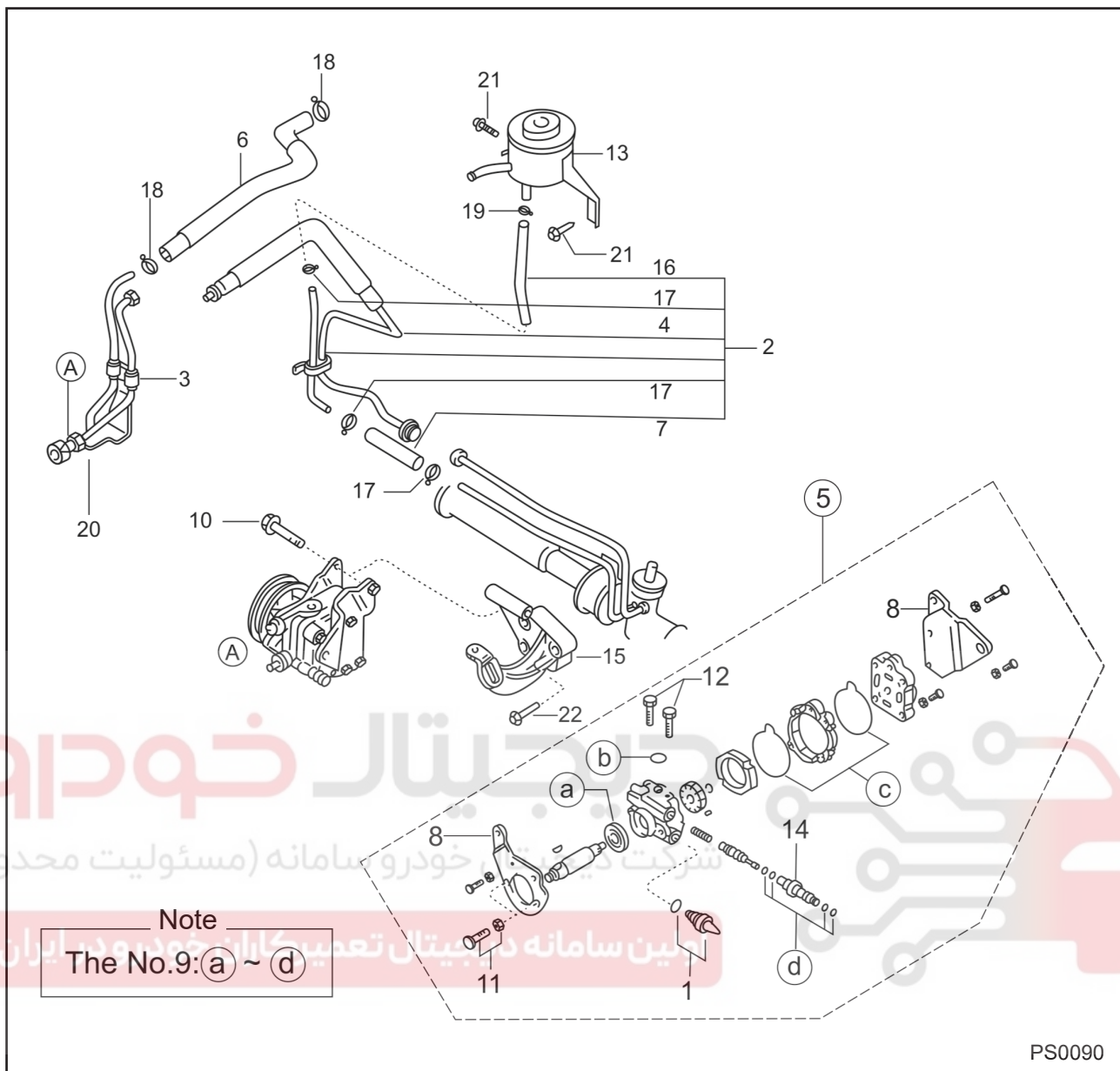
- ۱: پیچ های پایه جعبه فرمان
- ۵- سبیک فرمان را بر روی سگدست نصب نمائید.

گشتاور مورد نیاز: ۳۰-۴۵ نیوتن متر  
۳-۴/۵ کیلو گرم متر

- اشپیل انتهای سبیک فرمان را نصب کنید.
- ۶- چرخ ها را نصب کنید.

گشتاور مورد نیاز: ۹۰-۱۲۰ نیوتن متر  
۹-۱۲ کیلو گرم متر

- ۷- خودرو را از روی جک پایین بیاورید.
- ۸- روغن هیدرولیک به سیستم فرمان اضافه کرده و سیستم را هواگیری کنید



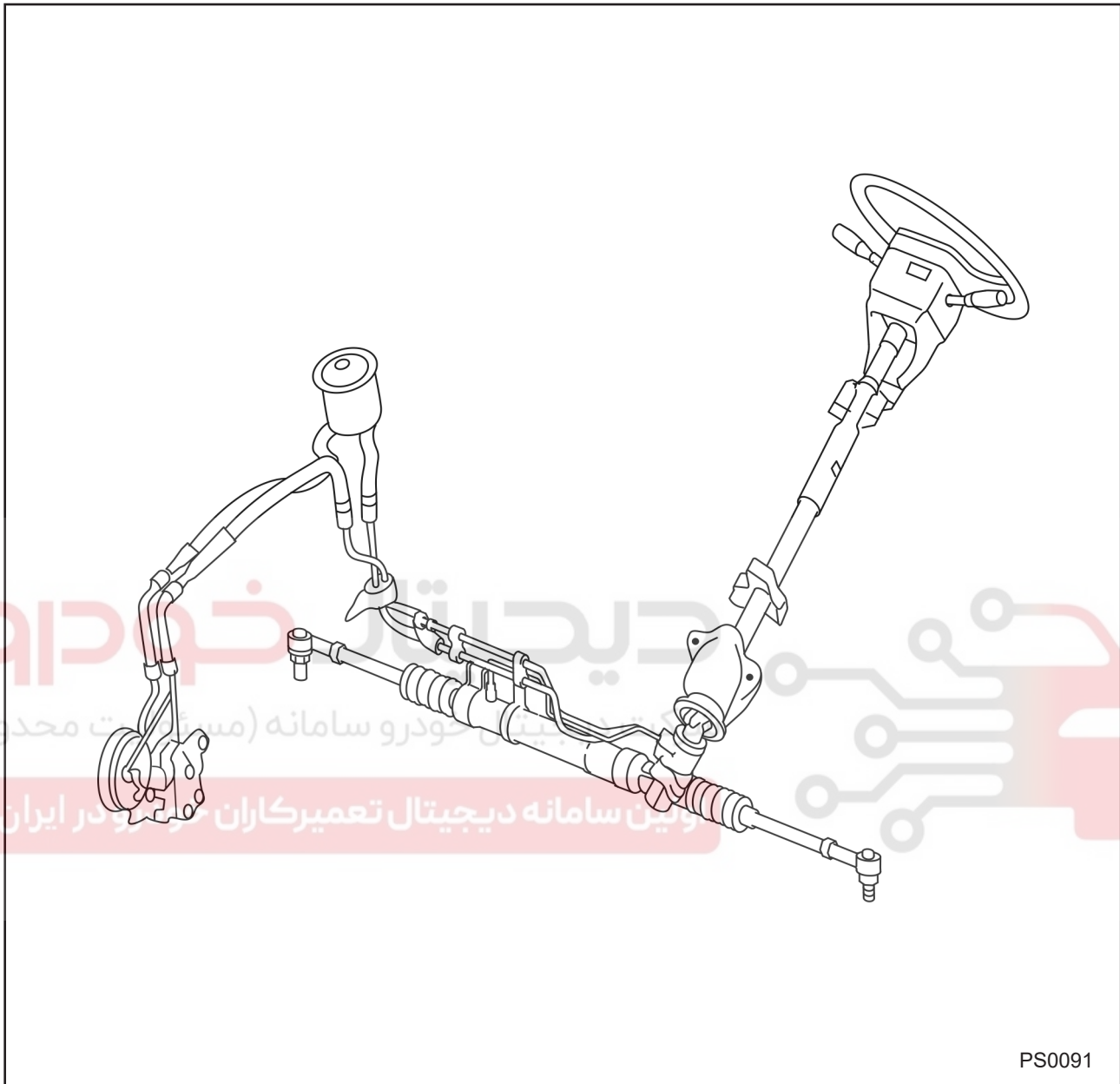
- |                                     |                                  |
|-------------------------------------|----------------------------------|
| ۱- سوئیچ فشار پمپ هیدرولیک          | ۱۲- پیچ                          |
| ۲- مجموعه لوله سیال هیدرولیک        | ۱۳- مخزن روغن                    |
| ۳- لوله های ورودی و خروجی پمپ       | ۱۴- مجموعه اسپول پمپ هیدرولیک    |
| ۴- لوله برگشت روغن                  | ۱۵- براکت پمپ هیدرولیک           |
| ۵- مجموعه قطعات منفصله پمپ هیدرولیک | ۱۶- لوله برگشت روغن به مخزن      |
| ۶- لوله مکش                         | ۱۷- بست فنری لوله برگشت روغن     |
| ۷- لوله لاستیکی برگشت روغن          | ۱۸- بست سیمی                     |
| ۸- براکت متصل به پمپ                | ۱۹- بست فنری لوله برگشت روغن     |
| ۹- پیچ فلنجی نصب پمپ                | ۲۰- باند لوله ها                 |
| ۱۰- پیچ نصب براکت پمپ               | ۲۱- پیچ نصب مخزن                 |
| ۱۱- پیچ نصب لوله های پمپ            | ۲۲- پیچ اتصال براکت پمپ به موتور |

توجه

توسط سنسور پمپ هیدرولیک، دور موتور توسط ECU به صورت اتوماتیک تنظیم می گردد لذا از اتصال مجموعه دسته سیم جلو با پمپ هیدرولیک اطمینان حاصل نمائید.

## باز کردن لوله های روغن

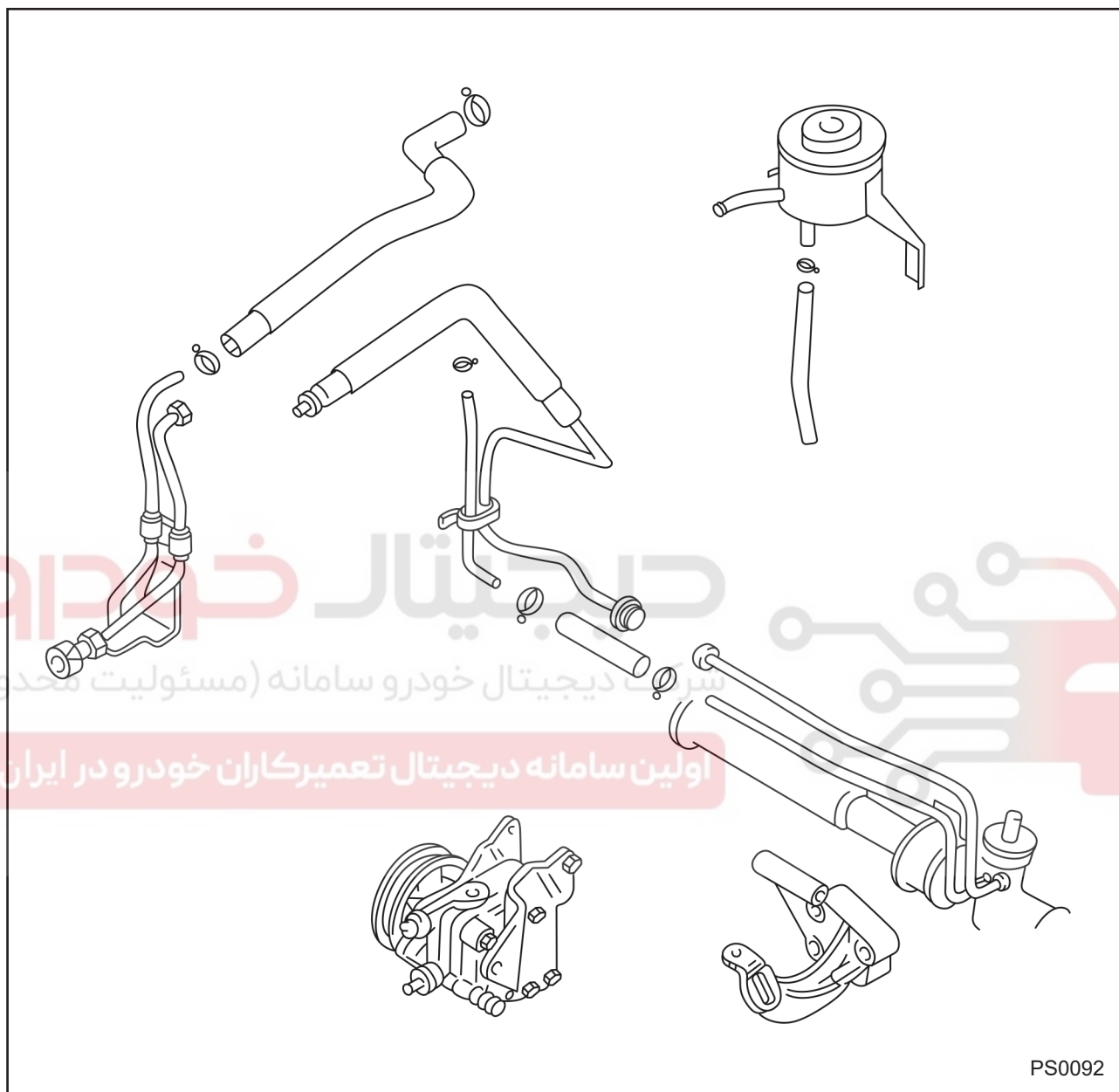
نحوه قرار گیری لوله های روغن و اتصال آنها با مجموعه جعبه فرمان هیدرولیک، مخزن و پمپ مطابق شکل نمایش داده شده است.



محل استقرار بست های فنری و بست های سیمی و مهره های اتصال لوله مکش جهت انتقال روغن از مخزن به پمپ هیدرولیک مورد استفاده قرار می گیرد. لوله فشار قوی جهت اتصال سیال پرفشار از پمپ هیدرولیک به شیر جعبه فرمان مورد استفاده قرار می گیرد. در این رابطه از اتصال پیچ و مهره استفاده شده است. لوله برگشت روغن جهت برگشت روغن از شیر جعبه فرمان هیدرولیک به مخزن مورد استفاده قرار می گیرد. در این رابطه لوله برگشت و لوله فشار قوی بصورت یک مجموعه می باشند.

## باز کردن لوله های روغن

الف) شیلنگ مکش روغن را با باز کردن بست های سیمی جدا کنید.  
 ب) شیلنگ فشار قوی را با باز کردن مهره ها بر روی لوله پمپ و لوله جعبه فرمان هیدرولیک از مخزن جدا می شود و همچنین با بیرون آوردن بست های فنری به وسیله انبردست، لوله برگشت را از مخزن جدا کنید.

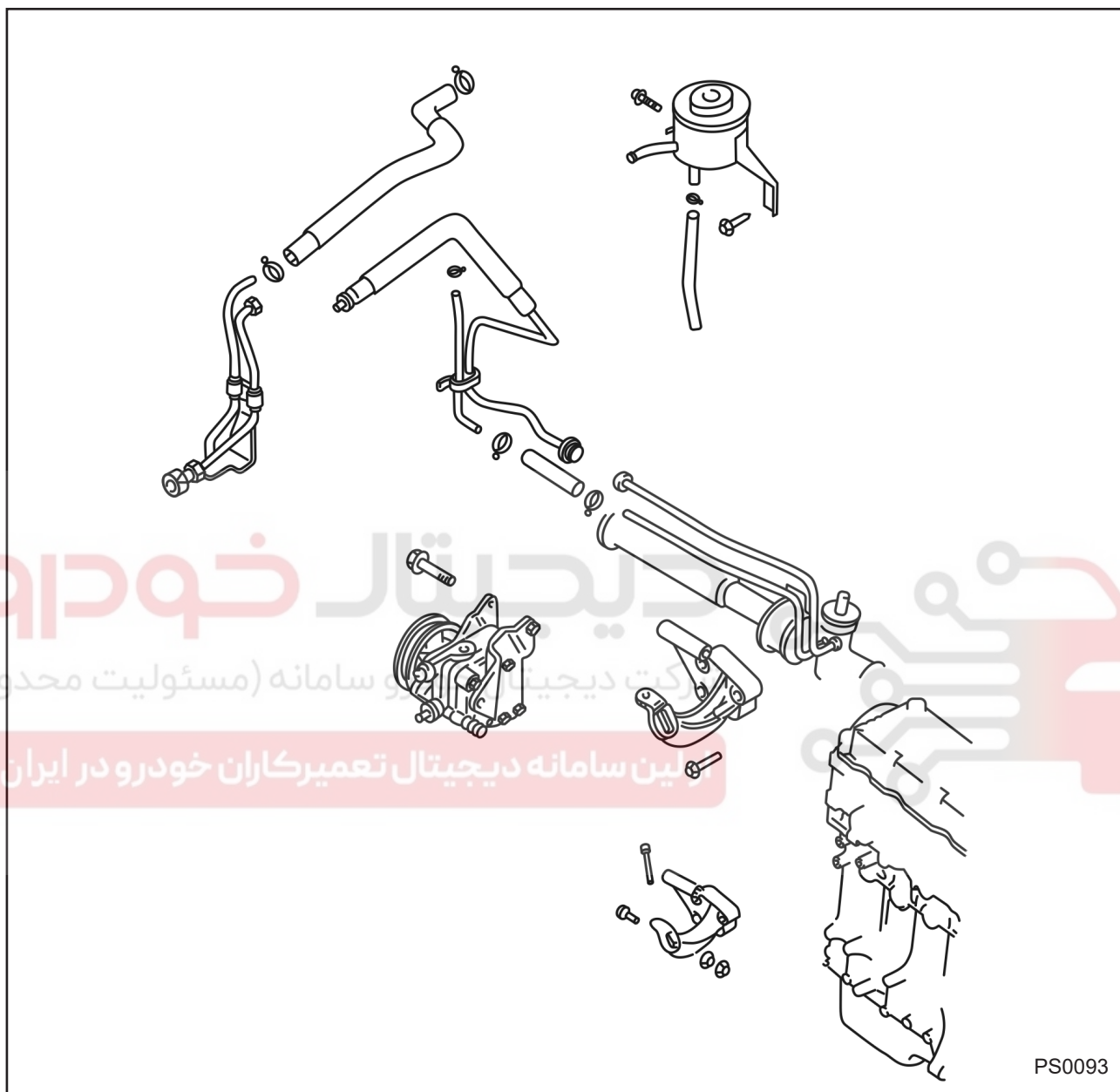


## نمای باز کردن لوله های روغن

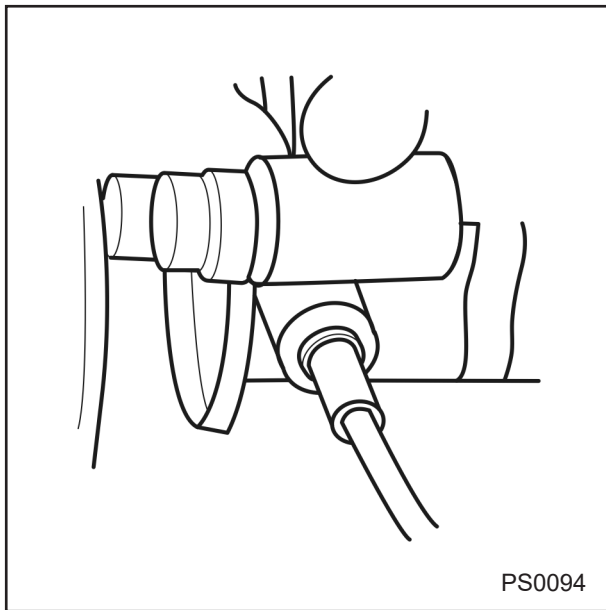
## توجه

در حین بیرون آوردن بست های فنری از روی لوله برگشت بوسیله انبردست، مراقبت صورت گیرد تا آسیبی به لوله ها وارد نشود.

باز کردن پمپ هیدرولیک و مخزن  
نمای قرار گیری پمپ هیدرولیک، مخزن و لوله های روغن در شکل نمایش داده شده است.

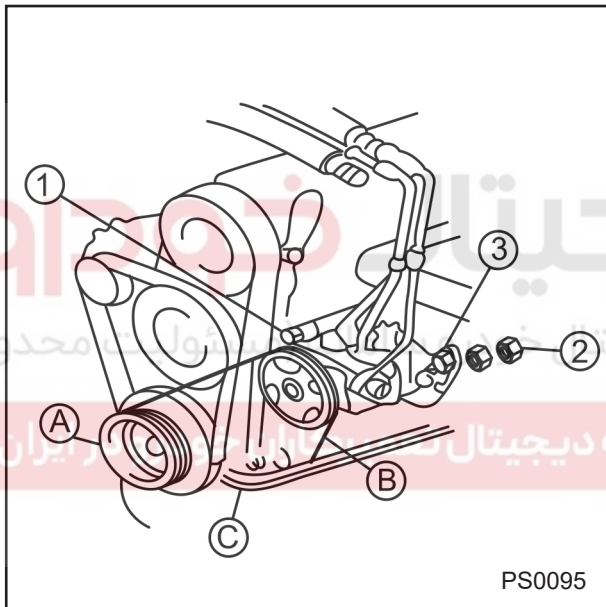


نمای جدا کردن پمپ هیدرولیک از براکت پمپ و لوله های روغن



باز کردن پمپ هیدرولیک

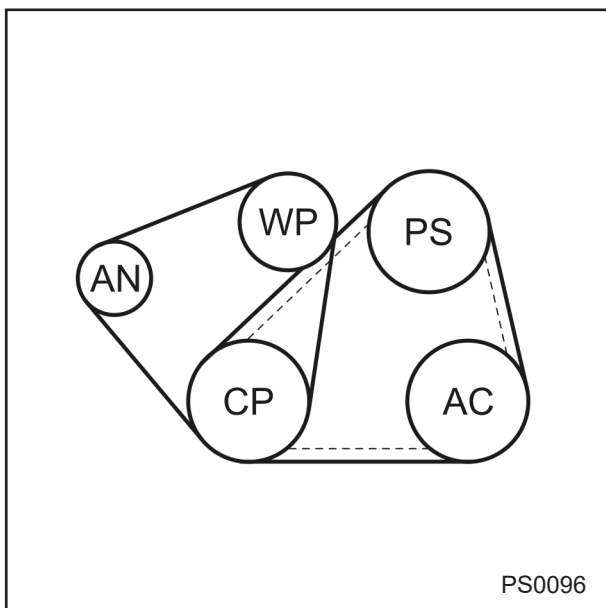
۱- کانکتور الکتریکی را از سوئیچ فشار پمپ جدا کنید.



۲- شیلنگ مکش و شیلنگ فشار قوی را مطابق شکل

جدا کنید.

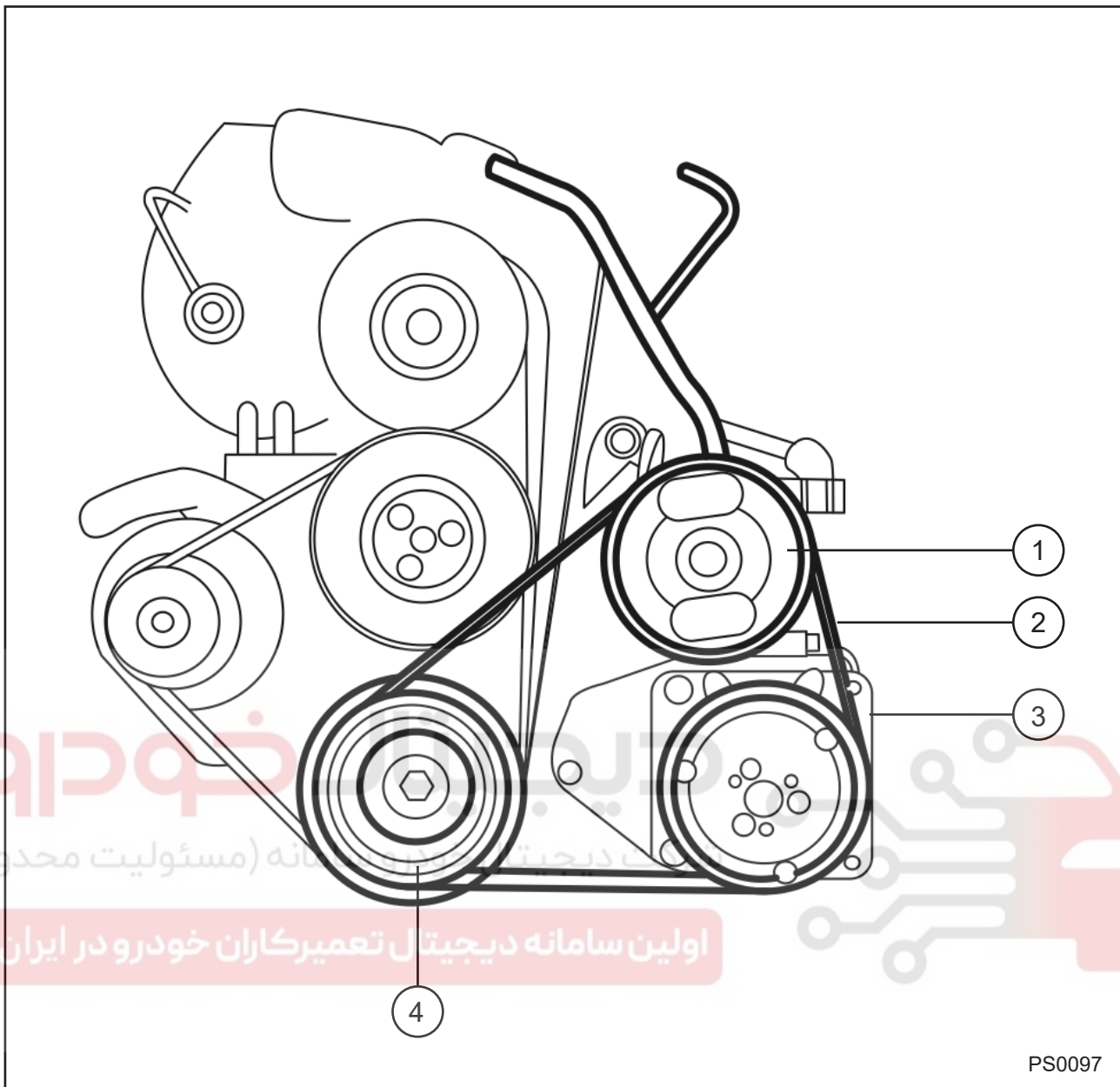
۳- پیچ فلنجی (شماره ۱) را باز کنید.



۴- پیچ و مهره های (شماره ۲ و ۳) را باز کرده و تسمه

را خارج کنید.

۵- پمپ را خارج کنید.



PS0097

### نمای قرار گیری تسمه در ارتباط با پمپ هیدرولیک، کمپرسور کولر و پولی میل لنگ

۱- پمپ هیدرولیک

۲- تسمه

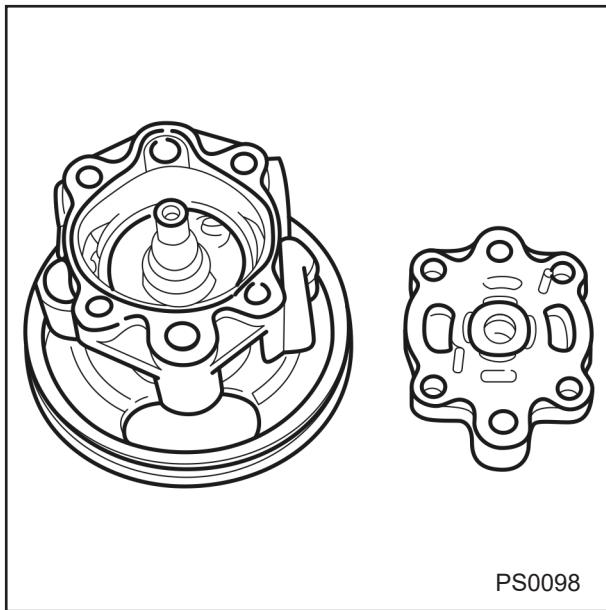
۳- کمپرسور کولر

۴- پولی میل لنگ

#### توجه

مطالب ارائه شده در خصوص نحوه پیاده و سوار کردن قطعات مجزا مجموعه پمپ هیدرولیک صرفاً جهت اطلاع بوده و در صورت بروز عیب و خراب شدن مجموعه پمپ هیدرولیک اکیداً توصیه می گردد جهت جلوگیری از بروز خطا، تعمیرات و جایگزینی قطعات مجزا، مستقیماً توسط شرکت سازنده مجموعه پمپ هیدرولیک و یا با نظارت فنی و هماهنگی افراد متخصص گروه شرکت سایپا انجام پذیرد.



**توجه**

- در صورت نیاز پمپ را تعویض کنید.
- ۱- سطوح کفی فشار و درپوش عقبی را از لحاظ خراشهای سطحی و هرگونه سائیدگی غیرطبیعی بر اثر تماس روتور و تیغه بازدید نمائید.
  - ۲- لبه R دار (بیرونی) تیغه ها از نظر سائیدگی یا ضرب دیدگی بازدید نمائید.
  - ۳- سطح جابجا شونده صفحه جانبی بدنه پمپ را از لحاظ سائیدگی بازدید کنید.
  - ۴- سطح داخلی فرم رینگ بادامکی را از لحاظ خراشهای سطحی و هرگونه سائیدگی غیرطبیعی بازدید نمائید.

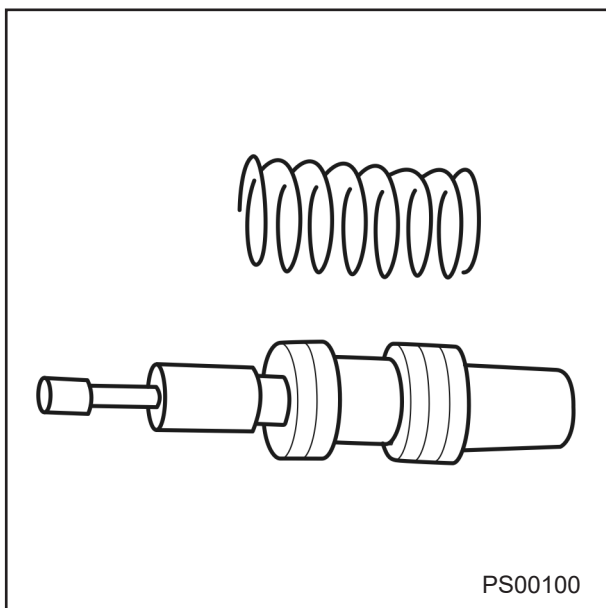
PS0098



- ۵- لقی بین روتور و تیغه ها را بازدید کنید.

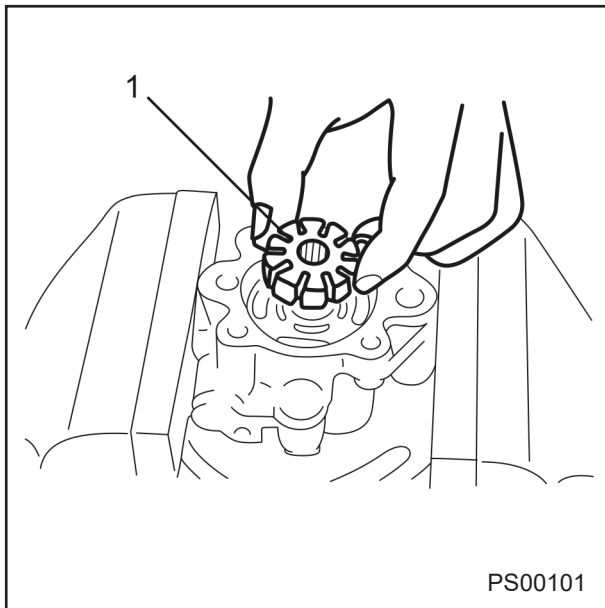
- ۶- مجموعه اسپول را از نظر آسیب دیدگی، عدم وجود آلودگی بر روی بدنه اسپول و روانی حرکت در داخل محفظه اسپول بازدید نمائید.

PS0099



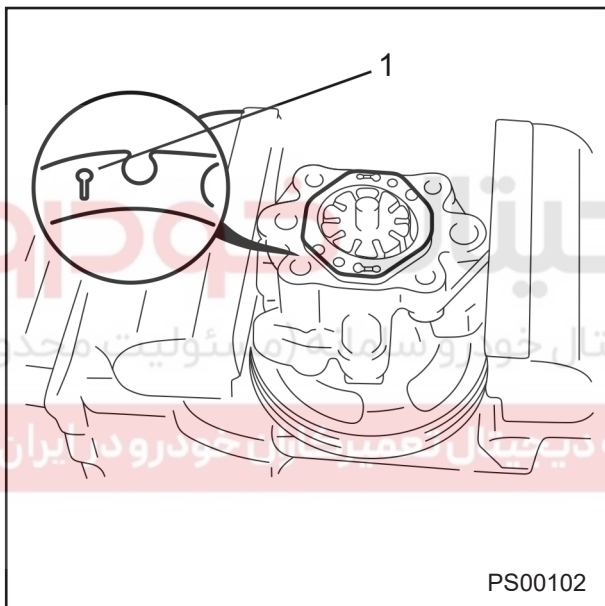
- ۷- فنر پشت اسپول را از نظر آسیب دیدگی و فشردگی بیش از حد بازدید نمائید.

PS00100

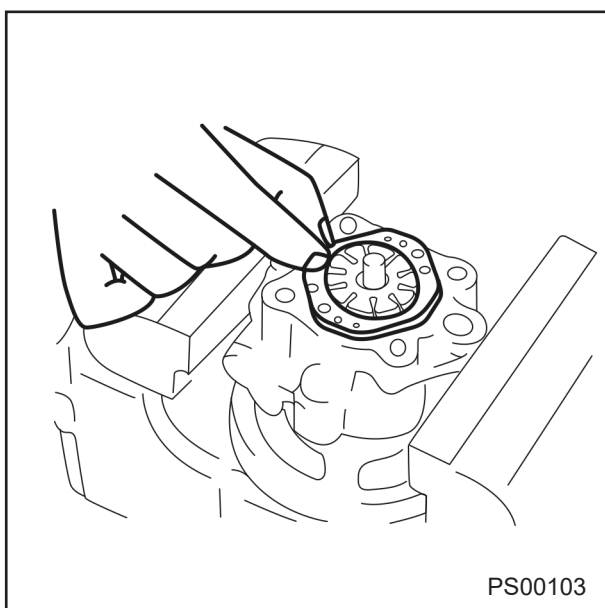


## توجه

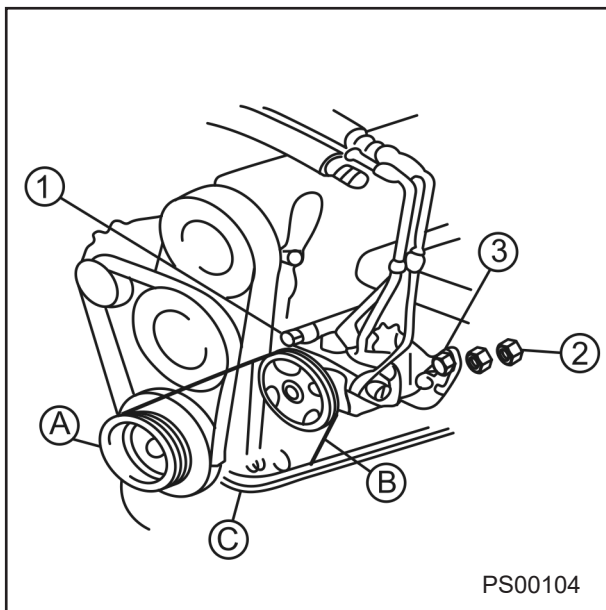
۱- روتور را بر روی شافت در حالی که علامت مشخصه روتور به بالا می باشد نصب کنید.  
۱: علامت مشخصه



۲- رینگ بادامی را به صورتی داخل پوسته پمپ قرار دهید که علامت مشخصه آن رو به پایین باشد و در موقعیت خود ثابت شود.  
۱: علامت مشخصه

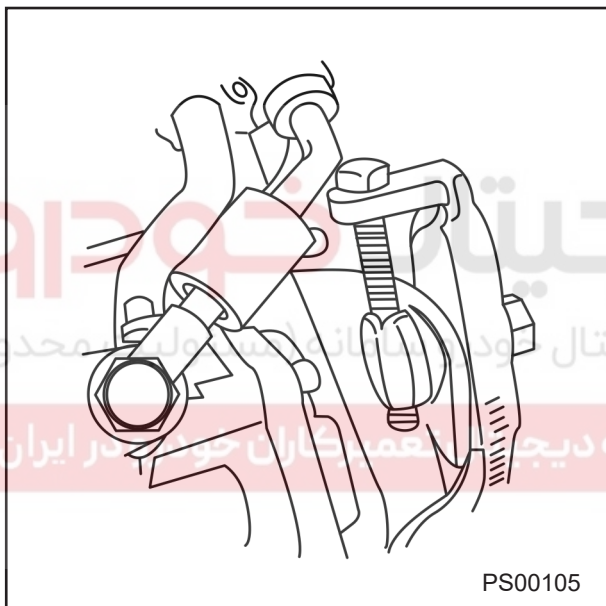


۳- ده عدد تیغه به صورتی داخل شیارهای روتور قرار دهید که لبه R دار آن به سمت بیرون باشد.



## سوار کردن پمپ هیدرولیک

- ۱- تسمه را نصب کنید.
- ۲- بعد از جا انداختن تسمه، پیچهای ۱ و ۲ و ۳ را ببندید.



- ۳- جهت تنظیم ( میزان سفت شدن تسمه ) پیچ شماره ۳ را در حد مجاز کشش تسمه سفت کنید.

- ۴- شیلنگ فشار قوی را نصب کنید.

گشتاور مورد نیاز : ۵۰ - ۴۰ نیوتن متر  
۴-۵ کیلو گرم متر

- ۵- شیلنگ مکش را با سفت کردن بست سیمی نصب کنید.
- ۷- کانکتور الکتریکی سوئیچ فشار پمپ را متصل کنید.

## فصل دوم

### رینگ و لاستیک

# دیجیتال خودرو

شرکت دیجیتال خودرو سامانه (مسئولیت محدود)

اولین سامانه دیجیتال تعمیرکاران خودرو در ایران



## لاستیک

## بازدید و تنظیمات

## فشار باد لاستیک

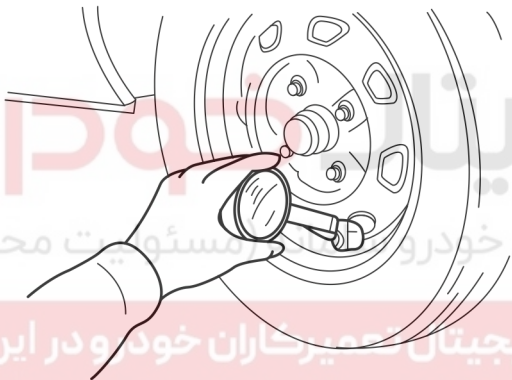
فشار هوای لاستیک را ، بطور منظم و با استفاده از گیج فشاردقیقی بازدید نمایید. فشار باد لاستیک ها هیچ گاه از میزان توصیه شده بالاتر یا پایین تر نباشد.

فشار باد تایر			
نوع موتور	اندازه تایر	جلو	عقب
بنزینی	۱۸۵ / ۶۰ R۱۴۸۲H	۲ / ۳ bar. ۳۳ psi	۲ / ۳ bar. ۳۳ psi
		۲ / ۳ bar. ۳۳ psi	۲ / ۵ bar. ۳۶ psi
دوگانه سوز	۱۸۵ / ۶۰ R۱۴۸۲H	۲ / ۳ bar. ۳۳ psi	۲ / ۵ bar. ۳۶ psi

برای اطلاع از حداکثر وزن مجاز به دفترچه راهنمای خودرو مراجعه شود.

PS00106

فشار باد لاستیک ها را ، به جهت رانندگی مناسب و نیز فرمان پذیری ایده آل ، بدون در نظر گرفتن عمر رویه تایر دقیقا تنظیم نمایید.



PS00107

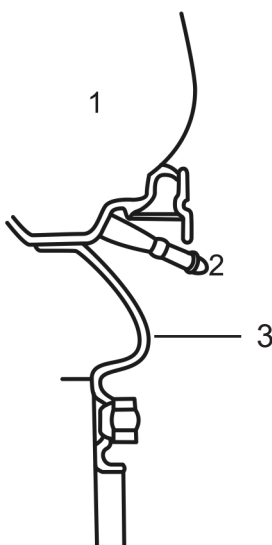
## نشستی باد

بررسی کنید که هیچ گونه نشستی باد از سوپاپ ( والو ) لاستیک وجود نداشته باشد.

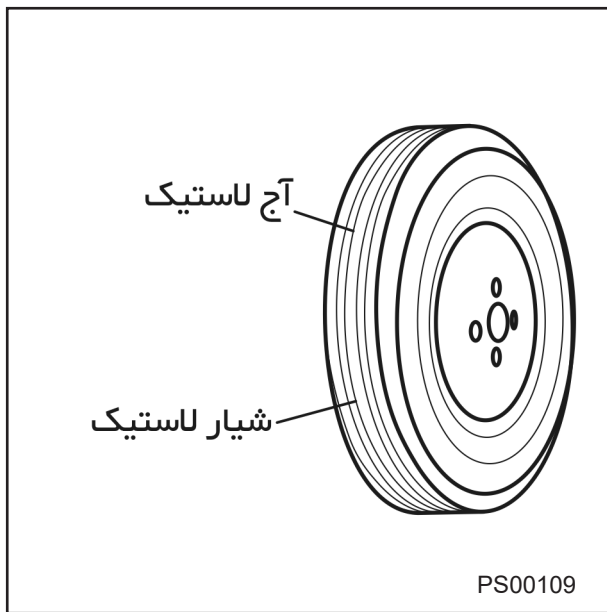
۱- لاستیک

۲- والو لاستیک

۳- رینگ



PS00108



### سائیدگی لاستیک

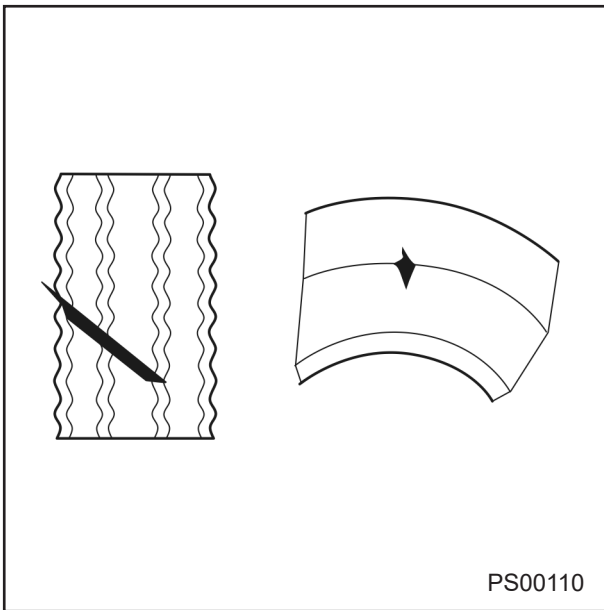
جهت افزودن کارایی لاستیک ها، آج های لاستیک را از نظر فرسودگی مورد بازدید قرار دهید، زیرا فرسودگی غیر عادی آنها ممکن است نشانگر فشار باد نامناسب بوده در این خصوص می بایست محل لاستیک ها با یکدیگر تعویض شود. ممکن است چرخها نیاز به بالانس یا سیستم تعلیق جلو نیاز به بازدید داشته باشد. لاستیک ها را بطور منظم از لحاظ بریدگی ها، برخورد اشیاء خارجی که باعث متورم شدن آنها می شود، فرسودگی و سایش و یا گیر کردن مواد خارجی در بین آجها مورد بازدید قرار دهید. هم چنین زمانهای بازدید را در هنگام تغییرات ناگهانی آب و هوا و یا پس از رانندگی در جاده های غیر مسطح، افزایش داده و در بازه های زمانی کمتر این بازدیدها را انجام دهید. جهت بررسی میزان سایش لاستیک به نشانگرهای داخل شیارهای بین آنها توجه نمایید.

این نشانگر دارای عرض  $12/7$  میلی متر بوده و هنگامی که عمق آج به کمتر از  $1/6$  میلی متر برسد. مشخص می گردند. هنگامی که نشانگرهای سایش دو یا چند محل از شیارهای آج نمایان می گردند. یا هنگامی که لایه های اصلی لاستیک ( نخ های لاستیک) نمایان گردند، بایستی لاستیک را تعویض نمود.

جیتال خودرو

شرکت دیجیتال خودرو سامانه (مسئولیت محدود)

اولین سامانه دیجیتال تعمیرکاران خودرو در ایران



### بازدید ( رینگ و لاستیک )

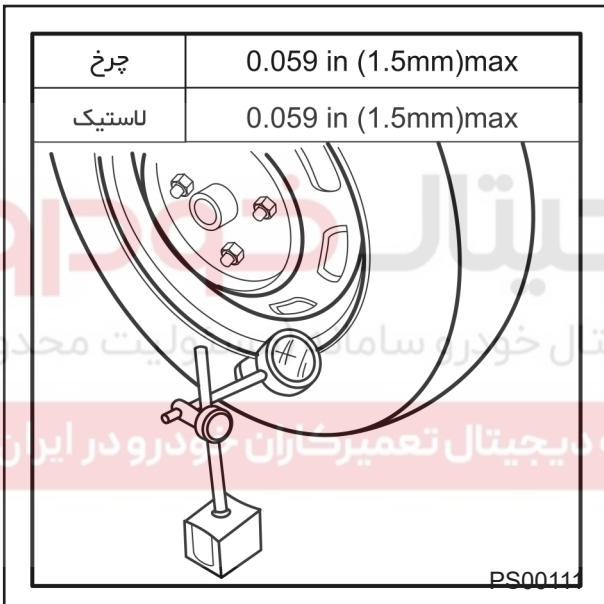
در صورتی که لاستیک ها مکرراً نیاز به تنظیم باد داشته باشند، آنها را از نظر نشتی باد بازدید نمایید. نشتی را در نواحی والو لاستیک ،دهانه والو ، دیواره لاستیک و طوقه بازدید نمایید. لاستیک را از نظر وجود ترک ، آسیب دیدگی و یا وجود مواد و اشیاء خارجی نظیر سنگ ریزه ، شیشه و میخ بازدید نمایید. رینگ های چرخها را بطور منظم ، از نظر آسیب دیدگی و تغییر شکل بازدید نمایید.

### تابیدگی رینگ و لاستیک

۱- خودرو را جک زده و بر روی پایه های نگهدارنده ایمنی ( خرک ) قرار دهید .  
۲- گیج اندازه گیری مخصوص را بر روی رینگ قرار داده و تابیدگی را در طی یک چرخش کامل چرخ ، اندازه گیری کنید.  
۳- در صورت نیاز ، رینگ را تعویض نمایید.

### احتیاط

پس از تعویض رینگ یا لاستیک ، مجموعه رینگ و لاستیک را بالانس نمایید.



### مهروه های چرخ

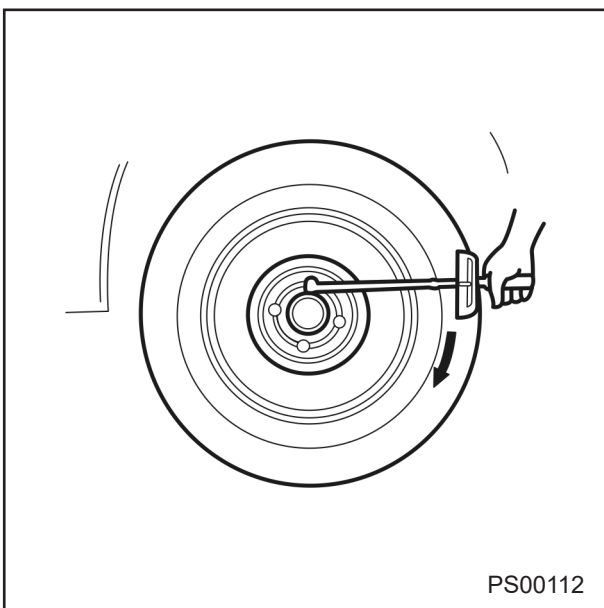
۱- مهروه های چرخ را از نظر سفت بودن آنها تا مقدار توصیه شده بازدید نمایید.

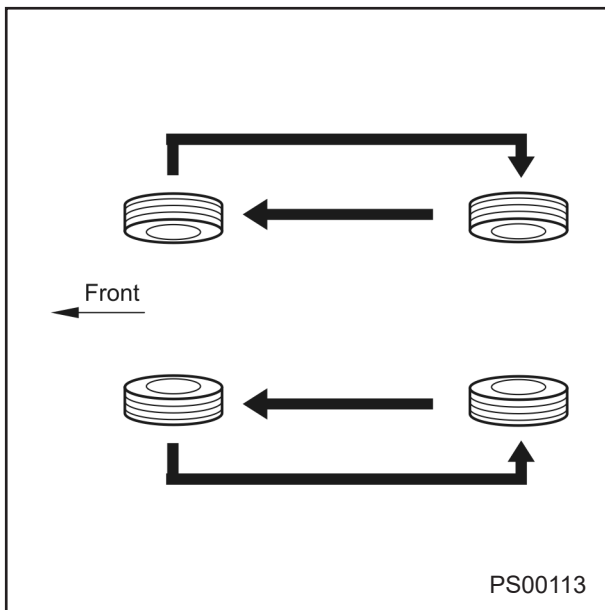
گشتاور مورد نیاز : ۹۰-۱۲۰ N.M  
(۹-۱۲) کیلوگرم متر

### پیاده و سوار کردن چرخ

۱- نواحی تماس چرخ و توپی بایستی تمیز باشد.  
۲- مهروه های چرخ را تا مقدار توصیه شده سفت نمایید.

گشتاور مورد نیاز : ۹۰-۱۲۰ N.M  
(۹-۱۲) کیلوگرم متر



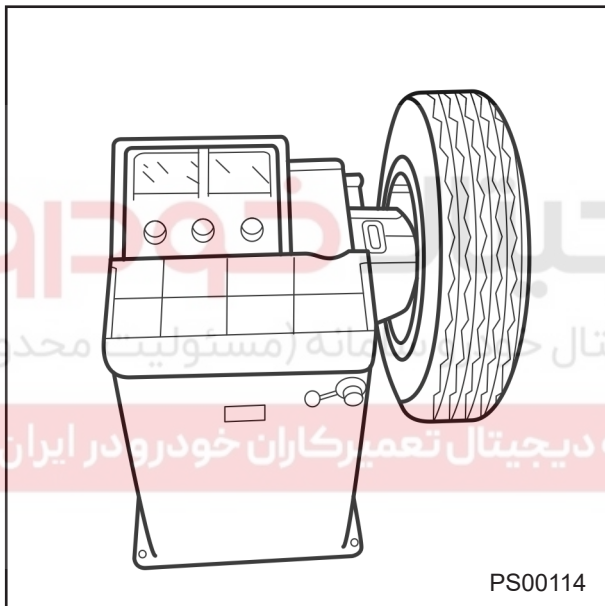


## تعویض محل لاستیک ها

۱- جهت افزایش طول عمر لاستیکها و اطمینان از ساییدگی یکنواخت لاستیکها ، محل لاستیکها را هر ۸۰۰۰ کیلومتر با یکدیگر تعویض نمایید.

## احتیاط

سالمترین نوع لاستیکها را در قسمت جلو خودرو قرار دهید.  
پس از تعویض محل لاستیکها ، فشار باد آنها را تا مقدار توصیه شده تنظیم نمایید.



## چرخ

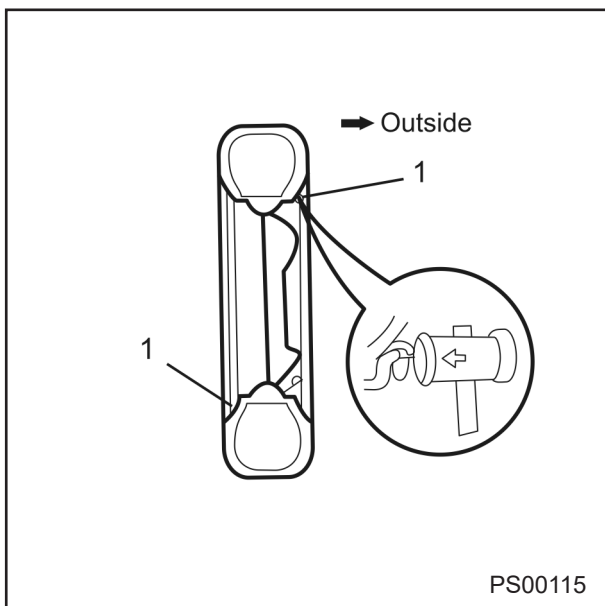
## بالانس چرخ

اگر چرخها بالانس نباشد و یا رینگ و لاستیک تعویض یا تعمیر شده باشند، چرخها بایستی دوباره بالانس گردند.

مقدار مجاز خارج از بالانس بودن چرخ (در لبه رینگ):

۲۰ گرم

PS00114



## احتیاط

- بیشتر از ۲ وزنه بالانس را جهت بالانس چرخ در قسمت درونی یا بیرونی آن بکار نبرید.

- اگر مجموع وزنه ها بیشتر از ۱۰۰ گرم باشد، پس از چرخاندن و حرکت لاستیک بر روی چرخ ، چرخ را دوباره بالانس نمایید

- وزنه های بالانس را بطور کاملاً محکم بر روی چرخ قرار دهید.

- از وزنه های بالانس مناسب استفاده نمایید.

- از بالانس در جا در مدل های مجهز به گیربکس اتوماتیک خودداری نمایید. زیرا باعث آسیب دیدن سیستم گیربکس خواهد شد.

۱- وزنه بالانس

PS00115



عیب و نقص	علت احتمالی	روش رفع عیب
سایش سریع لاستیک صدای جیغ کشیدن لاستیک	فشار نامناسب باد لاستیک	تنظیم نمایید
	خرابی لاستیک	تعویض کنید
صدای لاستیک روی سطح جاده یا لرزش بدنه اتومبیل	فشار کم باد لاستیک	تنظیم نمایید
	عدم بالانس بودن چرخها	تنظیم نمایید
	دفرمگی رینگ با لاستیک	تعمیر یا تعویض نمایید
	سایش غیر یکنواخت لاستیک	تعویض کنید
لرزش (به سمت بالا و پایین) غربیلک فرمان	تابیدگی بیش از حد چرخ و لاستیک	تعویض کنید
	شل بودن مهره ها	سفت نمایید
	عدم بالانس بودن چرخها	تنظیم نمایید
	فرسودگی یا ترک خوردن دسته های نگهدارنده موتور	تعویض کنید
	فرسودگی یا ترک خوردن دسته های نگهدارنده گیربکس	تعویض کنید
	تابیدگی بیش از حد چرخ و لاستیک	تعویض کنید
لرزش (به سمت چپ و راست) غربیلک فرمان	شل بودن مهره ها	سفت نمایید
	عدم بالانس بودن چرخها	تنظیم نمایید
	سایش غیر یکنواخت لاستیک	تنظیم نمایید
	فشار کم باد لاستیک	تعویض نمایید
	آسیب دیدگی یا فرسودگی بلبرینگ چرخ جلو	تعویض نمایید
	عملکرد نامناسب سیستم فرمان	تنظیم کنید
	عملکرد نامناسب سیستم تعلیق	تنظیم کنید
	فشار نامناسب باد لاستیک	تنظیم کنید
	سایش غیر یکنواخت یا بیش از حد لاستیک	تنظیم کنید
	عملکرد نامناسب سیستم فرمان	تنظیم کنید
کشیدن فرمان به یک طرف	عملکرد نامناسب سیستم ترمز	تنظیم کنید
	عملکرد نامناسب سیستم تعلیق	تنظیم کنید
	فشار نامناسب و غیر یکسان باد لاستیک	تنظیم نمایید
	دفرمگی رینگ و لاستیک	تعمیر و یا تعویض نمایید
تعادل نداشتن خودرو در حین رانندگی	شل بودن مهره ها	سفت نمایید
	عملکرد نامناسب سیستم فرمان	تنظیم نمایید
	عملکرد نامناسب سیستم تعلیق	تنظیم نمایید
	فشار نامناسب و غیر یکسان باد لاستیک	تنظیم نمایید
ترمز به یک سمت کشیده می شود	عملکرد نامناسب سیستم ترمز	تنظیم نمایید
	فشار کم باد لاستیک	تنظیم نمایید
فرمانپذیری خودرو به سختی انجام می گیرد	عملکرد نامناسب سیستم فرمان	تنظیم نمایید
	عملکرد نامناسب سیستم تعلیق	تنظیم نمایید
	فشار کم باد لاستیک	تنظیم نمایید
عدم برگشت پذیری مناسب غربیلک فرمان	عملکرد نامناسب سیستم فرمان	تنظیم نمایید
	عملکرد نامناسب سیستم تعلیق	تنظیم نمایید

## سایش غیر عادی لاستیک

حالت‌های مختلفی از سایش غیر عادی لاستیک که در شکل زیر نشان داده‌اند، ممکن است در لاستیک‌های خودرو وجود آید.

عیب و نقص	علت احتمالی	روش رفع عیب
سایش لبه های لاستیک 	<ul style="list-style-type: none"> <li>- فشار پایین باد لاستیک (سایش هر دو طرف)</li> <li>- دور زدن با زاویه تند</li> <li>- عدم تعویض محل لاستیک‌ها با یکدیگر</li> </ul>	<ul style="list-style-type: none"> <li>- فشار باد لاستیک را اندازه گرفته و تنظیم نمایید</li> <li>- با سرعت پایین رانندگی کنید</li> <li>- محل لاستیک‌ها را با یکدیگر تعویض نمایید</li> </ul>
سایش میانی 	<ul style="list-style-type: none"> <li>- فشار بالای باد لاستیک</li> <li>- عدم تعویض محل لاستیک‌ها با یکدیگر</li> </ul>	<ul style="list-style-type: none"> <li>- فشار باد لاستیک را اندازه گرفته و تنظیم نمایید</li> <li>- محل لاستیک‌ها را با یکدیگر تعویض نمایید</li> </ul>
پله شدن لبه های لاستیک 	<ul style="list-style-type: none"> <li>- عدم تنظیم صحیح زاویه تواین</li> </ul>	<ul style="list-style-type: none"> <li>- زاویه تواین را تنظیم نمایید</li> </ul>
سایش غیر یکنواخت 	<ul style="list-style-type: none"> <li>- زاویه نامناسب کمبر یا کستر</li> <li>- معیوب بودن سیستم تعلیق</li> <li>- عدم بالانس چرخ‌ها</li> <li>- دو پهنی دیسک یا کاسه چرخ</li> <li>- عدم تعویض محل لاستیک‌ها با یکدیگر</li> </ul>	<ul style="list-style-type: none"> <li>- اکسل و یا قطعات سیستم تعلیق را تعمیر و یا تعویض نمایید</li> <li>- سیستم تعلیق را تعمیر یا تعویض نمایید</li> <li>- لاستیک‌ها را بالانس نموده و یا تعویض نمایید</li> <li>- محل لاستیک‌ها را با یکدیگر تعویض نمایید</li> </ul>

# دیجیتال خودرو

شرکت دیجیتال خودرو سامانه (مسئولیت محدود)

اولین سامانه دیجیتال تعمیرکاران خودرو در ایران



فصل سوم

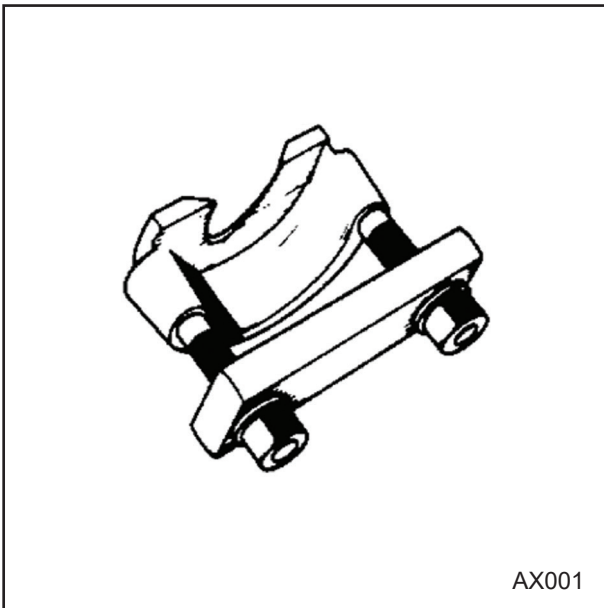
اکسل جلو و عقب

دیجیتال خودرو

شرکت دیجیتال خودرو سامانه (مسئولیت محدود)

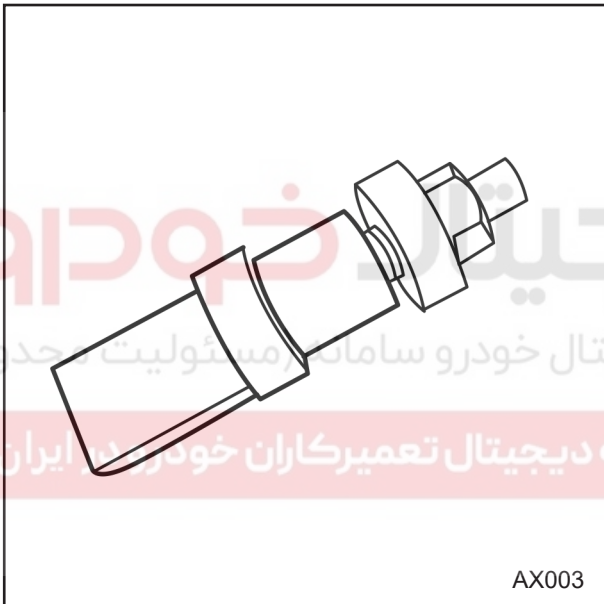
اولین سامانه دیجیتال تعمیرکاران خودرو در ایران





AX001

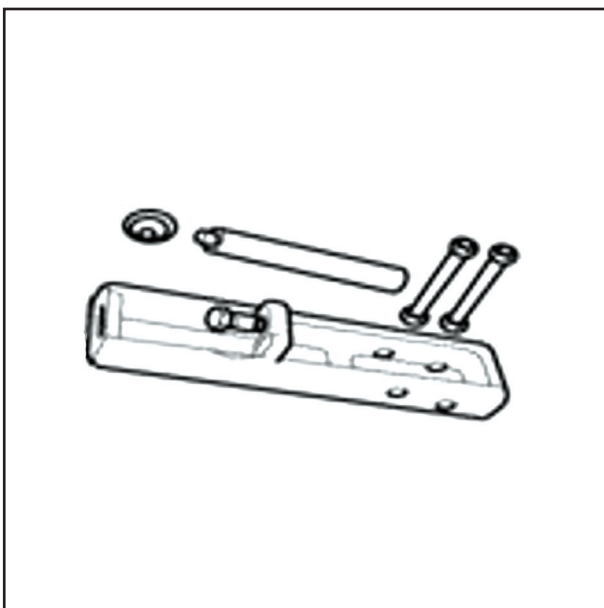
نام ابزار : ابزار خارج کننده سیبک فرمان  
 شماره فنی ابزار : 000047600  
 شماره سریال : 210044  
 موارد استفاده: خارج کننده سیبک فرمان

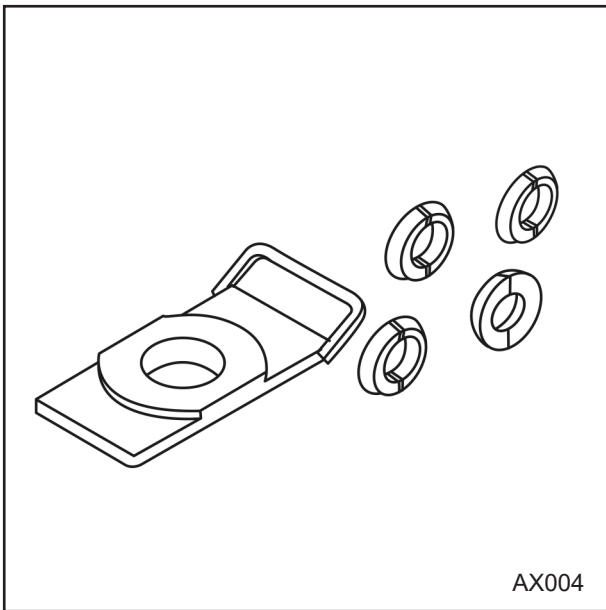


AX003

نام ابزار : ابزار اندازه گیری لقی بلبرینگ چرخ جلو  
 شماره فنی ابزار : 0K130331016  
 شماره سریال : 502183  
 موارد استفاده: جهت تنظیم میزان نیرویی پیش بار  
 روی رولبرینگ ( مدل تک ردیفه)

نام ابزار : ابزار جداکردن توپی از دیسک ترمز  
 شماره فنی ابزار : TS99999022  
 شماره سریال : 590285  
 موارد استفاده: جهت نگهداشتن سگدست برای خارج کردن و جازدن کنس رولبرینگهای چرخ

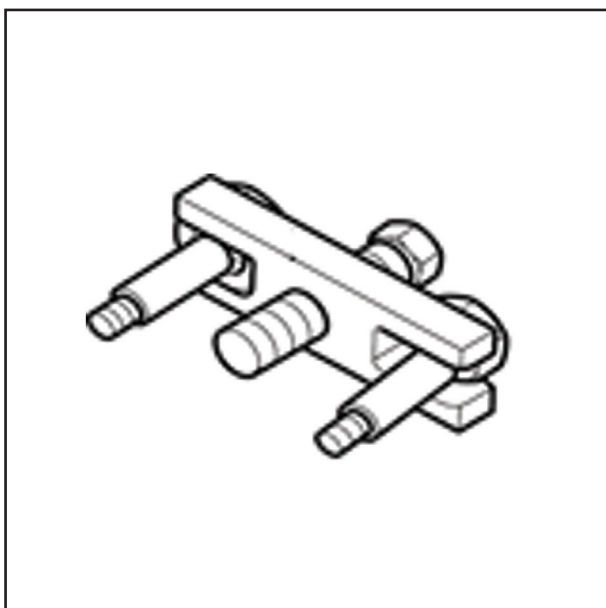




نام ابزار : مجموعه خارج کردن رولبرینگ ها  
 شماره فنی ابزار : OK 130175AA4  
 شماره سریال : 502177  
 موارد استفاده: جهت باز کردن رولبرینگ چرخ جلو  
 -هوزینگ دیفرانسیل



نام ابزار : جا زدن کاسه نمد چرخ جلو  
 شماره فنی ابزار : OK201170AA1  
 شماره سریال : 502181  
 موارد استفاده: جهت نصب کاسه نمد چرخ جلو و  
 کاسه نمد دیفرانسیل



نام ابزار : ابزار خارج کردن غربلیک فرمان  
 شماره فنی ابزار : 09561-11001  
 شماره سریال : 805030  
 موارد استفاده: برای بیرون کشیدن غربلیک فرمان  
 استفاده می شود

عیب	علت احتمالی	روش رفع عیب
هنگام رانندگی در جاده و مسیر صاف و مسطح، غربیلک فرمان به یک طرف کشیده می شود.	تنظیم نامناسب لقی اولیه بلبرینگ چرخ جلو	تنظیم یا تعویض نمائید
	فنر لول ضعیف است	به کتاب سیستم تعلیق مراجعه نمائید
	سائیدگی یا آسیب دیدگی بوش بازوئی پائین	تعویض نمائید.
	خمیدگی سگدست	به کتاب سیستم تعلیق مراجعه نمائید
	تنظیم نبودن زاویه تواین	به کتاب سیستم تعلیق مراجعه نمائید
	فشار باد لاستیک ها مناسب نیست	به کتاب سیستم تعلیق مراجعه نمائید
	سائیدگی غیر یکنواخت لاستیک ها (اختلاف بین سائیدگی لاستیک های چپ و راست)	به کتاب سیستم تعلیق مراجعه نمائید
سیستم فرمان تعادل ندارد	تنظیم نامناسب لقی اولیه بلبرینگ چرخ جلو	تنظیم و یا تعویض نمائید
	ضعیف شدن فنر لول	تعویض نمائید
	شل بودن یا عدم کارایی کمک فنر	تعویض نمائید
	سائیدگی و یا آسیب دیدگی بوش های بازوئی پایین	تعویض نمائید
	تنظیم غلط تواین (جلو و عقب)	تنظیم نمائید
	فشار نامناسب باد لاستیک ها	تنظیم نمائید
	بالانس نبودن چرخ ها یا تابیدگی رینگ ها	چرخ ها را تنظیم کنید و رینگ ها را تعویض نمائید

عیب	علت احتمالی	روش رفع عیب
لقی بیش از حد غربیلک فرمان	تنظیم غلط لقی اولیه بلبرینگ چرخ جلو	تنظیم نمائید.
	ساییدگی یا آسیب پوشهای بازویی پایین	به کتاب سیستم تعلیق مراجعه نمائید.
ساییدگی بیش از حد با غیر یکنواخت لاستیک ها	تنظیم نامناسب لقی بلبرینگ چرخ جلو (شل بودن بیش از حد)	تنظیم نمائید.
	تنظیم نامناسب تواین	تنظیم نمائید.
	فشار نامناسب باد لاستیک ها	تنظیم نمائید.
	بالانس نبودن چرخها	تنظیم نمائید.
سروصدای غیرعادی اکسل	خرابی بلبرینگ چرخ	تعویض نمائید.

# دیجیتال خودرو

شرکت دیجیتال خودرو سامانه (مسئولیت محدود)

اولین سامانه دیجیتال تعمیرکاران خودرو در ایران





## اکسل جلو

## شرح

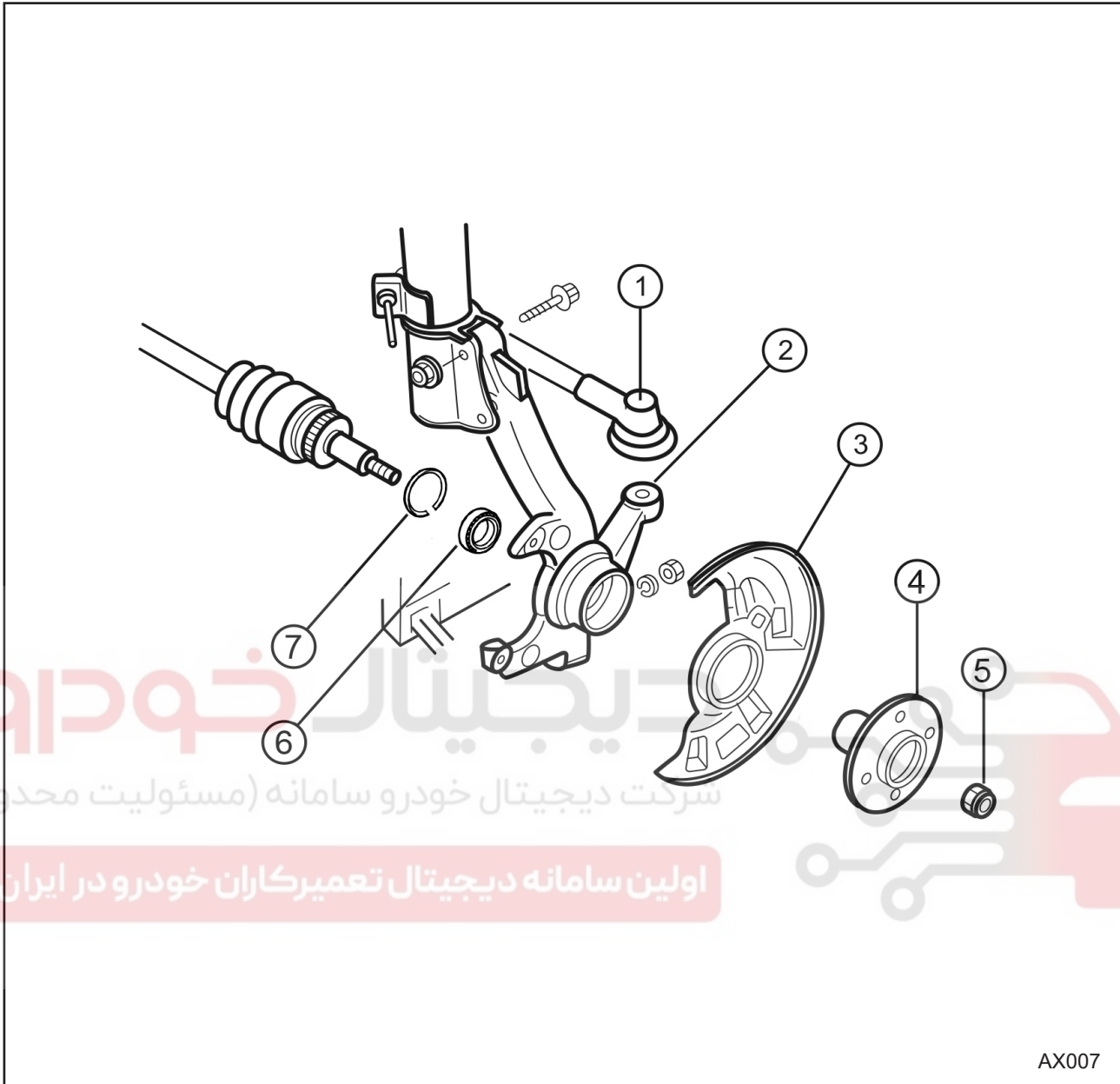
هر یک از چرخ های جلو به اجزاء دیگری چون فرمان ترمز و اجزاء سیستم تعلیق متصل است. قسمت بیرونی پلوس عضو محرک چرخ جلو می باشد. سگدست فرمان، بعنوان عضو هدایت کننده به سبک میل فرمان و بعنوان عضو نگهدارنده چرخ ها به بلبرینگ توپی چرخ متصل است. اجزاء سیستم ترمز شامل سیلندر ترمز که روی سگدست فرمان و دیسک چرخ می باشد، به توپی چرخ های جلو متصل است. توپی چرخ، داخل سگدست فرمان و روی بلبرینگ دو ردیفه قرار دارد. بلبرینگ روی توپی و آن داخل سگدست توسط پرس محکم میگردد. هزار خاری سرپلوس داخل توپی چرخ توسط یک مهره قفلی و یک واشر تخت پهن محکم می شود. هنگام تعمیر و یا باز نمودن مهره قفلی، یک مهره قفلی نو جایگزین میگردد.

# دیجیتال خودرو

شرکت دیجیتال خودرو سامانه (مسئولیت محدود)

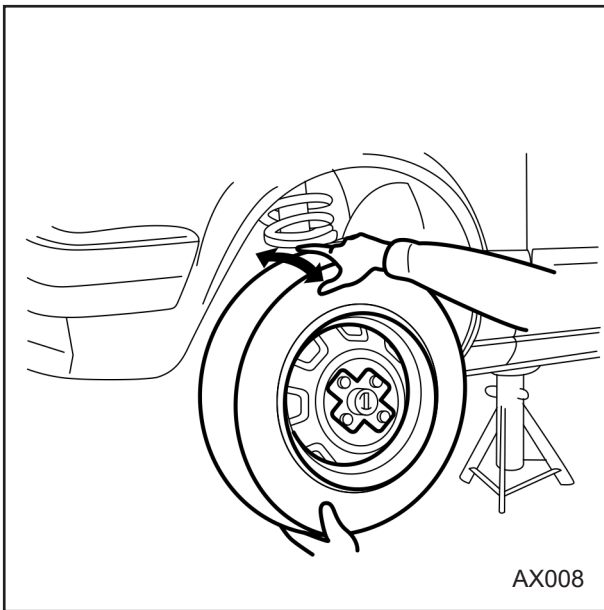
اولین سامانه دیجیتال تعمیرکاران خودرو در ایران





## اجزاء و قطعات

- ۱- سيپك فرمان
- ۲- سگدست
- ۳- محافظ ديسك ترمز
- ۴- توپي چرخ
- ۵- مهره قفلي
- ۶- بلبيرينگ دو رديفه
- ۷- خار



### بازدید (حداکثر لقی بلبرینگ چرخ)

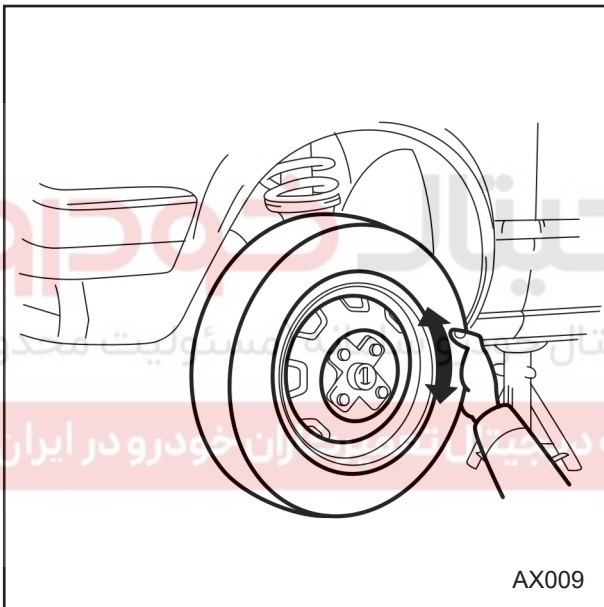
۱- جلوی وسیله نقلیه را بلند نموده و لقی بلبرینگ چرخ جلو را توسط تکان دادن لاستیک به عقب و جلو کنترل نمائید.

---

حداکثر لقی : صفر میلیمتر

---

۲- لاستیک را با دست به سرعت بچرخانید و کنترل نمائید که لاستیک به راحتی می گردد و صدای ناهنجاری از بلبرینگ به گوش نمی رسد.



### توجه

مراقب باشید که سبک طبق پایین شل نباشد. در صورت وجود هرگونه صدای غیرعادی و یا شل بودن، لقی اولیه را تنظیم نمائید.

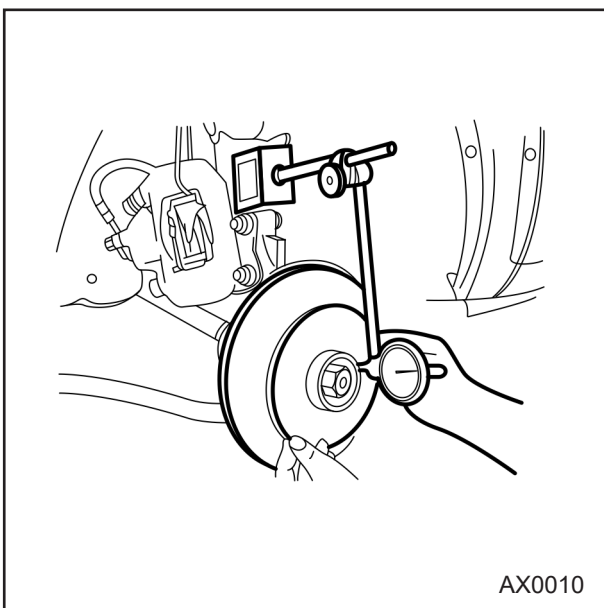
۳- چرخ را باز کرده و سپس سیلندر ترمز جلو را جدا نمائید و آن را از کمک فنر توسط یک قلاب آویزان نمائید.

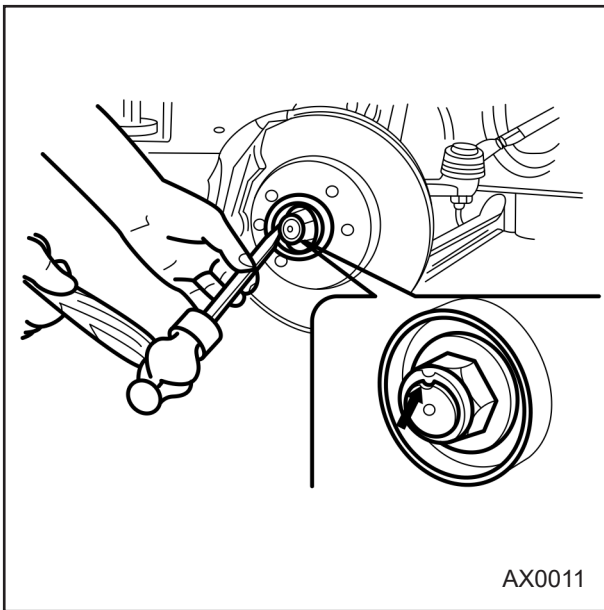
۴- ساعت اندازه گیری را روی تویی چرخ گذاشته و سپس آنرا در جهت محوری فشار داده و بکشید. بدین ترتیب میزان لقی انتهایی بلبرینگ چرخ را امتحان نمائید. اگر میزان لقی بیش از حد استاندارد است، لقی اولیه را تنظیم نموده و یا بلبرینگ را تعویض کنید.

---

حداکثر لقی : صفر میلیمتر

---



**باز کردن**

- ۱- جلوی وسیله نقلیه را بالا برده و توسط یک خرک ایمنی آن را مهار نمائید.
- ۲- چرخ را باز نمائید.
- ۳- لبه خم شده قفل مهره را صاف کرده و مهره پلوس را باز نمائید.

**احتیاط**

مراقب باشید که شیار و رزوه های انتهای پلوس آسیب نبینند.

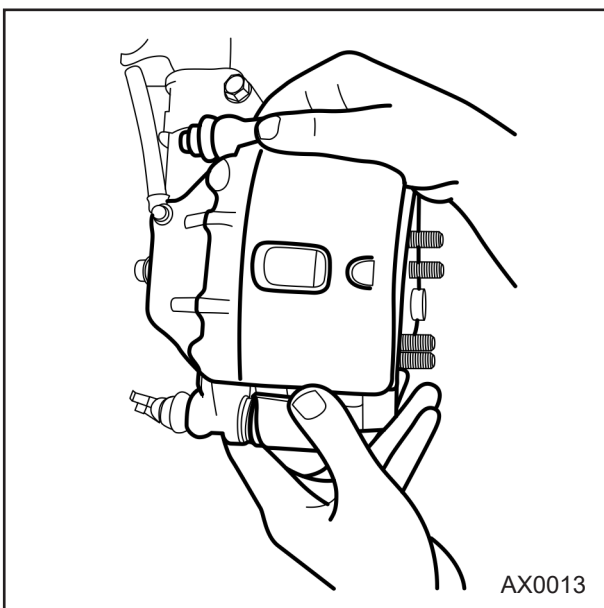
**توجه**

هنگام شل نمودن مهره، با ترمز کردن، تویی را قفل نمائید.

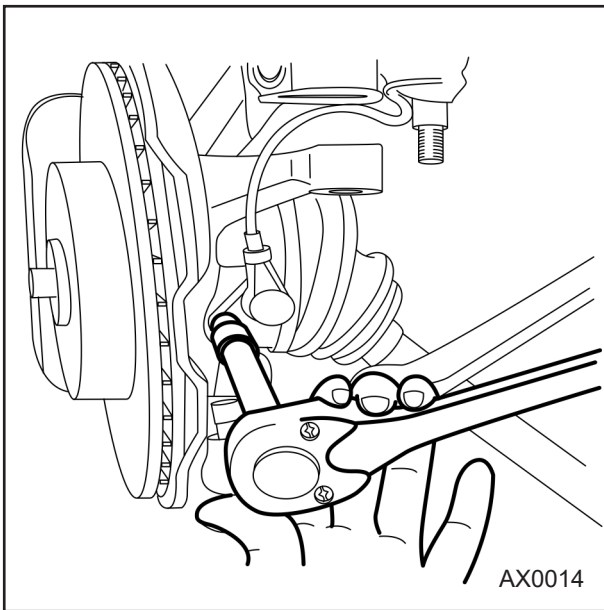
- ۴- اشیایی را از مهره قفلی میله رابط فرمان خارج نمائید.
- ۵- با استفاده از ابزار مخصوص با شماره سریال 210044 مناسب میله رابط فرمان را از سگدست جدا نمائید.

**توجه**

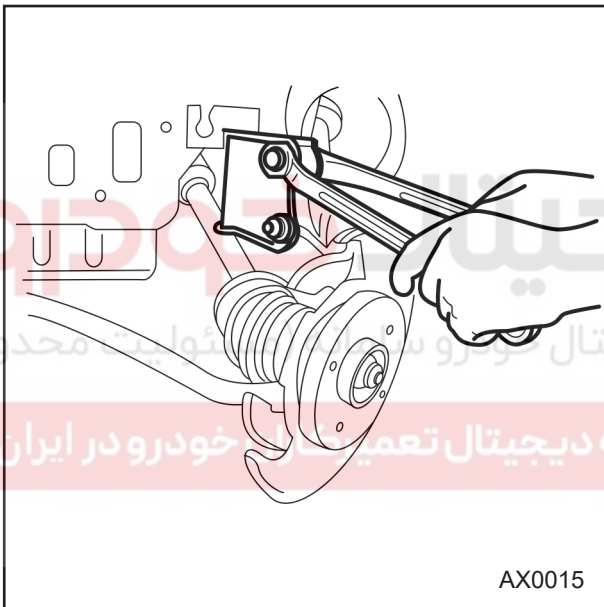
اگر جدا کردن میله رابط فرمان، با اشکال مواجه است، با یک چکش به سگدست ضربه بزنید. توجه شود حتی المقدور برای باز و بسته نمودن قطعات از اعمال ضربه خودداری گردد.



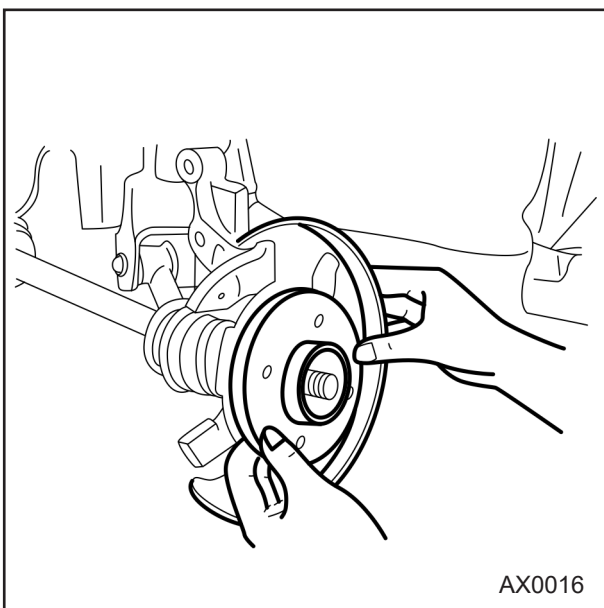
- ۶- سیلندر ترمز دیسک جلو را از سگدست جدا نمائید. اجازه ندهید که سیلندر ترمز آزادانه با شیلنگ حرکت کند. آنرا توسط یک رشته نخ یا سیم از کمک فنر آویزان کنید.



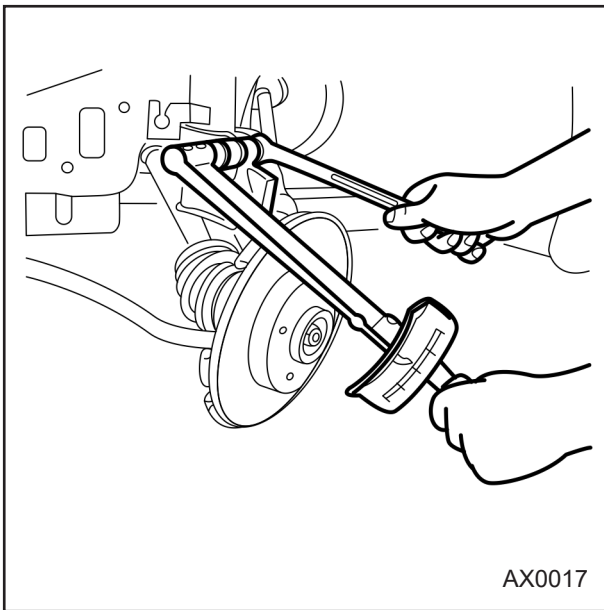
- ۷- سنسور سرعت ترمز ABS و سنسور سرعت چرخ را (در صورت وجود) باز نمائید.  
 ۸- دیسک روتوری را باز نمائید.  
 ۹- پیچ و مهره بست را باز نمائید. طبق پائین را به سمت پایین فشار دهید و سگدست را از سیبک جدا نمائید.



- ۱۰- پیچ و مهره هایی که سگدست و کمک فنر را به هم متصل نموده اند را باز نمائید.



- ۱۱- تویی چرخ جلو و سگدست را از پلوس جدا نمائید.



## سوار کردن

- ۱- توپی چرخ جلو و سگدست را روی پلوس سوار نمائید.
- ۲- سگدست را روی سیبک طبق پائینی و کمک فنر سوار نمائید.
- ۳- پیچ و مهره های سوار شده را سفت نمائید.

## گشتاور مورد نیاز

سگدست به کمک فنر: ۱۰۳-۱۲۲ نیوتن متر  
( ۱۲/۵ - ۱۰/۵ کیلوگرم متر )

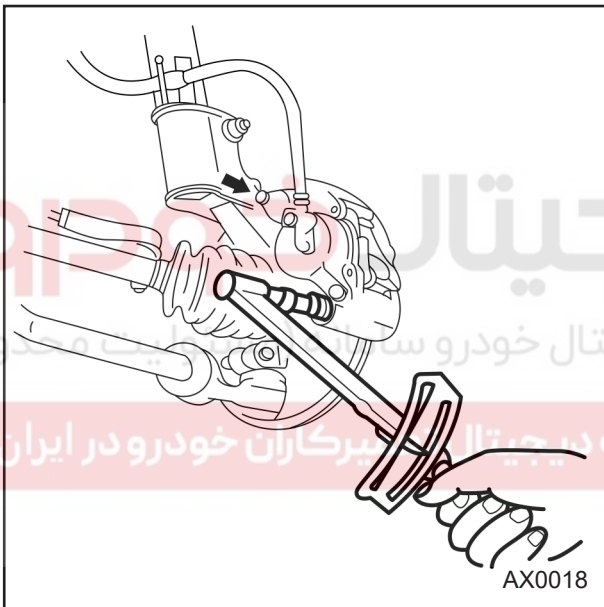
سگدست به سیبک طبق پایینی: ۵۴-۶۸ نیوتن متر  
( ۶/۹ - ۵/۵ کیلوگرم متر )

## ۴- دیسک ترمز را نصب نمائید.

گشتاور مورد نیاز ۹/۸ - ۱۴/۷ نیوتن متر  
( ۱/۵ - ۱ کیلوگرم متر )

## ۵- مجموعه سیلندر ترمز جلو را نصب نمائید.

گشتاور مورد نیاز ۷۸ - ۱۰۱ نیوتن متر  
( ۱۰/۴ - ۸/۰ کیلوگرم متر )

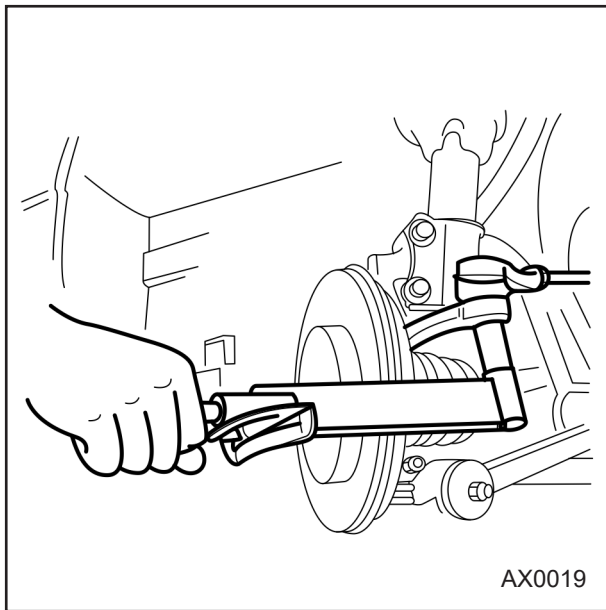


- ۶- جای شیلنگ سیلندر ترمز را روی پایه مسیریابی ترمز قرار داده و بست نگهدارنده آن را نصب نمائید.
- ۷- مهره قفلی جدید پلوس را نصب نموده و آن را تا حد استاندارد سفت نمائید سپس لبه قفل کننده آن را خم نمائید.

گشتاور مورد نیاز ۱۵۷ - ۲۳۵ نیوتن متر  
( ۲۴/۰ - ۱۶/۰ کیلوگرم متر )

## توجه

- برای محکم کردن مهره از ابزار نوکدار و تیز استفاده ننمائید. اگر مهره در مدت محکم کردن، ترک های یکنواختی برداشت، آنرا با یک مهره نو دیگر تعویض نمائید.
- کنترل نمائید که توپی چرخ با دست به راحتی بگردد.



۸- میله رابط فرمان را به انتهای سگدست نصب نموده و مهره آنرا سفت نمائید.

گشتاور مورد نیاز : ۵۲ - ۴۷ نیوتن متر  
(۵/۳ - ۳/۸ کیلوگرم متر)

#### توجه

از یک اشپیل نو استفاده نمائید.

۹- یک اشپیل نو را از میان میل رابط فرمان و شیار مهره و برآمدگی سرسیک گذارنده و نصب نمائید. اگر دهانه روی مهره و سوراخ روی برآمدگی سیک در یک راستا نیست کمی مهره را سفت نمائید. برای اینکه در راستای هم قرار بگیرند مهره را هرگز شل ننمائید.

گشتاور مورد نیاز : ۱۱۸ - ۸۸ نیوتن متر  
(۱۲ - ۸ کیلوگرم متر)

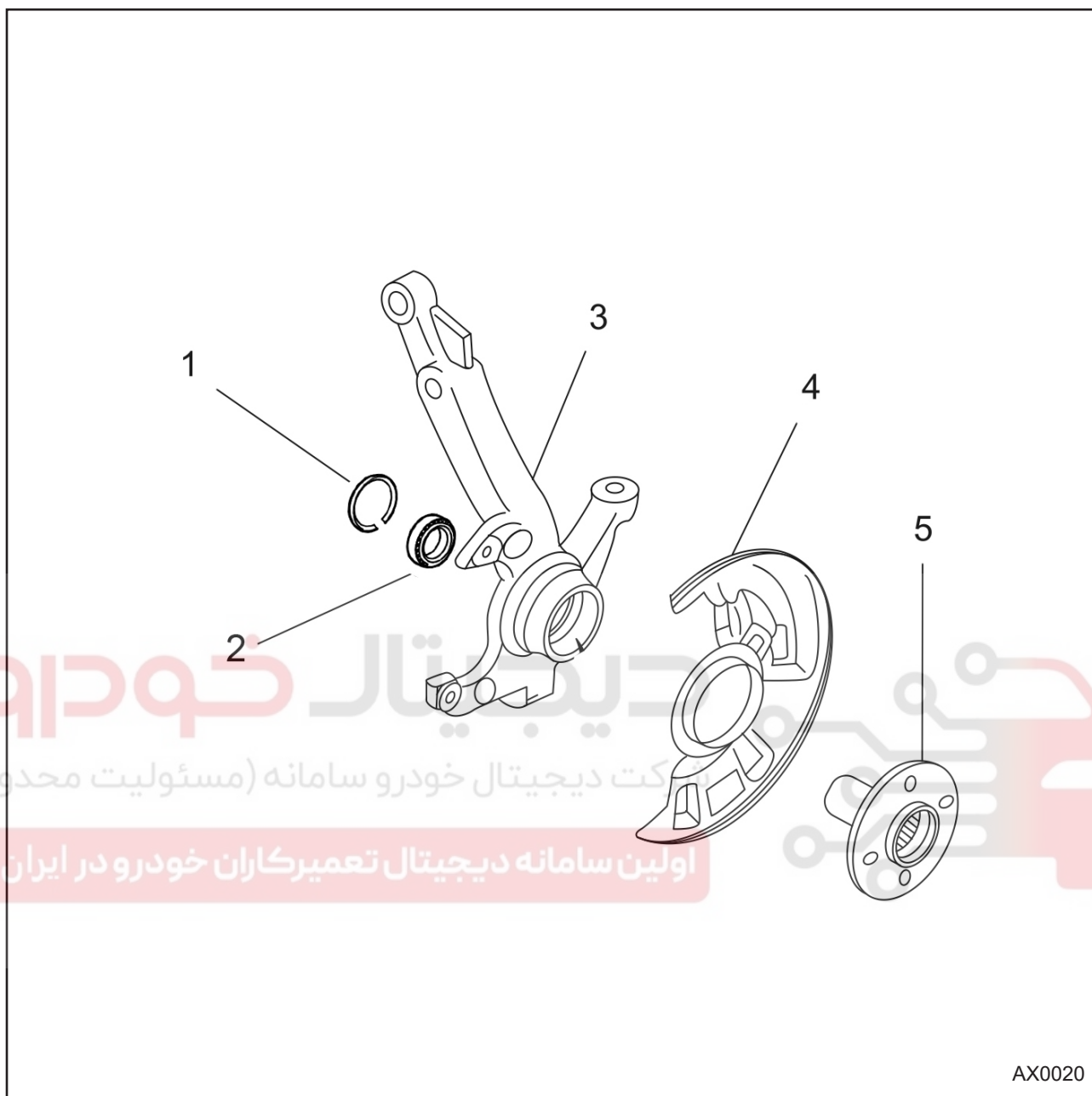
۱۰- سنسورهای سرعت ترمز ABS و سرعت چرخ را (در صورت وجود) نصب نمائید.

گشتاور مورد نیاز : ۱۰ - ۷ نیوتن متر  
(۱ - ۰/۷ کیلوگرم متر)

۱۱- چرخ را نصب نموده و پیچهای چرخ را محکم نمائید.

دیجیتال خودرو  
شرکت دیجیتال خودرو سامانه (مسئولیت محدود)

اولین سامانه دیجیتال تعمیرکاران خودرو در ایران



AX0020

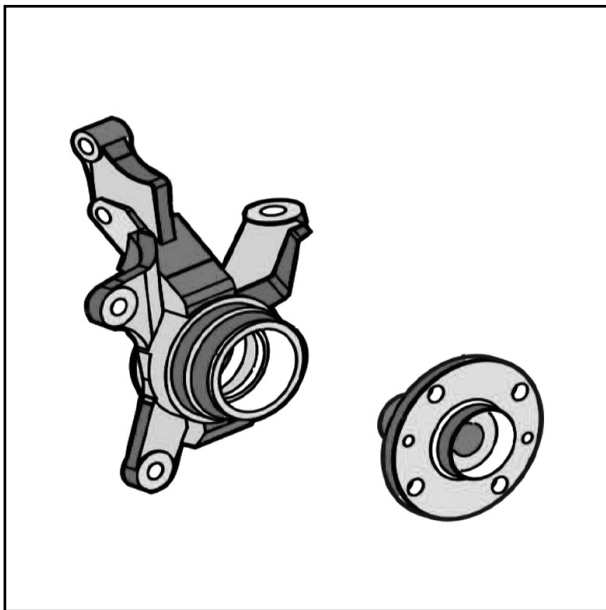
## اجزاء و قطعات

- ۱- خار
- ۲- بلبرینگ دو ردیفه
- ۳- سگدست فرمان
- ۴- محافظ دیسک ترمز
- ۵- توپی چرخ

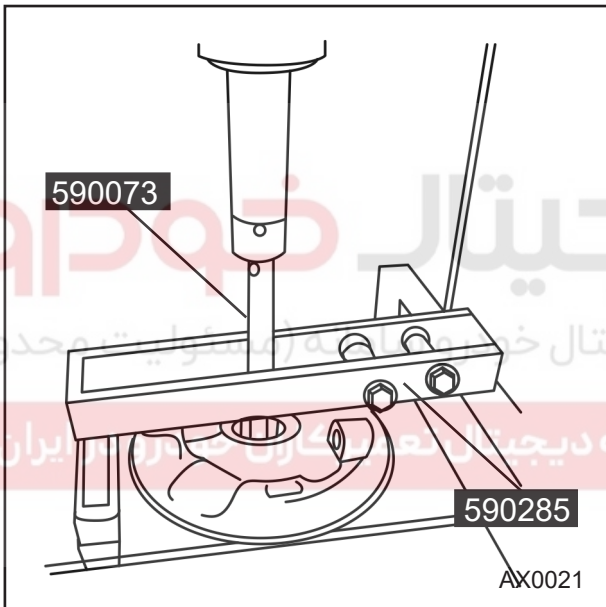
## توجه

محافظ را باز ننمائید مگر اینکه احتیاج به تعمیر داشته باشد.



**باز کردن**

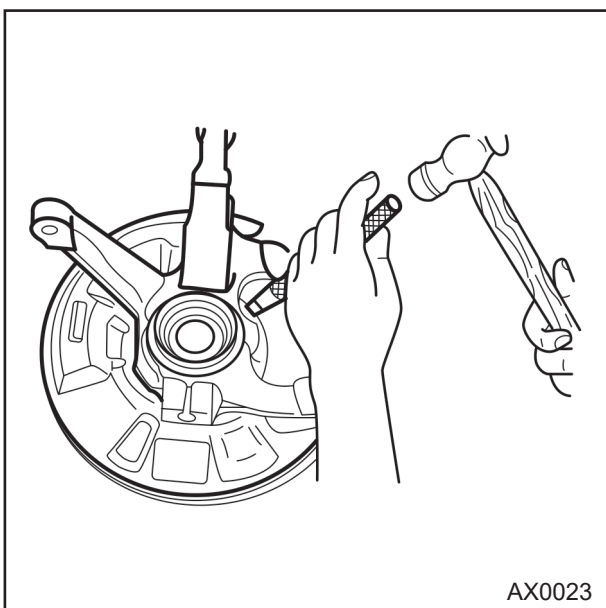
- ۱- مجموعه سگدست را باز نمائید.
- ۲- به کمک ابزار با شماره سریال 590285 توپی را از سگدست جدا کنید.



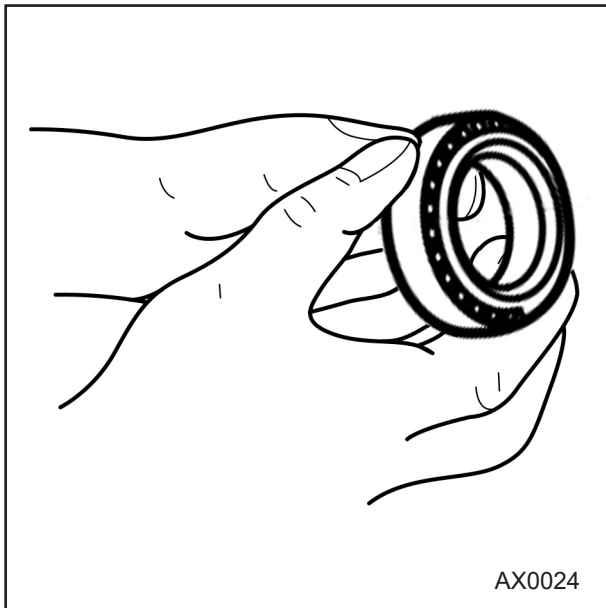
- ۴- قطعات مجموعه سگدست را باز نمائید.
- ۵- پس از جدا کردن توپی از سگدست به کمک ابزار 590285 با استفاده از ابزار 590073 اقدام به بیرون آوردن بلبرینگ از داخل سگدست نمائید

**احتیاط**

- گردگیر محافظ را در صورتی که لازم نیست باز ننمائید.  
اگر گردگیر محافظ را باز نمودید دوباره از آن استفاده ننمائید.



- ۸- برای نصب مجدد گردگیر محافظ نو، گردگیر محافظ و سگدست قبلی را علامتگذاری نمائید تا گردگیر نو در محل قبلی نصب گردد.
- ۹- گردگیر محافظ را نیز خارج نمائید.



## بازدید

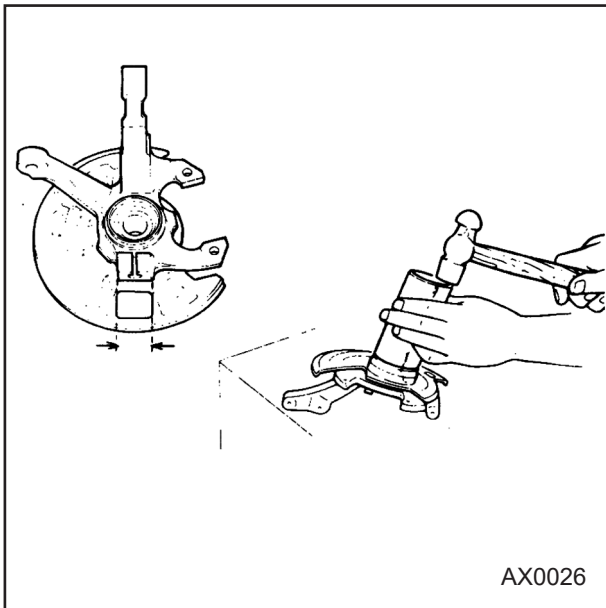
قبل از بازدید قطعات جدا شده آنها را شستشو داده و کلیه قطعات آسیب دیده را تعویض نمائید. ضمناً هرگونه زنگ زدگی را با کاغذ سنباده نرم برطرف نمائید.



۲- ترک خوردگی و یا وجود هرگونه آسیب دیگر در سگدست و همچنین خراشیدگی و زنگ زدگی محل نشیمنگاه بلبرینگ را کنترل نمائید.

۳- آسیب دیدگی محافظ دیسک ترمز یا جذب نبودن آن با سگدست را کنترل نمائید.

۴- ترک خوردگی و یا آسیب دیدگی توپی و نیز خراشیدگی و یا زنگ زدگی نشیمنگاه بلبرینگ و سائیدگی سطح تماس کاسه نمد را کنترل نمائید.



### طریقه سوار کردن اکسل جلو

برای سوار کردن ، روش عکس باز کردن را به کار برده و به موارد زیر توجه کنید.

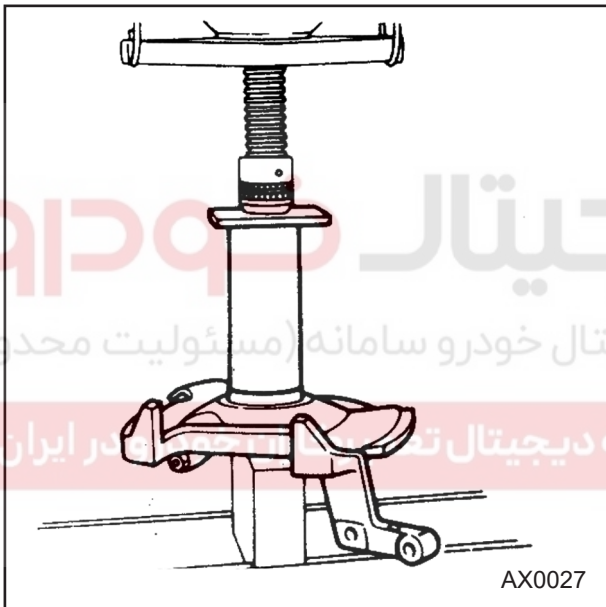
الف ( محافظ دیسک ترمز را با یک چکش و لوله به طرف داخل جا بزنید.

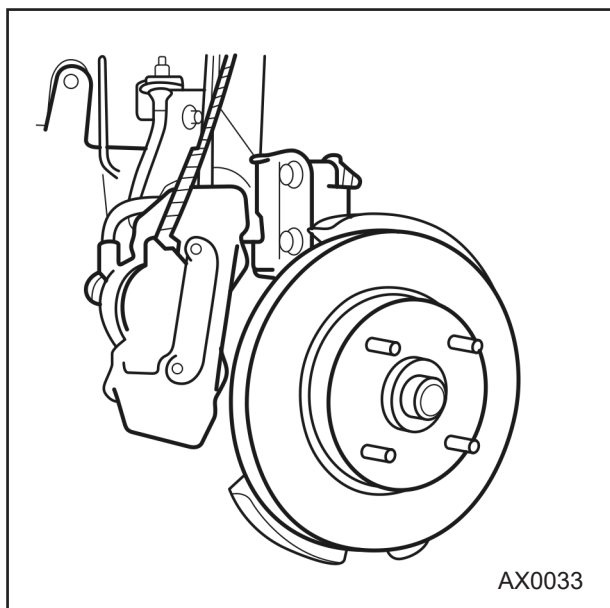
**توجه:**

حتی المقدور از ابزار مخصوص استفاده شود و تا حد امکان از وارد کردن نیرو به جهت جا زدن قطعات خودداری گردد.

۱- بلبرینگ ( سمت پلوس ) را به کمک ابزار 370095 در سگدست جا بزنید.

۲- خار بلبرینگ را جا بزنید



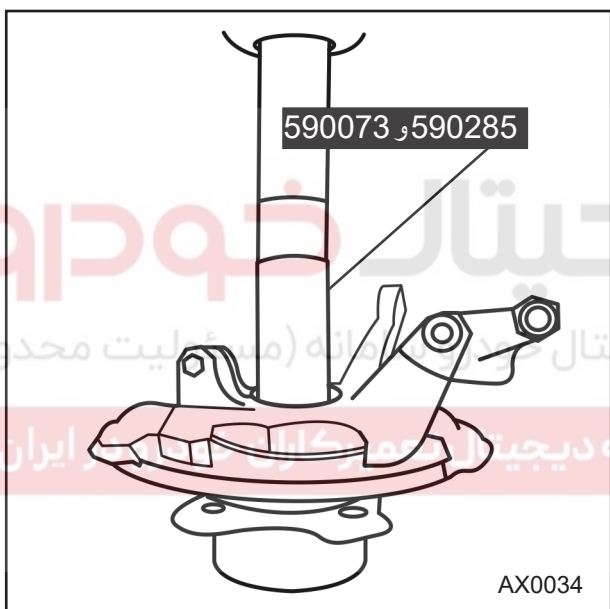


### دیسک ترمز

علائم تنظیم چرخ و دیسک ترمز را مقابل یکدیگر قرار داده و مجموعه دیسک را بر روی توپی نصب کنید. سپس پیچهای نصب را سفت کنید.

۴/۵ - ۵/۵ نیوتن متر

میزان گشتاور:



### توپی چرخ جلو:

۱- توپی را در محل خود قرار دهید.  
۲- توپی را زیر پرس قرار دهید و با ابزار مخصوص های با شماره سریال 590073 و 590285 آن را نصب کنید.

حد استاندارد فشار: ۲۵۰۰ کیلوگرم

## اکسل عقب شرح

مجموعه چرخهای عقب و کاسه چرخ بر روی بلبرینگ ها سوار می شوند.  
بلبرینگ داخلی روی محور توپی سوار می باشد.  
بلبرینگ خارجی که با فشار روی توپی قرار می گیرد با کاسه چرخ یکپارچه می باشد.  
برای جلوگیری از آلوده شدن گریس، درپوش توپی نصب شده است.  
کاسه چرخ و مجموعه بلبرینگ و توپی با یک مهره به محور توپی متصل هستند.  
برای نگه داشتن بلبرینگ ها و توپی در جای خود روی محور و تنظیم لقی اولیه بلبرینگ از مهره و واشر استفاده شده است.

# دیجیتال خودرو

شرکت دیجیتال خودرو سامانه (مسئولیت محدود)

اولین سامانه دیجیتال تعمیرکاران خودرو در ایران



عیب	علت احتمالی	روش رفع عیب
هنگام رانندگی در جاده و مسیر صاف و مسطح، غربیلک فرمان به یک طرف کشیده می شود.	تنظیم نامناسب لقی اولیه بلبرینگ چرخ جلو	تنظیم یا تعویض نمایید
	فنر لول ضعیف است	به کتاب سیستم تعلیق مراجعه نمایید
	ساییدگی یا آسیب دیدگی بوش بازوئی پائین	تعویض نمایید.
	خمیدگی سگدست	به کتاب سیستم تعلیق مراجعه نمایید
	تنظیم نبودن زاویه تواین	به کتاب سیستم تعلیق مراجعه نمایید
	فشار باد لاستیک ها مناسب نیست	به کتاب سیستم تعلیق مراجعه نمایید
	ساییدگی غیریکنواخت لاستیکها (اختلاف بین ساییدگی لاستیکهای چپ و راست)	به کتاب سیستم تعلیق مراجعه نمایید
سیستم فرمان تعادل ندارد	تنظیم نامناسب لقی اولیه بلبرینگ چرخ جلو	تنظیم و یا تعویض نمایید
	ضعیف شدن فنرلول	تعویض نمایید
	شل بودن یا عدم کارایی کمک فنر	تعویض نمایید
	ساییدگی و یا آسیب دیدگی بوش های بازوئی پایین	تعویض نمایید
	تنظیم غلط تواین (جلو و عقب)	تنظیم نمایید
	فشار نامناسب باد لاستیک ها	تنظیم نمایید
	بالانس نبودن چرخ ها یا تابیدگی رینگ ها	چرخ ها را تنظیم کنید و رینگ ها را تعویض نمایید

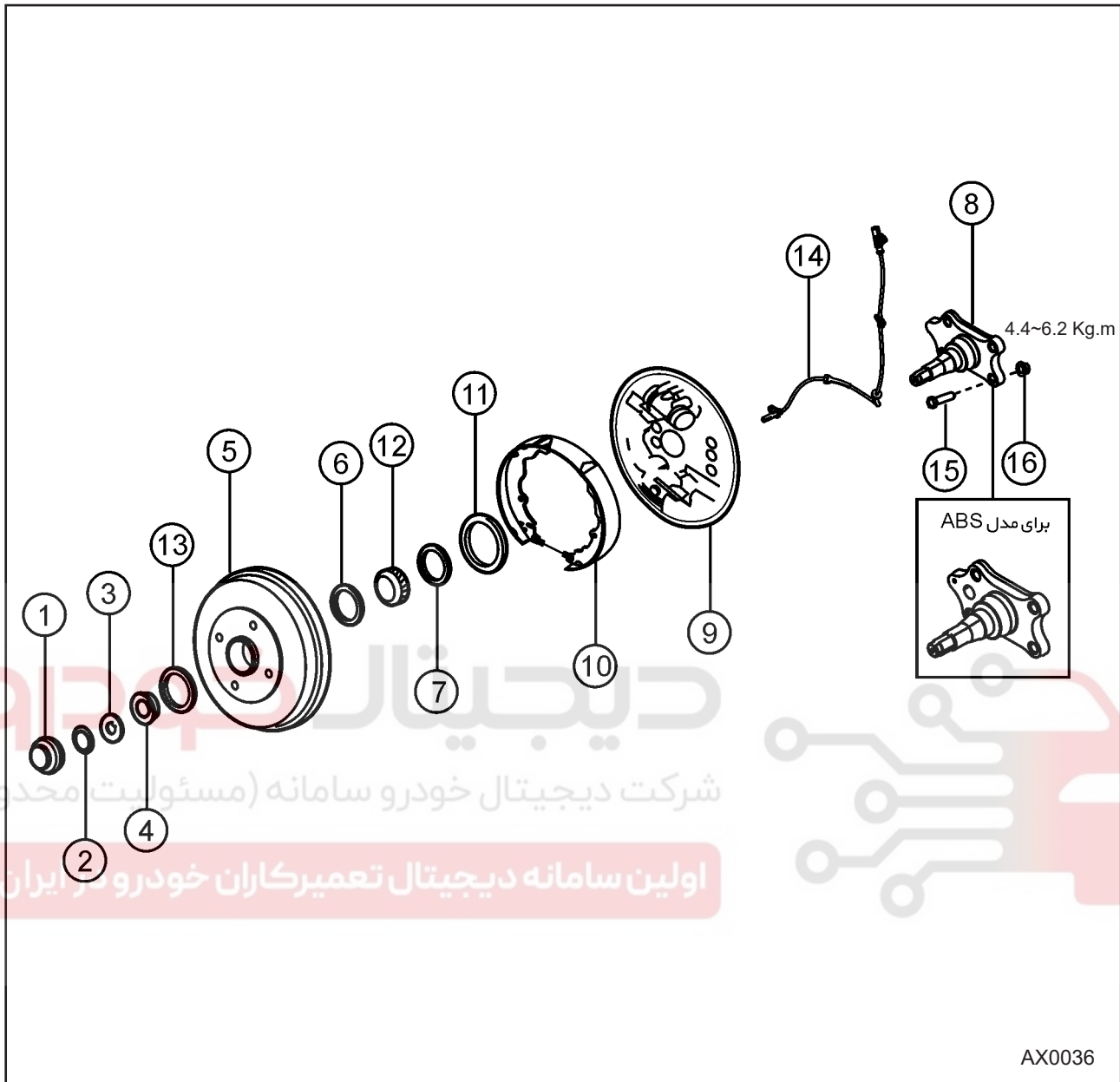
عیب	علت احتمالی	روش رفع عیب
لقی بیش از حد غربیلک فرمان	تنظیم غلط لقی اولیه بلبرینگ چرخ جلو	تنظیم نمایید.
	ساییدگی یا آسیب پوشهای بازویی پایین	به کتاب سیستم تعلیق مراجعه نمایید.
ساییدگی بیش از حد با غیر یکنواخت لاستیک ها	تنظیم نامناسب لقی بلبرینگ چرخ جلو (شل بودن بیش از حد)	تنظیم نمایید.
	تنظیم نامناسب تواین	تنظیم نمایید.
	فشار نامناسب باد لاستیک ها	تنظیم نمایید.
	بالانس نبودن چرخ ها	تنظیم نمایید.
سروصدای غیرعادی اکسل	خرابی بلبرینگ چرخ	تعویض نمایید.

# دیجیتال خودرو

شرکت دیجیتال خودرو سامانه (مسئولیت محدود)

اولین سامانه دیجیتال تعمیرکاران خودرو در ایران

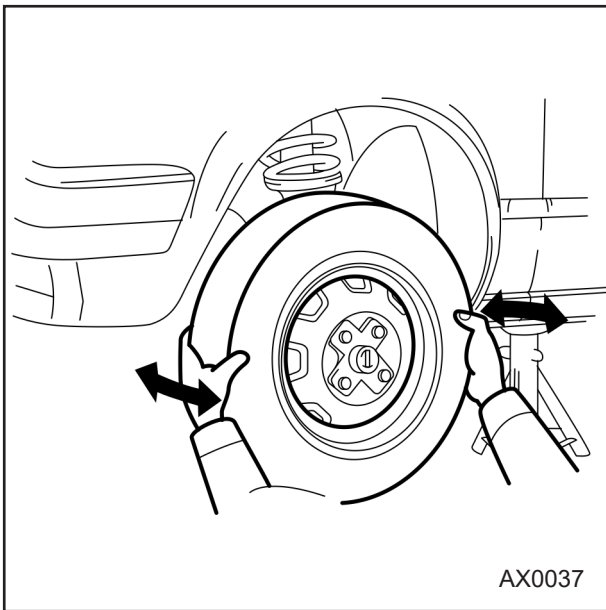




AX0036

- |                                       |                                   |
|---------------------------------------|-----------------------------------|
| ۱- درپوش توپی چرخ عقب                 | ۹- طبق ترمز                       |
| ۲- مهره قفلی توپی چرخ عقب             | ۱۰- مجموعه ترمز                   |
| ۳- واشر                               | ۱۱- روتور سنسور ( برای مدل ABS)   |
| ۴- بلبرینگ بیرونی چرخ عقب             | ۱۲- بلبرینگ داخلی                 |
| ۵- کاسه چرخ عقب                       | ۱۳- کنس خارجی بلبرینگ خارجی       |
| ۶- کنس خارجی بلبرینگ چرخ عقب          | ۱۴- سنسور سرعت چرخ (برای مدل ABS) |
| ۷- کاسه نمد چرخ عقب                   | ۱۵- پیچ توپی چرخ عقب              |
| ۸- توپی چرخ عقب ( مطابق با مدل خودرو) | ۱۶- مهره                          |



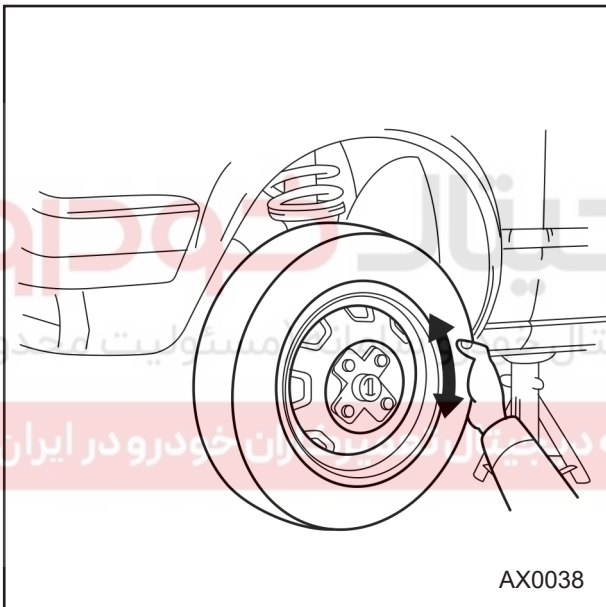


AX0037

## لقی انتهایی چرخ عقب

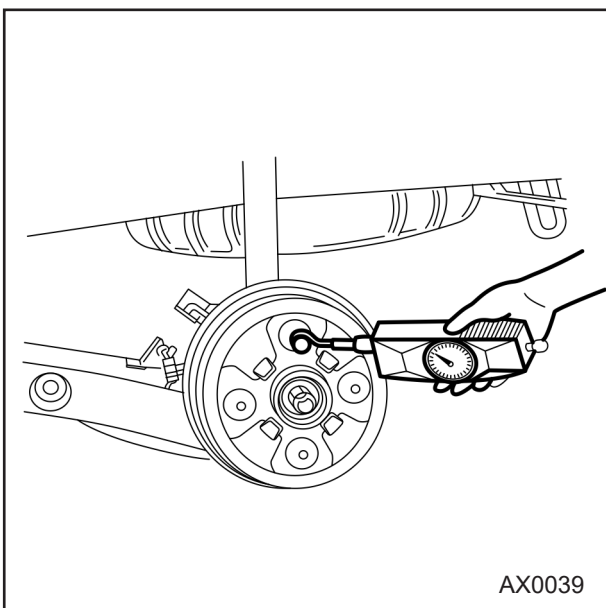
۱- عقب اتومبیل را جک زده و با خرک محکم کنید  
اکنون طرفین لاستیک را تکان داده تا مطمئن شوید که  
بلبرینگ بدون لقی باشد.

حد لقی انتهایی : صفر میلیمتر



AX0038

۲- چرخ را با دست و سرعت بچرخانید و دقت کنید  
که چرخ به نرمی چرخیده و بلبرینگ بدون صدای غیر  
عادی کار کند.  
در صورت وجود هرگونه اشکالی، بلبرینگ را تنظیم و یا  
تعویض نمایید.



AX0039

## لقی اولیه بلبرینگ

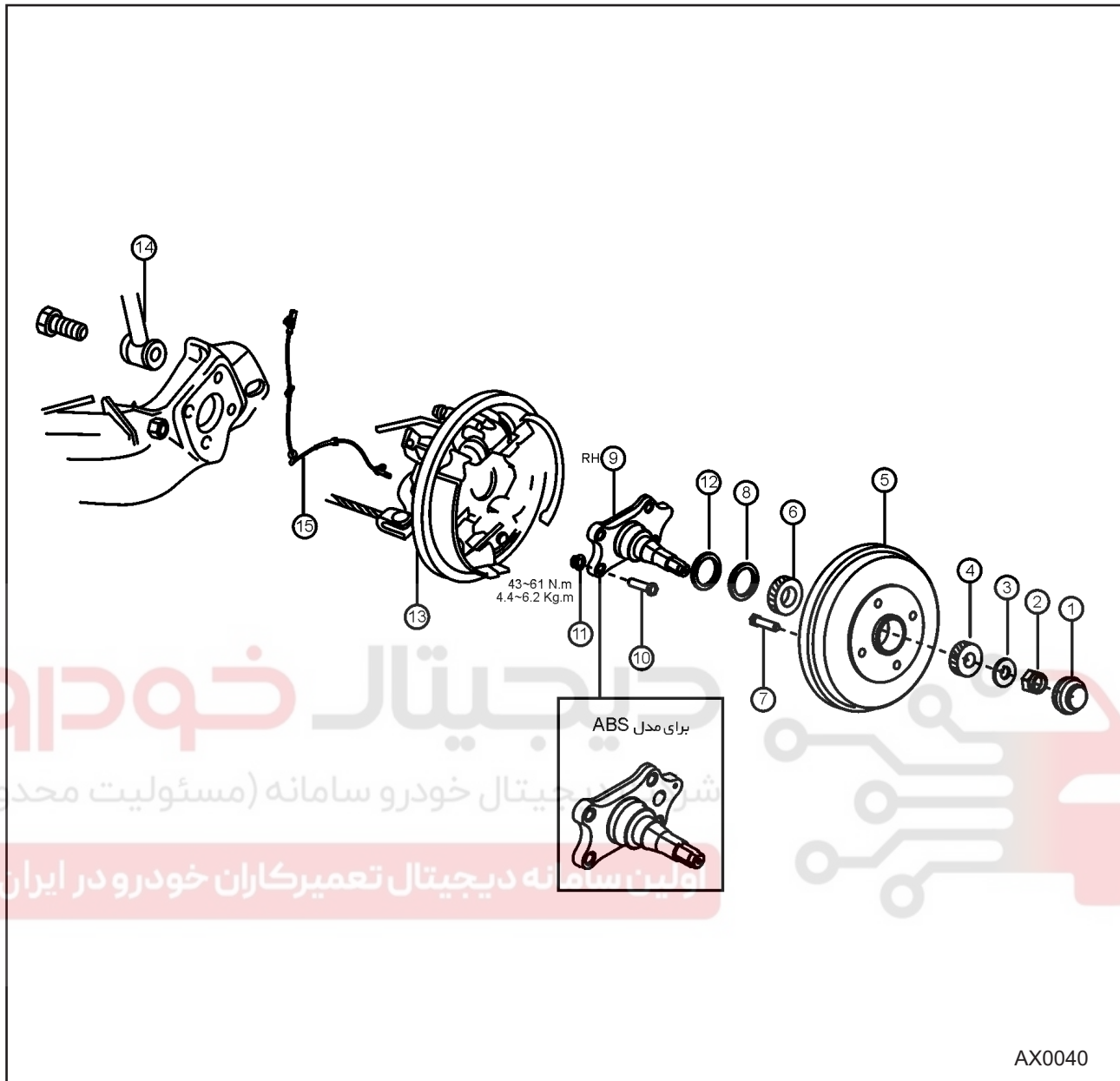
۱- چرخ و لاستیک را باز کنید.  
۲- نیرو سنج را به پیچ توپی قلاب کرده و گشتاوری که  
توپی با آن شروع به چرخش می کند را اندازه بگیرید.  
توجه : دقت کنید که ترمز ها گیر نداشته باشند.

لقی اولیه بلبرینگ (گشتاور شروع چرخش):

۸/۵-۲/۵۵ نیوتن متر

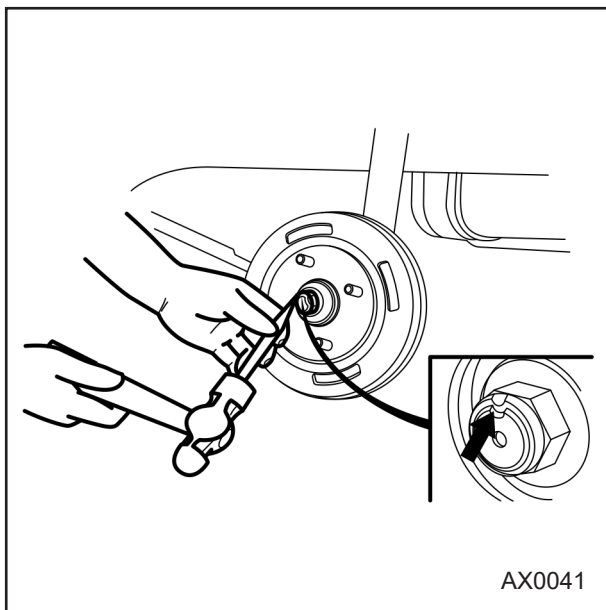
۰/۸۷-۰/۲۶ کیلوگرم متر

اگر میزان لقی مطابق با حد استاندارد نیست، آنرا تنظیم  
کنید.



- ۱۱- مهره
- ۱۲- روتور سنسور (برای مدل ABS)
- ۱۳- مجموعه ترمز و طبق ترمز
- ۱۴- کمک فنر
- ۱۵- سنسور سرعت چرخ (برای مدل ABS)

- ۱- درپوش توپی چرخ عقب
- ۲- مهره قفلی توپی چرخ عقب
- ۳- واشر
- ۴- بلبرینگ بیرونی چرخ عقب
- ۵- کاسه چرخ عقب
- ۶- بلبرینگ داخل چرخ عقب
- ۷- پیچ کاسه چرخ
- ۸- کاسه نمد چرخ عقب
- ۹- توپی چرخ عقب راست
- ۱۰- پیچ توپی چرخ عقب



AX0041

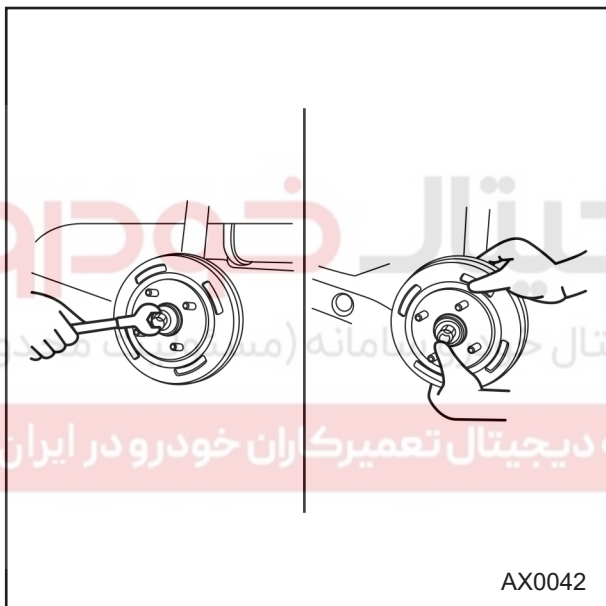
**پیاده کردن**

- ۱- قسمت عقب اتومبیل را بلند کرده و زیر آن حرکت بزنید.
- ۲- چرخ و لاستیک را باز کنید.
- ۳- درپوش توپی را باز کنید.
- ۴- لبه خم شده مهره قفلی را صاف کرده و مهره قفلی را شل کنید.
- ۵- مهره قفلی را باز کنید.

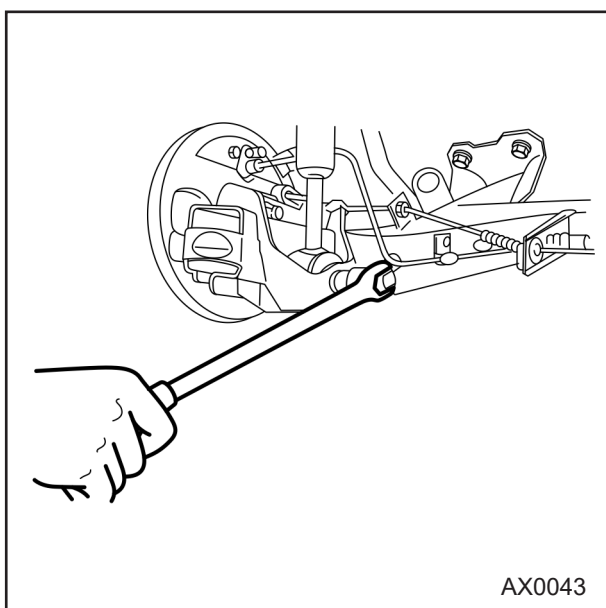
**توجه :** دقت نمایید شیارها و رزوه های محور توپی آسیب نبینند. از اعمال هر گونه ضربه با چکش جهت باز یا بسته نمودن حتی المقدور خودداری شود و از ابزارهای مخصوص در این خصوص استفاده شود.

**توجه:**

- مهره قفلی سمت راست را در جهت گردش عقربه های ساعت بچرخانید تا باز شود.
- ۶- کاسه چرخ را باز کنید



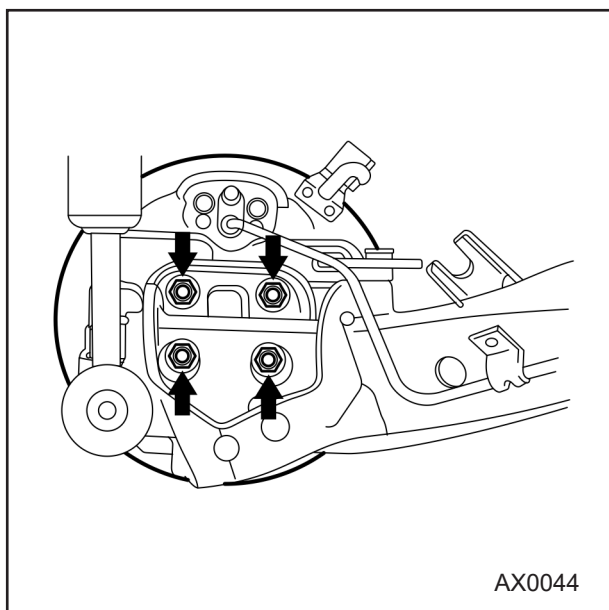
AX0042



AX0043

- توجه :** اگر باز کردن کاسه چرخ مشکل می باشد، لقی کفشک را زیادتر کنید.
- ۷- کنس داخلی بلبرینگها را باز کنید.
  - ۸- مجموعه کفشکهای ترمز عقب ولوله های ترمز را باز نمایید.
  - ۹- روتور سنسور ABS (مطابق با مدل خودرو) را بوسیله ابزار مخصوص با شماره مخصوص 800005 باز نمایید.
  - ۱۰- کانکتور سنسور ABS را از دسته سیم جدا کنید.
  - ۱۱- خار را از روی کانکتور جدا کنید.
  - ۱۲- گردگیر کابل سنسور ABS را از موقعیت نصب بر روی بدنه خارج نمایید و سیم و کانکتور را از سوراخ بدنه عبور دهید.
  - ۱۳- کابل سنسور ABS را از براکت کمک فنر و براکت بدنه جدا کنید.
  - ۱۴- کمک فنر را باز کنید.
- توجه:** آزاد نکردن کامل سیم سنسور ABS موجب آسیب دیدن آن در اثر باز شدن اکسل یا کمک فنر می شود.

۱۵- محور توپی را باز کنید



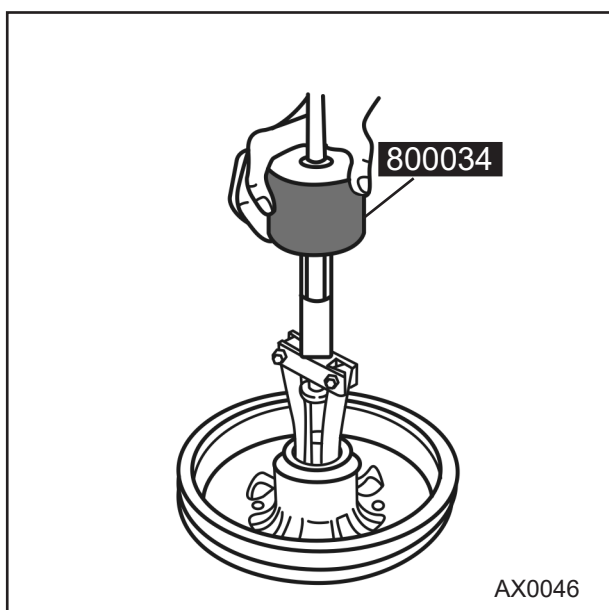
۱۶- کاسه نمد را بیرون آورید

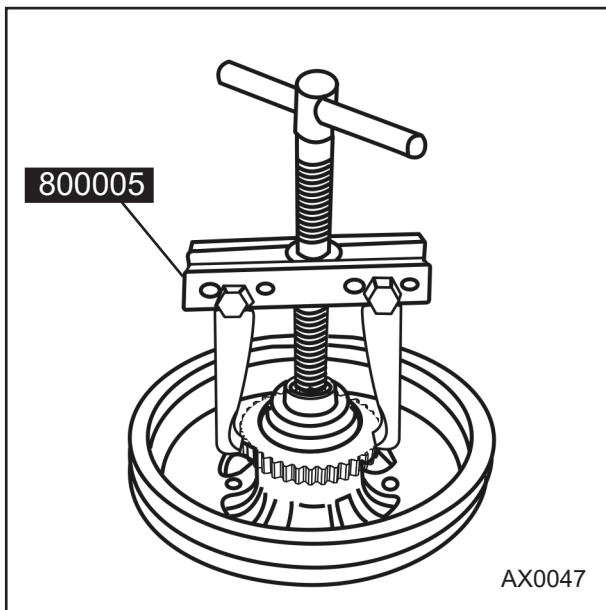
۱۷- کنس داخلی بلبرینگها را بیرون آورید.



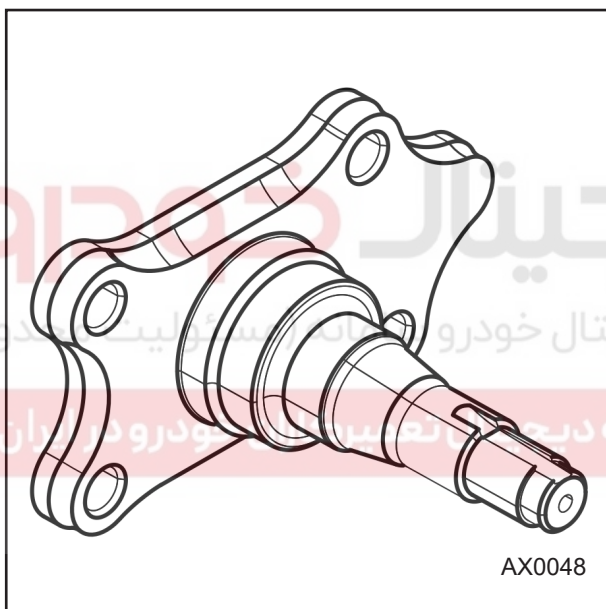
۱۸- کنس بیرونی بلبرینگها را با ابزار 800034 بیرون آورید.

توجه: کنس های بلبرینگها را امتحان کرده و فقط در صورت نیاز آنها را باز کنید.





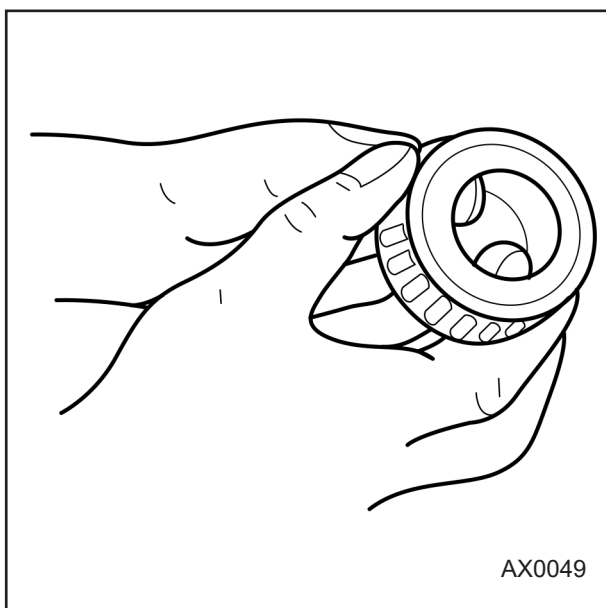
۱۹- چرخ دنده سنسور ABS را به کمک ابزار مخصوص 800005 باز نمایید.



### بازدید محور توپی عقب

موارد زیر را بازدید نمایید. در صورت وجود اشکالات زیر توپی را تعویض کنید.

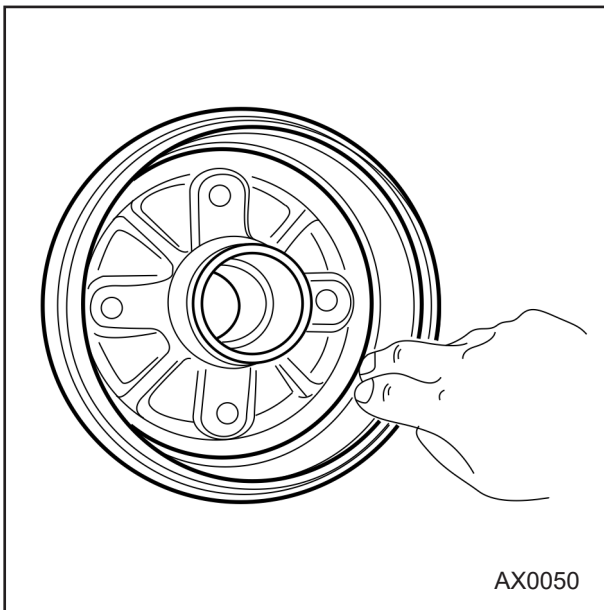
- ۱- وجود ترک خوردگی و یا هرگونه آسیب دیگر
- ۲- سائیدگی و یا زنگ زدگی سطح تماس کاسه نمد



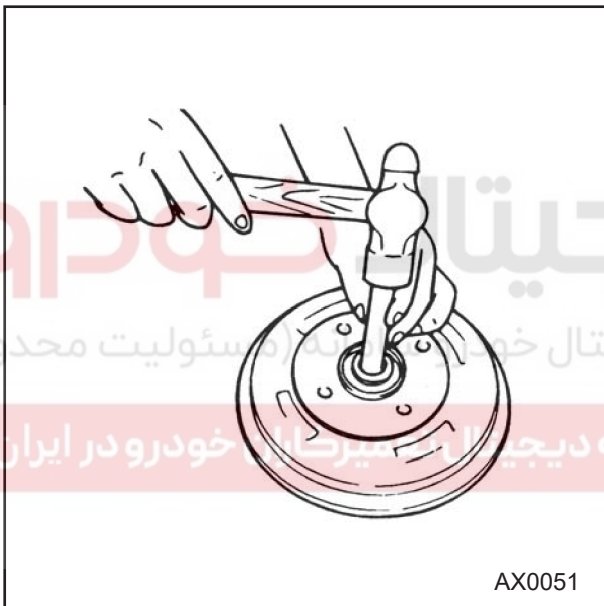
### بلبرینگ

کلیه قطعات را شستشو داده و موارد زیر را بازدید کنید در صورت لزوم، تعویض نمایید.

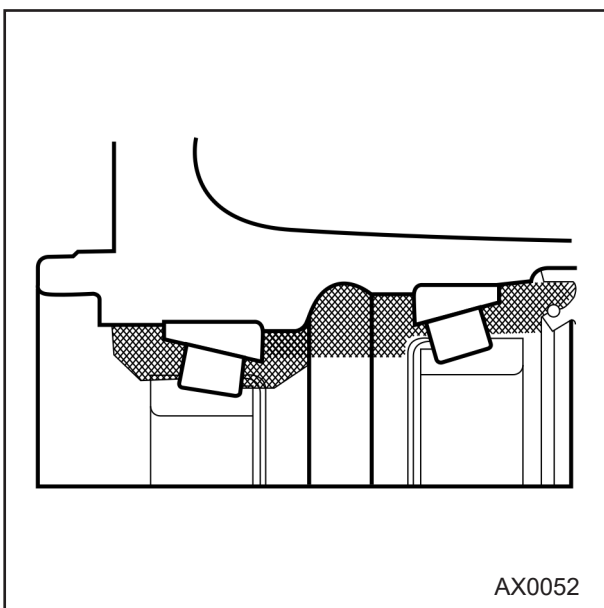
- ۱- سائیدگی غیر عادی، گریپاژ بلبرینگ
- توجه :** بلبرینگ را به صورت مجموعه کامل (شامل کنس های داخلی و بیرونی) تعویض کنید.
- ۲- آسیب دیدگی درپوش توپی

**کاسه چرخ**

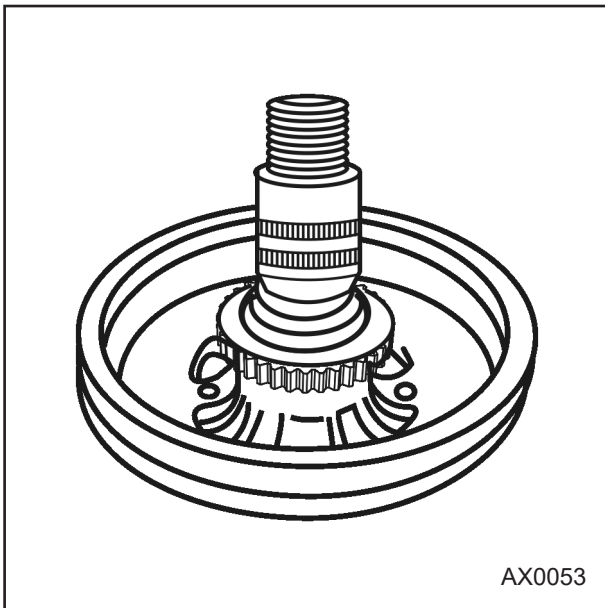
کاسه چرخ را از نظر وجود هرگونه سائیدگی و یا عیب و نقصی بازدید کنید.  
**توجه:** جزیی ترین زنگ زدگی ها را با یک کاغذ سنباده پاک کنید

**سوار کردن اکسل عقب:**

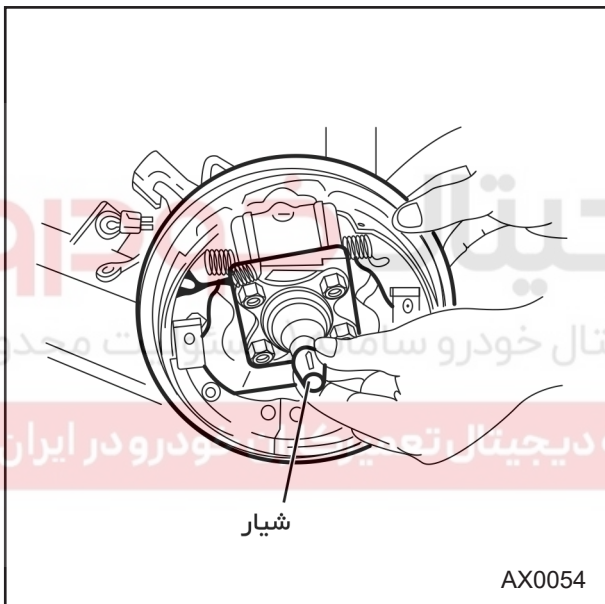
۱- به کنس بیرونی رولبرینگ به آرامی ضربه بزنید تا کاملاً در کاسه چرخ بنشیند.  
**توجه:** از اعمال ضربه در هنگام بسته و باز کردن قطعات حتی المقدور خود داری شود و در این خصوص از ابزارهای مخصوص استفاده شود.



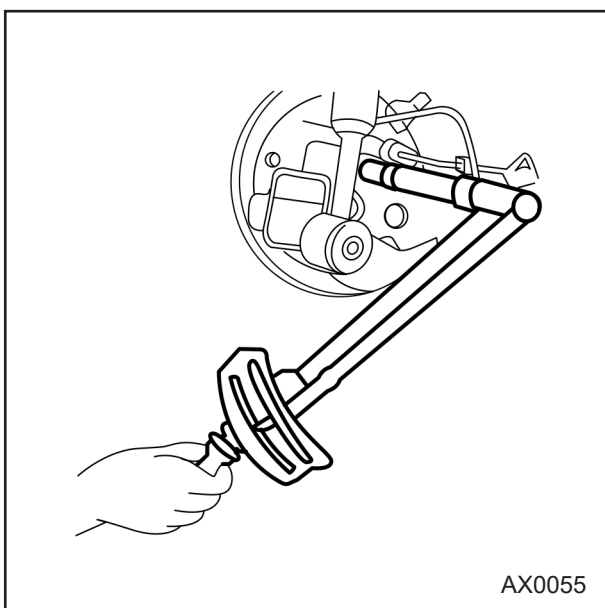
**توجه:** قسمت‌های هاشور خورده در تصویر را با گریس لیتیوم پر کنید.  
 نوع گریس (General grease HG)



- ۲- کنس داخلی بلبرینگ و کاسه نمد جدید را بوسیله یک صفحه مسطح نصب کنید
- ۳- به لبه کاسه نمد گریس بمالید.
- توجه: ضربات چکش را مستقیماً به کاسه نمد وارد نکنید بلکه از یک صفحه صاف و مسطح جهت پرس کردن آن استفاده نمایید.
- ۴- روتور سنسور ABS را با استفاده از دستگاه پرس در محل خود نصب نمایید.



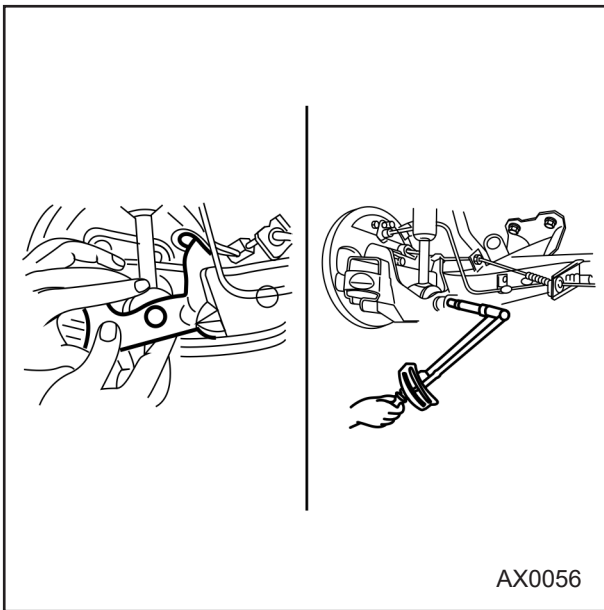
- ۵- محور توپی را طوری به طبق ترمز وصل کنید که شیار آن بطرف بالا باشد



- ۶- مجموعه ترمز و طبق ترمز را به اکسل پیچشی وصل کنید.

میزان گشتاور: ۴۳-۶۱ نیوتن متر  
(۴/۴-۶/۲ کیلوگرم متر)

- ۷- مجموعه کفشکهای ترمز را نصب نمایید.

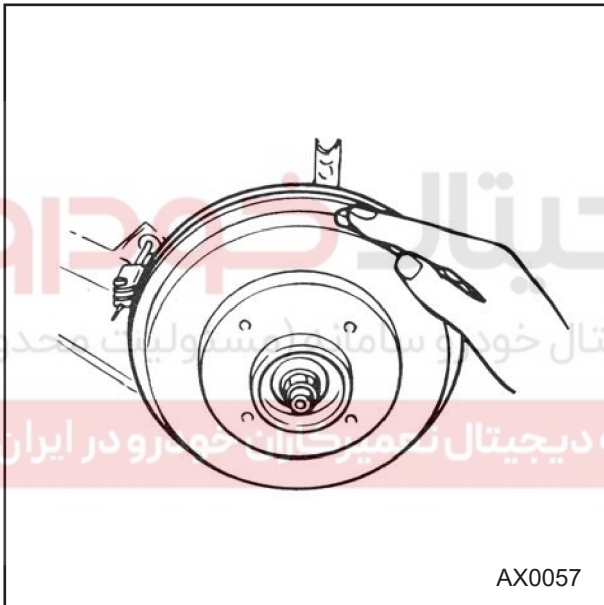


AX0056

۸- کمک فنر را نصب کنید.

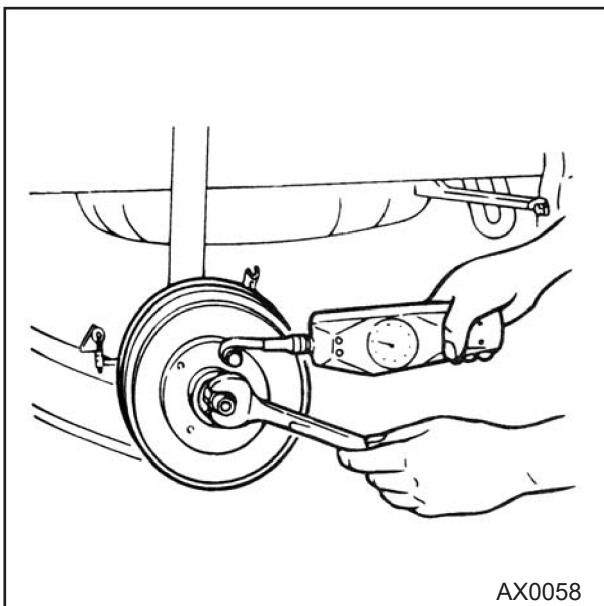
میزان گشتاور : ۵۴-۶۸ نیوتن متر  
(۵/۵-۶/۹ کیلوگرم متر)

- ۹- کابل سنسور ABS را به ترتیب روی براکت کمک فنر و براکت بدنه نصب کنید.
- ۱۰- کانکتور سنسور را از سوراخ بدنه عبور دهید و گردگیر را در موقعیت آن نصب کنید.
- ۱۱- خار را روی آن نصب کنید.
- ۱۲- کانکتور را به دسته سیم متصل و آن را با خار بر روی بدنه ثابت کنید.



AX0057

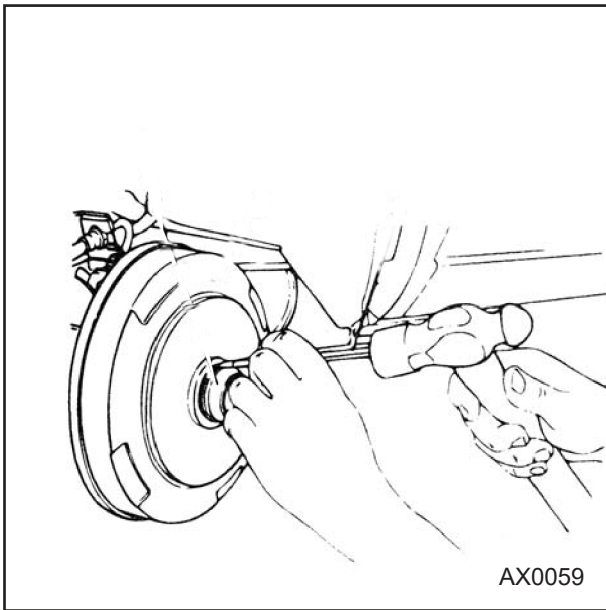
- ۹- کنس داخلی بلبرینگ ، واشر و مهره قفلی جدید را نصب کنید.
- توجه: مهره قفلی سمت راست را در خلاف جهت حرکت عقربه های ساعت بچرخانید تا سفت شود.
- ۱۰- با توجه به مراحل زیر، لقی اولیه بلبرینگ را تنظیم کنید:
- الف- مهره قفلی را سفت کنید.
- توجه: از مهره قفلی جدید استفاده کنید.
- ب- تویی چرخ را چند بار چرخانده تا بلبرینگ کاملاً بنشیند.
- ج- مهره قفلی را تا جایی که با دست قابل چرخاندن باشد شل کنید.



AX0058

- د- با استفاده از نیرو سنج، میزان کشیدگی کاسه نمد را اندازه گیری کنید.
- ه- نیرو سنج را بطور یکنواخت کشیده و تا زمانیکه تویی چرخ شروع به چرخش می کند، میزان مقاومت کاسه نمد را اندازه گرفته و آنرا بنویسید.
- س- میزان مقاومت کاسه نمد را در مرحله قبل به میزان استاندارد آن ۰/۸۷-۰/۲۶ کیلوگرم افزوده و بدین ترتیب میزان استاندارد و لقی اولیه بلبرینگ بدست می آید.





ز- در حالیکه به نیرو سنج توجه دارید، مهره قفلی را به آرامی چرخانده تا حد استاندارد لقی اولیه بلبرینگ (مشخص شده از مرحله دو) بدست آید.

۱۰- مهره قفلی را در شیار محور توپی عقب محکم کنید.

۱۱- درپوش توپی چرخ را نصب کنید.

۱۲- چرخ را نصب کنید.

میزان گشتاور: ۹۰-۱۲۰ N.M

(۹-۱۲ کیلوگرم متر)

**توجه:** در هنگام بسته و باز کردن قطعات حتی المقدور از اعمال ضربه با چکش خودداری شود و در این خصوص از ابزارهای مخصوص استفاده شود.

# دیجیتال خودرو

شرکت دیجیتال خودرو سامانه (مسئولیت محدود)

اولین سامانه دیجیتال تعمیرکاران خودرو در ایران



## فصل چهارم

### تعليق جلو و عقب

# دیجیتال خودرو

شرکت دیجیتال خودرو سامانه (مسئولیت محدود)

اولین سامانه دیجیتال تعمیرکاران خودرو در ایران



## مشخصات فنی سیستم تعلیق

مشخصات فنی		عنوان		
مک فرسون		نوع سیستم تعلیق		
۴±۳	بدون سر نشین	زاویه تواین ( میلی متر )	تنظیم زاویه چرخها	
۲±۳	با ۴ سر نشین			
۳۰'±۴۵'	بدون سر نشین	زاویه کمبر		
۰°±۴۵'	با ۴ سر نشین			
۱°±۴۵'	بدون سر نشین	زاویه کستر		
۱°۵۵'±۴۵'	با ۴ سر نشین			
۱۳°۱۰'±۴۵'	بدون سر نشین	زاویه کینگ پین		
۱۳°۵۵'±۴۵'	با ۴ سر نشین			
دو جداره گازی فشار پایین		نوع کمک فنر جلو		
پاندولی		نوع میل تعادل		
۱۹		قطر میل تعادل(میلی متر)		
۱۰/۴	قطر مفتول فنر (میلی متر)	فنر لول		
۹۵/۶	قطر داخلی فنر (میلی متر)			
۳۶۹/۷	طول آزاد (میلی متر)			
۸/۴۱	تعداد حلقه ها			
اکسل پیچشی		نوع سیستم تعلیق		
۲±۳	بدون سر نشین	زاویه تواین ( میلی متر )	تنظیم زاویه چرخها	
۵±۳	با ۴ سر نشین			
-۱°۳۵'±۳۰'	بدون سر نشین	زاویه کمبر		
-۱°۴۵'±۳۰'	با ۴ سر نشین			
دو جداره گازی فشار پایین		نوع کمک فنر عقب		
CNG	بنزین سوز	فنر لول		
۱۱/۸	۱۰/۸			قطر مفتول فنر (میلی متر)
۸۷/۴	۸۸/۴			قطر داخلی فنر (میلی متر)
۳۸۰	۳۷۰			طول آزاد (میلی متر)
۹/۶۶	۸/۵۵			تعداد حلقه ها

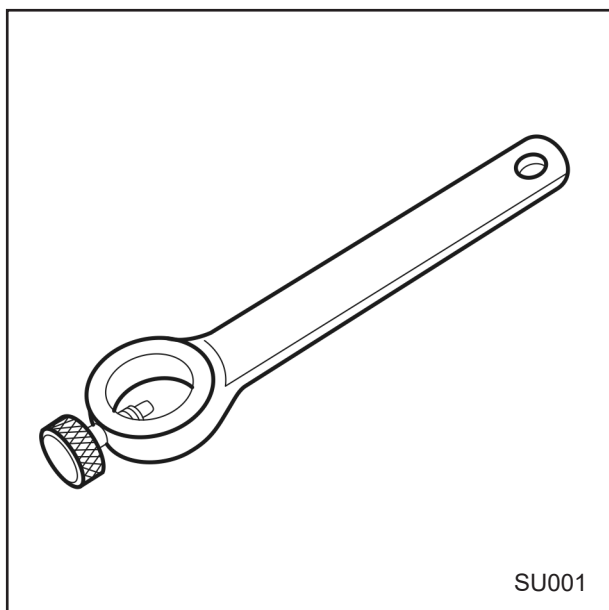
اندازه		عنوان	
14×5.5J	5J × 14	اندازه	چرخ
1.9MM آلومینیومی 2.1MM فولادی		انحراف از محور عمودی (mm)	
فولاد / آلومینیوم	فولاد	جنس	لاستیک
185/60R14	P175/70 R13	اندازه	
2.3		Kgf/cm <sup>2</sup> (psi) فشار باد	
185/60 R14	175/70R13	اندازه	

# دیجیتال خودرو

شرکت دیجیتال خودرو سامانه (مسئولیت محدود)

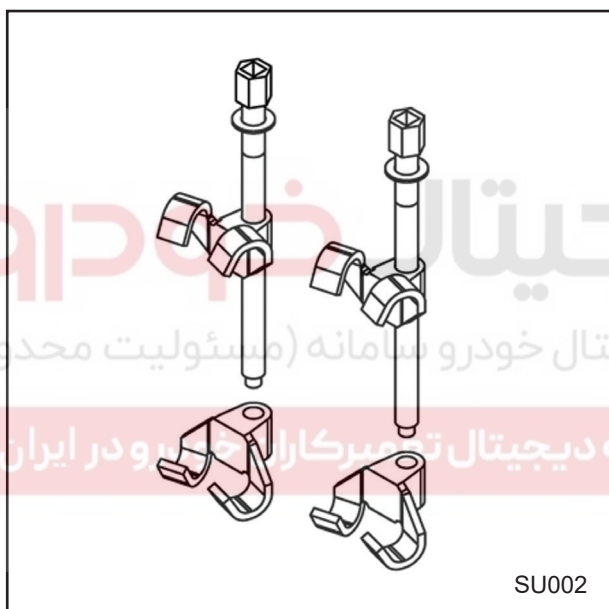
اولین سامانه دیجیتال تعمیرکاران خودرو در ایران





## ابزارها

نام ابزار : ابزار واسطه اندازه گیری گشتاور  
 شماره فنی ابزار : OK130322020  
 شماره سریال : 502189  
 موارد استفاده : جهت اندازه گیری گشتاور شفت  
 ورودی گیربکس



نام ابزار : جمع کن فنر لول  
 شماره فنی ابزار : OK933281029  
 شماره سریال : 502844  
 موارد استفاده : بیرون آوردن فنر لول کمک فنر جلو



عیب و نقص	علت احتمالی	روش رفع عیب
خودرو به یک سمت کشیده می شود	اختلاف زیاد زوایای کمبر و کستر	زوایای چرخ را بررسی کنید. اجزاء سیستم تعلیق را از نظر شل بودن یا دفرمگی بررسی کنید.
	سایش شدید لاستیکها	لاستیک ها را از نظر سایش بیش از حد، بازدید کنید در صورت نیاز، تعویض نمائید.
	تنظیم غیر یکسان زاویه تواین چرخها	زوایای فرمان را بررسی کنید در صورت نیاز تنظیم نمائید
	ارتفاع نامناسب خودرو (ارتفاع بالا یا پائین در قسمت عقب یا جلو)	فنر را از نظر خرابی یا غیر استاندارد بودن، عدم امکان تنظیم بار یا شکم دادن بررسی کنید
	خرابی یا دفرمگی دنده شانه ای فرمان یا اهرم بندی ها	سیستم فرمان را در صورت نیاز بررسی کنید
فرمان پذیری به سختی انجام می گیرد	زاویه کستر مثبت بیش از حد	زاویه کستر را بازدید کنید در صورت غیر صحیح بودن، اجزا سیستم تعلیق را از نظر آسیب دیدگی و شل بودن بررسی کنید
	ارتفاع نامناسب خودرو (ارتفاع بالا در جلو یا ارتفاع پایین در عقب)	خرابی فنر یا فنرهای غیر استاندارد، شکم دادن فنر، یا بارگذاری غیر عادی را بررسی کنید
	خرابی یا دفرمگی دنده شانه ای فرمان یا اهرم بندی ها و یا تنظیم نامناسب آنها	وضعیت سیستم فرمان را بررسی کنید
	روغنکاری ضعیف یا فرسودگی سیبک پایین	سیبک پایین را روغنکاری یا تعویض نمایید.
کشیدن ترمز	زاویه کستر منفی بیش از حد	زاویه کستر را بازدید کنید در صورت غیر صحیح بودن، اجزا سیستم تعلیق را از نظر آسیب دیدگی و شل بودن بررسی کنید
	فشار نامتناسب باد لاستیک ها	لاستیک ها را بطور مساوی و یکسان تا فشار توصیه شده بادگیری نمائید.
	آسیب دیدگی سیسم ترمز	ترمزها را بررسی کنید
لرزش فرمان	زاویه کستر مثبت بیش از حد و یا اختلاف زوایای کستر	زاویه کستر را بازدید کنید. در صورت غیر صحیح بودن اجزا سیستم تعلیق را از نظر آسیب دیدگی و شل بودن بررسی کنید
	تابدگی یا بالانس نبودن چرخ / لاستیک	شرایط لاستیک و چرخ را بررسی کنید
انحراف ناگهانی فرمان به هنگام ترمزگیری	شل بودن بوشهای جعبه فرمان	شل بودن بوشهای جعبه فرمان را از نظر خرابی و یا فرسودگی و یا شل بودن پایه های نگهدارنده بررسی کنید
	بیش از حد بودن زوایای کستر چرخهای طرفین	زاویه کستر را بازدید کنید در صورت غیر صحیح بودن اجزا سیستم تعلیق را از نظر آسیب دیدگی و شل بودن بررسی کنید
	خرابی سیستم تعلیق عقب	اگر زاویه کستر یکسان باشد فاصله دو محور چرخ در سمت راست و چپ خودرو را مقایسه کنید. در صورت غیر یکسان بودن، اجزاء سیستم فرمان را از نظر آسیب دیدگی و شل بودن بررسی کنید.
عدم فرمان پذیری خودرو در دست اندازها	سائیدگی یا آسیب دیدگی بوش جعبه فرمان	بوش جعبه فرمان را تعویض کنید. موقعیت نصب پوسته جعبه فرمان بر روی خودرو را کنترل نماید
	شل بودن یا انحناء داشتن پایه های نگهدارنده دنده فرمان	پایه های نگهدارنده دنده فرمان را تعویض کنید
	تراز نبودن جعبه فرمان در محل نصب	موقعیت نصب پوسته جعبه فرمان بر روی خودرو را کنترل نمایید.

## راهنمای عیب یابی سیستم تعلیق

عیب و نقص	علت احتمالی	روش رفع عیب
سایش سریع لاستیک	فشار نامناسب باد لاستیک	تنظیم نمایید
صدای جیغ کشیدن لاستیک	فشار نامناسب باد لاستیک	تنظیم نمایید
	خرابی لاستیک	تعویض کنید
صدای لاستیک روی سطح جاده یا لرزش بدنه اتومبیل	فشار کم باد لاستیک	تنظیم نمایید
	عدم بالانس بودن چرخها	تنظیم نمایید
	دفرمگی رینگ یا لاستیک	تعمیر یا تعویض نمایید
	سایش غیر یکنواخت لاستیک	تعویض کنید
لرزش (به سمت بالا و پایین) غربیلک فرمان	تابیدگی بیش از حد چرخ و لاستیک	تعویض کنید
	شل بودن مهره ها	سفت نمایید
	عدم بالانس بودن چرخها	تنظیم نمایید
	فرسودگی یا ترک خوردن دسته های نگهدارنده موتور	تعویض کنید
	فرسودگی یا ترک خوردن دسته های نگهدارنده گیربکس	تعویض کنید
	تابیدگی بیش از حد چرخ و لاستیک	تعویض کنید
لرزش (به سمت چپ و راست) غربیلک فرمان	شل بودن مهره ها	سفت نمایید
	عدم بالانس بودن چرخها	تنظیم نمایید
	سایش غیر یکنواخت لاستیک	تعویض کنید
	فشار کم باد لاستیک	تنظیم نمایید
	آسیب دیدگی یا فرسودگی بلبرینگ چرخ جلو	تعویض نمایید
	عملکرد نامناسب سیستم فرمان	-----
کشیدن فرمان به یکطرف	عملکرد نامناسب سیستم تعلیق	-----
	فشار نامناسب باد لاستیک	تنظیم کنید
	سایش غیر یکنواخت یا بیش از حد لاستیک	-----
	عملکرد نامناسب سیستم فرمان	-----
	عملکرد نامناسب سیستم ترمز	-----
	عملکرد نامناسب سیستم تعلیق	-----
تعادل نداشتن خودرو در حین رانندگی	فشار نامناسب و غیر یکسان باد لاستیک	تنظیم نمایید
	دفرمگی رینگ و لاستیک	تعمیر یا تعویض نمایید
	شل بودن مهره ها	سفت نمایید
	عملکرد نامناسب سیستم فرمان	-----
	عملکرد نامناسب سیستم تعلیق	-----

عیب و نقص	علت احتمالی	روش رفع عیب
ترمز به یک سمت کشیده می شود	فشار نامناسب و غیر یکسان باد لاستیک	تنظیم نمایید
	عملکرد نامناسب سیستم ترمز	-----
فرمان پذیری خودرو به سختی انجام می گیرد	فشار کم باد لاستیک	تنظیم نمایید
	عملکرد نامناسب سیستم فرمان	-----
	عملکرد نامناسب سیستم تعلیق	-----
عدم برگشت پذیری مناسب غربیلک فرمان	فشار کم باد لاستیک	تنظیم نمایید
	عملکرد نامناسب سیستم فرمان	-----
	عملکرد نامناسب سیستم تعلیق	-----
حرکت بدنه	ضعیف بودن میل موجگیر	تعویض نمایید
	آسیب دیدگی یا فرسودگی بوشهای میل موجگیر	تعویض نمایید
	عملکرد نامناسب کمک فنر	تعویض نمایید
کج بودن بدنه خودرو	ضعیف بودن فنر لول	تعویض نمایید
	آسیب دیدگی یا فرسودگی بوشهای میل موجگیر	تعویض نمایید
	آسیب دیدگی یا فرسودگی بوشهای طبق	تعویض نمایید
رانندگی به راحتی انجام نمی شود	ضعیف بودن فنر لول	تعویض نمایید
	عملکرد نامناسب کمک فنر	تعویض نمایید
تعادل نداشتن خودرو در حین رانندگی	آسیب دیدگی لاستیکها یا بالانس نبودن چرخها	لاستیک را بازدید کنید در صورت نیاز لاستیک را تعویض نمایید در صورت نیاز چرخها را بالانس نمائید
	زوایای نامناسب چرخها	زوایای چرخها را تنظیم نمایید
	عملکرد نامناسب سیستم فرمان	در صورت نیاز سیستم فرمان را بازدید کنید
	آسیب دیدن سیبک طبق	تعویض نمایید
	ضعیف بودن فنر لول	تعویض نمایید
	عملکرد نامناسب کمک فنر	در صورت نیاز تعویض نمایید
	آسیب دیدگی یا فرسودگی بوشهای طبق پایینی	تعویض نمایید
	آسیب دیدگی یا فرسودگی بوشهای میل موجگیر	تعویض نمایید

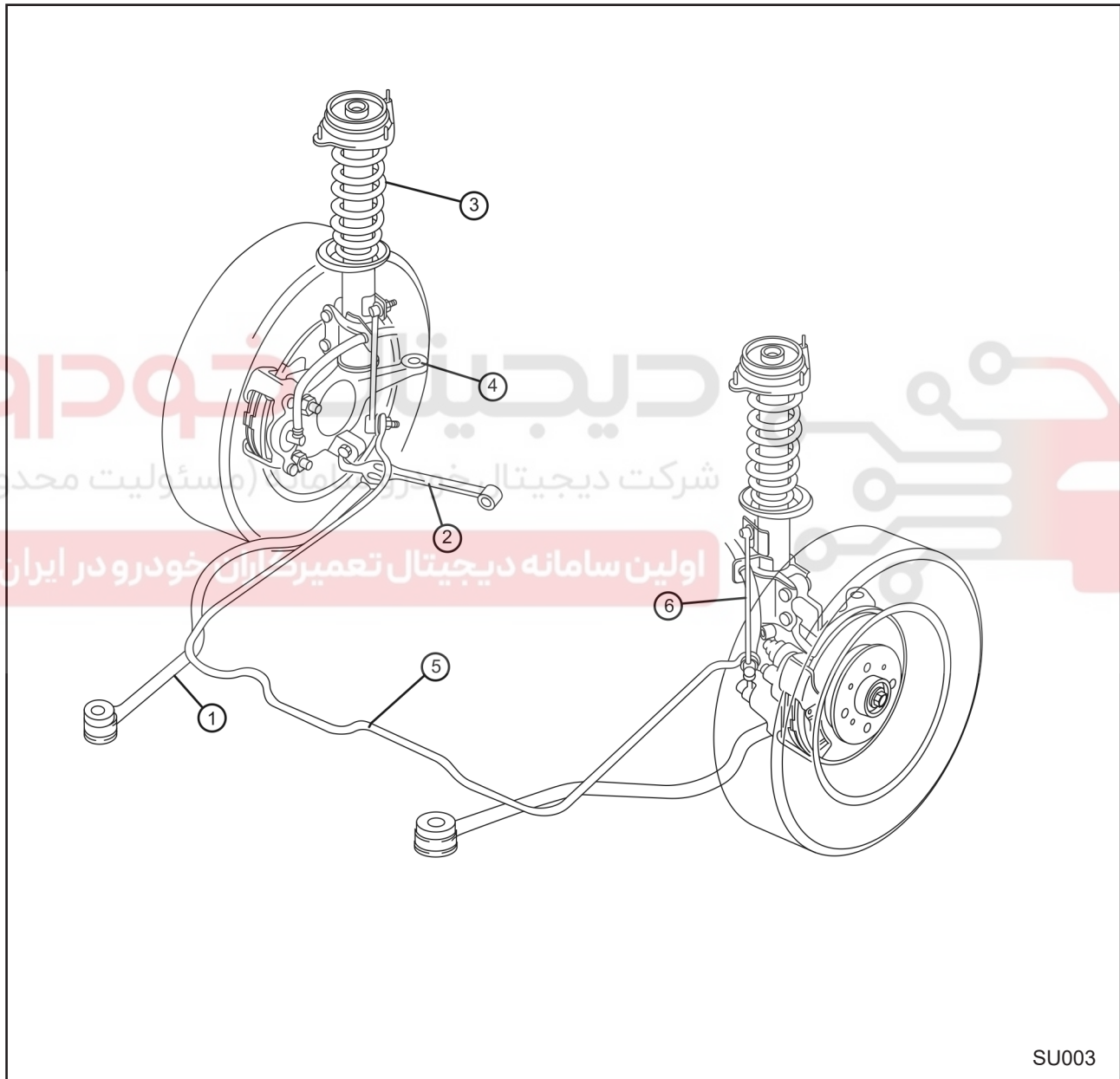


## سیستم تعلیق جلو

## تشریح سیستم

سیستم تعلیق خودروی تیبیا از نوع متداول مک فرسون با یک عدد طبق متصل شونده به شاسی می باشد این سیستم از قطعات زیر تشکیل شده است :

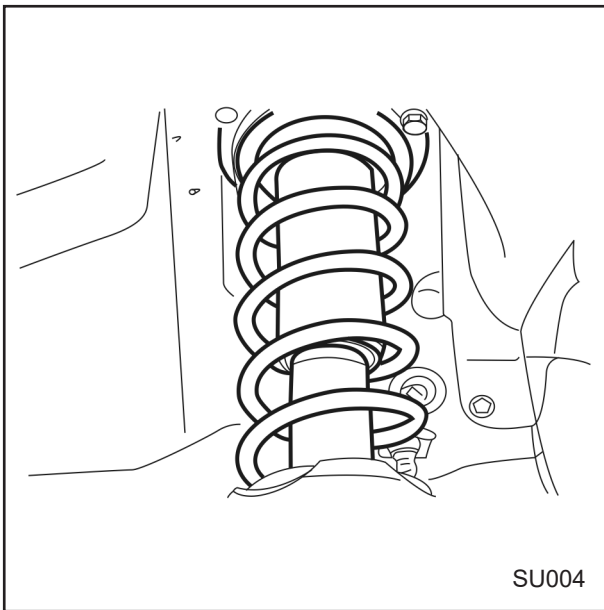
یک میل تعادل متقاطع که نوسانات بوجود آمده را کنترل کرده همچنین به کنترل هم تراز طبق های هر سمت کمک می نماید. طبقها که دارای سبیکهای یکپارچه بوده ، فرمانپذیری خودرو و حرکت نرم ( راحت ) چرخها را موجب می شوند. چرخها بر روی سگدست فرمان قرار گرفته و سبیک طبق و قسمت پایین کمک فنر به آن متصل می شوند. قسمت بالای کمک فنرها در داخل پالانی محفظه موتور قرار می گیرد کمبر و کستر قابل تنظیم نمی باشند. پوشهای لاستیکی طبق و میل تعادل ، وظیفه جذب ارتعاشات جاده را بر عهده دارند.



SU003

۴- سگدست  
۵- میل موجگیر  
۶- میل رابط

۱- میل تعادل  
۲- طبق پایین  
۳- کمک فنر جلو



SU004

### بازدید سیستم تعلیق (بررسی و تنظیم) فنر لول

در صورت بارگذاری یکنواخت بر روی خودرو و مشاهده عملکرد نادرست سیستم تعلیق خودرو، فنر لول را از نظر آسیب دیدگی، خم شدگی، یا استفاده از فنر لوله‌ای غیر استاندارد بررسی کنید.

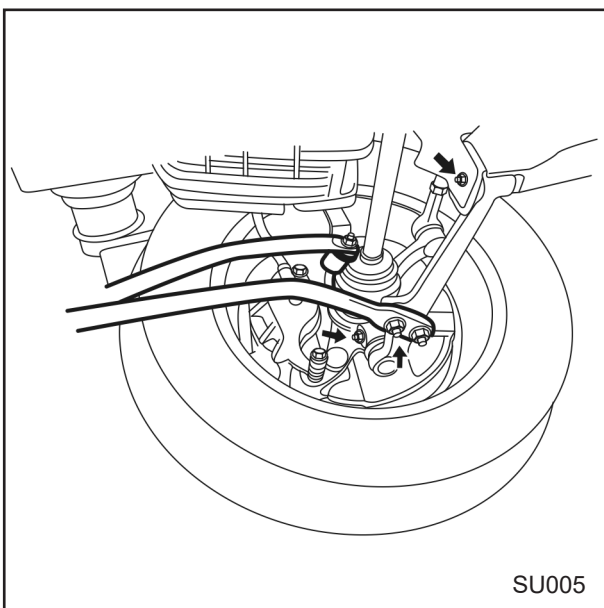
### کمک فنر

خودرو را از هر گوشه جلویی آن به سمت پایین فشار دهید و در این هنگام به عملکرد کمک فنرها توجه نمایید. عکس العمل کمک فنرها بایستی مناسب و در تمامی جهات یکنواخت باشد.

کمک فنرها را از نظر وجود نشستی روغن، مورد بازدید قرار دهید. (وجود لایه نازکی از روغن بلامانع می باشد).

دیجیتال خودرو  
شرکت دیجیتال خودرو سامانه (مسئولیت محدود)

اولین سامانه دیجیتال تعمیرکاران خودرو در ایران



SU005

### طبق پایینی

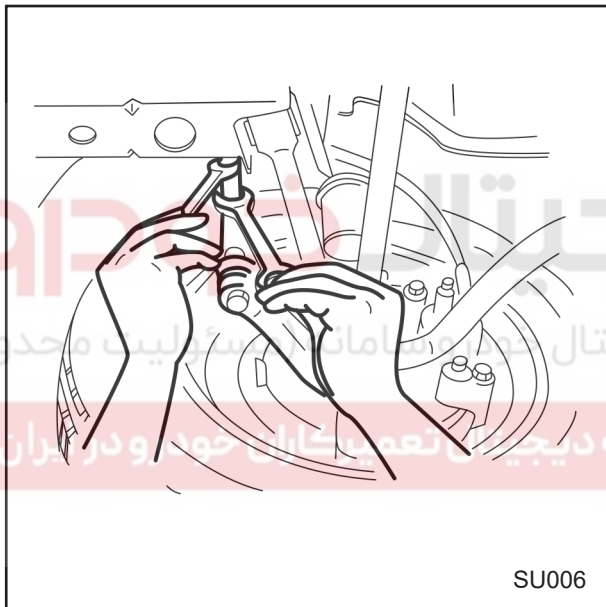
موارد زیر را بررسی کرده و در صورت نیاز تعمیر و یا تعویض نمایید:

- ۱- شل بودن پیچ ها و مهره های اتصال
- ۲- تغییر شکل و یا وجود ترک در طبق پایینی

**میل تعادل**

موارد زیر را بررسی کرده و در صورت نیاز تعویض نمایید:

- ۱- شل بودن پیچ ها و مهره های نصب
- ۲- خرابی و یا فرسودگی بوش ها

**تنظیم چرخهای جلو****بازدید مقدماتی**

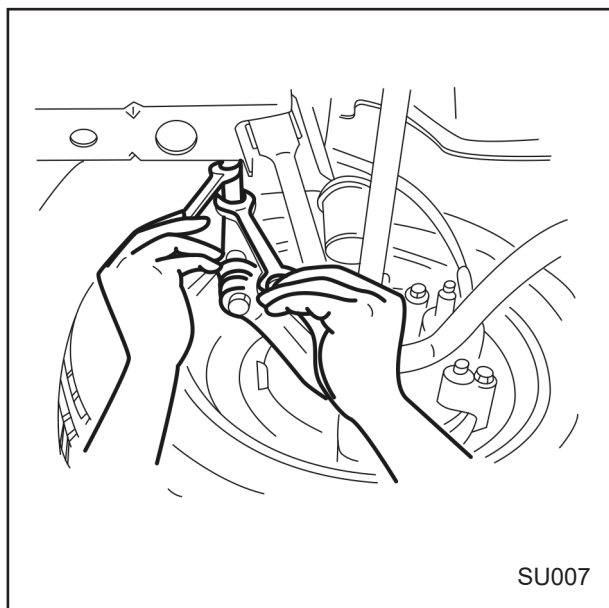
- ۱- فشار باد لاستیک ها را بررسی کرده و در صورت نیاز تا مقدار توصیه شده ، تنظیم نمایید.
- ۲- لقی بلبرینگ چرخهای جلو را بررسی کرده و در صورت نیاز تصحیح نمایید.
- ۳- رینگها و لاستیکها را از نظر خارج از مرکز بودن مورد بازدید قرار دهید.
- ۴- سیبک ها و اتصالات فرمان را از نظر شل بودن مورد بازدید قرار دهید.
- ۵- خودرو را بر روی سطح صافی ( بدون وجود هر گونه بار اضافی بر خودرو ) قرار دهید.

**توجه**

زاویای کمبر و کستر قابل تنظیم نمی باشند. زاویه تواین قابل تنظیم است.

**تنظیمات**

- حداکثر زاویه چرخش فرمان به سمت چپ و راست
- ۱- چرخ های جلو را برروی صفحه گردان قرار دهید.
- ۲- فرمان را تا انتها به سمت چپ چرخانده و زاویه داخلی چرخ سمت چپ و زاویه خارجی چرخ سمت راست را مورد توجه قرار دهید.
- ۳- مهره های سمت چپ و راست سیبک ها را شل کرده و سپس هر دو سیبک را به جهت دسترسی به زاویه قابل قبول بچرخانید.



SU007

- ۴- مراحل ذکر شده را برای پیچاندن کامل فرمان به سمت راست انجام دهید در این هنگام زاویه چرخ راست داخلی زاویه چرخ چپ بیرونی می باشد.
- ۵- مهره های سیبک را سفت نمایید.

---

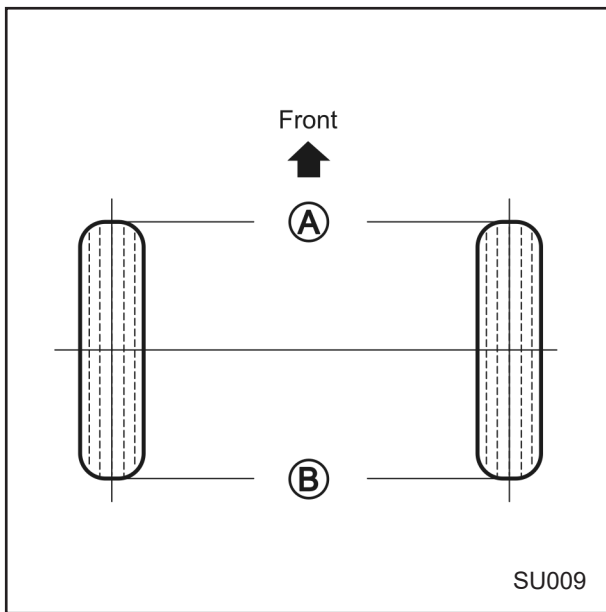
گشتاور مورد نیاز: ۵۰-۳۴ نیوتن متر  
( ۱/۵ - ۳/۵ کیلوگرم متر )

---



SU008

- ۶- زاویه چرخش فرمان را بررسی کرده و پس از تنظیم زاویه فرمان ، زاویه تواین را تنظیم نمایید.  
(در این خصوص به بخش فرمان در همین کتاب مراجعه شود)



## بازدید زاویه تواین (TOE. IN)

- ۱- جلوی خودرو را طوری بلند کنید که چرخها از زمین جدا شوند.
  - ۲- چرخها را با دست چرخانده و آجهای وسط هر یک از لاستیکها را علامتگذاری کنید.
  - ۳- چرخهای جلو را در موقعیت مستقیم رو به جلو قرار داده و خودرو را پایین بیاورید.
  - ۴- فاصله ما بین خطوط علامت گذاری شده در جلو و عقب چرخ را اندازه گیری نمایید. اندازه گیریها بایستی بافاصله یکسان از سطح زمین انجام گیرد.
- فاصله بین عقب چرخها باید  $4 \pm 3$  میلیمتر بیشتر از فاصله جلو چرخها باشد.

$$B-A > 4 \pm 3$$

## تنظیمات

جهت تنظیم زاویه تواین ، مهره های سمت چپ و راست میل افقی فرمان را شل کرده و آنرا به یک اندازه بچرخانید.

# دیجیتال خودرو

شرکت دیجیتال خودرو سامانه (مسئولیت محدود)

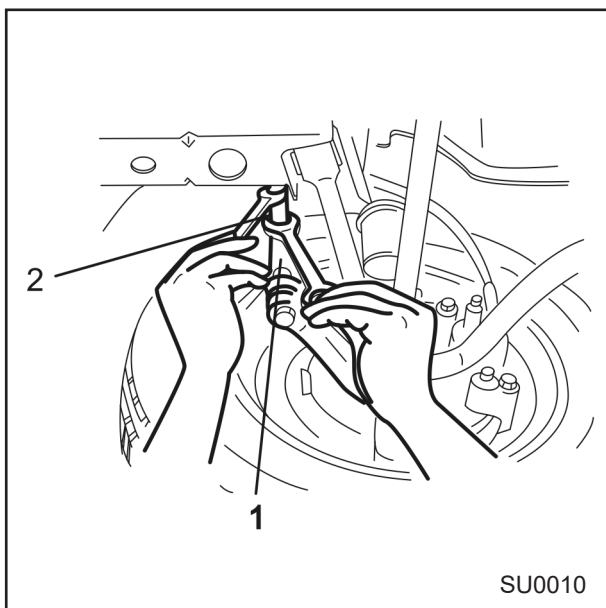
اولین سامانه دیجیتال تعمیرکاران خودرو در ایران



## توجه

میل های افقی چپ و راست ، هر دو راستگرد می باشند. جهت افزایش زاویه تواین میل افقی فرمان سمت راست را به سمت جلوی خودرو و میل افقی فرمان سمت چپ را به همان مقدار به سمت عقب خودرو بچرخانید. با یک دور چرخاندن میل افقی ( هر دو طرف ) ، زاویه تواین به مقدار ۶ میلی متر تغییر خواهد کرد. زاویه تواین را پس از تنظیم زاویه فرمان ، تنظیم نمایید.

- ۱- سبک
- ۲- مهره قفلی

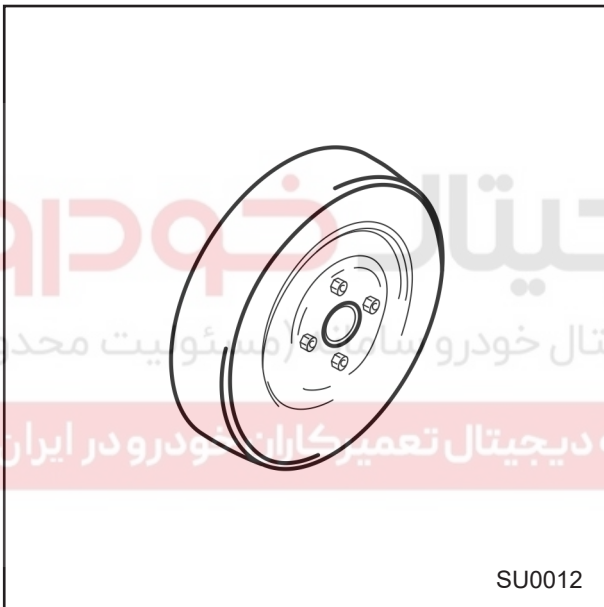




مه‌ره قفلی را تا مقدار توصیه شده سفت نماید.

گشتاور مورد نیاز : ۵۰ - ۳۴ نیوتن متر  
(۵/۱ - ۳/۵ کیلوگرم متر)

۱- میل افقی فرمان



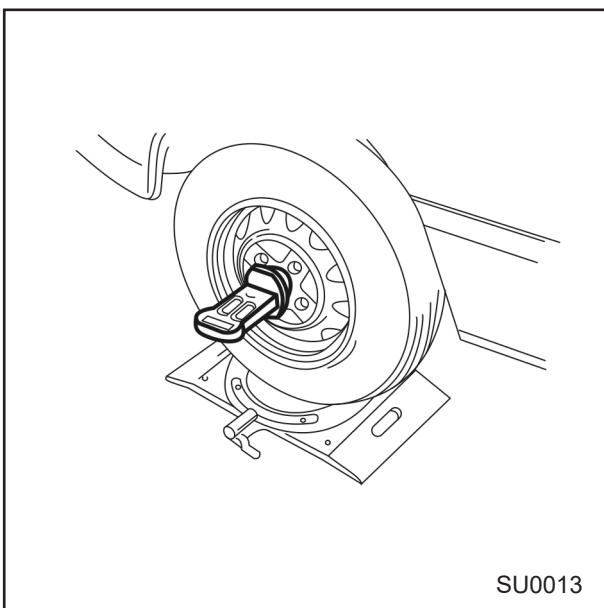
بازدید کمبر و کستر

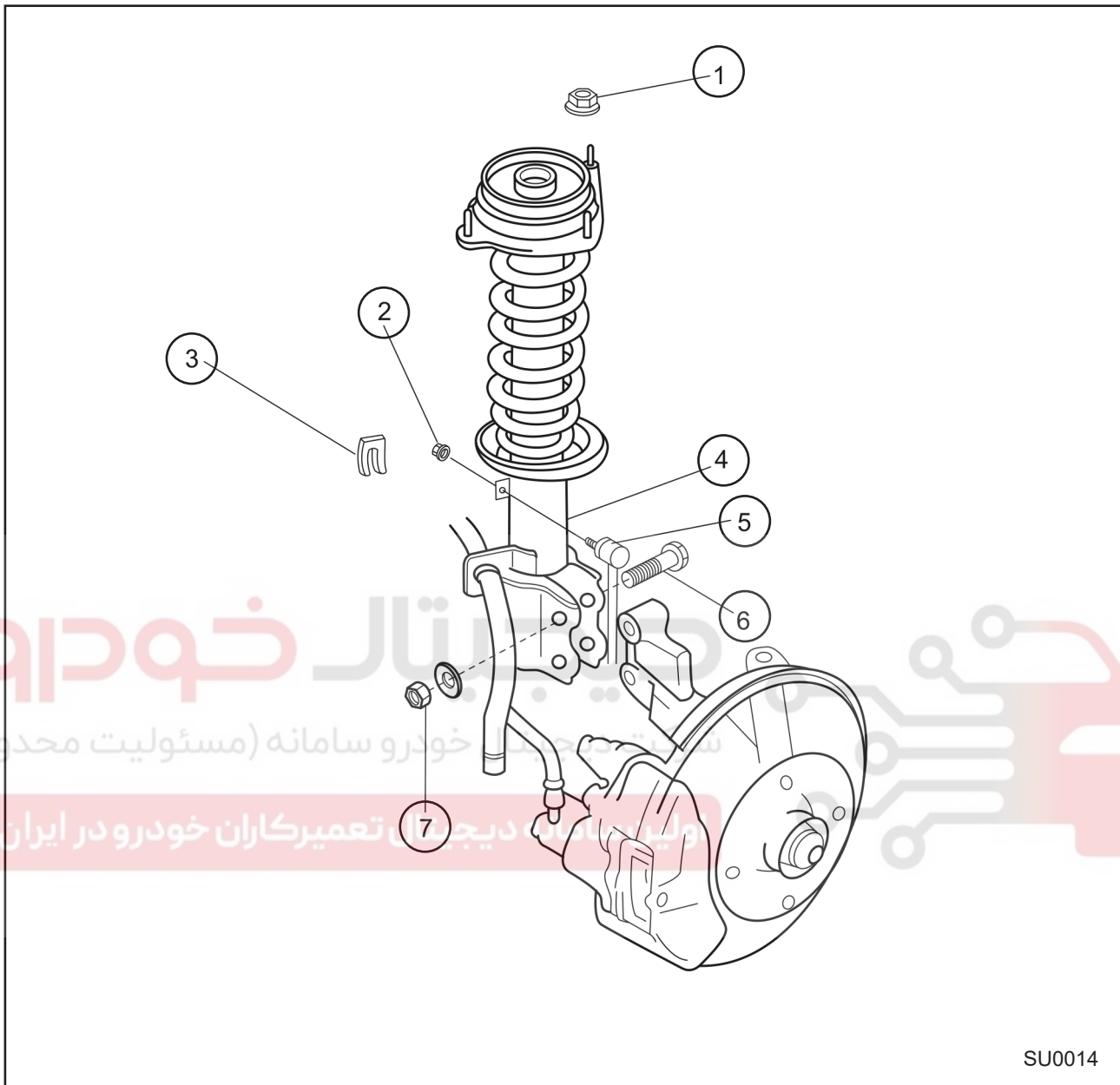
با قراردادن چرخهای جلو روی صفحه لغزنده اندازه گیری ، کمبر و کستر را بشرح زیر اندازه گیری کنید :  
۱- اتومبیل را جک زده قالباق و مه‌ره های تویی چرخ را باز کنید .

۲- وسیله اندازه گیری کمبر و کستر را به ابزار فوق وصل کنید و میزان کمبر و کستر را اندازه بگیرید.

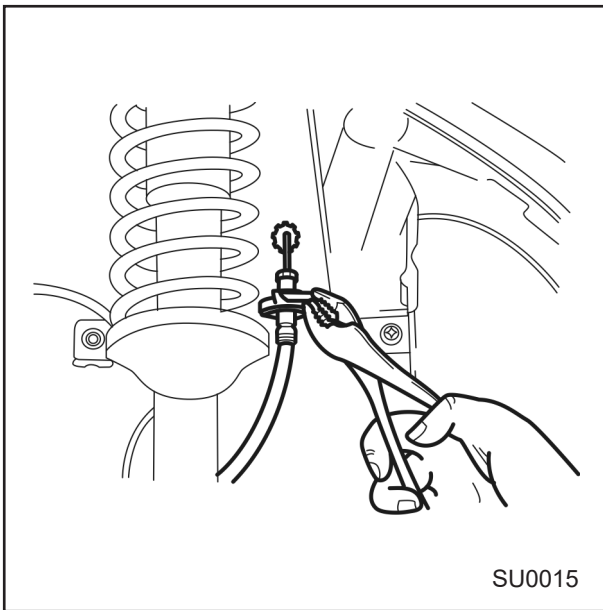
مقدار کمبر	$30' \pm 45'$
مقدار کستر	$10 \pm 45'$

اختلاف چپ و راست  
کمبر : ۴۵' یا کمتر  
کستر : ۴۵' یا کمتر

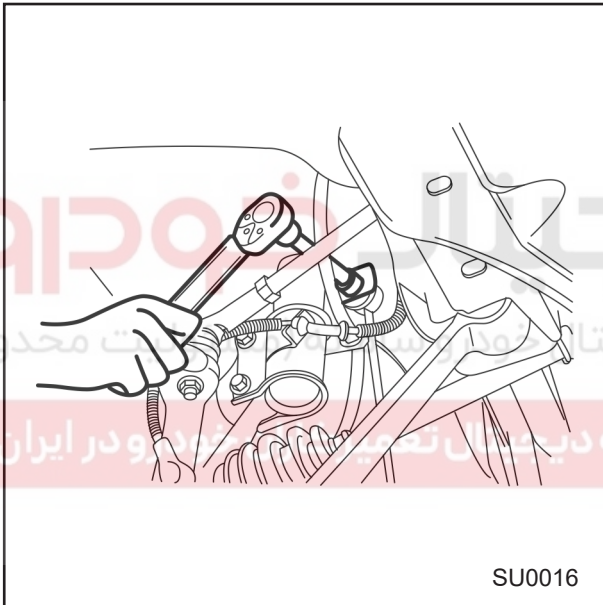


مجموعه کمک فنر  
اجزاء مجموعه

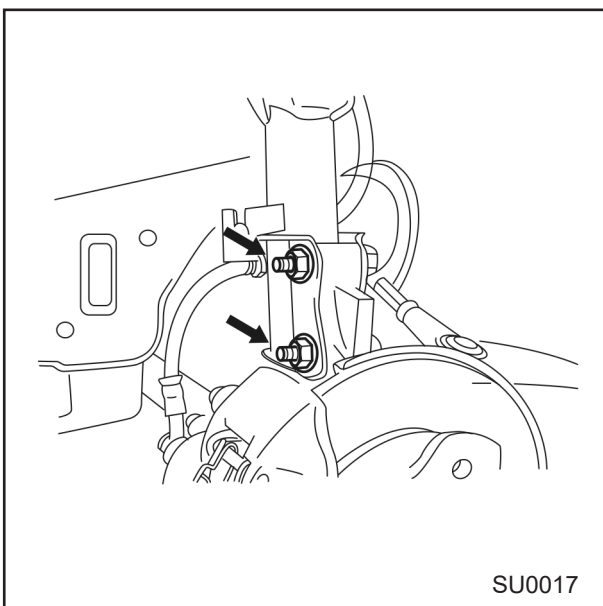
- ۱- مهره
- ۲- مهره میل رابط
- ۳- خار دو شاخه شیلنگ ترمز
- ۴- مجموعه کمک فنر
- ۵- میل رابط
- ۶- پیچ
- ۷- مهره



پیاده کردن مجموعه کمک فنر  
قسمت جلوی خودرو را بلند کرده و توسط نگهدارنده  
های ایمنی (خرک) آن را در همان حالت نگهدارید.  
۱- بست کناری کمک فنر را باز کنید.  
۲- شیلنگ کناری و کابل سنسور ABS (در صورت  
وجود) را از نگهدارنده آن جدا نمایید.

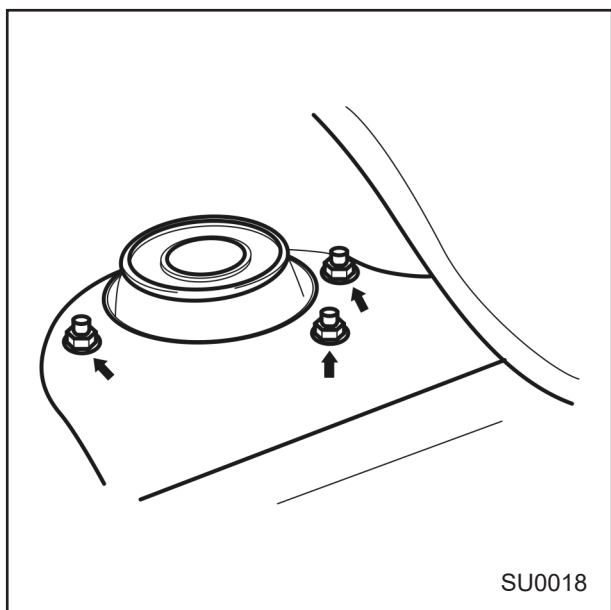


۳- رابط میل موجگیر را از پایه نگهدارنده آن برروی  
کمک فنر جدا نمایید.



۴- کمک فنر را از سگدست جدا نمایید.





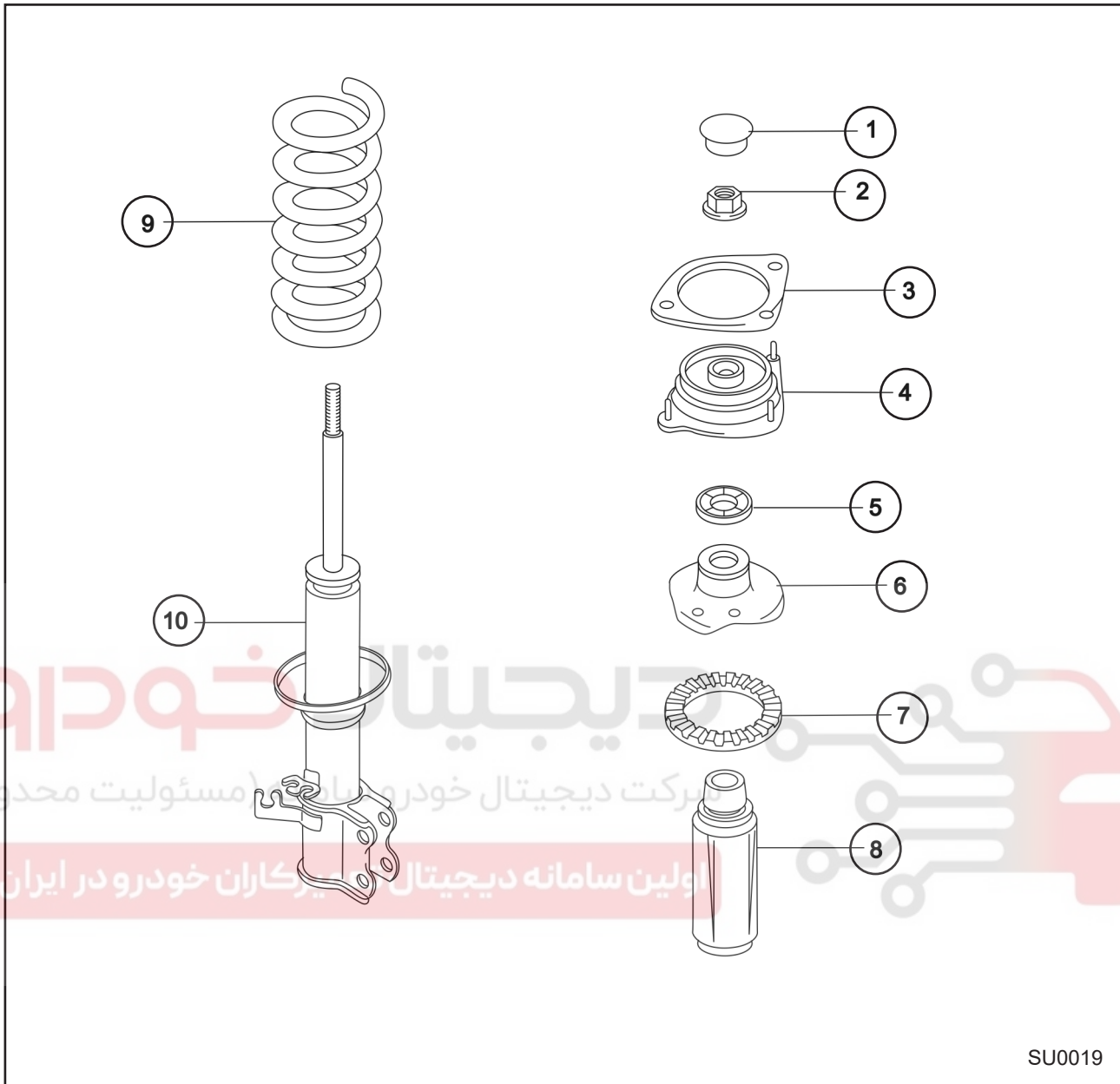
- ۵- مهره اتصال را باز کنید.
- ۶- کمک فنر را از تکیه گاه آستر گلگیر جدا نمایید.

# دیجیتال خودرو

شرکت دیجیتال خودرو سامانه (مسئولیت محدود)

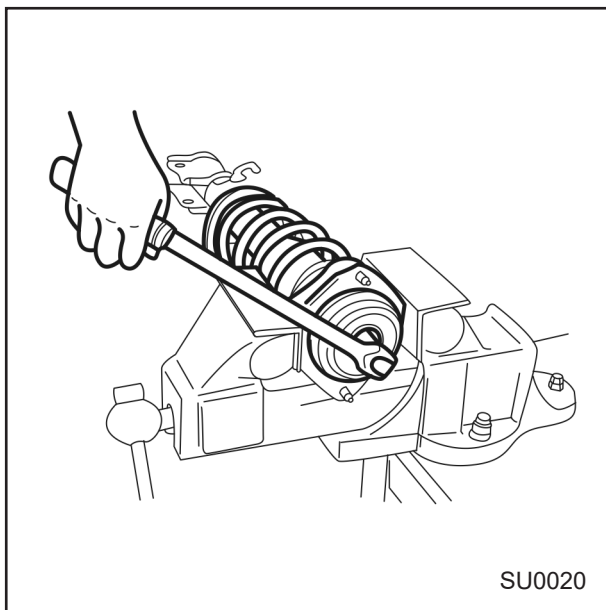
اولین سامانه دیجیتال تعمیرکاران خودرو در ایران





SU0019

- ۱- در پوش
- ۲- مهره
- ۳- صفحه
- ۴- تکیه گاه فنر لول
- ۵- بلبرینگ
- ۶- نشیمنگاه بالایی فنر
- ۷- نشیمنگاه لاستیکی
- ۸- ضربه گیر
- ۹- فنر لول
- ۱۰- کمک فنر



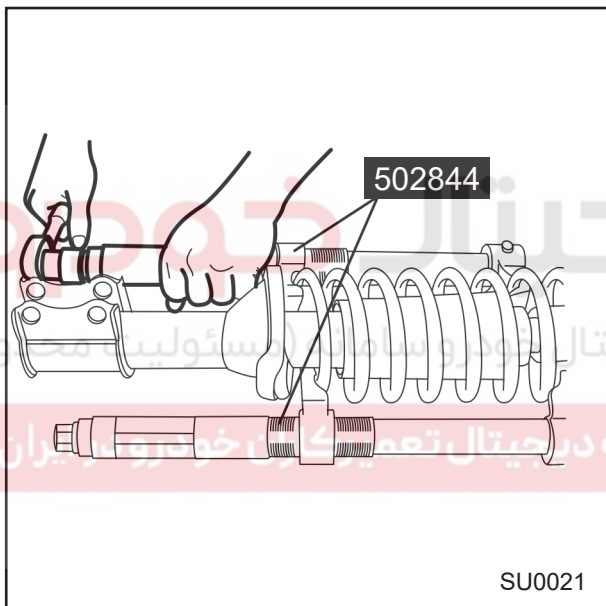
## اجزا و قطعات

## باز کردن فنر لول

۱- کمک فنر را به گیره ببندید.

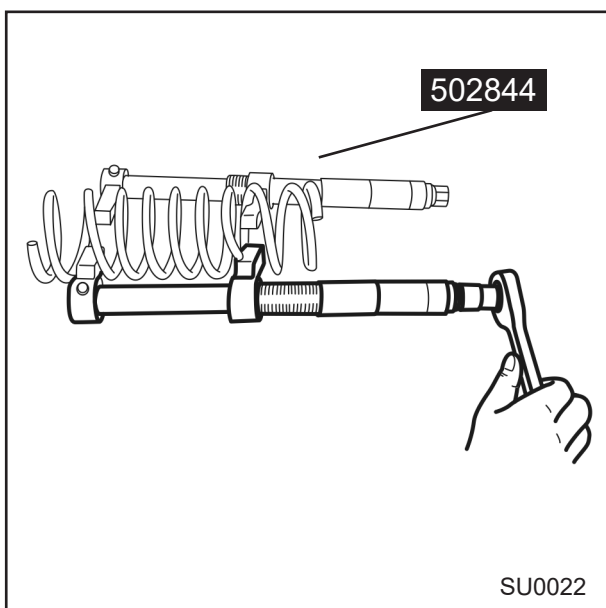
## توجه

از صفحات محافظ در فکهای گیره استفاده نمایید  
۲- مهره بالایی میله پیستون را چند بار بگردانید تا شل شود. مراقب باشید که باز نشود



## توجه

مهره را کاملاً باز نکنید.  
۳- با استفاده از ابزار مخصوص با شماره سریال 502844 فنر لول را جمع کنید.



۴- مهره و واشر مربوطه را باز کنید.

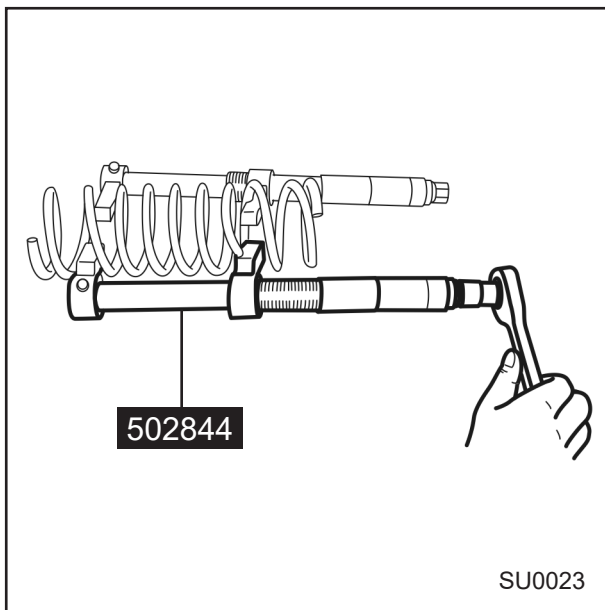
۵- تکیه گاه فنر لول و صفحه را باز کنید

۶- بلبرینگ را از روی میله کمک فنر جدا نمایید.

۷- نشیمنگاه بالایی فنر، نشیمنگاه لاستیکی و فنر را

باز کرده و جدا نمایید.

۸- ضربه گیر را خارج نمایید.

**توجه**

جهت تعویض فنر لول ، فشار موجود در فنر لول را بتدریج وبه جهت جلوگیری از ایجاد خمش در آن ، آزاد نمایید.

فک های گیره و یا ابزار مخصوص با شماره سریال 502844 را به اندازه ای باز کنید که فنر لول جدید نیز در آن موقعیت قرار بگیرد و سپس به آرامی فک ها را ببندید تا کمک فنر بدون درگیری مونتاژ گردد.

۹- قبل از نصب فنر ، کمک فنر را باز دید کنید.

**بازدید**

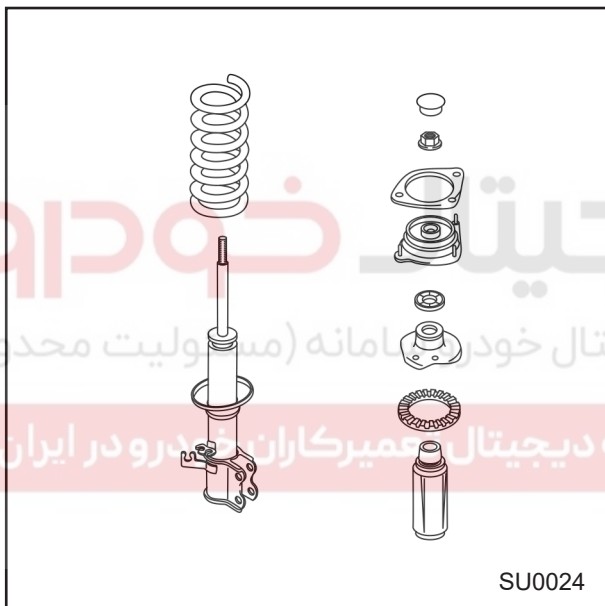
موارد زیر را بازدید کرده و در صورت نیاز تعمیر و یا تعویض نمایید.

۱- نشستی روغن و یا وجود صداهای غیر عادی از کمک فنر

۲- آسیب دیدگی و یا شل بودن تکیه گاه فنر لول

۳- ساییدگی و یا آسیب دیدگی ضربه گیر لاستیکی یا خرابی

۴- بلبرینگ

**سوار کردن فنر لول**

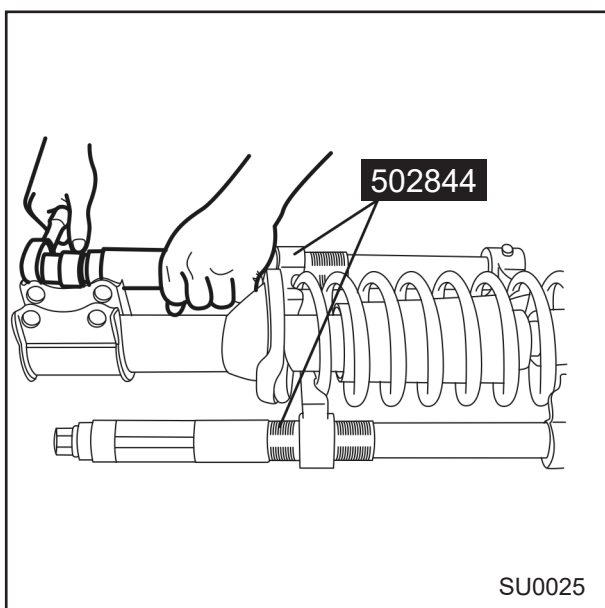
۱- ضربه گیر را بر روی بدنه کمک فنر قرار دهید.

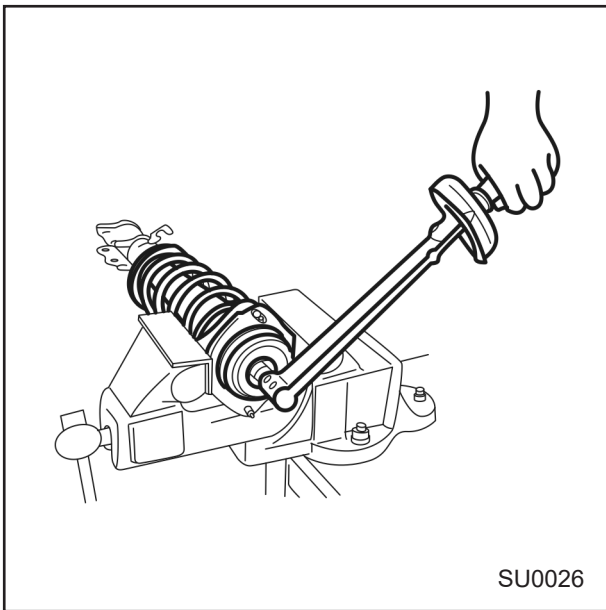
۲- فنر ( متراکم شده ) نشیمنگاه لاستیکی و نشیمنگاه بالایی کمک فنر را نصب نمایید.

سر آزاد فنر لول به طور صحیح بر روی نشیمنگاه پایینی کمک فنر قرار گیرد.

۳- بلبرینگ را بر روی میله کمک فنر قرار دهید.

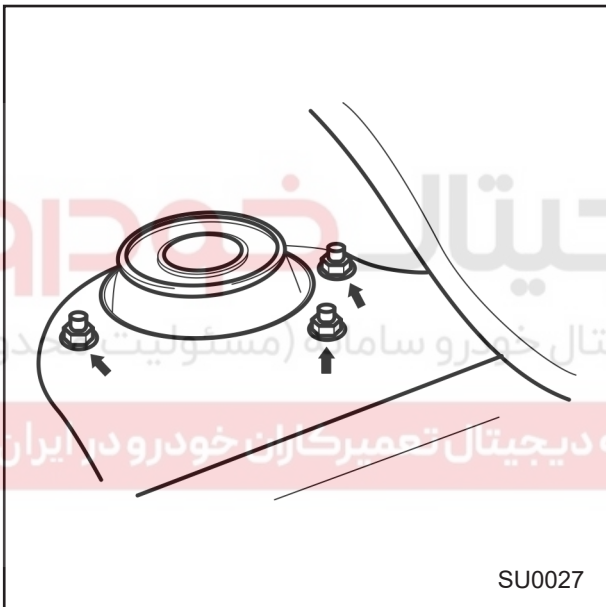
۴- هنگام نصب تکیه گاه فنر لول ، دقت کنید علامت سفید رنگ روی آن در سمت پایه اتصال به سگدست باشد.





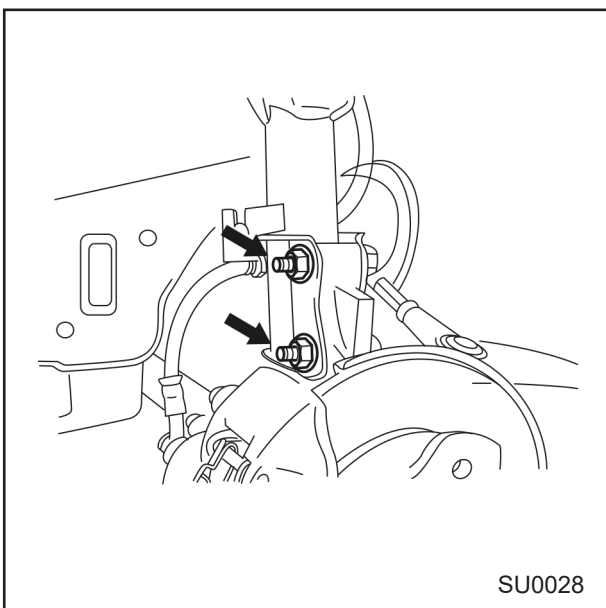
- ۵- صفحه را نصب کنید.
- ۶- مهره میله کمک فنر را بطور موقت با دست محکم نمایید.
- ۷- ابزار مخصوص جمع کن فنر لول را باز نمایید.
- ۸- تکیه گاه فنر لول را از طریق سفت کردن پیچ آن تا حد استاندارد محکم کنید.

گشتاور مورد نیاز : ۶۸ - ۵۵ نیوتن متر  
(۶/۹ - ۵/۶ کیلوگرم متر)



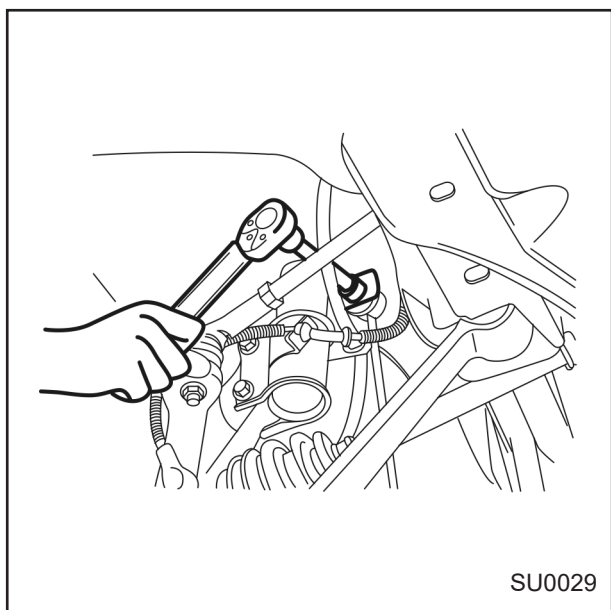
- سوار کردن مجموعه کمک فنر**
- ۱- هنگام نصب تکیه گاه فنر لول روی گلگیر ، آن را طوری نصب کنید که علامت سفید رنگ به سمت بیرون خودرو قرار گیرد.
  - ۲- مهره های اتصال را سفت نمایید.

گشتاور مورد نیاز : ۶۳ - ۴۶ نیوتن متر  
(۶/۴ - ۴/۷ کیلوگرم متر)



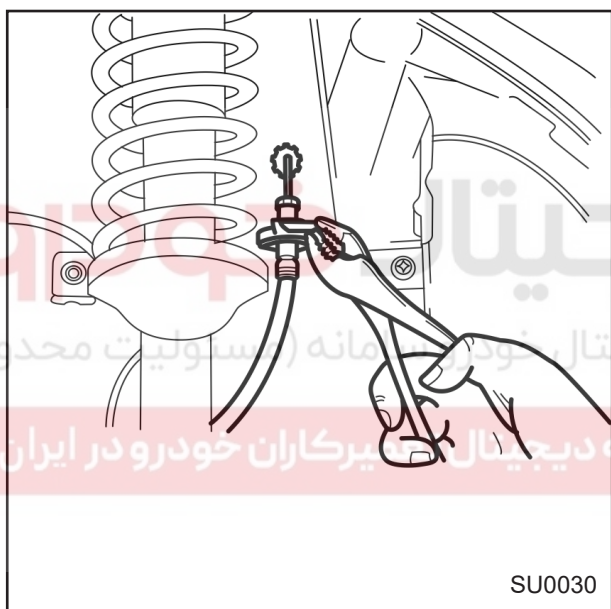
- کمک فنر را بر روی سگدست قرار داده و پس از جازدن پیچها مهره ها را سفت کنید.

گشتاور مورد نیاز : ۱۲۳ - ۱۰۳ نیوتن متر  
(۱۲/۵ - ۱۰/۵ کیلوگرم متر)



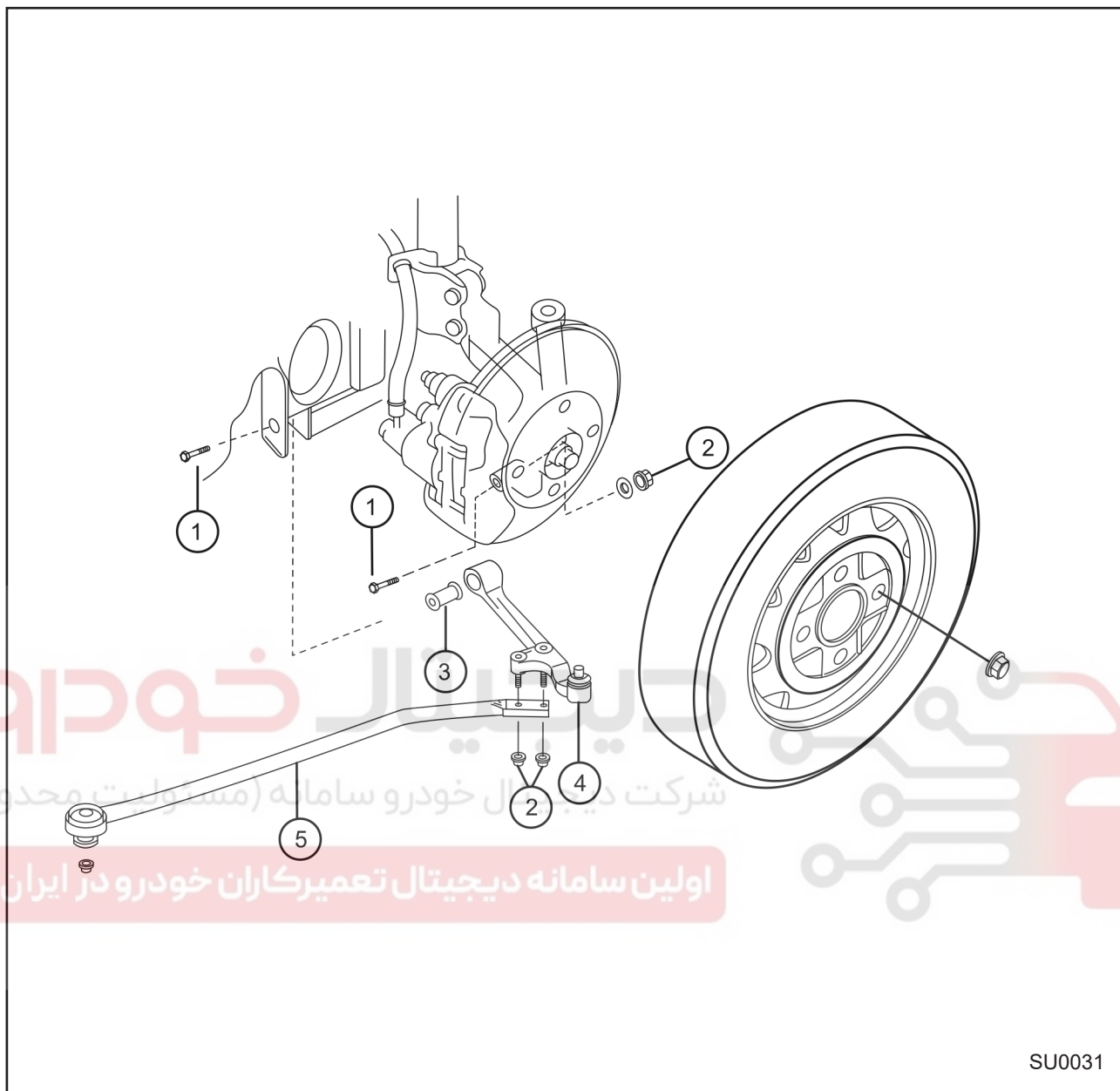
۴- رابط میل موجگیر را به کمک فنر متصل نمایید.

گشتاور مورد نیاز : ۶۰/۸ - ۴۳ نیوتن متر  
( ۶/۲ - ۴/۶ کیلوگرم متر )



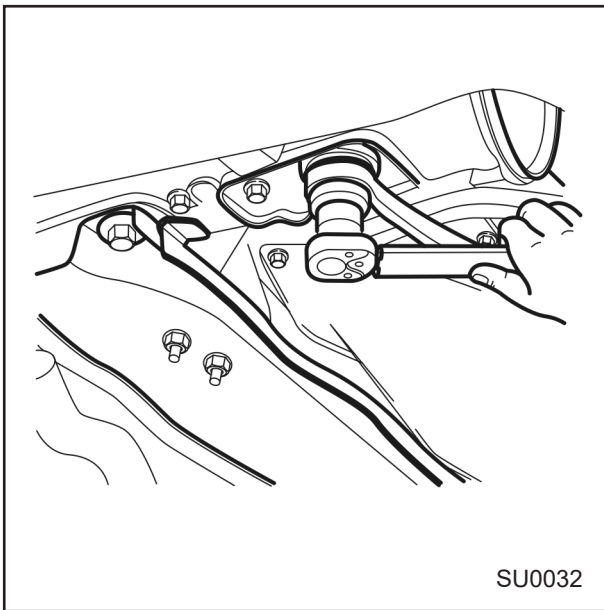
۵- شیلنگ ترمز و کابل سنسور ABS ( در صورت وجود ) را در نشیمنگاه آن بر روی کمک فنر قرار داده و توسط بست محکم نمایید.

طبق پایین



SU0031

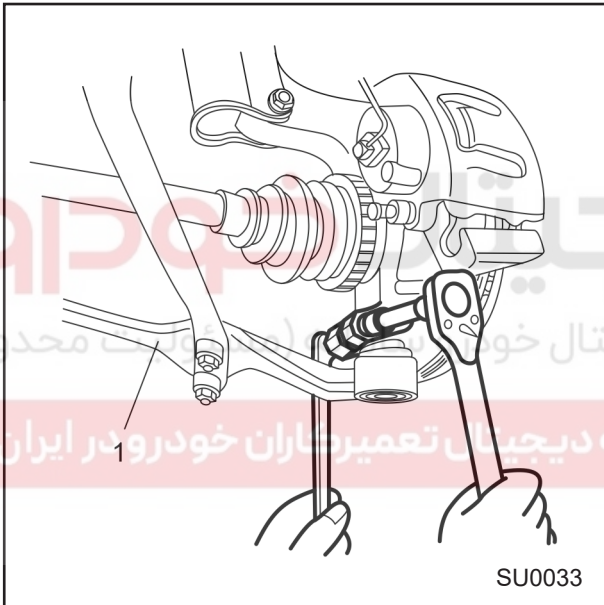
- ۱- پیچ
- ۲- مهره
- ۳- بوش طبق
- ۴- طبق پایین
- ۵- میل تعادل



SU0032

### پیاده کردن طبق پایین

- ۱- قسمت جلوی خودرو را بلند کرده و توسط نگهدارنده های ایمنی ( خرک ) آن را در همان حالت نگه دارید
- ۲- چرخ خودرو را باز کنید.
- ۳- پیچ اتصال میل تعادل را از نگهدارنده آن باز نمایید.



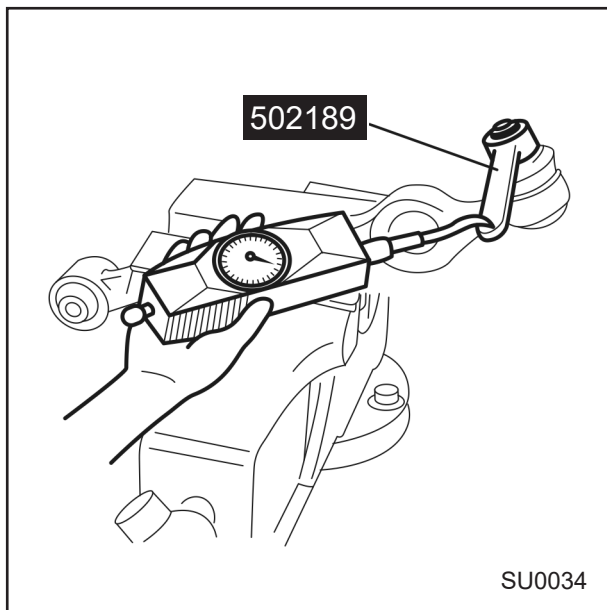
SU0033

- ۴- میل تعادل را پس شل کردن دو مهره آن از طبق جدا نمایید.
  - ۵- میل تعادل را از طبق جدا کرده و بوش و واشر جلویی آن را باز کنید.
  - ۶- پس از شل کردن پیچ و مهره طبق سیبک آن را از طریق پایین کشیدن طبق از سگدست بیرون آورید.
  - ۷- پیچ اتصال طبق به بدنه را باز کرده و طبق را جدا نمایید.
- ۱: طبق

نکات قابل توجه هنگام بازدید موارد زیر را بازدید کرده و در صورت لزوم ، قطعات مربوطه را تعویض نمایید:

- ۱- خمیدگی یا ترک خوردگی طبق
- ۲- خمیدگی یا سائیدگی بوش
- ۳- گشتاور مورد نیاز جهت چرخش سیبک





## نصب

۱- ابزار مخصوص به شماره : 502189 را به سبک وصل کرده و با استفاده از نیروسنج گشتاور چرخش آن را اندازه بگیرید.

گشتاور پیچشی : ۳/۵ - ۱ نیوتن متر  
( ۰/۳۵ - ۰/۱ کیلوگرم متر )

مقدار مقاومت مجاز سبک:  
۳/۵ - ۱ نیوتن ( ۳۵ - ۱۰ کیلوگرم )

۲- پایه انتهایی طبق را داخل بدنه جا زده سپس پیچ آن را نصب نمایید.  
۳- سبک را در سگدست قرار داده و پیچ و مهره های آن را نصب و سفت نمایید.

گشتاور مورد نیاز : ۶۸ - ۵۴ نیوتن متر  
( ۶/۹ - ۵/۵ کیلوگرم متر )

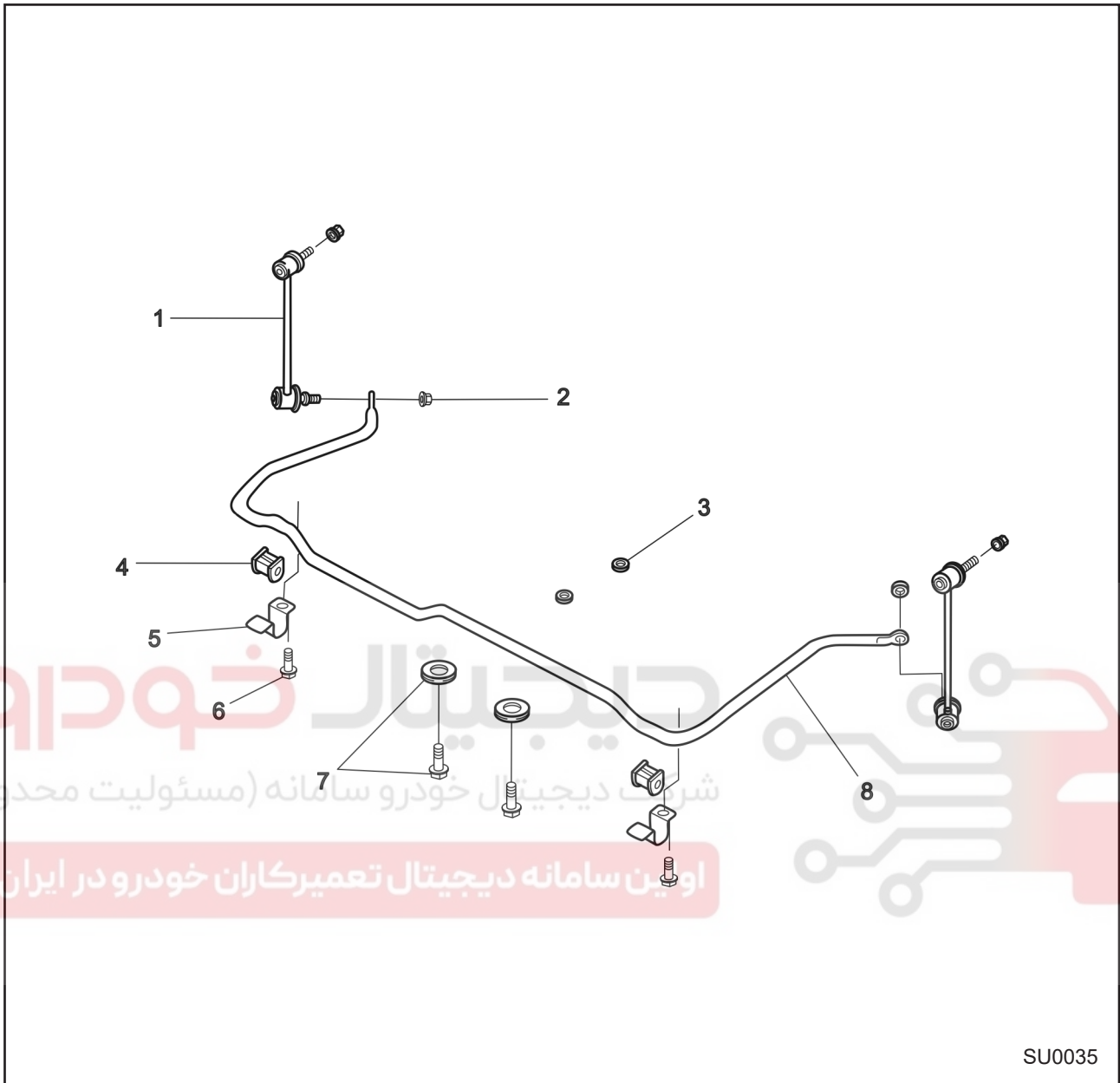
۴- پیچ پایه انتهایی طبق را سفت نمایید.

گشتاور مورد نیاز : ۱۴۷ - ۱۱۸ نیوتن متر  
( ۱۵ - ۱۲ کیلوگرم متر )

اولین سامانه دیجیتال تعمیرکاران خودرو در ایران

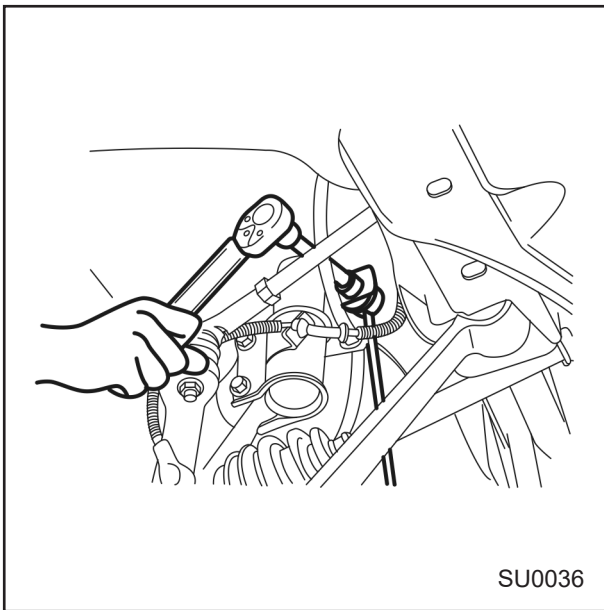
۵- میل تعادل را به طبق متصل کرده و دو مهره آن را سفت نمایید  
۶- مهره سر میل تعادل را سفت نمایید.

گشتاور مورد نیاز: ۴۷ - ۱۱۸ نیوتن متر  
( ۱۵ - ۱۲ کیلوگرم متر )



SU0035

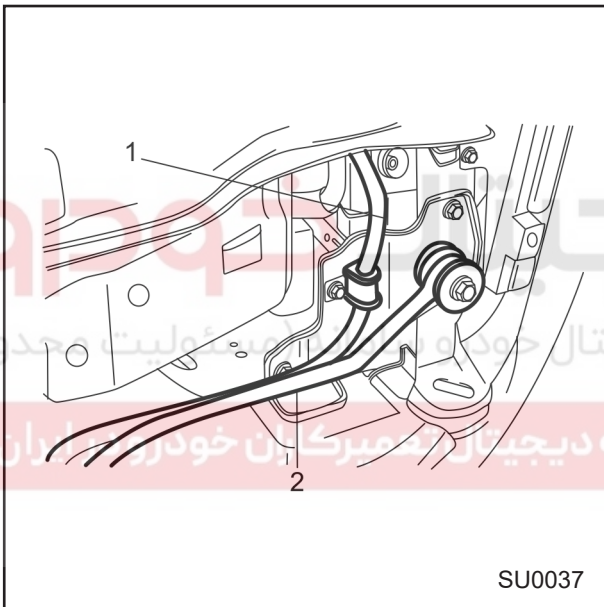
- ۱- رابط میل موجگیر
- ۲- مهره
- ۳- مهره رام موتور
- ۴- پوش لاستیکی
- ۵- بست میل موجگیر
- ۶- پیچ بست میل موجگیر
- ۷- پیچ و واشر دسته موتور
- ۸- میل موجگیر



SU0036

### پیاده کردن میل موجگیر

- ۱- ابزار مناسب را به موتور وصل کرده و موتور را با آن مهار نمایید.
- ۲- خودرو را توسط جک بلند کرده و توسط پایه های محافظ (خرک) در همان حال نگهدارید.
- ۳- چرخ را جدا نمایید.
- ۴- میل موجگیر را از میل رابط آن جدا نمایید.
- ۵- میل رابط را از روی پایه آن بر روی کمک فنر جدا نمایید.

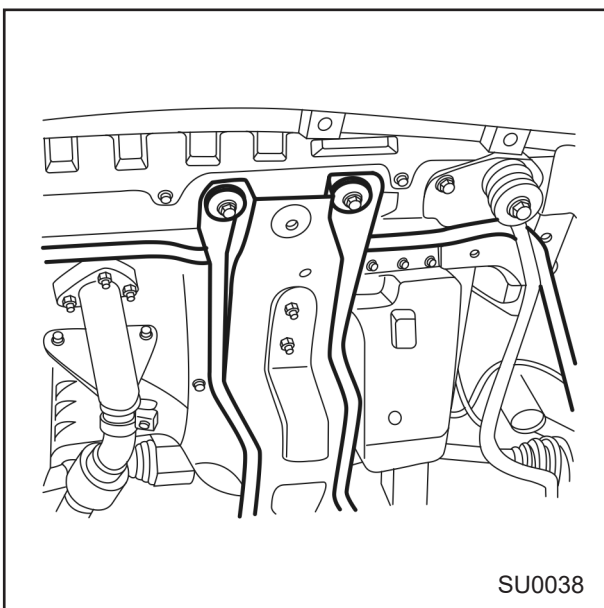


SU0037

- ۶- بست میل موجگیر را باز نمایید.

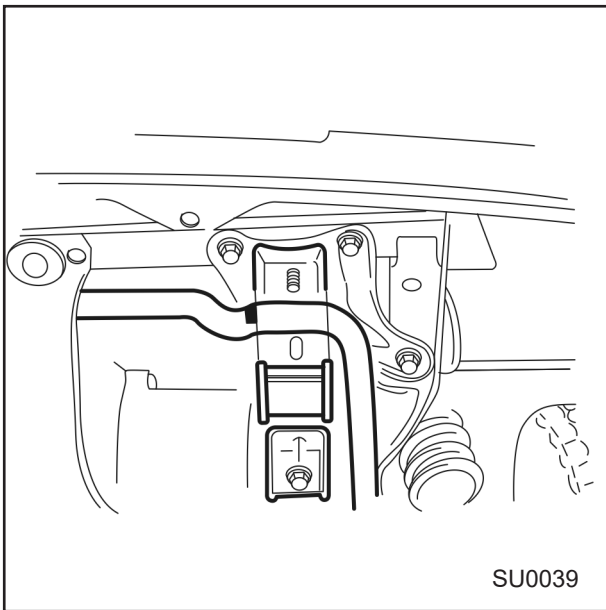
۱: میل موجگیر

۲: میل تعادل



SU0038

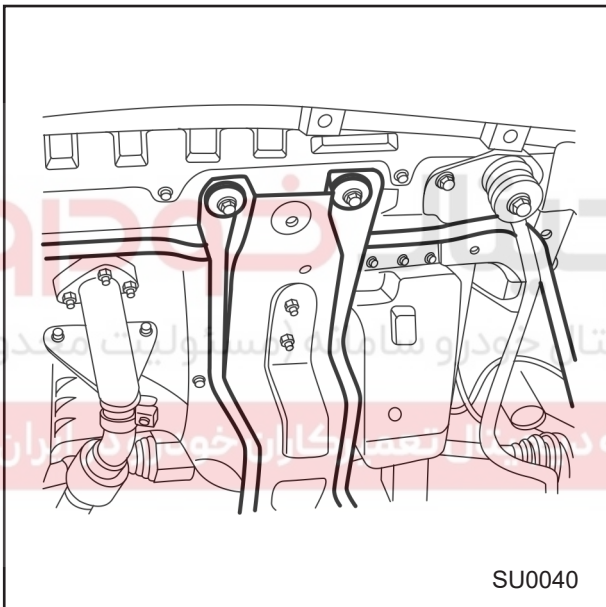
- ۷- پیچ و مهره های دسته موتور را از قسمت جلویی رام باز نمایید.
  - ۸- رام را به اندازه ای پایین بیاورید که میل موجگیر را از روی آن بیرون آورید.
  - ۹- میل موجگیر را بطور کامل بیرون بیاورید.
- بازدید**
- موارد زیر را بازدید کرده و در صورت نیاز تعویض نمایید.
- ۱- خرابی یا تغییر شکل بوشهای لاستیکی.
  - ۲- خمیدگی، وجود ترک یا آسیب دیدگی میل موجگیر.



SU0039

## نصب میل موجگیر

۱- بوش لاستیکی را با علامت نصب میل موجگیر تنظیم کرده و آن را طوری قرار دهید که شیار آن بطرف جلو قرار گیرد.



SU0040

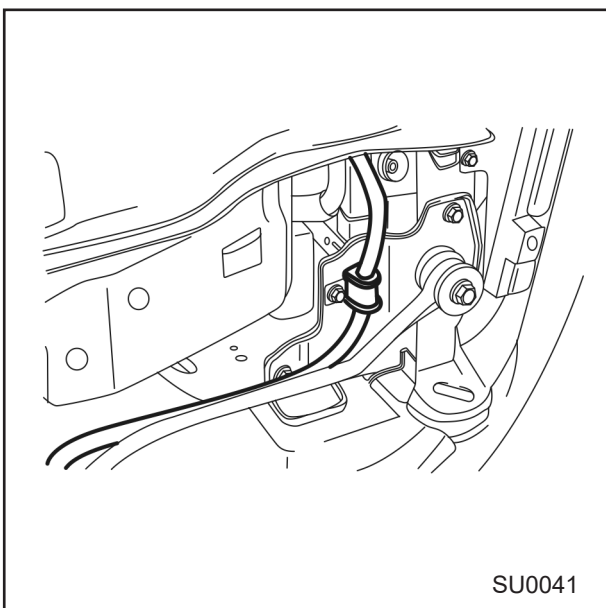
۲- میل موجگیر را در جلو رام موتور قرار دهید.  
۳- رام موتور را بلند کرده و در محل خود قرار دهید و سپس پیچ و مهره های قسمت جلویی آن را سفت نمایید.

گشتاور مورد نیاز:

پیچ : ۱ - ۹۰ - ۶۵ نیوتن متر  
( ۱ / ۹ - ۱۵ / ۶ کیلو گرم متر )

مهره : ۵۲ - ۳۹ نیوتن متر

( ۳ / ۵ - ۹ / ۳ کیلو گرم متر )



SU0041

۴- پیچ های نصب بست میل موجگیر را نصب کرده و سفت نمایید.

گشتاور مورد نیاز:

۱ / ۸ - ۴۳ نیوتن متر

( ۲ / ۶ - ۴ / ۴ کیلو گرم متر )

۵- میل رابط موجگیر را بر روی کمک فنر نصب نمایید.  
- میل موجگیر را بر روی میل رابط آن قرار دهید.

گشتاور مورد نیاز ۶۰/۸ - ۴۳ نیوتن متر  
( ۶ / ۲ - ۴ / ۴ کیلوگرم متر )

#### توجه

قبل از پایین آوردن خودرو ، دو مهره رابط میل موجگیر را با گشتاور مشخص شده سفت نمایید.

۷- چرخ را در محل خود نصب نمایید.

۸- خودرو را پایین بیاورید.

۹- ابزار را از موتور جدا کنید

# دیجیتال خودرو

شرکت دیجیتال خودرو سامانه (مسئولیت محدود)

اولین سامانه دیجیتال تعمیرکاران خودرو در ایران

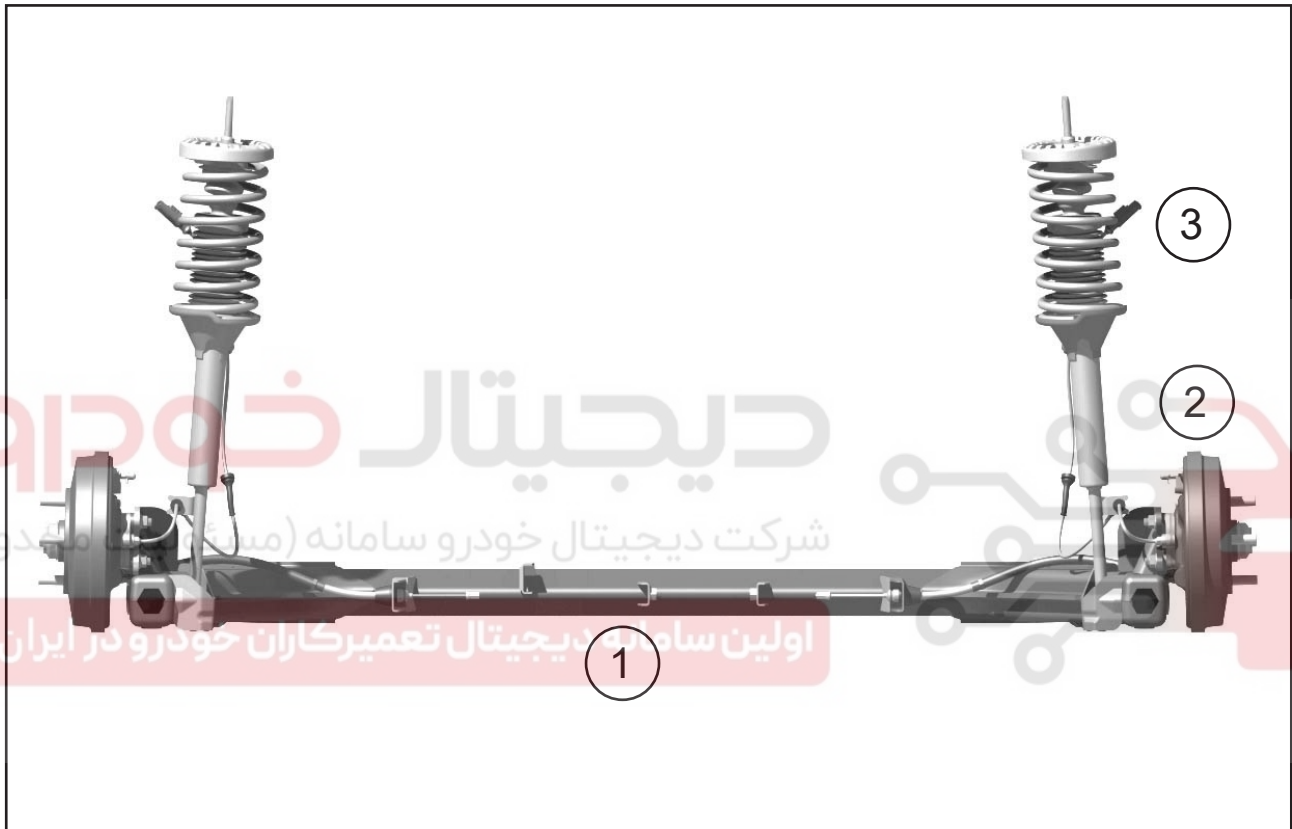


## سیستم تعلیق عقب

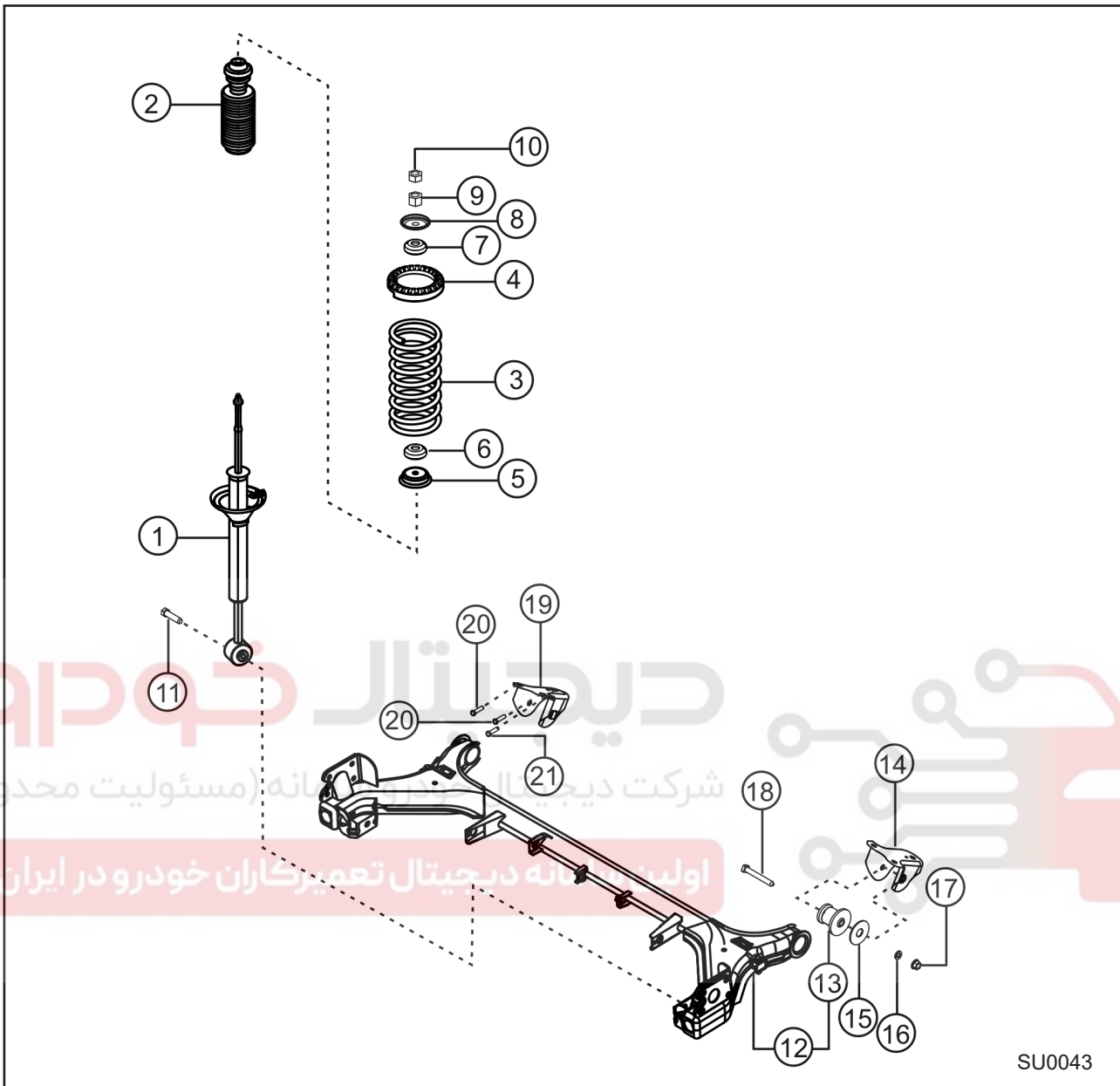
## تشریح سیستم

سیستم تعلیق عقب از نوع اکسل پیچشی مجهز به فنر لول و ضربه گیر می باشد . عملکرد این سیستم به قرار زیر است :

- چرخها که دارای عملکرد نیمه مستقل می باشند بوسیله بازوهای کشنده متصل به اتاق ، کشیده می شوند و توسط میل اکسل بطور صلب به یکدیگر متصل می شوند.
- میل اکسل هم محوری بازوهای کشنده را فراهم می نماید و با پیچ خوردن اجازه عملکرد نسبتاً مستقل هر یک از چرخها را می دهد.
- به منظور عدم انتقال ارتعاشات جاده به اتاق از بوشهای لاستیکی محکم که بر روی میل اکسل قرار می گیرند استفاده شده است.

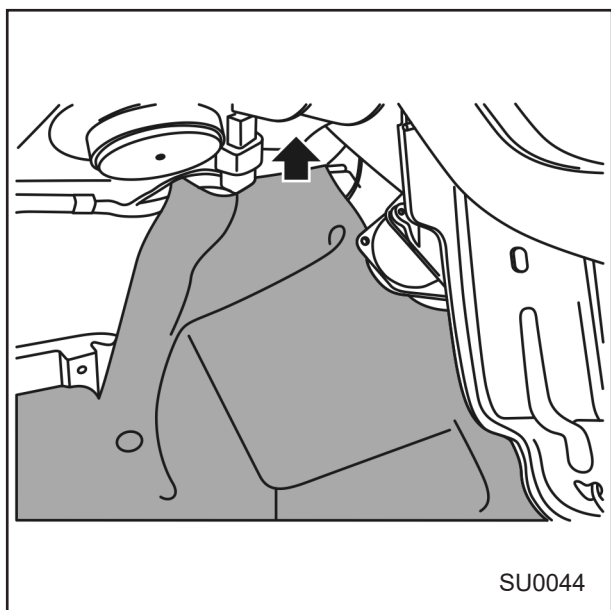


- ۱- اکسل پیچشی
- ۲- کمک فنر عقب
- ۳- فنر لول عقب

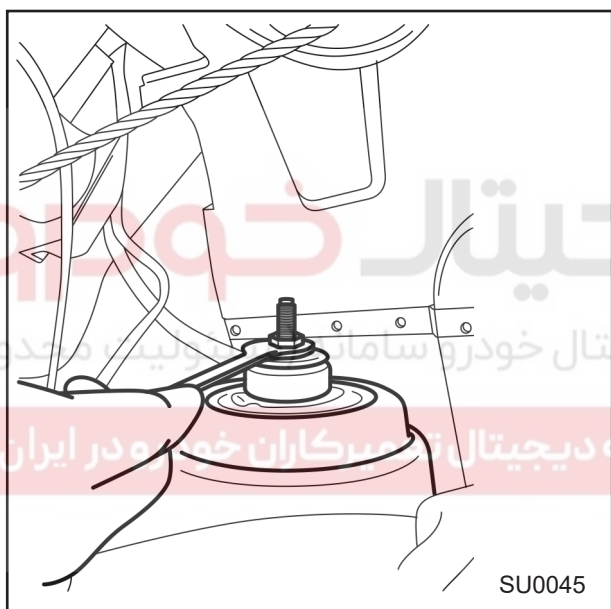


SU0043

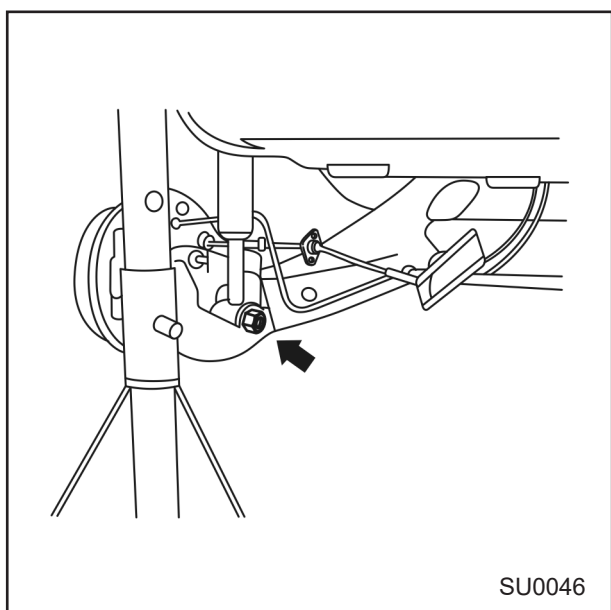
- |                          |                           |
|--------------------------|---------------------------|
| ۱۲- اکسل پیچشی           | ۱- کمک فنر عقب            |
| ۱۳- بوش لاستیکی          | ۲- گردگیر کمک فنر         |
| ۱۴- پایه اکسل پیچشی راست | ۳- فنر لول عقب            |
| ۱۵- واشر                 | ۴- واشر بالای کمک فنر عقب |
| ۱۶- واشر                 | ۵- استپر                  |
| ۱۷- مهره                 | ۶- بوش پایینی کمک فنر     |
| ۱۸- پیچ                  | ۷- بوش بالای کمک فنر      |
| ۱۹- پایه اکسل پیچشی چپ   | ۸- واشر                   |
| ۲۰- پیچ                  | ۹- مهره                   |
| ۲۱- پیچ                  | ۱۰- مهره                  |
|                          | ۱۱- پیچ                   |



- ترتیب پیاده و سوار کردن فنر و کمک فنر عقب
- ۱- قسمت عقب اتومبیل را جک زده و زیر آن خرک بگذارید.
  - ۲- مطابق شکل با کمک دست روکش آستر گلگیر عقب را باز کنید.

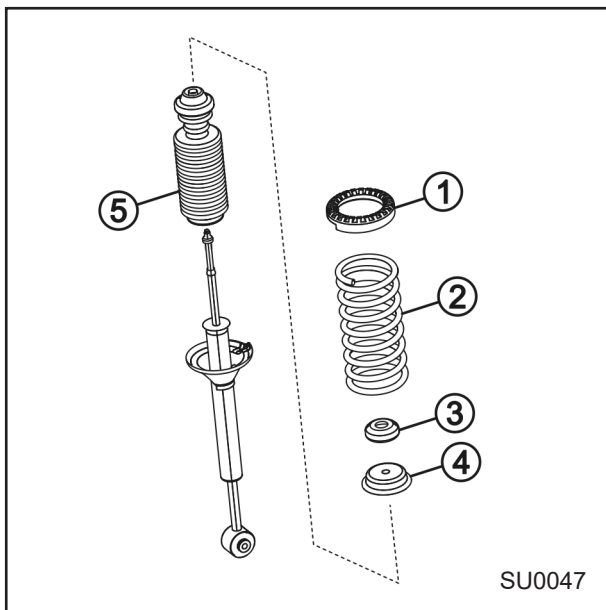


- ۳- مهره و بوشهای ( بالای ) اتصال را باز کنید.



- ۴- پیچ پایینی کمک فنر را جدا کرده بدین ترتیب کمک فنر را باز کنید.





۵- قطعات زیر را از کمک فنر جدا کنید:

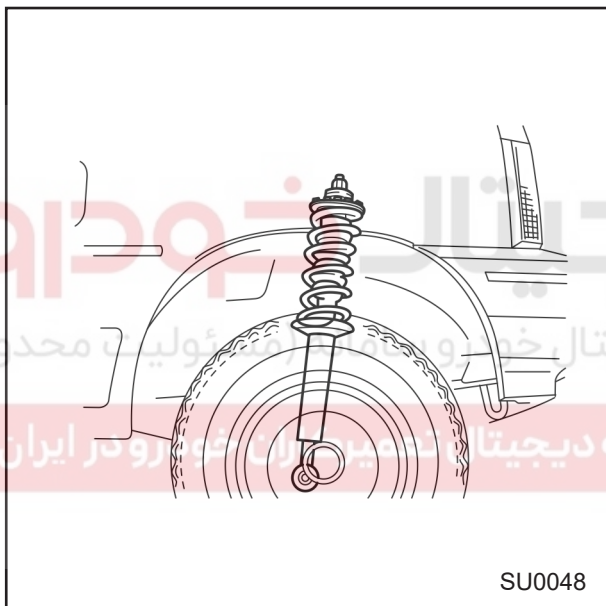
۱- نشیمنگاه فنر

۲- فنر لول

۳- بوش (پایین)

۴- نشیمنگاه زیری فنر

۵- ضربه گیر لاستیکی



### سوار کردن کمک فنر عقب

کلیه مراحل بالا به روش عکس انجام می پذیرد.

### بازدید

نکات قابل توجه هنگام بازدید

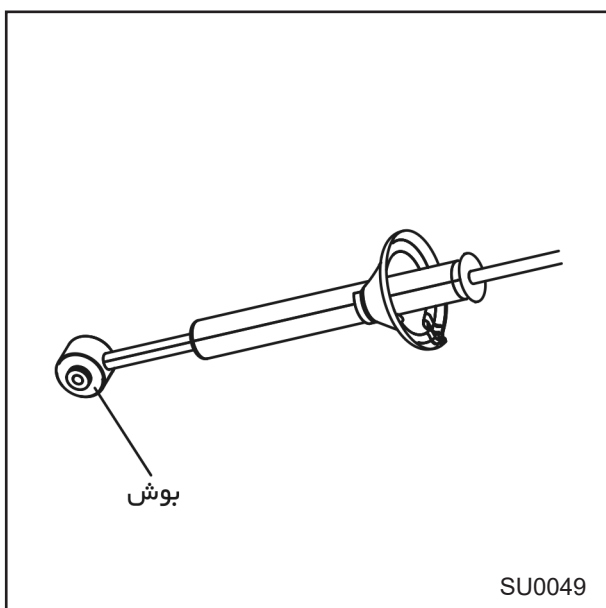
موارد زیر را بازدید کرده و در صورت لزوم قطعات

مربوطه را تعمیر و یا تعویض کنید.

۱- نشن روغن و یا شنیده شدن صدای غیر عادی از

کمک فنر

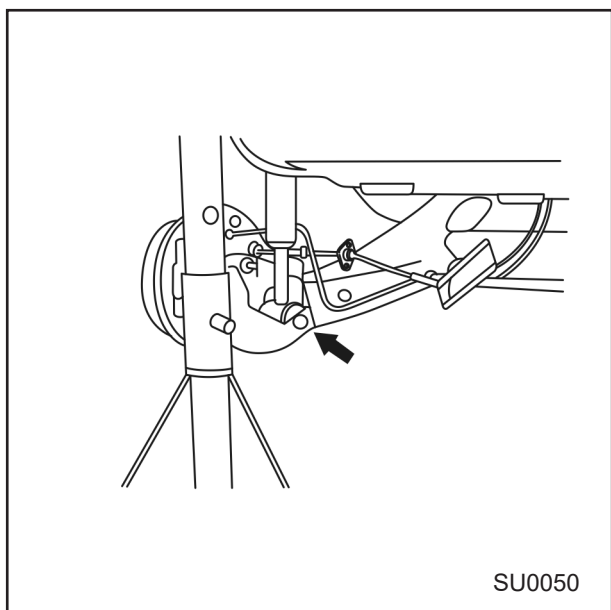
۲- شل شدن پیچ و مهره های اتصال کمک فنرها



۳- آسیب دیدگی و یا سائیدگی بوش کمک فنر در

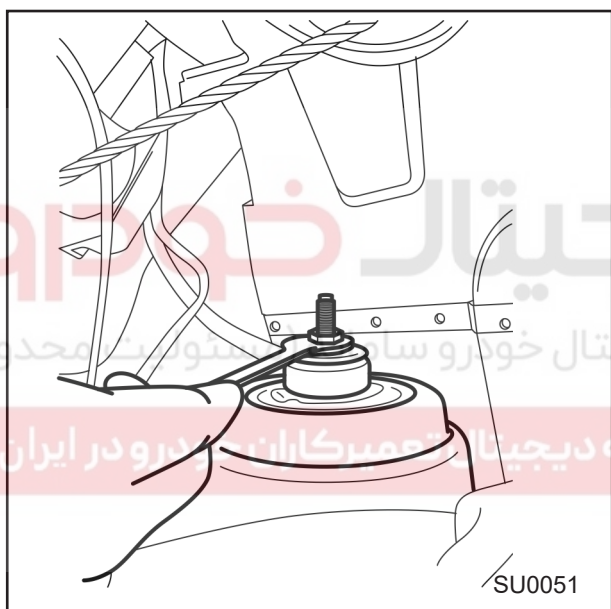
صورت مشاهده هر گونه عیب و نقصی ، مجموعه

کمک فنر را تعویض نمایید



نکات قابل توجه هنگام نصب کمک فنر عقب  
 ۱- پیچ پایین کمک فنر را تا حد استاندارد آن سفت کنید.

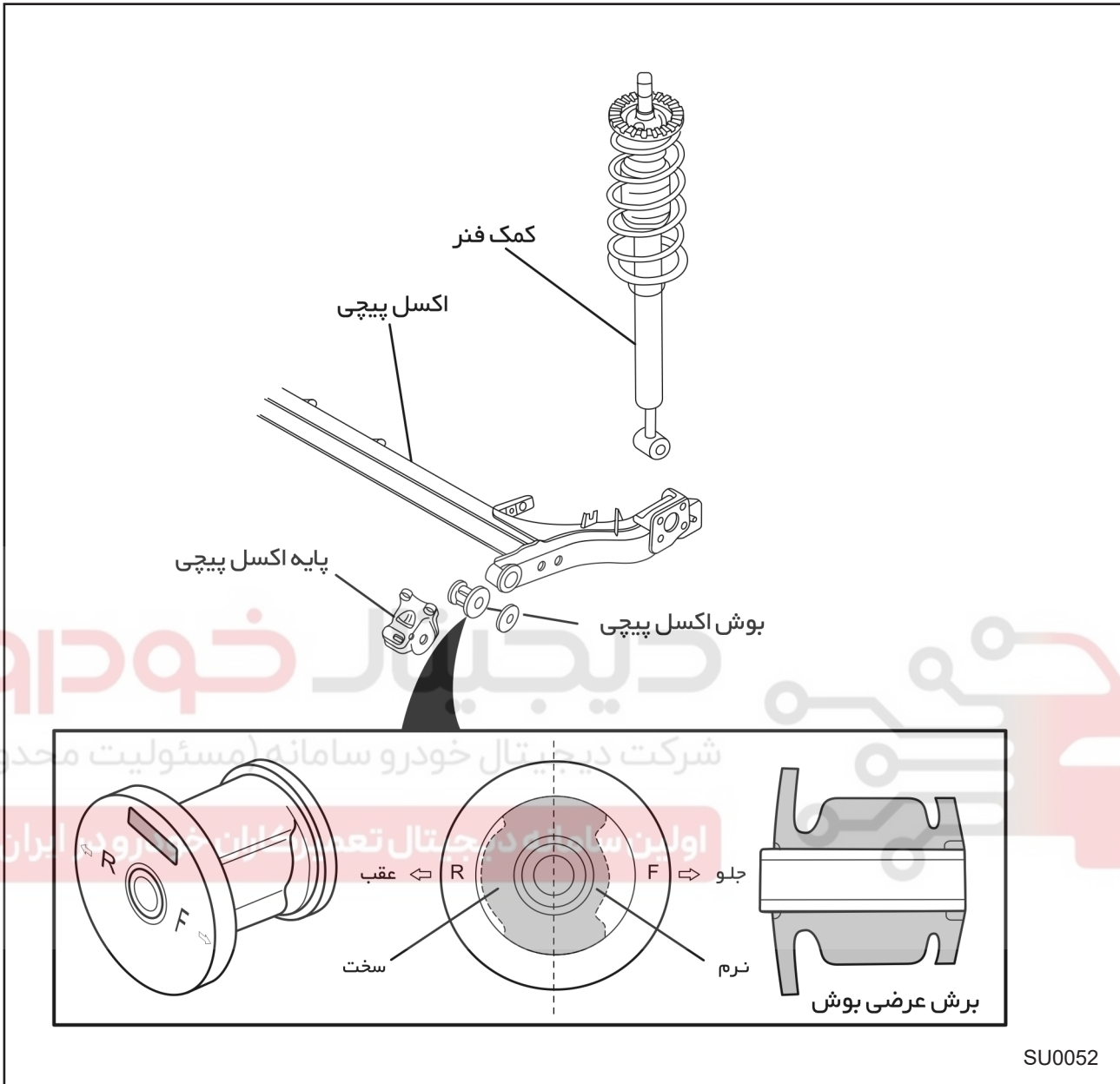
گشتاور سفت کردن: ۵۵-۶۹ نیوتن متر  
 ( ۵/۶۰-۷ کیلوگرم متر )



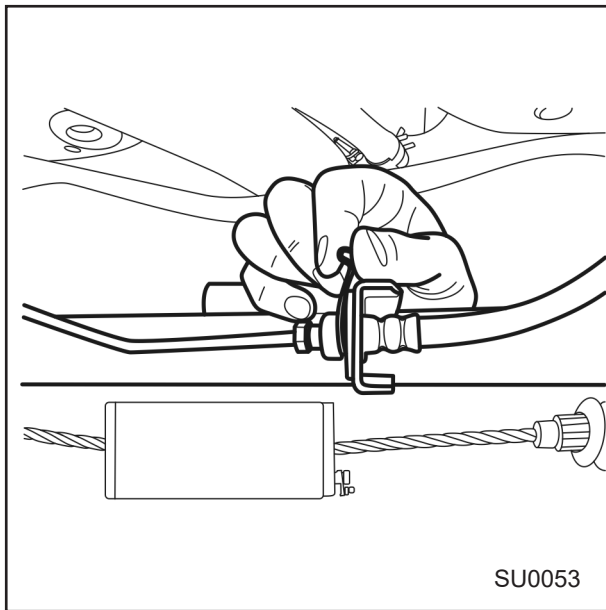
۲- مهره نصب کمک فنر را تا حد استاندارد آن سفت کنید.

گشتاور سفت کردن: ۱۶-۲۴ نیوتن متر  
 ( ۱/۶۳-۲/۴۴ کیلوگرم متر )

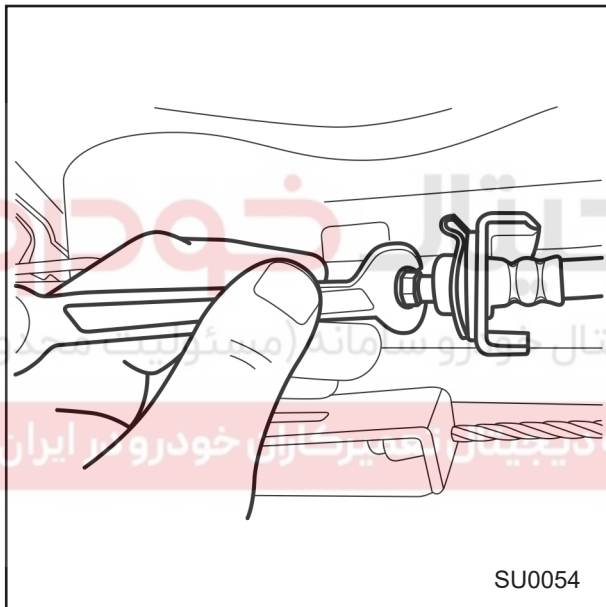
باز و بستن بوش اکسل پیچشی  
بوش اکسل پیچشی



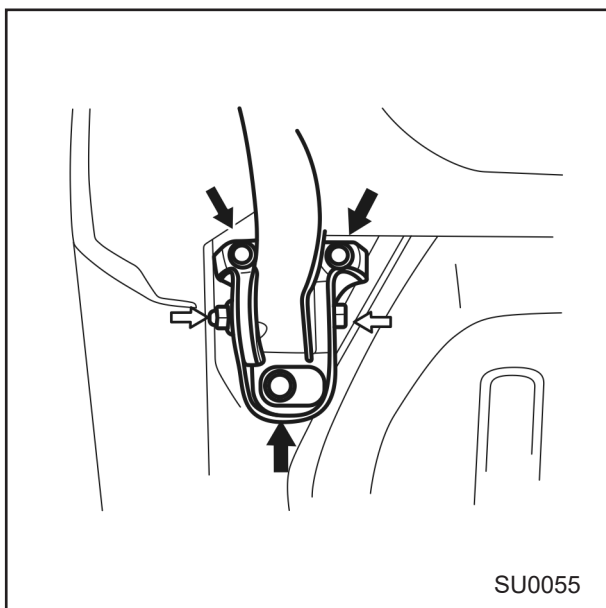
شکل بالا نحوه قرار گرفتن بوش اکسل پیچشی را نشان می دهد



- ترتیب باز و بستن بوش اکسل پیچشی
- ۱- قسمت عقب اتومبیل را جک زده و زیر آن خرک بگذارید
  - ۲- پیچ چرخ را باز کرده و لاستیک و رینگ را در آورید

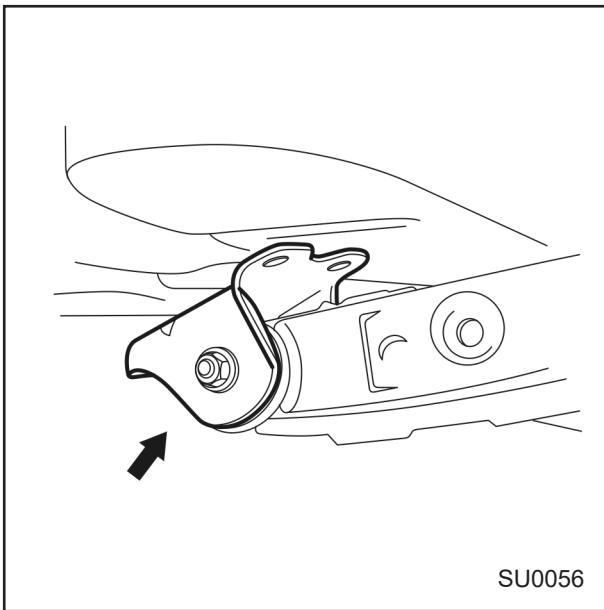


- ۳- خار دو شاخه شیلنگ ترمز را در آورید.
- ۴- لوله ترمز را مطابق شکل باز کنید

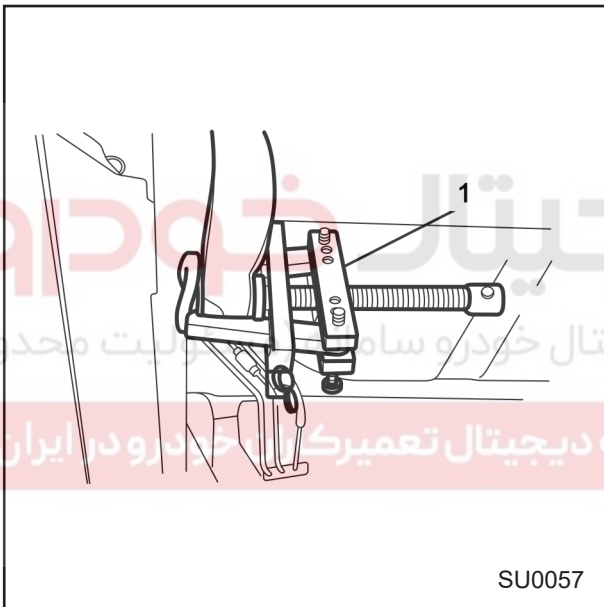


- ۵- پیچ و مهره های اتصال را باز نمایید.

۶- تکیه گاه اکسل پیچشی را باز نمایید.

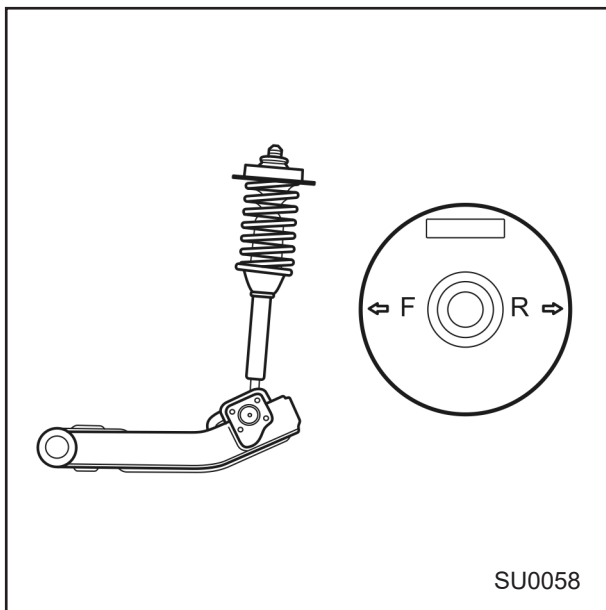


۷- با استفاده از پولی کش مناسب بوش را خارج نمایید.  
۱- پولی کش



نکات قابل توجه هنگام نصب بوش اکسل پیچشی

۱- بوش را مطابق شکل داخل اکسل پیچشی قرار دهید



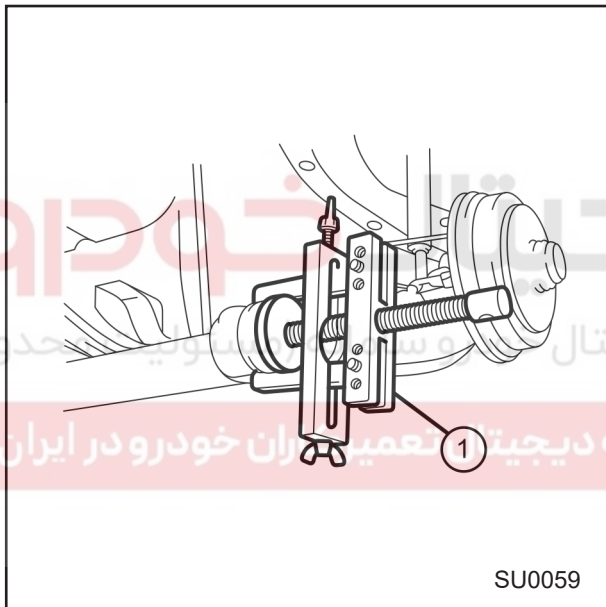
SU0058

۲- با استفاده از پولی کش مناسب بوش اکسل پیچشی را در داخل اکسل پرس کنید.

۱- پولی کش

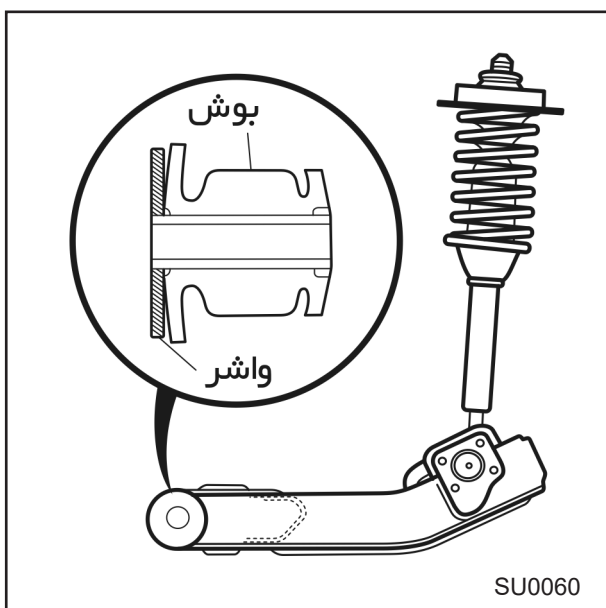
**توجه:** برای نصب بوش از محلول آب و صابون استفاده کنید.

هرگز از گریس و یا روغن استفاده نکنید.

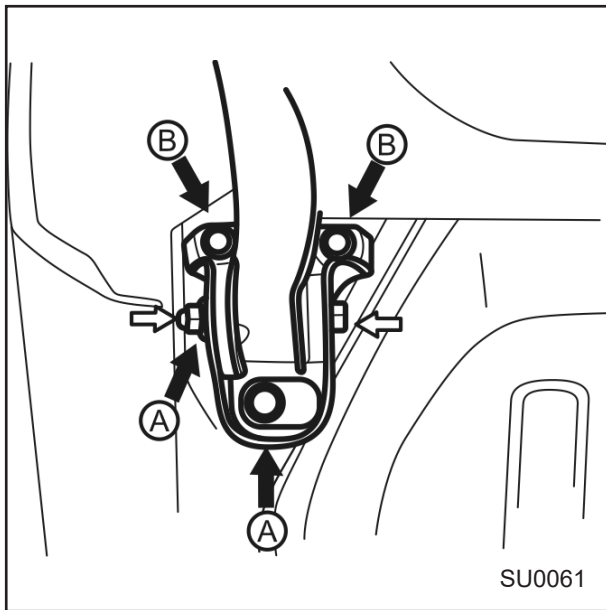


SU0059

۳- واشر را روی بوش اکسل پیچشی قرار داده و تکیه گاه اکسل پیچشی را نصب کنید.



SU0060



۴- جهت نصب تکیه گاه اکسل پیچشی پیچ و مهره های مشخص شده روی شکل را سفت کنید.

میزان گشتاور پیچ های (A) : ۹۵-۱۱۹ نیوتن متر  
( ۹/۷-۱۲ کیلوگرم متر )

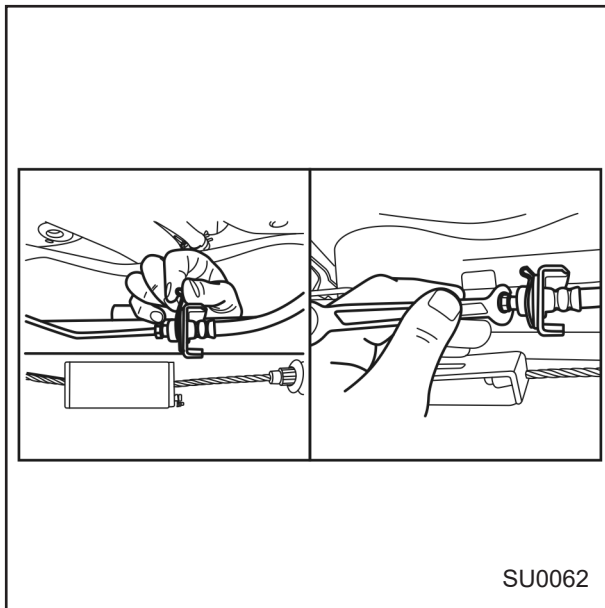
میزان گشتاور پیچ های (B) : ۵۵-۶۹ نیوتن متر  
( ۵/۶۰-۷ کیلوگرم متر )

# دیجیتال خودرو

شرکت دیجیتال خودرو سامانه (مسئولیت محدود)

اولین سامانه دیجیتال تعمیرکاران خودرو در ایران





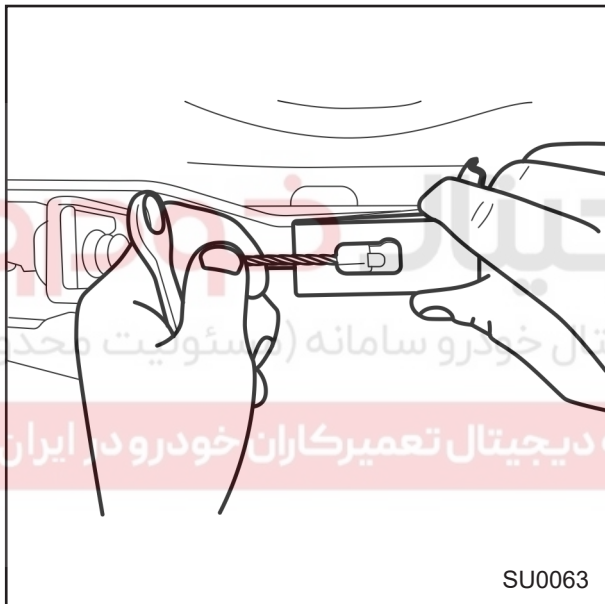
## پیاده و سوار کردن اکسل پیچشی

ترتیب پیاده و سوار کردن اکسل پیچشی

۱- قسمت عقب اتومبیل را جک زده و زیر آن خرک بگذارید.

۲- پیچ چرخ را باز کرده و لاستیک و رینگ را در آورید

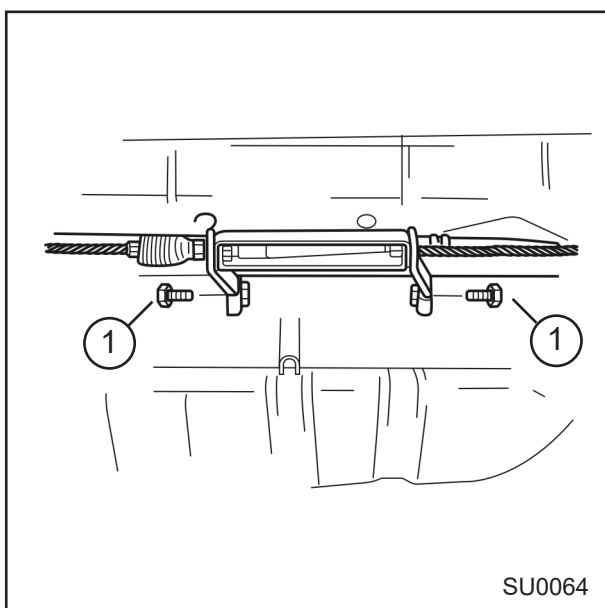
۳- خار دو شاخه شیلنگ ترمز را باز کنید و لوله ترمز را مطابق شکل باز کنید.



۴- رابط سیستم ترمز دستی را جدا کنید

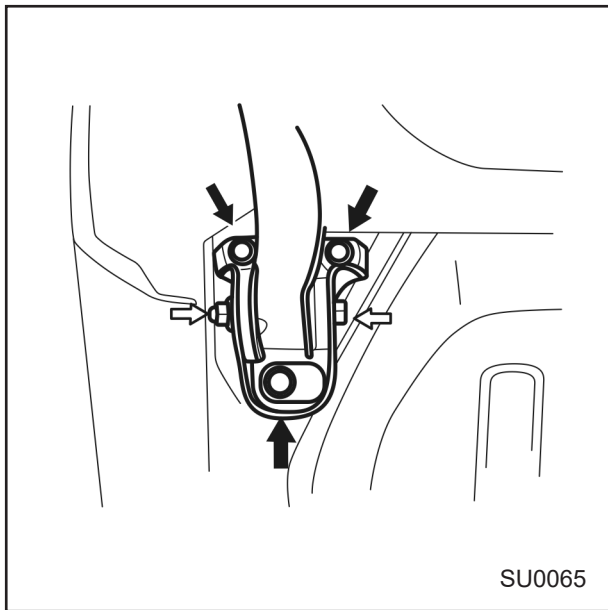
۵- پیچ ها را با به طریقی که نشان داده شده است باز کنید.

۱- پیچ ها



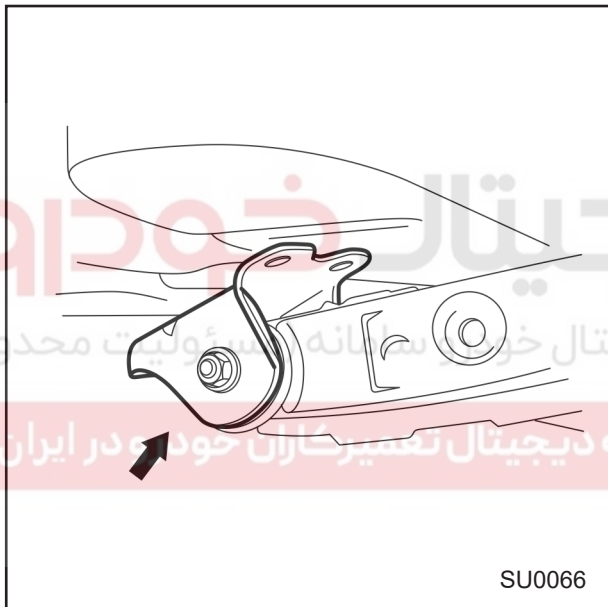


۶- پیچ و مهره های اتصال را باز نمایید



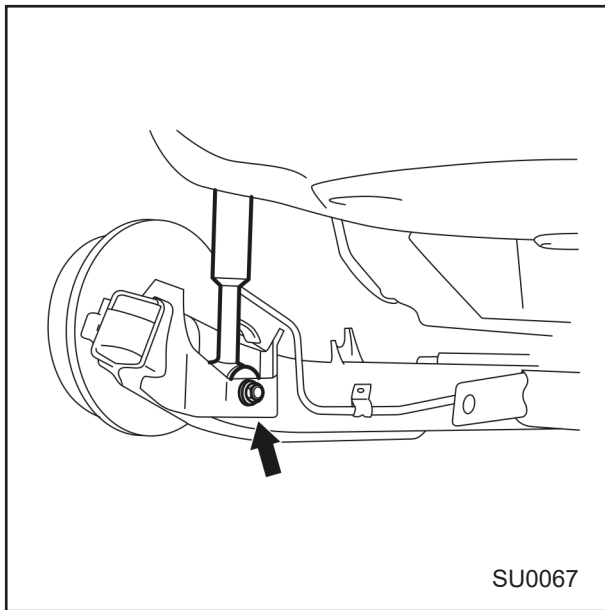
SU0065

۷- تکیه گاه اکسل پیچشی را باز کنید.



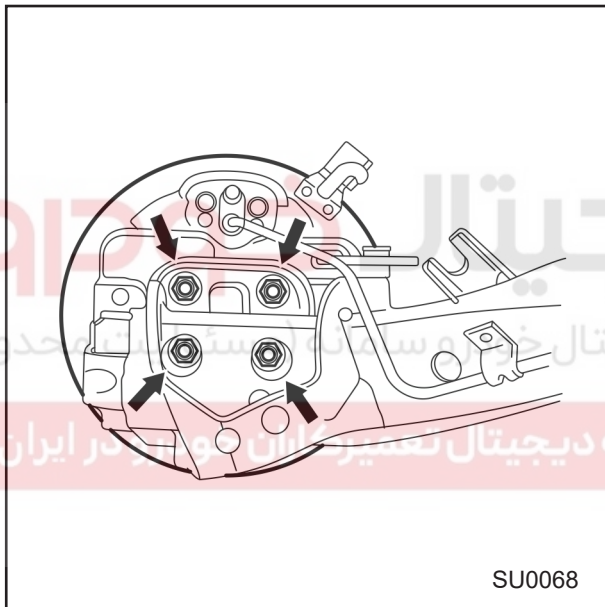
SU0066





SU0067

۸- پیچ اتصال کمک فنر را باز کرده و اکسل پیچشی را از اتومبیل باز کنید.

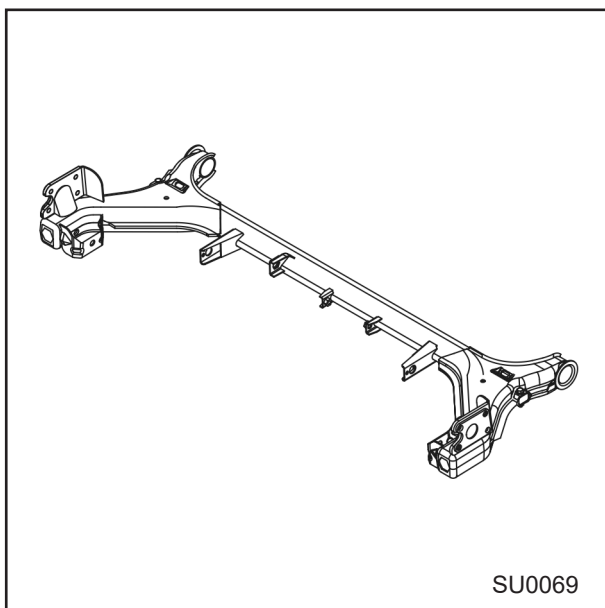


SU0068

### سوار کردن اکسل پیچشی

کلیه مراحل بالا به روش عکس انجام می پذیرد و رگلاژ مجموعه ترمز دستی صورت پذیرد. لازم به ذکر است که هنگام نصب محور تویی و کاسه چرخ، آنها را روی اکسل پیچشی قرار داده و مهره ها را تا حد استاندارد سفت کنید.

گشتاور سفت کردن: ۴۳-۶۱ نیوتن متر  
( ۴/۴-۶/۲ کیلوگرم متر )



SU0069

نکته قابل توجه هنگام بازدید اکسل پیچشی :  
اکسل پیچشی را از نظر وجود هر گونه آسیب دیدگی ترک خوردگی و یا خمیدگی بازدید کرده و در صورت لزوم آن را تعویض کنید.

# دیجیتال خودرو

شرکت دیجیتال خودرو سامانه (مسئولیت محدود)

اولین سامانه دیجیتال تعمیرکاران خودرو در ایران

