

فهرست

اطلاعات عمومی الکتريکی

مقدمه

تست ولتاژ باتری خودرو

هشدارهای الکتريکی

جداکردن باتری

شارژ باتری

دستورالعمل ها

تشخيص عيب ها

مشخصات کانکتورها

کد رنگ ها

سیستم شارژ

نمای کلی سیستم

دینام (آلترناتور)

نحوه عملکرد مدار داخلی آلترناتور

مدار داخلی آلترناتور

تنظیم تسمه آلترناتور

بازوبست تسمه آلترناتور

اجزاء آلترناتور

پیااده و سوار کردن اجزاء آلترناتور

باتری

بررسی وضعیت باتری و شارژ کردن آن

دیجیتال خودرو

شرکت دیجیتال خودرو سامانه (مسئولیت محدود)

اولین سامانه دیجیتال تعمیرکاران خودرو در ایران

تنظیم و تعویض باتری

عیب یابی

مراحل پیدا کردن عیب

شارژ ضعیف باتری

شارژ بیش از حد باتری

شرایط تست خودر

تست جریان خروجی

تست ولتاژ رگوله شده (تنظیم شده)

تست یکسو کننده ها

تست افت ولتاژ در خروجی آلترناتور

تست سیم پیچ میدان (روتور)

تست پل یکسو ساز

تست سیم پیچ استاتور

تست عملکرد آلترناتور

تعویض رگولاتور و ذغالها

تعویض یاتاقانها

سیستم استارت

اطلاعات عمومی

شرح عملکرد مدار استارت

طرز کار استارت

تنظیم دنده استارت

دیجیتال خودرو
شرکت دیجیتال خودرو سامانه (مسئولیت محدود)

اولین سامانه دیجیتال تعمیرکاران خودرو در ایران

باز و بست استارت از روی خودرو

اجزاء استارت

بازوبست اجزاء استارت

تست قطعات موجود در سیستم

تست مدارها و موتور الکتریکی استارت

تست اتوماتیک استارت بدون بار (خارج از خودرو)

تست استارت تحت بار

تست رله استارت

تست سیم پیچ جریان میدان مغناطیسی (اتوماتیک استارت)

تست سیم پیچ ولتاژ میدان مغناطیسی (اتوماتیک استارت)

تست برگشت کلید مغناطیسی (اتوماتیک استارت)

بازبینی قطعات

بررسی کموناتور

مجموعه نگهدارنده نغالها

آرمیچر

نغالها

فنر نغالها

دنده استارت

پوسته استارت و بالشتکها

بالشتکها

دوشاخه جلوبرنده

کلاچ

تمیز کردن قطعات موتور استارت

دیجیتال خودرو
شرکت دیجیتال خودرو سامانه (مسئولیت محدود)
اولین سامانه دیجیتال تعمیرکاران خودرو در ایران

سیستم چراغها و تجهیزات هشدار دهنده

لامپ چراغهای بیرونی

لامپ چراغهای داخلی

نمای کلی سیستم چراغهای بیرونی

نمای کلی سیستم چراغهای داخلی و میکروسوییچ های آنها

تنظیم و تعویض

چراغهای جلو

چراغهای راهنمای جلو

دسته راهنما

چراغهای عقب

تعویض لامپ چراغهای عقب

چراغ صندوق عقب

چراغ پلاک نمره خودرو

چراغ سقفی جلو

چراغ سقفی عقب

میکروسوییچ لادری عقب و جلو

بوق

سیستم برف پاک کن و شیشه شور

نمای کلی سیستم برف پاک کن و شیشه شور

دیجیتال خودرو

شرکت دیجیتال خودرو سامانه (مسئولیت محدود)

اولین سامانه دیجیتال تعمیرکاران خودرو در ایران

سیستم برف پاک کن و شیشه شور

عملکرد برف پاک کن

تنظیم و تعویض

بازوی برف پاک کن

موتور برف پاک کن و اتصالات آن

مخزن ذخیره آب شیشه شور

پمپ شیشه شور

دسته برف پاک کن

شیلنگ های شیشه شور

دسته سیم ها

دسته سیم سین فن

دسته سیم اصلی

دسته سیم موتور

دسته سیم داشبورد

سیم بخاری

سیم چراغ سقف و کنسول

سیم درب جلو چپ

سیم درب جلو راست

سیم درب عقب

دسته سیم عقب

دسته سیم چراغ نمره عقب

دیجیتال خودرو

شرکت دیجیتال خودرو سامانه (مسئولیت محدود)

اولین سامانه دیجیتال تعمیرکاران خودرو در ایران

اطلاعات عمومی الکتریکی

مقدمه :

پیش از بررسی قسمت های الکتریکی خودرو، مطمئن شوید که اجزا مکانیکی وابسته به آنها سالم بوده و عملکرد صحیح دارند.

پیش از انجام هر عملی روی قسمت های الکتریکی خودرو همیشه هشدارهای الکتریکی مربوطه را مطالعه نمائید.

پیش از شروع عیب یارب قسمت های الکتریکی خودرو با استفاده از تست ولتاژ از سالم بودن باتری خودرو اطمینان حاصل نمایید.

تست ولتاژ باتری خودرو (موتور روشن)

۱- کلیه مصرف کننده ها را خاموش کنید (کولر ، بخاری، رادیوپخش)

۲- مولتی متر را برای خواندن ولتاژ DC تنظیم کنید.

۳- پروبهای تستر را به پایه های باتری وصل کنید و مقدار نشان داده شده را بخوانید.

در صورتی که مقدار خوانده شده $12/3$ ولت یا بیشتر باشد این عدد قابل قبول است اما در صورتی که ولتاژ باتری کمتر از این مقدار باشد. باتری احتیاج به شارژ کردن دارد.

Δ توجه: در صورتی که خودرو حدود ۸ ساعت پیش از تست استفاده شده است، می بایست با

روشن کردن چراغهای جلو برای حدود ۳۰ ثانیه سطح شارژ از روی باتری برداشته شود و تقریباً

۶۰ ثانیه پیش از تست ولتاژ باتری صبر کنید و سپس عمل تست را انجام دهید.

هشدارهای الکتریکی

راهنمایی های ذکر شده در پایین قصد دارند که از خرابی اجزا الکتریکی و الکترونیکی مورد استفاده در وسیله نقلیه جلوگیری کرده و امنیت این قسمت ها را بالا ببرند. در موارد لازم، احتیاط های ویژه برای این قسمت ها در نظر گرفته شده است که باید به عنوان مرجع پیش از شروع به تعمیر، به کار برده شود.

پیش از شروع عمل تست در وسیله نقلیه، مطمئن شوید که اجزا تست مربوطه به طور صحیح کار می کنند و دسته سیم ها به کانکتورها در وضعیت مناسب می باشند. این عمل بویژه می بایست برای اتصالات و دسته سیم های اصلی به کار برده شود.

⚠️ اخطار! پیش از شروع کار بر روی یک سیستم جرقه، همه ترمینال های جریان بالا، آداپتورها و اجزا عیب یابی را از نظر عایق بودن بررسی کنید تا از تماس تصادفی شخص و خطر تکان و شوک کاسته شده و حفاظت لازمه به عمل آید. اولین سامانه دیجیتال تعمیرکاران خودرو در ایران

⚠️ توجه ۱: هرگز اتصالات باتری را معکوس ننیدید و همیشه پلار تیه صحیح را هنگام اتصال وسایل تست رعایت کنید.

⚠️ توجه ۲: هنگام کار بر روی مدارات جریان بالا، همیشه از انبرهای عایق استفاده کنید و مراقب باشید که انتهای باز سیم هادی جریان بالا، به قطعات دیگر بویژه ECU اتصال داده نشود. هنگامی که ولتاژ بالا، در زمان فعالیت موتور، در وایرهای شمع جاری می شود احتیاط های لازم را در هنگام اندازه گیری ولتاژ در آن نقاط به عمل آورید.

⚠ **توجه ۳:** قسمت موتور یک محیط نامساعد برای قطعات الکتریکی و کانکتورها می باشد. پیش از جدا کردن آنها، مطمئن شوید که خشک و فاقد روغن می باشند
پیش از بازکردن یک قسمت معیوب به دستورالعمل نحوه بازکردن آن مراجعه کنید. از بسته بودن سوئیچ و قطع بودن باتری هنگام بازکردن قطعه معیوب، اطمینان حاصل نمائید.

جدا کردن باتری

پیش از جدا کردن باتری، همه وسایل الکتریکی را خاموش کنید.

⚠ **هشدار!**: برای جلوگیری از خرابی وسایل الکتریکی، همیشه باتری را هنگامی که روی قسمت های الکتریکی خودرو کار می کنید، جدا کنید. کابل منفی باتری بایستی در ابتدای کار قطع و در انتها مجدداً متصل شود.

اولین سامانه دیجیتال تعمیرکاران خودرو در ایران

شارژ باتری

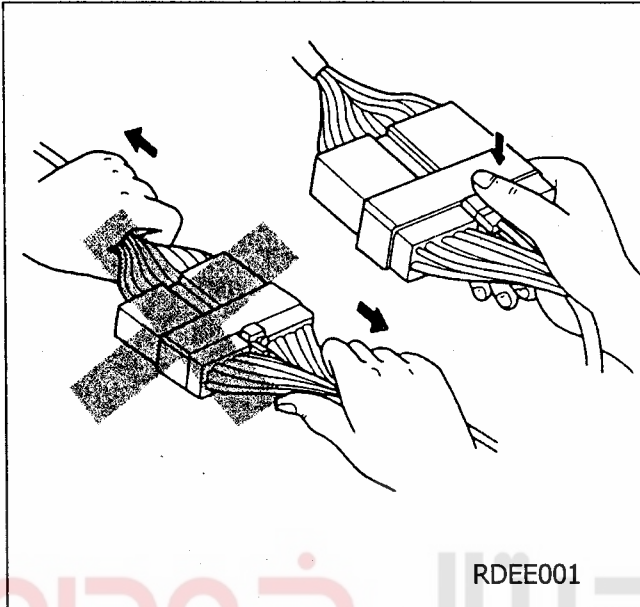
باتری را در خارج وسیله نقلیه شارژ کنید. در زمان شارژ یا دشارژ و حدوداً ۱۵ دقیقه بعد، باتریها گاز هیدروژن از خود دفع می کنند که این گاز اشتعال برانگیز است.
همیشه منطقه شارژ باتری را برای جلوگیری از آتش سوزی و جرقه زدن، به خوبی تهویه نمائید.

دستورالعمل ها

۱- پیش از انجام هرگونه اتصال یا جداسازی قطعات، سوئیچ را ببندید.

۲- هنگام انجام کار: دست ها و سطوح کار بایستی تمیز و فاقد گریس باشند، تجمع گریس کثیف می تواند باعث ایجاد اتصالی با مقاومت بالا گردد.

۳- هنگامی که برد مدار چاپی را در دست می گیرید مراقب آن باشید و آن را فقط از لبه ها نگه دارید زیرا بعضی قطعات الکترونیکی به



الکتریسیته ساکن بدن حساس بوده و آسیب پذیر می باشند.

۴- کانکتورها هرگز نباید بازور باز و یا بسته شوند. خصوصاً کانکتورهای برد داخلی، اتصالات آسیب دیده باعث اتصال کوتاه و قطع مدار خواهند شد.

۵- پیش از شروع و در طول تست ، مرتباً یک بدنه مناسب مثلاً سوکت فندک را لمس کنید که این عمل برای دشارژ استاتیک بدن می باشد. زیرا تعدادی از قطعات الکترونیکی در برابر الکتریسیته ساکن بدن آسیب پذیر می باشند.

تشخیص عیب

۱- ابتدا عملکرد مدار را بررسی کنید تا مطمئن شوید که ایراد مشاهده شده مربوط به این مدار می باشد.

۲- نقشه های الکتریکی مربوطه، توزیع نقاط بدنه و جزئیات مربوط به فیوزها را بررسی کنید و سپس بررسی کنید که آیا این مدارات به درستی عمل می کنند یاخیر

۳- کانکتورهای موجود در مسیر را بررسی نمایید و از صحیح بودن نقاط بدنه و ولتاژ تغذیه و سیگنالهای موجود در پین های کانکتورها اطمینان حاصل نمایید.

(این عمل را ابتدا برای کانکتوری که به آسانی قابل دسترس می باشد انجام دهید)

۴- بر روی نقشه الکتریکی بخش هایی از مدار را که صحت آنها به اثبات رسیده است را علامت گذاری کنید.

۵- این مراحل را برای نقاط بعدی مدار که دسترسی به آنها آسانتر است ادامه دهید.

مشخصات کانکتورها

هر کانکتور دارای اطلاعاتی به صورت زیر می باشد.

شماره کانکتور - شماره الحاقی با پیشوند C

نام کانکتور - نام کانکتور معمولاً از قسمت هایی که اتصالات از آنها گرفته می شود، مشتق می شود.

نر/ مادگی - نوع پین های کانکتور را از نظر نر و مادگی تعیین می کند.

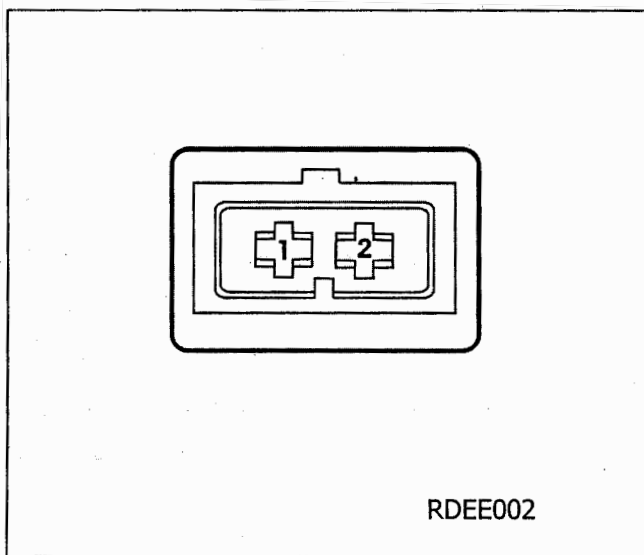
رنگ - رنگ بدنه کانکتور را نشان می دهد.

Natural بدین معنی است که رنگ بدنه کانکتور پلاستیک شفاف یا نیمه شفاف می باشد.

موقعیت کانکتور - برای تعیین محل کانکتور در دسته سیم استفاده می شود.

عکس - علاوه بر تصویر شماتیک کانکتور از عکس نیز استفاده می شود. در عکس ها میزان فضای

فرورفتگی نر و ماده ها نیز مشخص می شود.



نمای اصلی - یک شکل اجمالی از بدنه کانکتور

به صورت دید از جلو نشان می دهد و تعداد پین

های کانکتور را نیز مشخص می کند.

RDEE002

جدول مشخصات پین های کانکتور

یک جدول دو ستونه ، شامل اطلاعاتی از رنگ و تعداد پین های کانکتور می باشد.

پین کانکتور	رنگ
4	خاکستری (GR)
2	سیاه (B)

۱- پین کانکتور: تعداد پایه های کانکتور را مشخص می کند.

۲- رنگ - رنگ سیمی که در پین کانکتور قرار می گیرد را مشخص می کند.

شرکت دیجیتال خودرو سامانه (مسئولیت محدود)

اولین سامانه دیجیتال تعمیرکاران خودرو در ایران

راهنمای کد رنگ ها

کد	رنگ
BA	سفید
BE	آبی
BG	بژ (نخودی)
GR	خاکستری
JN	زرد
MR	قهوه ای
NR	سیاه
OR	نارنجی
RG	قرمز
RS	صورتی
VE	سبز
VI	بنفش

دیجیتال خودرو

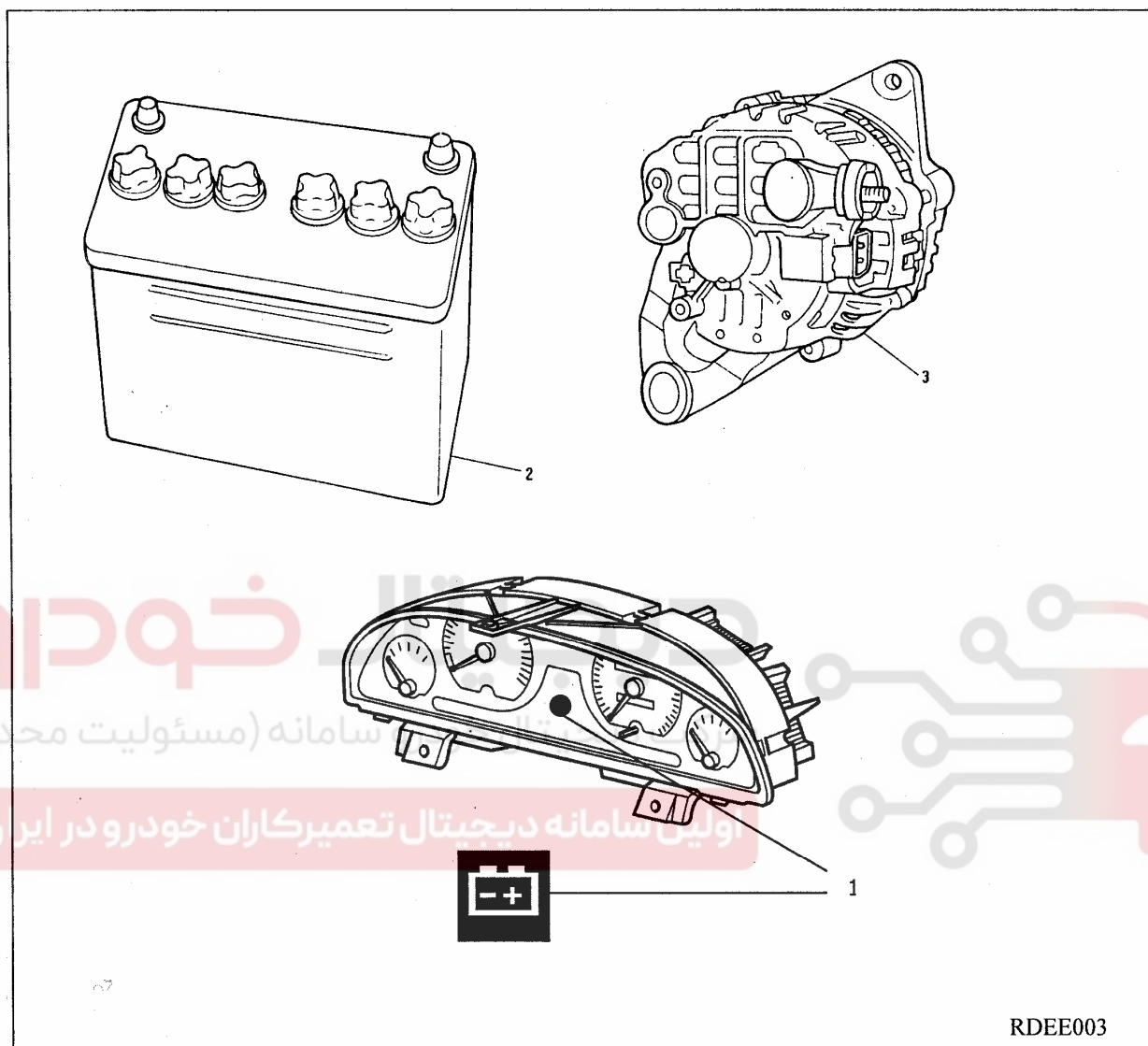
سیستم شارژ

اولین سامانه دیجیتال تعمیرکاران خودرو سامانه (مسئولیت محدود)

اولین سامانه دیجیتال تعمیرکاران خودرو در ایران



نمای کلی سیستم



سیستم شارژ

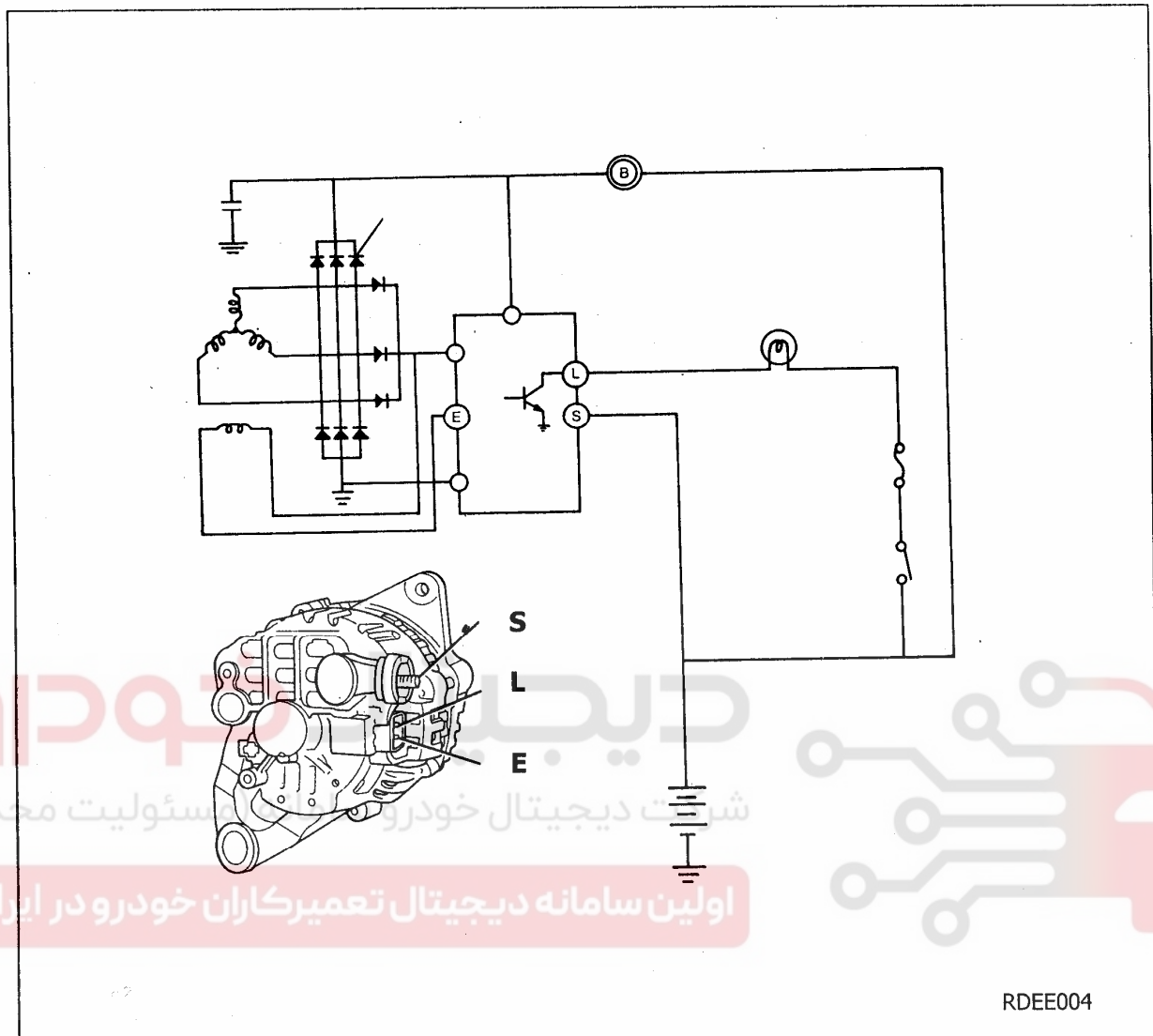
۱- صفحه نشان دهنده

۲- باتری

۳- دینام (آلترناتور)

نقش سیستم شارژ کننده

مدار شارژ کننده می بایست باتری را دائماً در حالت شارژ نگهداشته و برق تجهیزات الکتریکی خود را تامین نماید.

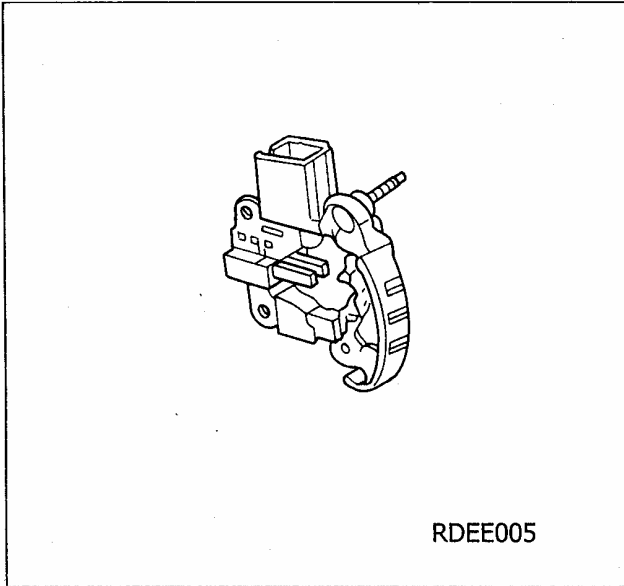


سیستم شارژ شامل باتری، آلترناتور با یک رگولاتور در داخل آن، لامپ شارژ و سویچ و سیم می باشد. در آلترناتور ۶ دیود وجود دارد که هر کدام جریان AC یکسو می کنند. بنابر این جریان DC در خروجی آلترناتور ظاهر خواهد شد. اجزاء اصلی آلترناتور شامل روتور، استاتور، یکسو کننده ها، بوش، پولی، پروانه خنک کننده، مجموعه ذغالها و رگولاتور ولتاژ می باشد.

توضیح:

- ۱- پایه S به باتری متصل می شود
- ۲- پایه L به لامپ شارژ متصل می شود
- ۳- پایه E به بدنه وصل می گردد

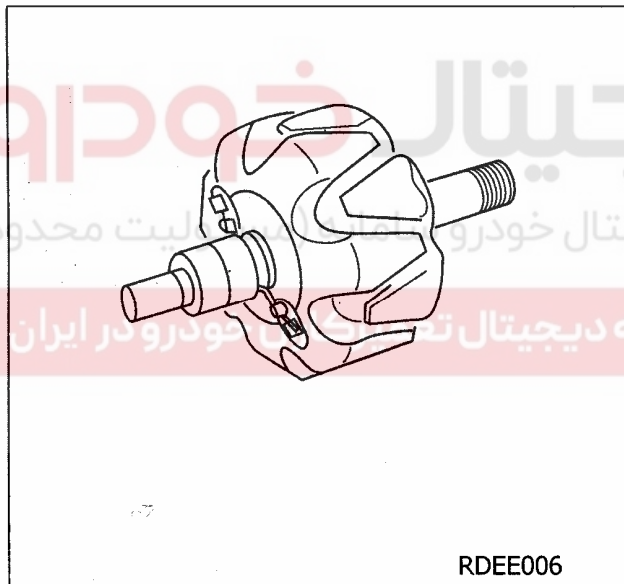
عملکرد مدار داخلی آلترناتور



RDEE005

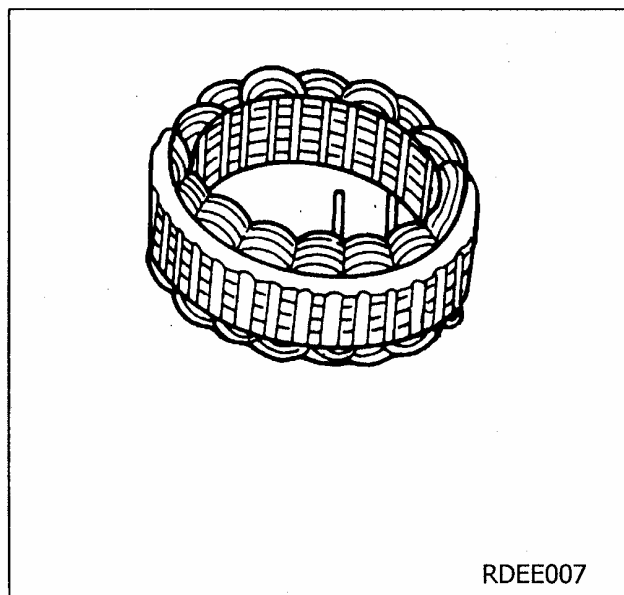
آلترناتور دارای یک رگولاتور از نوع نیمه هادی می باشد که داخل حلقه های فلزی آلترناتور در انتهای هوزینگ نصب شده است. همه اجزا رگولاتور در یک قالب سخت و محکم قرار داده شده اند و این مجموعه به همراه مجموعه ذغالها به حلقه های فلزی آلترناتور در انتهای هوزینگ متصل شده اند.

ولتاژ رگولاتور احتیاجی به تنظیم ندارد.



RDEE006

دو ذغال، جریان را از طریق دو حلقه فلزی به سیم پیچ میدان که روی روتور نصب شده است، انتقال می دهند.

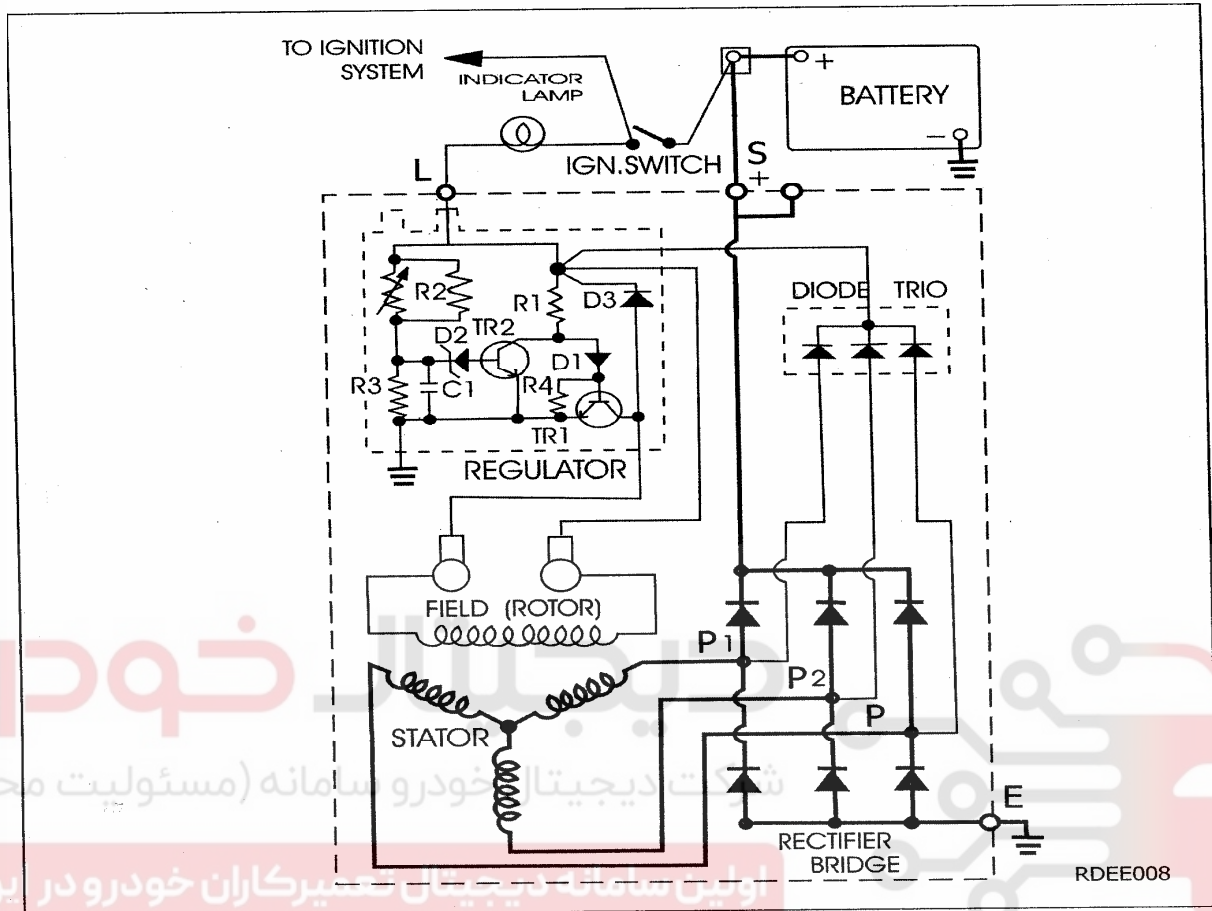


RDEE007

بدنه استاتور از یک پوسته آهنی تشکیل می گردد که شامل چندین ورقه نرم آهن است و شیارهایی دارد که کلافهای سیم پیچی عایق بندی شده در داخل آنها قرار می گیرد.

یک پل یکسو ساز که شامل ۶ دیود می باشد به سیم پیچ استاتور آلترناتور متصل شده است و باعث تبدیل ولتاژ AC به ولتاژ DC می شود.

مدار داخلی آلترناتور



شرح مدار

در شکل بالامدارات شارژ باتری و مدارات داخلی آلترناتور نشان داده شده است. در این مدار، سیم پیچ استاتور، پل دیودی یکسوساز و سیم های رابط باتری با خط های مشکی پر رنگ و سیم پیچ تحریک میدان (روتور) و مدارات کنترل ولتاژ با خط های مشکی کم رنگ نشان داده شده اند. عملکرد کلی آلترناتور بدین صورت می باشد.

با بسته شدن سوئیچ، جریان از باتری توسط لامپ شارژ به پایه L آلترناتور و توسط مقاومت RI و دیود D1 و بیس - امیتر ترانزیستور TRI به بدنه جاری شده و سپس مجدداً به باتری بر می گردد. این جریان از طریق سیم پیچ تحریک میدان (روتور) و ترانزیستور TRI به باتری بر می گردد.

با عمل کردن آلترناتور ، ولتاژ DC مابین ترمینال مثبت آلترناتور و بدنه ظاهر می شود با افزایش سرعت آلترناتور ، جریان کافی برای شارژ شدن باتری تهیه می شود.

صحت عملکرد آلترناتور، با خاموش شدن لامپ شارژ پشت آمپر مشخص می شود.

با افزایش ولتاژ و سرعت آلترناتور ، ولتاژ مابین مقاومت های $R2$, $R3$ افزایش می یابد که در این حالت دیود زینر $D2$ شروع به هدایت می کند و سپس ترانزیستور $TR2$ روشن و $TR1$ خاموش می گردد با کاهش ولتاژ دیود $D2$ از جاری شدن جریان جلوگیری می کند و باعث می شود ترانزیستور $TR1$ به حالت روشن برگردد. در اینصورت جریان میدان و ولتاژ سیستم افزایش می یابد. این سیکل چندین بار در هر ثانیه تکرار می شود تا ولتاژ آلترناتور را به میزان از پیش تنظیم شده محدود کند.

خازن $C1$ ولتاژ عبوری از مقاومت $R3$ را کاهش می دهد و مقاومت $R4$ از عبور جریان بیش از اندازه از ترانزیستور $TR1$ خاموش است، جلوگیری می کند.

مقاومت $R2$ یک ترمیستور می باشد که باعث می شود ولتاژ تنظیم شده با دما تغییر کند. بنابر این ولتاژ بهینه را برای شارژ باتری تهیه می کند.

اولین سامانه دیجیتال تعمیرکاران خودرو در ایران

تنظیم تسمه آلترناتور

بررسی

۱- کابل منفی باتری را قطع کنید

۲- تسمه آلترناتور را چک کنید و در

صورتی که فرسودگی یا پارگی روی آن

مشاهده می شود آنرا تعویض کنید.

۳- نیروی معادل (10Kg(100 N) را در

موقعیت X مطابق شکل اعمال کنید. و

میزان جابجایی تسمه بین پولی

آلترناتور و پولی واتر پمپ را اندازه

بگیرید.

محدوده جابجایی 7.7-12.3MM برای

تسمه های کارکرده و 6.3-7.3MM برای

تسمه های نو می باشد.

تنظیم:

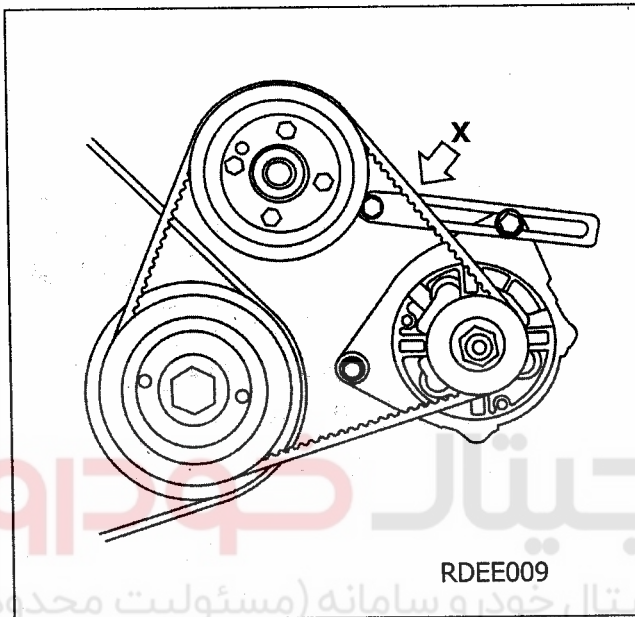
۱- پیچ تنظیم آلترناتور را که با استفاده از

آن کشش تسمه آلترناتور تنظیم می

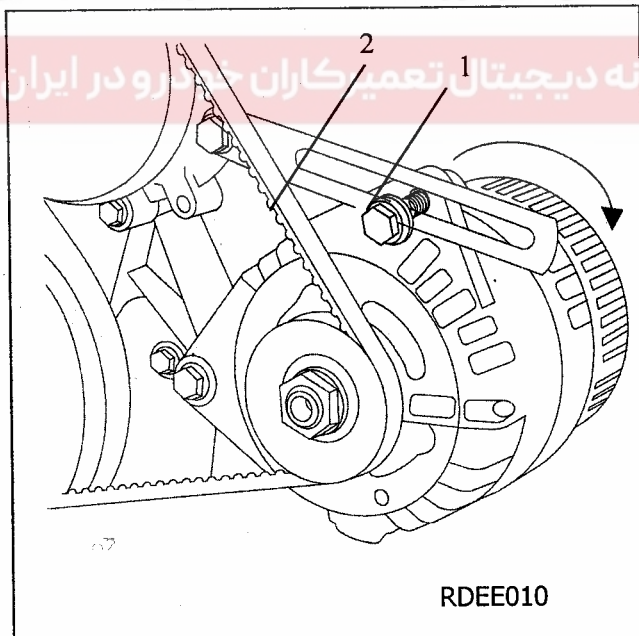
شود ، شل کنید

۲- کشش تسمه آلترناتور را با چرخاندن

آلترناتور تنظیم کنید و بعد از تنظیم پیچ را سفت کنید.



RDEE009



RDEE010

△ توجه : پیچ را بیش از حد محکم نکنید زیرا باعث خرابی آن خواهد شد. در صورتی که چرخاندن پیچ مشکل است، پیچ را روغن کاری نمائید.

۳- برای اطمینان از صحت مقدار کشش تسمه به روش زیر عمل کنید. مطابق شکل در محل نشان داده شده مابین پولی آلترناتور و پولی واتر پمپ و برروی تسمه نیروی معادل (10Kg/100 N) وارد کنید.

میزان جابجایی تسمه در محل اعمال نیرو (X) طبق جدول زیر می باشد.

تسمه	نو	بازرسی
جابجائی	6.3-7.3mm	7.7-12.3mm

برای حصول اطمینان بیشتر از تنظیم صحیح کشش تسمه پس از مدتی دوباره اندازه گیری را مطابق روش قبل تکرار کنید.

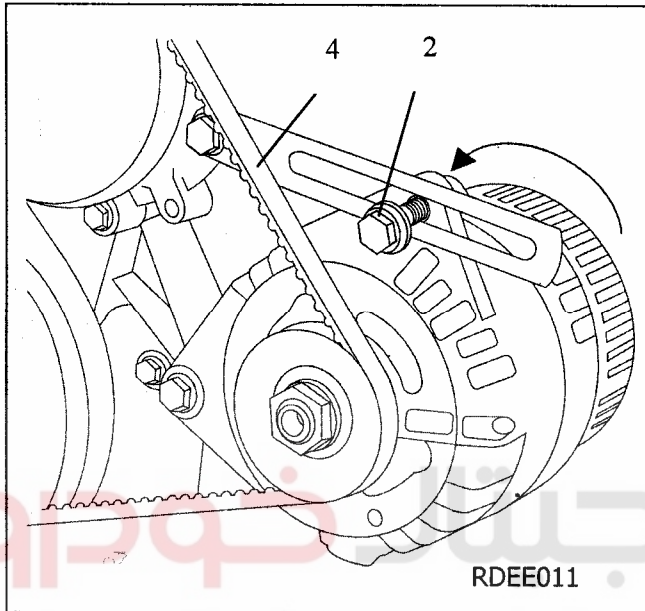
در صورتی که مقدار جابجایی تسمه بیشتر از مقدار مندرج در جدول بود. تسمه را دوباره تنظیم کنید

۴- پس از طی مراحل فوق، پیچ تنظیم را به طور کامل سفت کنید.

۵- کابل منفی باتری را وصل کنید.

باز وبست تسمه آلترناتور

باز کردن



۱- کابل منفی باتری را قطع کنید.

۲- پیچ تنظیم آلترناتور را که با استفاده از آن کشش تسمه آلترناتور تنظیم می شود، شل کنید.

۳- آلترناتور را حول پایه های آن بچرخانید.

۴- تسمه را از روی پولی آلترناتور و پولی واتر پمپ جدا کرده و از خودرو خارج نمائید.

شرکت دیجیتال خودرو (مسئولیت محدود)

اولین سامانه دیجیتال تعمیرکاران خودرو در ایران

بستن:

۱- شیارهای پولی را تمیز کنید و مطمئن شوید که در روی شیارها آثار خرابی و یا ضربه وجود نداشته باشد

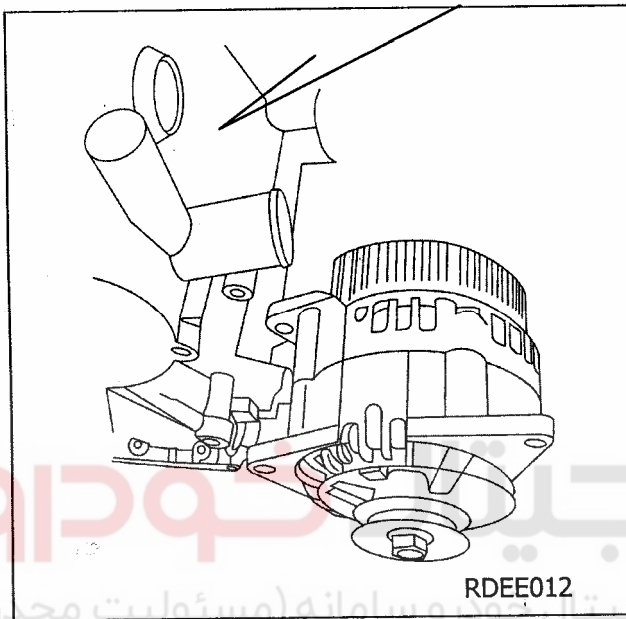
۲- تسمه را دور پولی ها قرار داده و مطمئن شوید که تسمه به درستی در شیارهای پولی قرار گرفته است.

۳- کشش تسمه آلترناتور را مطابق جدول درج شده در قسمت ، تنظیم تسمه آلترناتور تنظیم کنید.

۴- کابل منفی باتری را وصل کنید.

بازوبست آلترناتور

باز کردن



۱- کابل منفی باتری را قطع کنید

۲- کلیه اتصالات آلترناتور را قطع کرده و

کابل باتری را از آلترناتور جدا کنید.

۳- پیچ تنظیم آلترناتور را باز نموده و

تسمه آلترناتور را خارج نمایید. (به

قسمت بازکردن تسمه آلترناتور

مراجعه شود)

۴- پیچ های پایه زیرین آلترناتور را باز

نموده و آلترناتور را از روی خودرو

جدا نمایید.

اولین سامانه دیجیتال تعمیرکاران خودرو در ایران

توجه: در صورتی که نیاز به تعمیر قطعات داخل آلترناتور می باشد اقدامات لازم را انجام دهید.

بستن:

۱- آلترناتور را در جای خود قرار دهید.

۲- پیچ های پایه های زیرین آلترناتور را ببندید

۳- پیچ تنظیم را بسته و تسمه آلترناتور را در سر جای خود قرار دهید. (به قسمت بستن تسمه

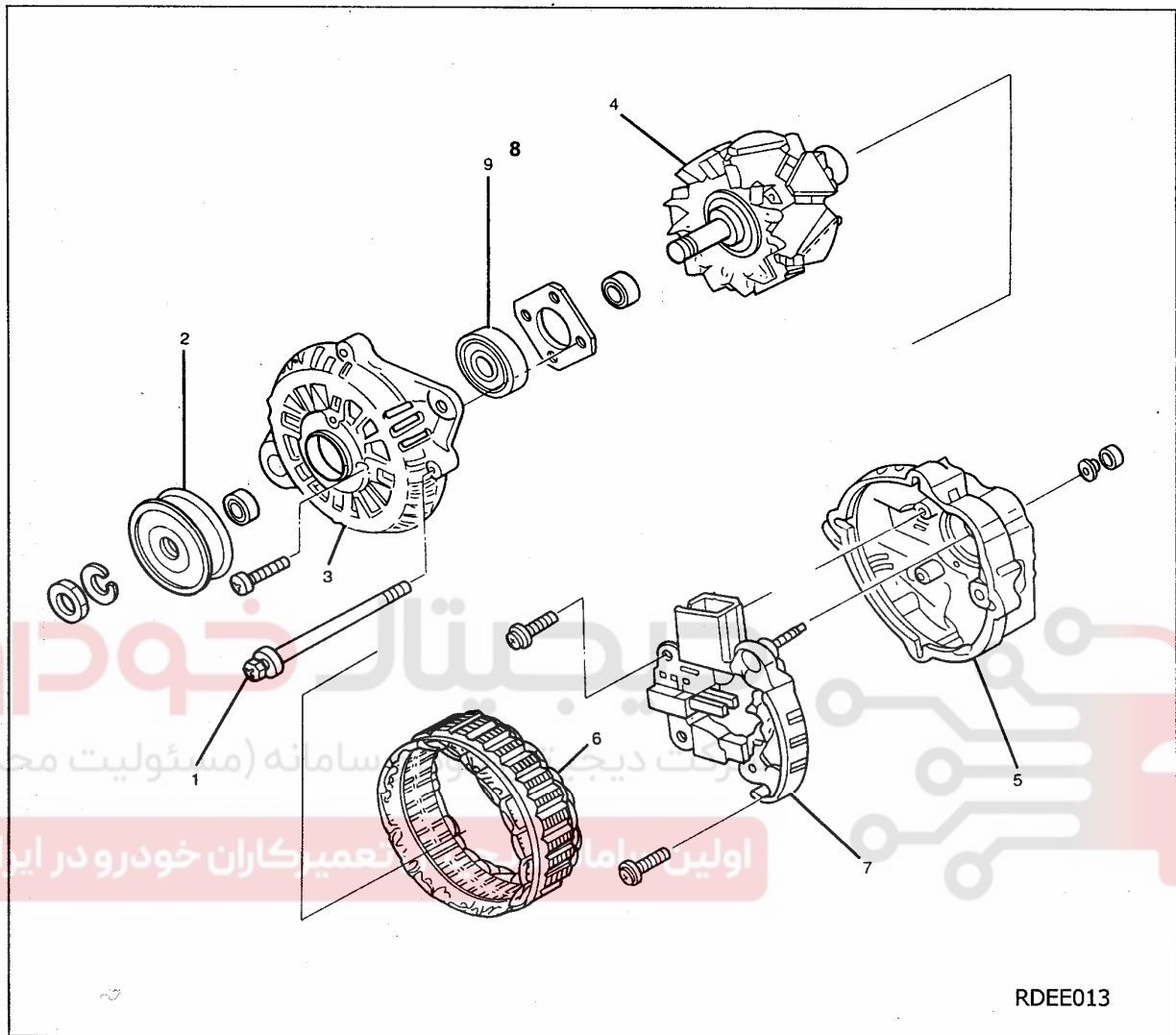
مراجعه شود)

۴- کابل باتری را به آلترناتور وصل کنید.

۵- اتصالات پشت آلترناتور را وصل کنید

۶- کابل منفی باتری را وصل کنید.

اجزاء آلترا تاور



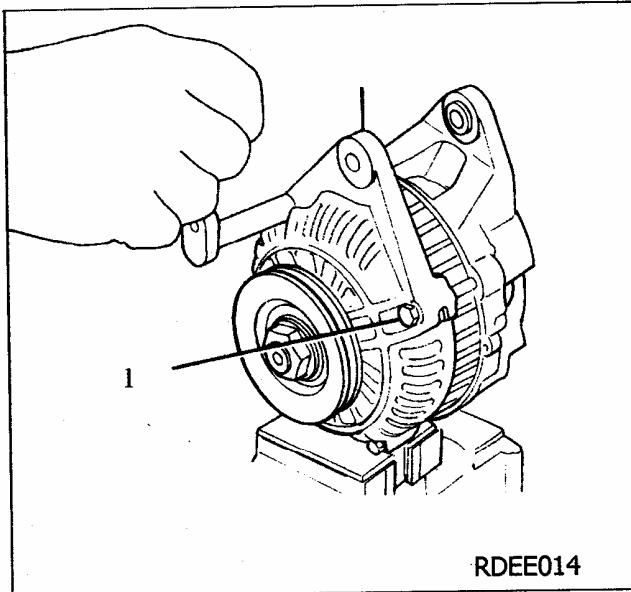
RDEE013

- ۱- پیچ
- ۲- پولی
- ۳- درپوش جلو
- ۴- روتور
- ۵- درپوش عقب
- ۶- استاتور
- ۷- رگولاتور
- ۸- بلبرینگ

پیاده و سوار کردن اجزاء آلترناتور

پیاده کردن

۱- پیچ های آلترناتور را باز کنید.

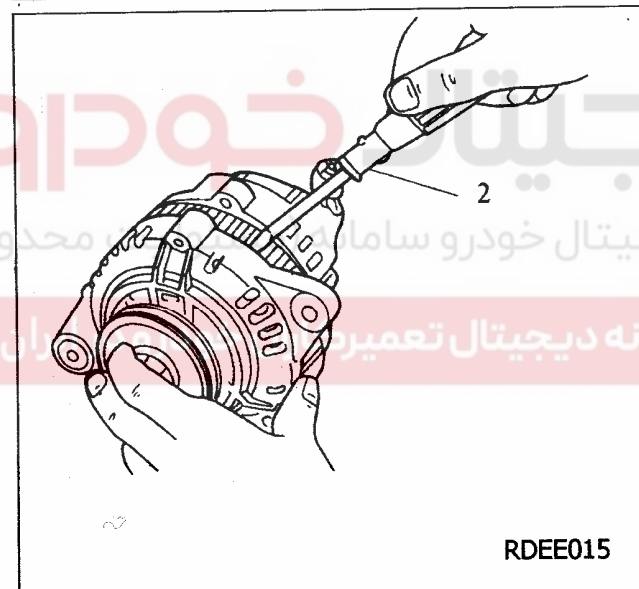


۲- ابتدا با یک چکش پلاستیکی ضربه های

سبک اعمال کرده و سپس یک پیچ گوشتی بین

درپوش جلو و هسته استاتور قرار داده و آن را

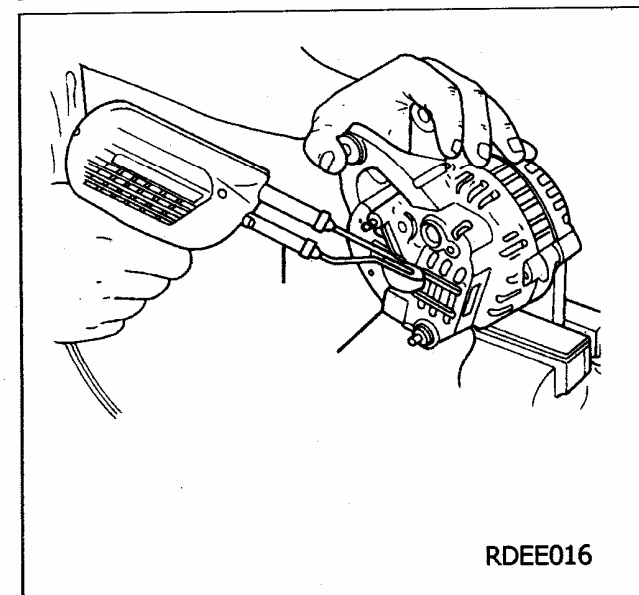
به طرف پایین بکشید.



⚠ هشدار!: چپ گوشتی را خیلی زیاد داخل

نکنید، زیرا ممکن است باعث خرابی سیم پیچ

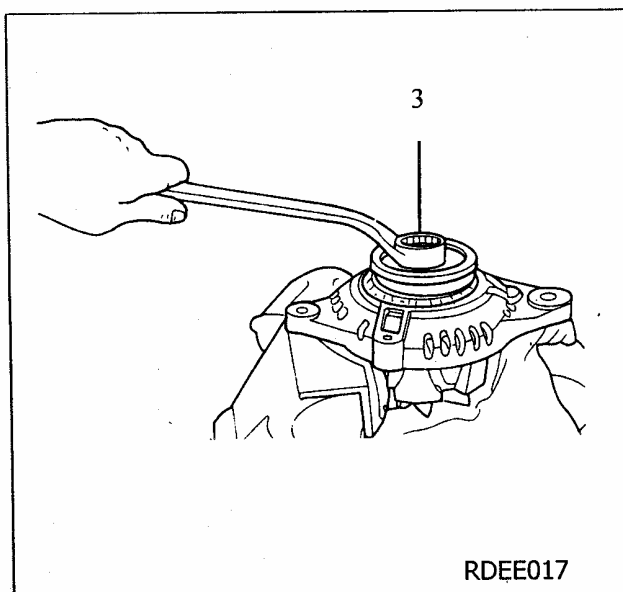
استاتور شود.



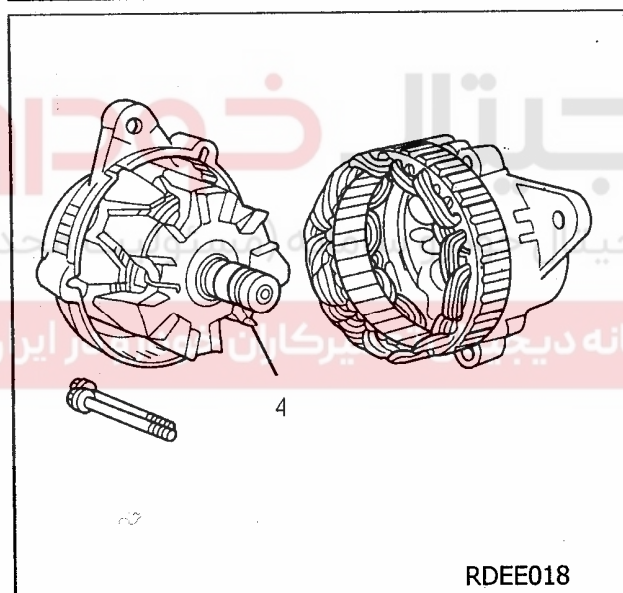
باز کردن درپوش عقب ممکن است مشکل باشد.

برای آسان شدن بازکردن درپوش عقب با یک

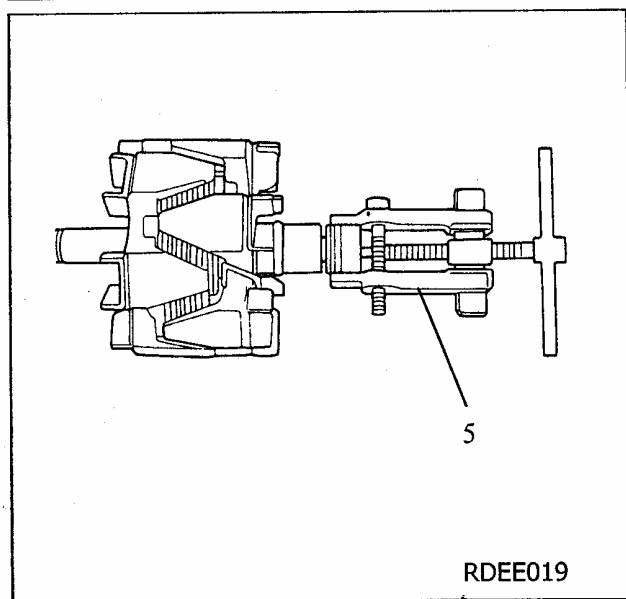
هویه 200w قسمت یاتاقانها را گرم کنید.



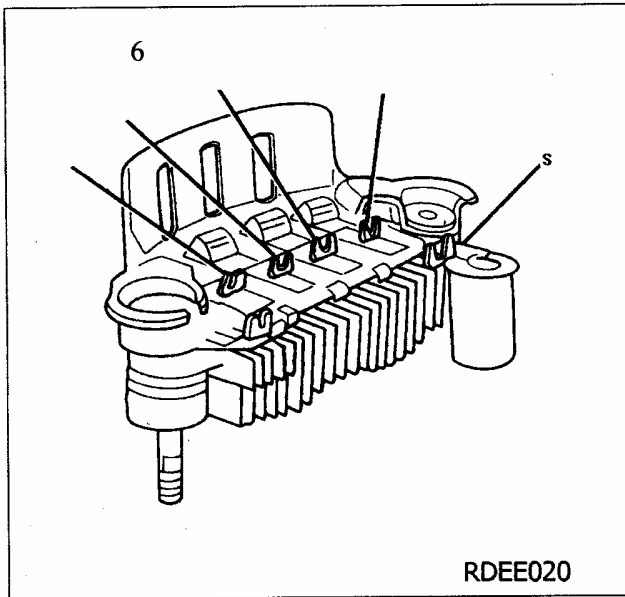
۳- درپوش جلو را با گیره محکم ببندید و سپس مهره پولی را باز کنید و پولی را جدا نمائید.



۴- درپوش جلو را باز کنید

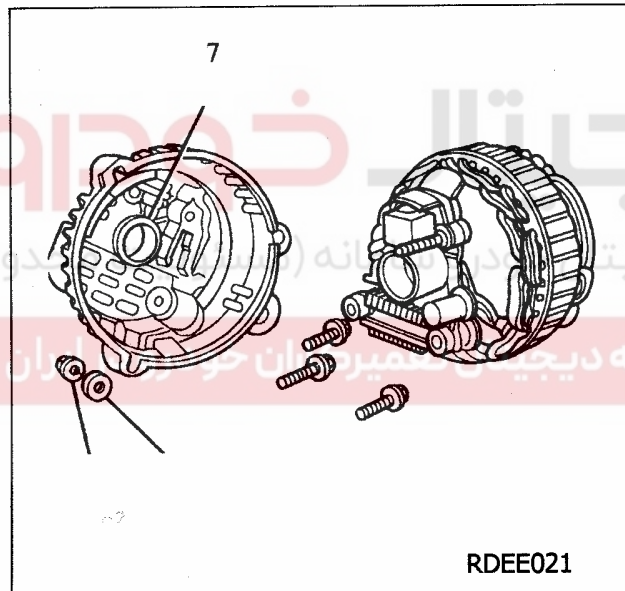


۵- با استفاده از بلبرینگ کش بلبرینگ شفت روتور را خارج کنید.



۶- پیچ های یکسو کننده و مهره روی پایه S آلترناتور را باز کنید.

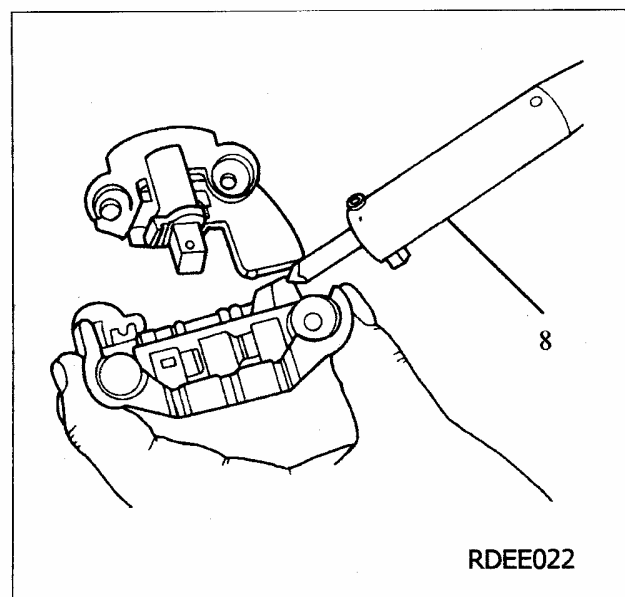
۷- استاتور را از درپوش عقبی جدا کنید.



۸- هنگام بازکردن استاتور ، سه سیم استاتور لحیم شده به دیوهای اصلی یکسو کننده را باز کنید.

⚠ هشدار ۱: هنگام لحیم کردن یا بازکردن لحیم مراقب باشید که گرما از هویه به دیوهای برای مدت زمان طولانی، منتقل نشود.

⚠ هشدار ۲: مراقب باشید که فشار زیادی را به سیم های دیود وارد نکنید



۹- هنگام جداکردن یکسو کننده از مجموعه ذغالها دو صفحه لحیم شده به یکسو کننده را باز کنید.

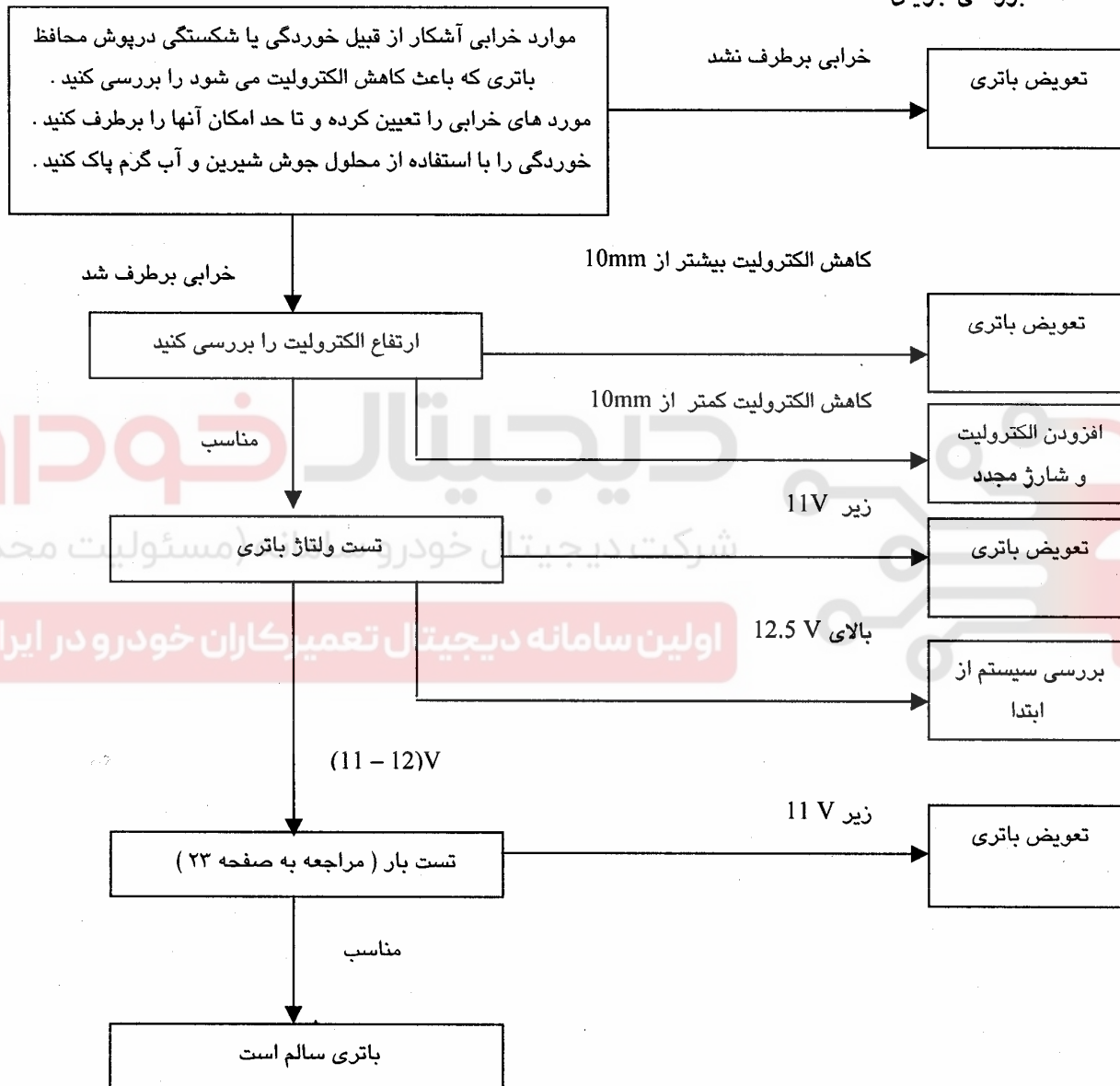
سوار کردن

مراحل سوار کردن عکس مراحل پیاده کردن می باشد.

باتری

بررسی وضعیت باتری و شارژ کردن آن

۱- بررسی جریان



۲) جدول عیب یابی

موضوع	ایراد	علت	راه حل
۱- بررسی چشمی	خرابی قطب باتری	بی دقتی در استفاده عدم نصب صحیح کابل	تعویض
	شکستگی درپوش محافظ باتری	بی دقتی در نصب	تعویض
	نشستی الکترولیت نشستی قسمت آب بندی شده درپوش محافظ	عدم آب بندی درپوش محافظ و ایراد قطعه	تعویض
۲- بررسی ارتفاع الکترولیت	کاهش الکترولیت	تبخیر بوسیله دمای هوای خارجی کاهش الکترولیت به دلیل شارژ بیش از حد باتری	افزودن الکترولیت (در صورت کاهش بیش از حد باتری را تعویض کنید)
۳- بررسی ولتاژ	۱. ولتاژ باتری < ۱۲/۲۷	۱. شارژ بیش از حد ۲. طبیعی	تعویض بررسی سیستم الکتریکی
	۲. < ۱۲/۹۷ ولتاژ باتری < ۱۲/۵۷	۱. شارژ ناکافی ۲. خرابی داخلی	تست بار باتری (مراجعه به قسمت تست بار)
	۳. < ۱۲/۴۷ ولتاژ باتری < ۱۲/۵		
	۴. < ۱۲/۵۷ ولتاژ باتری < ۱۱۷		
	۵. ولتاژ باتری : ۱۱۷	۱. از بین رفتن وضعیت شارژ ۲. قرار دادن باتری برای مدت طولانی در حالت دشارژ ۳. مدار باز داخلی	تعویض

تست بار

۱) پس از مدت ۱۵ ثانیه بعد از دشارژ باتری ، ولتاژ باتری می بایست بیشتر از ولتاژ نشان داده شده در جدول زیر باشد.

ولتاژ	درجه حرارت محیط
۹/۶	۲۰
۹/۵	۱۸
۹/۴	۱۰
۹/۳	۴
۹/۱	۱
۸/۹	-۷
۸/۷	-۱۲

۲) در صورتی که ولتاژ باتری در حدود ولتاژ مشخص شده نمی باشد، تست بار را مجدداً انجام دهید که اگر باز هم ولتاژ باتری در این محدوده نبود، باتری باید مجدداً شارژ شود.
 ۳) اگر ولتاژ باتری (عمل اندازه گیری ولتاژ را ۲ ساعت بعد از شارژ کردن باتری انجام دهید) بیشتر از ۱۲/۵ ولت باشد ولتاژ باتری بعد از تست بار از میزان استاندارد بیشتر باشد، می توان از این باتری استفاده کرد.

بررسی وضعیت باتری

۱- مطمئن شوید که سوئیچ خاموش بوده و همه مصرف کننده ها خاموش هستند.

۲- کابل های باتری را قطع کنید(ابتدا کابل منفی)

۳- باتری را از روی خودرو بردارید.

⚠ هشدار! : برای محافظت پوست از پاشیدن الکترولیت، در هنگام ترک خوردگی یا نشتی باتری مراقبت های لازم را بعمل آورید و هنگام جداکردن باتری از روی خودرو می بایست یک جفت دستکش لاستیکی مناسب (نه از نوع دستکش خانگی) پوشیده شود.

۴- سینی زیر باتری را برای برطرف کردن خرابی های ایجاد شده در آن بررسی کنید. در صورتی که خرابی در اثر اسید باشد لازم است که منطقه خرابی را با محلول آب گرم و جوش شیرین تمیز کرده و سپس با یک برس محکم آن را پاک کرده و با یک پارچه نمدار شده با محلول جوش شیرین و آب، آن را تمیز کنید.

۵- قسمت بالای باتری را نیز با همان محلول شرح داده شده در قسمت (۴) پاک کنید.

۶- قطب های باتری را تمیز کنید.

۷- بست های باتری را تمیز کنید و کابل های خراب یا سولفاته شده و کهنه شده و بست های شکسته شده را تعویض کنید.

۸- باتری را در خودرو قرار دهید.

۹- کابل های را به بست های باتری وصل کنید و مطمئن شوید که قسمت بالای قطب با قسمت بالای بست کاملاً تراز همسطح می باشد.

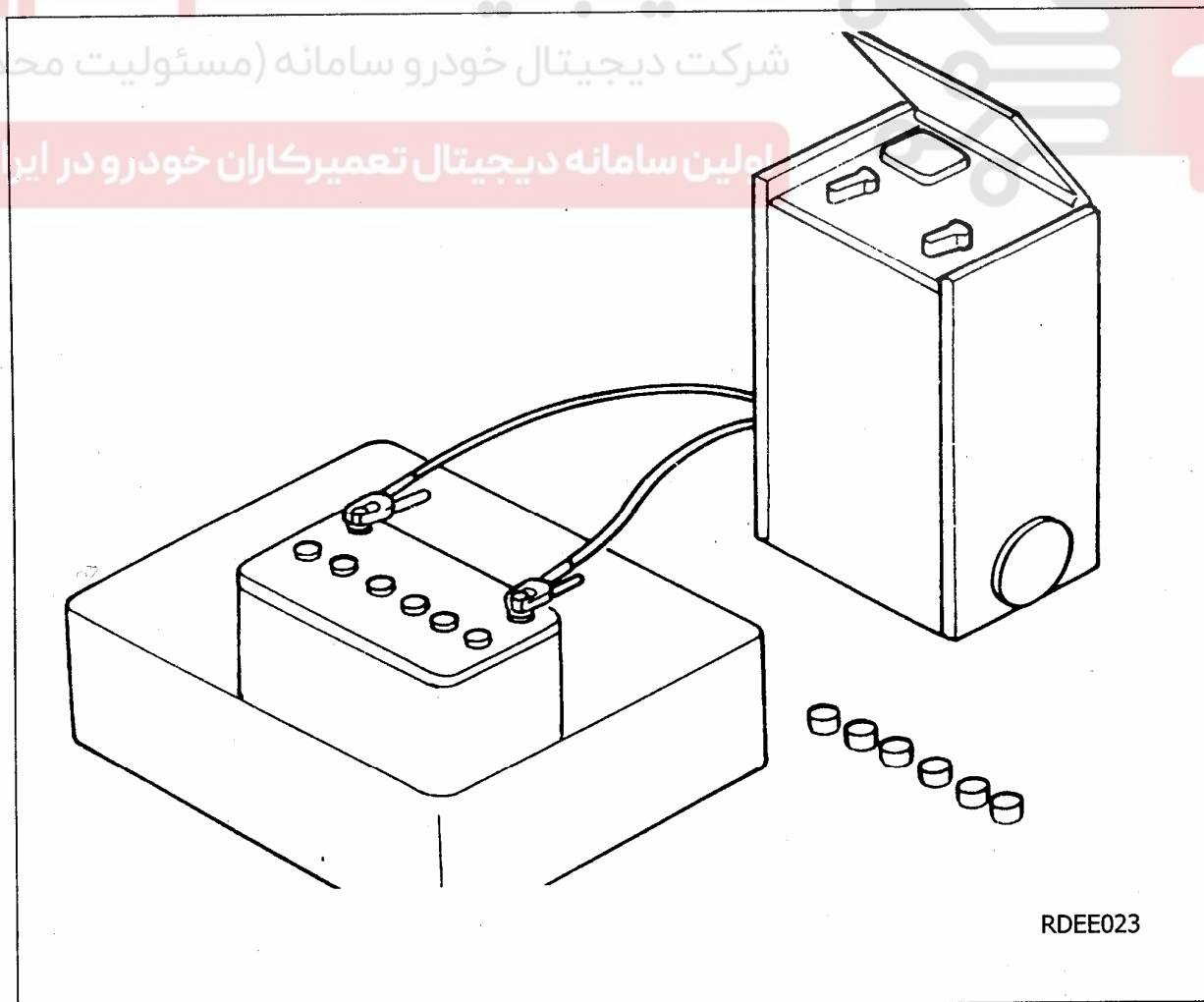
۱۰- بست ها را محکم کنید.

۱۱- به منظور جلوگیری از اکسید شدن قطب ها ، قطب ها را به گریس و یا روغن وازلین آغشته کنید.

⚠ هشدار! در طی عملیات شارژ باتری ها از خود گاز قابل انفجاری (گاز هیدروژن) را صادر می

کنند . بنابر این رعایت موارد احتیاطی زیر لازم است

- عملیات شارژ را در یک محیط با تهویه مناسب انجام دهید.
- سیگار نکشید
- از بوجود آمدن شعله یا جرقه جلوگیری کنید.
- ابتدا گیره های شارژ را به باتری متصل کرده و سپس شارژ را به منبع تغذیه برق متصل کنید و آن را روشن کنید.
- هنگامیکه عملیات شارژ تکمیل شد، قبل از اینکه گیره ها را از باتری جدا کنید. شارژ را خاموش کنید.
- از شارژی که دارای رگولاتور اتوماتیک ولتاژ ثابت و جریان متغیر است استفاده شود.



تنظیم و تعویض باتری

پیاده کردن

باتری را داخل محفظه موتور و نزدیک استارت نصب شده است.

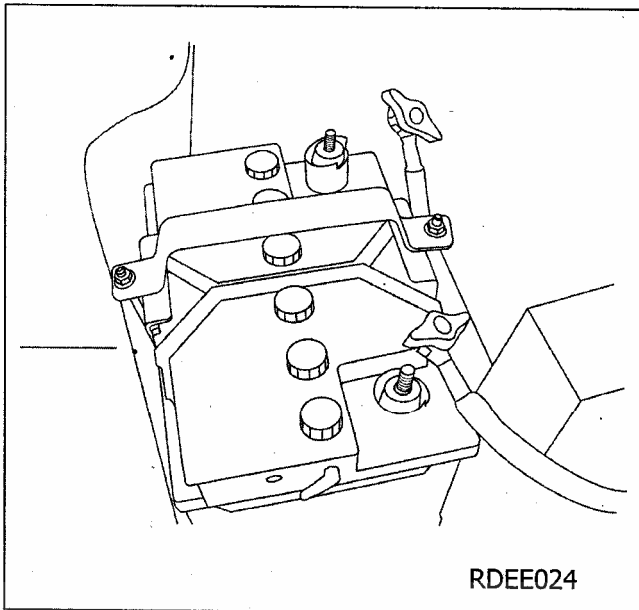
۱- اتصالات قطب های باتری را جدا کنید

⚠️ **اخطار!** برای پیاده کردن باتری ابتدا قطب

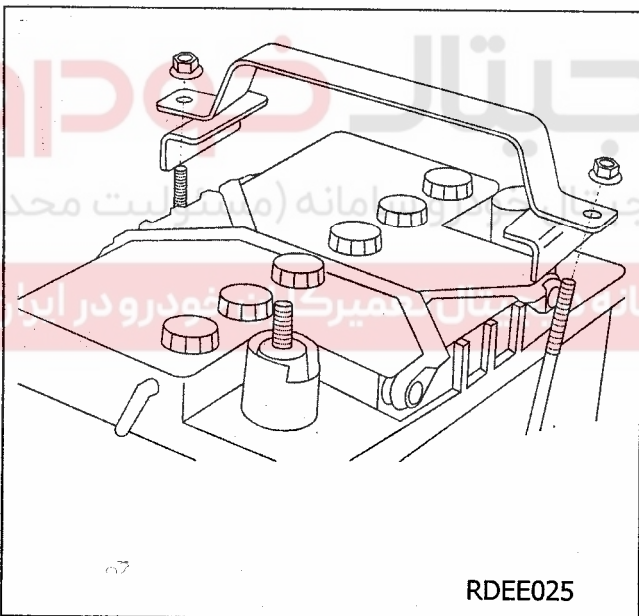
منفی را جدا کنید

۲- بست نگهدارنده باتری را باز کنید.

۳- باتری را پیدا کنید



RDEE024



RDEE025

سوار کردن :

مراحل سوار کردن عکس مراحل عملیات پیاده کردن است.

⚠️ **توجه!** قطب ها باید کاملاً تمیز باشند و

پس از اینکه اتصال کابلها با قطبها صورت گرفت برای جلوگیری از سولفاته شدن می بایست گریس اضافه شود.

⚠️ **اخطار!** برای سوار کردن ابتدا قطب مثبت را وصل کنید

عیب یابی

مراحل پیدا کردن عیب

مراحل عیب یابی زیر شما را در تعیین موقعیت و تصحیح ایرادات مربوط به سیستم شارژ در کوتاهترین زمان ممکن، راهنمایی خواهد کرد. توجه داشته باشید که تمام مراحل زیر نیازی به اجرا ندارد و برای هر خرابی یکی از مراحل زیر باید انجام شود.

برای جلوگیری از خرابی وسایل الکتریکی همیشه احتیاطات زیر را به عمل آورید.

قطب های مثبت و منفی آلترناتور را دقت کنید که جابجا قرار ندهید.

به جز موارد ذکر شده در نقشه های الکتریکی ، از اتصال کوتاه یا اتصال بدنه کردن خودداری کنید.

مطمئن شوید که آلترناتور و باتری اتصال بدنه مشترک دارند.

برای شارژ باتری توسط دستگاه شارژ ، قطب مثبت باتری را به قطب مثبت شارژ و قطب منفی باتری

را به قطب منفی شارژ متصل کنید.

شرکت دیجیتال خودرو (مسئولیت محدود)

وجود خرابی در سیستم شارژ ، حداقل با یکی از حالات زیر ظاهر خواهد شد.

اولین سامانه دیجیتال تعمیرکاران خودرو در ایران

۱- خرابی لامپ شارژ

۲- شارژ ضعیف باتری که به صورت بد استارت خوردن موتور آشکار می شود

۳- شارژ بیش از حد باتری که بوسیله تبخیر سریع آب باتری ظاهر می گردد.

لامپ شارژ (باتری) سالم به صورت زیر عمل می کند.

وضعیت سوئیچ	وضعیت لامپ	وضعیت موتور
بسته	خاموش	خاموش
باز	روشن	خاموش
باز	خاموش	روشن

در صورت سالم بودن لامپ شارژ، به بخش های شارژ ضعیف باتری و یا شارژ بیش از حد باتری مراجعه کنید. در غیر این صورت ، موارد زیر را بررسی کنید.

(۱) سوئیچ بسته، لامپ روشن، موتور خاموش

در صورت سالم بودن سوئیچ اصلی، پل دیودی یکسوساز را تعویض کنید، این حالت باعث شارژ ضعیف باتری خواهد شد.

(۲) سوئیچ باز، لامپ خاموش ، موتور خاموش

منشا این عیب می تواند مشابه مورد ۱ باشد قطعی در مدار نیز می تواند عامل بوجود آورنده این ایراد باشد. این حالت نیز منجر به شارژ ضعیف باتری خواهد شد.

برای تشخیص محل قطعی در مدار به روش زیر عمل کنید.

(۱) هنگام باز بودن سوئیچ ، سیم متصل به

پایه L آلترناتور را جدا کرده و به بدنه

(منفی) وصل کنید

(۲) در صورت روشن شدن لامپ، سیم پایه « را متصل کرده و پیچ گوشتی 25mm را در سوراخ

تست (۱) وارد کنید و سیم پیچ میدان (روتور) را منفی (بدنه) کنید.

(۳) در صورت روشن نشدن لامپ در مرحله ۲، اتصالات مابین دسته سیم ها و پایه L آلترناتور

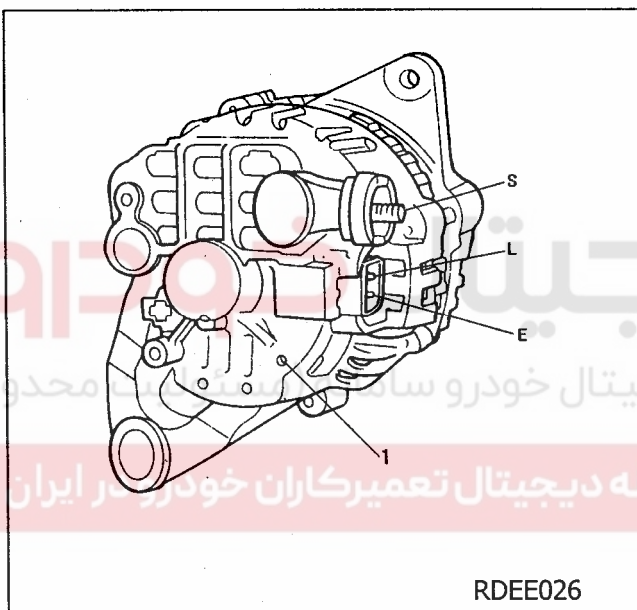
را بررسی کنید.

(۴) در صورت روشن شدن لامپ در مرحله ۲ رگولاتور را تعویض کرده و سیم پیچ میدان (

روتور) را کنترل کنید.

(۳) سوئیچ باز ، لامپ روشن، موتور روشن

این مورد در بخش شارژ ضعیف باتری مورد بررسی قرار گرفته است.



RDEE026

شارژ ضعیف باتری

این حالت که بصورت استارت ضعیف خودرو ظاهر می شود می تواند حداقل توسط یکی از شرایط زیر بوجود آید.

۱- مطمئن شوید که شارژ ضعیف باتری به دلیل روشن ماندن طولانی مدت مصرف کننده ها نباشد.

۲- تسمه آلترناتور را کنترل کنید که دارای کشش مناسب باشد.

۳- سیم کشی ها را بررسی کنید، همه کانکتورها را از لحاظ محکم بودن و تمیز بودن، کنترل کنید، کابل های باتری و اتصالات بدنه را کنترل کنید.

۴- سوئیچ را ببندید و کانکتورهای دسته سیم را متصل کنید و یک ولت متر بین نقاط زیر قرار دهید:

- بین پایه S آلترناتور نسبت به بدنه

- بین پایه L آلترناتور نسبت به بدنه

در دو حالت فوق ، خواندن عدد صفر نشانگر قطعی مدار بین پایه های S, L و باتری می باشد.

۵- در صورت سالم بودن موارد ۱ تا ۴ مراحل زیر را انجام دهید.

- کابل منفی باتری را جدا کنید

- یک آمپر متر در مدار به چایه مثبت آلترناتور وصل کنید.

- مجدداً کابل منفی باتری را وصل کنید.

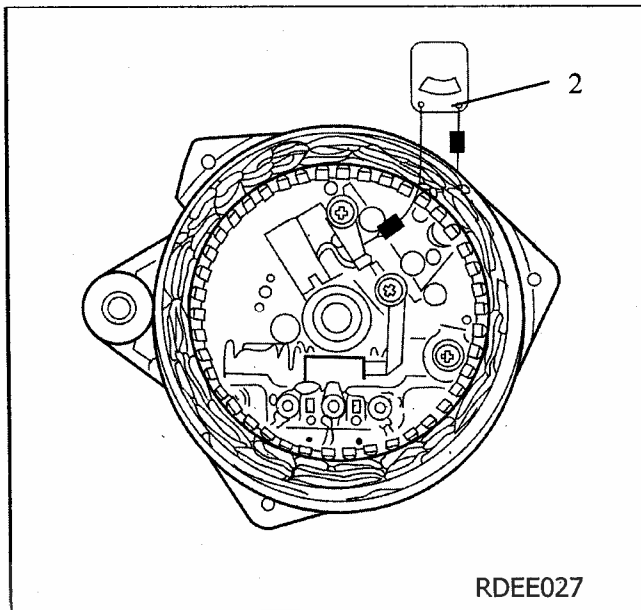
- رادیو، برف پاک کن، چراغ های نور بالا و فن بخاری با دور تند را روشن کنید.

- موتور را روشن کنید تا بیشترین جریان خروجی را بدست آورید.

- در صورتی که اختلاف جریان نشان داده شده توسط آمپر متر و جریان نامی آلترناتور در حدود ۱۰٪ باشد آلترناتور سالم است .

در غیر اینصورت آلترناتور را مطابق مراحل عیب یابی ذکر شده در صفحات بعدی بررسی کنید.

شارژ بیش از حد باتری



در صورتیکه باتری بطور صحیح عمل کند ولی شارژ باتری بیش از حد باشد مراحل زیر را دنبال کنید.

۱- انتهای بدنه (درپوش عقبی) را جدا کنید ، سیم پیچ میدان (روتور) را از نظر بروز اتصالی کنترل کنید در صورت وجود اتصالی ، روتور و رگولاتور را تعویض کنید.

۲- اهم متر را با بکاربردن کمترین محدوده بین

سیم های ذغالها و انتهای بدنه (درپوش عقبی) وصل کنید . سپس اتصالات سیم ها را معکوس کنید و

مقادیر را بخوانید

شرکت دیجیتال خودرو (مسئولیت محدود)

۳- اگر در هر دو حالت اهم متر عدد صفر را نشان می دهد سیم های ذغال ها اتصال بدنه شده و یا

اولین سامانه دیجیتال تعمیرکاران خودرو در ایران

رگولاتور معیوب می باشد.

۴- اتصال بدنه شدن ذغال ها می تواند به دلیل بروز اتصالی در واشر عایق و اطراف پیچ باشد. پیچ

را برای بررسی واشر باز کنید. در صورت سالم بودن ، رگولاتور را تعویض کنید (به بخش تعویض

رگولاتور مراجعه شود)

شرایط تست خودرو

۱- موتور را روشن کنید.

۲- چراغ های جلو، موتور فن بخاری و کلیه مصرف کننده ها را روشن کنید و ولتاژ باتری را

بخوانید.

نتیجه

۱- اختلاف ولتاژ خوانده شده توسط ولت متر بعد از روشن کردن خودرو و مصرف کننده ها نسبت به قبل از روشن کردن بایستی مقدار استاندارد زیر باشد.

اختلاف ولتاژ استاندارد: 0.2V

۲- اگر عددی که ولت متر نشان می دهد نشاندهنده اختلاف بیشتر از استاندارد باشد، احتمال اتصالی ضعیف وجود دارد. در این مورد کلیه مسیر سیم کشی از پایه L آلترناتور تا پایه مثبت باتری را کنترل کنید. کانکتورها را از نظر اتصال دقیق کنترل کرده و مطمئن شوید که رنگ دسته سیم ها صحیح می باشد . پیش از آنکه مجدداً عمل تست را انجام دهید آنها را تصحیح کنید.

۳- بعد از تکمیل تست ، چراغ های جلو و موتور فن بخاری را خاموش و سویچ را ببندید

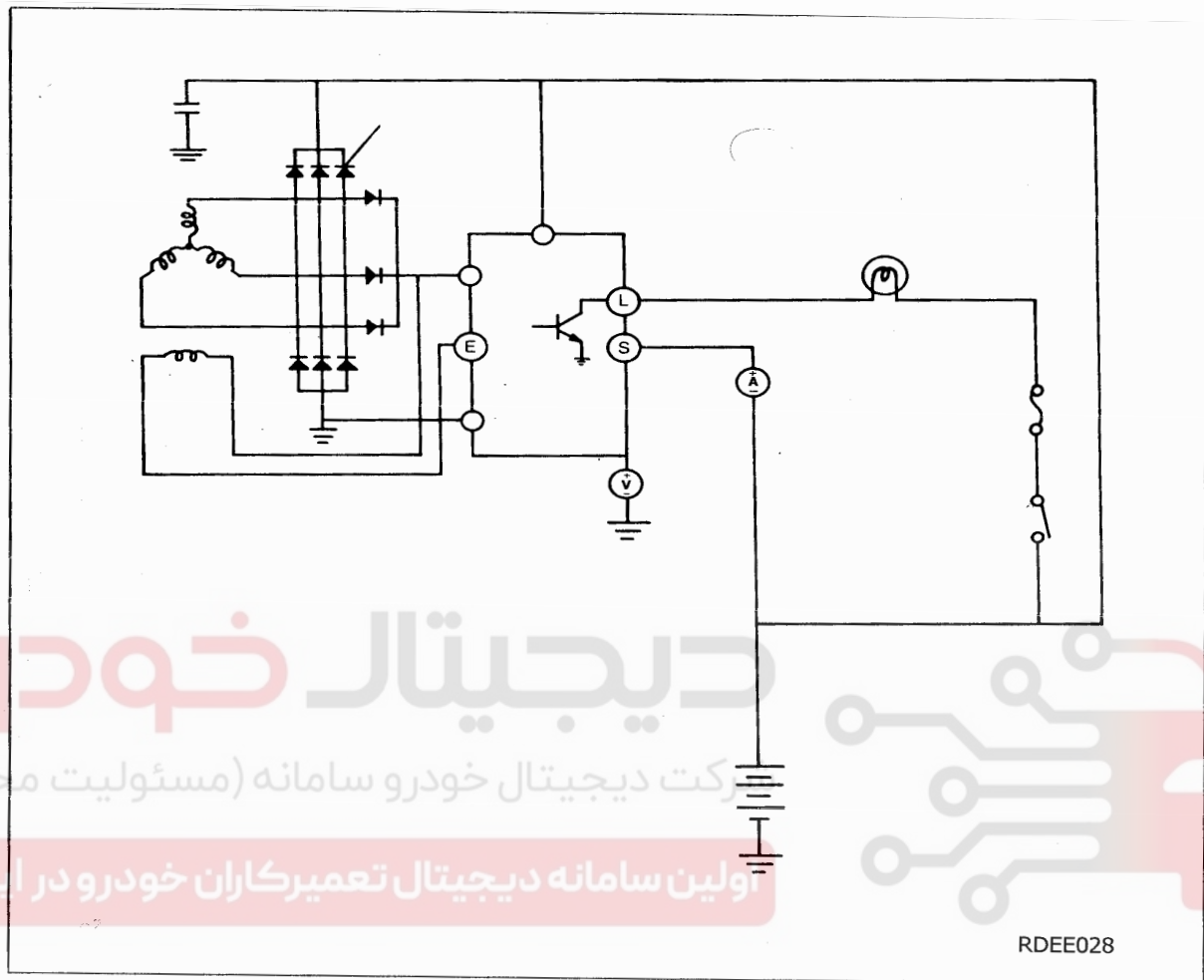
دیجیتال خودرو

شرکت دیجیتال خودرو سامانه (مسئولیت محدود)

اولین سامانه دیجیتال تعمیرکاران خودرو در ایران



تست جریان خروجی



در این تست جریان خروجی آلترناتور، اندازه گیری می شود.

آماده سازی

۱- پیش از عمل تست موارد زیر را کنترل کرده و در صورت لزوم آنها را تصحیح نمائید.

اتصالات را بررسی کنید.

کشش تسمه آلترناتور را کنترل کنید.

۲- سوئیچ را ببندید

۳- کابل منفی باتری را قطع کنید.

۴- سیم خروجی آلترناتور را از پایه S جدا کنید.

۵- یک آمپر متر DC را بین پایه S و سیم خروجی آلترناتور وصل کنید. فراموش نکنید که سیم (-) آمپر متر را به سیم خروجی قطع شده متصل کنید.

۶- یک ولت متر بین پایه S و بدنه وصل کنید. سیم مثبت را به پایه S آلترناتور و سیم منفی را به یک بدنه مناسب وصل کنید.

۷- کابل منفی باتری را وصل کنید:

۸- درب موتور را به صورت باز نگهدارید.

تست

۱- عددی را که ولت متر نشان می دهد باید برابر با ولتاژ باتری باشد، اگر ولت متر عدد صفر را نشان دهد قطعی در سیم بین پایه S آلترناتور و پایه منفی باتری وجود دارد و یا از یک بدنه ضعیف استفاده شده است

۲- موتور را روشن کرده و چراغ های جلو را روشن کنید.

۳- چراغهای جلو را در حالت نور بالا تنظیم کنید و فن بخاری را در حالت دور بالا قرار دهید. با افزایش دور موتور (۲۵۰۰ rpm) ماکزیمم مقدار جریان خروجی که به وسیله آمپر متر نشان داده می- شود را بخوانید

نتیجه

۱- مقدار اندازه گیری شده بایستی در حدود A ۶۳-۹۵ باشد. اگر این عدد خارج از محدوده مورد نظر بوده و سیم خروجی آلترناتور در شرایط مناسبی قرار داشته باشد آلترناتور را از خودرو جدا کرده و آن را جداگانه تست کنید.

Δ توجه : جریان خروجی نامی توسط برچسب روی بدنه آلترناتور نشان داده شده است.

۲- بعد از تکمیل شدن تست جریان خروجی سرعت موتور را کاهش داده و سوئیچ را ببندید.

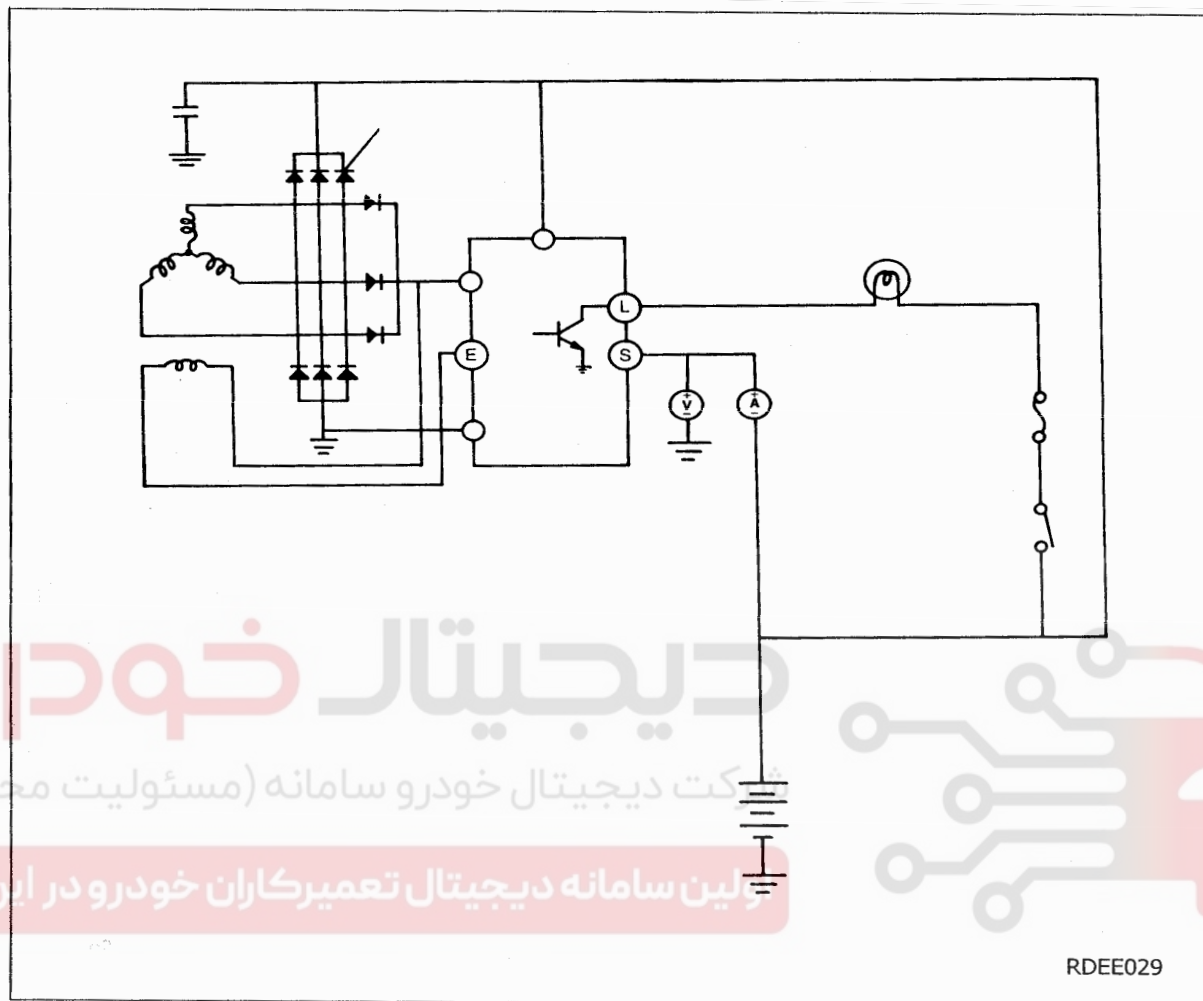
۳- کابل منفی باتری را قطع کنید.

۴- آمپر متر و ولت متر را جدا کنید.

۵- سیم خروجی آلترناتور را به پایه S آلترناتور وصل کنید.

۶- کابل منفی باتری از وصل کنید.

تست ولتاژ رگوله شده (تنظیم شده)



در این تست ولتاژ رگولاتور اندازه گیری می شود.

آماده سازی:

۱- سوئیچ را ببندید

۲- پیش از انجام عمل تست موارد زیر را بررسی کنید و آنها را در صورت لزوم تصحیح نمایید.

- باتری خودرو به طور کامل شارژ شده باشد.

- کشش تسمه آلترناتور را کنترل کنید.

۳- کابل منفی باتری را قطع کنید

۴- یک ولت متر بین پایه S آلترناتور و بدنه وصل کنید (سیم (+) ولت متر را به پایه S آلترناتور

وصل کنید و سیم (-) را به یک بدنه مناسب یا پایه منفی باتری وصل کنید.

۵- سیم خروجی آلترناتور را از پایه S آلترناتور جدا کنید

۶- یک آمپر متر DC را بین پایه S و سیم خروجی قطع شده قرار دهید. سیم (-) آمپر متر را به سیم خروجی قطع شده وصل کنید.

۷- کابل منفی باتری را وصل کنید.

تست

۱- موتور را روشن کنید. همه چراغ ها و مصرف کننده ها را در حالت خاموش نگهدارید.

۲- موتور را در سرعت حدود ۲۵۰۰ RPM قرار دهید و هنگامی که جریان خروجی آلترناتور به کمتر از 10A افت می کند عددی را که ولت متر نشان می دهد بخوانید.

نتیجه :

۱- ولتاژ اندازه گیری شده بایستی مطابق جدول زیر باشد.

ولتاژ رگولاتور	دمای اطراف موتور (°C)
14.2-15.4	-20
13.9-14.9	20
13.4-14.6	60
13.1-14.5	80

۲- بعد از تکمیل شدن تست ، سرعت موتور را کاهش داده و سوئیچ را ببندید

۳- کابل منفی باتری را قطع کنید

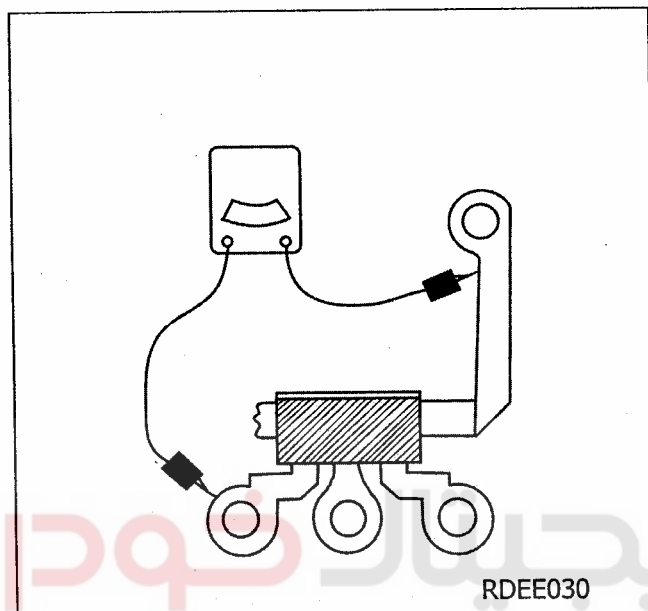
۴- ولت متر و آمپر متر را باز کنید

۵- سیم خروجی آلترناتور را به پایه S آن وصل کنید.

۶- کابل منفی باتری را وصل کنید.

یکسو کننده های سه تایی

تست یکسو کننده های سه تایی:

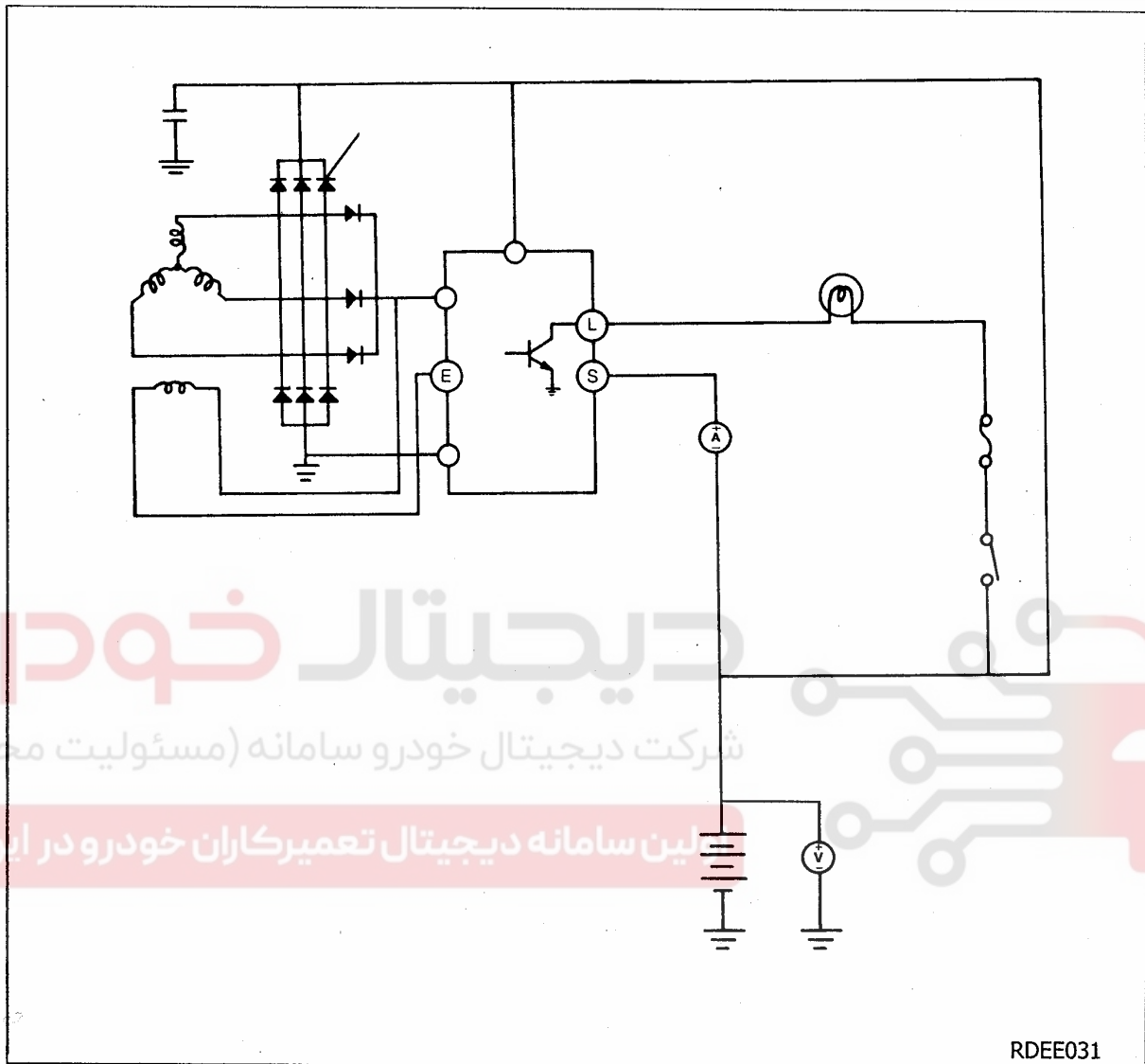


اتصال بین یکسوکننده و سیم پیچ استاتور را با یک اهم متر بررسی کنید. اهم متر باید اتصال را فقط در یک جهت نشان دهد. اگر اتصال در دو جهت باشد یک دیود اتصال کوتاه شده است و بایستی کل مجموعه یکسو کننده تعویض شود.

شرکت دیجیتال خودرو سامانه (مسئولیت محدود)

اولین سامانه دیجیتال تعمیرکاران خودرو در ایران

تست افت ولتاژ در خروجی آلترناتور



این تست وضعیت سیم کشی از پایه S آلترناتور تا پایه مثبت باتری را مشخص می کند.

۱- در حالت موتور روشن صدای غیر عادی از آلترناتور را چک کنید.

۲- سوئیچ را ببندید و موارد زیر را چک کنید.

۳- چگونگی نصب آلترناتور و اتصالات سیم کشی

- کشش تسمه آلترناتور

۳- کابل منفی باتری را قطع کنید.

۴- کابل خروجی آلترناتور را از پایه S آلترناتور جدا کنید و آمپر متر DC را بین پایه S و کابل خروجی جدا شده، وصل کنید. (سیم (+) آمپر متر را به ترمینال S و سیم (-) آمپر متر را به کابل خروجی جدا شده وصل کنید.)

۵- یک ولت متر به پایه مثبت باتری وصل کنید. (سیم (+) ولت متر را به پایه مثبت باتری و سیم (-) ولت متر را به پایه منفی باتری وصل کنید)

۶- کابل منفی باتری را مجدداً وصل کنید.

۷- درب موتور را باز کنید.

۸- موتور را روشن کنید.

۹- در حالت موتور روشن با دور حدود ۲۵۰۰ دور در دقیقه چراغ های جلو و دیگر چراغها را برای تنظیم بار بیشتر از 30A، روشن و خاموش کنید.

به آرامی سرعت موتور را کاهش دهید تا درچه روی آمپر متر روی 30A تنظیم شود. در این لحظه عدد نشان داده شده توسط ولت متر را بخوانید. اختلاف ولتاژ بین دو حالت چراغها روشن و خاموش می بایست ماکزیمم ۰/۳ ولت باشد.

۱۰- اگر از ۰/۳ ولت بیشتر باشد یک ایرادی در خروجی آلترناتور وجود دارد. سیم کشی بین پایه S آلترناتور و پایه مثبت باتری را کنترل کنید.

۱۱- بعد از انجام عمل تست موتور را در حالت دور آرام قرار دهید.

۱۲- همه چراغها را خاموش کرده و سوئیچ را ببندید

۱۳- کابل منفی باتری را جدا کنید.

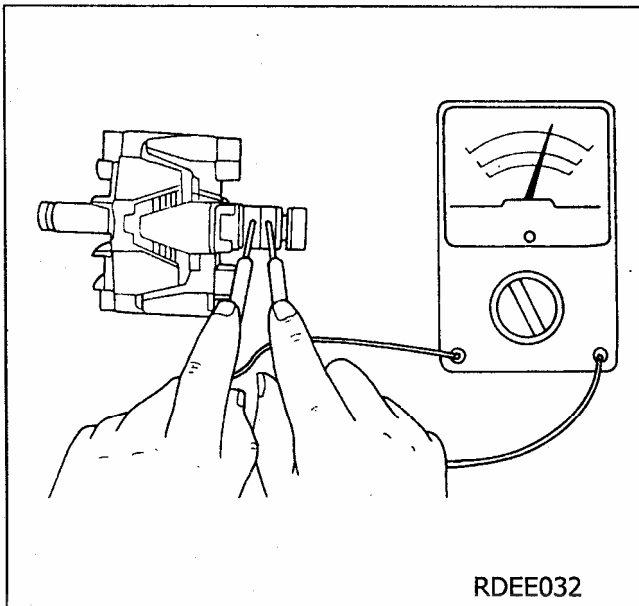
۱۴- ولت متر و آمپر متر را جدا کنید.

۱۵- کابل خروجی آلترناتور را به پایه آلترناتور وصل کنید.

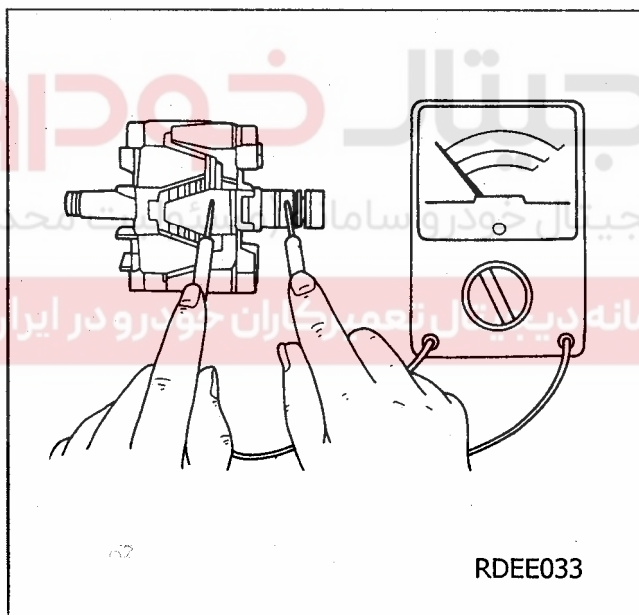
۱۶- کابل منفی باتری را وصل کنید.

تست سیم پیچ میدان (روتور)

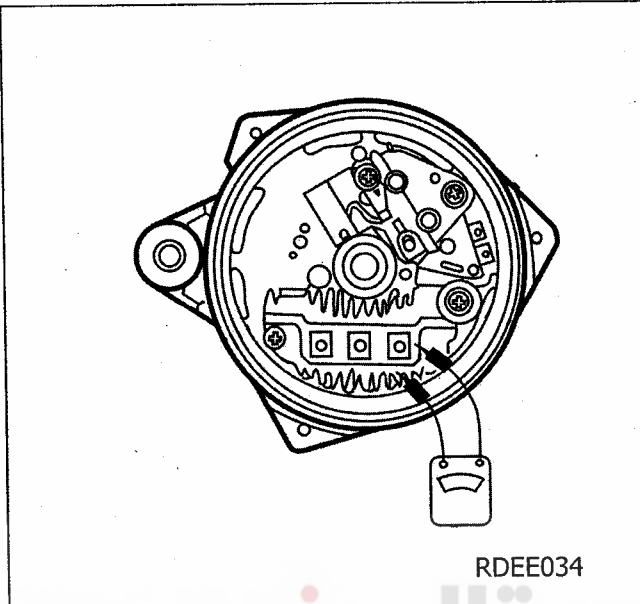
توسط اهم متر وجود قطعی در سیم پیچ میدان را بررسی کنید. اندازه گیری مقاومت بالا نشاندهنده وجود قطعی در سیم پیچ می باشد.



همچنین اتصالی یا قطعی بین حلقه فلزی و بدنه روتور را با اهم متر کنترل کنید. مقاومت کم نشاندهنده وجود اتصالی می باشد.



تست پل یکسو ساز



توجه داشته باشید که آلترناتور دارای دو حرکت گیر می باشد. یکی به بدنه متصل است و دارای ولتاژ منفی باتری می باشد و دیگری به ولتاژ خروجی آلترناتور متصل است که از بدنه عایق شده است.

یک واشر عایق بین حرارت گیر عایق شده و انتهای بدنه قرار دارد.

به منظور بررسی پل یکسوساز، یک سیم اهم متر را به حرارت گیر بدنه شده و سیم دیگر را به یکی از سه پایه تیغه ای کانکتورها وصل کنید.

شرکت دیجیتال خودرو (مسئولیت محدود)

سپس جای سیم های اهم متر را عوض کنید. اگر عدد اهم متر در هر دو حالت یکسان باشد پل یکسوساز را تعویض کنید.

این تست را برای حرارت گیر اتصال بدنه شده و پایه های دیگر سه پایه تیغه ای و بین حرارت گیر عایق شده و هر یک از پایه های سه پایه تیغه ای، تکرار کنید.

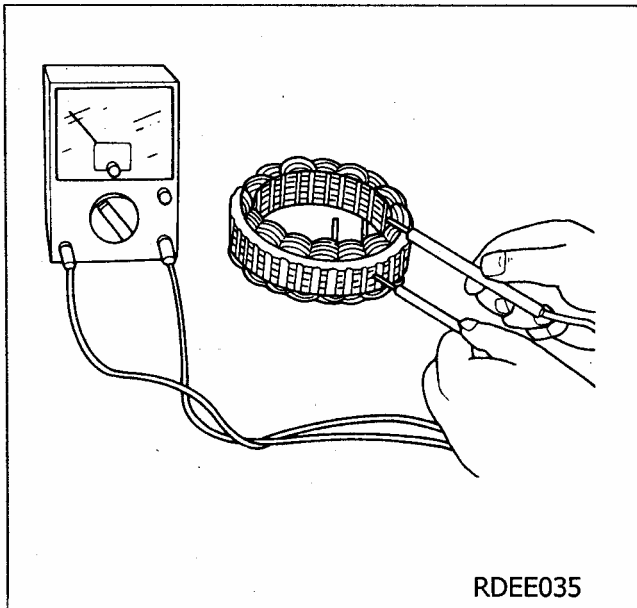
در صورتیکه حتی برای یکی از پایه های تیغه ای اعداد مذکور در دو حالت یکسان باشد، پل دیودی معیوب است و باید آن را تعویض نمود.

Δ توجه: هرگز از ولتاژ بالا برای تست این قسمت مثلاً از لامپ تست ۲۲۰ ولت استفاده نکنید.

برای عوض کردن پل دیودی یکسو ساز، دو پیچ متصل شده را باز کنید. توجه داشته باشید که به عایق بین حرارت گیر عایق شده و انتهای بدنه صدمه وارد نشود.

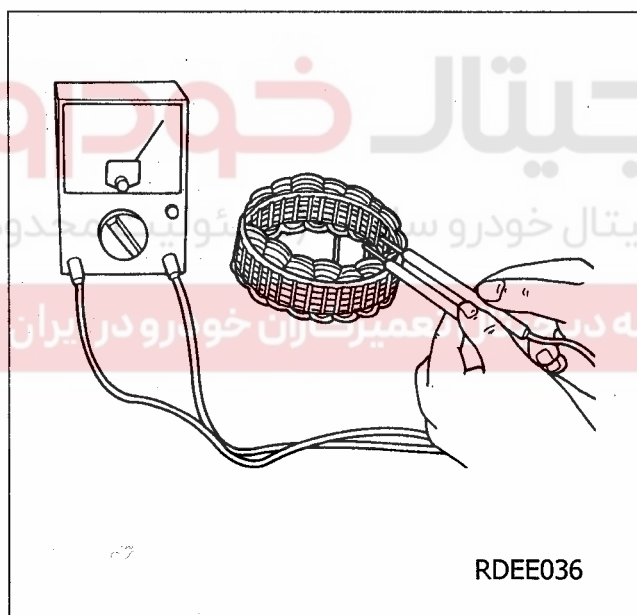
پل های دیودی یکسو ساز ممکن است که در ظاهر تفاوت داشته باشند ولی دو عدد پل دیودی موجود در این آلترناتورها را می توان به جای هم مورد استفاده قرار داد.

تست سیم پیچ استاتور



RDEE035

صحت سیم پیچ استاتور را می توان با یک اهم متر کنترل کرد. یک سر سیم اهم متر را به بدنه و سر سیم دیگر اهم متر را به یکی از سیمهای استاتور وصل کنید. در صورتیکه عدد خوانده شده کم باشد سیم پیچ استاتور اتصال بدنه شده است.



RDEE036

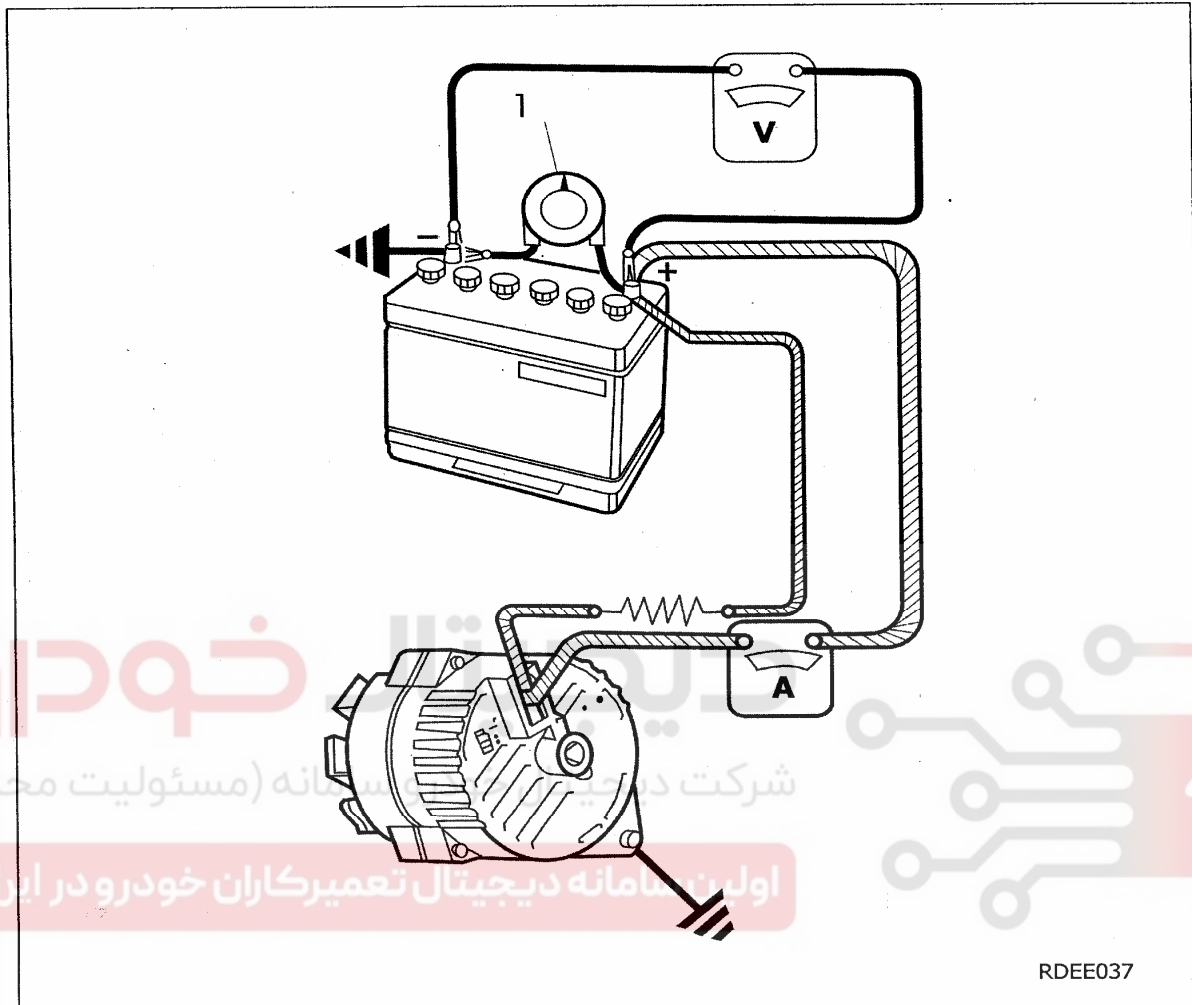
نمایش مقاومت بزرگ نشانگر وجود قطعی در سیم پیچ استاتور می باشد.

از آن جایی که مقاومت داخلی سیم پیچ استاتور بسیار کم می باشد ، تشخیص بروز اتصالی داخل سیم پیچ بسیار دشوار است و فقط با روشهای آزمایشگاهی قابل تشخیص است.

در صورتی که آلترناتور از نظر تست های

الکتریکی سالم باشد ولی به درستی عمل شارژ را انجام ندهد احتمال اتصالی در سیم پیچ وجود دارد. در بعضی شرایط با بروز اتصالی در سیم پیچ ، چراغ اخطار شارژ باتری در حالت دور آرام موتور روشن می شود.

تست عملکرد آلترناتور



برای تست آلترناتور مطابق رویه زیر عمل کنید:

۱- مطابق شکل کلیه اتصالات به جز مقاومت متغیر (۱) را متصل کنید.

⚠ هشدار! حتماً منفی باتری و منفی آلترناتور را به هم متصل کنید. همچنین هنگام تست از یک

باتری که بصورت کامل شارژ شده است استفاده کنید و یک عدد مقاومت ۱۰ اهم با توان حداقل ۶ وات را بین پایه S آلترناتور و قطب مثبت باتری قرار دهید.

۲- بتدریج دور آلترناتور را افزایش دهید و ولتاژ خروجی آن را بخوانید

۳- اگر ولتاژ با افزایش دور، قابل کنترل نمی باشد و از ۱۵.۵ ولت بیشتر می شود با مراجعه به

بخش شارژ بیش از حد باتری چک کنید که آیا ذغالها اتصال بدنه شده است. اگر اتصال بدنه نشده است رگولاتور را تعویض کنید و سیم پیچ میدان را چک کنید.

Δ توجه: باتری که برای تست فوق استفاده می شود باید حتماً کاملاً شارژ شده باشد.

۴- اگر ولتاژ کمتر از 15.5 ولت می شود ، مقاومت متغیر را مطابق شکل وصل کنید.

۵- آلترناتور را با سرعت متوسط مورد نیاز بچرخانید و مقاومت متغیر را به گونه ای تنظیم نمایید که بیشترین جریان خروجی بدست آید.

۶- در صورتیکه جریان خروجی در حدود ۱۰٪ جریان نامی آلترناتور می باشد، آلترناتور سالم است.

۷- در صورتیکه جریان خروجی در حدود ۱۰٪ جریان نامی آلترناتور نمی باشد مقاومت متغیر را در همان وضعیت قرار دهید و سیم پیچ میدان را بدنه کنید

۸- آلترناتور را با سرعت متوسط بچرخانید و مقاومت متغیر را به میزان مورد نیاز برای بدست آوردن خروجی ماکزیمم، تنظیم کنید.

۹- اگر جریان خروجی در حدود ۱۰٪ جریان نامی باشد سیم پیچ میدان ، دیودهای سه تایی ، پل یکسو ساز و استاتور را چک کنید.

تعویض رگولاتور و ذغال ها

بعد از بازکردن سه مهره در پوش آلترناتور ، استاتور و دیودهای سه تایی، ذغال ها و رگولاتور با باز کردن دو پیچ باقی مانده، جدا می شوند.

رگولاتور ها ممکن است که در ظاهر با هم تفاوت داشته باشند ولی در این آلترناتورها می توان آنها را به جای یکدیگر نیز استفاده نمود.

تعویض یاتاقانها

یاتاقان های نصب شده در قسمت انتهایی بدنه آلترناتور را می توان با بازکردن پیچ های صفحه نگهدارنده آن، جدا نمود
در صورتی که یاتاقان ها سالم باشند، می بایست بیش از استفاده مجدد از آنها تا حدود ۱/۴ آن از گریس مخصوص پر شود.

Δ توجه : بیش از اندازه آن را پر نکنید، زیرا باعث گرم شدن آلترناتور خواهد شد.

در صورتی که گریس یاتاقان نصب شده در قسمت انتهایی سمت حلقه های فلزی از داخل آن خارج شود باید یاتاقان را تعویض نمود.

شرکت دیجیتال خودرو (مسئولیت محدود)

در این حالت دوباره روغن کاری و استفاده مجدد از یاتاقان صحیح نمی باشد.

اولین سامانه دیجیتال تعمیرکاران خودرو در ایران

برای نصب یاتاقان جدید، صفحه نگهدارنده را دور یاتاقان قرار داده و از خارج به داخل بدنه فشار

بیاورید تا یاتاقان با قسمت خارجی بدنه تراز شود. برای محافظت قسمت داخل بدنه یک سیلندر

توخالی در آن قرار دهید تا از شکسته شدن بدنه جلوگیری شود.

دیجیتال خودرو

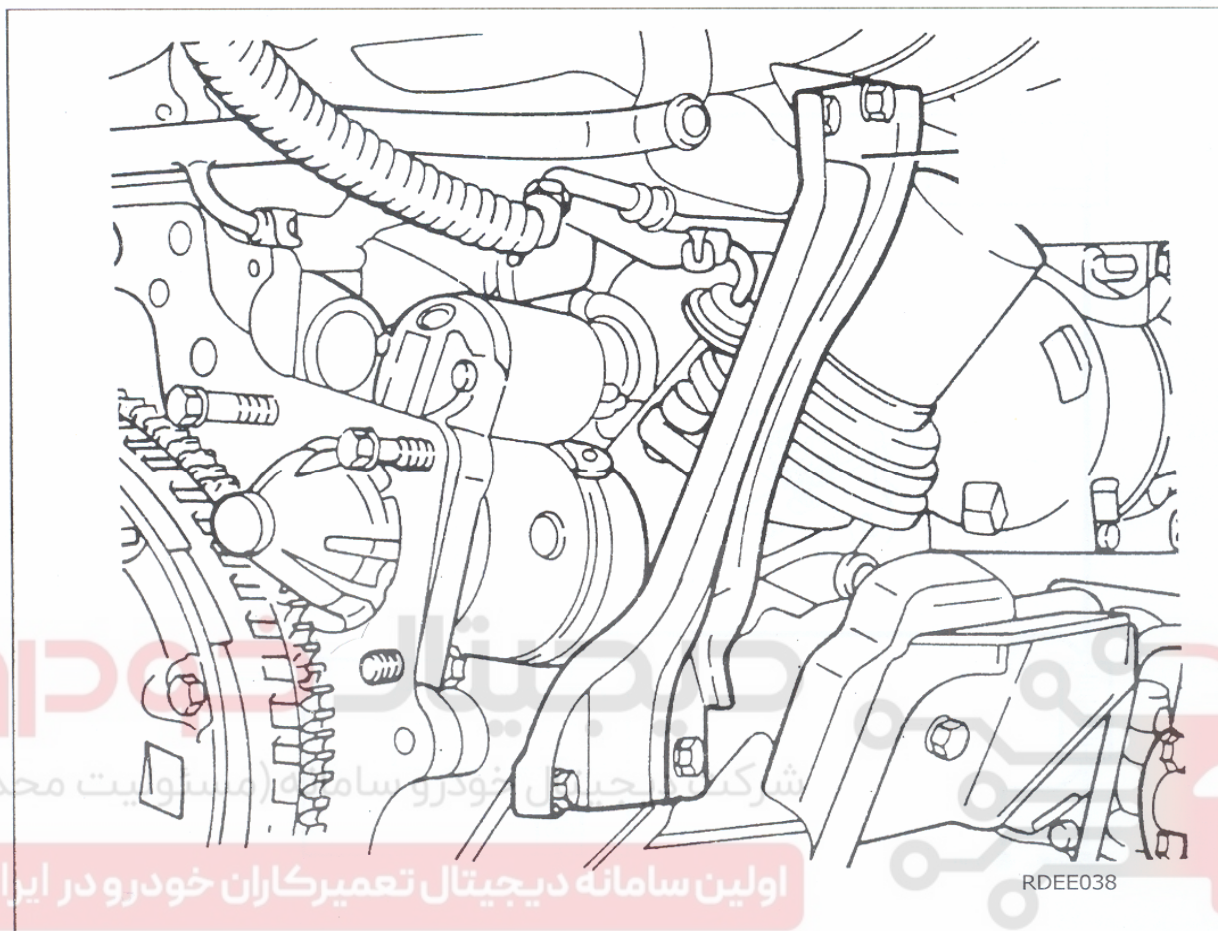
سیستم استارت

شرکت دیجیتال خودروسامانه (مسئولیت محدود)

اولین سامانه دیجیتال تعمیرکاران خودرو در ایران



اطلاعات عمومی

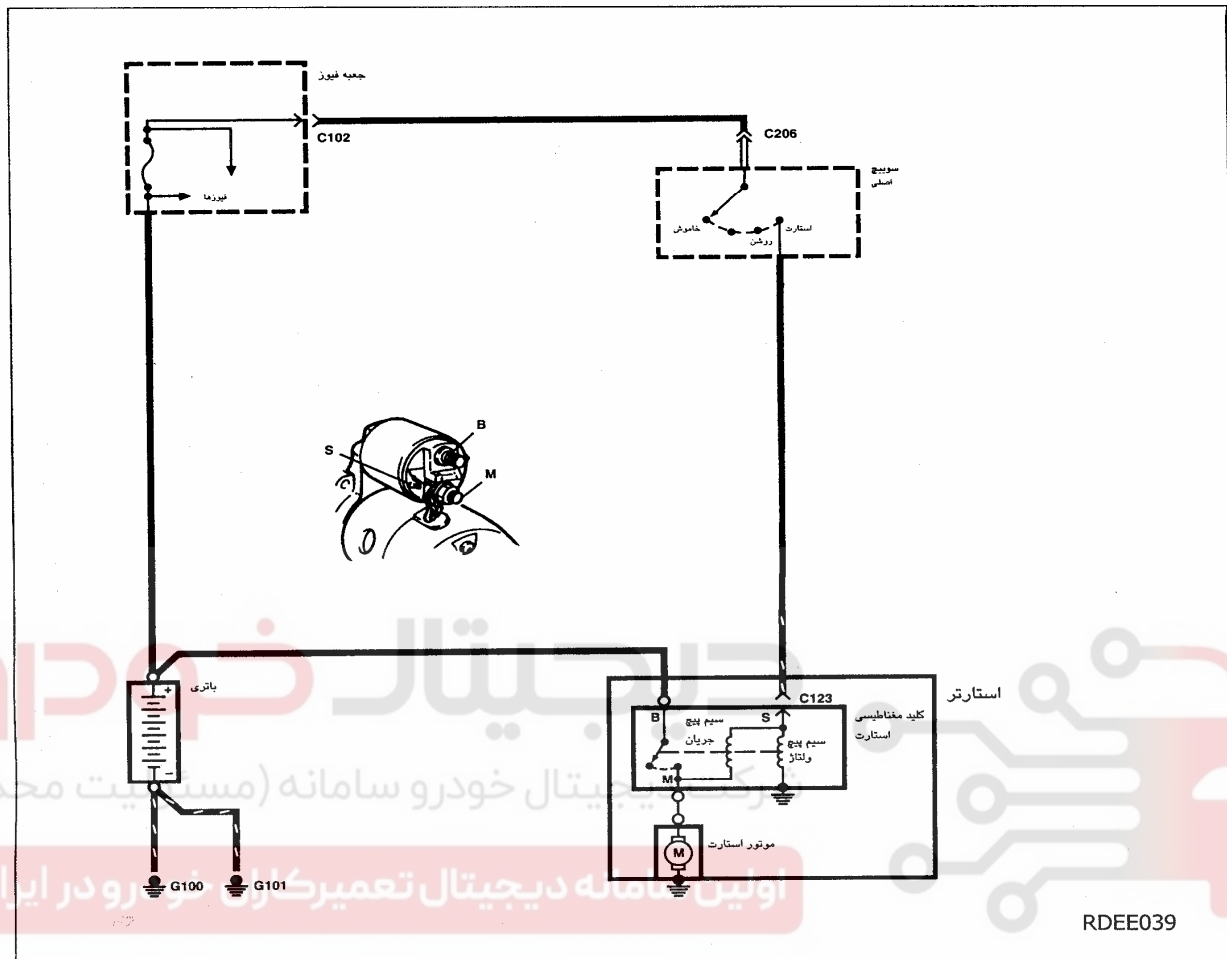


سیسم استارت شامل باتری ، موتور استارت ، کلید مغناطیسی ، سویچ اصلی ، سیم های اتصال و کابل های باتری می باشد.

هنگامی که سویچ اصلی در وضعیت استارت قرار می گیرد، جریان جاری شده و کلید مغناطیس (اتوماتیک استارت) را برق دار می کند. پلانجر (پیستون) و اهرم شافت کلاچ فعال می شوند و دنده استارت با دنده رینگ فلاپویل درگیر می شود، کنتاکتها به هم نزدیک شده و موتور استارت شروع به حرکت می کند.

این استارت از نوع چهار قطبی با چهار ذغال و سیم پیچ میدان سری - موازی می باشد. سیم پیچی که باعث حرکت دنده استارت می شود دارای دو سیم پیچ جریان و ولتاژ می باشد. وقتی دنده استارت با فلاپویل درگیر می شود سیم پیچ جریان حذف می گردد.

شرح عملکرد مدار استارت



RDEE039

هنگامی که سوئیچ اصلی در وضعیت استارت قرار بگیرد، ولتاژ قطب مثبت باتری وارد پایه S شده و از طریق سیم پیچ ولتاژ، جریان به بدنه منتقل می شود.

در اثر میدان مغناطیسی تولیدی توسط سیم پیچ های ولتاژ و جریان، دوشاخه استارت فلایویل را با استارت در گیر می کند. همچنین در اثر میدان مغناطیسی مذکور، کلید مغناطیسی فعال شده و پایه های B, M به هم متصل می شوند تا بیشترین جریان به موتور استارت برسد. در این صورت سیم پیچ جریان از مدار خارج شده ولی سیم پیچ ولتاژ فعال می ماند تا دنده استارت درگیر باقی بماند. هنگامی که سوئیچ اصلی از وضعیت استارت خارج شود، تغذیه سیم پیچ ولتاژ قطع شده و دوشاخه استارت در اثر نیروی برگشتی فنر به موقعیت عادی بر می گردد و ارتباط مکانیکی فلایویل و دنده استارت قطع می شود.

طرز کار استارت

اتوماتیک استارت دو رشته سیم پیچ یا دو عدد بوبین دارد که یکی از آنها ضخیم تر و سیم پیچ جریان نامیده می شود و به سیم پیچ نازک تر سیم پیچ ولتاژ گفته می شود. یک کابل ضخیم نیز از باتری مستقیماً به سر اتوماتیک استارت متصل می شود.

وقتی سوئیچ را در وضعیت استارت قرار می دهیم جریان برق باتری از طریق سوئیچ به فیش سیم پیچ جریان و ولتاژ می رسد. جریان سیم پیچ را آهن ربا کرده و پلانجر با پیستون را به عقب می کشد و دو شاخه استارت را به جلو می راند. سیم پیچ نگهدارنده نیز اتصال بدنه خود را از داخل اتوماتیک استارت می گیرد. وقتی مدار کامل شد پلانجر یا پیستون به ته اتوماتیک و استارت به سر بالشتکها می رسد و در بالشتکها به ذغال مثبت متصل است.

ذغال مثبت جریان برق را به آرمیچر انتقال می دهد. در نتیجه در آرمیچر نیز میدان مغناطیسی ایجاد می شود که در اینصورت قطبهای N بالشتکها با N آرمیچر و قطب های S بالشتکها با S آرمیچر روبروی هم قرار می گیرند و بنابر قانون فیزیکی دفع قطبهای همنام و جذب قطبهای غیر همنام، باعث دوران می شوند.

همزمان با فعال شدن اتوماتیک استارت، دنده استارت آرمیچر نیز می چرخد و دنده استارت را نیز می چرخاند که دنده استارت بر اثر چرخش خود، باعث چرخش دنده فلاپول می شود که با چرخاندن دنده فلاپول موتور اتومبیل روشن می شود.

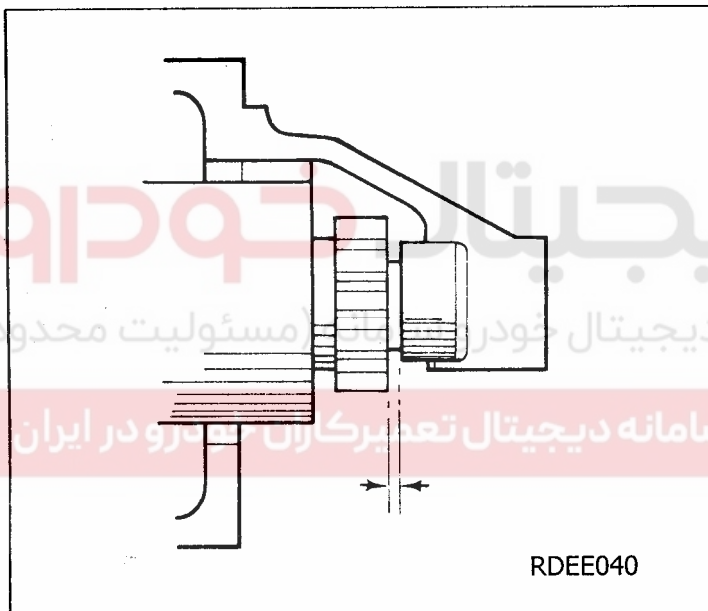
تنظیمات

تنظیم دنده استارت

- ۱- سیم بوبین (موتور استارت) را از پایه M اتوماتیک استارت (کلید مغناطیسی استارت) جدا کنید.
- ۲- یک باتری ۱۲ ولت را مابین پایه S و پایه M وصل کنید.
- ۳- اتوماتیک استارت فعال شده و دنده استارت به جلو حرکت می کند.

⚠ هشدار! این تست برای جلوگیری از

سوختن بوبین بایستی در کمتر از ۱۰ ثانیه انجام شود.

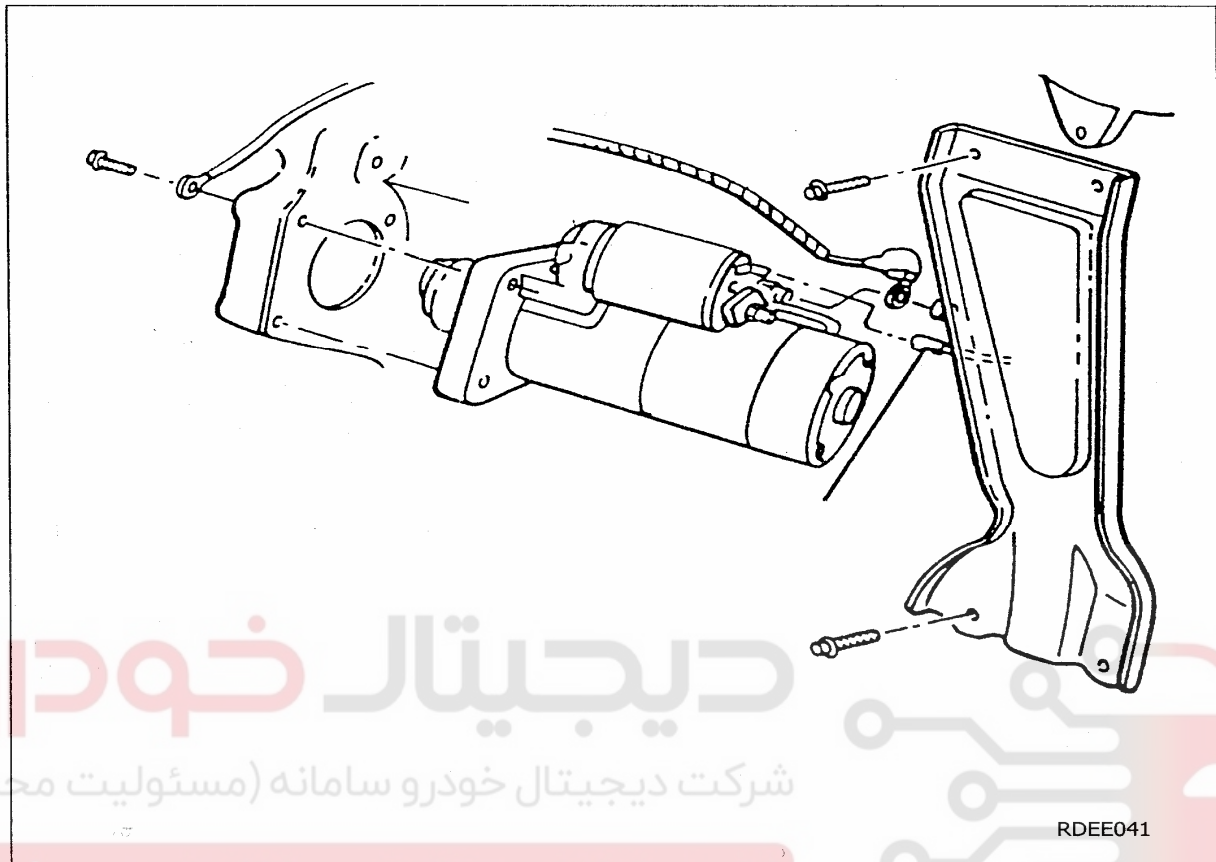


۴- فضای آزاد (لقی) بین استارت و تهِ استارت را با یک فاصله سنج (فیلر) اندازه بگیرید.

لقی بین استارت و تهِ استارت : -0.02
0.79inc 0.5-2.0mm

- ۵- اگر این فاصله خارج از محدوده فوق باشد، به منظور کاهش این فاصله واشرهای تنظیم اضافی قرار دهید و به منظور افزایش آن تعداد آنها را کم کنید.
- ۶- پس از تنظیم ، اتوماتیک استارت را بسته و عملکرد استارت را کنترل کنید.

باز وبست استارت از روی خودرو



دیجیتال خودرو
شرکت دیجیتال خودرو سامانه (مسئولیت محدود)

اولین سامانه دیجیتال تعمیرکاران خودرو در ایران

RDEE041

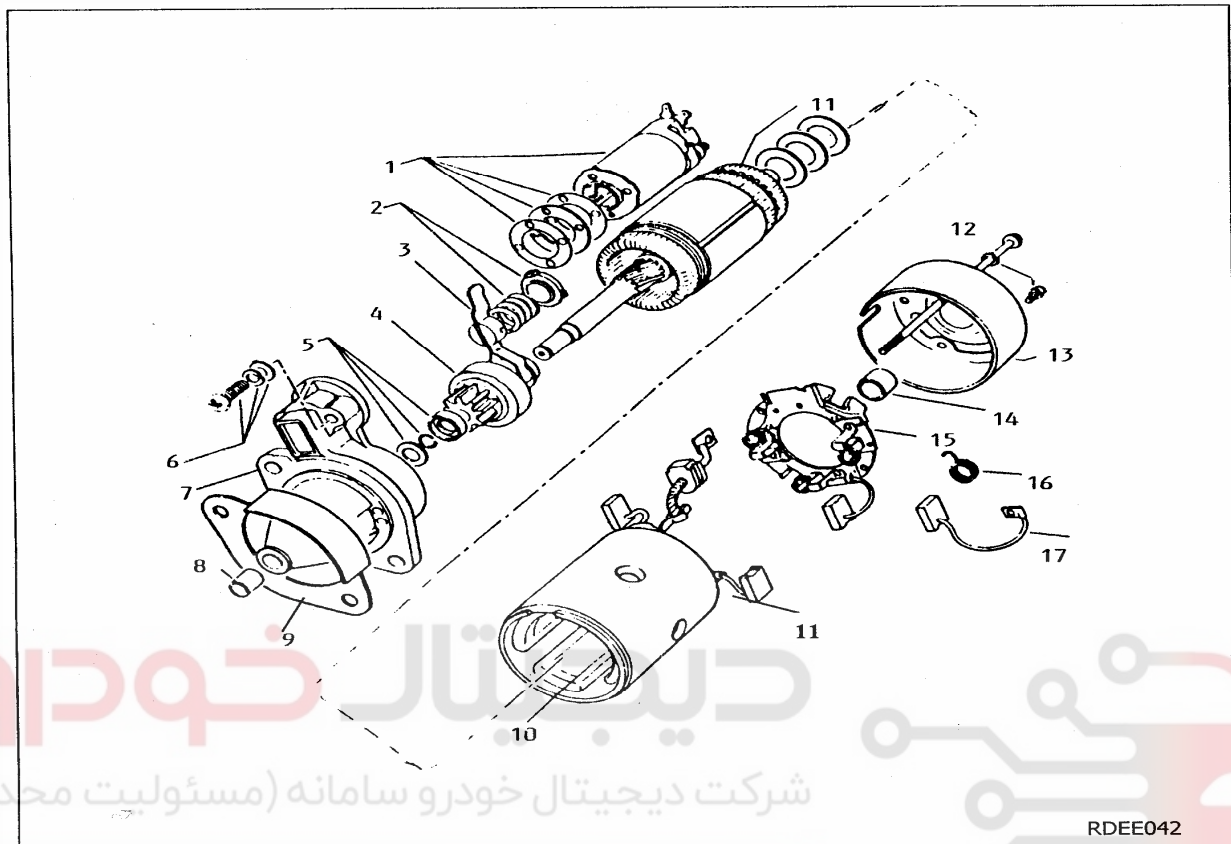
پیاده کردن:

- ۱- کابل منفی باتری را قطع کنید
- ۲- کابل کیلومتر شمار را جدا کنید
- ۳- ترمینال و کانکتور موتور استارتور را قطع کنید
- ۴- مجموعه موتور استارت را جدا کنید
- ۵- پیچ های نگهدارنده استارت را باز کرده و آن را خارج کنید.

سوار کردن:

مراحل عملیات سوار کردن عکس مراحل پیاده کردن است.
 ⚠ توجه: بیش از انجام عملیات سوار کردن دقت کنید که دنده فلائیویل و دنده استارت تمیز باشند.

اجزاء استارت



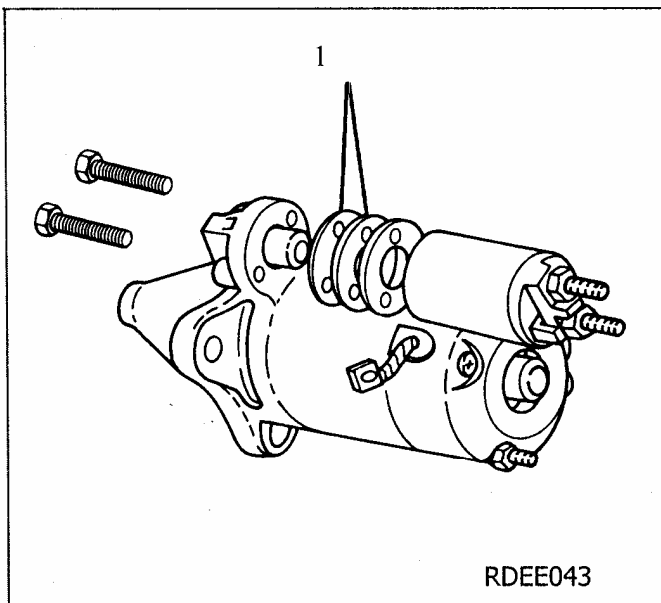
RDEE042

اولین سامانه دیجیتال تعمیرکاران خودرو در ایران

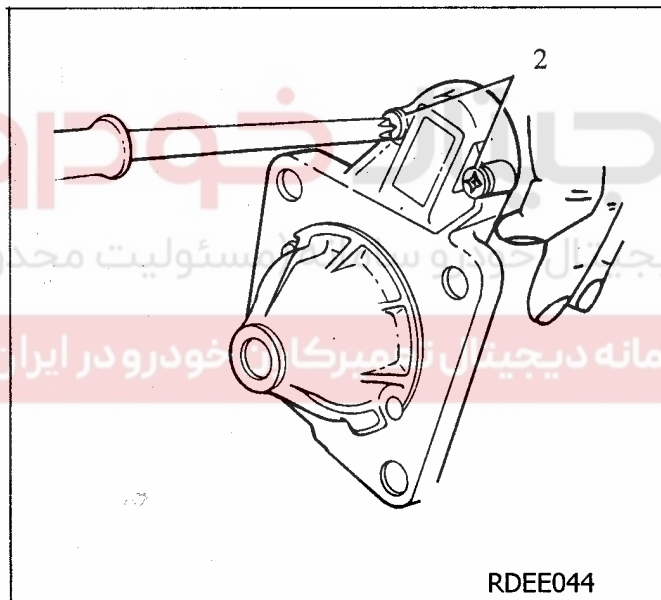
- | | |
|--|--------------------------------|
| ۱- اتوماتیک استارت ، واشر های فلزی و فیبری | ۱۱- ذغالها |
| ۲- فنر برگردان | ۱۲- پیچ بلند، نگهدارنده قالباق |
| ۳- دوشاخه جلوبرنده | ۱۳- قالباق (قاب انتهایی) |
| ۴- دنده استارت | ۱۴- بوش ته قالباق |
| ۵- واشر، خار نگهدارنده | ۱۵- مجموعه نگهدارنده ذغالها |
| ۶- واشر | ۱۶- لاستیک زیر قالباق |
| ۷- قالباق (قاب جلویی) | ۱۷- رابط استارت به اتوماتیک |
| ۸- بوش | |
| ۹- مته استارت | |
| ۱۰- بالشتک ها | |

باز و بست اجزاء استارت

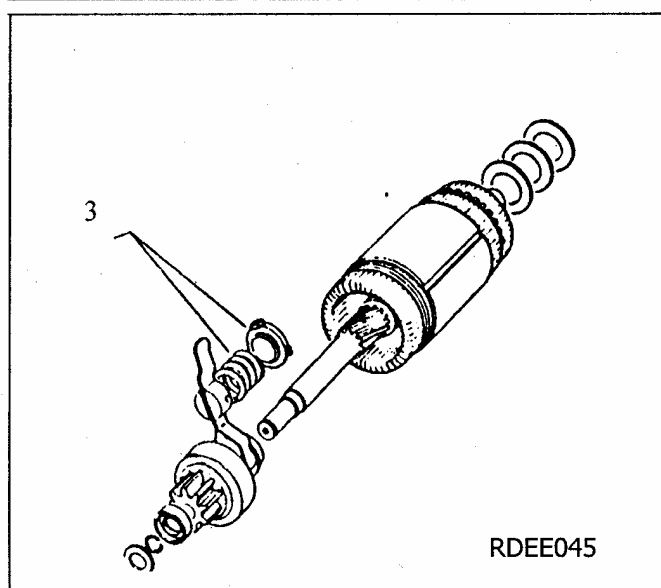
باز کردن



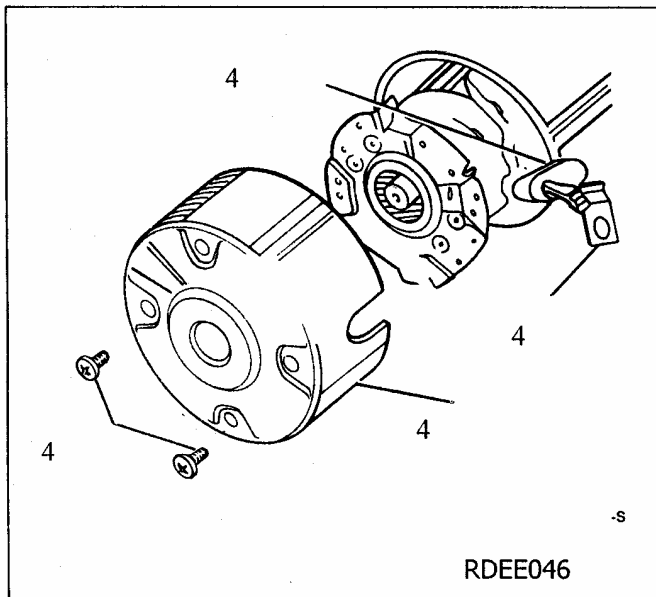
۱- کابل های متصل به استارت را با باز کردن مهره مربوطه از آن جدا کنید . دو عدد پیچ نگهدارنده اتوماتیک استارت را باز کرده و فنر برگردان و واشر های فلزی و فیبری را خارج کنید.



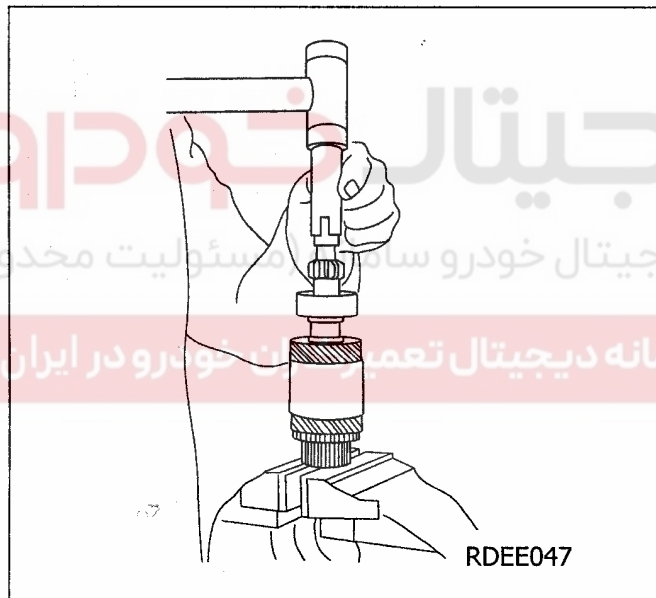
۲- پیچ های شش پر را باز کرده و قالباق (قاب جلو) و پوسته استارت را از هم جدا کنید.



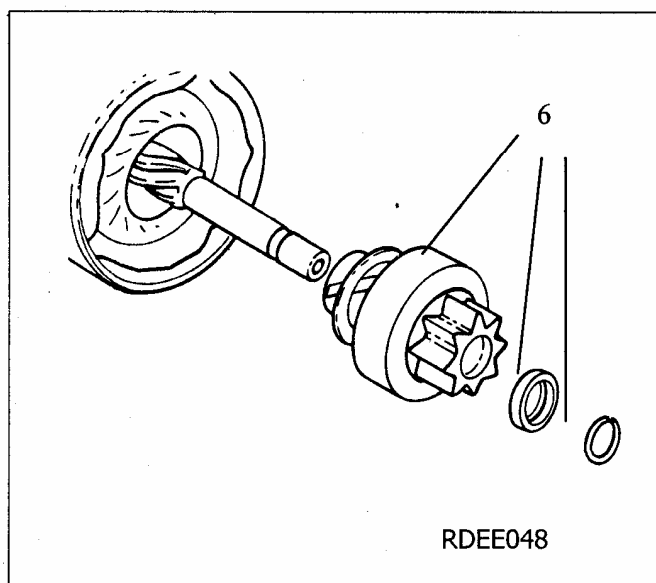
۳- فنر و لاستیک روی دوشاخه را باز کرده و آرمیچر و دوشاخه جلو برنده را بیرون بکشید. انتهای شفت آرمیچر را در آورده و دقت کنید که واشر فیبری بین دو واشر فلزی قرار گرفته باشد.



۴- دو عدد پیچ روی قاب عقب را باز کنید و با احتیاط قاب را از پوسته استارت دور کنید و فنرهای ذغال ها را خارج کرده و مجموعه نگهدارنده ذغالها را جدا کنید.



۵- آرمیچر را به گیره ببندید، حتماً یک لاستیک مناسب روی جاخاری قرار دهید تا از صدمه دیدن آن جلوگیری شود. در ضمن گیره را بیش از حد محکم نکنید.



۶- خار نگهدارنده ، جا خاری و سپس مجموعه دنده استارت را خارج کنید.

سوار کردن:

قسمت های متحرک آرمیچر را با روغن موتور تمیز چرب کنید. دنده استارت و جاخاری را نصب کنید. دقت کنید که خار نگهدارنده به درستی نصب شود، پولک ، فنرهای داخلی و خارجی دوشاخه و لاستیک فنر دوشاخه را نصب کنید . پس از نصب اجزاء روتور ، آن را داخل پوسته استارت قرار دهید و سپس مجموعه ذغال ها را سرجایش نصب کنید.

تست قطعات موجود در سیستم استارت

پیش از انجام هر کاری، تمیزی و محکم بودن اتصالات الکتریکی استارت و اتصال منفی باتری به بدنه را بررسی کنید. همچنین از محکم بودن پیچ های نگهدارنده استارت مطمئن شوید. در تعمیر اساسی موتور، استارت را جهت آزمایش باز کنید و بوش و ذغالها را تعویض نمایید.

اولین سامانه دیجیتال تعمیرکاران خودرو در ایران

تست مدارها و موتور الکتریکی استارت

توجه داشته باشید که باتری کاملاً شارژ شده باشد. همچنین از سالم بودن اتصالات الکتریکی بین سیم پیچ استارت، سوئیچ اصلی، باتری و ترمینال های آنها و همچنین اتصال منفی باتری به بدنه مطمئن شوید.

افت ولتاژ بین سوئیچ اصلی و سیم پیچ استارت نباید از ۰/۲۵ ولت بیشتر باشد در غیر اینصورت، اتصالات و مسیر جریان را بررسی کنید.

دقت کن ید که موتور خودرو بدون نیروی مقاوم اضافی قادر به حرکت باشد. همچنین از وجود روغن به مقدار کافی در آن مطمئن شوید. در صورتیکه تمام موارد فوق سالم بود ولی استارت به درستی عمل نکرد، می توانید استارت را باز کرده و تست نمایید.

تست اتوماتیک استارت بدون بار (خارج از خودرو)

استارت را محکم به گیره ببندید. آمپر متری را به صورت سری به آن وصل کنید. دقت کنید که باتری حداقل ۵۰ آمپر ساعت بوده و شارژ شده باشد.

توجه: جهت تست استارت از کابلی استفاده شود که قابلیت تحمل جریان تا ۴۰ آمپر را داشته باشد.

یک عدد کلید الکتریکی آمپر بالا را بین پایه های S و B قرار دهید. کلید را فعال کنید و عدد آمپر متر را بخوانید. اگر زمانی که موتور با سرعت یکنواخت و زیاد می چرخد مقدار اندازه گیری شده با مقدار استاندارد تفاوت چشمگیری داشته باشد باید استارت مورد بررسی قرار گیرد. اگر سرعت کم و جریان مصرفی زیاد باشد، بالشتکها (سیم پیچ میدان) و عایق بندی آنها را بررسی کنید.

شرکت دیجیتال خودرو (مسئولیت محدود)

تست استارت تحت بار

اگر گشتاور تحت بار و جریان مصرفی با مقادیر استاندارد مطابقت نداشته باشد باید استارت مورد بررسی قرار گیرد. اگر گشتاور پایین و جریان مصرفی بالا باشد. بالشتکها و عایق بندی آن را چک کنید.

تست رله استارت

وقتی کلید استارت در وضعیت استارت زدن قرار می گیرد. رله استارت عمل کرده و مدار عمل کننده سیم پیچ استارت بسته می شود و جریان برقرار می گردد. جهت تست رله استارت مطابق با قسمت تنظیم دنده استارت عمل شود.

تست سیم پیچ جریان کلید مغناطیسی (اتوماتیک استارت)

۱- سیم بوبین را از پایه M کلید مغناطیسی جدا کنید.

۲- یک باتری ۱۲ ولت را مابین پایه S , M وصل کنید

⚠ هشدار! این تست برای جلوگیری از سوختن سیم پیچ بوبین بایستی در کمتر از ۱۰ ثانیه انجام شود.

۳- اگر دنده استارت حرکت کند، در این صورت بوبین سالم است و در صورتی که حرکت نکند باید کلید مغناطیسی تعویض شود.

تست سیم پیچ ولتاژ کلید مغناطیسی (اتوماتیک استارت)

۱- سیم بوبین را از پایه M کلید مغناطیسی جدا کنید.

۲- یک باتری ۱۲ ولت را مابین پایه S و بدنه وصل کنید.

⚠ هشدار! این تست برای جلوگیری از سوختن سیم پیچ بوبین بایستی در کمتر از ۱- ثانیه انجام شود.

۳- اگر دنده استارت حرکت کند، همه چیز سالم و وضعیت مناسب است اما در صورتی که دنده

استارت به عقب حرکت کرده و مجدداً به جلو حرکت کند، سیم پیچ ولتاژ کلید مغناطیسی قطعی دارد و بایستی کل اتوماتیک استارت تعویض شود.

تست برگشت کلید مغناطیسی (اتوماتیک استارت)

۱- سیم بوبین را از پایه M کلید مغناطیسی جدا کنید.

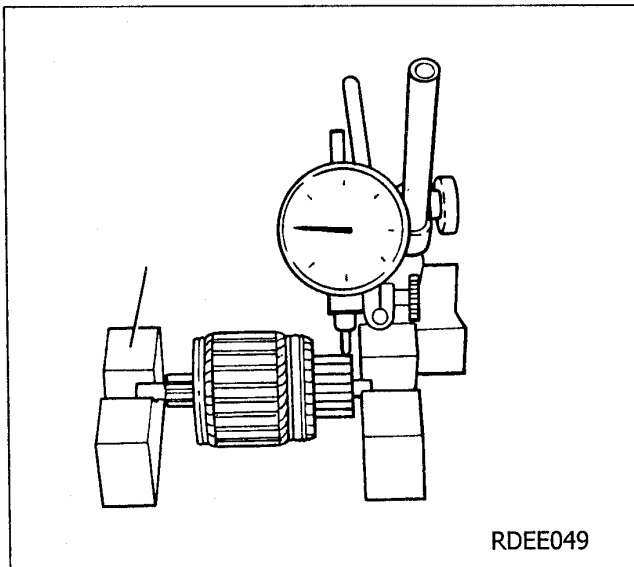
۲- یک باتری ۱۲ ولت را مابین پایه M و بدنه وصل کنید.

⚠ هشدار! این تست برای جلوگیری از سوختن سیم پیچ بوبین بایستی در کمتر از ۱- ثانیه انجام شود.

۳- دنده استارت باید به خارج کشیده شده و رها شود در صورتی که دنده استارت سریعاً به وضعیت اولیه خود برگردد، همه چیز سالم است . در غیر اینصورت کلید مغناطیسی بایستی تعویض گردد.

بازبینی قطعات

بررسی کموتاتور



۱- کموتاتور را روی یک جفت بلوک V شکل قرار داده و مقدار خمیدگی کموتاتور را با به کار بردن یک ساعت بررسی کنید.

مقدار استاندارد خمیدگی آرمیچر: $0.05mm$ ($0.02inch$)

مقدار خمیدگی آرمیچر: $0.1mm$ ($0.0039inch$)

۲- قطر خارجی کموتاتور را بررسی کنید.

مقدار استاندارد

قطر خروجی کموتاتور: $29.4mm$ ($1.157inch$)

مقدار حد:

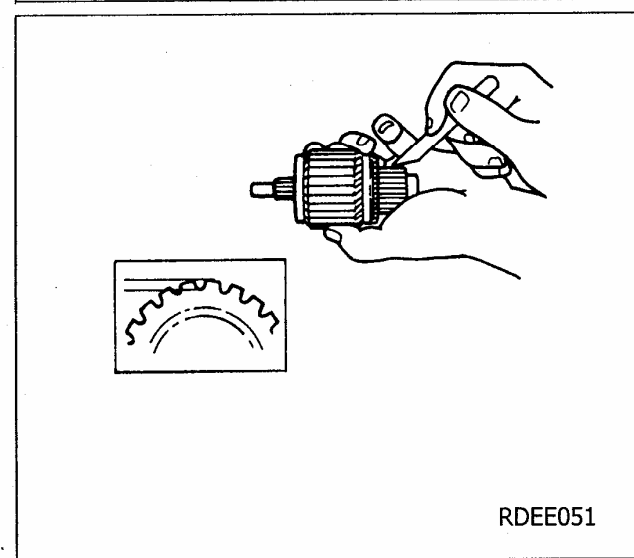
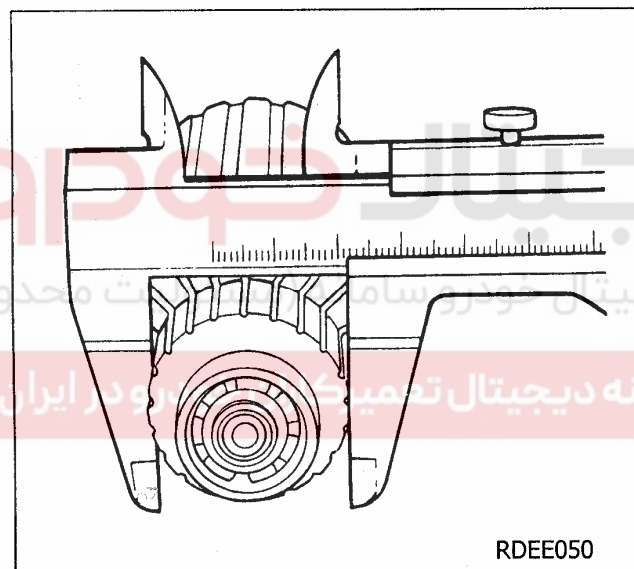
قطر خروجی کموتاتور: $28.4mm$ ($1.118inch$)

۱- عمق بخش های مابین قسمت های توخالی را بررسی کنید.

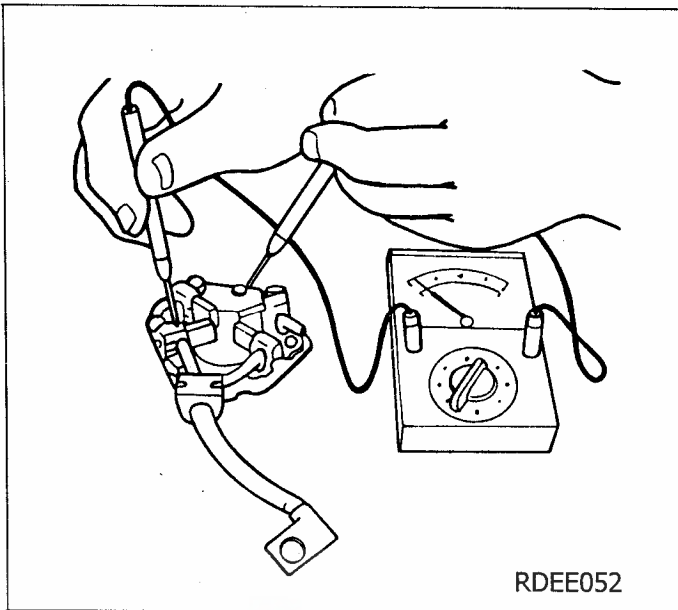
مقدار استاندارد: $0.5mm$ ($0.020inch$)

مقدار حد: $0.2mm$ ($0.0079inch$)

کموتاتور سالم به رنگ قهوه ای تیره صیقلی می باشد و خال زدگی ندارد و با یک تکه پارچه بنزینی می توان سطح آن را تمیز کرد. معمولاً نیازی به صیقلی کردن کموتاتور نمی باشد. در صورت نیاز به صیقلی کردن توجه داشته باشید که حداقل قطر مجاز قسم خارجی کموتاتور می بایست $29.1mm$ باشد.



مجموعه نگهدارنده ذغالها



عدم وجود اتصالی مابین صفحه نگهدارنده ذغالها و مجموعه نگهدارنده ذغالها را بررسی کنید.

آرمیچر

دقت کنید که روی آرمیچر آثار سائیدگی وجود نداشته باشد. در صورت وجود سائیدگی، آرمیچر را از لحاظ وجود لنگی

در آن تست کنید. اگر محور آرمیچر لنگی نداشته باشد بوشهای دوطرف آن را تعویض کنید.

شرکت دیجیتال خودرو سامانه (مسئولیت محدود)

ذغالها

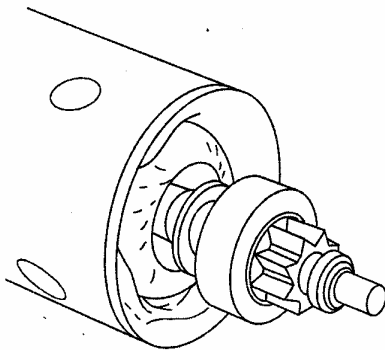
ذغالها باید بتوانند آزادانه در محل خود حرکت رفت و برگشتی داشته باشند. در غیر اینصورت باید آنها را با پارچه آغشته به بنزین تمیز کرد.

فنر ذغالها

وضعیت فنرها را از لحاظ شکل ظاهری و مقدار کشش آنها بررسی کنید و در صورت لزوم آنها را تعویض نمایید.

دنده استارت

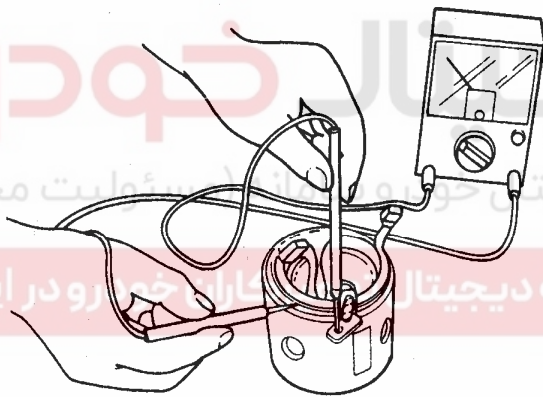
دنده استارت باید به طور یکنواخت حرکت کرده و در جهت دیگر حرکت نکند. در صورتی که حرکت آن یکنواخت نباشد و یا دندانه های آن خورده شده باشند. باید دنده استارت را تعویض کرد.



RDEE053

پوسته استارت و بالشتکها

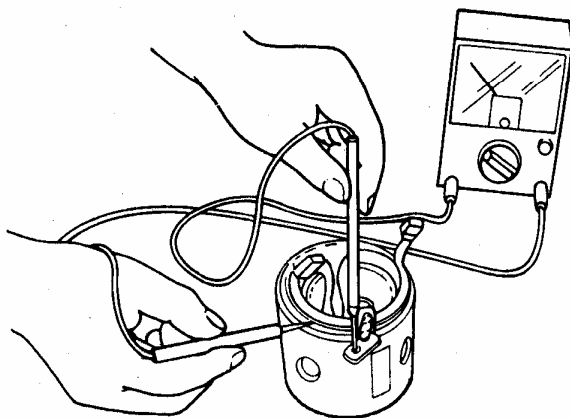
عدم وجود اتصالی بین پوسته و بالشتکها و همچنین عدم ساییدگی با آرمیچر را بررسی کنید. در صوتیکه در دور یا گشتاور پایین، جریان مصرفی استارت بالا باشد اتصالی بالشتکها به پوسته استارت را تست کنید. مقاومت پایین بیانگر وجود اتصالی بین بالشتکها و پوسته استارت می باشد.



RDEE054

بالشتکها

بالشتکها را از نظر عدم وجود قطعی بررسی کنید مقاومت بالا بیانگر وجود قطعی می باشد. جهت بازوبسته کردن، چهار عدد پیچ چهار پر بزرگ روی پوسته استارت را باز کرده و بالشتکها را خارج کنید. در صورت لزوم با پارچه آغشته به الکل سفید بالشتکها و پوسته استارت را تمیز کنید.



RDEE055

دوشاخه جلو برنده

شکل ظاهری و اتصالات این دوشاخه را بررسی کرده و در صورت لزوم قطعات معیوب را تعویض نمائید.

کلاچ

۱- هنگامی که کلاچ را نگه می دارید، دنده استارت شروع به چرخش می کند، دنده استارت باید به نرمی تنها در یک جهت چرخش کند و نباید در جهت مخالف بچرخد. در صورتی که کلاچ به درستی عملی نکند، کل مجموعه کلاچ بایستی تعویض شود.

۲- دنده استارت را از جهت فرسودگی یا ناصافی بررسی کنید. در صورتی که دنده استارت فرسوده و ناصاف شده باشد بایستی مجموعه کلاچ تعویض شود. در صورت خراب شدن دنده استارت، دنده فلاپیول را نیز از جهت فرسودگی و یا ناصافی بررسی کنید.

اولین سامانه دیجیتال تعمیرکاران خودرو در ایران

تمیز کردن قطعات موتور استارت

۱- قطعات را در حلالهای شوینده غوطه ور نسازید، قرار دادن پوسته استارت و مجموعه بوبین و آرمیچر در حلالهای شوینده باعث صدمه دیدن عایق بندی آنها خواهد شد. این قسمت ها را فقط با یک تکه پارچه پاک کنید.

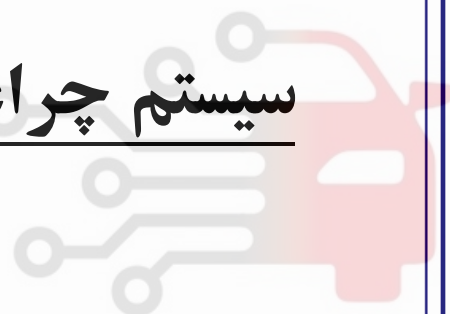
۲- قسمت های متحرک را نیز در موارد شوینده قرار ندهید به عنوان مثال کلاچ در کارخانه روغن کاری می شود و قرار دادن آن در مواد شوینده باعث شسته شدن روغن روان کننده از روی آن خواهد شد.

۳- قسمت های متحرک را می توان با یک برس آغشته به حلالهای شوینده تمیز کرده و سپس با یک پارچه آنها را خشک کرد.

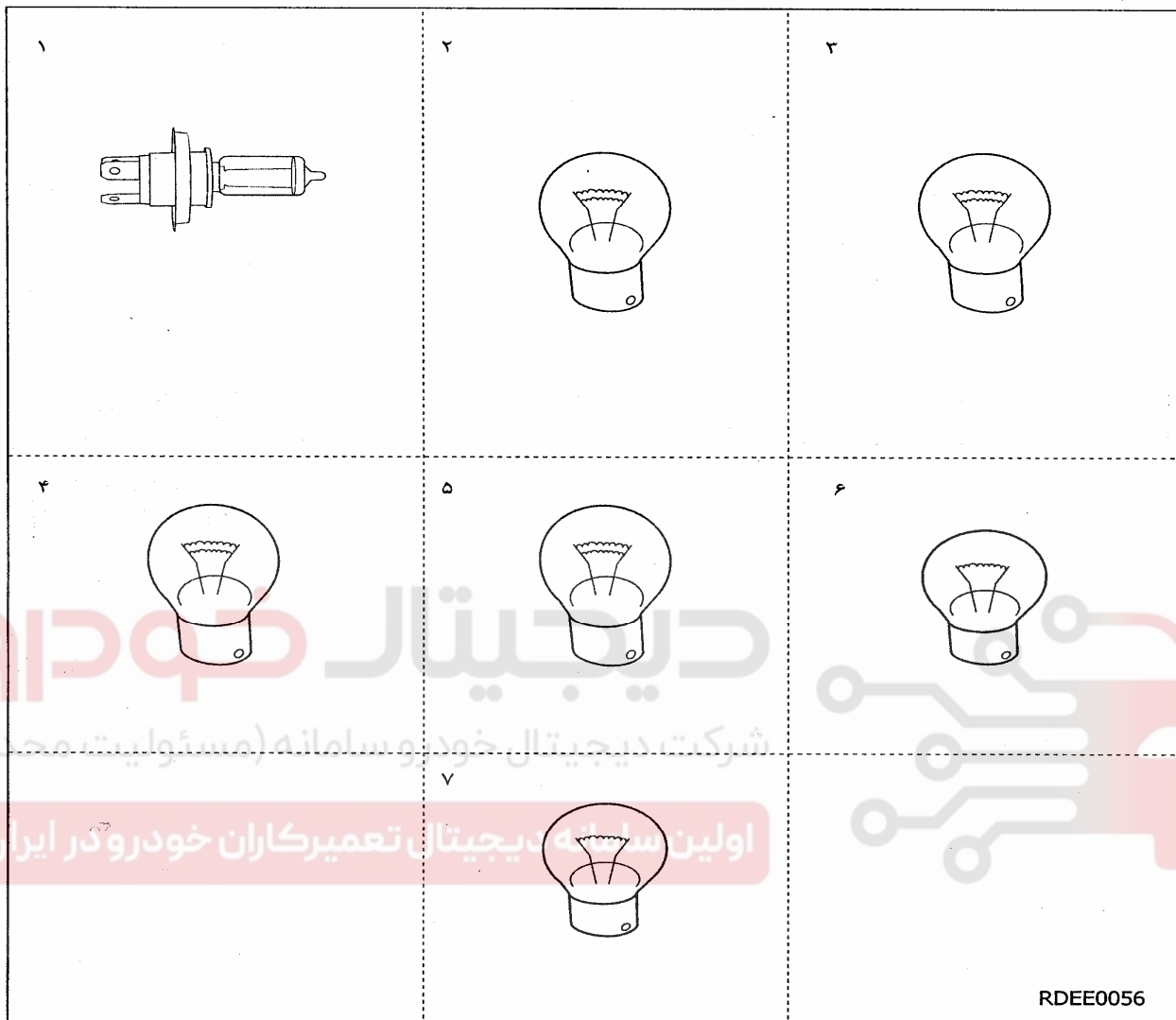
سیستم چراغها و تجهیزات هشدار دهنده

شرکت دیجیتال خودرو سامانه (مسئولیت محدود)

اولین سامانه دیجیتال تعمیرکاران خودرو در ایران



لامپ چراغ های بیرونی



۱- لامپ چراغهای جلو (چراغهای بزرگ و کوچک)

۲- لامپ چراغهای راهنما

۳- لامپ چراغهای مه شکن عقب

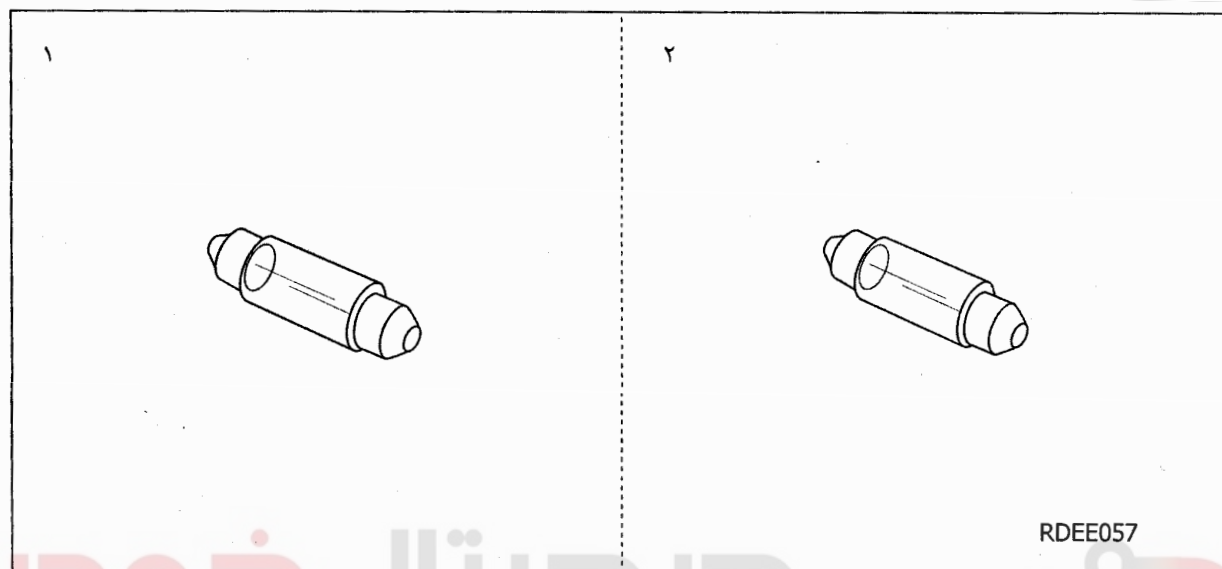
۴- لامپ چراغهای دنده عقب

۵- لامپ چراغهای ترمز و لامپ چراغ خطر عقب

۶- لامپ چراغ خطر عقب

۷- لامپ چراغهای پلاک نمره خوردو

لامپ چراغهای داخلی



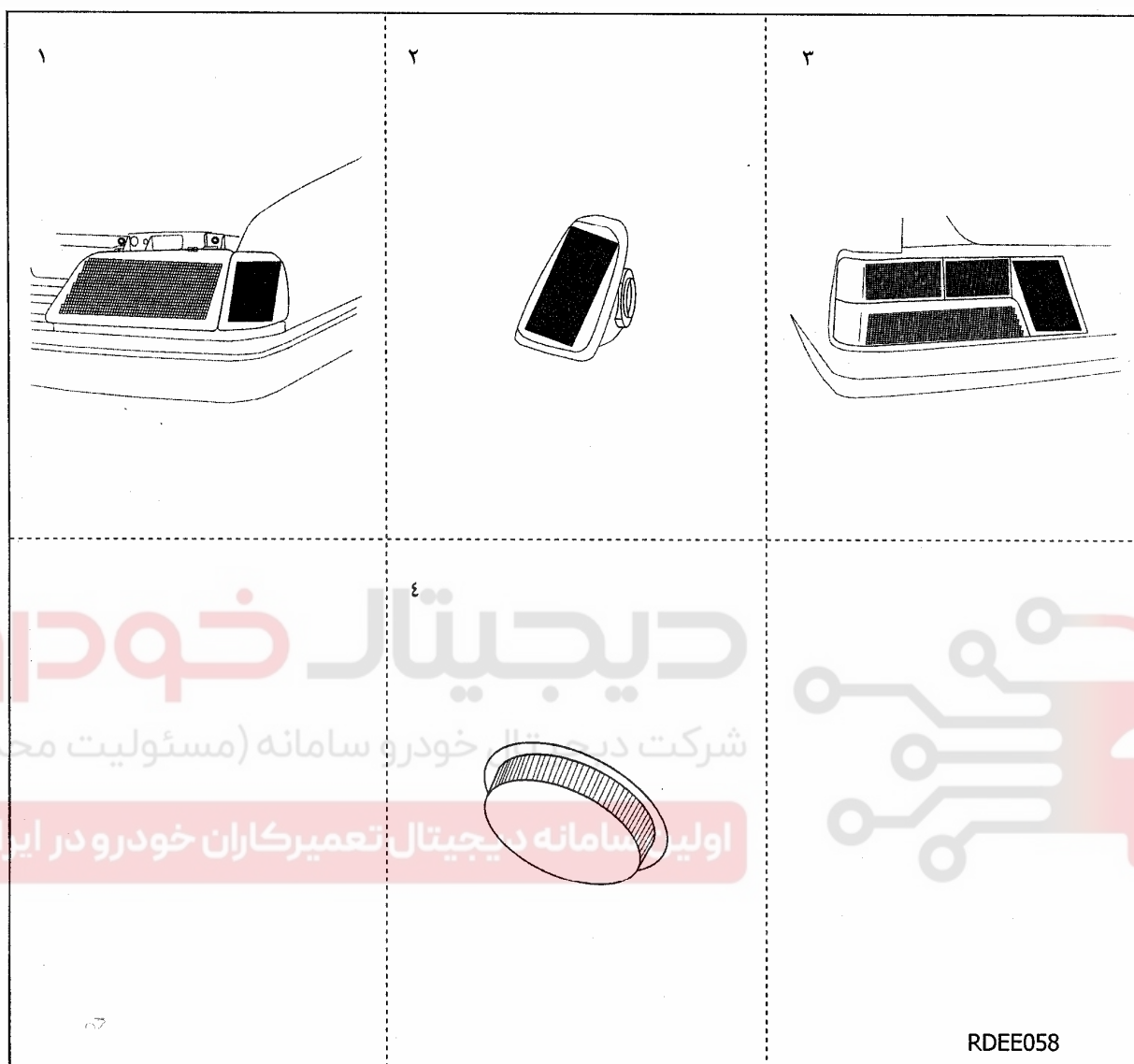
دیجیتال خودرو
شرکت دیجیتال خودرو سامانه (مسئولیت محدود)

اولین سامانه دیجیتال تعمیرکاران خودرو در ایران

۱- لامپ چراغ های سقفی

۲- لامپ چراغ صندوق عقب

نمای کلی سیستم چراغ های بیرونی



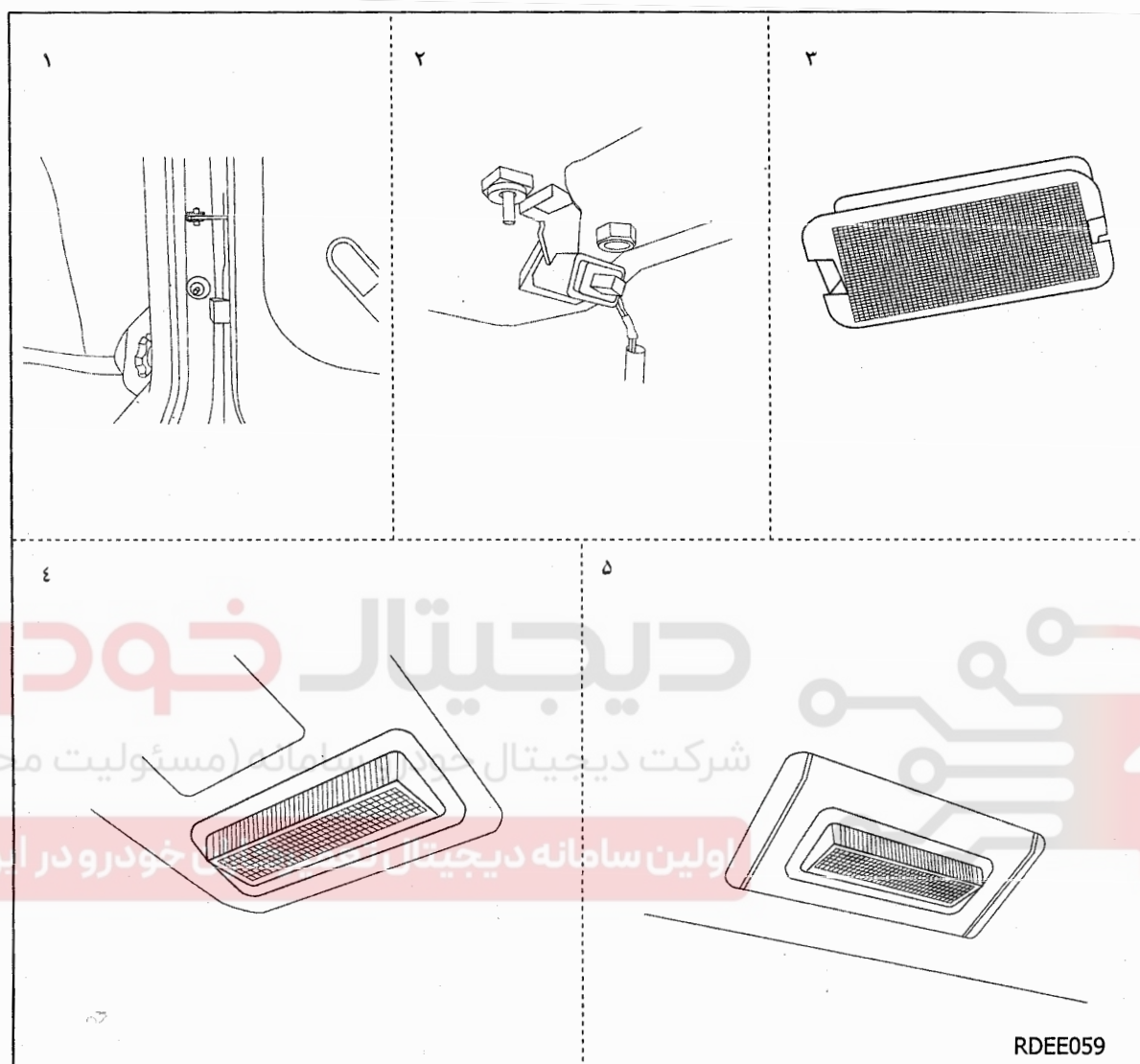
۱- چراغ های جلو

۲- چراغ های راهنما

۳- چراغ های عقب (مه شکن عقب، دنده عقب، چراغ های ترمز و چراغ خطر عقب)

۴- چراغ های پلاک نمره خودرو

نمای کلی سیستم چراغ های داخلی و میکروسوییچ های آنها



۱- میکروسوییچ لادری

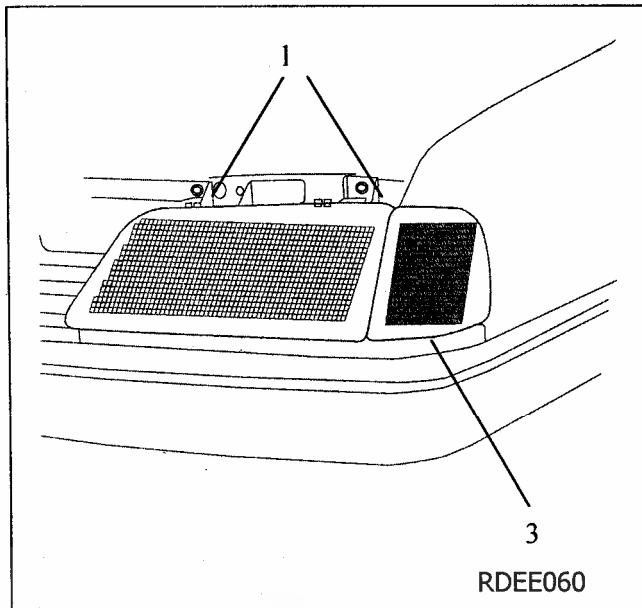
۲- میکروسوییچ لامپ صندوق عقب

۳- چراغ صندوق عقب

۴- چراغ سقفی جلو

۵- چراغ سقفی عقب

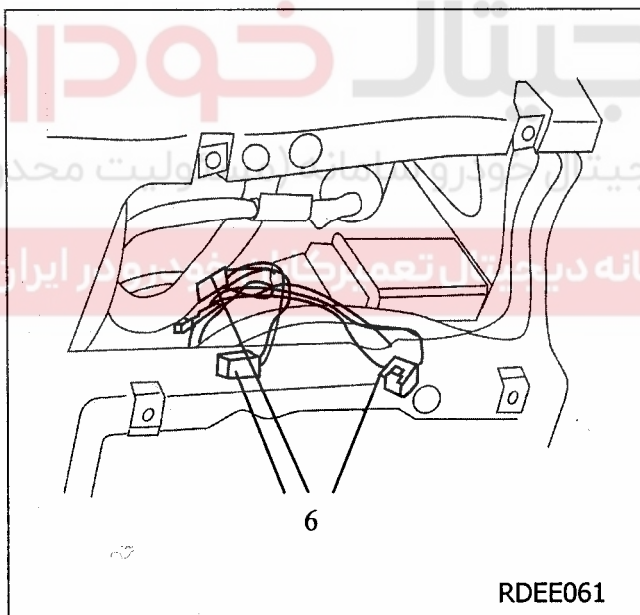
تنظیم و تعویض



چراغهای جلو

پیاده کردن

- ۱- دو پیچ بالا چراغ جلو را باز کنید
- ۲- جلو پنجره را باز کنید
- ۳- خار ابرویی زیر چراغ را جدا کنید
- ۴- سپر جلو را بطور کامل پیاده کنید
- ۵- دو پیچ پایینی چراغ جلو را باز کنید



با احتیاط چراغ جلو را بیرون کشیده و ۳ کانکتور مربوطه را جدا کنید.

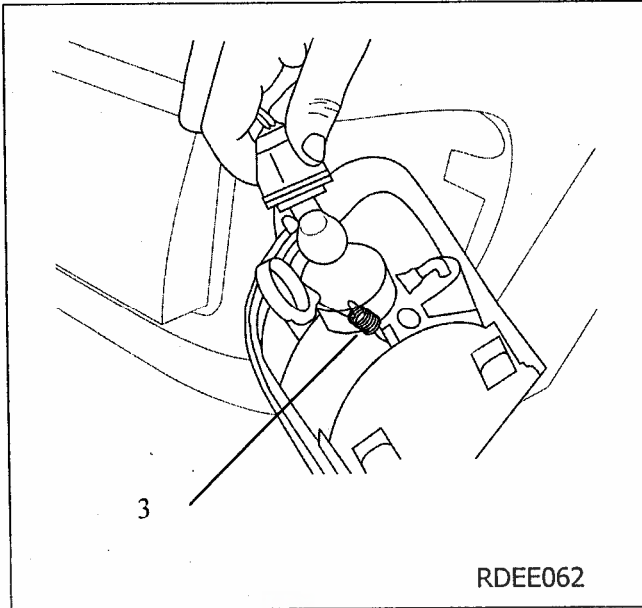
سوار کردن :

مراحل سوار کردن عکس مراحل عملیات پیاده کردن می باشد.

Δ توجه: پس از دوبار سوار کردن ، چراغ های جلو را بررسی و تنظیم کنید.

چراغ راهنمای جلو

پیاده کردن



- ۱- جلو پنجره به طور کامل باز شود
- ۲- خار ابرویی زیر چراغ جدا شود.
- ۳- فنر پشت چراغ راهنما آزاد شود
- ۴- با احتیاط چراغ راهنما را بیرون کشیده و کانکتور مربوطه جدا شود

سوار کردن

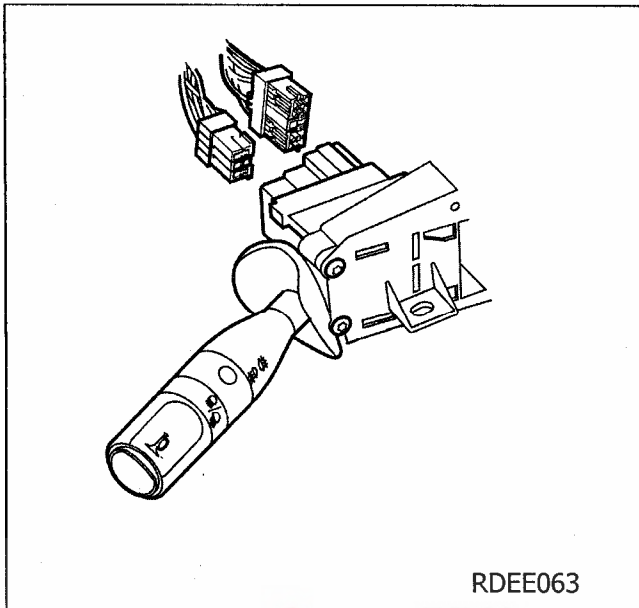
مراحل سوار کردن عکس مراحل عملیات پیاده کردن می باشد.

شرکت دیجیتال خودرو سامانه (مسئولیت محدود)

اولین سامانه دیجیتال تعمیرکاران خودرو در ایران

دسته راهنما

پیاده کردن



RDEE063

۱- زوارهای بالایی و پایینی میل فرمان را که توسط دو پیچ محکم شده اند را باز کنید.

۲- دو پیچ محکم کننده دسته راهنما را باز کنید.

۳- دسته راهنما را خارج کرده و دو کانکتور متصل به آن را جدا کنید

دیجیتال خودرو

شرکت دیجیتال خودرو سامانه (مسئولیت محدود)

امین سامانه دیجیتال تعمیرکاران خودرو در ایران

سوار کردن

مراحل سوارکردن عکس مراحل عملیات پیاده کردن می باشد.

Δ توجه : هنگام سوارکردن دسته راهنما جهت صحیح قطعات و کانکتورها را رعایت کنید.

چراغهای عقب

پیاده کردن

این عمل برای چراغهای عقب سمت راست و چپ قابل اجرا است:

- ۱- روکش داخلی صندوق عقب را در حد نیاز جدا کنید.
- ۲- پایه نگهدارنده چراغهای عقب را با بازکردن دو پیچ باز کنید.

۳- کانکتورهای مربوطه را جدا کنید

۴- دو پیچ چراغهای عقب را باز کرده و چراغ های عقب را با احتیاط خارج کنید.

سوار کردن:

مراحل سوارکردن عکس مراحل عملیات پیاده کردن است.

تعویض لامپ چراغهای جلو

پیاده کردن

۱- قاب پشت چراغهای عقب را باز کنید.

۲- کانکتورهای مربوطه را جدا کنید (یک کانکتور قهوه ای

رنگ ۶ پایه و یک کانکتور سفید رنگ دو پایه مربوط به

چراغ پلاک نمره خودرو)

۳- دو گیره پلاستیکی را فشار داده و پایه لامپ را خارج کنید.

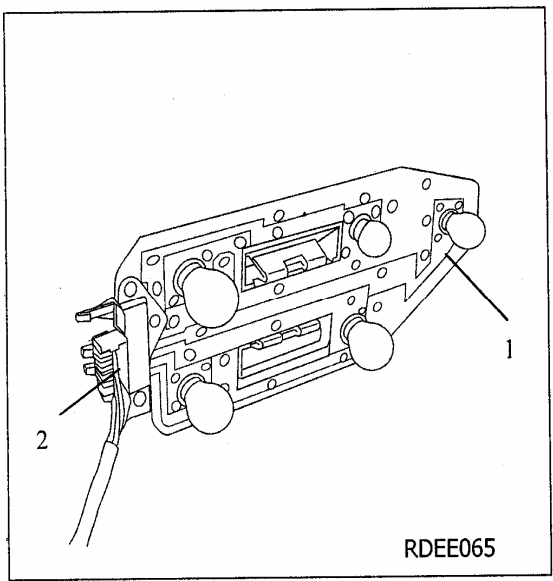
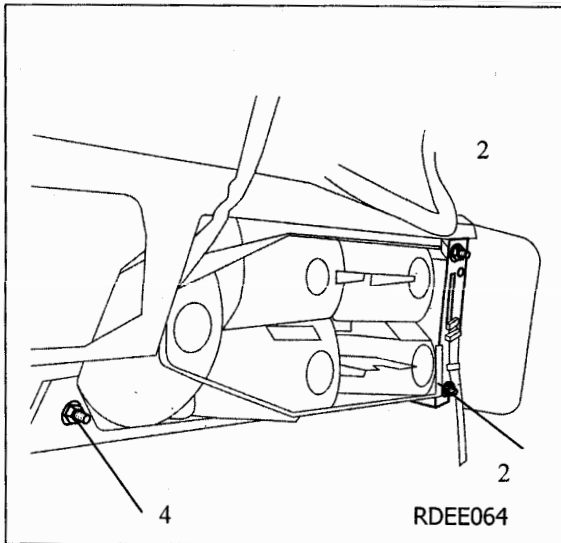
۴- لامپ را به داخل فشار داده و در جهت عکس حرکت

عقربه های ساعت بچرخانید تا از محل خود خارج شود.

سوار کردن

مراحل سوار کردن عکس مراحل عملیات پیاده کردن

است.



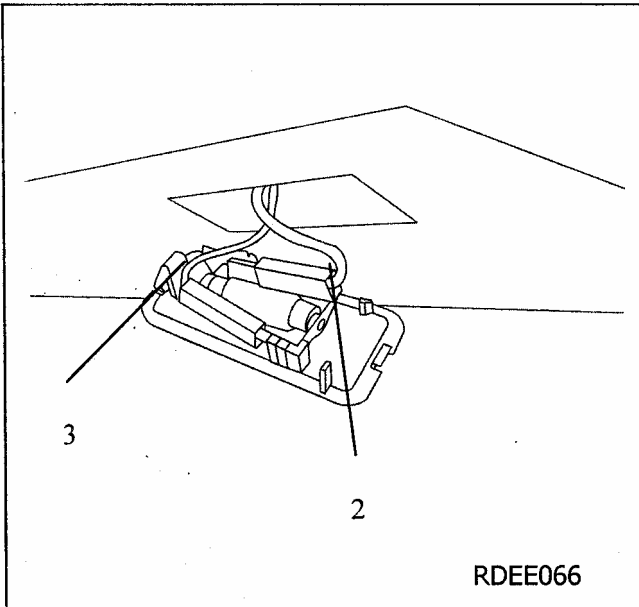
چراغ صندوق عقب

پیاده کردن

- ۱- در صندوق عقب را باز کنید
- ۲- کانکتور مربوطه را جدا کنید
- ۳- خار را آزاد کرده و با احتیاط مجموعه چراغ را جدا کنید.

سوار کردن

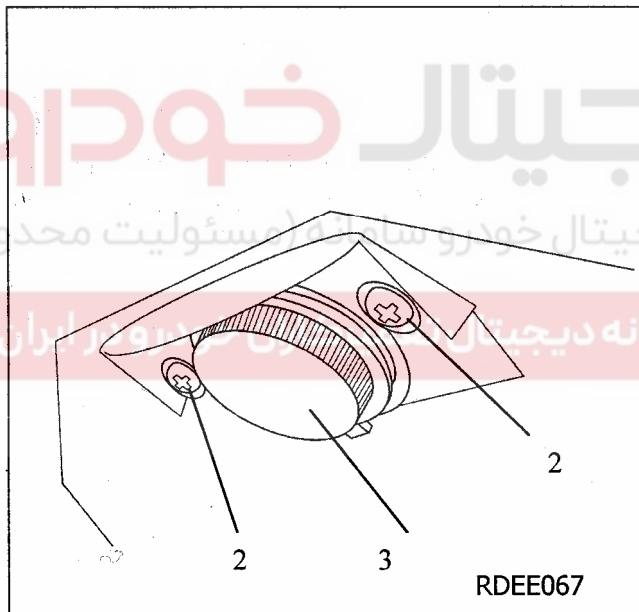
مراحل سوارکردن عکس مراحل عملیات پیاده کردن است



چراغ پلاک نمره خودرو

پایه کردن

- ۱- کانکتور دو پایه آن که به مجموعه چراغ عقب وصل است را جدا کنید
- ۲- دو عدد پیچ روی چراغ را باز کنید
- ۳- روکش روی لامپ را جدا کنید
- ۴- لامپ را از روی پایه آن بیرون آورید

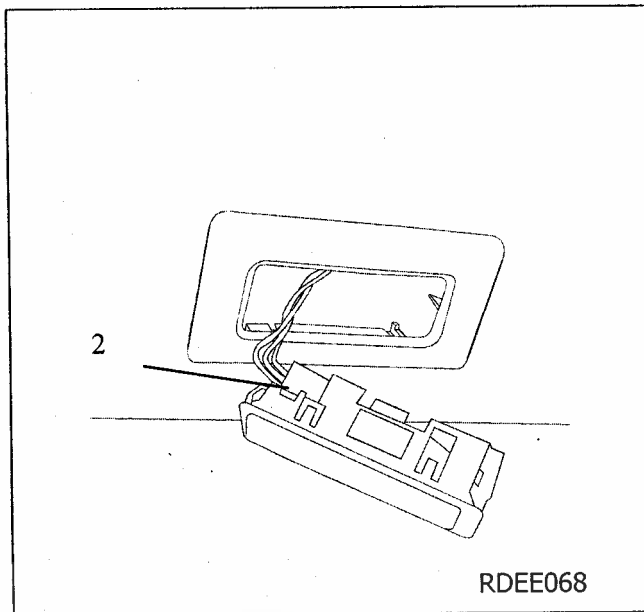


سوار کردن

مراحل سوار کردن عکس مراحل عملیات پیاده کردن است

چراغ سقفی جلو

پیاده کردن



۱- با احتیاط پیچ گوشتی را در شیار انتهای چراغ وارد کرده و با اهرم کردن آن به آرامی مجموعه چراغ را خارج کنید.

۲- کانکتور را جدا کنید. (کانکتور را جدا کنید (کانکتور قهوه ای رنگ ۳ پایه)

۳- مجموعه چراغ را با دست نگه داشته و پایه نگهدارنده لامپ را باز کنید.

۴- لامپ را پیاده کنید.

سوار کردن

مراحل سوار کردن عکس مراحل عملیات پیاده کردن است

Δ توجه : اطمینان حاصل کنید که هنگام نصب مجدد پایه لامپ در چراغ بطور صحیح نصب شده باشد.

چراغ سقفی عقب

مراحل سوار کردن و پیاده کردن مانند چراغ سقفی جلو می باشد.

میکروسویچ های لادری عقب و جلو

میکروسویچ در جلو

پیاده کردن

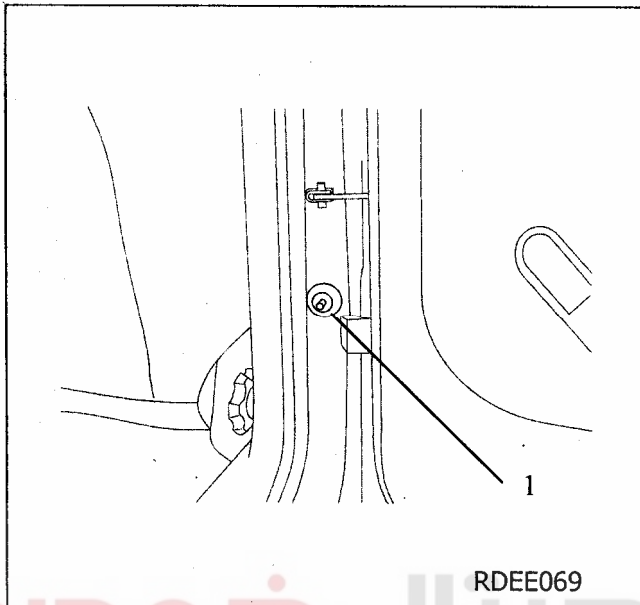
۱- روکش روی سویچ را در آورید

۲- با بکار بردن یک پیچ گوشتی ، سه خار

روی سویچ را جمع کرده و آن را به طرف

بیرون بکشید تا سویچ خارج شود.

۳- کانکتور آن را جدا کنید.



دیجیتال خودرو
شرکت دیجیتال خودرو سامانه (مسئولیت محدود)

اولین سامانه دیجیتال تعمیرکاران خودرو در ایران

سوار کردن:

میکروسویچ در عقب

مراحل سوار کردن و پیاده کردن مانند میکروسویچ در جلو می باشد.

بوق

در هر طرف خودرو یعنی پشت سپر جلو در سمت راست و چپ یک بوق قرار دارد.

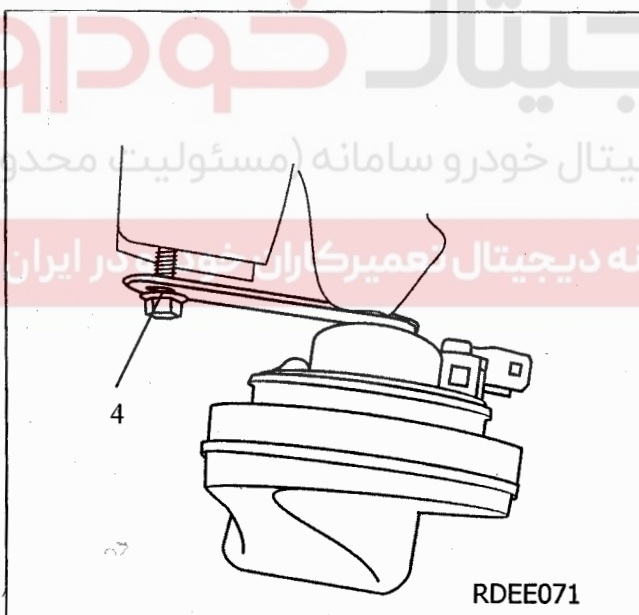
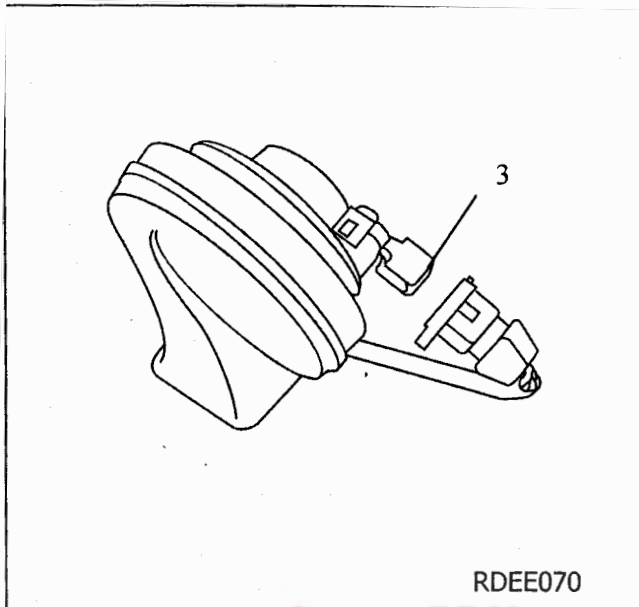
پیاده کردن

۱- قطب منفی باتری را جدا کنید

۲- پوشش گل پخش کن داخل گلگیر را باز کنید

۳- کانکتور مربوطه را جدا کنید.

۴- پیچ را باز کرده و بوق را خارج کنید

**سوار کردن:**

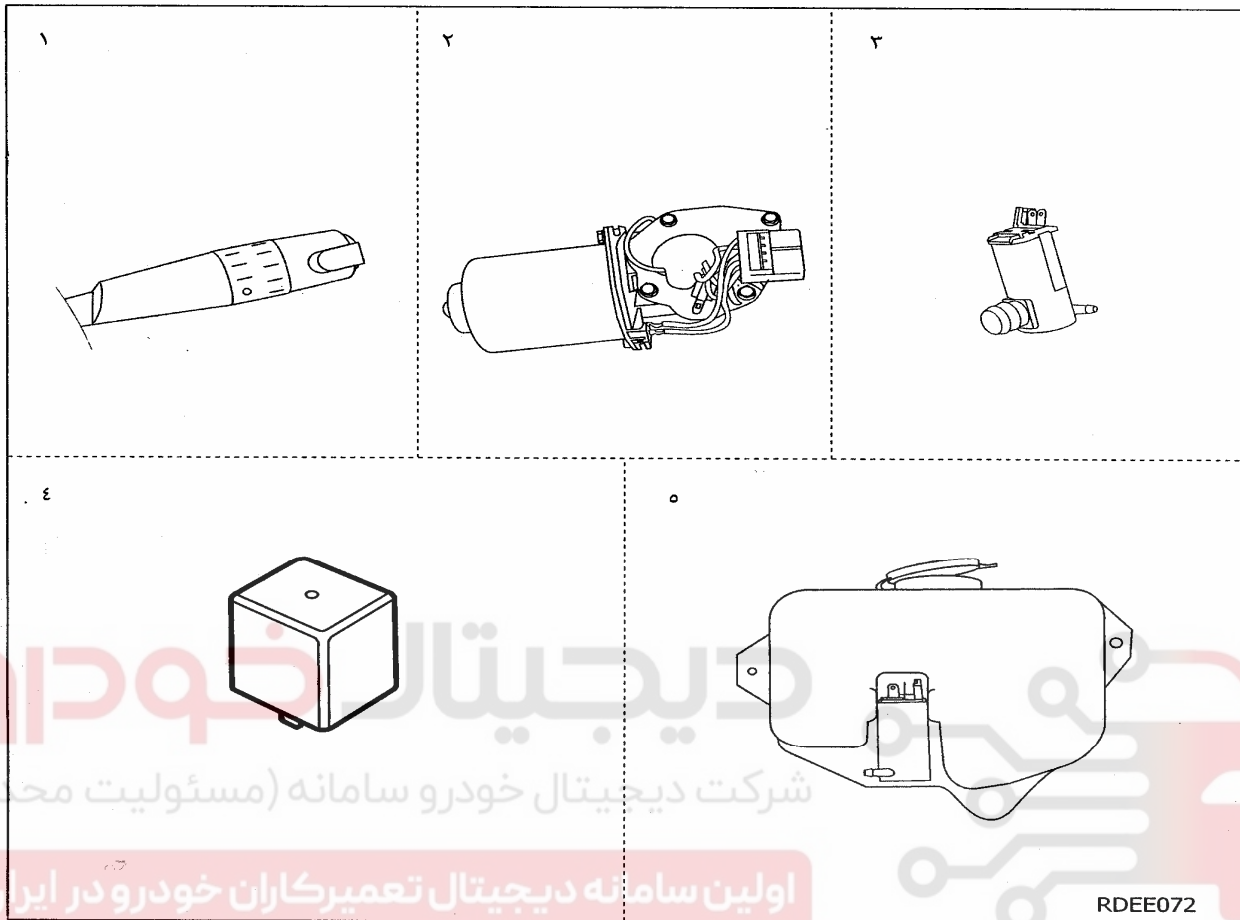
مراحل سوار کردن عکس مراحل عملیات پیاده

کردن است

سیستم برف پاک کن و شیشه شور

اولین سامانه دیجیتال تعمیرکاران خودرو در ایران

نمای کلی سیستم برف پاک کن و شیشه شور



سیستم برف پاک کن و شیشه شور

۱- دسته برف پاک کن (دسته راهنما)

۲- موتور برف پاک کن

۳- موتور شیشه شور

۴- رله برف پاک کن (محل نصب این رله، کنار جعبه فیوز داخل اتاق می باشد)

۵- مخزن آب شیشه شور

عملکرد برف پاک کن

تیغه برف پاک کن با موتور دوسرعه حرکت می کند. موتور برف پاک کن دارای قابلیت توقف اتوماتیک است. بطوریکه در زمان خاموش شدن، همیشه تیغه برف پاک کن در قسمت پایین شیشه متوقف می شود. برف پاک کن ها و شیشه شورها توسط دسته برف پاک کن که بر روی میل فرمان قرار دارد، عمل می کنند.

مجموعه شیشه شور شامل مخزن مایع شیشه شور، پمپ شیشه شور و شیلنگ ها می باشد.

تنظیم و تعویض

بازوی برف پاک کن

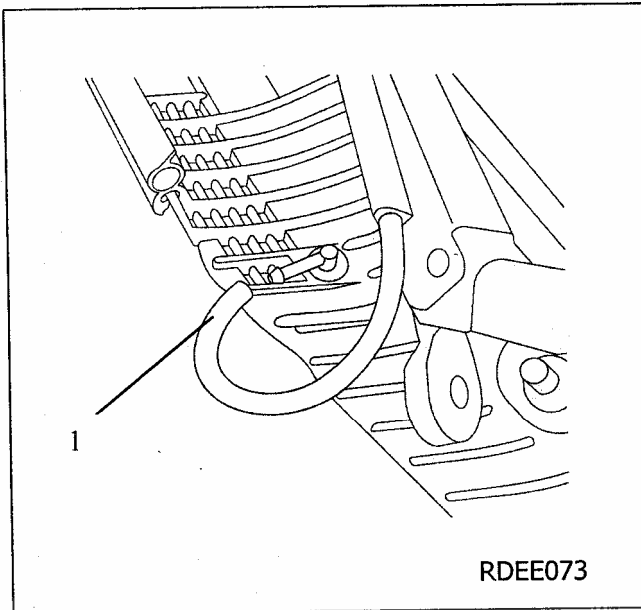
پیاده کردن

۱- شیلنگ مایع شیشه شور را از روی پنجره جلو جدا کنید.

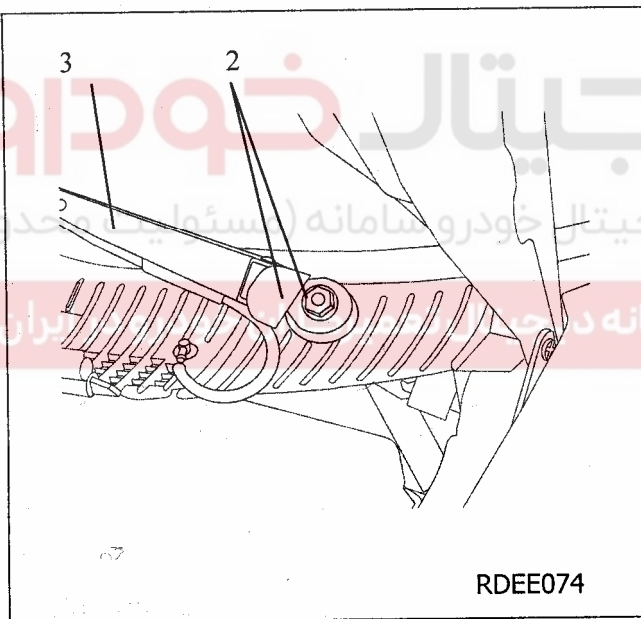
۲- درپوش پیچ بازوی برف پاک کن را بلند

کرده و پیچ را باز کنید

۳- تیغه برف پاک کن را از شیشه بلند کرده و بازو را از محل خود خارج کنید



RDEE073



RDEE074

Δ توجه: عمل پیاده کردن و سوار کردن

زمانی انجام شود که درب موتور باز نباشد

Δ توجه: قبل از پیاده کردن مکان بازوی

برف پاک کن را بر روی پیچ علامت گذاری

کنید.

سوار کردن

مراحل سوار کردن عکس مراحل عملیات پیاده کردن است

Δ توجه: اطمینان حاصل کنید که شیشه پاک کن در محل مناسب بروی پیچ سوار شود.

موتور برف پاک کن و اتصالات آن

پیاده کردن

این مجموعه زیر شیشه جلو و خارج اتاق قرار دارد.

۱- اتصال منفی باتری را جدا کنید.

۲- بازوی برف پاک کن را پیاده کنید. (به قسمت

پیاده کردن بازوی برف پاک کن مراجعه شود)

۳- ابرویی زیر شیشه جلو را با باز کردن چهار

عدد پیچ جدا کنید. دو خار سفید رنگ در طرفین

ابروئی وجود دارد که بایستی پیش از بازکردن

ابرویی این دو خار برداشته شوند.

۴- شیلنگ مایع شیشه شور را از انتهای اتصال

دهنده در سمت چپ جدا کنید.

۵- پوشش انعطاف پذیر پلاستیکی روی موتور

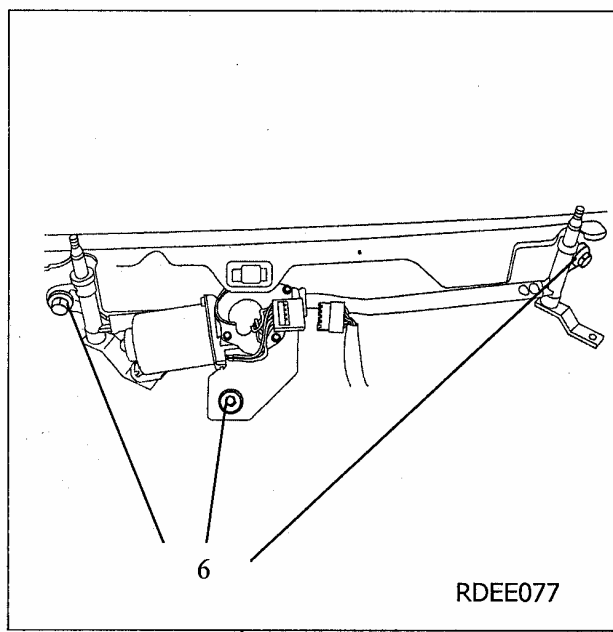
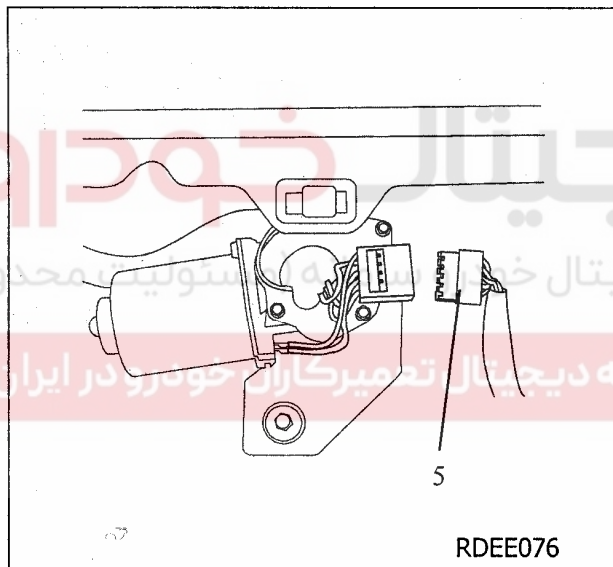
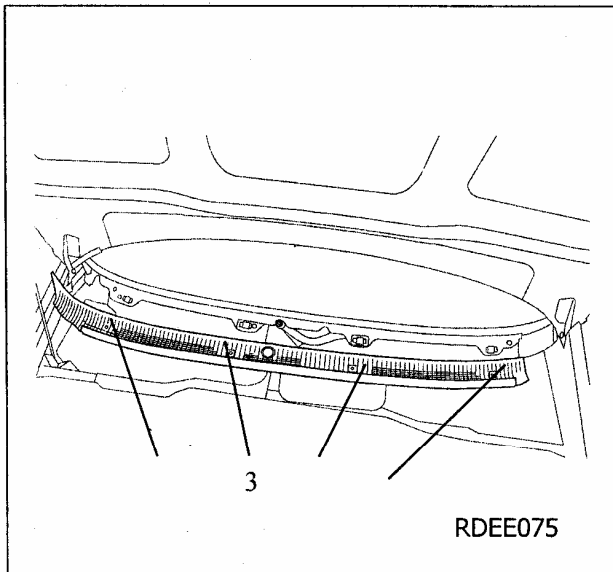
برف پاک کن را برداشته و کانکتور ه پایه سفید

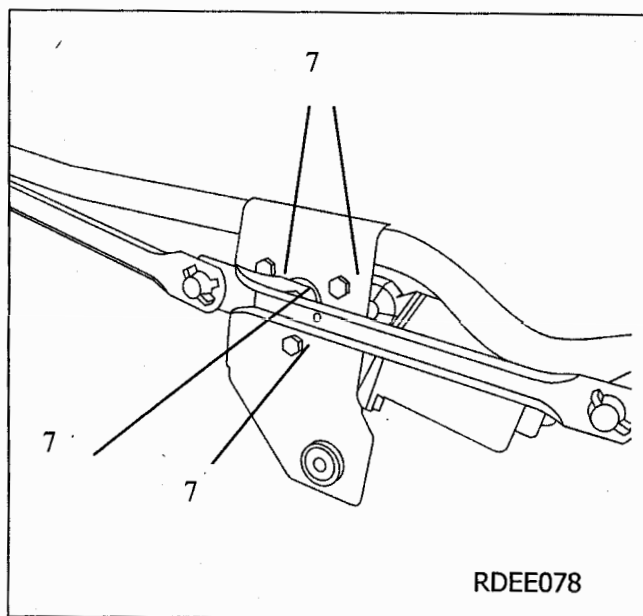
رنگ مربوط به موتور را جدا کنید.

۶- سه عدد پیچ و واشرهای اتصال موتور برف

پاک کن به بدنه را باز کرده و مجموعه موتور را

به طور کامل خارج کنید.





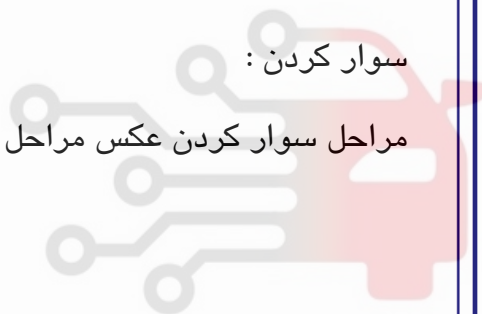
۷- سه عدد پیچ محکم کننده موتور برف پاک کن به پایه نگهدارنده و مهره محکم کننده اتصال به پیچ هرز گرد تیغه برف پاک کن را باز کنید.

۸- موتور برف پاک کن را جدا کنید.

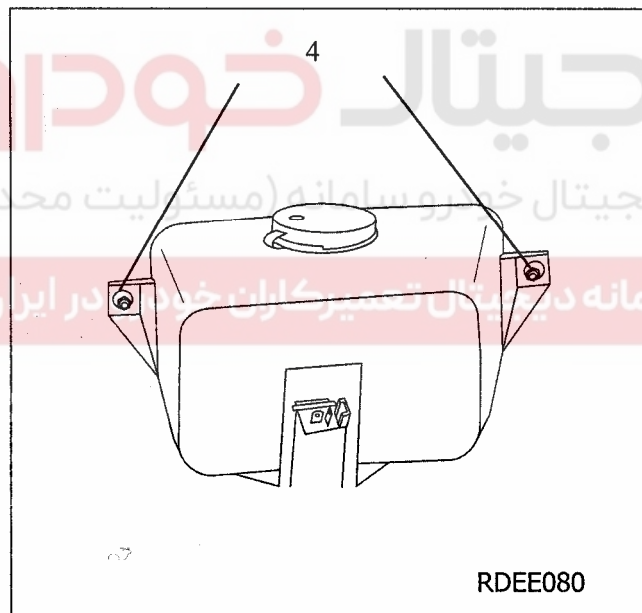
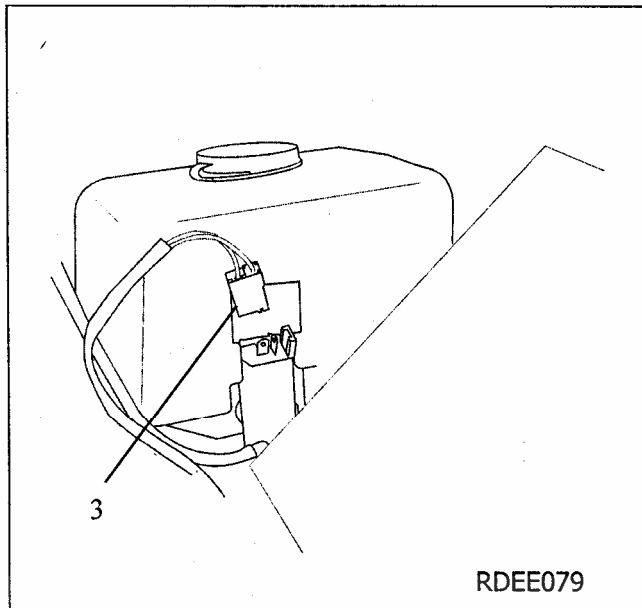
دیجیتال خودرو

مراحل سوار کردن عکس مراحل عملیات پیاده کردن است. شرکت دیجیتال خودرو سامانه (مسئولیت محدود)

اولین سامانه دیجیتال تعمیرکاران خودرو در ایران



سوار کردن :



مخزن ذخیره آب شیشه شور

پیاده کردن

مخزن مایع شیشه شور زیر شیشه جلو و

پشت موتور قرار دارد.

۱- قطب منفی باتری را جدا کنید

۲- درپوش پلاستیکی ورودی بخاری را باز

کنید

۳- کانکتور دو پایه مشکی رنگ مربوط به

پمپ شیشه شور را جدا کنید

۴- دو عدد مهره محکم کننده مخزن را باز

کرده و سپس مخزن را بلند کنید.

۵- اگر مخزن دارای مایع است ، مایع را

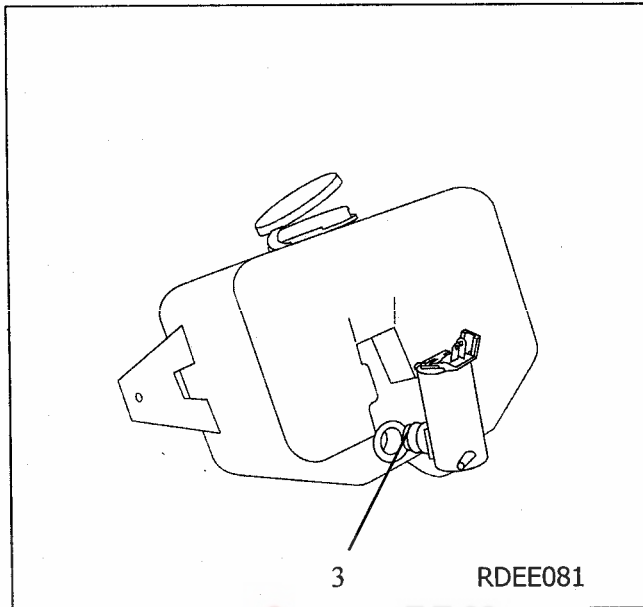
تخلیه کرده و سپس شیلنگ مایع را از پمپ

جدا کنید.

۶- مخزن را خارج کنید.

سوار کردن

مراحل سوار کردن عکس مراحل عملیات پیاده کردن است.



پمپ شیشه شور

پیاده کردن

۱- قطب منفی باتری را جدا کنید

۲- مخزن شیشه شور را پیاده کنید، (به

قسمت پیاده کردن مخزن شیشه شور

مراجعه کنید)

۳- پس از جدا کردن کانکتور و شیلنگ مایع،

با احتیاط پمپ را از واشر آب بندی مخزن

آزاد کنید.



سوار کردن

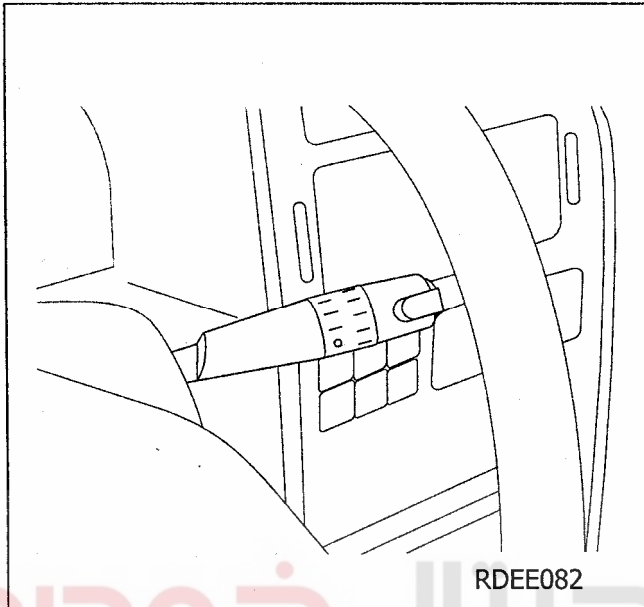
مراحل سوار کردن عکس مراحل عملیات پیاده کردن است.

دیجیتال خودرو
شرکت دیجیتال خودرو سامانه (مسئولیت محدود)

اولین سامانه دیجیتال تعمیرکاران خودرو در ایران

دسته برف پاک کن

پیاده کردن



۱- زوارهای بالایی و پایینی میله فرمان که توسط دو پیچ محکم شده اند را باز کنید.

۲- دو پیچ محکم کننده دسته برف پاک کن را باز کنید

۳- دسته برف پاک کن را خارج کرده و کانکتور را جدا کنید.

سوار کردن

شرکت دیجیتال خودرو (مسئولیت محدود)
مراحل سوار کردن عکس مراحل عملیات پیاده کردن است

اولین سامانه دیجیتال تعمیرکاران خودرو در ایران

شیلنگ های شیشه شور

پیاده کردن

۱- اتصال شیلنگ از پمپ به سه راهی تقسیم را جدا کنید

۲- شیلنگ را از زیر ابروئی خارج کنید.

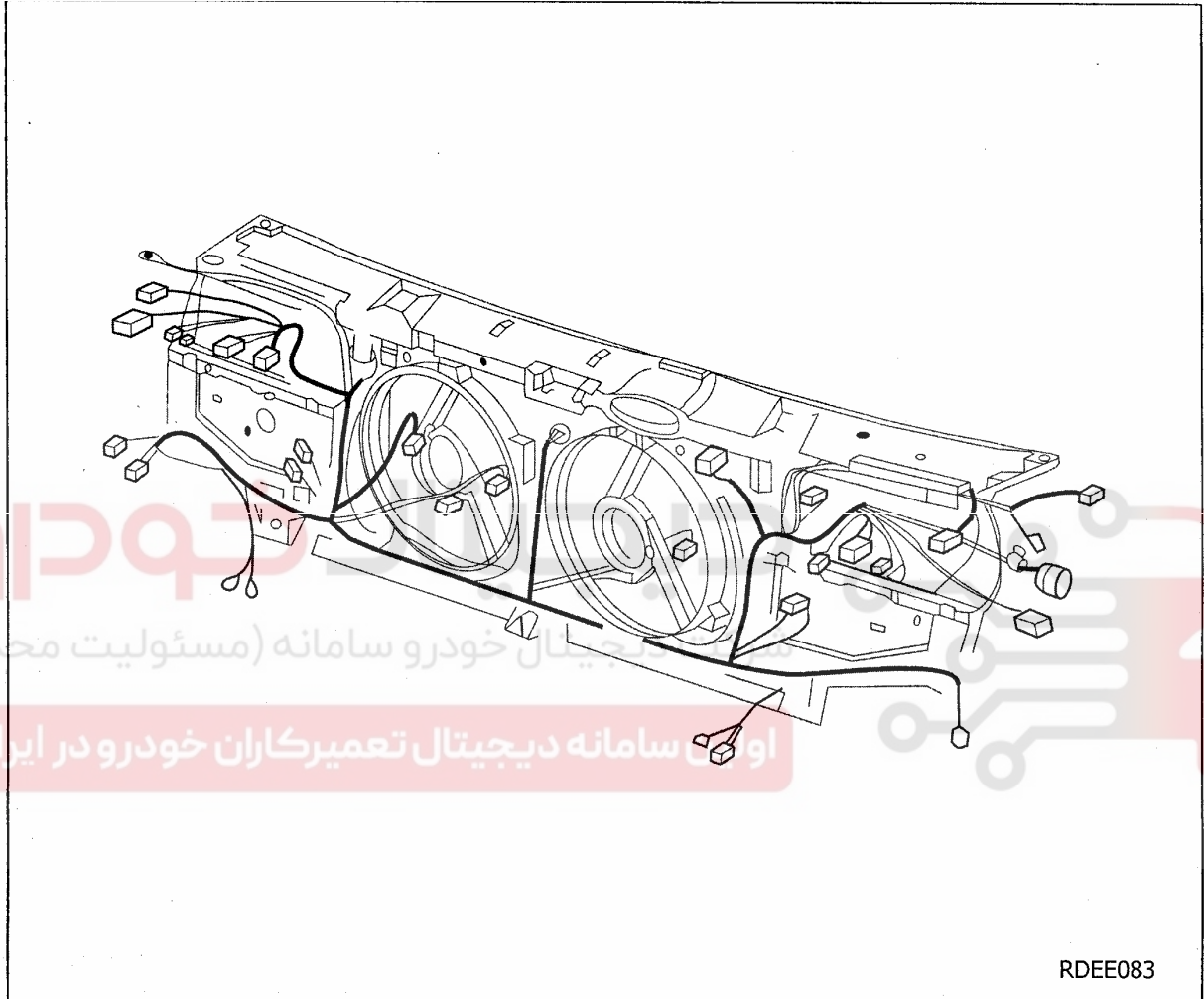
دسته سیم ها

شرکت دیجیتال خودرو سامانه (مسئولیت محدود)

اولین سامانه دیجیتال تعمیرکاران خودرو در ایران

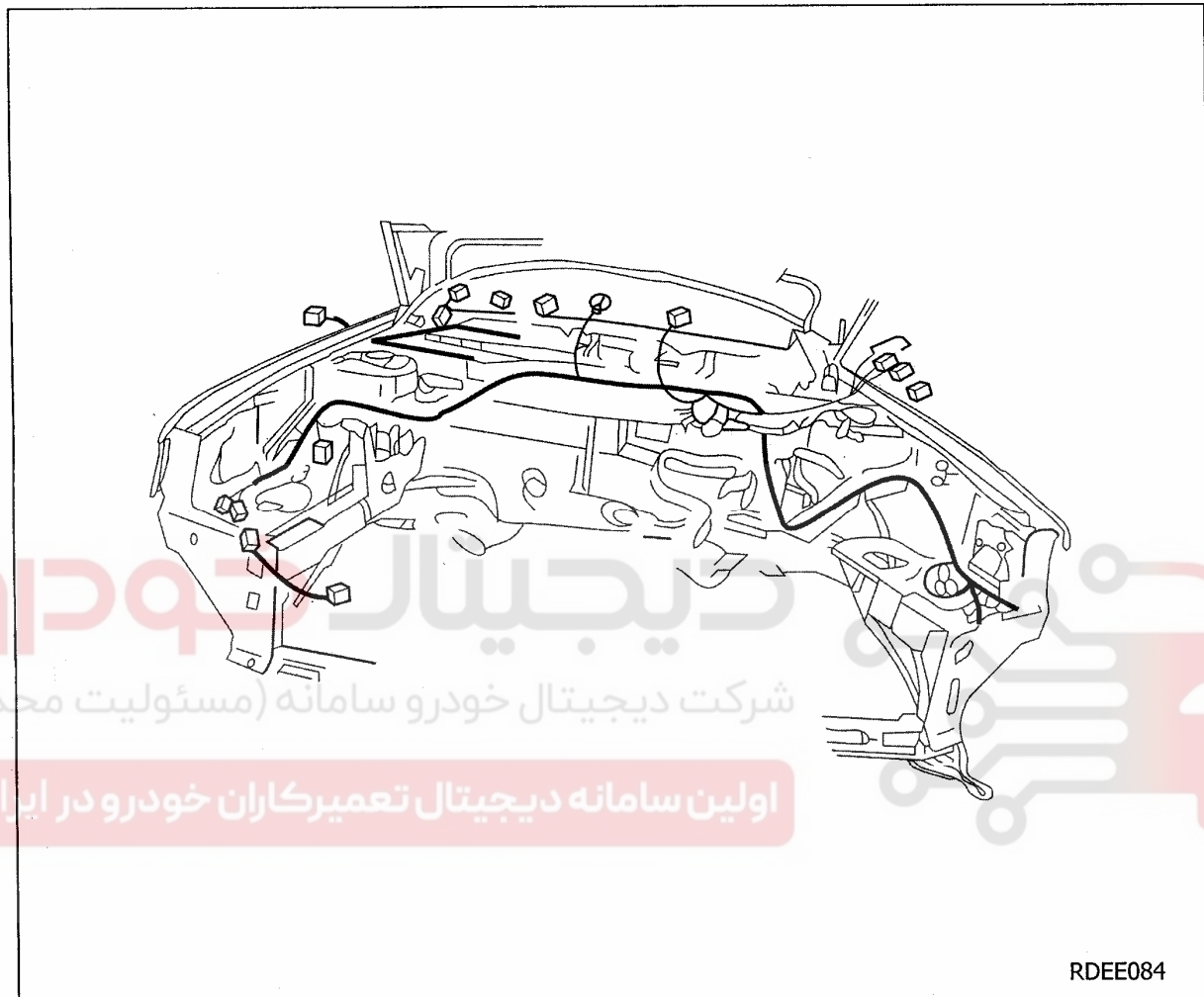


دسته سیم سینی فن



RDEE083

دسته سیم اصلی

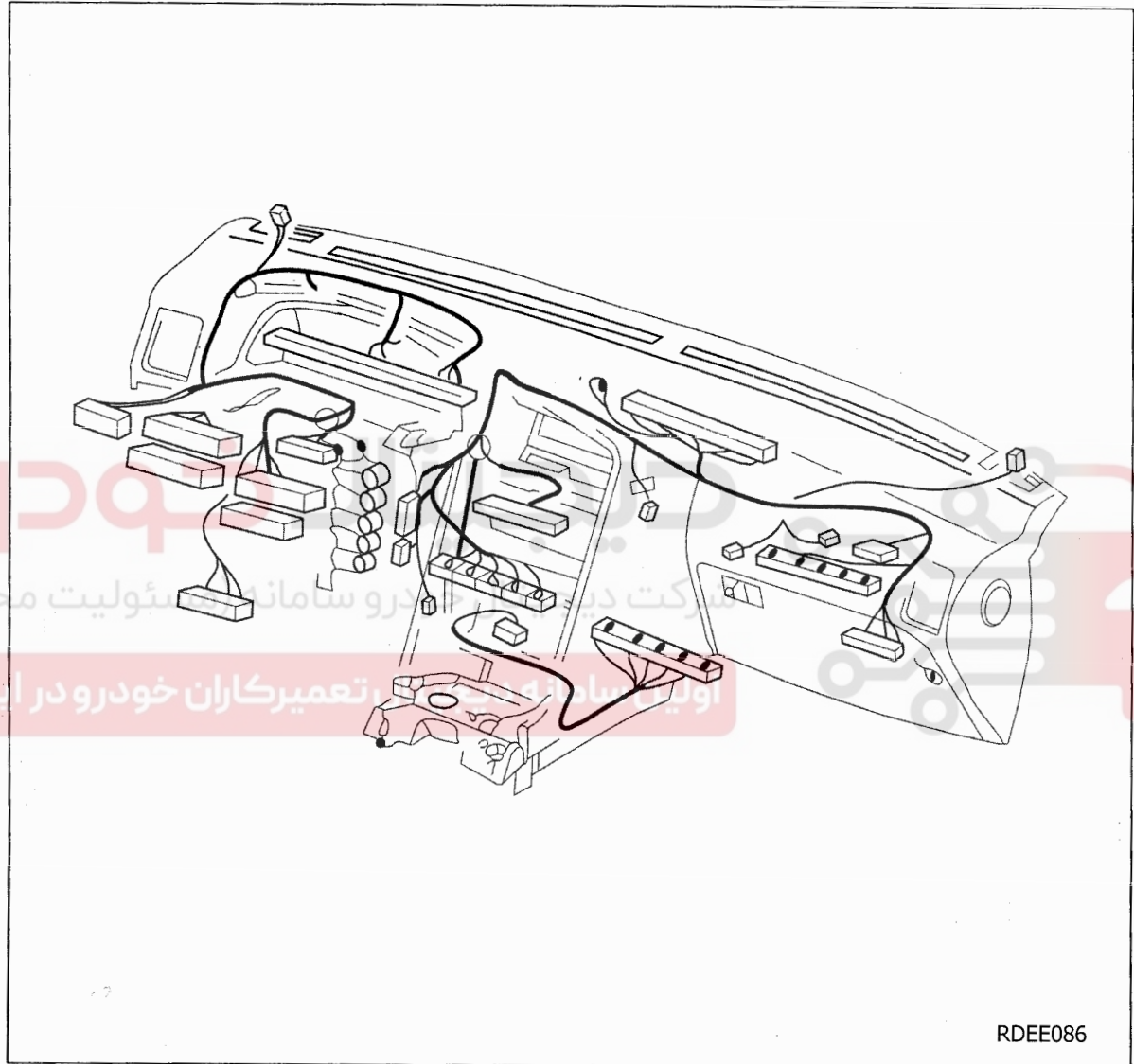


دسته سیم موتور

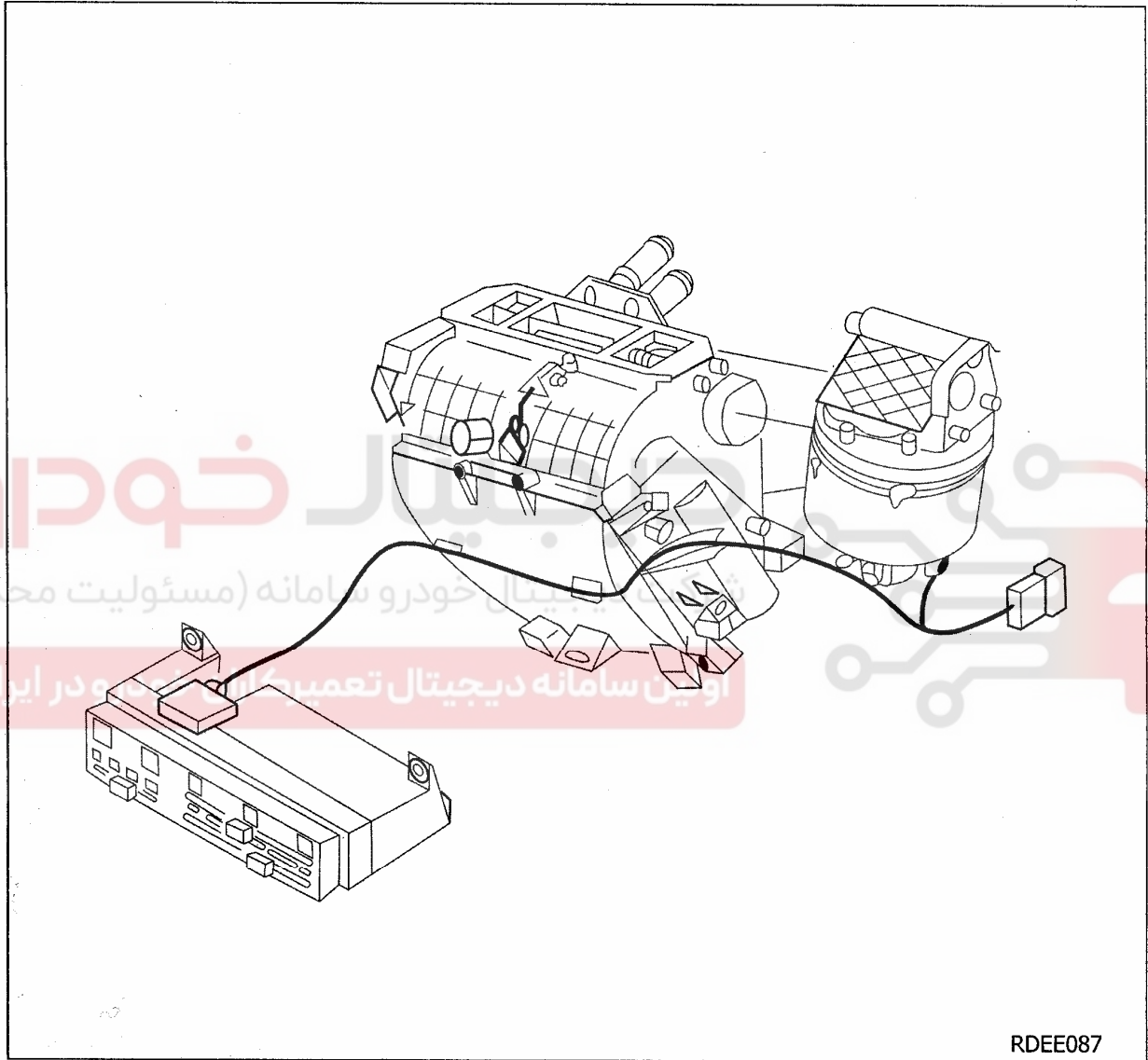


RDEE085

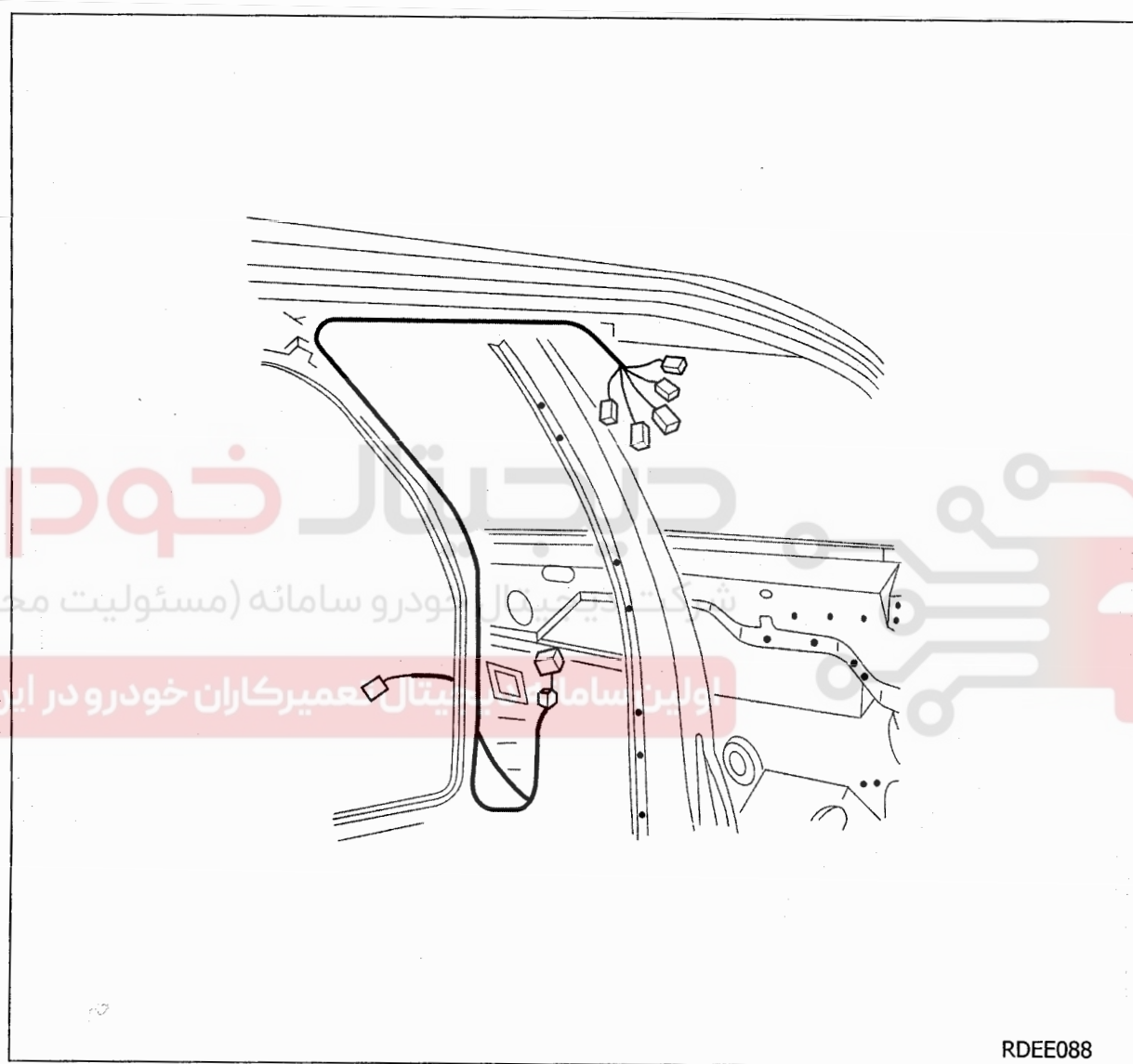
دسته سیم داشبور



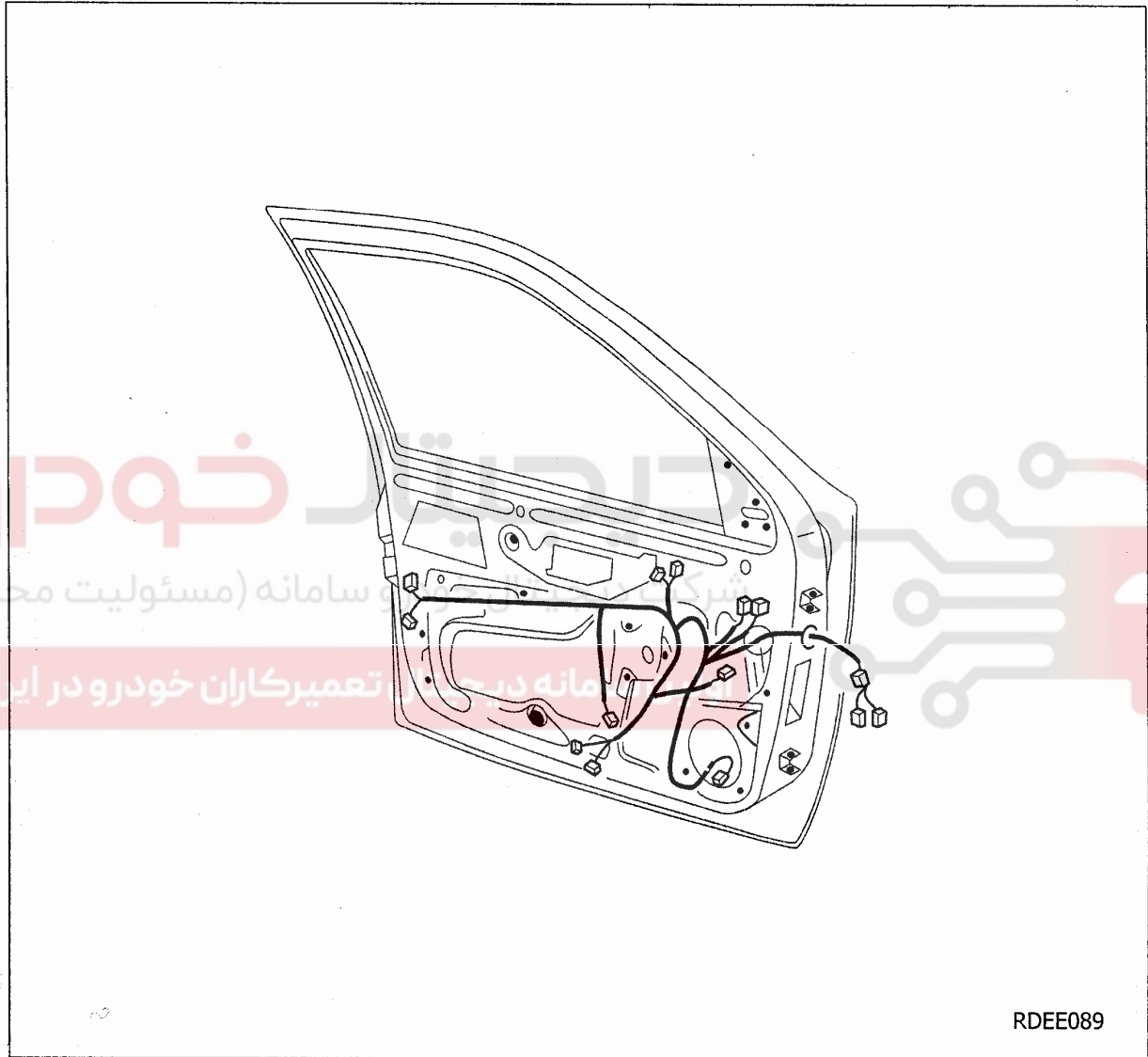
سیم بخاری



سیم چراغ سقف و کنسول



سیم درب جلو سمت چپ



سیم درب جلو سمت راست

