

تعویض: ستون دهانه پنجره (جزئی)

مهم: قبل از هر کاری روی بدنه خودرو با انرژی الکتریکی (خودرو الکتریکی / خودرو هیبریدی)، خودرو باید بوسیله تکنسین مجاز عایق بندی شود.

مهم: توصیه های ایمنی و نظافت را رعایت کنید.

مهم: اقدامات احتیاطی را برای کار با قسمت های ایربگ و کمربند پیش کشنده را انجام دهید.

مهم: تمامی اقدامات تعمیراتی که بروی خودروهای با انرژی الکتریکی (خودرو الکتریکی / خودرو هیبریدی) انجام می شود باید توسط فرد مسئول انجام شود

احتیاط: : تمامی سطوح فاقد پوشش باید بوسیله فرایند الکتریکی روی مورد تایید محافظت شده باشد.

احتیاط : تعداد نقاط جوش ضروری برای مونتاژ یک قطعه جدید باید با تعداد نقاط جوش ثابت کننده قطعه اصلی یکسان باشد.

۱-اطلاعات:

انواع روش های جوشکاری بوسیله قوس الکتریکی بر روی این قطعه:

• جوش دادن MIG با میله آلومینیومی - مسی با استفاده از گاز بی اثر. خودرو سامانه (مسئولیت محدود)

• جوش دادن MAG با میله فولادی و با استفاده از گاز فعال

تعیین فولادهای مقاومت بالا که در این متن بکار گرفته شده اند: یجیتال تعمیرکاران خودرو در ایران

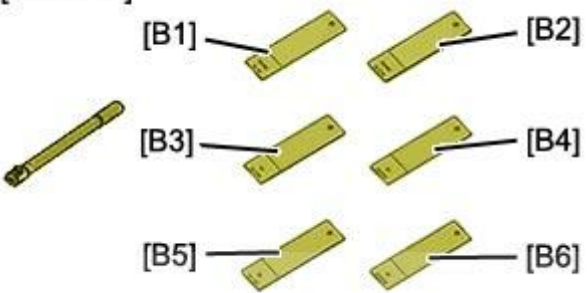
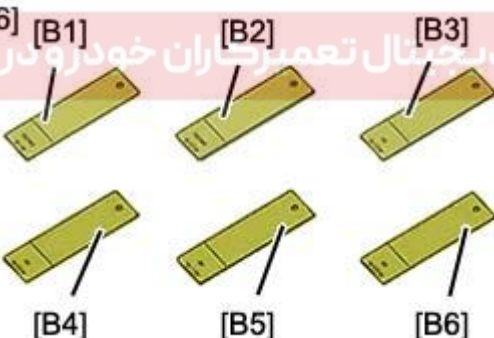
• مقاومت بالا (HSS) : فولاد با مقاومت بالا

• مقاومت خیلی بالا (VHSS): فولاد با مقاومت خیلی بالا

• UHLE: فولاد با مقاومت فوق العاده بالا

تکته : از محصولات توصیه شده بوسیله تولید کننده استفاده کنید.

۲- ابزار عمومی :

تصویر	مرجع	شرح ابزار
<p>[1366-ZZ]</p>  <p>شکل E5AH002T :</p>	[1366-ZZ]	کیت ابزار برای کنترل نقاط جوش الکتریکی (ابزار عمومی)
<p>[1366]</p>  <p>شکل E5AH003t :</p>	[1366]	نمونه هایی برای کنترل نقاط جوش الکتریکی (ابزار عمومی)

<p>[1126]</p>  <p>[A] [B] [C]</p> <p>شکل E5AH006T :</p>	<p>[1126]</p>	<p>مجموعه کاترهای نقاط جوش (ابزار عمومی)</p>
<p>[FEIN-400E]</p>  <p>C1 C2 C3</p> <p>شکل E5AH00ET :</p>		<p>جعبه چاقوی الکتریکی FEIN</p> <ul style="list-style-type: none"> - چاقوی الکتریکی "C1" - تیغه اره چرخ فرز دو خم شدگی FEIN "C2" - تیغه شماره ۱۰۳ "C3" (ابزار عمومی)
 <p>شکل E5AH004T :</p>		<p>مته گردن قویی جهت بریدن نقاط جوش الکتریکی (ابزار عمومی)</p>

 <p>شکل E5AB0C8T :</p>		<p>دمنده هوای داغ (ابزار عمومی)</p>
---	--	-------------------------------------

۳- عملیات مقدماتی :

سیستم های ایربگ و کمر بند ایمنی را غیرفعال کنید.

اتصال باتری را جدا کنید.

احتیاط: قطعات موجود در بخش تعمیر و قطعاتی را که خطر آسیب دیدگی از سوی گرما یا گرد و خاک را دارند می توان مورد محافظت قرار داده و یا آنها را باز کرد.

باز کنید:

شرکت دیجیتال خودرو سامانه (مسئولیت محدود)

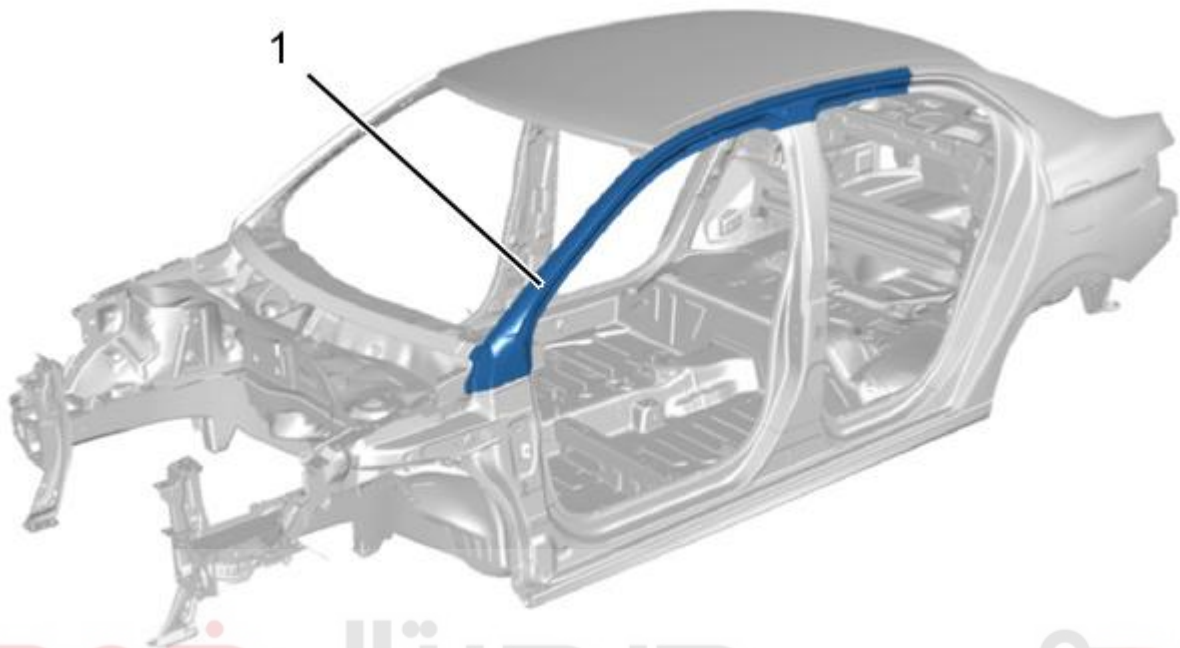
اولین سامانه دیجیتال تعمیرکاران خودرو در ایران

- پنجره
- درب جلو
- گلگیر جلو
- در موتور
- تکیه گاه در موتور

هشدار: در صورتیکه خودرو سیستم استارت و استاپ را داشته باشد: محافظ ولتاژ را باز کنید .

دسته سیم های الکتریکی را آزاد کنید.

۴- محل تعویض قطعه :



دیجیتال خودرو

شکل : C4EH07UD
شرکت دیجیتال خودرو سامانه (مسئولیت محدود)

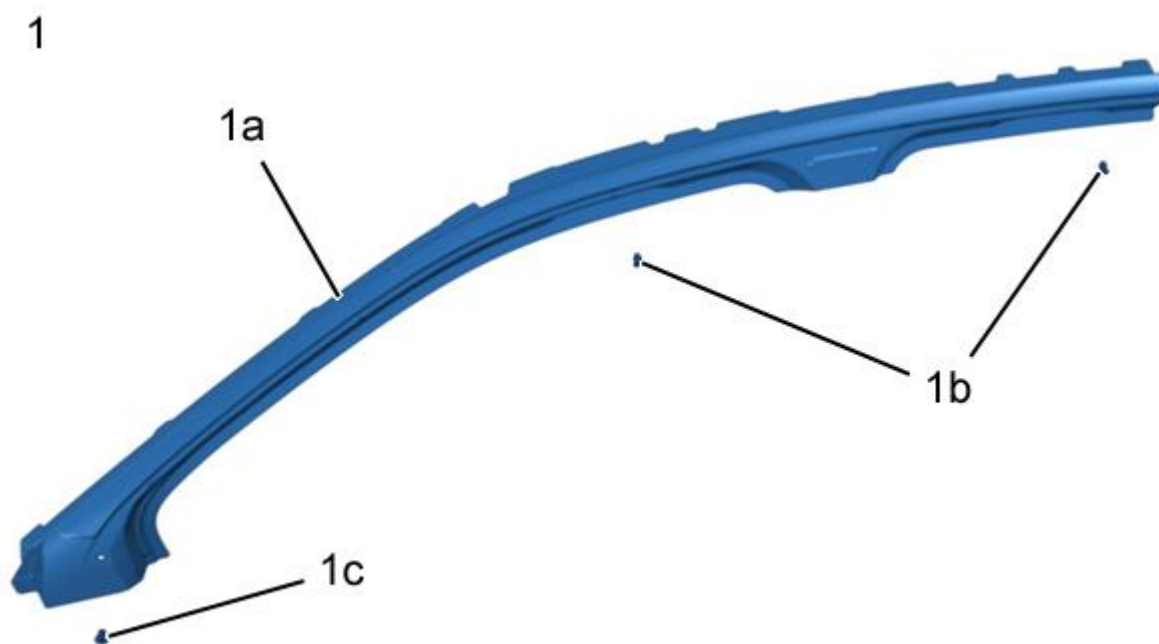
اولین سامانه دیجیتال تعمیرکاران خودرو در ایران



مرجع	شرح
(1)	ستون دهانه پنجره (مونتاژ شده)

۵- معرفی قطعات تعویضی :

۵-۱- ترکیب: ستون دهانه پنجره

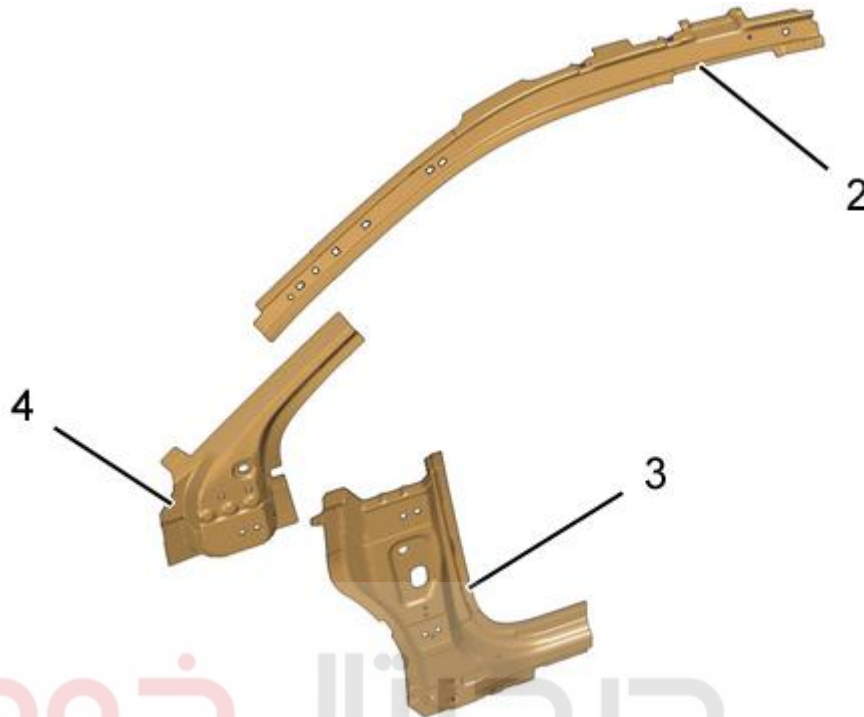


شکل: C4AH1PBD

مرجع	شرح	ضخامت	نوع / طبقه بندی
(1)	ستون پنجره	0,97 mm	مقاومت بالا (HSS)
(2)	مهره پیچ شده	6 x 100	-
(3)	مهره های پیچ شده	6 x 100	-

احتیاط: تفاوت در ضخامت قطعه را هنگام تنظیم دستگاه جوشکاری در نظر بگیرید.

۵-۳- شناسایی قطعات مجاور قسمت تعویضی



شکل : C4AH1PDD

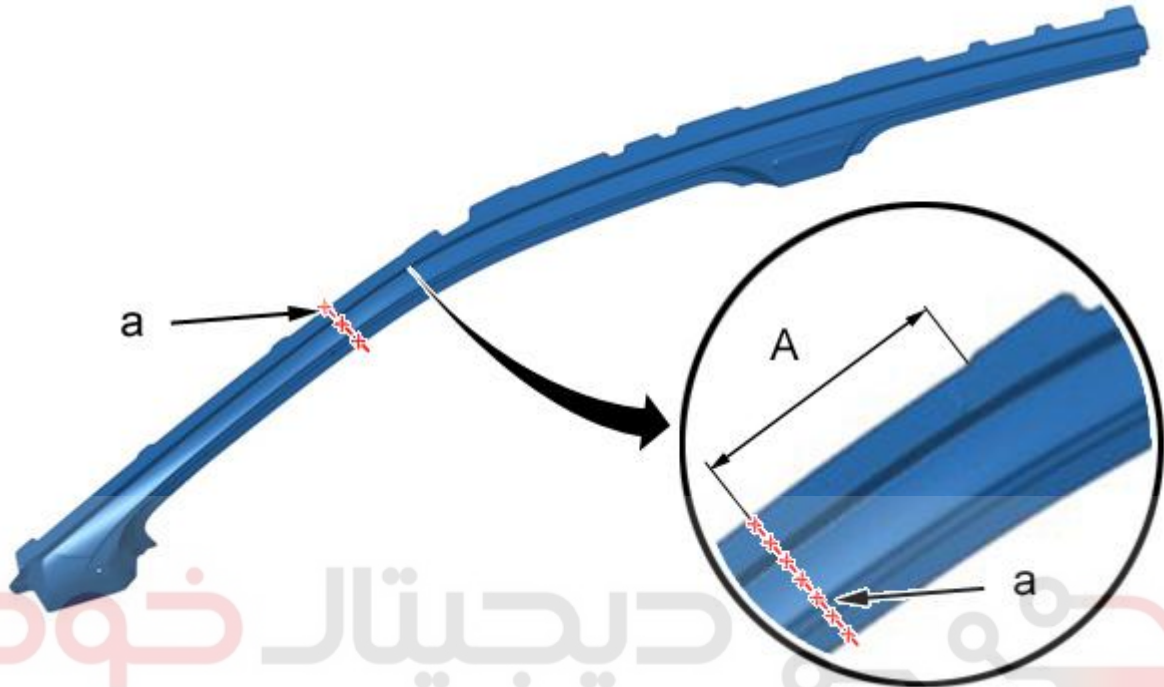
شرکت دیجیتال خودرو (مسئولیت محدود)

مرجع	شرح	ضخامت	نوع / طبقه بندی
(2)	پنل داخلی ستون پنجره	1,27 mm	مقاومت بسیار بالا (VHSS)
(3)	ستون جلویی	1,27 mm	مقاومت بالا (HSS)
(4)	تصال بالایی ستون	1,47 mm	مقاومت بالا (HSS)

۶- آماده سازی قطعه تعویضی :

احتیاط: هنگام تمیز کردن لبه های اتصال، فقط از فرچه پولیش برای پیشگیری از آسیب دیدن محافظ ضد پوسیدگی استفاده کنید

۷- آماده سازی: ستون دهانه پنجره :
۷-۱- قسمت برش

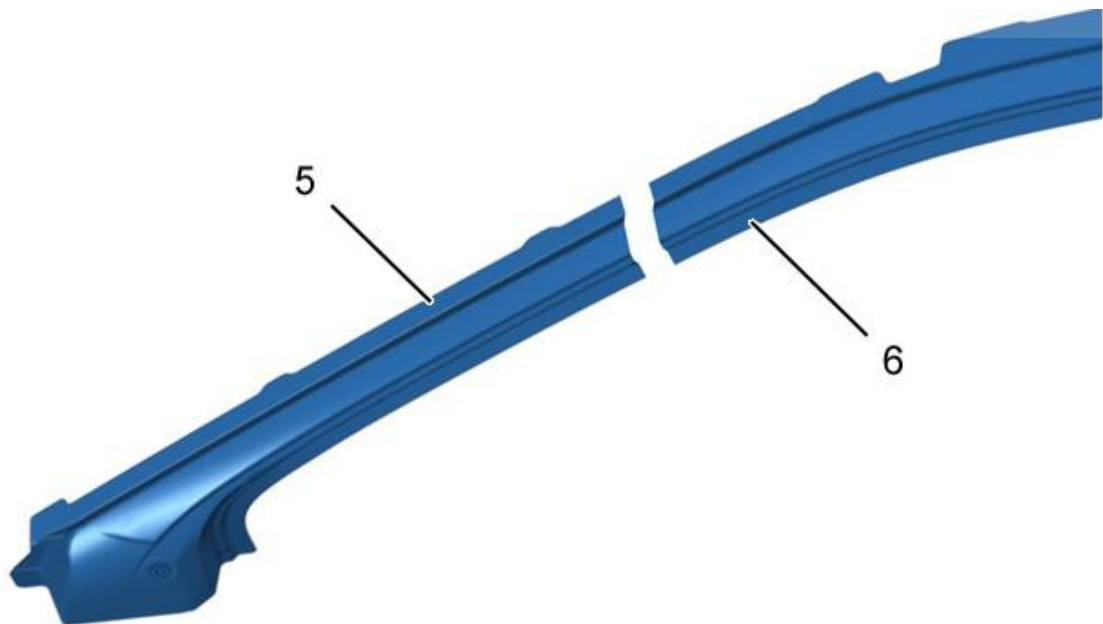


دیجیتال خودرو

شرکت دیجیتال خودرو سامانه (مسئولیت محدود)
شکل : C4AH1PED

اولین سامانه دیجیتال تعمیرکاران خودرو در ایران
"A" = 370 mm.

علامت a را در قسمت برش A نشان بگذارید سپس جدا کنید.



شکل: C4AH1PFD

مرجع	شرح
(5)	ستون پنجره
(6)	قطعه برش خورده

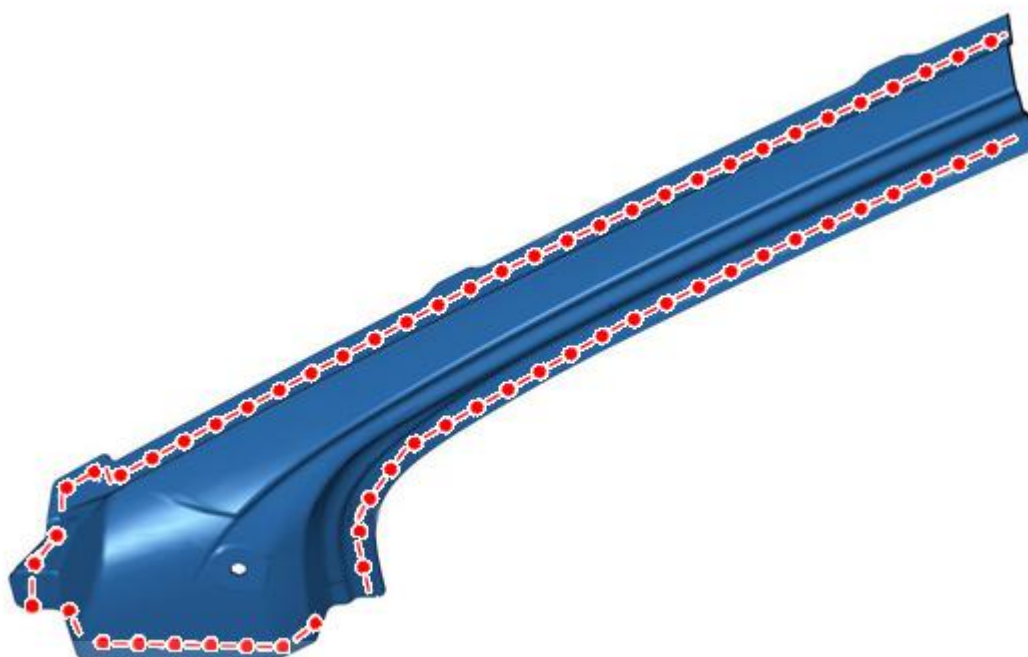
تکه های برش زده را دور بریزید..

۷-۲- آماده سازی: ستون پنجره



شکل: C4AH1PGD

علامت گذاری کنید وبا مته به قطر ۶,۵ میلیمتر محل جوش بعدی را سوراخ کنید. (یا به قطر ۸ میلیمتر برای ضخامت های بیشتر)



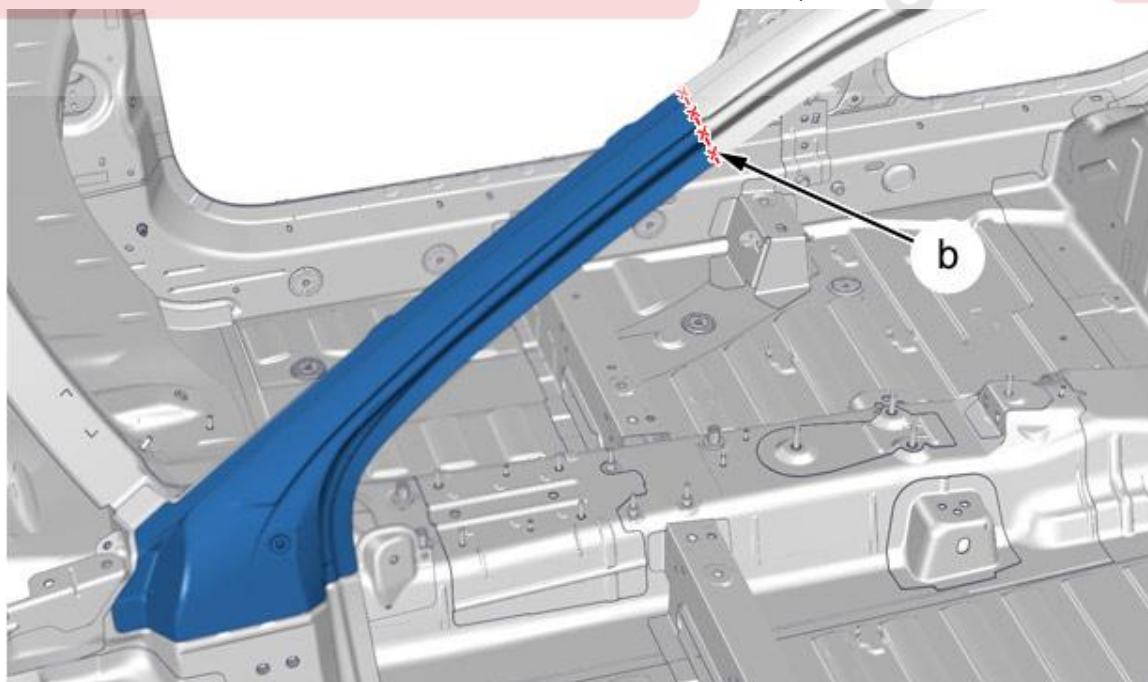
شکل : C4AH1PHD

لبه های اتصال را آماده کرده و از آنها با استفاده از یک آستر قابل جوش محافظت کنید. (شاخص "C7")

NB: از آستر جوش خور برای لبه های داخلی پنل ها استفاده کنید تا جوش داده شوند. شرکت دیجیتال خودرو سامانه (مسئولیت محدود)

۸- برش قطعه روی بدنه :

۹- جدا کردن: ستون دهانه پنجره : اولین سامانه دیجیتال تعمیرکاران خودرو در ایران

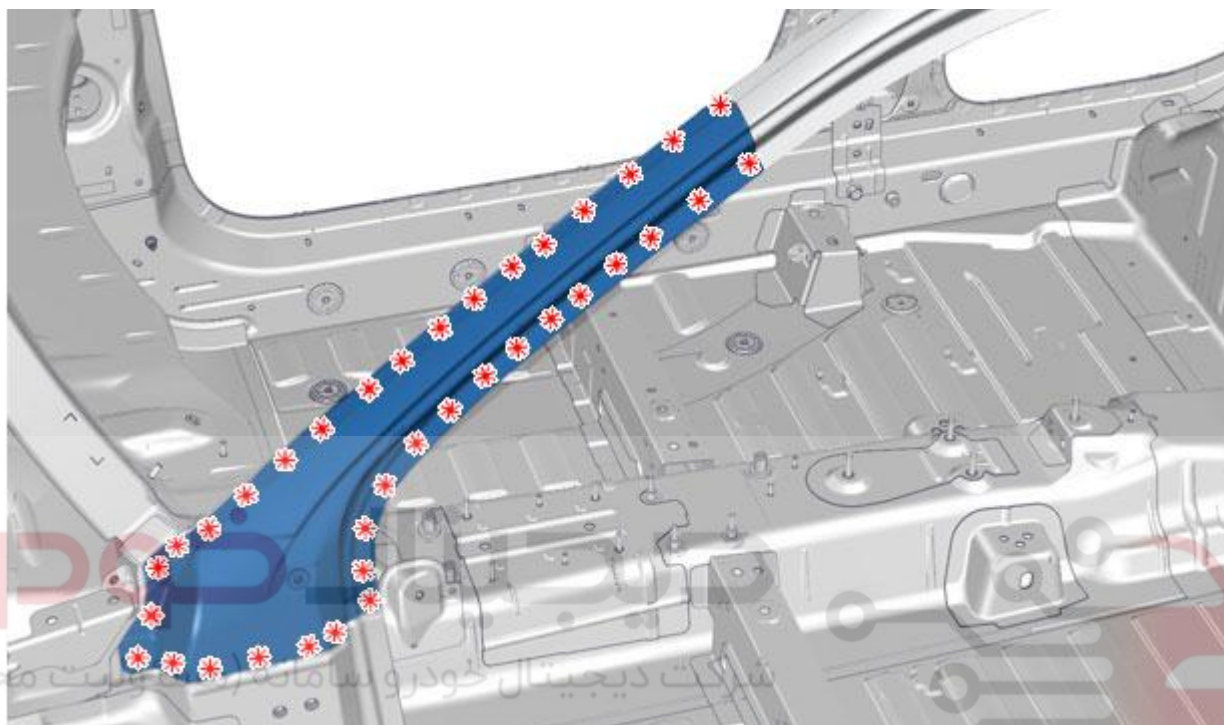


شکل : C4AH1PID

خط برش a را روی بدنه کار بگذارید.

علامت b را بگذارید سپس جدا کنید.

۸-۲- جدا کردن: ستون دهانه پنجره :



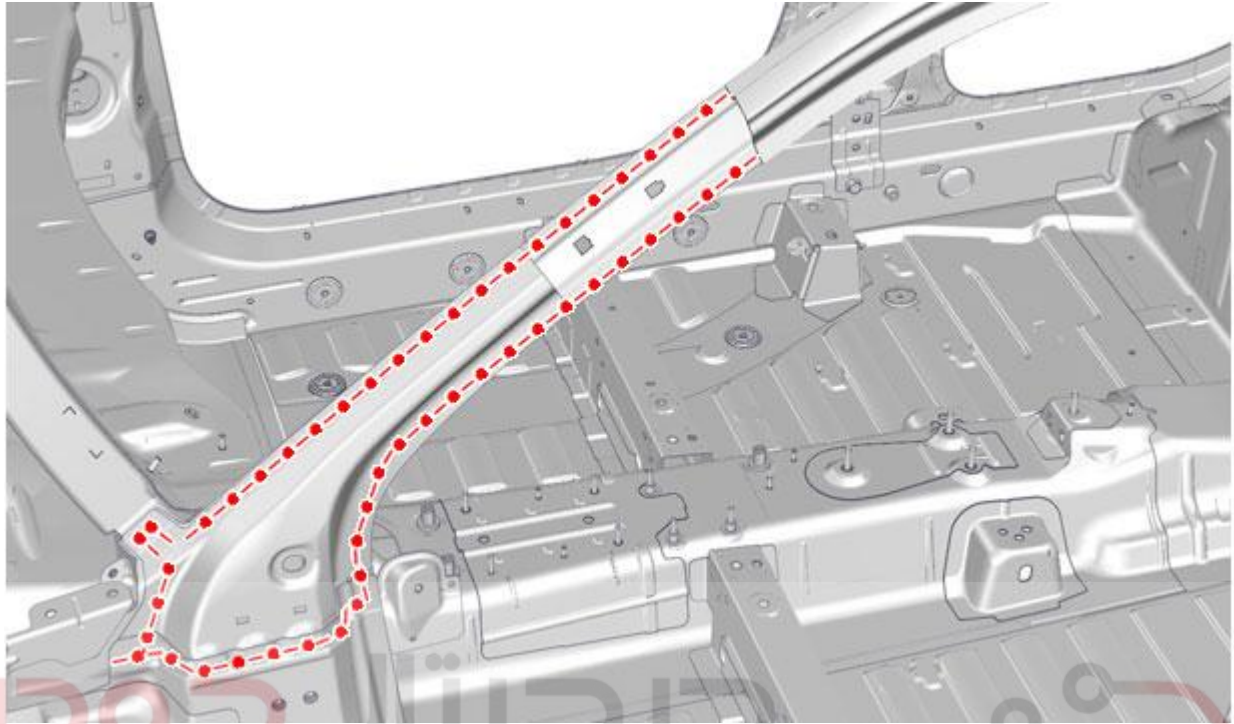
اولین سامانه دیجیتال تعمیرکاران خودرو در ایران
شرکت دیجیتال خودرو سامانه (تعمیرات محدود)

اولین سامانه دیجیتال تعمیرکاران خودرو در ایران
شکل: C4AH1PJD

نقاط جوش را جدا کنید

جدا کردن ستون دهانه شیشه جلو با استفاده از دمنده هوای داغ

ستون دهانه پنجره را باز کنید.

۹- تمیز کردن و آماده سازی بدنه :

شکل : C4AH1PKD

شرکت دیجیتال خودرو (مسئولیت محدود)

لبه های اتصال را آماده کرده و از آنها با استفاده از یک آستر قابل جوش محافظت کنید. (شاخص "C7") در ایران
NB : از آستر جوش خور برای لبه های داخلی پنل ها استفاده کنید تا جوش داده شوند .

۸- تنظیم :

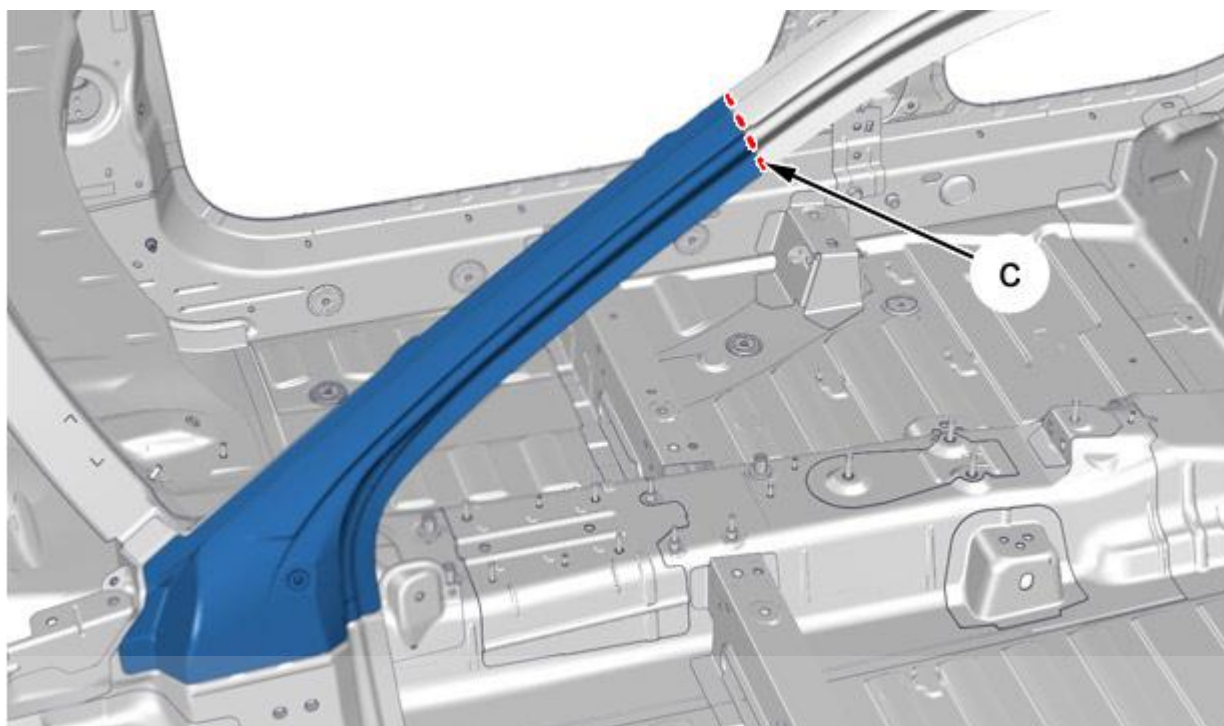
موقعیت:

- ستون پنجره ۱
- قطعاتی برای تنظیم

فاصله ها و انطباق ها را کنترل و تنظیم کنید.
در صورت نیاز برش ها را تنظیم کنید.
این قطعه را در موقعیت نگه دارید.

۹- جوش کاری :

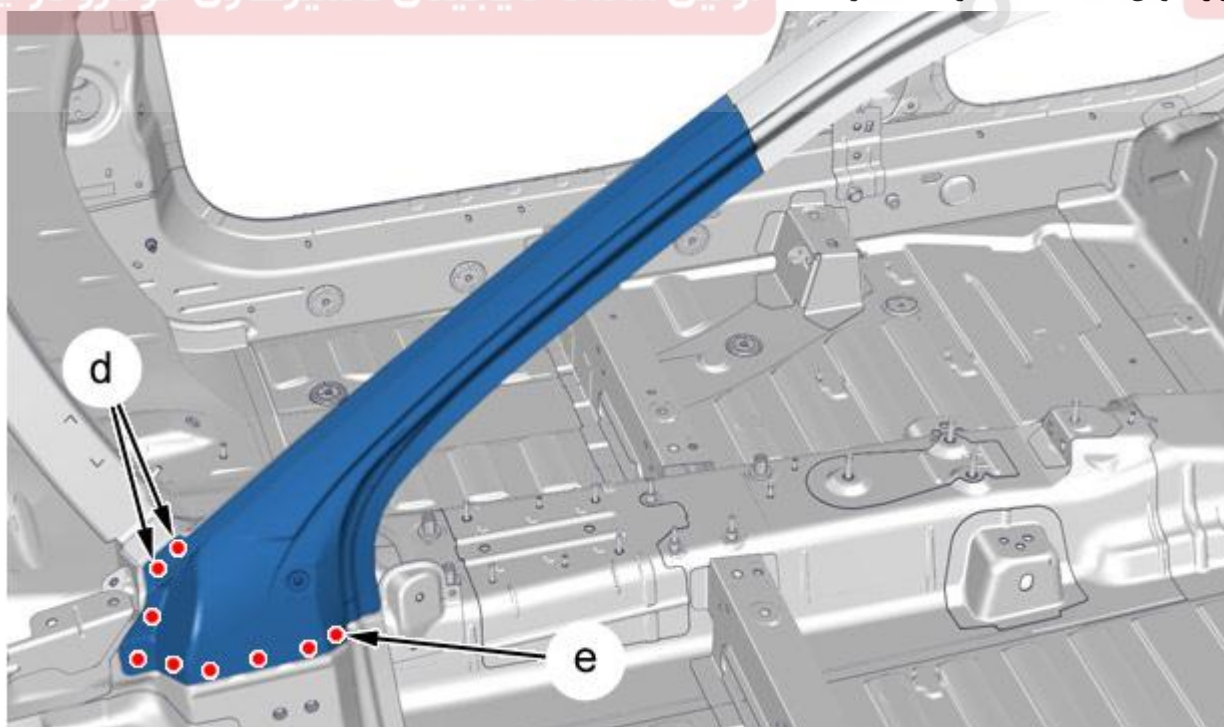
احتیاط: تعداد نقاط جوش ضروری برای مونتاژ یک قطعه جدید باید با تعداد نقاط جوش قطعه اصلی یکسان باشد.



شکل: C4AH1PLD

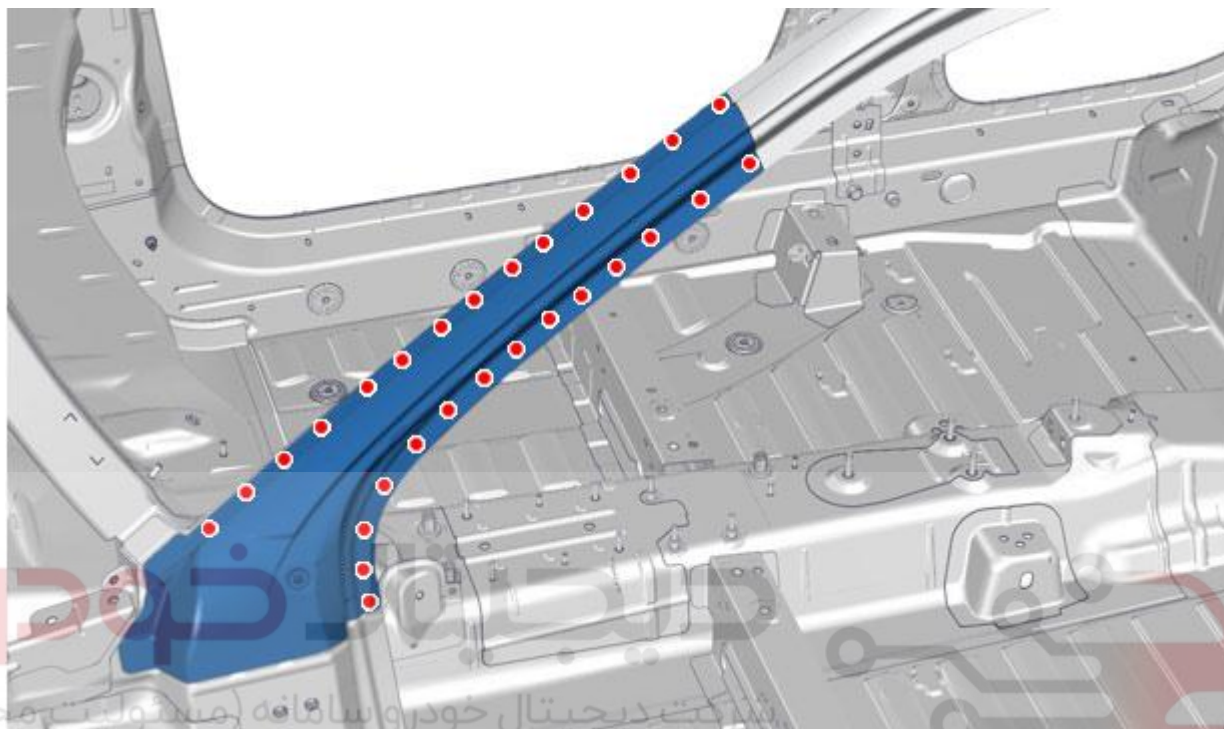
شرکت دیجیتال خودرو سامانه (مسئولیت محدود) قسمت "a" را با جوش MAG/MIG جوشکاری کنید.

اولین سامانه دیجیتال تعمیرکاران خودرو در ایران نوار جوش MIG/MAG را سنگ بزنید.



شکل: C4AH1PMD

سوراخ های جوش MAG را جوش دهید.
سوراخ های جوش MAG را در نقاط d,e سنگ بزنید.



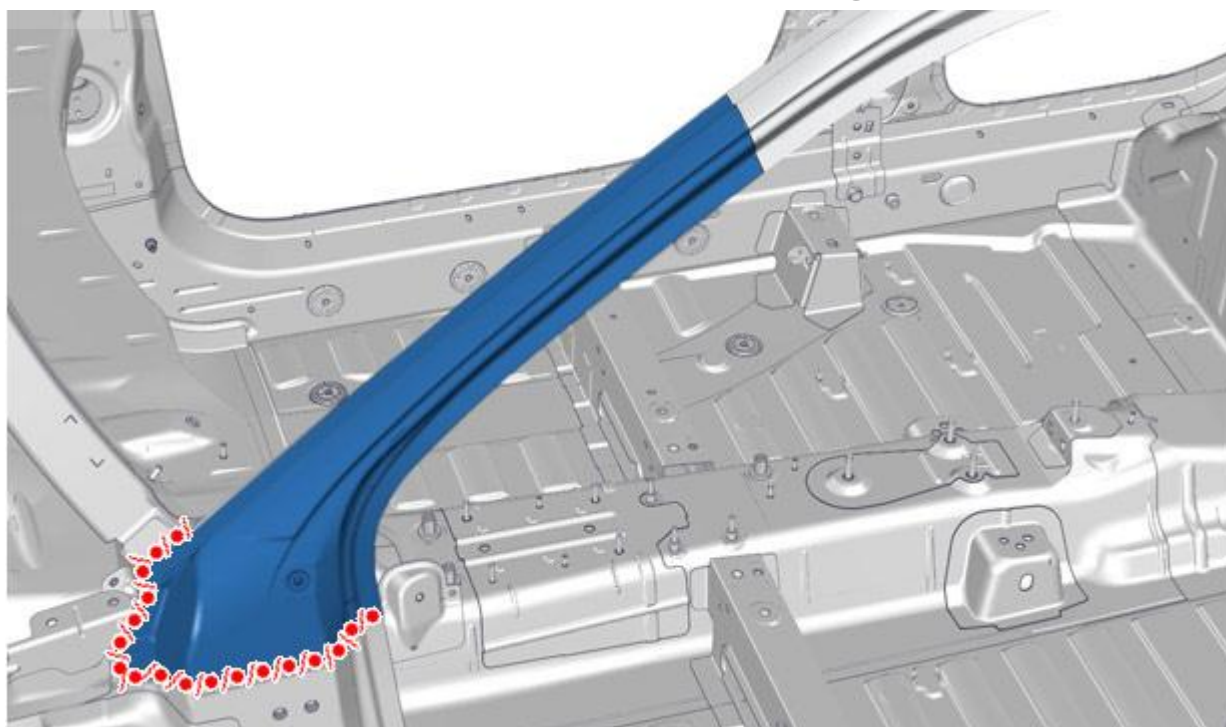
شرکت دیجیتال خودرو سامانه (مسئولیت محدود)

شکل : C4AH1PND

اولین سامانه دیجیتال تعمیرکاران خودرو در ایران

با نقطه جوش الکتریکی جوش دهید.

۱۰- محافظت آب بندی :



از یک لایه پرینت – فسفات در قسمت های بدون پوشش استفاده کنید .
از بتونه آب بندی استفاده کنید (شاخص A1)
ابتدا نقاشی کرده و سپس ماده "C5" را در بخش های توخالی در قسمت مورد تعمیر اسپری کنید

۱۱- عملیات اضافی :

دسته سیم های الکتریکی را بسته و قطعات باز کنید.

۱۲- راه اندازی مجدد :

سیستم های ایربگ و کمر بند پیش کشنده را مجدداً راه اندازی کنید.

احتیاط: عملیات مورد نیاز برای اتصال مجدد باتری را انجام دهید

اتصالات باتری را مجدداً متصل کنید.

دیجیتال خودرو

شرکت دیجیتال خودرو سامانه (مسئولیت محدود)

اولین سامانه دیجیتال تعمیرکاران خودرو در ایران

