


بازو بست : در باک بنزین

مهم: توصیه های ایمنی و بهداشتی را رعایت کنید.

۱. ابزار مخصوص

تصویر	کد اختصاصی	شرح ابزار
<p>[1350-ZZ]</p>  <p>Figure : E5AG02MT</p>	۲۶۱۰۲۰۰۵	ابزار مخصوص تریم

شرکت دیجیتال خودرو سامانه (مسئولیت محدود)

اولین سامانه دیجیتال تعمیرکاران خودرو در ایران

۲. باز کردن

در باک بنزین را باز کنید.
اتصالات باتری را جدا کنید.
شل گیر عقب سمت راست را باز کنید.

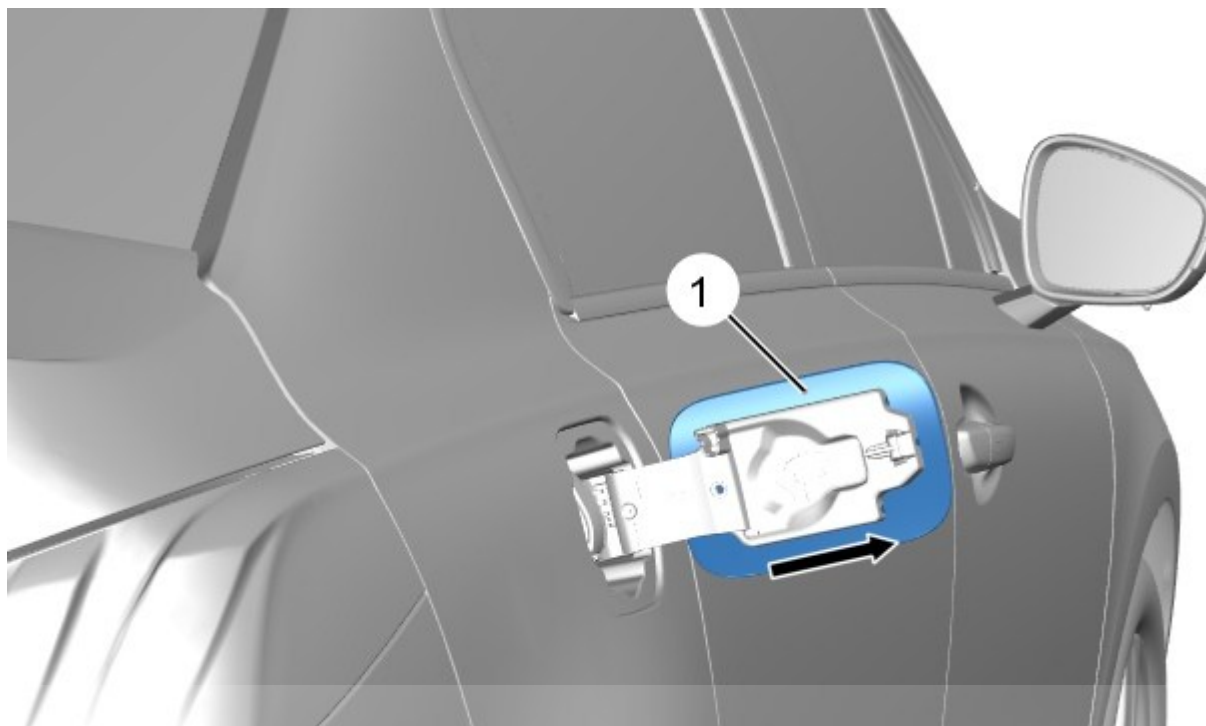


Figure : C4CG0DWD

کاور شماره (۱) را جدا کنید. (در جهت فلش)

شرکت دیجیتال خودرو سامانه (مسئولیت محدود)

کاور را باز کنید. (۱)

اولین سامانه دیجیتال تعمیرکاران خودرو در ایران

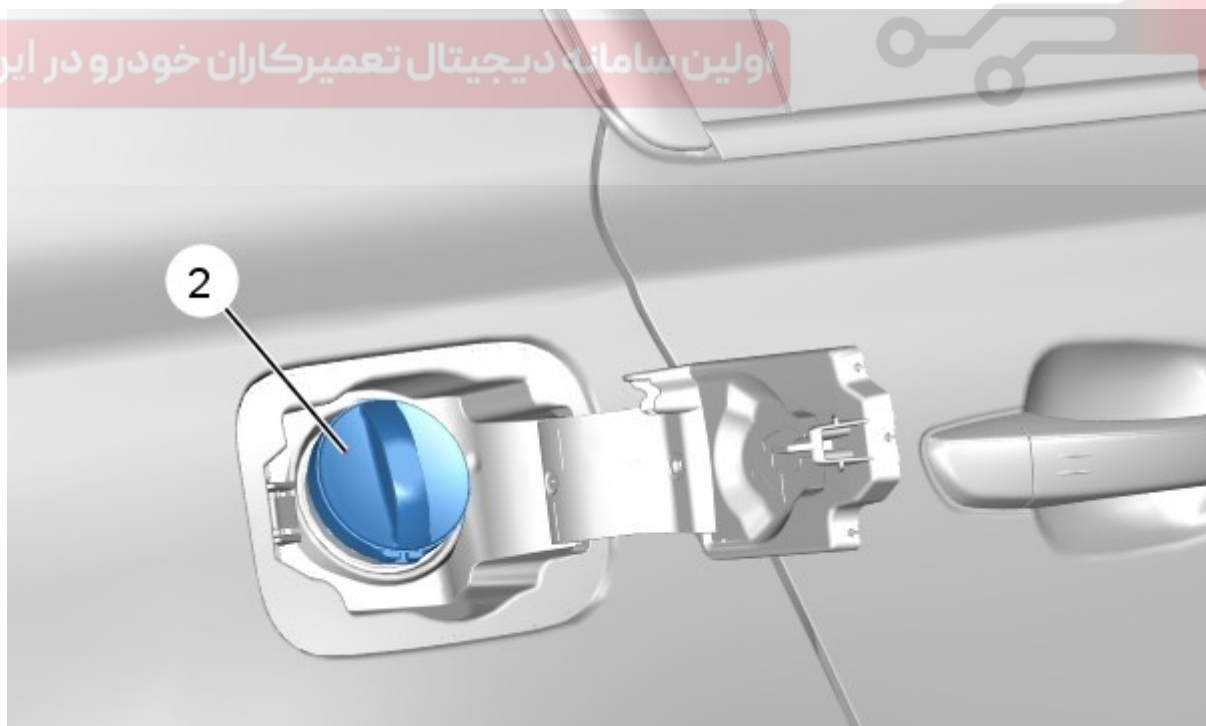


Figure : C4CG0DXD

درپوش باک را باز کنید.(۲)

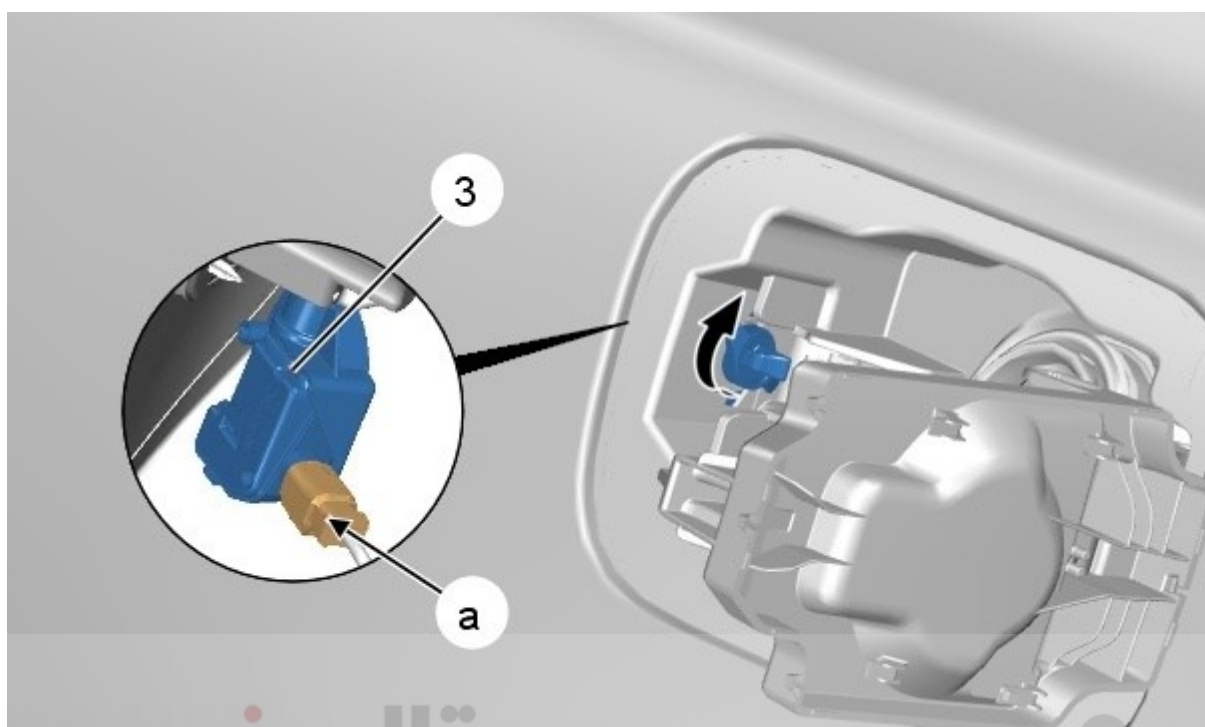


Figure : C4CG0E0D

توجه: از داخل قوس گلگیر

کانکتور را جدا کنید.(از محل a)

باز کن در باک (۳) را آزاد کنید.(در جهت فلش)

باز کن در باک را از محل خود خارج کنید.(۳)

دیجیتال خودرو
شرکت دیجیتال خودرو سامانه (مسئولیت محدود)

اولین سامانه دیجیتال تعمیرکاران خودرو در ایران

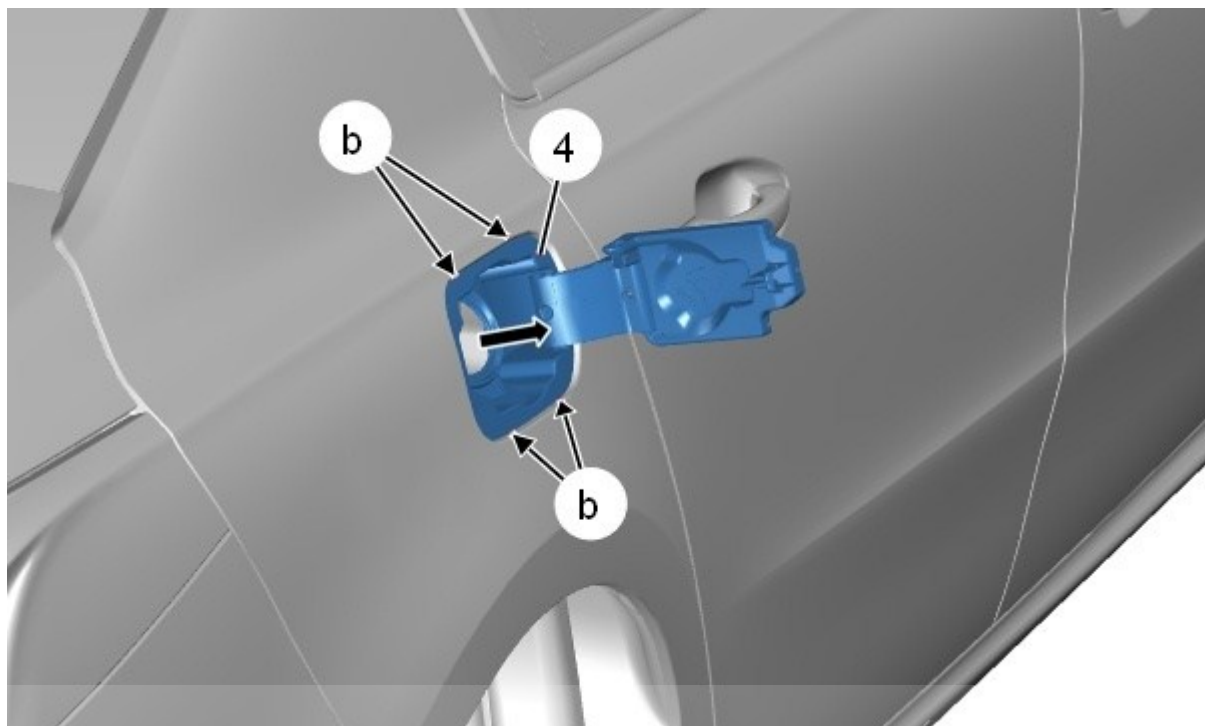


Figure : C4CG0E1D

توجه: از داخل قوس گلگیر

شرکت دیجیتال خودرو سامانه (مسئولیت محدود)

در باک را آزاد کنید(۴)از محل (b)، توسط ابزار [1350-ZZ] (ابزار مخصوص تریم با کد اختصاصی

اولین سامانه دیجیتال تعمیرکاران خودرو در ایران

(۲۶۱۰۲۰۰۵

در باک را جدا کنید(۴)در جهت فلش)

در باک را باز کنید.(۴)

۳. بستن

مراحل بستن را بصورت معکوس باز کردن دنبال کنید.

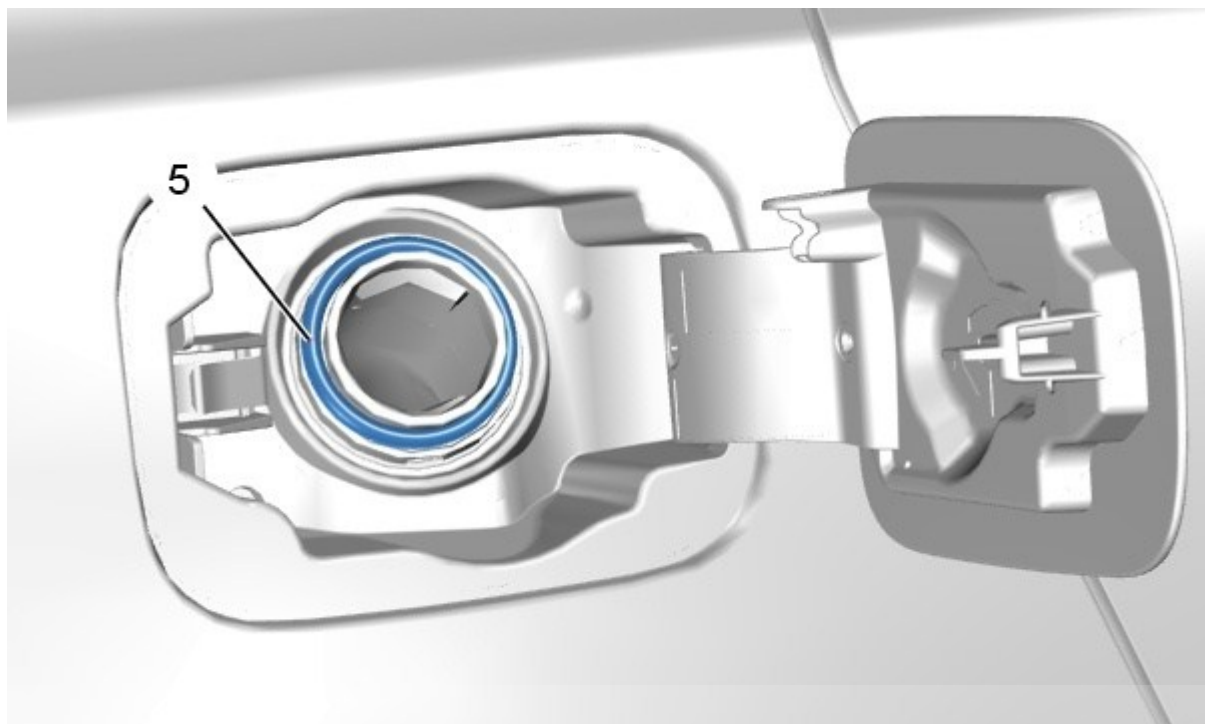


Figure : C4CG0E2D

وجود اورینگ آبنده را بررسی کنید. (۵)
 اتصالات باتری را وصل کنید
 صحت عملکرد در باک را بررسی کنید.

دیجیتال خودرو
 شرکت دیجیتال خودرو سامانه (مسئولیت محدود)

اولین سامانه دیجیتال تعمیرکاران خودرو در ایران