

معرفی قطعات

سیستم سوخت رسانی و جرقه

دیجیتال خودرو

SAGEM S2000

شرکت دیجیتال خودرو سامانه (مسئولیت محدود)

اولین سامانه دیجیتال تعمیرکاران خودرو در ایران



## فهرست

### صفحه

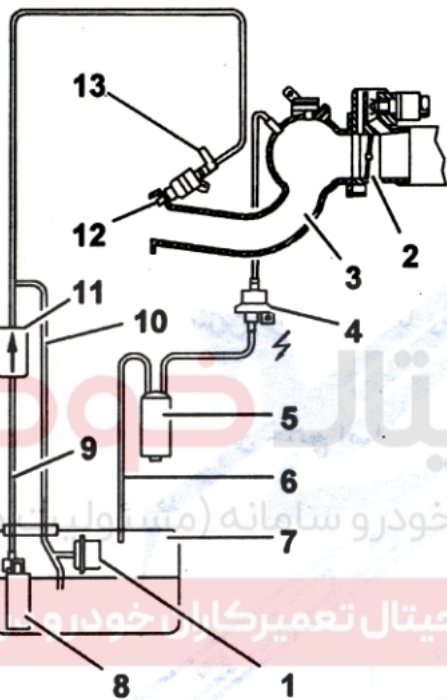
سیستم سوخت رسانی	۱
۱- اجزاء تشکیل دهنده	۱
۲- سوئیچ اینرسی	۲
۳- پمپ بنزین	۲
۴- فیلتر بنزین	۲
۵- رگولاتور فشار بنزین	۳
۶- انژکتورها	۳
مسیر هوای ورودی	۴
۱- اجزاء تشکیل دهنده	۴
۲- فیلتر هوا	۵
۳- مجرای ورود هوا به دریچه گاز	۵
۴- موتور مرحله ای دور آرام	۵
۵- گرمکن دریچه گاز	۶
۶- سنسور فشار هوای منیفولد	۶

- ۷..... مبدل کاتالیزوری
- ۸..... سیستم جرقه
- ۸-۱..... اجزاء تشکیل دهنده
- ۹-۲..... کوئل دابل
- ۹-۳..... شمعها
- ۹..... عملکرد کلی سیستم سوخت رسانی
- ۹-۱..... رله دابل
- ۱۰-۲..... سنسور سرعت خودرو
- ۱۰-۳..... سنسور دور موتور
- ۱۱-۴..... سنسور دمای مایع خنک کننده موتور (سنسور دمای موتور)
- ۱۲-۵..... میکروسوئیچ دمای مایع خنک کننده موتور
- ۱۲-۶..... سنسور لرزش موتور
- ۱۳-۷..... سنسور اکسیژن
- ۱۴-۸..... پتانسیومتر دریچه گاز
- ۱۴-۹..... سنسور فشار روغن فرمان هیدرولیک
- ۱۵-۱۰..... ECU سیستم سوخت رسانی و جرقه
- ۱۶..... سیستم باز یافت بخارات بنزین یا کنیستر
- ۱۶-۱..... باک بنزین
- ۱۷-۲..... مخزن کنیستر
- ۱۷-۳..... شیربرقی کنیستر
- ۱۷-۴..... ECU سیستم سوخت رسانی و جرقه
- ۱۷-۵..... مسیر ورود هوا به دریچه گاز
- ۱۸..... ارسال اطلاعات وضعیت موتور به صفحه نمایش دهنده ها
- ۱۸-۱..... لامپ عیب یاب سیستم سوخت رسانی و جرقه
- ۱۸-۲..... سیگنال دور موتور

### سیستم سوخت رسانی

#### ۱- اجزاء تشکیل دهنده :

- 1- رگولاتور فشار بنزین
- 2- دریچه گاز
- 3- منیفولد هوای ورودی
- 4- شیربرقی کنیستر (نصب نشده است)
- 5- مخزن کنیستر (نصب نشده است)
- 6- مسیر برگشت سوخت از مخزن کنیستر به باک بنزین
- 7- باک بنزین
- 8- پمپ بنزین (نصب شده داخل باک بنزین)
- 9- مسیر ارسال سوخت به موتور
- 10- مسیر برگشت سوخت
- 11- فیلتر بنزین
- 12- انژکتور
- 13- میسر ارسال سوخت به انژکتور



تذکر : در صورت جدا کردن کانکتورها ، به وضعیت اتصالات و قفل مکانیکی توجه داشته باشید . توجه داشته باشید که رگولاتور فشار بنزین در داخل باک قرار دارد : بنابراین در این خودرو ، مسیر برگشت بنزین از رگولاتور در داخل خود باک تعبیه شده است .

**۲- سویچ اینرسی :**

وظیفه این سوئیچ ، جلوگیری از ارسال بنزین به موتور در مواقعی است که خودرو به شدت با موانع برخورد کند (مثلاً هنگام تصادف شدید) . این عمل به منظور جلوگیری از حوادث ثانویه مانند آتش سوزی و غیره می باشد . در صورت فعال شدن این سوئیچ و قطع ارسال بنزین ، به منظور برگرداندن آن به وضعیت اولیه ، کافی است که قسمت فوقانی آنرا به سمت داخل فشار دهید .

**۳- پمپ بنزین :**

وظیفه این پمپ ، ارسال سوخت به انژکتورها می باشد . در داخل مسیر بنزین ، یک عدد سوپاپ یک طرفه تعبیه شده است تا فشار سوخت داخل مسیر ثابت بماند . این پمپ ، داخل باک بنزین قرار دارد و با ولتاژ ۱۲ ولت ارسالی از طریق رله دابل و سویچ اینرسی و در شرایط زیر کار می کند :

- حدود ۳ ثانیه بعد از باز شدن سویچ اصلی
- هنگام روشن بودن موتور

**۴- فیلتر بنزین :**

از قسمتهای زیر تشکیل شده است :

- فیلتر کاغذی
- فیلتر توری

وظیفه فیلتر توری ، جذب ذرات کاغذ موجود در فیلتر کاغذی می باشد.

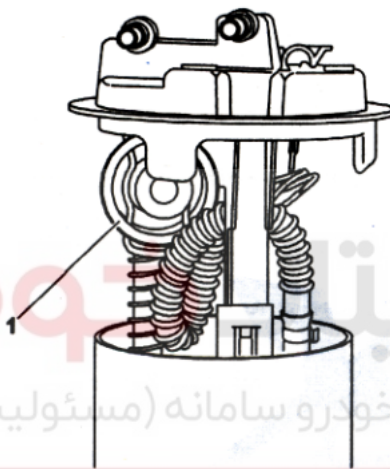
فیلتر بنزین ، ذرات با ابعاد حداقل ۱۰ میکرومتر را جذب می کند . عمر مفید این فیلتر حدود ۶۰/۰۰۰ کیلومتر می باشد و پس از طی این مسافت باید تعویض شود.

تذکر : هنگام نصب فیلتر بنزین ، جهت فلش روی آنرا مراعات کنید .

محل نصب آن ، بر روی مسیر ارسال سوخت در خروجی پمپ بنزین می باشد.

### ۵- رگولاتور فشار بنزین :

این رگولاتور ، داخل مجموعه پمپ بنزین قرار دارد و وظیفه اش ، تثبیت فشار بنزین در داخل مسیر ارسال سوخت به انژکتورها می باشد .  
در شکل روبرو ، قطعه ۱ ، رگولاتور فشار بنزین است .



دیجیتال خودرو  
شرکت دیجیتال خودرو سامانه (مسئولیت، محدود)

اولین سامانه دیجیتال تعمیرکاران خودرو در ایران

### ۶- انژکتورها:

وظیفه انژکتورها ، پاشش مقدار دقیق سوخت می باشد . یعنی هنگام اعمال ولتاژ (که معمولاً به صورت پالس الکتریکی می باشد) ، سوزن داخل آن به سمت بالا حرکت می کند و مسیر سوخت ، باز می شود .  
بنابراین سوخت که در اثر عبور از پمپ بنزین ، تحت فشار قرار گرفته است ، بصورت پودر از مجرای باریک انژکتور خارج می شود . با قطع ولتاژ اعمالی به انژکتور ، سوزن در اثر نیروی برگرداننده یک فنر ، به وضعیت اولیه خود بر می گردد و مسیر سوخت ، بسته می شود .

لازم به ذکر است که در SAGEM S2000 انژکتورها به طور مستقل و به ترتیب سیلندرهای 1,3,4,2 (اول سیلندر 1 و ... ) عمل می کنند . همچنین زمان و مدت عمل کردن آنها توسط ECU سیستم سوخت رسانی و جرعه تعیین می شود .

مشخصات الکتریکی :

- ولتاژ تغذیه : ۱۲ ولت
- مقاومت الکتریکی : ۱۲ اهم

### مسیر هوای ورودی

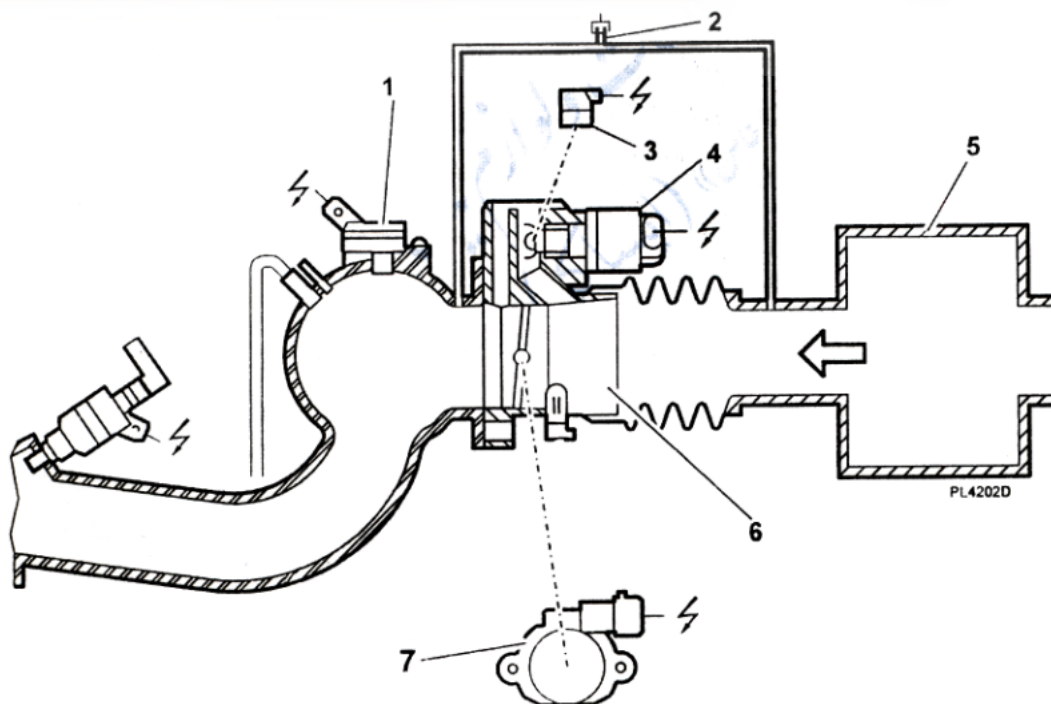
#### ۱- اجزاء تشکیل دهنده :

- 1- سنسور فشار و دمای هوای مانیفولد
- 2- مسیر گردش بخار و روغن موتور
- 3- گرمکن دریچه گاز (نصب نشده است)
- 4- موتور مرحله ای (استپ موتور) دور آرام
- 5- محفظه فیلتر هوا
- 6- مجرای ورودی هوا به دریچه گاز
- 7- پتانسیومتر دریچه گاز

دیجیتال خودرو

شرکت دیجیتال خودرو سامانه (مسئولیت محدود)

اولین سامانه دیجیتال تعمیرکاران خودرو در ایران



## ۲- فیلتر هوا :

زمان تعویض ، بستگی به شرایط و محیط استفاده از خودرو دارد ، ولی بطور متوسط پس از هر ۶۰/۰۰۰ کیلومتر باید تعویض شود .

## ۳- مجرای ورودی هوا به دریچه گاز

این قسمت به صورت یکپارچه ساخته شده و در بعضی مدلها ، توسط گرمکن از جنس مقاومت الکتریکی گرم می‌شود. همچنین بخار و روغن موتور وارد آن می شود .

## ۴- موتور مرحله ای دور آرام (استپ موتور) :

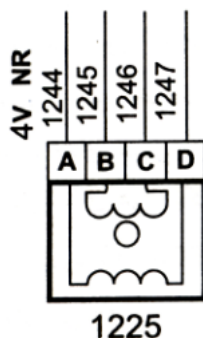
این قطعه نیز توسط ECU سیستم سوخت رسانی و جرقه کنترل می شود . چهار وظیفه عمده آن عبارتند از :

- تأمین هوای اضافی هنگام سرد بودن موتور
- تنظیم دور آرام موتور هنگام گرم بودن برحسب بار موتور
- تأمین هوای اضافی هنگامی که بطور ناگهانی ، پا را از روی پدال گاز برمی داریم .
- تنظیم عملکرد مناسب موتور هنگام اعمال تغییرات ناگهانی در موقعیت پدال گاز و تغییر بار موتور

با اعمال ولتاژهای الکتریکی (بصورت پالس) که توسط EUC سیستم سوخت رسانی و جرقه کنترل می شوند ، مسیر عبور هوای اضافی ، باز یا بسته می شود.

## مشخصات الکتریکی :

لازم به یادآوری است که موتور مرحله ای دور آرام ، مستقیماً توسط EUC سیستم سوخت رسانی و جرقه کنترل می شود.



پایه های کانکتور ، بصورت زیر می باشند :

- پایه های A و D برای اولین سیم پیچ
- پایه های B و C برای دومین سیم پیچ
- مقاومت الکتریکی هر یک از سیم پیچ ها : ۵۳ اهم .



### ۵- گرمکن دریچه گاز (نصب نشده است)

وظیفه این قطعه، جلوگیری از یخ زدن مسیر هوا در استپ موتور می باشد. این گرمکن، دارای یک مقاومت از نوع PTC می باشد که مقدار گرمای تولید شونده توسط آن به دمای محیط بستگی دارد. ولتاژ تغذیه آن، ۱۲ ولت می باشد.

### ۶- سنسور فشار هوای منیفولد :

این سنسور، علاوه بر اندازه گیری فشار هوای داخل منیفولد، شامل سنسور دمای هوای ورودی نیز می باشد. بنابراین، به طور پیوسته فشار و دمای هوای داخل منیفولد را اندازه گیری می کند. ولتاژ تغذیه آن، ۵ ولت می باشد که توسط EUC سیستم سوخت رسانی و جرعه کنترل می شود.

### - اطلاعات فشار هوای ورودی :

این سنسور، متناسب با فشار هوای داخل منیفولد، وولتاژ را به EUC ارسال می کند. جنس این سنسور را از پیزوالکتریک می باشد. اطلاعات این سنسور، برای محاسبه موارد زیر توسط EUC سیستم سوخت رسانی بکار می رود:

- وزن هوای ورودی به موتور
- مقدار سوخت لازم در بارهای متفاوت موتور و تغییرات فشار هوا
- آوانس جرعه

وزن هوا به عوامل زیر بستگی دارد :

- فشار هوا (که تابعی از ارتفاع محل از سطح دریا می باشد)
- دمای هوا
- دور موتور

بنابراین همانطور که مشاهده می شود، هنگام تغییر مکان خودرو در مناطق با ارتفاعات مختلف از سطح دریا، کارکرد موتور به طور خودکار اصلاح می شود.

- اطلاعات دمای هوای ورودی

سنسور دمای هوا، یک مقاومت از نوع NTC می باشد که با افزایش دما، مقدار مقاومت آن کاهش می یابد. همچنانکه اشاره شد، EUC سیستم سوخت رسانی و جرعه، اطلاعات دمای هوا را برای محاسبه وزن هوا مورد استفاده قرار می دهد.

### مبدل کاتالیزوری (نصب نشده است)

نقش این مبدل ، کاهش مواد آلاینده هوا است که از آگزوز خودرو خارج می شود . این مواد عبارتند از :

- منواکسید کربن (CO)

- هیدروکربنهای نسوخته (HC)

- اکسیدهای نیتروژن (NOx)

وظیفه کاتالیزور ، این است که بدون دخالت مستقیم در واکنشهای شیمیایی ، باعث تسریع آنها می شود .

یک مبدل کاتالیزوری ، از قسمتهای زیر تشکیل شده است :

- بدنه فلزی از جنس استیل ضدزنگ

- عایق ضدحرارت

- سرامیک لانه زنبوری که بوسیله فلزات مخصوص پوشش داده شده اند .

دمای کاری مفید برای این مبدل ، بین ۶۰۰ تا ۸۰۰ درجه سانتیگراد می باشد. در سامانه (مسئولیت محدود)

اولین سامانه دیجیتال تعمیرکاران خودرو در ایران

تذکر : در صورت افزایش دمای مبدل کاتالیزوری از ۱۰۰۰ درجه سانتی گراد ، امکان صدمه دیدن آن وجود دارد.

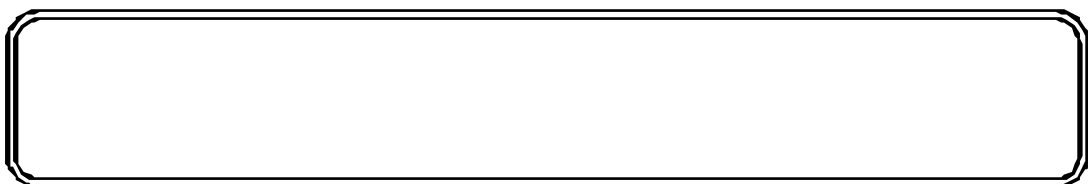
دمای مبدل کاتالیزوری به نسبت سوخت و هوا بستگی دارد . این نسبت بطور دقیق توسط سنسور اکسیژن ورودی

مبدل (1350) چک شده و توسط EUC سیستم سوخت رسانی و جرقه تنظیم می شود .

اشباع توسط فلزات مخصوص بر حسب کلاس ضد آلودگی ، بصورت زیر است :

برای کلاس ضد آلودگی L۳ : حدود ۴۰ تا ۵۰ گرم

برای کلاس ضد آلودگی L۴ : حدود ۶۵ گرم



## سیستم جرقه

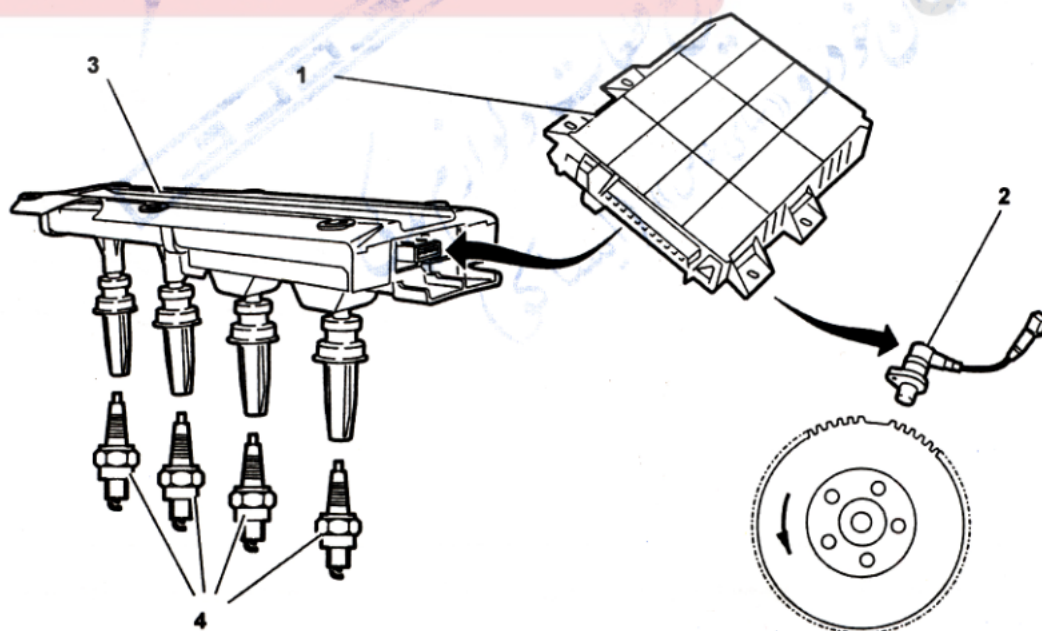
### ۱- اجزاء تشکیل دهنده

- 1- EUC سیستم سوخت رسانی و جرقه
- 2- سنسور دور موتور
- 3- کوئل دوپل
- 4- شمع ها

دیجیتال خودرو

شرکت دیجیتال خودرو سامانه (مسئولیت محدود)

اولین سامانه دیجیتال تعمیرکاران خودرو در ایران



## ۲- کویل دوبل :

کویلها بصورت فشرده ، بر روی قسمت فوقانی سر سیلندر قرار دارند . در این خودرو ، برخلاف خودروهای قدیمی ، به وایر شمعها نیازی نیست چون کویل با شمعها بطور مستقیم در تماس است . در این سیستم نیز دو شمع بطور همزمان جرقه می زنند . یکی در انتهای عمل تراکم که باعث تولید نیرو در موتور می شود و دیگری هنگام تخلیه دود در سیلندر دیگر که این جرقه تولید کار مکانیکی مفید نمی کند .

## ۳- شمعها :

گشتاور بستن آنها حدود  $2/5 \text{ da.N.m}$  می باشد. برای اطلاعات بیشتر به کاتالوگ شمعها مراجعه کنید.

## عملکرد کلی سیستم سوخت رسانی

شرکت دیجیتال خودرو (مسئولیت محدود)

## ۱- رله دوبل

این رله مستقیماً توسط EUC سیستم سوخت رسانی و جرقه کنترل می شود و توسط یک عدد کانکتور ۱۵ پین به دسته سیم موتور متصل می گردد .

این قطعه در سه حالت کاری مختلف ، تغذیه الکتریکی قسمت‌های متعددی را برقرار و یا قطع می کند :

سوئیچ بسته : رله دوبل ، تغذیه ۱۲ ولت را بطور مداوم جهت ادامه کار حافظه EUC سیستم سوخت رسانی و جرقه به آن ارسال می کند .

سوئیچ باز :

- تغذیه EUC سیستم سوخت رسانی و جرقه برقرار می ماند .
- تغذیه پمپ بنزین به مدت تقریباً ۳ ثانیه برقرار می شود و در صورتی که موتور روشن نشود ، پس از این زمان ، تغذیه قطع می گردد.

موتور روشن : در این صورت تغذیه الکتریکی قسمت‌های زیر توسط رله دوبل برقرار می گردد :

- EUC سیستم سوخت رسانی و جرقه (تغذیه برقرار می ماند)
- پمپ بنزین
- انژکتورها
- کویل

- شیر برقی کنیستر (نصب نشده است)
- المنت گرمکن سنسور اکسیژن

## ۲- سنسور سرعت خودرو :

اطلاعات این سنسور توسط EUC سیستم سوخت رسانی و جرقه ، برای موارد زیر مورد استفاده قرار می گیرد :

- محاسبه سرعت خودرو
- تخمین دنده درگیر
- اصلاح سرعت خودرو در هنگام شروع حرکت آن
- بهبود شتاب خودرو
- بهبود عکس العمل موتور هنگام تغییرات ناگهانی در سرعت خودرو

این سنسور از نوع "اثرهال" بوده و در هر متر ، پنج پالس و در هر موتور ، هشت پالس الکتریکی تولید می کند .

اولین سامانه دیجیتال تعمیرکاران خودرو در ایران

ترتیب پایه های آن بصورت زیر است :

- پایه 1 : تغذیه ۱۲ ولت
  - پایه 2 : منفی (بدنه)
  - پایه 3 : سیگنالهای اطلاعات
- این سنسور ، بر روی گیربکس نصب می شود .

## ۳- سنسور دور موتور :

این سنسور ، روبروی دندانه های فلایویل قرار دارد . اطلاعات ارسالی از این سنسور ، برای موارد زیر توسط EUC

سیستم سوخت رسانی و جرقه ، مورد استفاده قرار می گیرد :

- کنترل دور موتور
- محاسبه آوانس جرقه
- تنظیم دور آرام موتور

این سنسور از نوع القایی می باشد . قسمتهای تشکیل دهنده آن عبارتند از یک آهنربای دائم و یک سیم پیچ .

هرگاه یکی از دندانهای فلایویل از مقابل این سنسور عبور می کنند ، یک سیگنال به EUC ارسال می شود . فلایویل دارای ۵۸ دندان می باشد که متناظر با هر یک سیگنال الکتریکی ارسال می شود . دو دندان خالی نیز وجود دارند که هنگام عبور آنها از روبروی سنسور هیچ سیگنالی ارسال نمی شود .

تذکر : فاصله هوایی بین سنسور و فلایویل ، قابل تنظیم نمی باشد .

پایه های کانکتور این سنسور عبارتند از :

پایه 1 : سیگنال اطلاعات

پایه 2 : سیگنال اطلاعات

پایه 3 : شیلدنویزگیر (برحسب مدل خودرو)

مقاومت الکتریکی بین پایه های ۱ و ۲ بین ۴۲۵ و ۵۲۵ اهم می باشد .

محل نصب سنسور ، بر روی پوسته کلاچ می باشد .

#### ۴- سنسور دمای مایع خنک کننده موتور (سنسور دمای موتور) :

وظایف این سنسور عبارتند از :

- فرستادن دمای موتور به EUC سیستم سوخت رسانی و جرقه
- فرستادن دمای موتور به صفحه نشان دهنده ها (در خودروهای بدون سیستم مالتی پلکس)

EUC سیستم سوخت رسانی و جرقه ، بر اساس دمای موتور موارد زیر را اصلاح می کند :

- تنظیم آوانس جرقه
- محاسبه زمان پاشش انژکتورها
- تنظیم دور آرام موتور
- اصلاح دمای موتور

این سنسور در مسیر حرکت مایع خنک کننده موتور (آب) قرار دارد . ولتاژ تغذیه آن ، ۵ ولت بوده و توسط EUC سیستم سوخت رسانی و جرقه ارسال می شود . این سنسور از نوع مقاومت NTC می باشد .

کانکتور متصل به آن ، آبی رنگ و ۳ پایه می باشد (3 VBE) که پایه های آن عبارتند از :

پایه 1 : تغذیه ۵ ولت و سیگنال اطلاعات دما برای EUC سیستم سوخت رسانی و جرقه

پایه 2 : منفی (بدنه)

پایه 3 : سیگنال اطلاعات دما برای صفحه نشان دهنده ها

تذکر : در خودروهای مجهز به تکنولوژی مالتی پلکس ، اطلاعات دمای موتور ، از EUC سیستم سوخت رسانی و جرقه توسط شبکه CAN ، به سایر قسمتها از جمله صفحه نشان دهنده ها منتقل می شود. بنابراین در خودروهای مذکور ، پایه ۳ از کانکتور (3 VBE) بلا استفاده است .

#### ۵- میکروسوییچ دمای مایع خنک کننده موتور :

دمای موتور یکی از مهمترین پارامترهای خودرو است . زیرا در صورت افزایش بیش از حد دمای موتور (و متعاقب آن دمای مایع خنک کننده) ، موتور صدمه می بیند . بنابراین در صفحه نشان دهنده ها ، چراغ اخطاری قرار دارد که در صورت افزایش بیش از حد دما ، روشن می شود .

تکنیک دیجیتال خودرو سامانه (مسئولیت محدود)

به منظور حفاظت بیشتر ، یک عدد میکروسوییچ حرارتی به طور موازی با پایه (۱) کانکتور سنسور دمای مایع خنک کننده موتور نصب شده است که در هنگام افزایش بیش از حد دما این میکروسوییچ عمل کرده و این پایه را به منفی (بدنه) متصل می کند . بنابراین EUC سیستم سوخت رسانی و جرقه متوجه افزایش غیرعادی دمای موتور می شود.

دمای عمل کردن این میکروسوییچ بین ۱۱۶ تا ۱۲۰ درجه سانتیگراد می باشد.

$$(118 \pm 2^{\circ}C)$$



### ۶- سنسور لرزش موتور : (Knock sensor)

لرزش موتور ، بدلیل انفجار بی موقع مخلوط سوخت و هوا در حداقل یکی از سیلندرها بوجود می آید . وظیفه این سنسور ، ارسال اطلاعات به لرزش موتور به EUC سیستم سوخت رسانی و جرعه است . EUC با دریافت این اطلاعات ، آوانس جرعه را کاهش می دهد (ریتارد) و مخلوط سوخت و هوا را غنی می کند یعنی مقدار سوخت را افزایش می دهد . تغذیه الکتریکی این سنسور توسط EUC سیستم سوخت رسانی و جرعه تأمین می شود.

پایه های کانکتور آن عبارتند از :

- پایه 1 : ولتاژ تغذیه ۵ ولت ارسالی توسط EUC سیستم سوخت رسانی و جرعه
  - پایه 2 : سیگنال اطلاعات
  - پایه 3 : شیلد نویزگیر (برحسب مدل خودرو)
- محل نصب این سنسور بر روی بلوک سیلندر می باشد.

دیجیتال خودرو  
شرکت دیجیتال خودرو سامانه (مسئولیت محدود)

### ۷- سنسور اکسیژن :

اولین سامانه دیجیتال تعمیرکاران خودرو در ایران

این سنسور بر روی لوله اگزوز بین موتور و محفظه مبدل کاتالیزوری قرار دارد (لازم به ذکر است که در حال حاضر، داخل محفظه مبدل کاتالیزوری خالی می باشد) و وظیفه آن ، تشخیص مقدار اکسیژن موجود در دود اگزوز و در نتیجه ارسال وضعیت مخلوط سوخت و هوای ورودی موتور برای EUC سیستم سوخت رسانی و جرعه می باشد .

EUC به وسیله اطلاعات ارسال شده توسط این سنسور ، مخلوط سوخت و هوا را اصلاح می کند .

سنسور اکسیژن ، توسط یک گرمکن الکتریکی که داخل آن قرار دارد گرم می شود . این گرمکن ، سنسور را به دمیا کاری مفید آن که حدود ۳۰۰ درجه سانتیگراد است می رساند . سیگنال ارسالی از آن ، بین صفر و یک ولت می باشد :

- کم بودن مقدار سوخت (کمترین مقدار) : 0.1 ولت
- زیاد بودن مقدار سوخت (بیشترین مقدار) : 0.9 ولت



کانکتور این سنسور ، چهار پایه است که پایه های آن بصورت زیر می باشند :

- پایه 1 : تغذیه ۱۲ ولت (برای گرمکن داخلی)
- پایه 2 : منفی (بدنه)
- پایه 3 : سیگنال اطلاعات
- پایه 4 : سیگنال اطلاعات

#### ۸- پتانسیومتر دریچه گاز :

وظیفه این سنسور ، اعلام وضعیت دریچه گاز به EUC سیستم سوخت رسانی و جرعه می باشد . EUC از این اطلاعات در موارد زیر استفاده می کند :

- تشخیص حالات فشرده بودن یا آزاد بودن پدال گاز به منظور تخمین بار وارد شونده به موتور
- بهبود عملکرد موتور هنگام شتابگیری ، کاهش سرعت و یا قطع پاشش سوخت انژکتورها در دروهای غیرمجاز موتور .
- ارسال وضعیت دریچه گاز به EUC گیربکس اتوماتیک (بسته به مدل خودرو)

پایه های کانکتور آن عبارتند از :

- پایه ۱ : منفی (بدنه)
- پایه ۲ : تغذیه ۵ ولت (تأمین شده توسط EUC سیستم سوخت رسانی و جرعه)
- پایه ۳ : سیگنال اطلاعات

سیگنال ارسالی به EUC توسط این سنسور ، بسته به موقعیت دریچه گاز بین ۰ و ۵ ولت می کند .

#### ۹- سنسور فشار روغن فرمان هیدرولیک :

این سنسور که از نوع میکروسوییچ می باشد ، به EUC سیستم سوخت رسانی و جرعه این امکان را می دهد که هنگام پارک خودرو ، دور آرام موتور را افزایش دهد . در واقع این عمل در شرایط زیر انجام می شود :

- سرعت خودرو از ۴ کیلومتر در ساعت کمتر باشد .
- سنسور فشار روغن هیدرولیک فعال شده باشد .

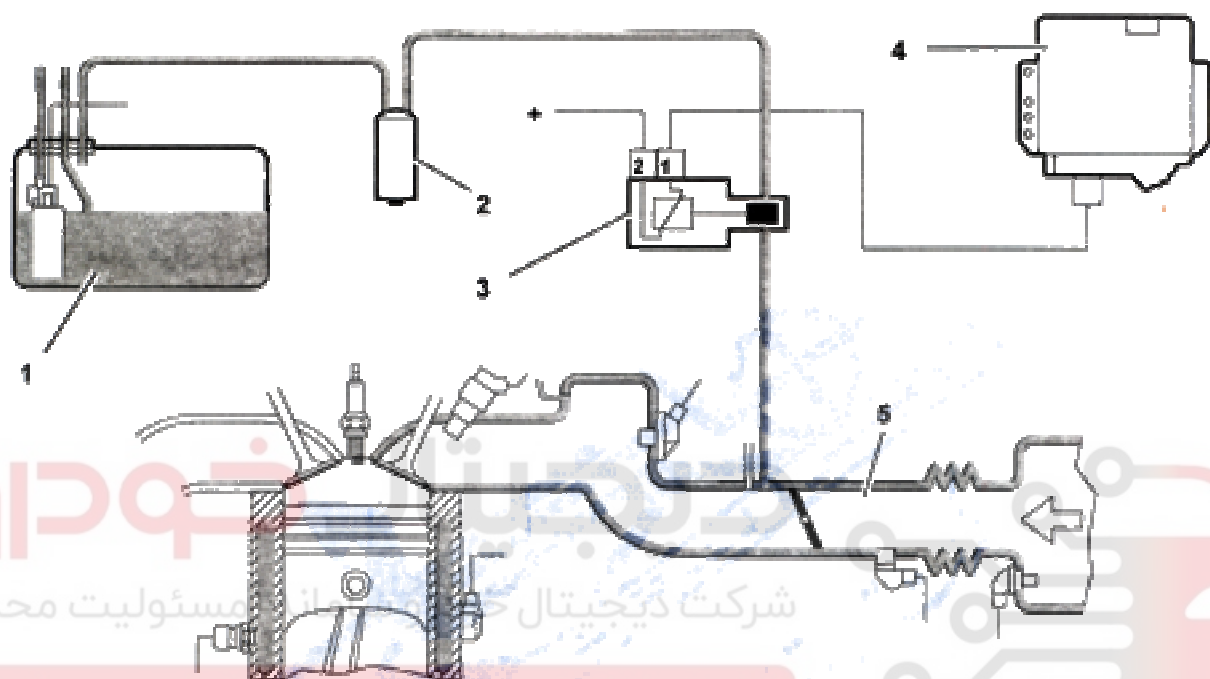
## ۱۰- EUC سیستم سوخت رسانی و جرعه

این EUC ، بر اساس اطلاعات دریافتی ، مراحل تزریق سوخت و جرعه را بدقت تحت کنترل قرار می دهد .  
این اطلاعات دریافتی عبارتند از :

- دور موتور (توسط سنسور دور موتور)
  - فشار هوای ورودی (توسط سنسور فشار هوای ورودی)
  - دمای موتور (توسط سنسور دمای مایع خنک کننده موتور)
  - موقعیت دریچه گاز (توسط پتانسیومتر دریچه گاز)
  - دمای هوای ورودی (توسط سنسور فشار هوای ورودی)
  - سرعت خودرو (توسط سنسور سرعت خودرو)
  - مقدار اکسیژن موجود در دود اگزوز (توسط سنسور اکسیژن)
  - لرزش موتور (توسط سنسور لرزش موتور)
  - فرمان روشن شدن کولر
  - ولتاژ باتری
  - فشار روغن در فرمان هیدرولیک (توسط سنسور فشار روغن فرمان هیدرولیک)
  - وضعیت دنده درگیربکس اتوماتیک (توسط EUC گیربکس اتوماتیک)
- EUC توسط این اطلاعات ، موارد زیر را کنترل می کند :

- آوانس جرعه
  - تنظیم دور آرام موتور برحسب دمای موتور - ولتاژ باتری و وضعیت کولر
  - مقدار سوخت تزریق شونده
  - پمپ بنزین
  - شیربرقی کنیستر
  - قطع پاشش انژکتورها در دور موتور خیلی زیاد و هنگام کاهش سرعت خودرو
  - خاموش کردن کمپرسور کولر در شرایط بحرانی
  - دورسنج موتور
  - لامپ عیب یاب سیستم سوخت رسانی و جرعه (زرد رنگ) در صفحه نشان دهنده ها
  - گرمکن سنسور اکسیژن
  - گیربکس اتوماتیک برحسب وضعیت دریچه گاز - دور موتور - دمای موتور و گشتاور موتور
- لازم به ذکر است که دستگاه عیب یاب دیاگ ضمن برقراری ارتباط با این EUC ، خطاهای ثبت شده در حافظه آنرا می خواند.

سیستم بازیافت بخارات بنزین یا کنیستر (نصب نشده است)



شرکت دیجیتال خودرو

اولین سامانه دیجیتال تعمیرکاران خودرو در ایران

- 1- باک بنزین
- 2- مخزن کنیستر
- 3- شیربرقی کنیستر
- 4- سیستم سوخت رسانی و جرعه EUC
- 5- مسیر ورود هوا به دریچه گاز

۱- باک بنزین :

هنگام خاموش بودن موتور ، هوای بنزین از طریق کنیستر به هوای آزاد منتقل می شود.

**۲- مخزن کنیستر :**

مخلوط بخار بنزین و هوا از باک به این مخزن وارد می شود . داخل این مخزن فیلتری از جنس کربن وجود دارد که بخارات بنزین را از هوا جدا می کند . بنابراین هوای جدا شده از بخار بنزین به هوای آزاد فرستاده می شود .

**۳- شیر برقی کنیستر :**

وظیفه این شیر ، ارسال بخار بنزین به مسیر هوای ورودی موتور می باشد . این شیر مستقیماً توسط EUC سیستم سوخت رسانی و جرکه کنترل می شود .

هنگام خاموش بودن موتور ، شیر برقی کنیستر بسته است . لذا بخار بنزین و هوا در داخل مخزن کنیستر از یکدیگر جدا می شوند .

هنگام روشن بودن موتور ، در شرایطی که EUC تشخیص می دهد ، این شیر باز شده و بخار بنزین به مسیر هوای ورودی موتور ارسال می شود . بنابراین از آلودگی هوا توسط بخار بنزین جلوگیری می گردد .

**۴- EUC سیستم سوخت رسانی و جرکه :**

هنگامی که موتور روشن است ، در صورت نیاز به غنی سازی مخلوط سوخت و هوا (افزایش مقدار سوخت) EUC به شیر برقی کنیستر فرمان می دهد تا مسیر بخار بنزین را باز کند و سوخت اضافی از این طریق جبران شود .

**۵- مسیر ورود هوا به دریچه گاز :**

خروجی شیر برقی کنیستر به این قسمت متصل است تا در مواقع لزوم ، بخار بنزین اضافی را به هوای ورودی موتور ، اضافه کند .

تذکر : سیستم کنیستر در حال حاضر بر روی این خودرو نصب نمی شود .

## ارسال اطلاعات و وضعیت موتور به صفحه نشان دهنده ها

۱- لامپ عیب یاب سیستم سوخت رسانی و جرقه :

این لامپ زرد رنگ که بر روی صفحه نشان دهنده ها قرار دارد، بیانگر وجود اشکال در سیستم سوخت رسانی و جرقه است. همچنین، بیانگر وجود خرابی در سیستم ضدآلودگی EOBD می باشد. (لازم به ذکر است که سیستم EOBD بر روی خودروهای فعلی نصب نشده است).

عملکرد این چراغ بصورت عادی به شکل زیر است :

- هنگامی که سویچ باز است ولی موتور روشن نشده است، این چراغ روشن می ماند.
- با روشن شدن موتور، باید این لامپ خاموش شود.

در صورتی که با روشن شدن موتور، این لامپ روشن بماند، بیانگر وجود یک عیب اساسی در خودرو می باشد. لازم به ذکر است که عیبهای غیراساسی خودرو، فقط در حافظه EUC ثبت می شوند ولی باعث روشن شدن این لامپ نمی گردند.

شرکت دیجیتال خودرو سامانه (مسئولیت محدود)

۲- سیگنال دور موتور :

املین سامانه دیجیتال تعمیرکاران خودرو در ایران

EUC سیستم سوخت رسانی و جرقه، سیگنال دور موتور را به صفحه نشان دهنده ها ارسال می کند.