

تعویض : پنل بیرونی درب عقب

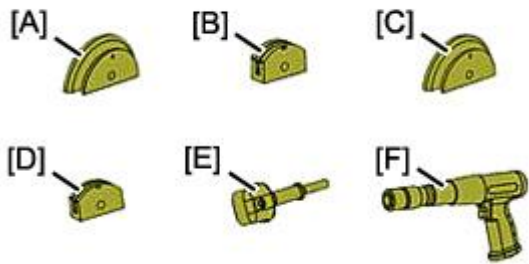
مهم: قبل از کار بر روی یک وسیله با انرژی الکتریکی (خودروی برقی / خودروی هیبریدی)، خودرو می بایستی توسط یک تکنسین مسئول محافظت گردد
مهم: توصیه های ایمنی و نظافت رعایت شود
مهم: اعمال احتیاطی لازم برای قسمت های ایربگ و کمر بند پیش کشنده رعایت گردد
مهم: هرکاری که بر روی خودروی با انرژی الکتریکی آن مورد انجام گیرد (خودروی هیبریدی / خودروی الکتریکی) می بایستی توسط شخص مسئول انجام شود.
احتیاط : تمامی سطوح می بایستی با فرایند پوشش دهی الکتریکی روی مورد تایید محافظت شود.

۱-اطلاعات :

در این متن از نمایندگان فولادهای تقویت شده درجه بالا استفاده شده است.

تقویت شده درجه بالا (HSS) : فولاد تقویت شده بالا
شرکت دیجیتال خودرو سامانه (مسئولیت محدود)
نکته: از محصولات توصیه شده از سوی تولید کننده استفاده شود.
اولین سامانه دیجیتال تعمیرکاران خودرو در ایران

۲- ابزار عمومی :

شرح ابزار	مرجع	تصویر
ابزار پنل درب (ابزار عمومی)	[1130]	<p>[1130]</p>  <p>شکل : E5AB04RT</p>

۳- عملیات های مقدماتی :

سیستم های ایربگ و کمر بند پیش کشنده را غیر فعال کنید.
 اتصالات باتری را جدا کنید.
 احتیاط : باز کردن و یا محافظت از آن دسته از قطعاتی که در بخش تعمیر می باشند و خطر آسیب دیدگی از سوی گرما و یا خاک را به همراه خواهند داشت.
 اولین سامانه دیجیتال تعمیرکاران خودرو در ایران

در عقب را باز کنید .

رو دری در عقب را باز کنید .

احتیاط: در صورتی که خودرو دارای سیستم استارت و توقف باشد: دستگاه محافظ ولتاژ مرکزی را باز کنید

عنوان: تعویض پنل بیرونی درب عقب

دسته سیم الکتریکی را آزاد کنید .

۴- مکان: قطعه تعویضی :



دیجیتال خودرو

شرکت دیجیتال خودرو سامانه (C4CH6EZD : شکل)

مرجع	شرح اولین سامانه دیجیتال تعمیرکاران
(1)	پنل درب عقب

۵- شناسایی: پنل درب عقب :

1

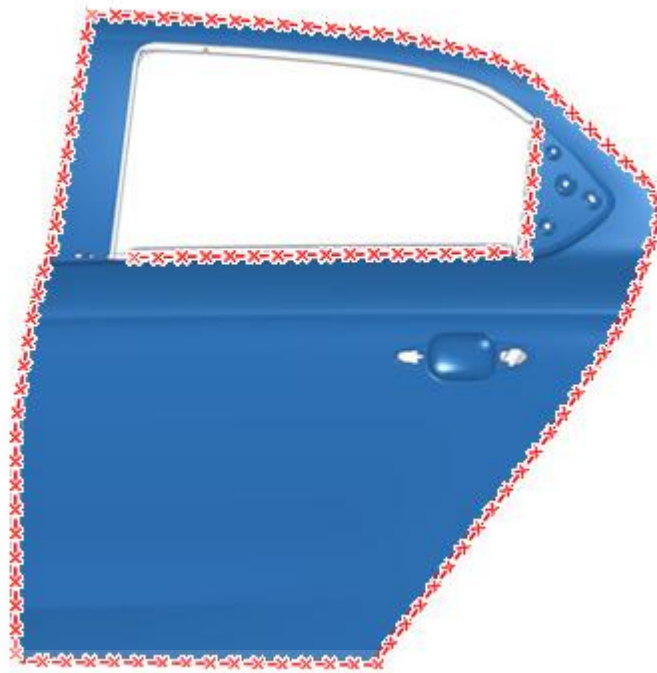


شکل : C4CH62UD

مرجع	شرح	ضخامت	ماهیت / طبقه بندی
(1)	پنل در عقب	0,67 mm	(HSS) تقویت شده با کیفیت بالا

۶- برش پنل در عقب :

احتیاط: در زمان تمیز کرده گوشه های انتهایی، از چرخ های ساینده تنها برای جلوگیری از آسیب رسیدن به .
محافظ ضد پوسیدگی بهره بگیرید



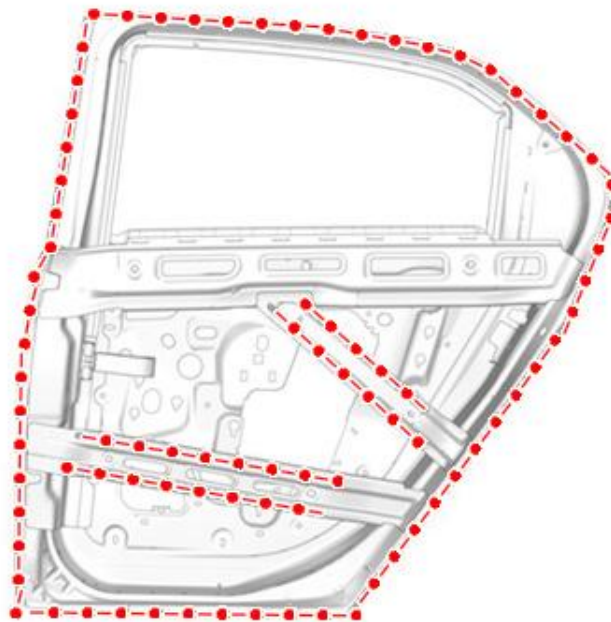
دیجیتال خودرو C4CH62VD : شکل

شرکت دیجیتال خودرو سامانه (مسئولیت محدود)

اولین سامانه دیجیتال تعمیرکاران خودرو در ایران

۷- تمیز کردن و آماده سازی در عقب:

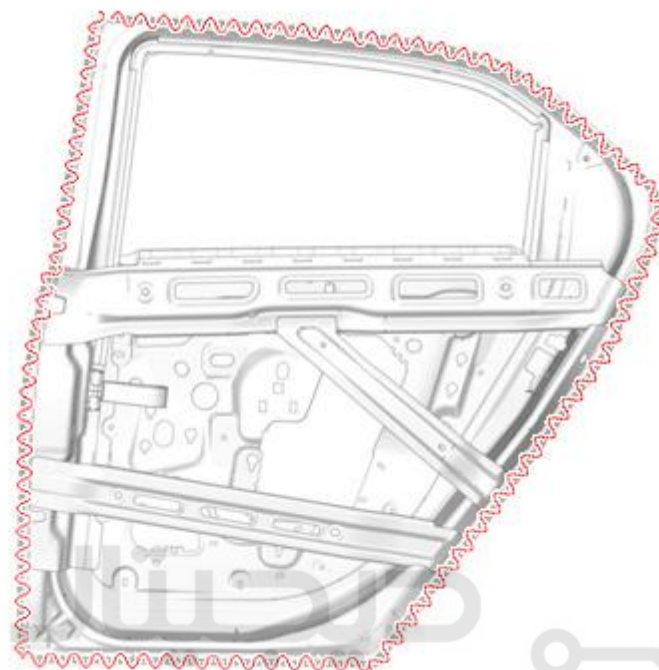
- پوسته بیرونی در عقب را ببرید .
- پوسته بیرونی در عقب را جدا کنید .
- پوسته بیرونی در عقب را باز کنید .



شکل : C4CH62WD

لبه های انتهایی را آماده کرده از آنها با آستر جوشکاری محافظت کنید (شاخص "C7")

از آستر قابل جوش برای قسمت های داخلی پنل ها برای جوش دادن استفاده کنید



خودرو

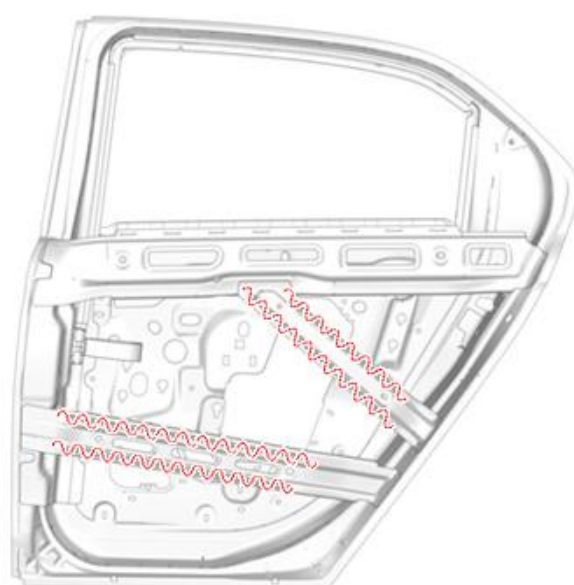
شرکت دیجیتال خودرو سامانه (مسئولیت محدود)

شکل : C4CH62XD

اولین سامانه دیجیتال تعمیرکاران خودرو در ایران



از چسب با شاخص "B8" استفاده کنید



شکل : C4CH62YD



لبه های را چسب بزنید .

از یک تنظیم کننده جسیبی استفاده کنید (ایندکس A1)

۸- تنظیم :

جایگاه :

- پوسته بیرونی در عقبی
- قطعات جهت تنظیم کردن

فاصله ها و لقی ها را بررسی کنید

قطعه را در جای خودش نگهدارید .

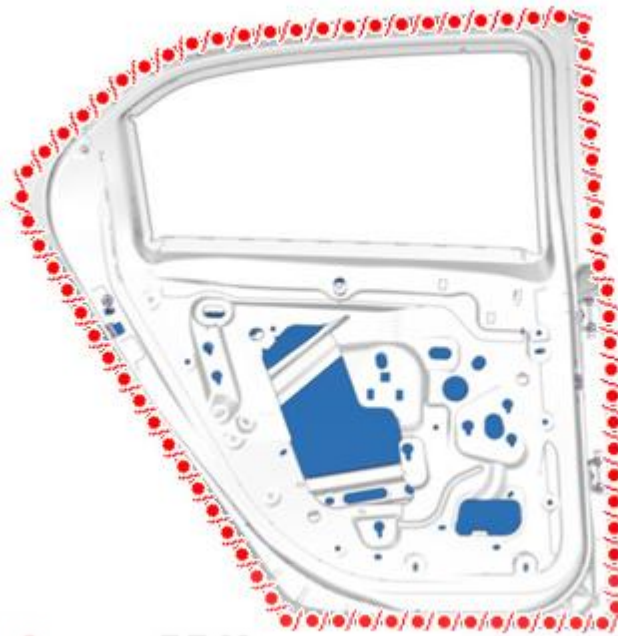
۹- پرچ کردن :



شکل : C4CH62ZD

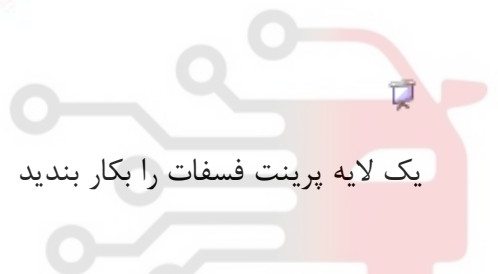


پوسته بیرونی در عقب را پرچ کنید؛ با استفاده از ابزار عمومی پرچ کردن پنل در [1130]

۱۰- محافظ آب بندی :

شکل : C4CH630D

دیجیتال خودرو
شرکت دیجیتال خودرو سامانه (مسئولیت محدود)



یک لایه پرینت فسفات را بکار بندید

اولین سامانه دیجیتال تعمیرکاران خودرو در ایران از یک آب بندی ماستیکی (شاخص "A1")

ابتدا رنگ آمیزی کرده و سپس در قسمت های خالی ماده C5 را اسپری کنید

۱۱- عملیات های تکمیلی :

بستن دسته سیم های الکتریکی و قطعات باز شده را ببندید .

۱۲- شروع مجدد :

سیستم های ایربگ و کمر بند پیش کشنده را فعال کنید
احتیاط: عملیات مورد نیاز برای اتصال مجدد باتری را انجام دهید

اتصالات باتری را وصل کنید