

دریچه کنترلی ورودی هوا

تجهیزات مورد نیاز

۲۶۷۰۱۰۰۹

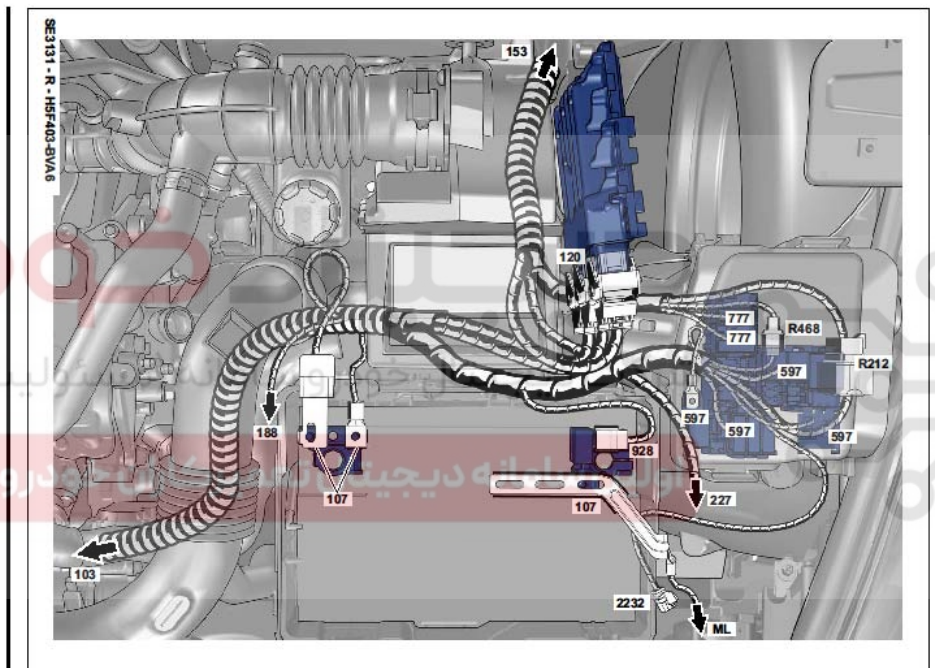
دستگاه عیب یاب

۱. مرحله آماده سازی برای باز کردن

- سیر را باز کنید

۲. مرحله بازکردن

- کانکتور موتور فعال کننده پره ها را جدا کنید . (به viseu مراجعه کنید)



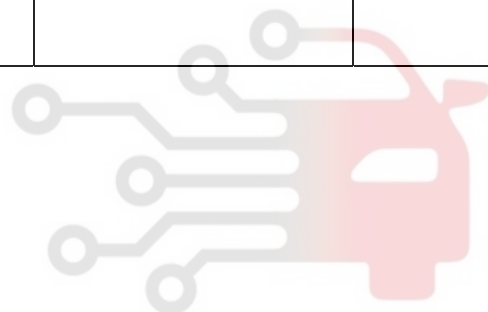
- پیچ های قاب پائینی هدایت هوا را باز کنید (سویاپ کنترل هوای ورودی : نقشه جزئیات)
- مجموعه دریچه کنترل ورودی هوا را خارج کنید . (سویاپ کنترل هوای ورودی : نقشه جزئیات)
- در صورت نیاز جهت باز کردن پره های کنترلی ، پیچ های پایه پره ها را باز کنید . (سویاپ کنترل هوای ورودی : نقشه جزئیات)
- در صورت نیاز جهت باز کردن چهار چوب پره های ، پیچ های چهار چوب را باز کنید . (سویاپ کنترل هوای ورودی : نقشه جزئیات)
- در صورت نیاز جهت باز کردن موتور فعال کننده پره ها ، پیچ های موتور را باز کنید (سویاپ کنترل هوای ورودی : نقشه جزئیات)

- ۳. مرحله نصب
 - بستن عکس مراحل باز کردن می باشد.
 - پس از اتمام کار با دستگاه عیب یاب پارامترهای مربوطه و خطاهای احتمالی را بررسی کنید .

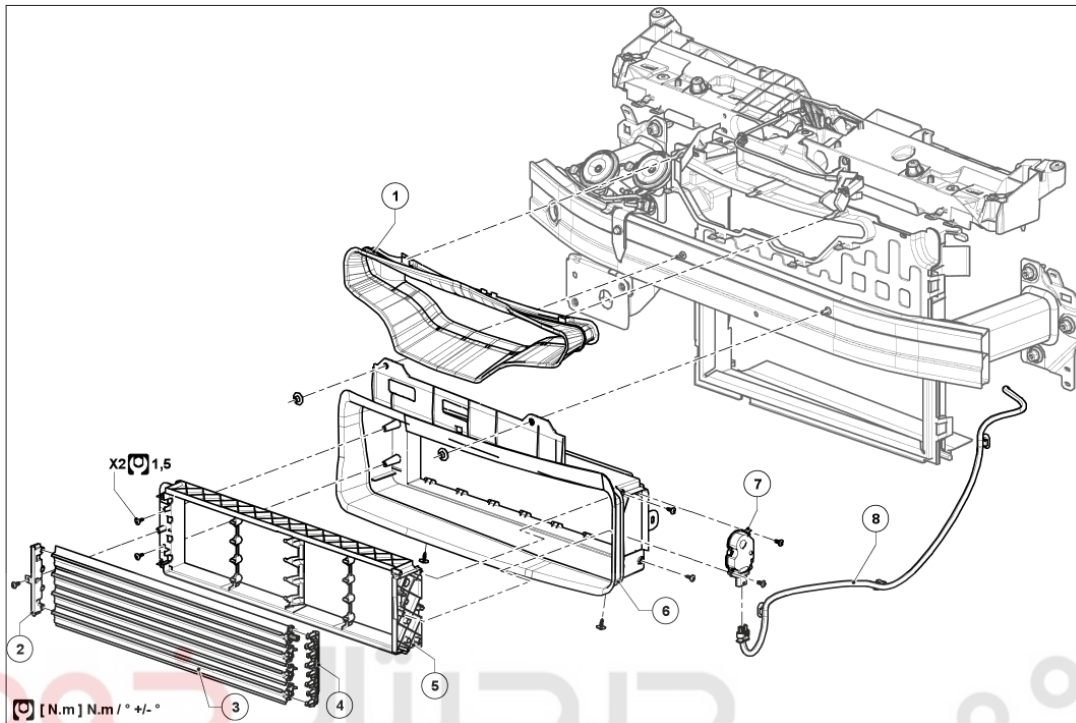
شکل	شرح	کد اختصاصی پدر	ردیف
	CLIP	۲۶۷۰۱۰۰۹	۱

دیجیتال خودرو
شرکت دیجیتال خودرو سامانه (مسئولیت محدود)

اولین سامانه دیجیتال تعمیرکاران خودرو در ایران



مجموعه سوپاپ کنترل هوای ورودی سینی جلوی محفظه موتور: نقشه جزئیات



(به راهنمای نقشه: شرح رجوع کنید).

برای بستن قطعاتی که گشتاور محکم کردن مشخصی برای آنها تعیین نشده است، به جدول گشتاورهای استاندارد مراجعه کنید، (به گشتاور محکم کردن: اطلاعات کلی رجوع کنید).

شماره	شرح	اطلاعات
۱	قاب بالایی هدایت هوای رادیاتور	
۲	پایه نگهدارنده پره‌ها	
۳	مجموعه پره‌ها	
۴	قطعه کوپلینگ پره‌ها	
۵	چهارچوب پره‌ها	
۶	قاب پایینی هدایت هوای رادیاتور	
۷	فعال کننده پره‌های کنترل شده	
۸	سیم کشی فعال کننده پره‌های کنترل شده	