

# راهنمای تعمیرات و سرویس

## سیستم فرمان

پژو ۴۰۵ ، پارس و سمند

دیجیتال خودرو

شرکت دیجیتال خودرو سامانه (مسئولیت محدود)

اولین سامانه دیجیتال تعمیرکاران خودرو در ایران



**توجه:** قبل از انجام هر گونه تعمیرات بر روی سیستم الکتریکی ، ابتدا قطب منفی باطری باید جدا شود.

**نکته:** در خصوص خودروهایی که داری ایربگ می باشند لازم است قبل از هرگونه اقدامی بر روی غربیلک فرمان و اقدامات الکتریکی، ایربگ مطابق با توضیحات راهنمای تعمیرات ایربگ غیر فعال گردد

# دیجیتال خودرو

شرکت دیجیتال خودرو سامانه (مسئولیت محدود)

اولین سامانه دیجیتال تعمیرکاران خودرو در ایران



## فرمان

## اطلاعات فنی

گشتاور سفت کردن پیچ ها و مهره ها

۲

اطلاعات عمومی

۲

## ابزار مخصوص

۴

کورکن شیلنگ

۴

سیبک کش

۴

کیت تست فشار مدار فرمان هیدرولیک

۴

پایه ساعت

۵

## مشخصات فنی

۶

نمای کلی سیستم

۶

مشخصات فنی سیستم

۷

## دستورالعمل های تنظیم و تعویض

۸

تخلیه کردن، پر کردن و هواگیری روغن ایدرولیک

۹

جعبه فرمان

۱۱

شیر کنترل

۱۳

تنظیم پلانجر دنده شانه ای جعبه فرمان

۱۴

پمپ هیدرولیک فرمان

۱۹

جک هیدرولیک فرمان

۲۰

مخزن روغن هیدرولیک

اولین سامانه دیجیتال تعمیرکاران خودرو در ایران

۲۲

بازرسی فشار پمپ هیدرولیک فرمان

۲۶

ب رسی رگلاتور پمپ

۲۸

ستون فرمان / غربیلک و قابهای فرمان

۳۱

شفت میانی

۳۲

کلیدهای روی غریلک فرمان

۳۴

سوئیچ استارت

۳۶

سیبک فرمان (چپقی فرمان)

۳۸

میل فرمان

۳۹

گردگیر لاستیکی میل فرمان و جعبه فرمان

۴۰

زاوی چرخ جلو

۴۱

تنظیم

۴۱

سوئیچ فشار روغن (موتور ملی)

# دیجیتال خودرو

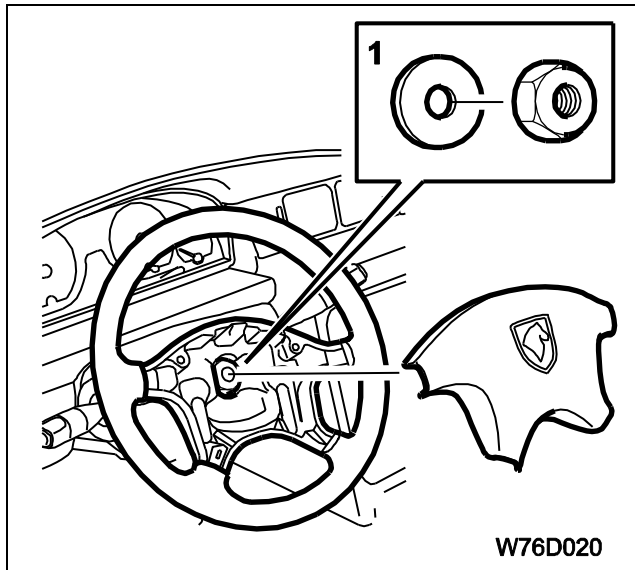
شرکت دیجیتال خودرو سامانه (مسئولیت محدود)

## فرمان خودرو

اولین سامانه دیجیتال تعمیرکاران خودرو در ایران

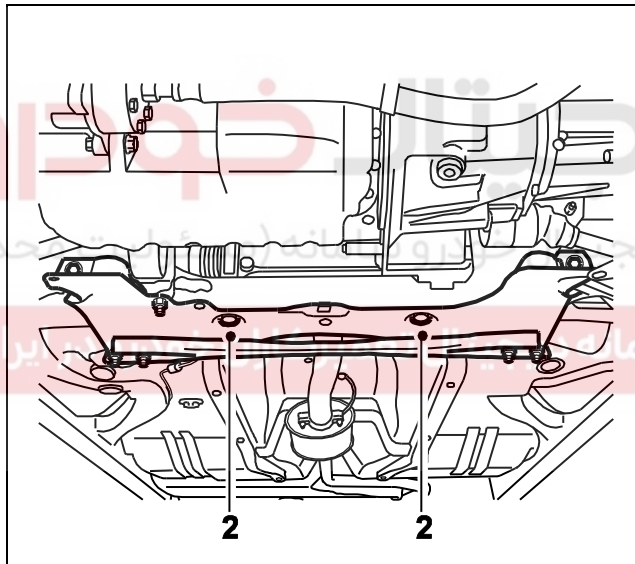


## اطلاعات فنی

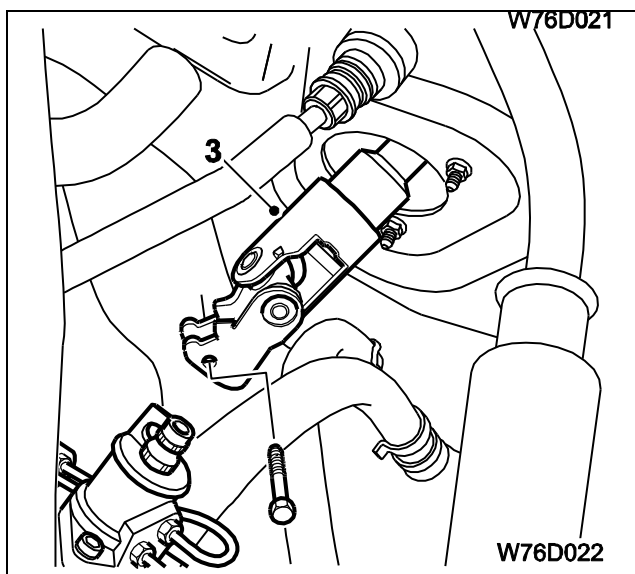


## گشتاور سفت کردن پیچ ها و مهره ها

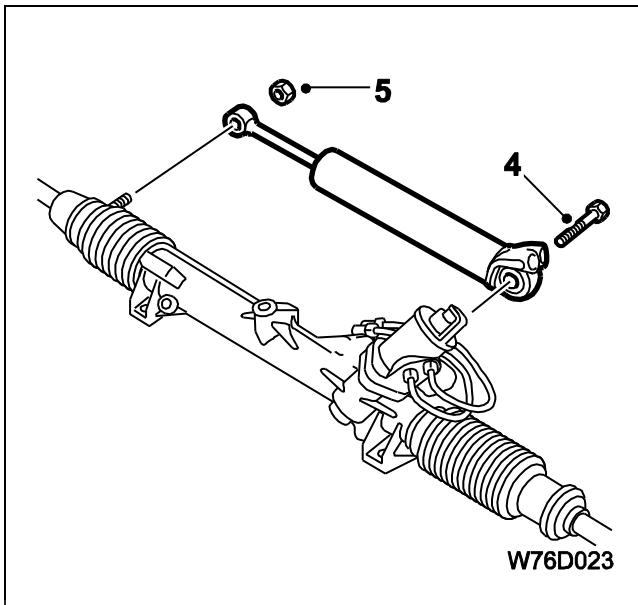
**توجه** در خصوص خودروهایی که داری ایربگ می باشند لازم است قبل از هرگونه اقدامی ایربگ مطابق با توضیحات راهنمای تعمیرات ایربگ غیر فعال گردد.  
۱ - مهره غربلیک فرمان ۵ نیوتن متر



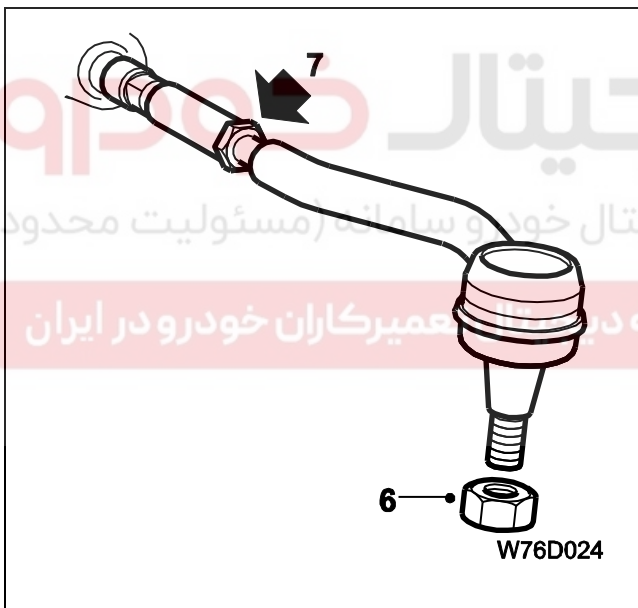
۲ - پیچ های (محکم کننده) جعبه فرمان به راه ۱۰ نیوتن متر



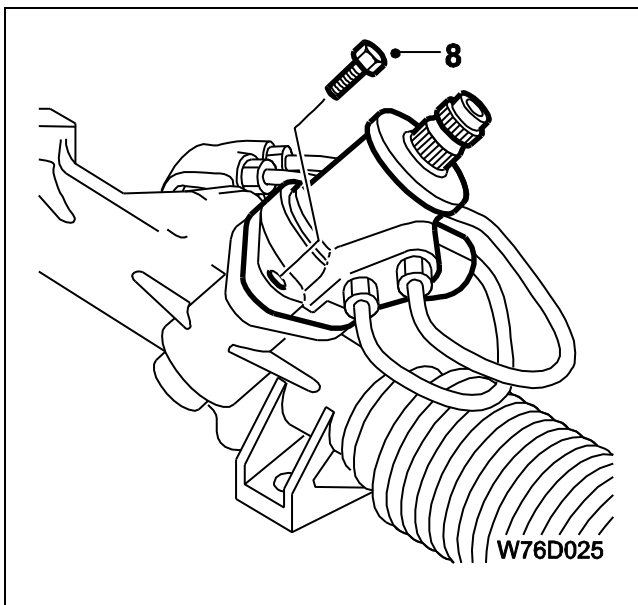
۳ - پیچ اتصال چهار شاخه میل فرمان به شیر کنترل ۲۲ نیوتن متر



- ۱ - پیچ اتصال پوسته کمک فرمان (جک فرمان) به جعبه فرمان ۶۰ نیوتن متر
- ۲ - مهره اتصال میل کمک فرمان (جک فرمان) به جعبه فرمان ۶۰ نیوتن متر



- ۳ - مهره اتصال سیبک میل فرمان (چپقی) به شفا دست: ۶۰ نیوتن متر
- ۴ - مهره ثابت کننده سیبک میل فرمان (چپقی) به میل فرمان: ۴۵ نیوتن متر

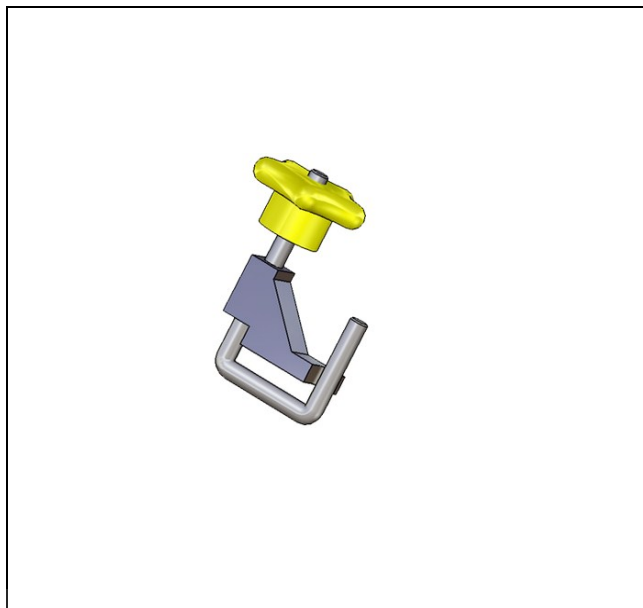


- ۵ - پیچ های اتصال شیر کنترل به جعبه فرمان: ۱۵ نیوتن متر

### اطلاعات عمومی

- ۱ - قفل تا قفل غربلیک فرمان: ۲ دور
- ۲ - شعاع چرخش: ۱۱ متر
- ۳ - مقدار تواین (TOE-IN) چرخهای جلو: ۱ میلیمتر
- ۴ - فشار پمپ در حالت دور آرام و بدون بار موتور: ۹۵ - ۱۰۵ بار
- ۵ - ظرفیت روغن سیستم فرمان: ۵ لیتر
- ۶ - نوع روغن: ATF Dextron II - D

## ابزار مخصوص



کورکن شیلنگ به قطر ۲۶ میلیمتر  
کد اختصاصی: ۲۶۶۰۱۰۰۱



ابزار بیرون کشیدن سیبک  
کد اختصاصی: ۲۴۷۰۴۰۰۱



ابزار تست فشار روغز مدار فرمان هیدرولیک  
کد اختصاصی ۲۴۷۰۳۰۰۱

ابزار مخصوص

۵



ابزار پایه ساعت اندازه گیری

کد اختصاصی ۲۴۷۰۶۰۰۱

# دیجیتال خودرو

شرکت دیجیتال خودرو سامانه (مسئولیت محدود)

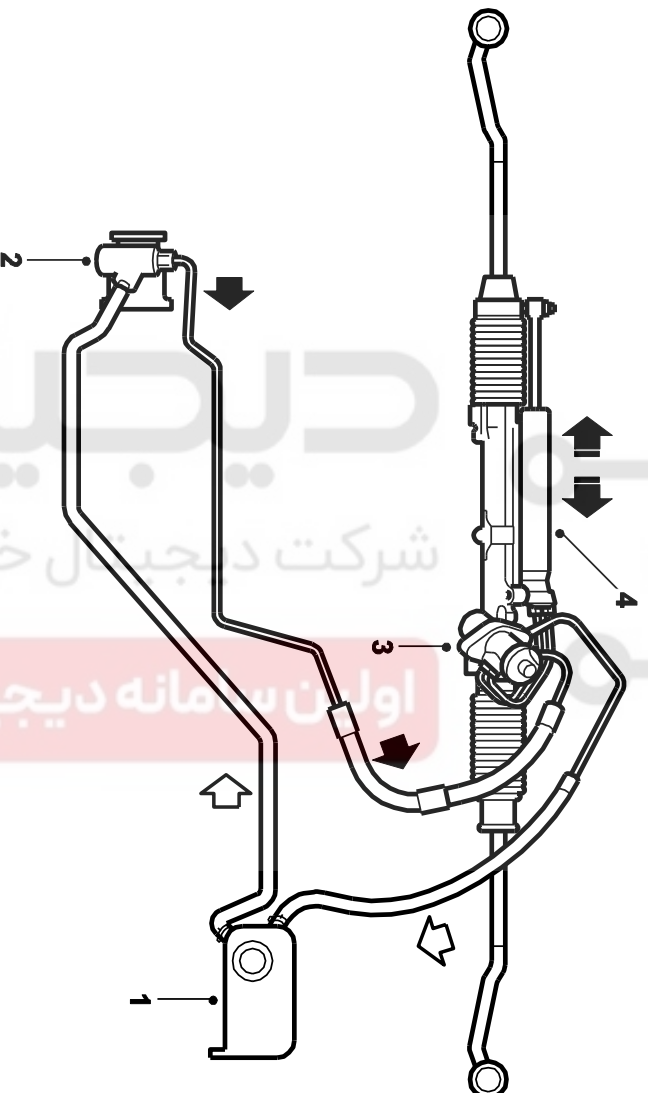
اولین سامانه دیجیتال تعمیرکاران خودرو در ایران





## مشخصات فنی

### نمای کلی سیستم



W76D018

۱ - مخزن روغن هیدرولیک فرمان

۲ - پمپ هیدرولیک فرمان

- شیر کنترل

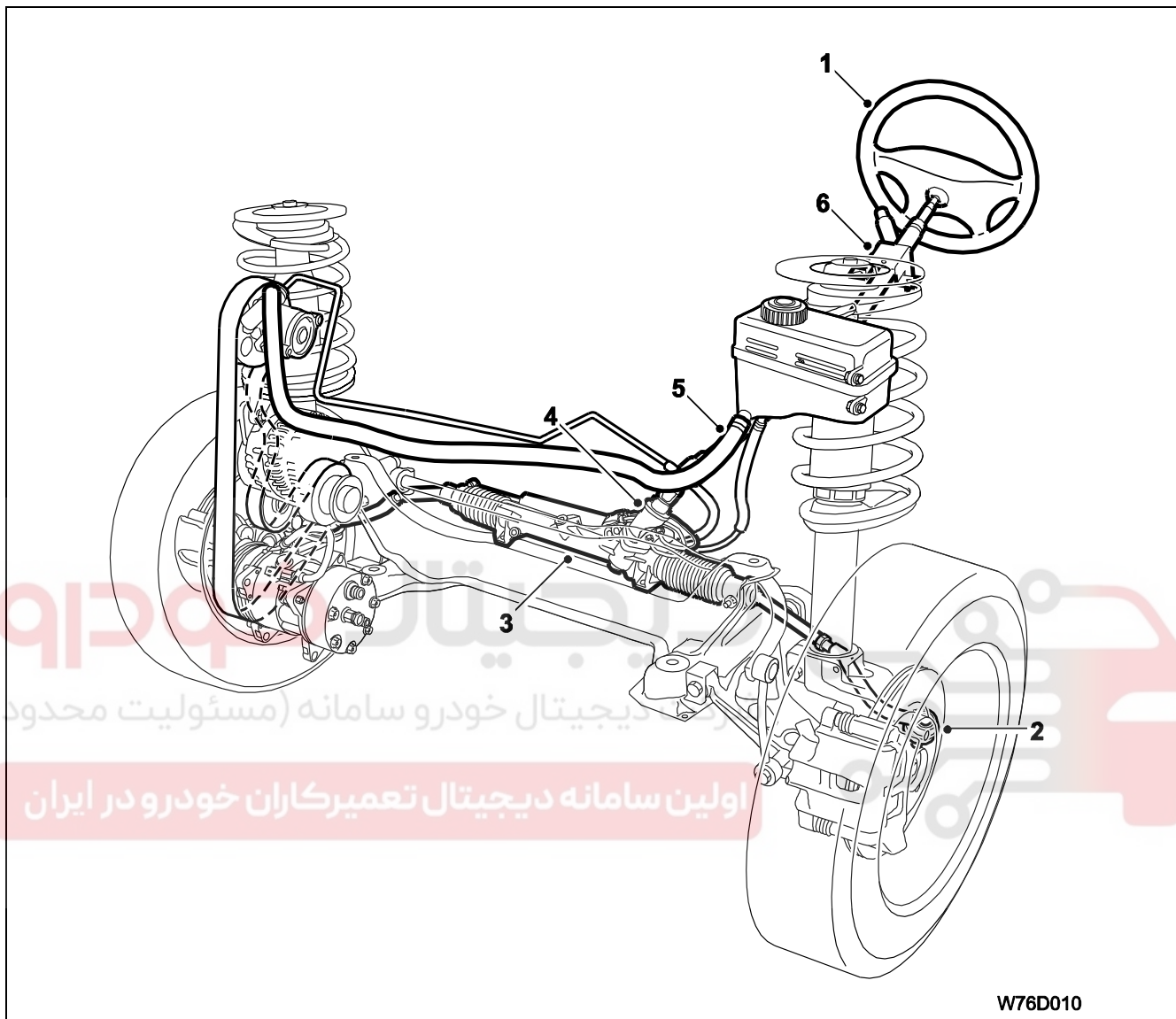
؛ - کمک فرمان (جک فرمان)

جعبه فرمان از نوع دنده شانه ای و پینپون میباشد که به همراه شیر کنترل و کمک فرمان (جک فرمان) در یک محفظه مشترک قرار دارد و به همراه پمپ هیدرولیک و مخزن روغن هیدرولیک اجزاء اصلی سیستم را تشکیل میدهد.

روغن هیدرولیک از پمپ به شیر کنترل پمپاژ میشود و در آن بسته به جهت چرخش فرمان به سمت چپ یا راست کمک فرمان (جک فرمان) هدایت میگردد. روغن هیدرولیک دروز کمک فرمان (جک فرمان) بر روی پیستون کمک فرمان (جک فرمان) اثر میکند که در نتیجه قدرت کمکی بر روی دنده شانه ای جعبه فرمان اعمال می شود.

قطعات مکانیکی جعبه فرمان بوسیله گریس یا چسبندگی بالا، روغن کاری شده اند و از مدار هیدرولیک جدا شده اند و همچنین وسط آب بندی کننده ها، گردگیر لاستیکی از قسمتهای دیگر موتور، جدا شده اند.

## مشخصات فنی سیستم



W76D010

جعبه فرمان بر روی راه نصب شده است و توسط میل فرمان که در دو انتهای آن سیبک فرمان (چپقی) نصب شده است، نیروی خود را به شغالدستهای متصل به سگدست منتقل می کند.

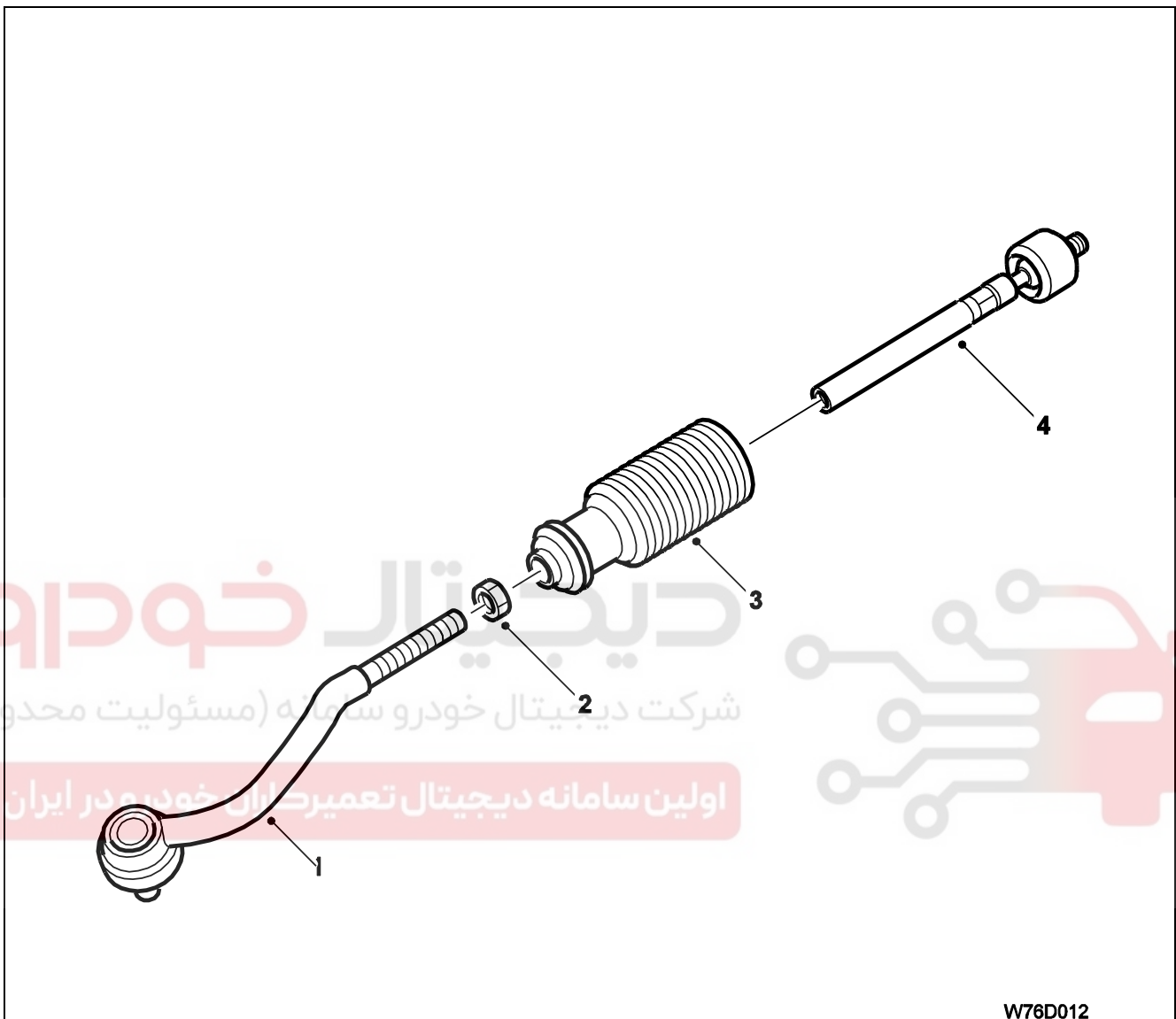
پمپ هیدرولیک نیروی خود را از تسمه شیاردار که توسط ولی میل لنگ حرکت می کند، دریافت می کند.

ستون فرمان از دو قسمت تشکیل شده است: میل فرمان بالایی ستون فرمان که متصل به غریبک می باشد و میل فرمان میانی که توسط دو چهار شاخه به میل فرمان بالایی و شیر کنترل، متصل می باشد. چهار شاخه ایینی توسط پیچ شیر کنترل متصل میشود.

قطعات تشکیل دهنده سیستم فرمان عبارتند از:

- |                          |                       |
|--------------------------|-----------------------|
| ۱ - غر لک فرمان          | ۲ - سیبک فرمان (چپقی) |
| ۳ - رام زیر جعبه فرمان   | ۴ - شیر کنترل         |
| ۵ - شیلنگ هیدرولیک فرمان | ۶ - ستون فرمان        |

## مشخصات فنی



W76D012

در انتهای میله فرمان، سیبک فرمان (چپقی) نصب شده است که توسط مهره بر روی میل فرمان ثابت می شود. به منظور تنظیم زاویه های ت - این Toe-in ت - اوت Toe-out چرخهای جلو بر روی میل فرمان رزو، ایی تعبیه شده ست که با چرخاندن سیبک فرمان (چ قی) بر روی این رزو ها، زوایای فوق تنظیم می شوند.

میل فرمان را نمی توان از جعبه فرمان، جدا نمود.

- سیبک فرمان (چپقی)

۲ - مهره ثابت کننده سیبک فرمان (چپق)

۳ - گردگیر لاستیکی جعبه فرمان

۴ - میل فرمان

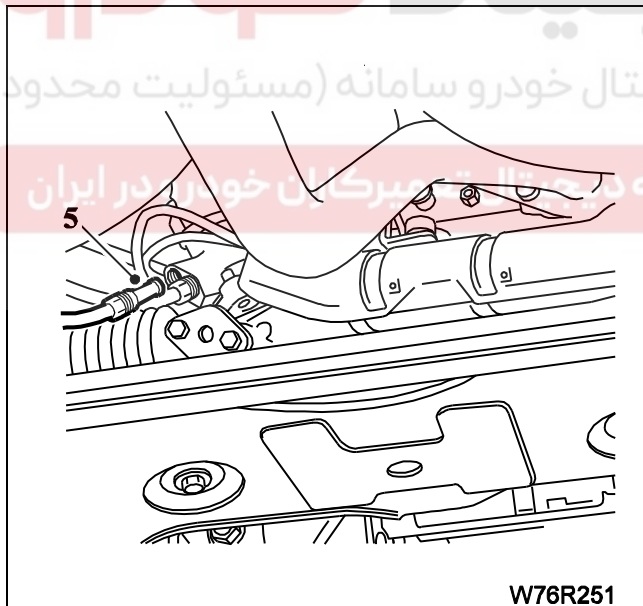
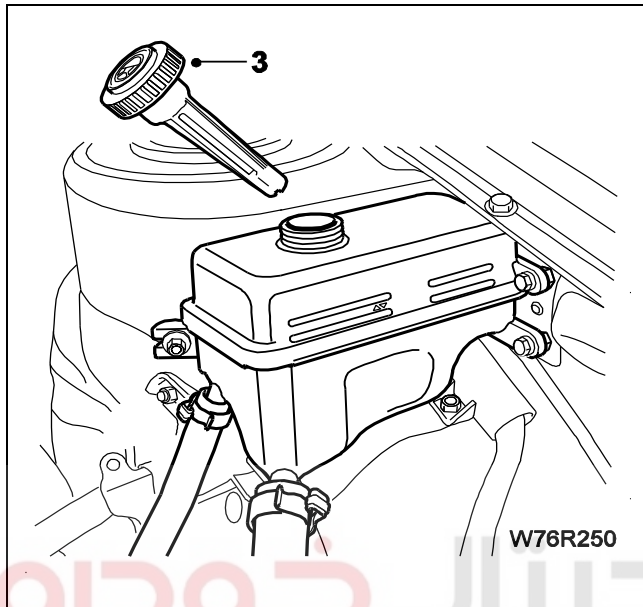
## تنظیم و تعویض

## تخلیه کردن، پر کردن و هواگیری روغن هیدرولیک

## تخلیه کردن

روغن هیدرولیک باید با رعایت موارد زیر تخلیه گردد:

- ۱ - موتور خاموش باشد
- ۲ - اتصال باطری قطع باشد
- ۳ - درپوش مخزن روغن هیدرولیک باز باشد



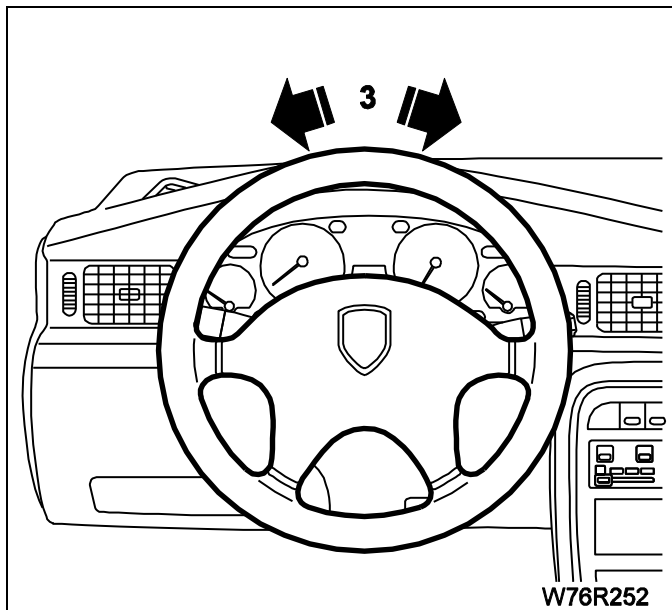
۴ - خودرو را از زمین بلند کرده و ساکن کنید.

۵ - ظرفی را در زیر اتصال لوله روغن هیدرولیک که بر روی جعبه فرمان قرار دارد بگذارید. مهره مربوط به لوله روغن را باز کنید و اجازه دهید که روغن هیدرولیک در ظرف تخلیه شود.

۱ - فرمان خودرو را چندین بار به آهستگی تا انتها بچپ و راست بچرخانید. صبر کنید تا جریان روغن متوقف شود.

### ر کردن

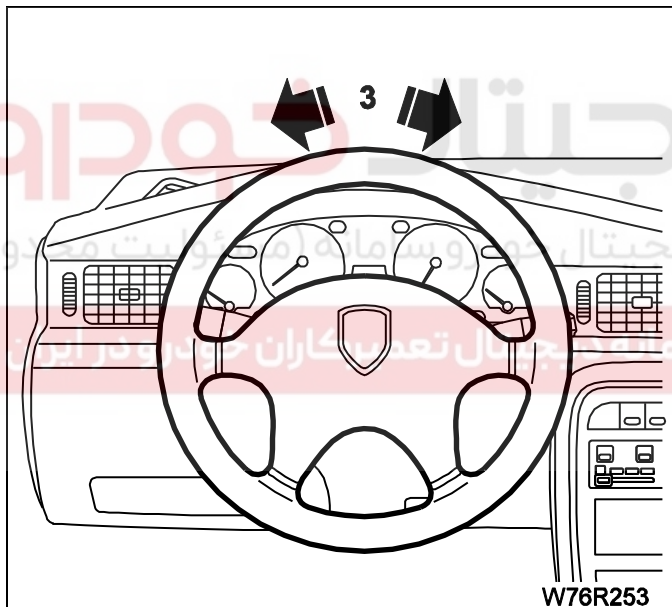
- لوله روغن هیدرولیک به جعبه فرمان را دوباره وصل کنید. مهره اتصال دهنده را به مقدار ۲۵ نیوتر متر محکم کنید.
- ۲ - مخزن روغن هیدرولیک را با نوع روغن توصیه شده پر کنید .
- ۳ - فرمان خودرو را به آهستگی تا انتها به چپ و راست بچرخانید. مخزن روغن را به واره و پر کنید.



W76R252

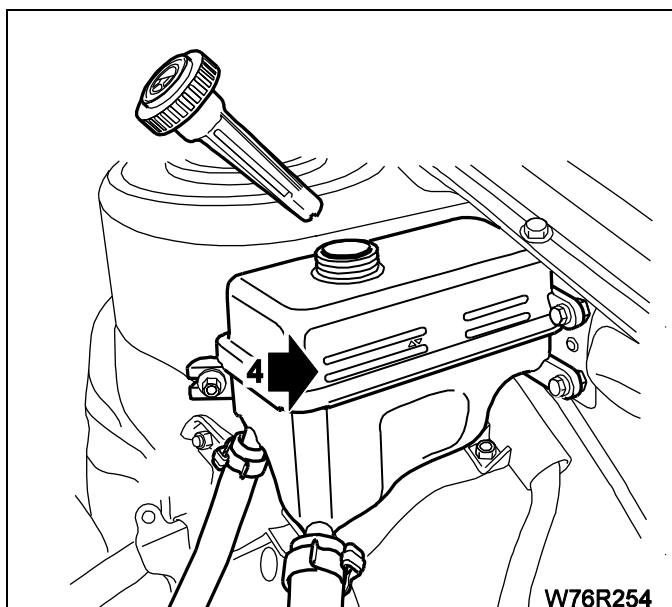
### هواگیری کردن

- ۱ - باتری را متصل کنید.
- ۲ - موتور را روشن کنید و ب دور آرام بدون بار بمدت ۲ دقیقه خودرو را روشن نگه دارید تا روغن در داخل سیستم جریان یابد.
- ۳ - فرمان خودرو را به آهستگی به چپ و راست بچرخانید و هنگامیکه مقدار روغن در مخزن کاهش می یابد، روغن اضافه نمایید.



W76R253

- ۴ - مقدار سطح روغن بسته به دما متفاوت است. مقدار روغن را باید در وضعیت موتور خاموش، چرخها در وضعیت مسیر مستقیم و پس از اینکه روغن عاری از حباب هوا شد، تنظیم نمود. سطح روغن باید بین علامتهای موجود بر روی مخزن روغن باشد.

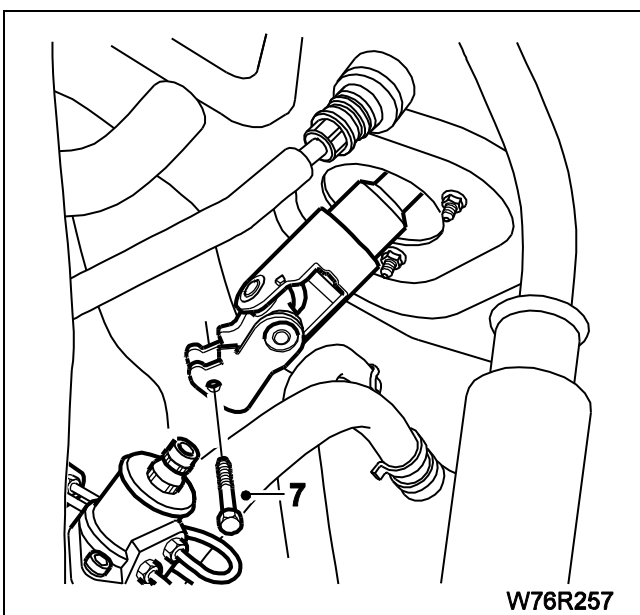
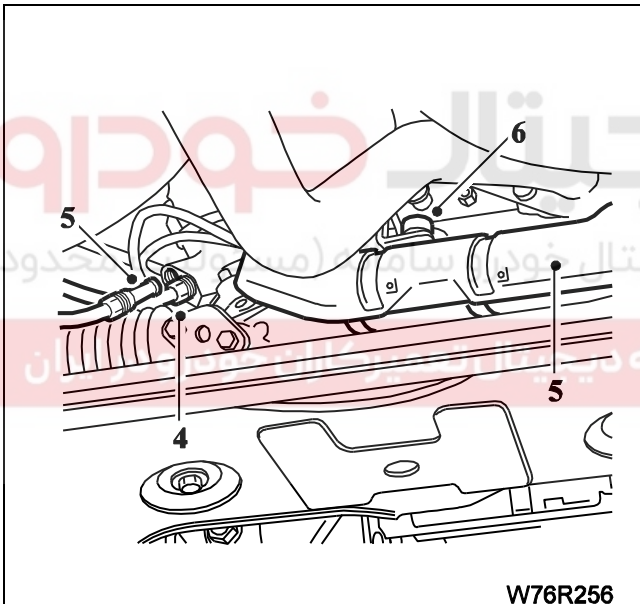


W76R254

## جعبه فرمان

## ابزار بیرون کشیدن سیبک

کد اختصاصی: ۲۴۷۰۴۰۰۱



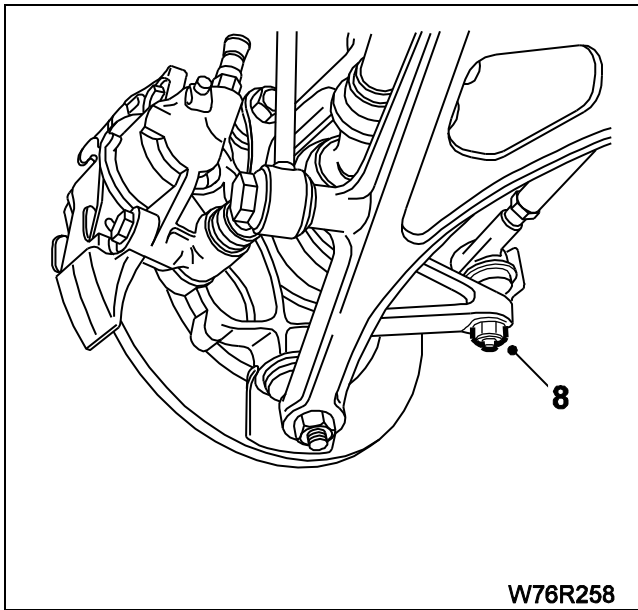
## پیاده کردن

**توجه:** تمام مهره های قفلی باید در زمان سوار کردن: تعویض شوند.

- ۱ - اتصال باطری را قطع کنید.
- ۲ - خودرو را از زمین بلند کرده و ساکن کنید سپس چرخها را باز کنید.
- ۳ - روغن هیدرولیک را از سیستم تخلیه کنید.
- ۴ - اتصال لولاها به شیر کنترل را جدا کنید.
- ۵ - سپر حرارتی را باز کنید.
- ۶ - پوش اتصال جعبه فرمان را بردارید و پیچ محور اتصال را باز کنید، اتصال دهنده را از جعبه دنده فرمان دور کنید و بوسیله طناب (سیم) آنرا مهار کنید.

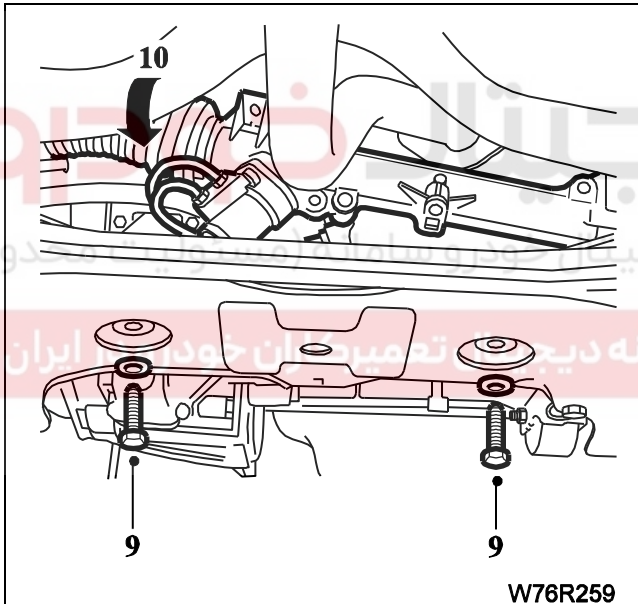
- ۷ - به منظور تسریع در نصب مجدد میل فرمان میانی بر روی شفت شکر کنترل، بر روی هر دو یک علامت بگذارید سپس پیچ بست چهار شاخه به شفت شیر کنترل را باز کنید.





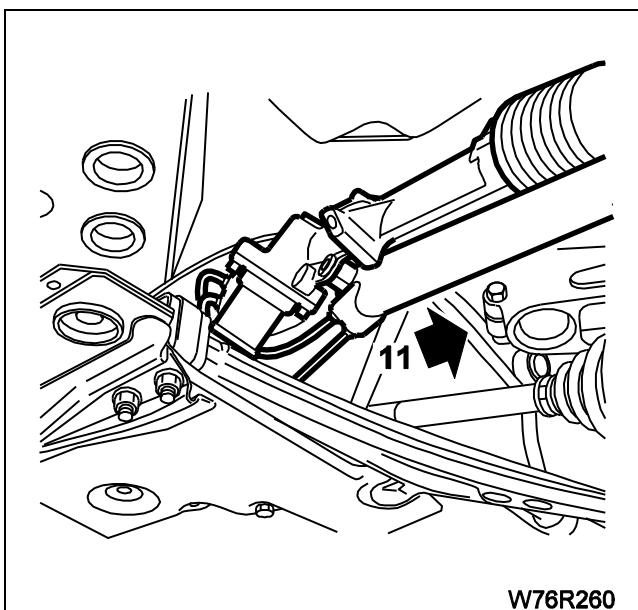
W76R258

۱ - مهره سبک فرمان (چپقی) را باز کنید و با استفاده از ابزار مخصوص سبک کش با کد اختصاصی ۲۴۷۰۴۰۰۱ سبک را از شاگرد دست، خارج کنید همین عملیات را در مورد سبک طرف دیگر نیز انجام دهید.



W76R259

۱ - دو پیچ محکم کننده جعبه فرمان به رام را باز کنید و واشرها را بردارید. به وضعیت آن برای سوار کردن مجدد توجه کنید.  
۱۰ - جعبه فرمان را بچرخانید.



W76R260

۱۱ - جعبه فرمان را از زیر گلگیر چرخ سمت راست بیرون آورید.

### نصب مجدد

مراحل سوار کردن عکس مراحل پیاده کردن است

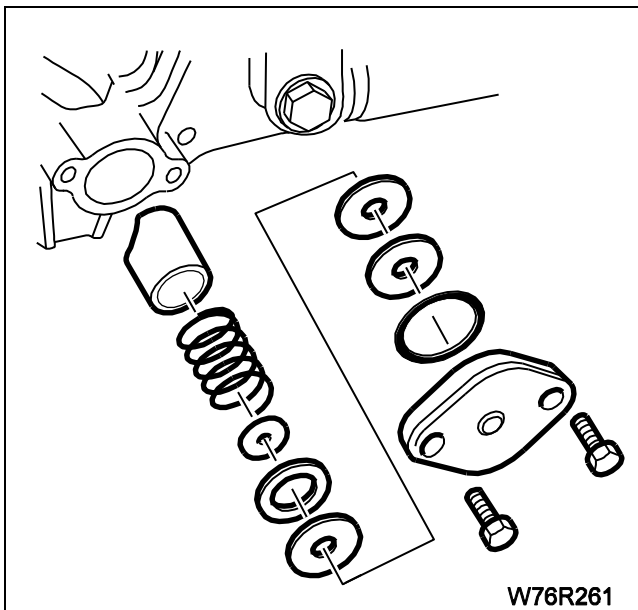
- روغن هیدرولیک را دوباره پر کنید و هواگیری کنید.
- مهره سبک فرمان (چپقی) را به میزان ۳۵ نیوتن متر محکم کنید.
- پیچ اتصال جعبه فرمان به رام به میزان ۱۰ نیوتن متر محکم کنید.
- چرخهای و درو ر ۰۰ ۸۴ نیوتن متر محکم کنید.

حرکت فرمان را از نظر گردش غربیلک و صدای غیر عادی کنترل کنید.

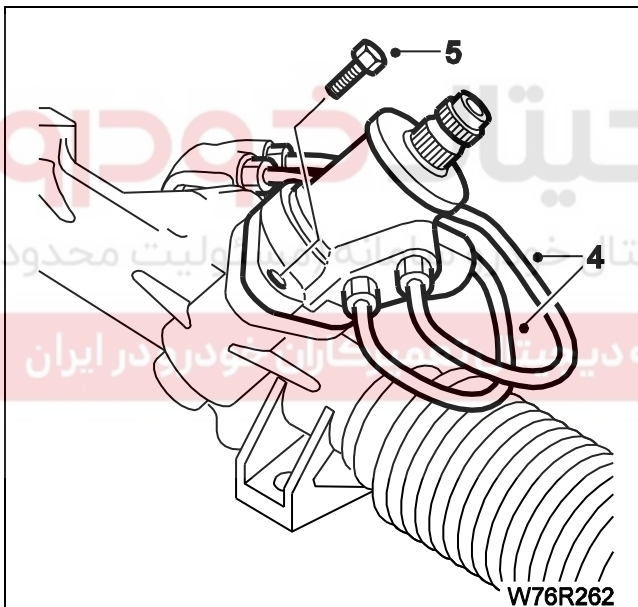
## شیر کنترل

## پیاده کردن

- ۱ - خودرو را از سطح زمین بلند کرده و ساکن کنید.
- ۲ - جعبه فرمان را پیاده کنید.
- ۳ - ر پوش پا نجر تنظیم کننده لقی دنده شانه ای میل فرمان را به همراه قطعات داخلی آن باز کنید.



W76R261

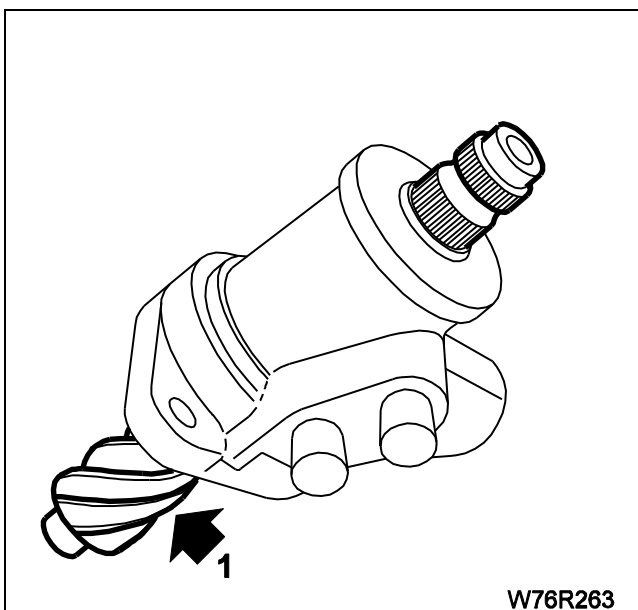


W76R262

- ۴ - لوله فلزی ارسال روغن هیدرولیک از شیر کنترل به کمک فرمان را باز کنید و آنها را مسدود کنید. محل این لوله ها بر روی شیر کنترل را نیز مسدود کنید.
- ۵ - پی های اتصال شیر کنترل به جعبه فرمان را باز کنید و شیر کنترل را جدا کنید.

## سوار کردن

- مهم:** در زمانیکه سوراخها مسدود هستند، شفت شیر کنترل را حرکت ندهید. اطمینان حاصل کنید که تمام قسمتها تمیز باشند و نقصی نداشته باشند.
- ۱ - پینیون را با گریس بپوشانید
  - ۲ - پینیون را درگیر کرده و پیچ ها را ۴ میزازه ۱۵ نیوتن متر محکم کنید.
  - ۳ - در پوش و متعلقات آن را نصب و تنظیم کنید.
  - ۴ - لوله های تغذیه را سوار کرده و ۱۲ نیوتن متر محکم کنید.
  - ۵ - میل فرمان میانی را سوار کرده و سیستم هیدرولیک را هواگیری کنید.
  - ۶ - جابجایی فرمان را بررسی کرده و در صورت نیاز تنظیم کنید.



W76R263



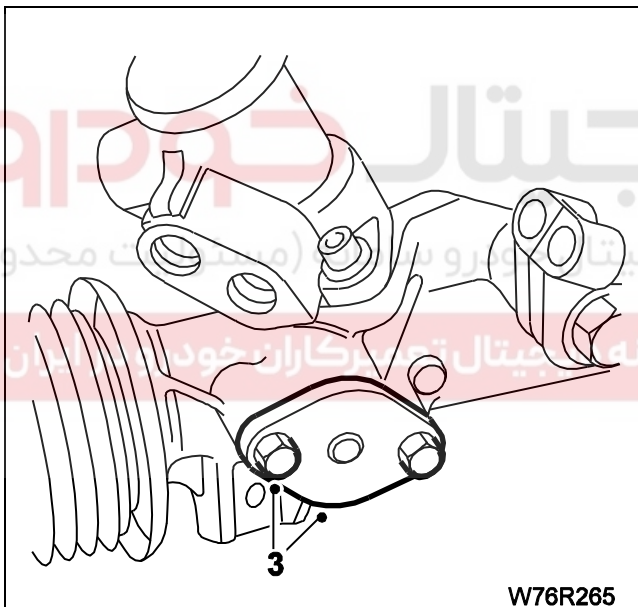
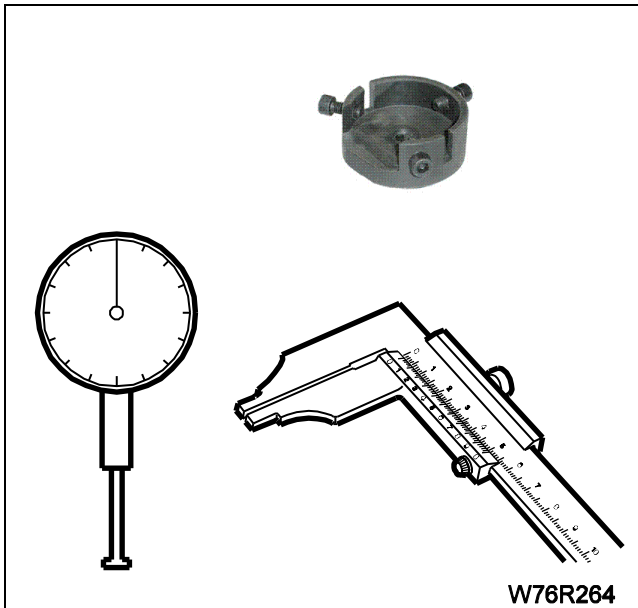
## تنظیم پلانجرنده شانه ای جعبه فرمان

ابزار مخصوص پایه ساعت اندازه گیری

کد اختصاصی ۲۴۷۰۶۰۰۱

## ابزار عمومی

- پایه و واسطه میل ساعت
- ساعت اندازه گیری

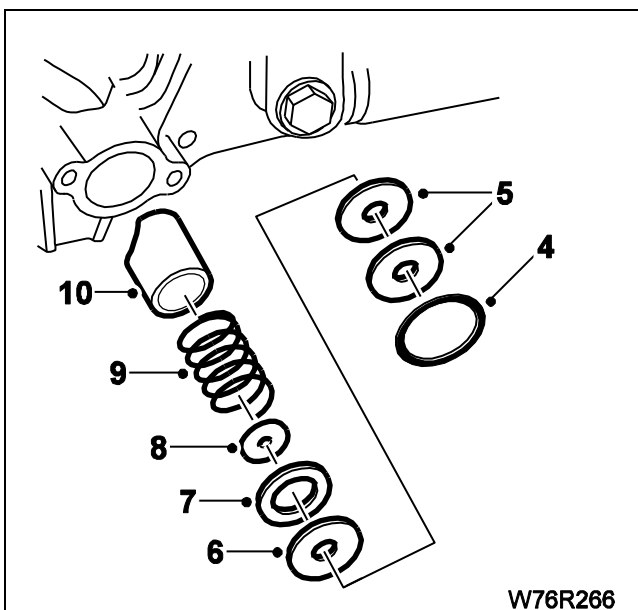


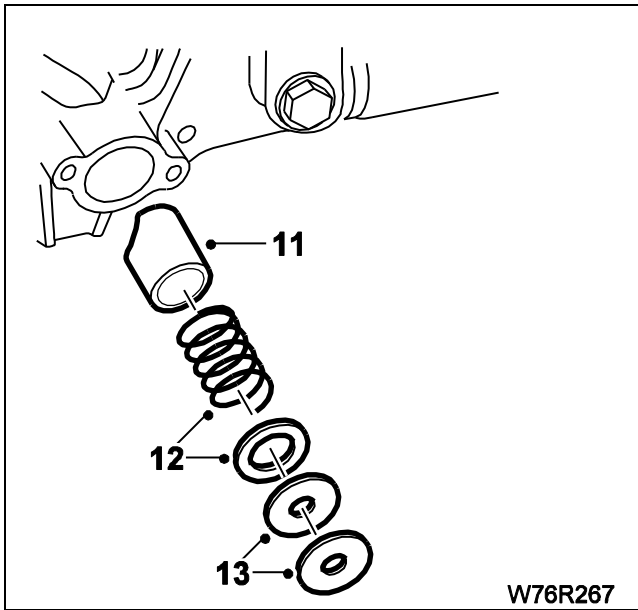
- ۱ - خودرو را از سطح زمین بلند کرده و ساکن کنید.
- ۲ - جعبه فرمان را پیاده کنید (صفحه ۱۳ را ببینید).
- ۳ - جعبه فرمان را بوسیله گیره بر روی میز کار ثابت کرده و دو پیچ و صفحه پوششی را باز کنید.

## پیاده کردن

- اورینگ
- واشر تنظیم
- ۱ - واشرهای (لایه) انعطاف پذیر
- ۲ - واشر پیش بار
- ۳ - واشر در پوش فنر
- ۴ - فنر
- ۵ - پلانجر

تمام قطعات و محل پلانجر را درون جعبه فرمان، تمیز کنید.





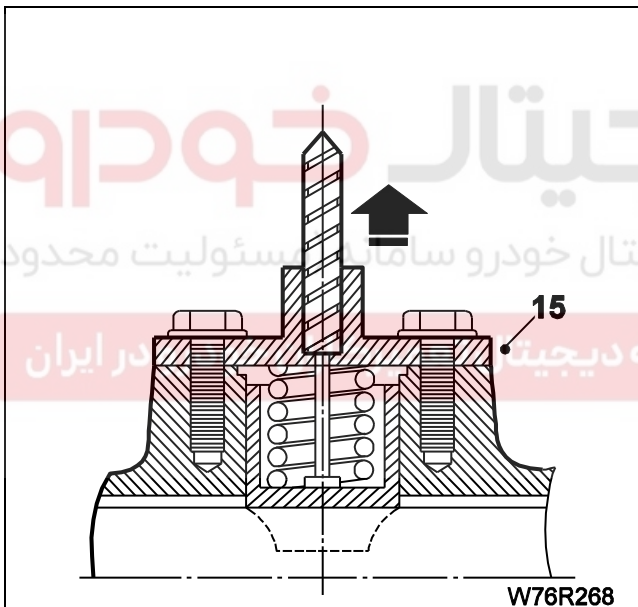
W76R267

۱۱ - پلانجر را به گریس آغشته کرده و دوباره سوار کنید.

۱۲ - واشر پیش بار و فنر را دوباره سوار کنید.

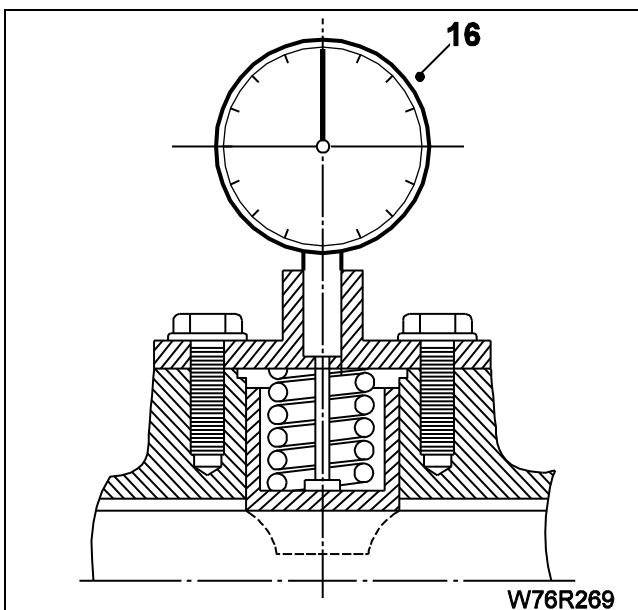
۱۳ - بجای واشر انعطاف پذیر از دو واشر تنظیم به ضخامت‌های ۰٫۱ و ۰٫۲ میلیمتری استفاده کنید مجموع این دو واشر برابر با ضخامت اصلی واشر انعطاف پذیر می‌باشد.

۱۴ - قطعات را توسط متا ۱ میلی متری هم مرکز کنید.



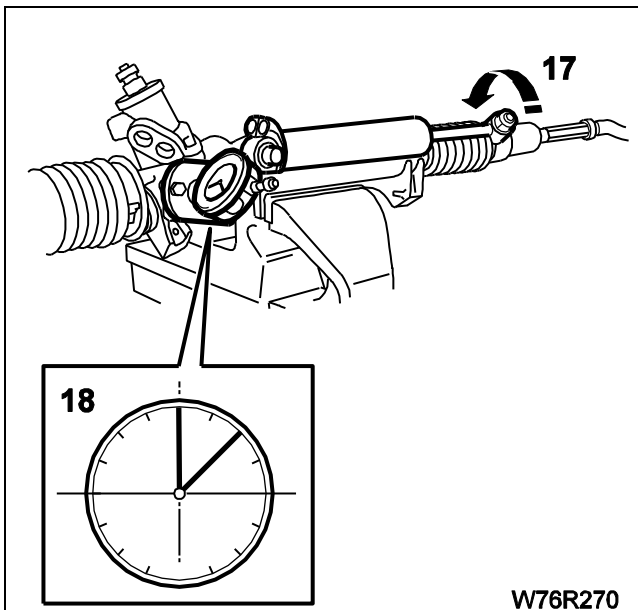
W76R268

۱۵ - پایه ساعت را نصب کرده و مته را بردارید.



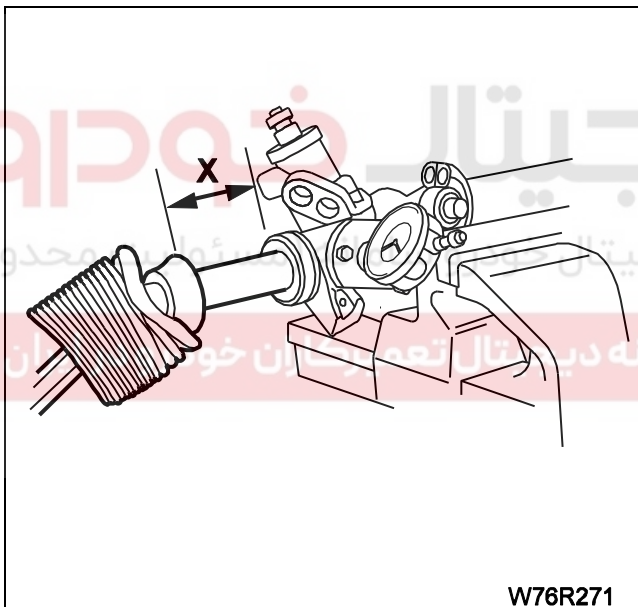
W76R269

۱۶ - ساعت اندازه گیری ر به همراه واسطه میله ساعت نصب کنید.



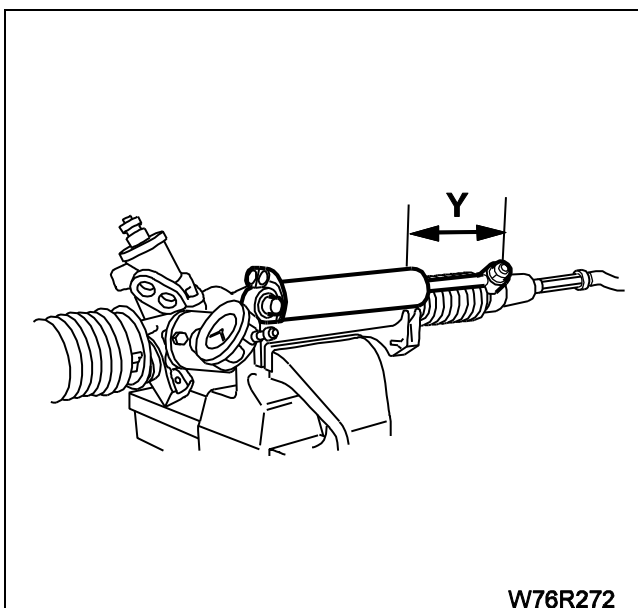
W76R270

- ۱۷ - جعبه فرمان را توسط میل کمک فرمان در جهت نشان داده شده حرکت دهید.
- ۱۸ - به تغییر مقدار درجه ساعت انداز گیری توجه کنید مقدار نشان داده شده توسط ساعت انداز گیری (d) را یادداشت کنید.



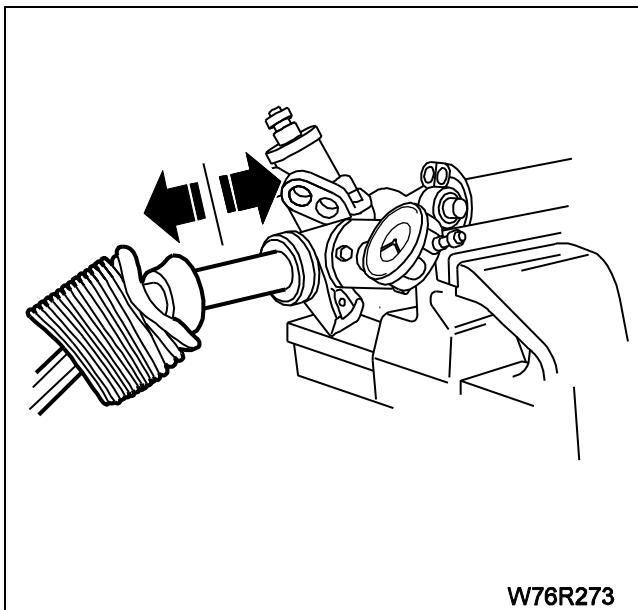
W76R271

- ۱۹ - گردگیر لاستیکی را از انتهای میل فرمان کنار بزنید و میل فرمان را در جهتی حرکت دهید تا فاصله (X) نشان داده شده در شکل، برابر ب ۸۰ میلیمتر باشد.



W76R272

- ۲۰ - فاصله مرکز پیچ اتصال میل کمک فرمان به میل فرمان تا پوسته کمک فرمان (Y) باید برابر با ۱۰۲ میلیمتر باشد.
- در این حالت، میل فرمان در موقعیت وسط، قرار گرفته است.
- هر نقطه ای بر روی میل فرمان در نظر گرفته شود، مبدأ خواهد بود.



W76R273

۲۱ - میل فرمان را از نقطه وسط به میزان ۳۰ میلیمتر به طرفین حرکت دهید، در محلی که ساعت اندازه گیری بیشترین مقدار را نشان می دهد، میل فرمان را ثابت کنید. در این حالت، عقربه کوچک ساعت را بر روی عقربه بزرگ، تنظیم کنید. (اصطلاحاً ساعت را صفر کنید.)

**توجه** در زمان حرکت میل فرمان به طرفین، در محدوده حرکت ۳۰ میلیمتر به طرفین نقطه وسط، اختلاف بین بیشترین و کمترین مقدار خوانده شده باید کمتر از ۰.۳ میلیمتر باشد.

- در زمانی که میل فرمان را از نقطه وسط تا انتهای کورس حرکتی، به طرفین حرکت می دهید

اختلاف بین بیشترین و کمترین مقدار خوانده شده، باید کمتر از ۰.۱۸ میلیمتر باشد.

در صورتی که شرایط فوق برای جعبه فرمان صادق نمی باشد، آنرا تنظیم یا تعویض نمایید.

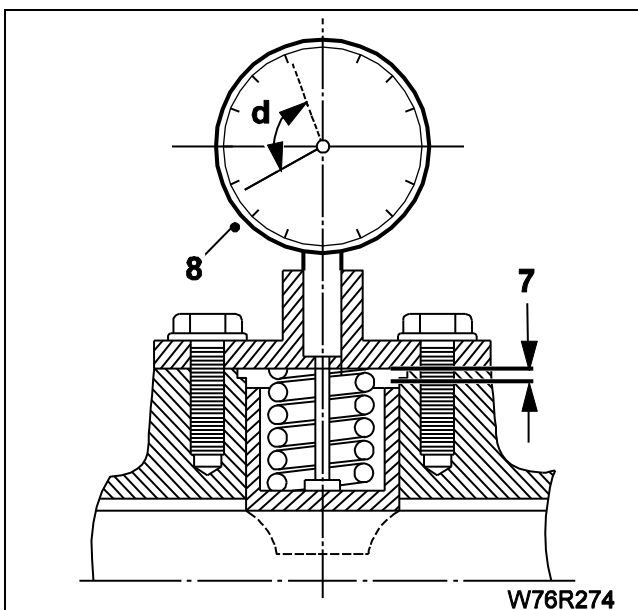
۲۲ - ضخامت واشر پش بار روی پلانجر باید بیز ۰.۲ تا ۰.۸ میلیمتر باشد. بنابراین ضخامت واشر تنظیم نهایی از فرمول زیر بدست می آید  $e = d + 0.05$  از بین واشرهای تنظیم با ضخامتهای مختلف، واشر یا واشرهایی را انتخاب کنید که ضخامت (e) را تامین کند.

ضخامت واشر تنظیم های استاندارد واحد میلیمتر

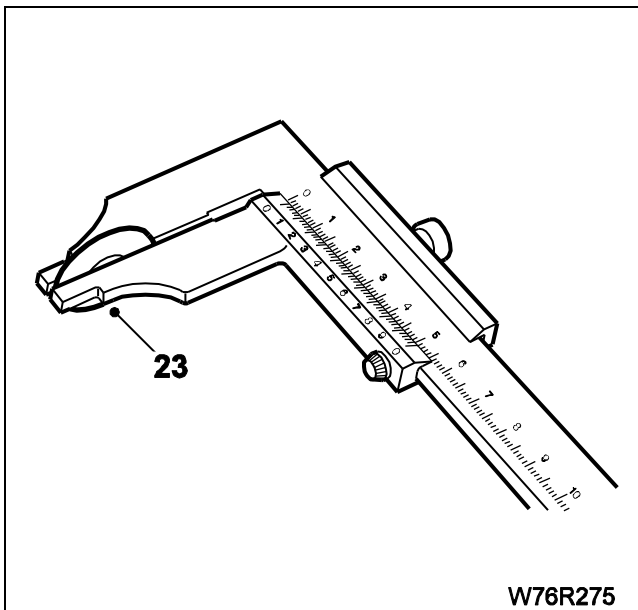
۰.۱۰ - ۰.۱۵ - ۰.۲۰ - ۰.۲۵ - ۰.۳۰

۰.۳۵ - ۰.۴۰ - ۰.۴۵ - ۰.۵۰ - ۰.۵۵

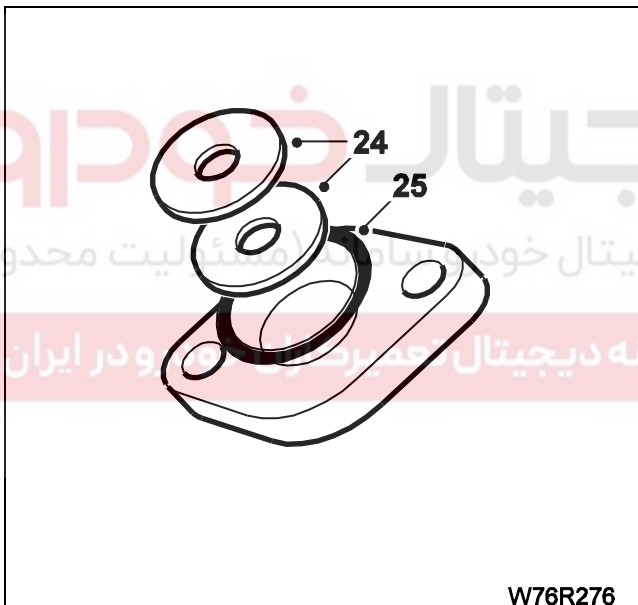
سپس، ساعت اندازه گیری، پایه ساعت و واشرها تنظیم های مبنای ضخامتهای ۰.۱۰ و ۰.۲۰ میلیمتر را خارج کنید.



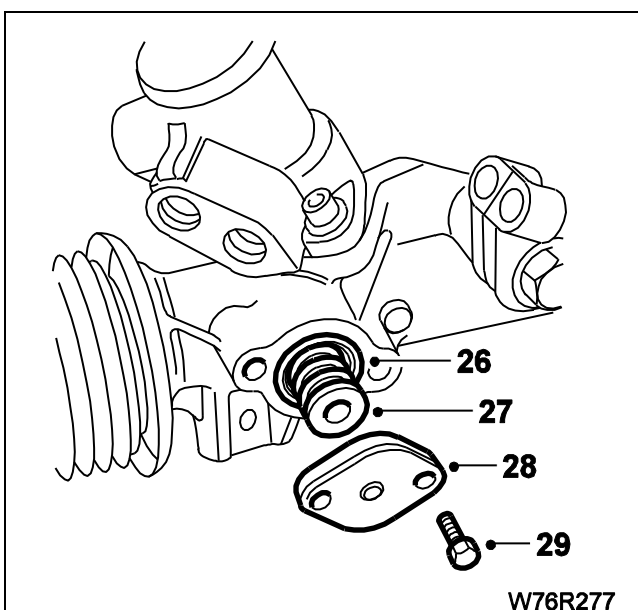
W76R274



۲۳ - ضامت واشر انعطاف پذیر را انداز گیری کنید، در صورتی که ضخامت آن کمتر یا بیشتر از ۱۱ میلی‌متر باشد، آن را تعویض کنید.



۲۴ - هنگام چین واشرهای تنظیم، از واشر نازک تر شروع کنید.  
۲۵ - اورینگ آبندی

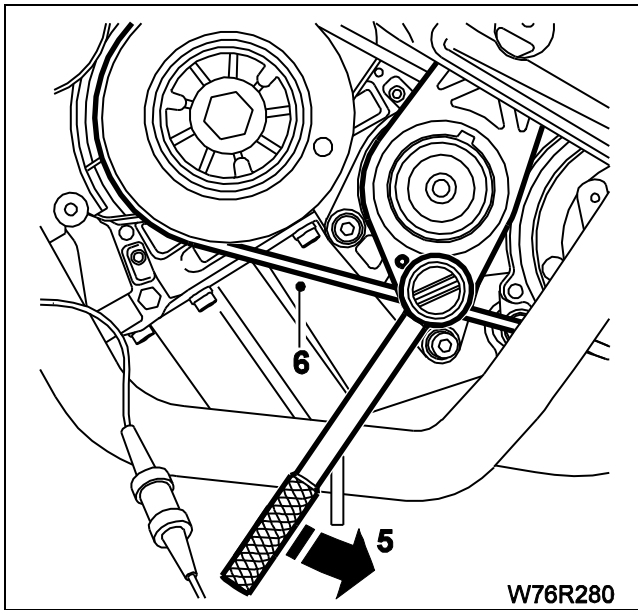


۲۶ - کنترل کنید که واشر دور فنر نشسته باشد  
۲۷ - واشر در پوش فنر را قرار دهید.  
۲۸ - صفحه درپوش و واشرها را قرار دهید.  
۲۹ - پیچ‌ها را با گشتاور ۱۰-۱۵ نیوتن متر محکم کنید.  
کنترل کنید که وقتی بوسیله آچار پینیون را به دو انتهای چپ و راست میچرخانید، جعبه فرمان هیچ نقطه گیر نداشته باشد.  
جعبه فرمان را روی خودرو سوار کنید.  
سیستم هیدرولیک را پر و هواگیری کنید.  
جابجایی و حرکت فرمان را بررسی کنید و در صورت نیاز دوباره تنظیم کنید.

## پمپ هیدرولیک فرمان

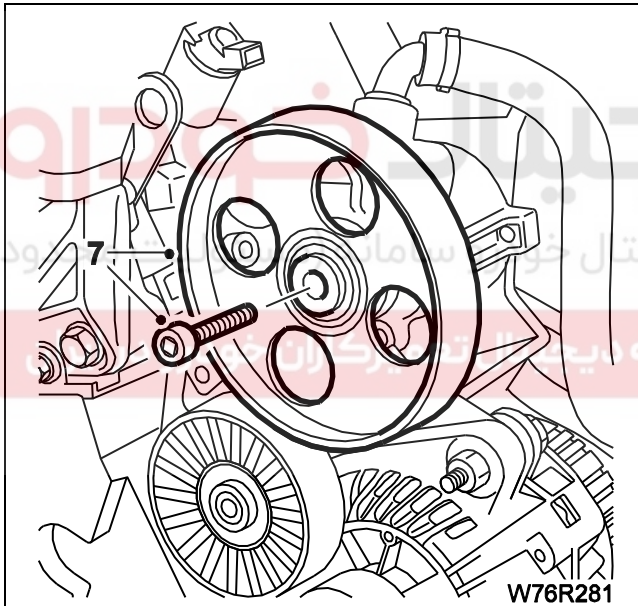
## پیاده کردن

- ۱ - خودرو را از سطح زمین بلند کرده و ساکن کنید.
- ۲ - وغن هیدرولیک را تخلیه کنید (صفحه ۱۱ را ببینید)
- ۳ - چرخ سمت راست را باز کنید.
- ۴ - پوشش پلاستیکی زیر کلگیر را باز کنید.
- ۵ - تسمه سفت کن دینامیکی را با استفاده از آچار بکس و در جهت نشان داده شده، حرکت دهید، تا فشار از روی تسمه دینام برداشته شود.
- ۶ - تسمه دینام را خارج کنید.



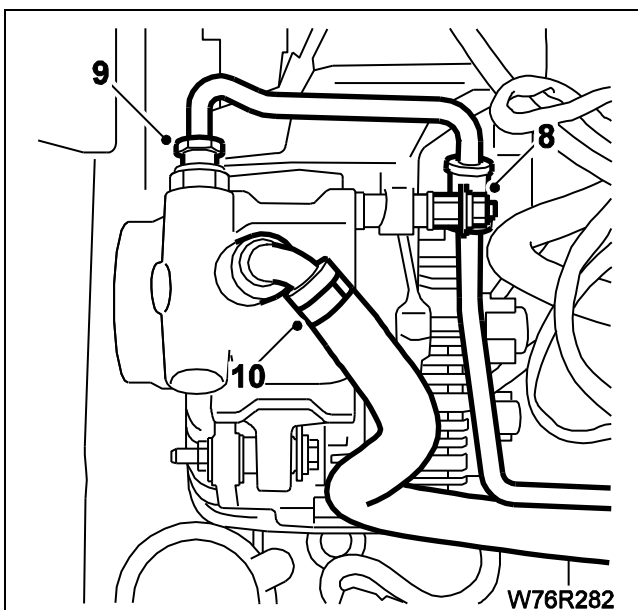
W76R280

- ۷ - پیچ را باز کرده و پولی پمپ هیدرولیک فرمان را بیرون آورید

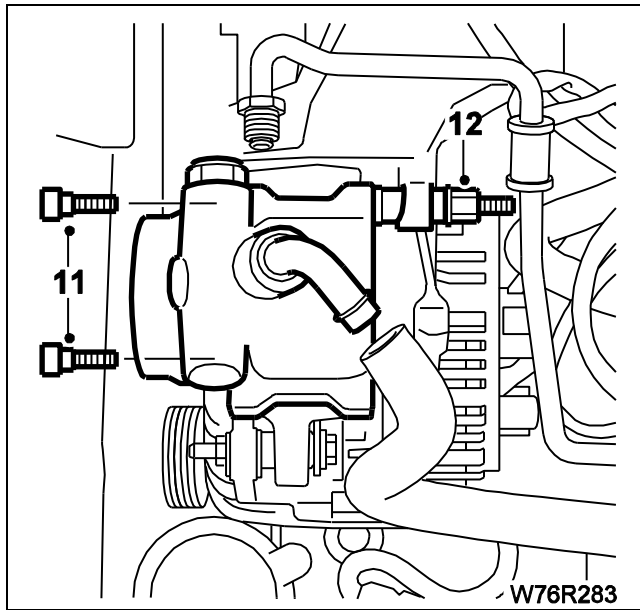


W76R281

- ۸ - بست نگهدارنده لوله فلزی هیدرولیک را باز کنید.
- ۹ - مهره اتصال لوله به پمپ هیدرولیک را باز کنید و لوله را جدا کنید.
- ۱۰ - بست شیلنگ را آزاد کنید و شیلنگ را از پمپ هیدرولیک، جدا کنید.



W76R282



۱۱ - دو پیچ را باز کنید.

۱۲ - مهره ، واشر و بوش را بردارید.

۱۳ - پمپ را بیرون آورید.

### سوار کردن

مراحل سوار کردن عکس مراحل پیاده کردن است. تسمه دینام را سوار کنید (تنظیم اتوماتیک میباشد) روغن هیدرولیک را پر کرده و هواگیری کنید. پوشش کمانی گلگیر چرخ را سوار کنید. چرخ را با گشتاور ۰۰ ۸۴ نیوتن متر محکم کنید

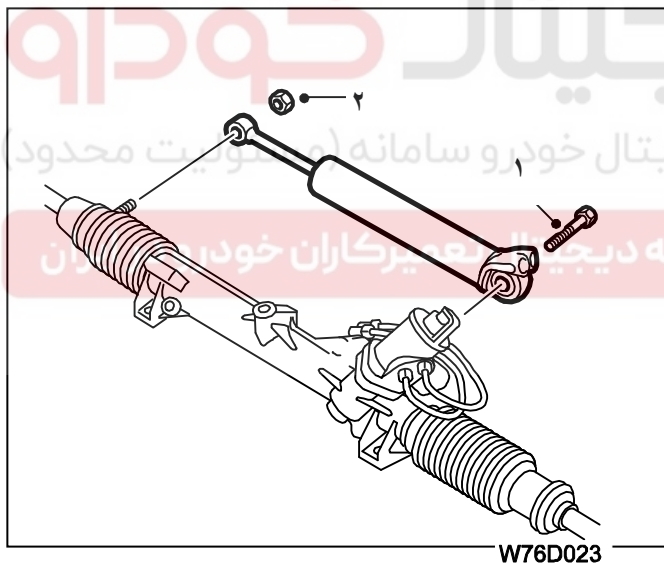
### جک هیدرولیک فرمان

#### پیاده کردن

- ۱ - ابتدا پیچ اتصال پوسته کمک فرمان (جک فرمان) به جعبه فرمان را باز کنید :
- ۲ - سپس مهره اتصال میل کمک فرمان (جک فرمان) به جعبه فرمان را باز کرده و جک را آزاد کنید :

#### سوار کردن

مراحل سوار کردن عکس مراحل پیاده کردن است. گشتاور پیچها رعایت شود



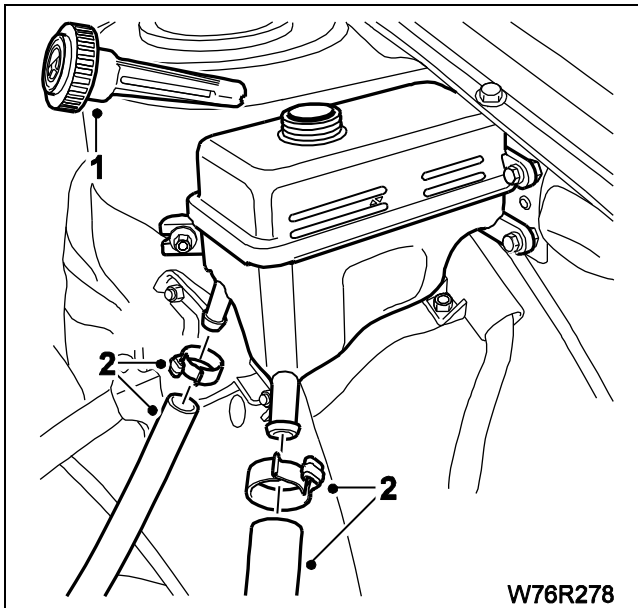


## مخزن روغن هیدرولیک

## پیاده کردن

۱ - روغن هیدرولیک را خالی کنید.

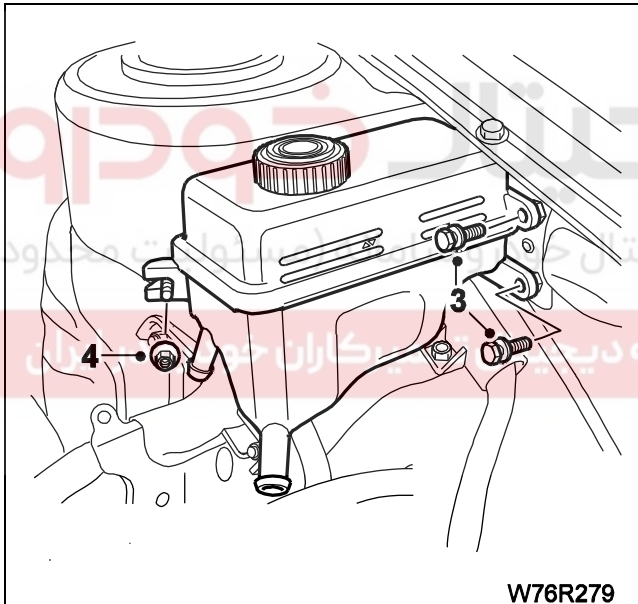
۲ - شیلنگ های روغن را از مخزن جدا کنید (بسته ها را در جای خود بگذارید و محکم کنید).



W76R278

۳ - دو پیچ را باز کنید.

۴ - مهره را باز کنید.



W76R279

## سوار کردن

مراحل سوار کردن عکس مراحل پیاده کردن است.

**توجه:** از بستهای جدید برای شیلنگ اس فاده کنید.

روغن هیدرولیک را پر کرده و هواگیری کنید.



## بازرسی فشار پمپ هیدرولیک فرمان

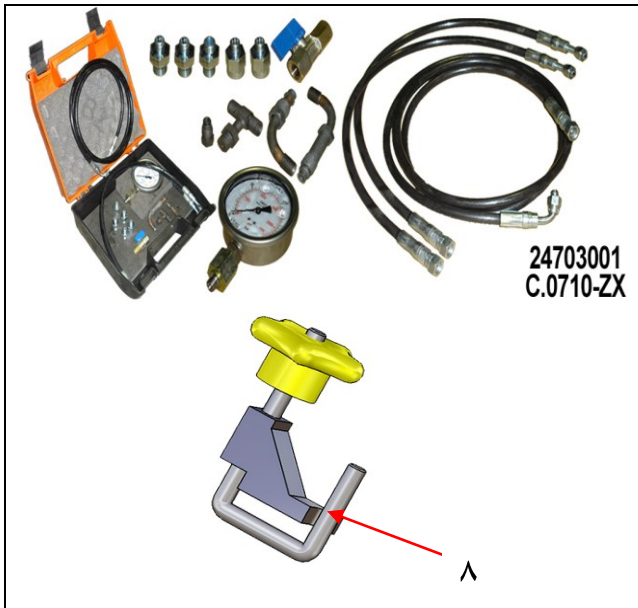
### ابزار مخصوص

ابزار تست فشار روغن مدار فرمان هیدرولیک

کد اختصاصی ۲۴۷۰۳۰۰۱

۱ - کورکن شیلنگ

کد اختصاصی: ۳۶۶۰۱۰۰۱

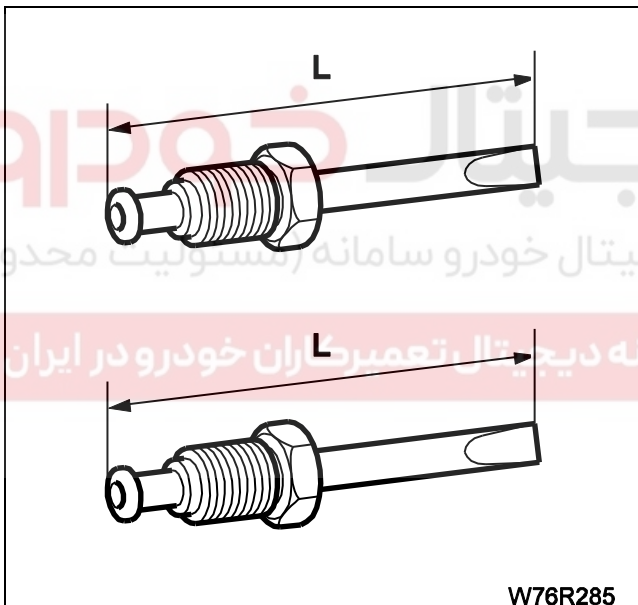


### ابزاری که باید ساخته شود

دو عدد پیچ کور کننده

M12x100

که باید از نوع لوله پمپ هیدرولیک ساخته شده باشد. لوله را با حداکثر طول ۵۵ میلیمتر بریده، انتهای آن را له کرده و جوش دهید (جوش برنج) تا مسدود شود. این ابزار را در کیت ابزار مخصوص نگهداری کنید.



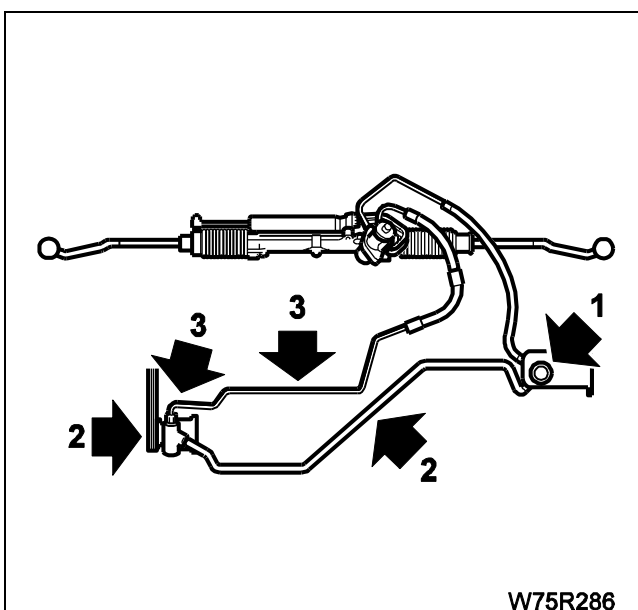
### آماده سازی برای بررسی

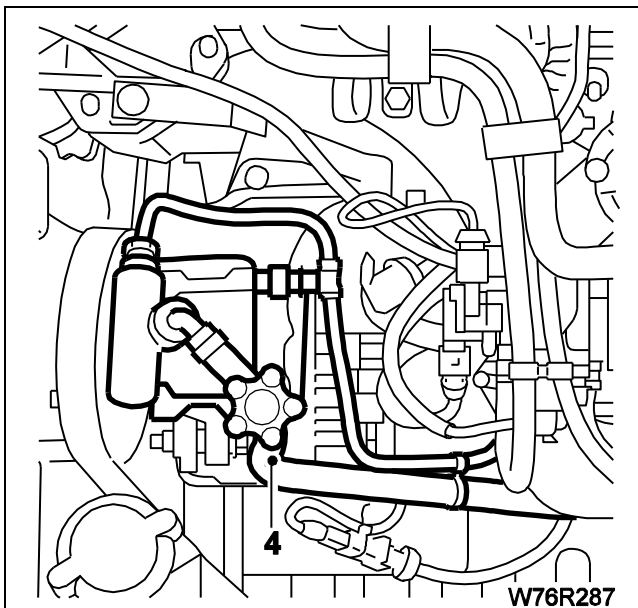
کارکرد صحیح تجهیزات نیازمند پاکیزگی کامل از نظر نشئی روغن و قطعات مربوطه می باشد.

۱ - مقدار روغن را کنترل کنید.

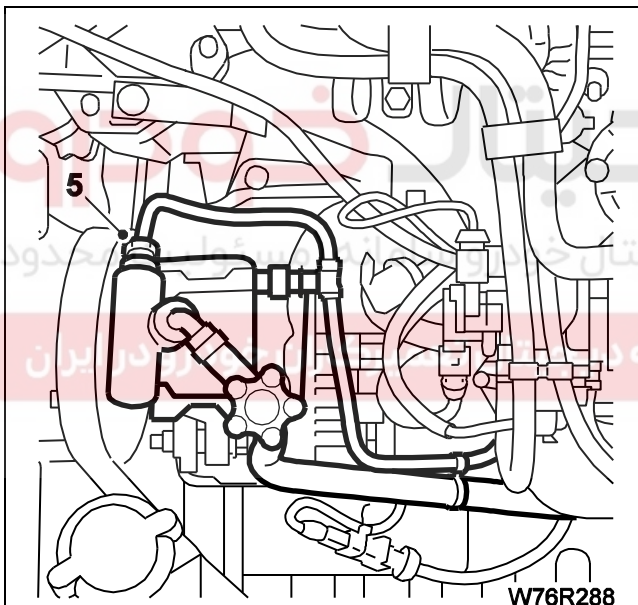
۲ - کشش تسمه را کنترل کنید.

۳ - وضعیت لوله ها و اتصالات را کنترل کنید.

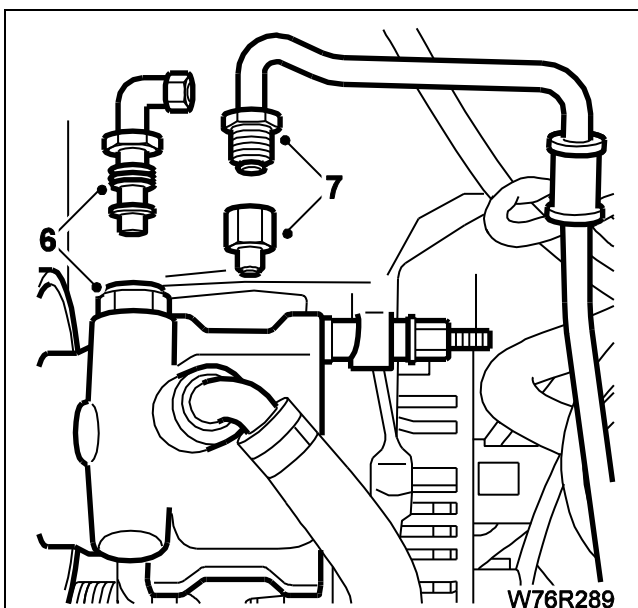




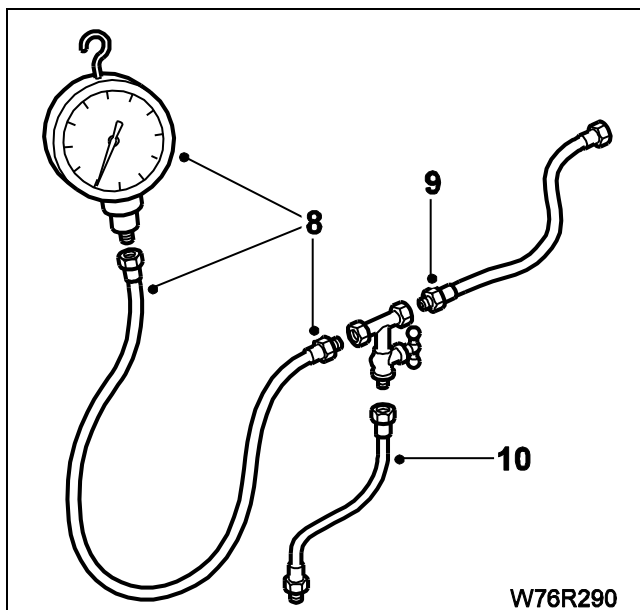
- ۴ - با استفاده از بست، مخزن را به پمپ متصل کنید.  
 ۵ - با استفاده از ابزار کورکن شیلنگ با کد اختصاصی ۲۶۶۰۱۰۰۱ شیلنگ را مسدود کنید.



- د - اتصال لوله فشار قوی را از پمپ قطع کنید



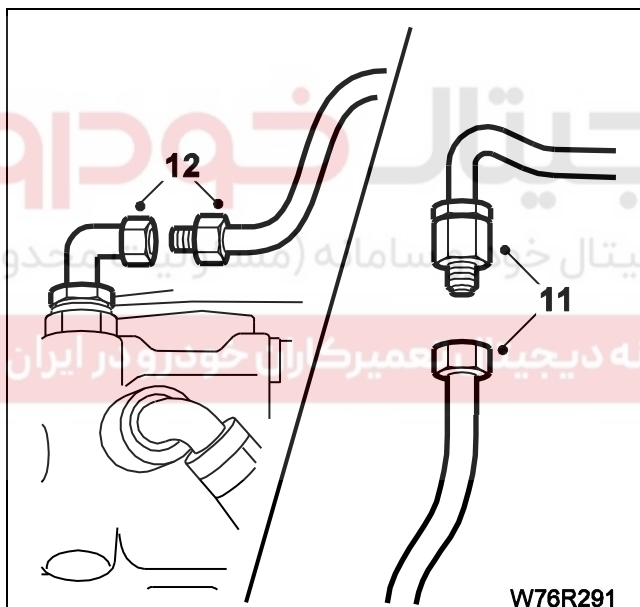
- ۱ - ابزار زانویی Saginaw را به محل اتصال لوله فشار قوی بر روی پمپ، متصل کنید (جزء کیت ابزار با کد ۴۷۰۳۰۰۱)  
 ۲ - رابط Saginaw را به لوله فشار قوی متصل کنید. (جزء کیت ابزار با کد اختصاصی ۴۷۰۳۰۰۱)



۱ - فشار سنج را توسط شیلنگ تست به شیر سه راهه وصل کنید. (جزء کیت ابزار با کد '۴۷۰۳۰۰۱')

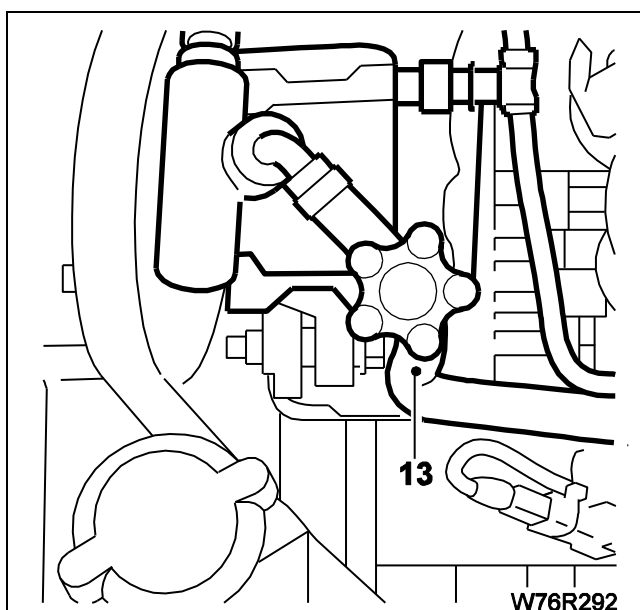
۱ - شیلنگ تست را به شیر سه راهه متصل کنید. (جزء کیت ابزار با کد '۴۷۰۳۰۰۱')

۱۰ - شیلنگ تست را به شیر سه راهه متصل کنید. (جزء کیت ابزار با کد '۴۷۰۳۰۰۱')



۱۱ - شیلنگ ۹ از بالا را به لوله فشار قوی متصل کنید.

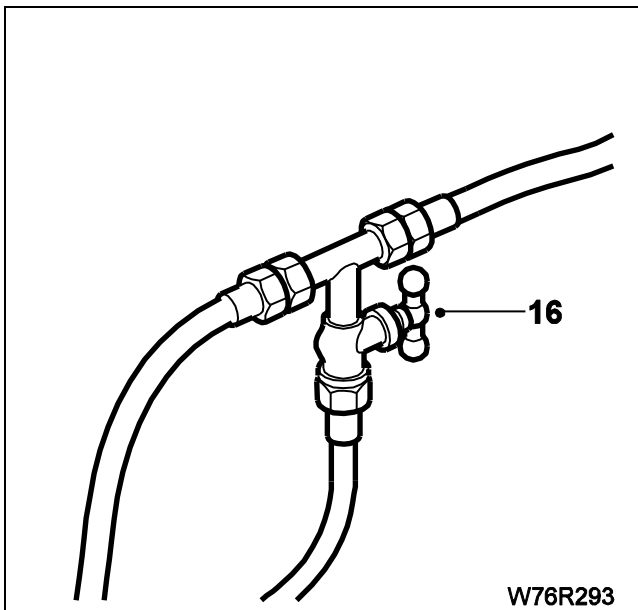
۱۲ - شیلنگ ۱۰ از بالا را به پمپ متصل کنید. شیر سه راهه را باز کنید.



۱۳ - بست کورکن شیلنگ را بردارید.

۱۴ - موتور ر در حالت در جا روشن نگه دارید.

۱۵ - مدار هیدرولیک را هواگیری کرده و کنترل کنید که نشستی وجود نداشته باشد.



۱۶ - شیر را به مدت ۱۵ ثانیه ببندید.

۱۷ - در دور موتور زیاد در حالت درجه ، فشار باید ۹۵ تا ۱۰۵ بار (Bar) باشد.

در صورتیکه فشار پمپ کمتر از ۹۵ بار باشد:

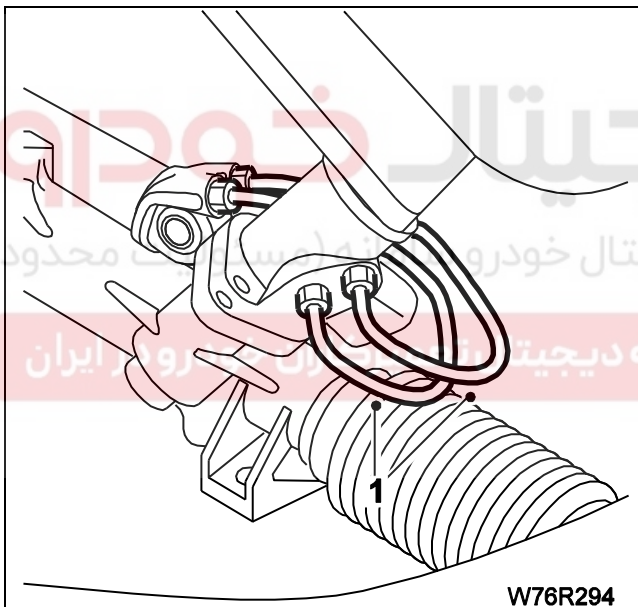
• رگلاتور پمپ را واریسی کنید.

• اگر شیر کنترل وضعیت خوبی دارد، پمپ را

تعویض کنید.

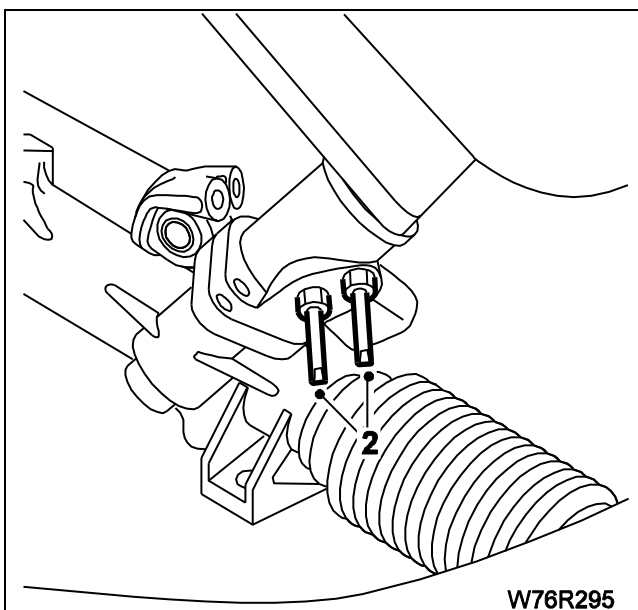
اگر فشار پمپ صحیح باشد:

• قسمت‌های تحت فشار را بررسی کنید.



### دررسی قسمت‌های تحت فشار

۱ - دو لوله انتقال روغن از شیر کنترل به کمک فرمان (جک فرمان) را باز کنید.



۲ - دو عدد پیچ کور کننده ای که قبلاً ساخته اید را سوار کنید.

۳ - فرمان را به آهستگی به دو انتهای پ و راست بچرخانید تا تخلیه شود دور موتور در حالت درجه باشد

فرمان را کاملاً در انتهای یک سمت نگهدارید. سپس در انتهای سمت دیگر نگهدارید.

فشار باید حدود ۹۵ تا ۱۰۵ بار باشد.

اگر فشار کمتر از ۹۵ بار است، شیر کنترل را نصب کنید.

اگر فشار صحیح است، رام را تعویض کنید.

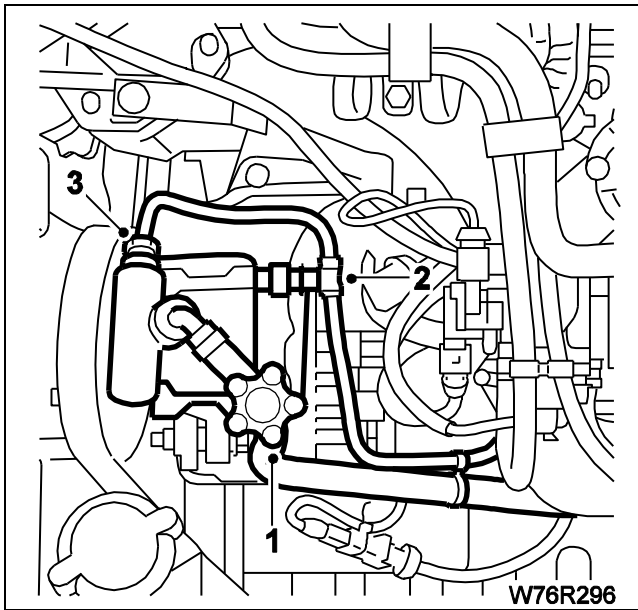
اگر صحیح است: شیلنگ مخزن روغن را به پمپ متصل کنید و فشارسنج را باز کنید، شیلنگ‌ها و شیر را کنترل را بررسی کنید.

لوله فشار قوی را به پمپ متصل کنید.

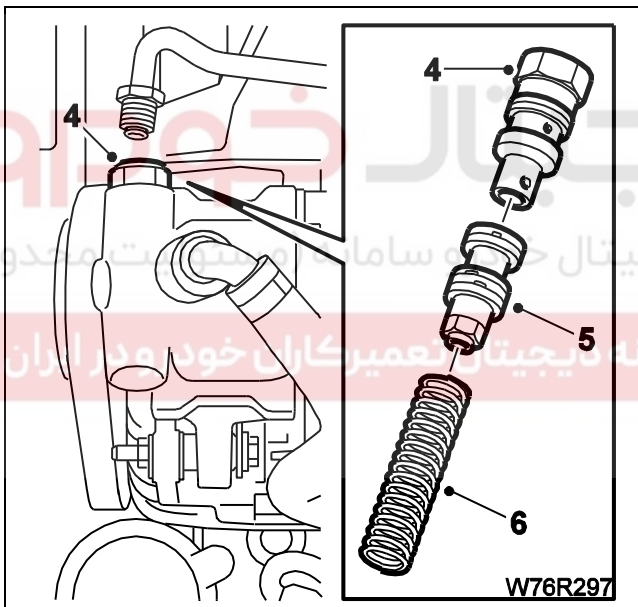
ابزار کورکن شیلنگ (کد اختصاصی ۲۶۶۰۱۰۰۱) را بردارید.

روغن هیدرولیک را پر کرده و هواگیری کنید.

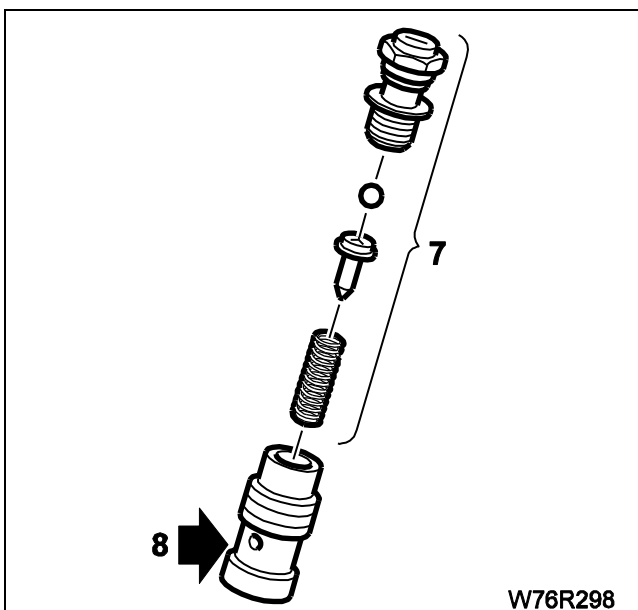
## ب رسی رگلاتور پمپ



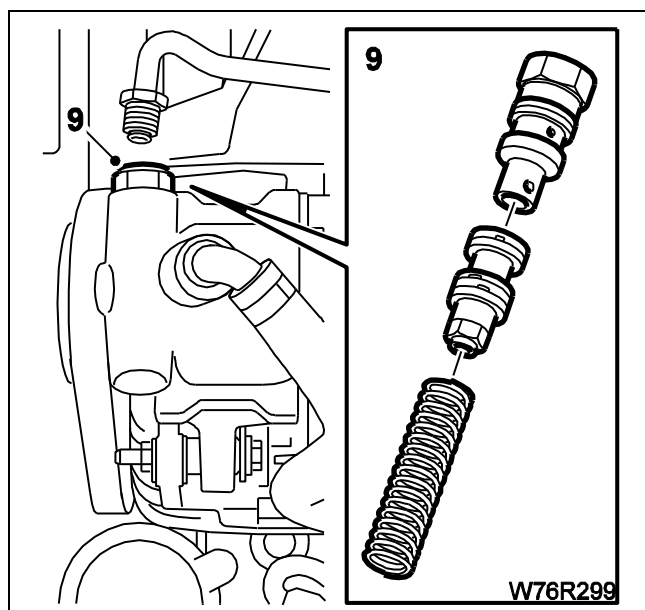
- ۱ - شیلنگ مخزن روغن به پمپ را بوسیله ابزار کورکن شیلنگ با کد اختصاصی ۲۶۶۰۱۰۰۱ مسدود کنید.
- ۲ - بست نگهدارنده لوله به پایه پمپ هیدرولیک را باز کنید.
- ۳ - مهره اتصال لوله به پمپ هیدرولیک را باز کنید و لوله را جدا کنید.



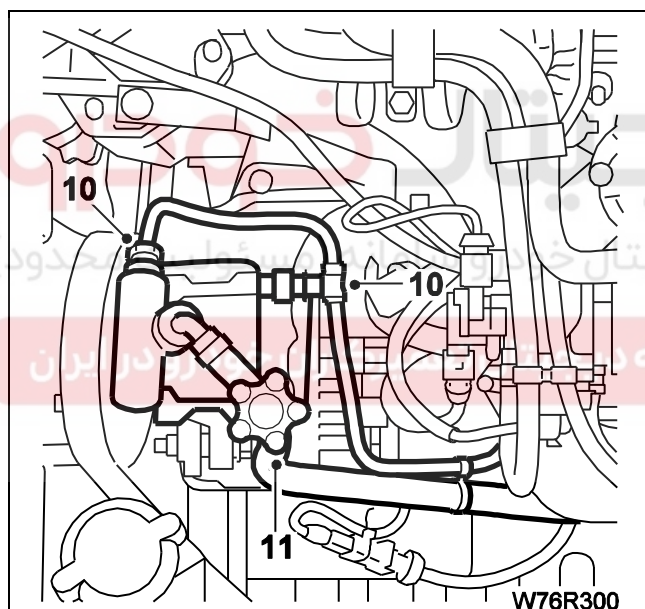
- ۴ - آداپتور لوله را بردارید.
- ۵ - پیستون خروجی رگلاتور را بیرون بکشید.
- ۶ - فنر را بیرون بکشید.



- ۷ - پیستون خروجی رگلاتور، صافی توری، توپی، اورینگ آب بندی کنند، و فنر را بیرون آورید و تمیز کنید.
- ۸ - سوراخ خروجی را به رسی کنید تا هیچگونه کثافات یا خط افتادگی وجود نداشته باشد که از حرکت آزادانه پیستون جلوگیری کند. رگلاتور را دوباره مونتاژ کنید.



- ۱ - فنر و آداپتور رگلاتور را در پمپ سوار کنید.  
مهره را با گشتاور ۶۰ نیوتن متر محکم کنید.

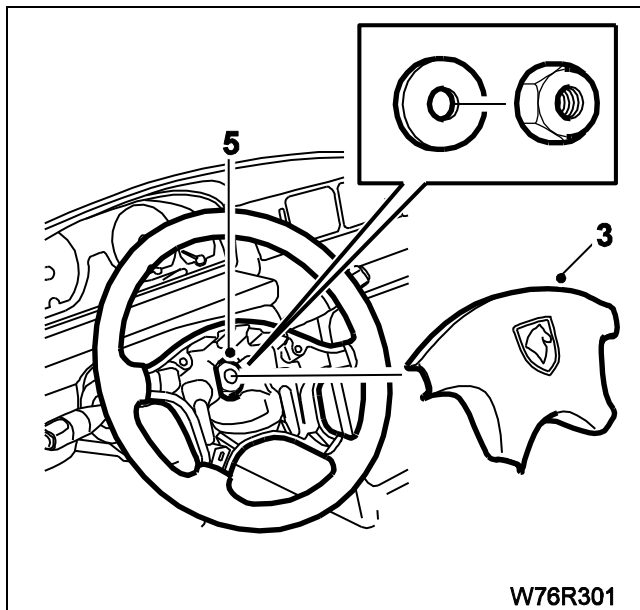


- ۱۰ - لوله فشار قوی و بست نگهدارنده لوله را سوار کنید.  
۱۱ - کورکن شیلنگ را آزاد کنید.  
۲ - روغن هیدرولیک را پُر کرده و هواگیری کنید.

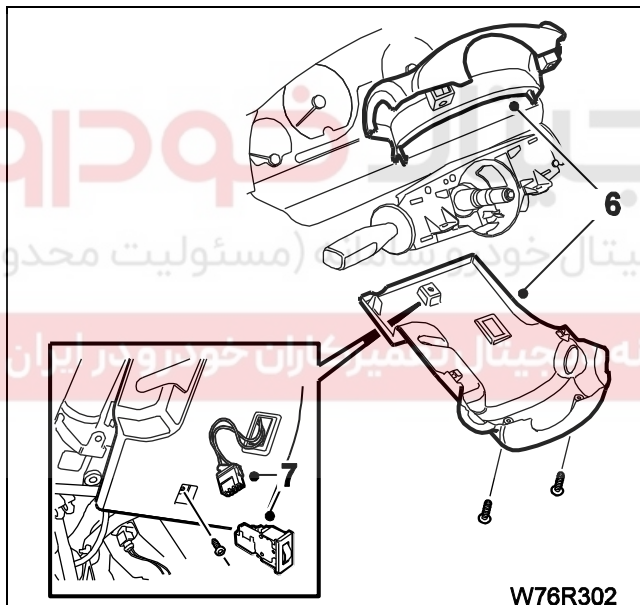


## ستون فرمان

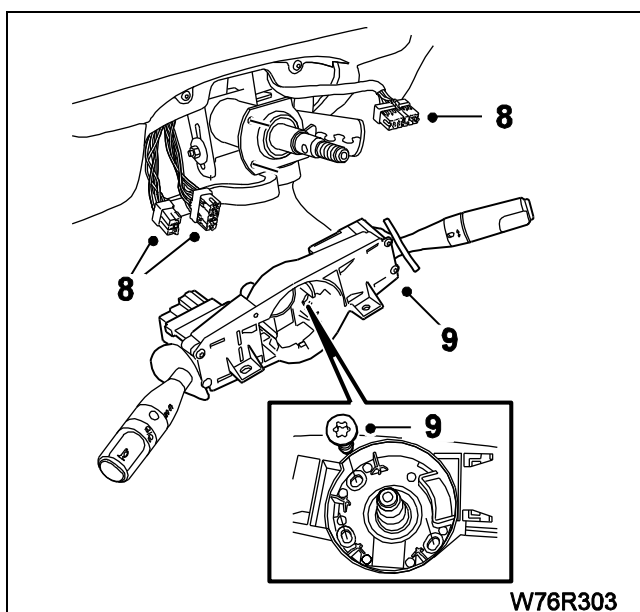
## پیاده کردن



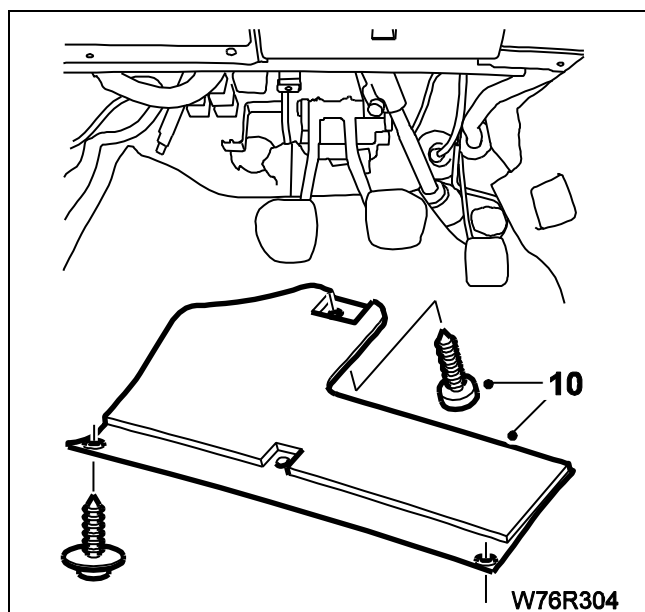
- ۱ - اتصال باطری را قطع کنید.
- ۲ - چرخهای جلو را در وضعیت مستقیم رو بجلو قرار دهید.
- ۳ - پوشش غربیک فرمان خودرو را بردارید.
- ۴ - علامتی بر روی وضعیت اتصال شفت و فرمان خودرو ترسیم کنید.
- ۵ - مهره را چند دور بچرخانید و با احتیاط به فرمان ضربه بزنید تا از محور شفت آزاد گردد. مهره را بردارید و فرمان خودرو را از شفت پیاده کنید.



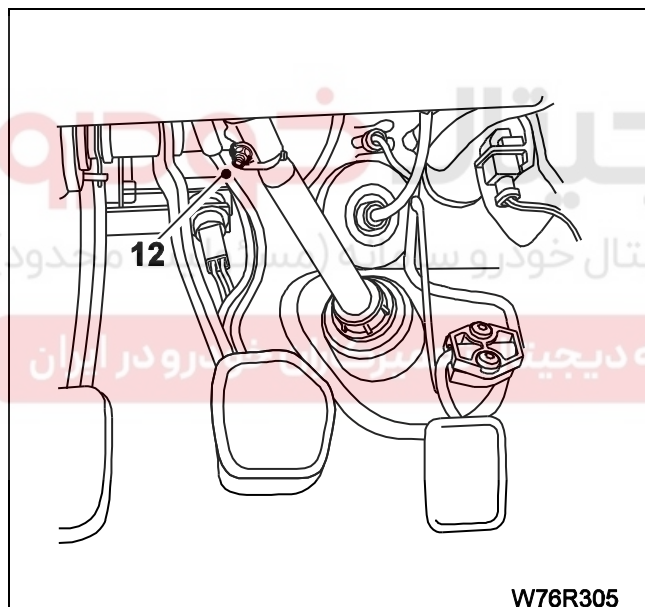
- ۱ - پوشش های بالا و پایین ستون فرمان را بردارید.
- ۲ - کانکتور های پتانسیومتر تنظیم روشنایی صفحه نشان دهند ها را جدا کنید.



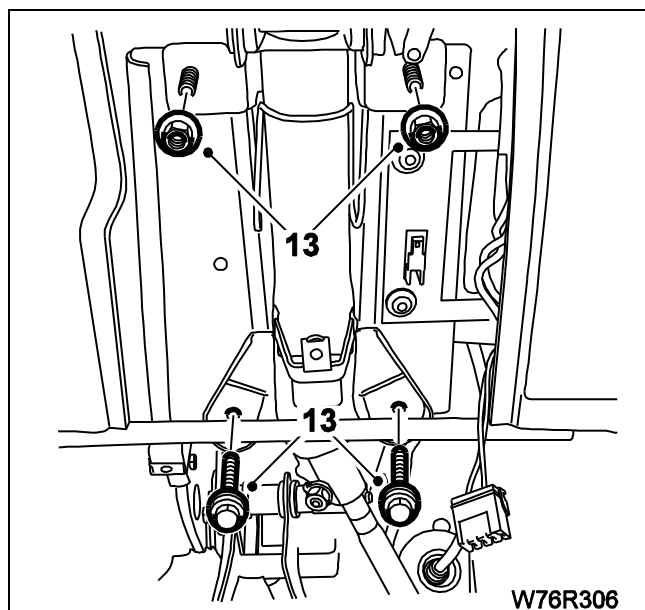
- ۱ - کانکتور های متصل به ستون فرمان در مورد دسته راهنما و دسته برف پاک کن را، جدا کنید.
- ۲ - پیچ را باز کرده و قسمت دسته راهنما و متعلقات را بردارید.



- ۱۰ - پوشش زیر ستون فرمان را باز کنید.  
 ۱۱ - کانکتورهای متصل به سویچ را جدا کنید.

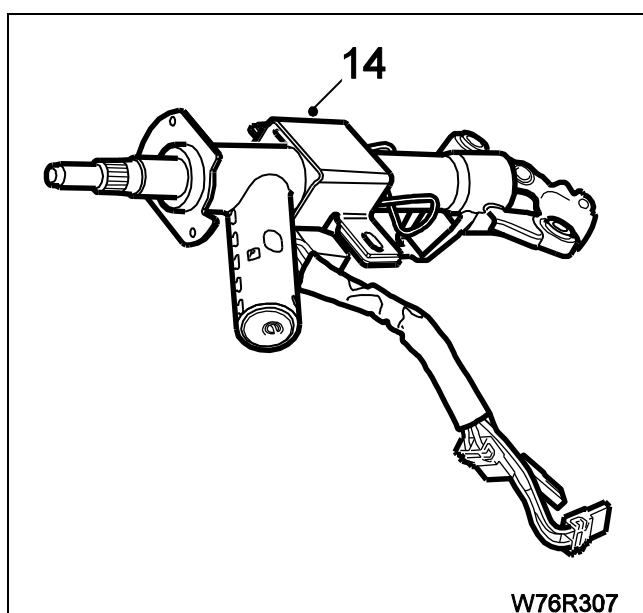


- ۱۲ - پیچ بست محکم کننده میل فرمان بالایی به میل فرمان میانی را شل کنید.



- ۱۳ - پیچهای نگهدارنده ستون فرمان به بدنه را باز کنید.





۱۴ - قسمت بالایی ستون فرمان را باز کنید.  
**توجه:** قبل از اینکه دوباره قطعات را سوار کنید، حرکت آزادانه میل فرمان را در بوشرها بررسی کنید، و چرخشاها را برای هرگونه نشانه های ساییدگی و آسیب دیدگی بررسی کنید. اگر آسیب دیدگی یا ساییدگی شناسایی شد قطعه معیوب باید تعویض شود.

# دیجیتال خودرو

شرکت دیجیتال خودرو سامانه (مسئولیت محدود)

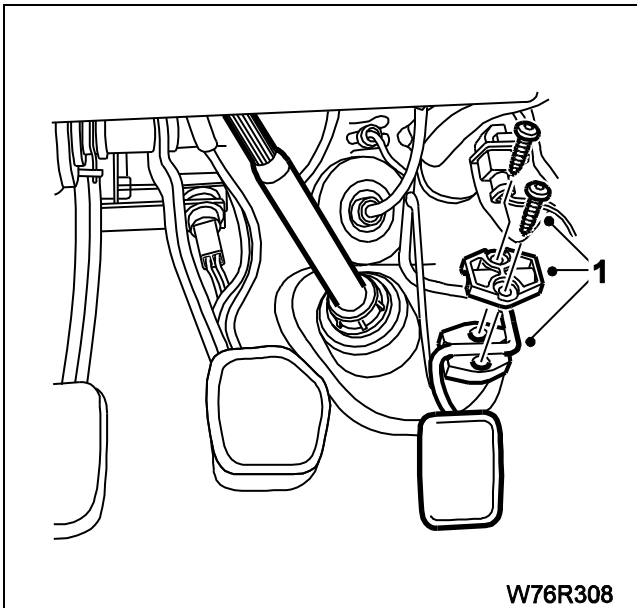
اولین سامانه دیجیتال تعمیرکاران خودرو در ایران



## شفت میانی

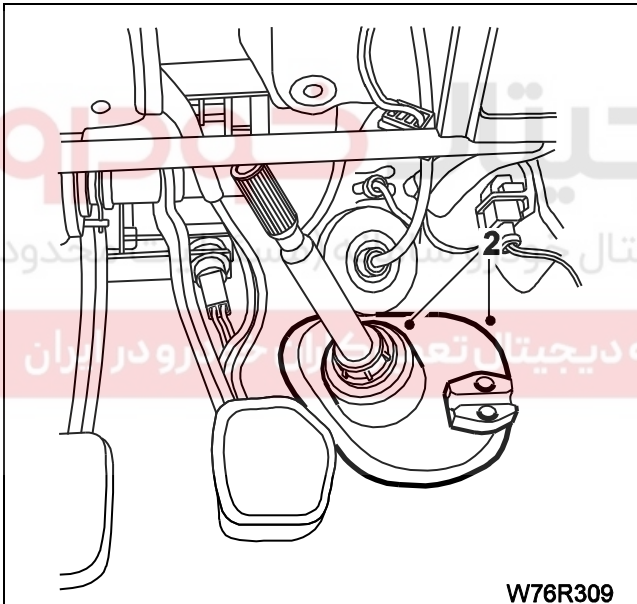
## پیاده کردن

۱ - ستون فرمان را باز کنید، کفپوش خودرو را بلند کرده و پدال گاز را آزاد کنید و کفپوش را در یک طرف جمع کنید.



W76R308

۲ - گیره را آزاد کرده و گردگیر لاستیکی را بردارید.



W76R309

۳ - پیچ محکم کننده چهار شاخه میل فرمان میانی به شفت شیر کنترل را آزاد کنید.

۴ - شفت را از داخل خودرو بیرون کشیده و گردگیر لاستیکی را بردارید.

**توجه** وضعیت گردگیر لاستیکی را بررسی کنید و در صورت ضرورت تعویض کنید.

## سوار کردن

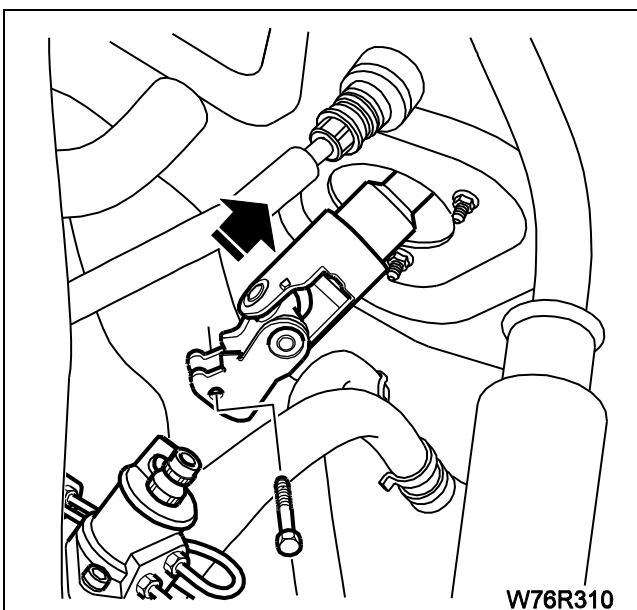
مراحل سوار کردن عکس مراحل پیاده کردن است.

اگر میل فرمان، یانی برداشته شده است، ابتدا آنرا سوار کرده و

پیچ بست چهار شاخه را با گشتاور ۵ تا ۲۲ نیوتن متر محکم

کنید. حرکت و جابجایی فرمان را بر روی شفت میل فرمان

بررسی کنید و پیچ بست چهار شاخه را با گشتاور ۷۰ نیوتن متر محکم کنید.



W76R310

## باز و بست کلید های کنترلی روی غریلک فرمان (پژو پارس و سورن ELX)



کلید های کنترلی سورن ELX



کلید های کنترلی پارس

- ۱\_ ابتدا ایربگ سمت راننده را باز نمایید. (مطابق بخش مربوطه و رعایت نکات ایمنی مربوط به آن)
- ۲\_ دو عدد پیچ پشت کلیدها را باز نموده و ضامن کناری کلیدها را آزاد می نماییم.



آزاد نمودن ضامن



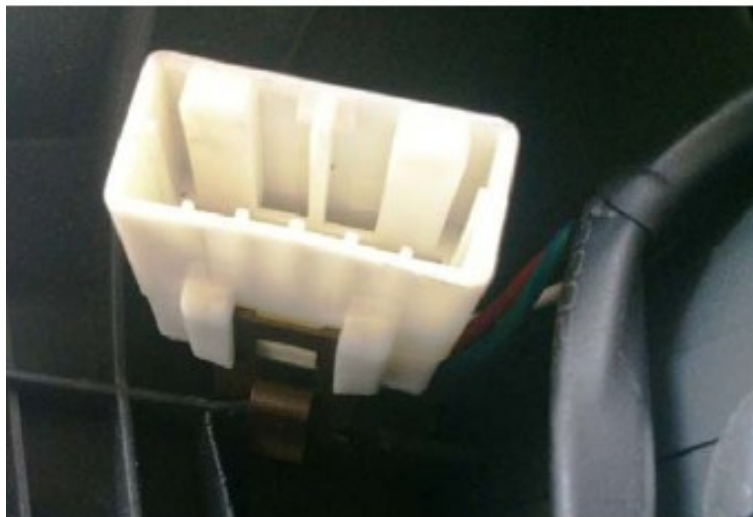
باز نمودن پیچهای پشت

- ۳\_ سپس کلیدها را به صورتی که پین های موقعیت آسیب نبینند، از محل خود خارج می نماییم.



عدم آسیب دیدن پینهای موقعیت

۴\_کانکتور را جدا نمایید و پس از آن کلیدها جدا می شوند.



موقعیت نصب کانکتور

برای بستن عکس مراحل باز کردن انجام می دهیم.

# دیجیتال خودرو

شرکت دیجیتال خودرو سامانه (مسئولیت محدود)

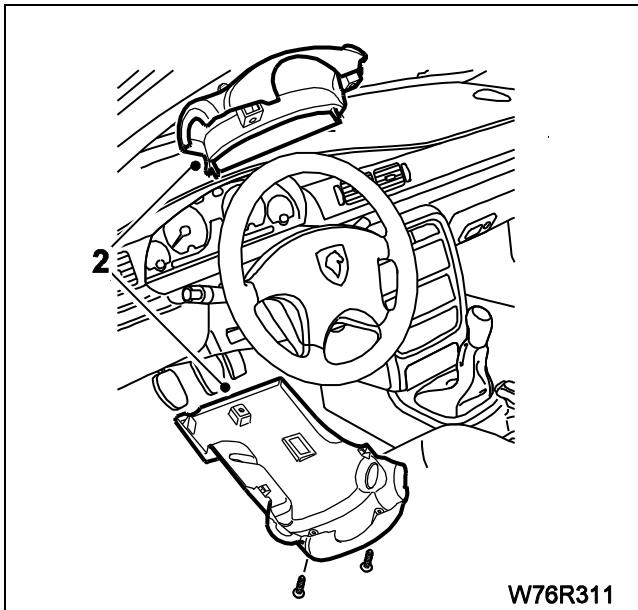
اولین سامانه دیجیتال تعمیرکاران خودرو در ایران



## سوئیچ استارت

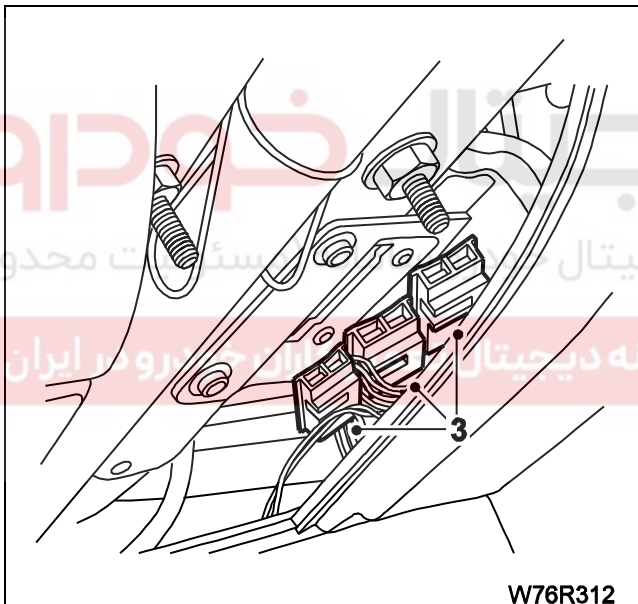
## پیاده کردن

- ۱ - اتصال باطری را قطع کنید
- ۲ - پوشش های زیرین و بالایی ستون فرمان را باز کنید.



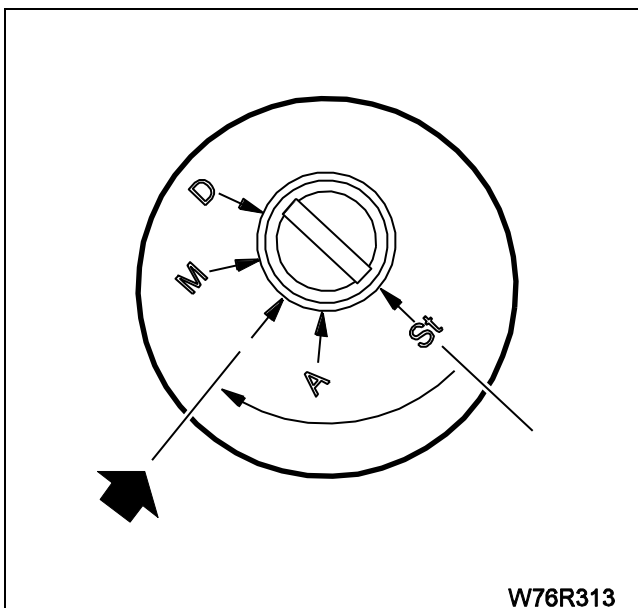
W76R311

- ۳ - سه کانکتور سوئیچ استارت را جدا کنید.

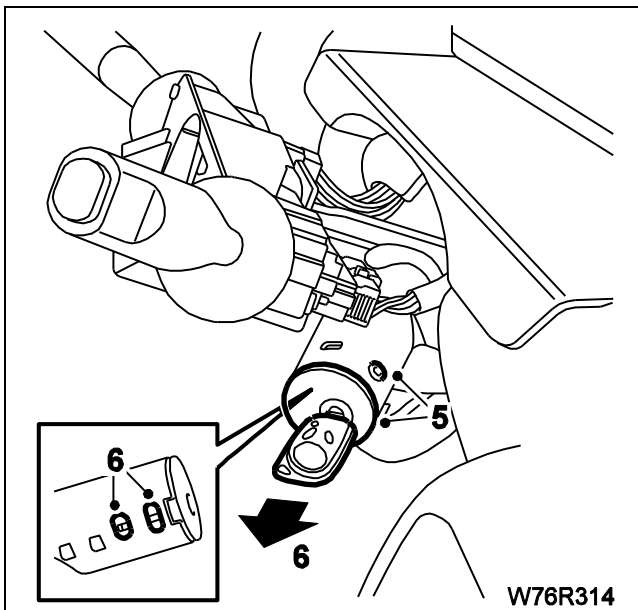


W76R312

- ۴ - سوئیچ خودرو را در قفل استارت وارد کرده و آنرا با علامت پیکان کوچک بر روی صفحه قفل منطبق کنید.

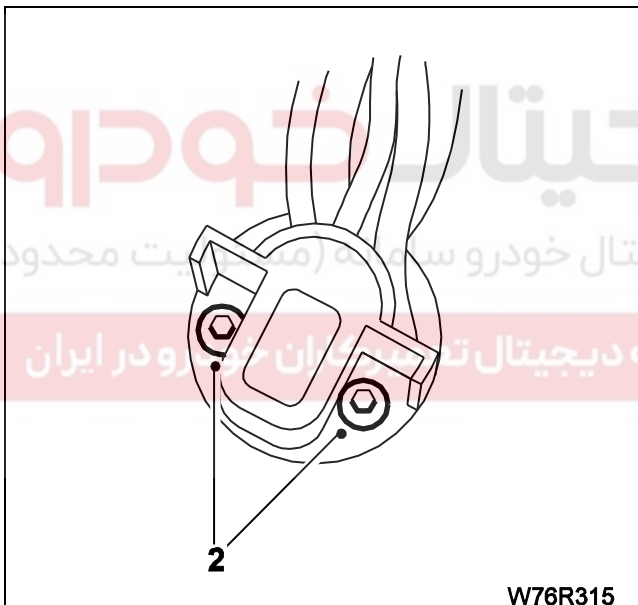


W76R313



W76R314

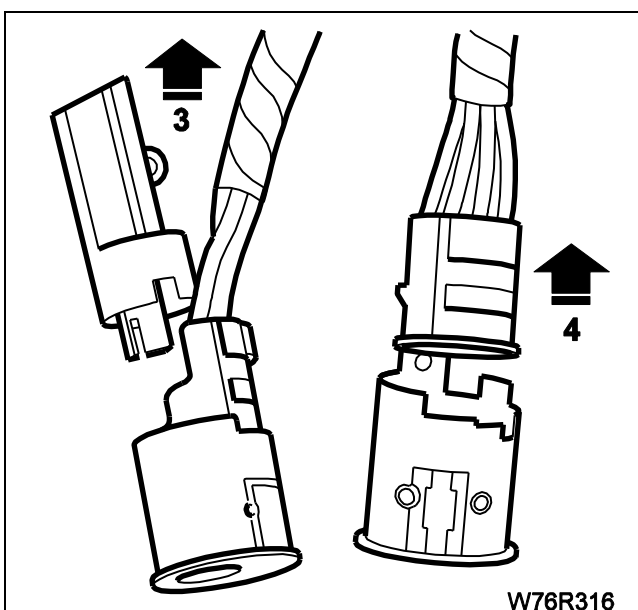
- د - پیچهای محکم کننده قفل را باز کنید.  
 ۱ - ضامن ها را بداخل فشار داده و در حالیکه سیم ها را در داخل محفظه لوله قفل هدایت میکنید، قفل را بیرون بکشید



W76R315

### تعویض سوئیچ استارت

- سوئیچ استارت را به همراه قسمت قفل میل فرمان، از میل فرمان پیاده کنید.  
 ۱ - کلید را بردارید.  
 ۲ - دو پیچ در پشت قفل را باز کنید.



W76R316

- ۳ - قسمت پشتی را از بدنه قفل بیرون بکشید.  
 ۴ - سوئیچ استارت را از بدنه قفل بیرون بکشید.

### سوار کردن

درزمانیکه سوئیچ استارت را در داخل بدنه قفل سوار میکنید، اطمینان حاصل کنید که سوئیچ در جهت عکس عقربه های ساعت تا آخرین نقطه چرخانده شده باشد.

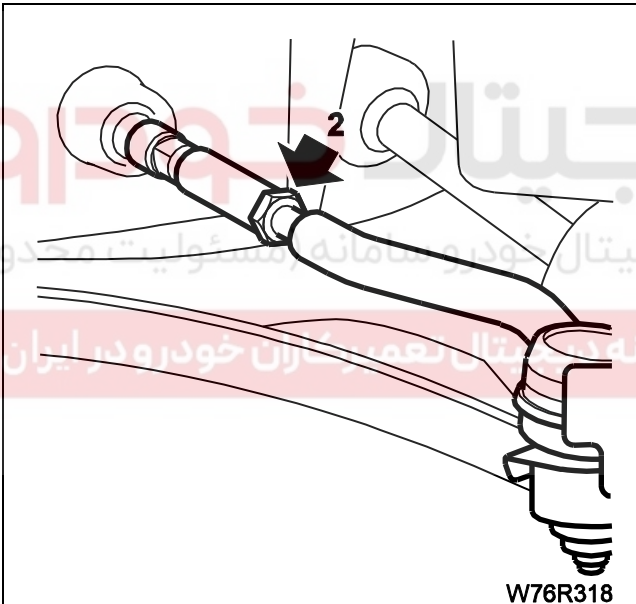
کنترل کنید که ضامن ها در شکاف بدنه قفل بطور صحیح درگیر شده باشند. قفل را با استفاده از عکس مراحل پیاده کردن، دوباره سوار کنید.



## سیبک فرمان (چپقی فرمان)

ابزار بیرون کشیدن سیبک

کد اختصاصی: ۲۴۷۰۴۰۰۱

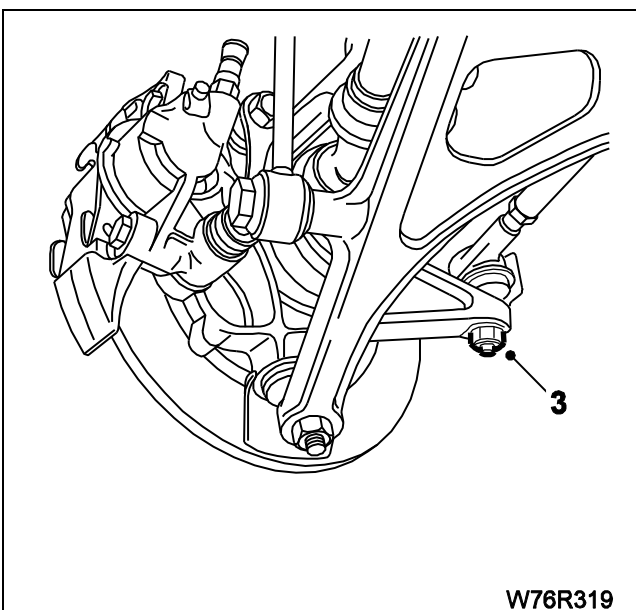


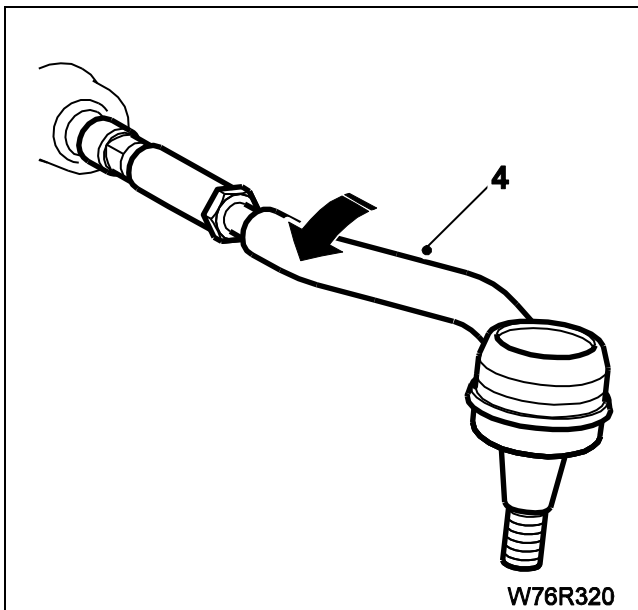
## پیاده کردن

توجه: مهره اتصال دهنده سیبک فرمان به شفا دست را در هنگام باره سوار کردن باید با مهره نو تعویض کنید.

۱ - خودرو را از سطح زمین بلند کرده و ساکن کنید.  
 ۲ - میل فرمان را نگه دارید و مهره ثابت کننده سیبک فرمان به میل فرمان را به مقدار یک چهارم چرخش شل کنید (مهره ثابت کننده را از این وضعیت حرکت ندهید). این نقطه بعنوان راهنما برای نصب کردن دوباره استفاده می شود.

۳ - مهره اتصال سیبک فرمان به شغال دست را باز کنید (فقط از محل مهره آزاد کنید) با استفاده از ابزار بیرون کشیدن سیبک (کد اختصاصی ۲۴۷۰۴۰۰۱: سر سیبک را از سوراخ خارج کنید).





۱ - سیبک فرمان (چپقی فرمان) را باز کنید و تعداد چرخش مورد نیاز برای جدا کردن آنرا شمارش کنید. اگر اتصال توپی را تعویض میکنید، تعداد رزوه از انتهای میل فرمان تا مهره ثابت کننده را شمارش کرده و سپس مهره را پیاده کنید.

### سوار کردن

مهره ایت کننده جدید را در وضعیت کاملا دقیق شمارش شده در میل فرمان سوار کنید. (تعداد رزوه ها را کنترل کنید و سیبک فرمان را صب کنید، تعداد چرخش باید برابر با تعداد چرخش در زمان پیاده کردن باشد) در عملیات بالا میل فرمان را به اندازه ای می چرخانیم تا یک چهارم رزوه ها باقی بماند. سیبک فرمان را به شغال دست، متصل کنید و پیچ سیبک را ۳۵ نیوتن متر محکم کنید.

چرخ ر نصب کنید و با گشتاور ۰۰ ۱۴ نیوتن متر محکم کنید.

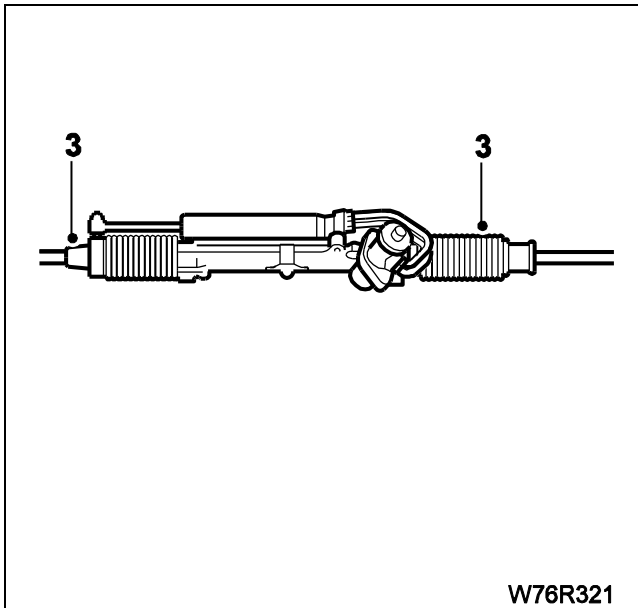
وضعیت زوایای تو. این (TOE-IN) و تو. اوت (TOE-OUT) (JUT) چرخها را بررسی کنید و در صورت نیاز تنظیم کنید با بخش اطلاعات فنی مراجعه کنید). مهره ثابت کننده میل فرمان را با گشتاور ۴۵ نیوتن متر محکم کنید.



## میل فرمان

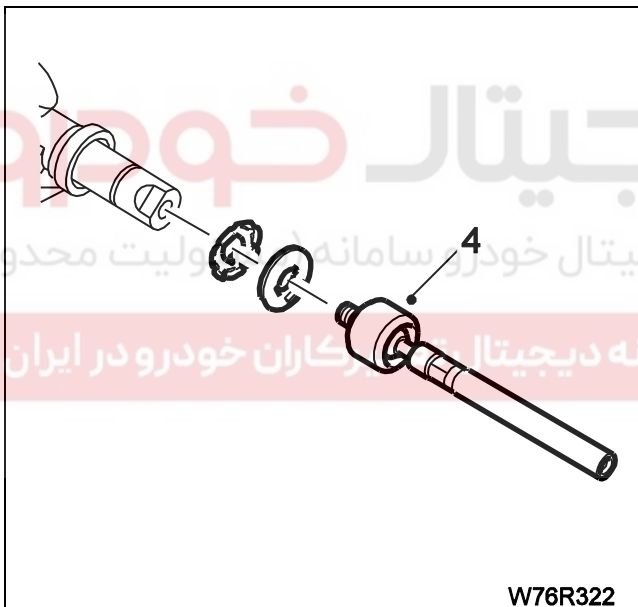
### پیاده کردن

- ۱ - خودرو را از سطح زمین بلند کرده و ساکن کنید.
- ۲ - سیبک انتهایی میل فرمان را پیاده کنید (صفحه ۳۶ را ببینید).
- ۳ - گردگیر جعبه فرمان را آزاد کرده و از انتهای میل فرمان کنار بزنید یا پوشش سیبک میل فرمان را آزاد کنید. (که بستگی به سمت میل فرمان دارد).



W76R321

- ۴ - اتصال توپی میل فرمان را از انتهای جعبه فرمان باز کنید (از چرخش دنده شاذی جلوگیری کنید، واشر قفل کننده اتصال توپی را با گیره نگهدارید). احتیاط کنید که سطح میله انتهایی دنده شاذی و اتصال توپی را زخمی نکنید.
- ۵ - میل فرمان را باز کنید و واشر قفل کننده را دوباره استفاده نکنید. اتصال توپی را از نظر لقی کنترل کنید. در صورت ضرورت میل فرمان را تعویض کنید.



W76R322

### سمت شاگرد

- پوشش گردگیر را سوار کرده و آنرا در شکاف لبه جعبه فرمان و میل فرمان قرار دهید.
- بمنظور بررسی نصب صحیح، فرمان را به دو انتهای سمت راست و چپ بچرخانید.
- اتصال توپی انتهایی میل فرمان را در غلاف توپی سوار کنید.
- پیچ های چرخ را با گشتاور ۸۴ - ۱۰۰ نیوتن متر محکم کنید.
- جابجایی و حرکت فرمان را بررسی کنید و در صورت ضرورت تنظیم کنید (صفحه ۴۰ را ببینید).
- توجه:** تمام مهره های قفلی باز شده، در زمان نصب مجدد، باید با مهره نو تعویض گردند.

### سوار کردن

- ۱ - یک واشر قفل کننده نو در انتهای میل دنده شاذی قرار دهید.
  - ۲ - رزوه های میل فرمان را روغن کاری کرده و سوار کنید و درحالیکه واشر قفل کننده را با گیره نگه داشته اید، آنرا محکم کنید.
- ### سمت راننده
- ۳ - یک گردگیر جدید را سوار کنید (اگر گردگیر قدیمی آسیب دیده است) و آنرا بر روی محفظه جعبه فرمان قرار دهید.

## گردگیر لاستیکی میل فرمان و جعبه فرمان

### پیاده کردن

توجه: برای باز کردن گردگیر لاستیکی روی اتصال میل فرمان و سیبک فرمان (چپقی) سمت رانند (چپ)، میل فرمان را باز کرده و گردگیر را خارج کنید. روش باز نمودن میل فرمان، را در صفا ۳۸ را همین مستند ببینید.

برای تعویض

گردگیر لاستیکی روی اتصال میل فرمان و سیبک فرمان سمت شاگرد (راست)، جعبه فرمان باید از روی خودرو، باز شود (صفا ۱۳ را ببینید).

### پیاده کردن قطعات جعبه فرمان

۱ - شیر کنترل را باز کنید.

۲ - دکمه فشار را، ز کنید.

۳ - میل فرمان سمت چپ را با اتصال توپی انتهای میله

بطور کامل باز کنید.

۴ - میل دنده شاد ای را باز کنید.

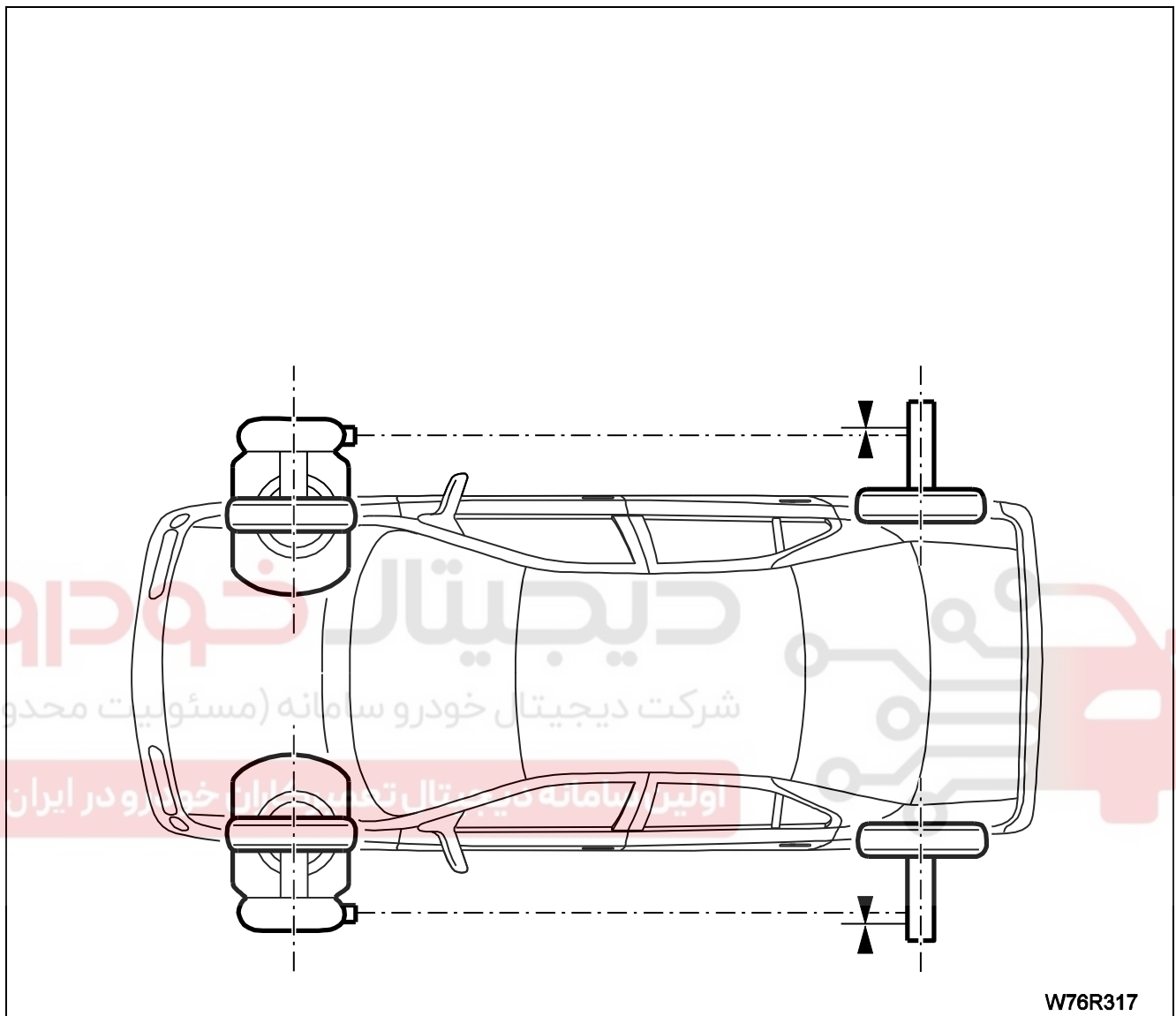
۵ - گردگیر جعبه فرمان را درآورید.

# دیجیتال خودرو

شرکت دیجیتال خودرو سامانه (مسئولیت محدود)

اولین سامانه دیجیتال تعمیرکاران خودرو در ایران

## زاویا چرخ جلو



W76R317

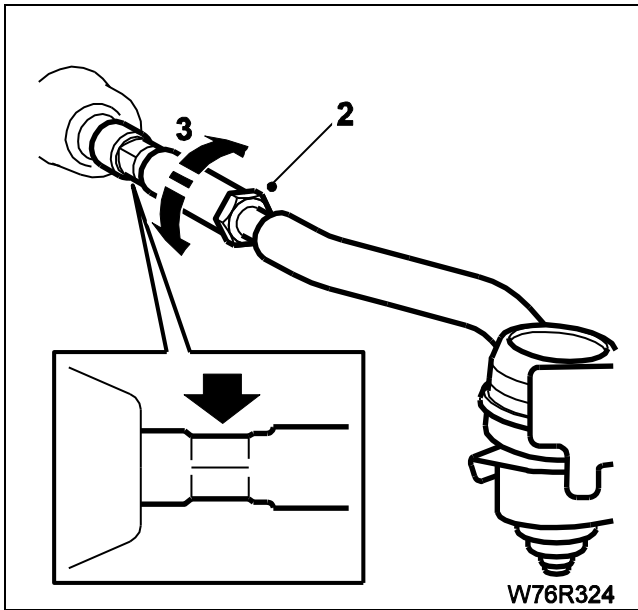
از تجهیزات تنظیم فرمان استفاده کنید.

قبل از اینکه وضعیت هندسی چرخ را بررسی و تنظیم کنید: دقت کنید که اندازه و نوع لاستیک صحیح باشد فشار باد لاستیک و ساییدگی آج لاستیک و اینکه وزن خودرو به یک طرف بیشتر نباشد را بررسی کنید. وضعیت محورهای چرخ، حرکت آزاد فرمان و اجزاء جلو بندی را بررسی کرده و هرگونه نقص را تصحیح کنید.

خودرو را به جلو و عقب حرکت دهید تا هرگونه فشار بر روی فرمان و جلوبندی آزاد شود.

مقدار زاویه ت - این (Toe - in) برای چرخهای جلو،  $0,0 + 0,5$  میلیمتر می باشد.

قبل از تنظیم کردن فرمان، رزوه های موجود بر روی انتهای میل فرمان را روغن کاری کنید گردگیر لاستیکی را کنار بزنید و گریس اندود کنید. این عمل باعث میشود که گردگیر در زمان چرخیدن میل فرمان، پیچ نخورد.

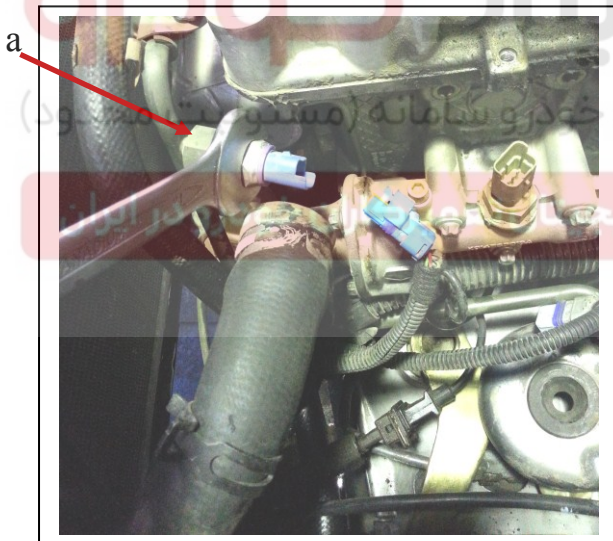


### تنظیم

- وضعیت مکانی انتهای میل فرمان را با علامت مشخص کنید (ترسیم کنید).
  - ۲ - پیچ بست انتهای میل فرمان را شل کنید.
  - ۳ - میل فرمان را بچرخانید تا صف بندی و جابجایی صحیح را بدست آورید.
- توجه:** پیچاندن بداخل اتصال توپی (انحراف به داخل) oe-in را کاهش میدهد. پیچاندن به خارج اتصال توپی تو این را افزایش میدهد.
- دقت کنید که هر دو میل فرمان باید به اندازه یکسان و مساوی پیچانده شوند.

### فشنگی سوئیچ (فش) — ارروغن

#### هیدرولیک (سمند موتور ملی)



توجه:

فشنگی مذکور بر روی لوله فشار قوی فرمان نصب شده است. لذا در حالت خودرو خاموش این تعویض صورت گیرد.

- ابتدا کانکتور سوئیچ را جدا نمایید
- با آچار تخت ۲۱ اقدام به باز کردن پیچ سوئیچ نموده و سوئیچ را جدا نمایید.

توجه: جهت پیشگیری از شکستن سنسور در هنگام جدا کردن آن بهتری است ابتدا با یک آچار سر سنسور (۱) را سفت نگهداشته و سپس اقدام به باز نمودن آن نمایید