

جعبه دنده اتوماتیک

شرح سیستم

۱. کارکرد

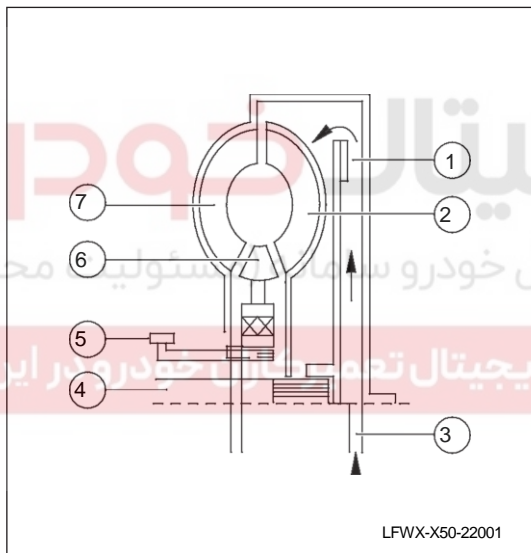
این مدل دارای جعبه دنده متغیر پیوسته (CVT) است. بر اساس نیاز راننده، CVT حرکت رو به جلو، عقب و عمل پارک را انجام می دهد و سرعت خودرو را به هنگام رانندگی عوض می کند

۲. قطعات

CVT عمدتاً از قطعات زیر تشکیل شده است: مبدل گشتاور هیدرولیکی، تسمه فلزی انتقال قدرت، سیستم سوخت رسانی، سیستم کنترل تعویض دنده خودکار، عملگر قفل کننده، سیستم عیب یابی خودکار، مایع گیر بکس، سیستم خنک کاری، و غیره .

الف. مبدل گشتاور هیدرولیکی

مبدل گشتاور هیدرولیکی در انتهای جلویی جعبه دنده اتوماتیک قرار دارد و روی فلاپویل موتور نصب شده است. قدرت موتور به محور ورودی CVT منتقل می شود. این کار با استفاده از انرژی جنبشی انجام می گیرد. این انرژی از طریق جریان مایع گیر بکس منتقل می شود و بسته به تغییراتی که در مقاومت خودرو رخ می دهد و کاهش سرعت و افزایش گشتاور، نسبت انتقال قدرت و نسبت گشتاور به طور خودکار تغییر می کنند.



۱. مکانیزم قفل کلاچ

۲. توربین

۳. خط روغن مبدل گشتاور هیدرولیکی (در حال آزاد سازی)

۴. محور ورودی

۵. پمپ روغن گیر بکس

۶. چرخ هرزگرد

۷. پره

۱. مکانیزم قفل کلاچ

۲. توربین

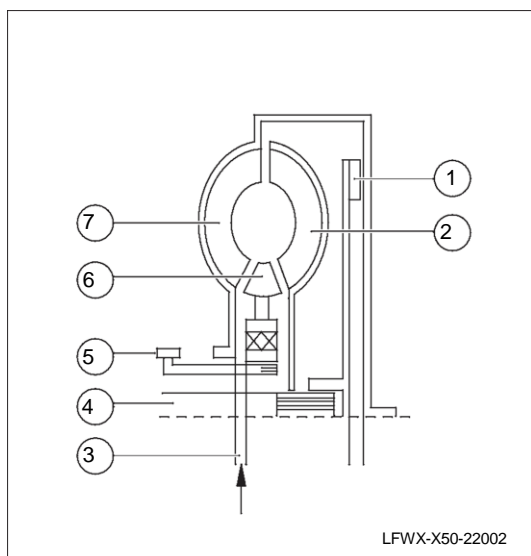
۳. خط روغن مبدل گشتاور هیدرولیکی (قفل شده)

۴. محور ورودی

۵. پمپ سوخت

۶. چرخ هرزگرد

۷. پره



مقداری لغزش میان چرخ پمپ و توربین در مبدل گشتاور هیدرولیکی وجود دارد. این امر به ویژه منجر به افزایش مصرف سوخت در زمانی می شود که سرعت خودرو زیاد است. با استفاده از ابزار قفل کردن مبدل گشتاور هیدرولیکی می توان از این پدیده جلوگیری کرد. وقتی دستگاه قفل کننده به توربین متصل است، واحد کنترل جعبه دنده (TCU) شیر مغناطیسی کلاچ قفل کننده را فعال می کند و سپس این شیر مغناطیسی، شیر کنترل قفل کننده را کنترل خواهد کرد و سیال را هدایت می کند تا قفل شود یا اینکه وارد مبدل گشتاور هیدرولیکی شود. فشار قفل کننده هیدرولیکی به لوله تغذیه مبدل گشتاور هیدرولیکی اعمال می شود تا دستگاه قفل کننده با پولی پمپ تماس یابد و لذا اتصال مکانیکی ایجاد شده و لغزش میان پولی پمپ و توربین حذف شود. فشار هیدرولیکی به سمت لوله تغذیه مبدل آزاد می شود تا اصطکاک ایجاد شده و تماس با پولی پمپ قطع شود و بار دیگر تماس بین پولی پمپ و توربین میسر شود.

TCU رابطه میان سرعت خودرو و وضعیت دریچه گاز را تحت نظر دارد و زمان قفل شدن مبدل گشتاور هیدرولیکی را تعیین می کند.

سیستم قفل مبدل گشتاور الکترونیکی ممکن است به هنگام فرایندهای جدایش و قفل شدن، منجر به کاهش سختی اثر شود. TCU شیر مغناطیسی قفل کننده را فعال می کند و آرام آرام فشار روغن را تغییر می دهد که این فشار به شیر کنترل قفل اعمال می شود که این درگیر شدن و جدا شدن کلاچ قفل را کند می کند و منجر به نرمی و یکنواختی عملیات می شود.

برای افزایش پیش گرمایش موتور در دمای پایین، تا زمانی که دمای موتور زیر ۴۰ درجه سانتیگراد است TCU از مکانیزم قفل شدن جلوگیری می کند

ب. مکانیزم انتقال قدرت تسمه فلزی

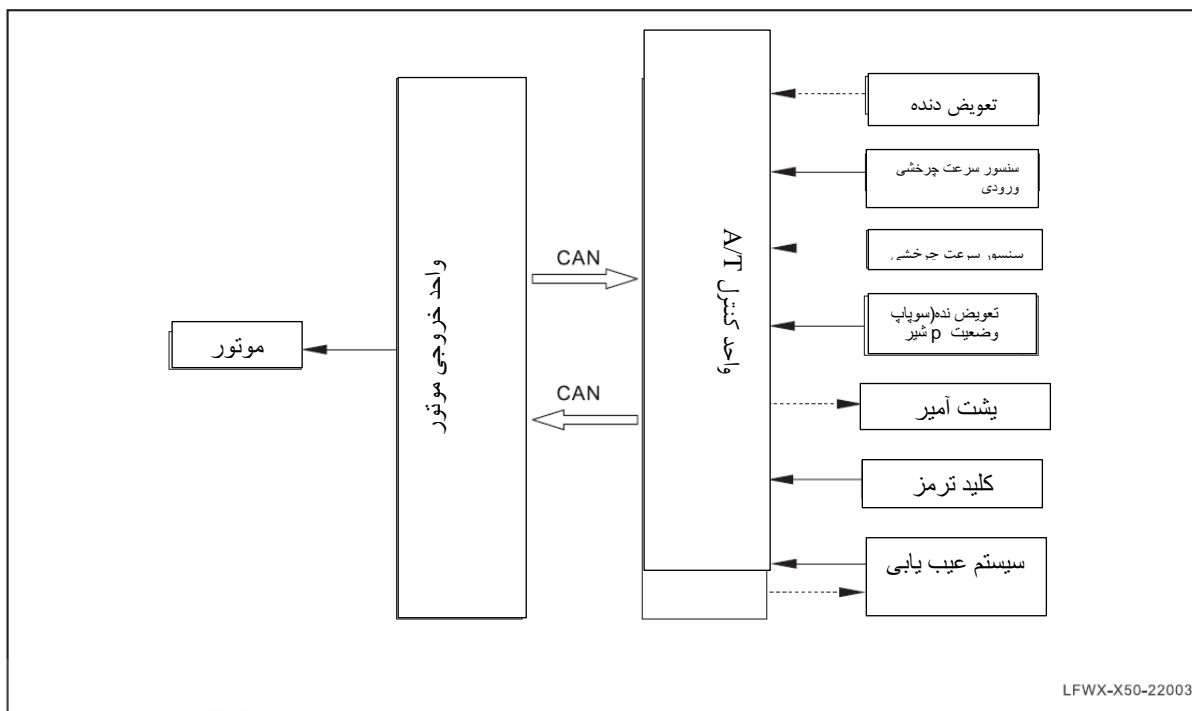
مکانیزم انتقال قدرت تسمه فلزی از دو دیسک و یک زنجیر فولادی تشکیل شده است. دیسک مخروطی یک دیسک محرک با شیار V شکل است که توسط دو دیسک مخروطی با هم ایجاد شده است. دیسک مخروطی تحت فشار هیدرولیکی در جهت محوری حرکت می کند، زنجیر فولادی را هل داده و با پهنای شیار V شکل تنظیم می کند. وقتی دیسک مخروطی به سمت داخل حرکت می کند، زنجیر فولادی به سمت بیرون و دور از مرکز دایره می رود. بدین طریق، قطر دیسک متحرک توسط زنجیر فولادی زیاد می شود و نسبت انتقال قدرت نیز مطابق با آن تغییر می کند.

پ. سیستم سوخت رسانی

سیستم سوخت رسانی CVT عمدتاً تشکیل شده است از پمپ روغن، فیلتر، رگلاتور فشار و کانال روغن. پمپ روغن به عنوان یکی از مهمترین بخشهای CVT معمولاً پشت مبدل گشتاور نصب می شود و توسط بوش پشت محفظه مبدل گشتاور به حرکت در می آید. وقتی موتور کار می کند، چه خودرو حرکت کند چه نکند، پمپ روغن پیوسته کار می کند و فشار روغن را برای مبدل گشتاور، عملگر تعویض دنده و سیستم کنترل تعویض خودکار تامین می کند و در عین حال فشار روغن نیز توسط رگولاتور فشار تنظیم می شود.

ت. سیستم کنترل تعویض دنده اتوماتیک

CVT وضعیت کاری خودرو و موتور را از طریق سویچها و سنسورها تحت نظر دارد و داده ها را تبدیل به سیگنالهای الکتریکی و ورودی برای واحد کنترل می کند. طبق این سیگنالها، واحد کنترل دستوراتی برای کنترل باز و بسته کردن شیر مغناطیسی می دهد تا خطوط روغن عملگرهای مربوطه را تغییر دهد (کلاچ و ترمز)، و بدین طریق زمان تعویض دنده را تنظیم و به تغییر دنده اتوماتیک دست یابد. شکل زیر را ببینید.



LFWX-X50-22003

ث. مکانیزم قفل برای جلوگیری از عملکرد غلط راننده، مکانیزم قفل در CVT وجود دارد و توسط شیر مغناطیسی کنترل می شود. اگر سویچ باز باشد و پدال ترمز فشار داده نشود، دنده اجازه ندارد از حالت P خارج شود.

ج. سیستم عیب یابی خودکار

اگر سویچ را باز کنید، سیستم عیب یابی خودکار انجام می دهد. اگر سیستم به خوبی کار نکند، چراغ هشدار روشن می شود و کدهای خطای مربوطه در حافظه آن ذخیره می شوند. کدهای خطا توسط کسی که از اسکنر عیب یاب خودرو استفاده کند قابل قرائت خواهند بود.

چ. سیستم خنک کننده سیال جعبه دنده

دمای سیال جعبه دنده در دراز مدت و در سرعت های بالا زیاد می شود و واکنش CVT را کاهش می دهد. اگر دمای روغن خیلی زیاد باشد عمر سیال پایین می آید. برای اینکه CVT عملکرد بهتری داشته باشد این خودرو دارای سیستم خنک کاری روغن جعبه دنده است. این سیستم به طور مستقل در جلوی رادیاتور موتور نصب است و گرما را به کمک هوایی که از خنک کننده سیال جعبه دنده می گذرد، از سیال می گیرد.

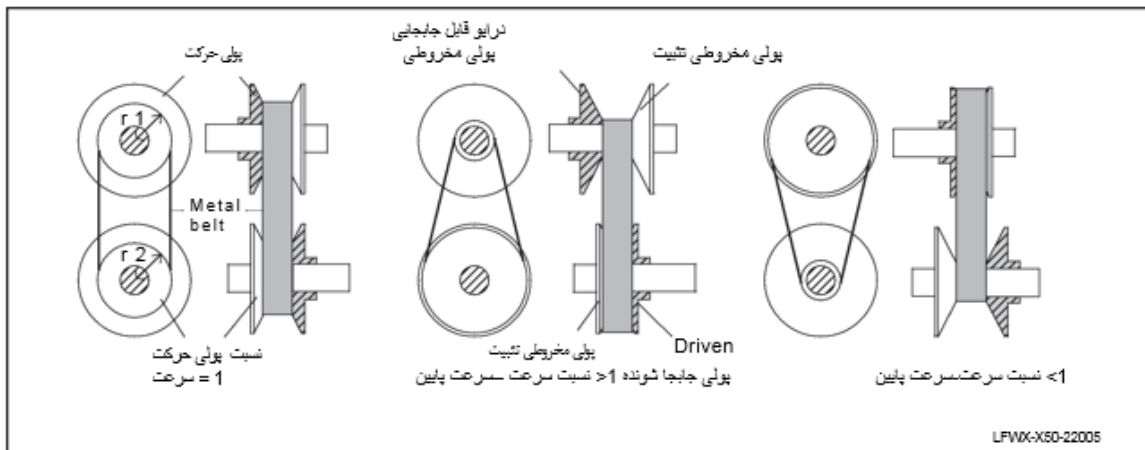
توجه: توجه کنید که به هنگام تمیز کردن خودرو، پره های خنک کننده سیال جعبه دنده آسیب نبینند.

۳. طریقه کارکرد

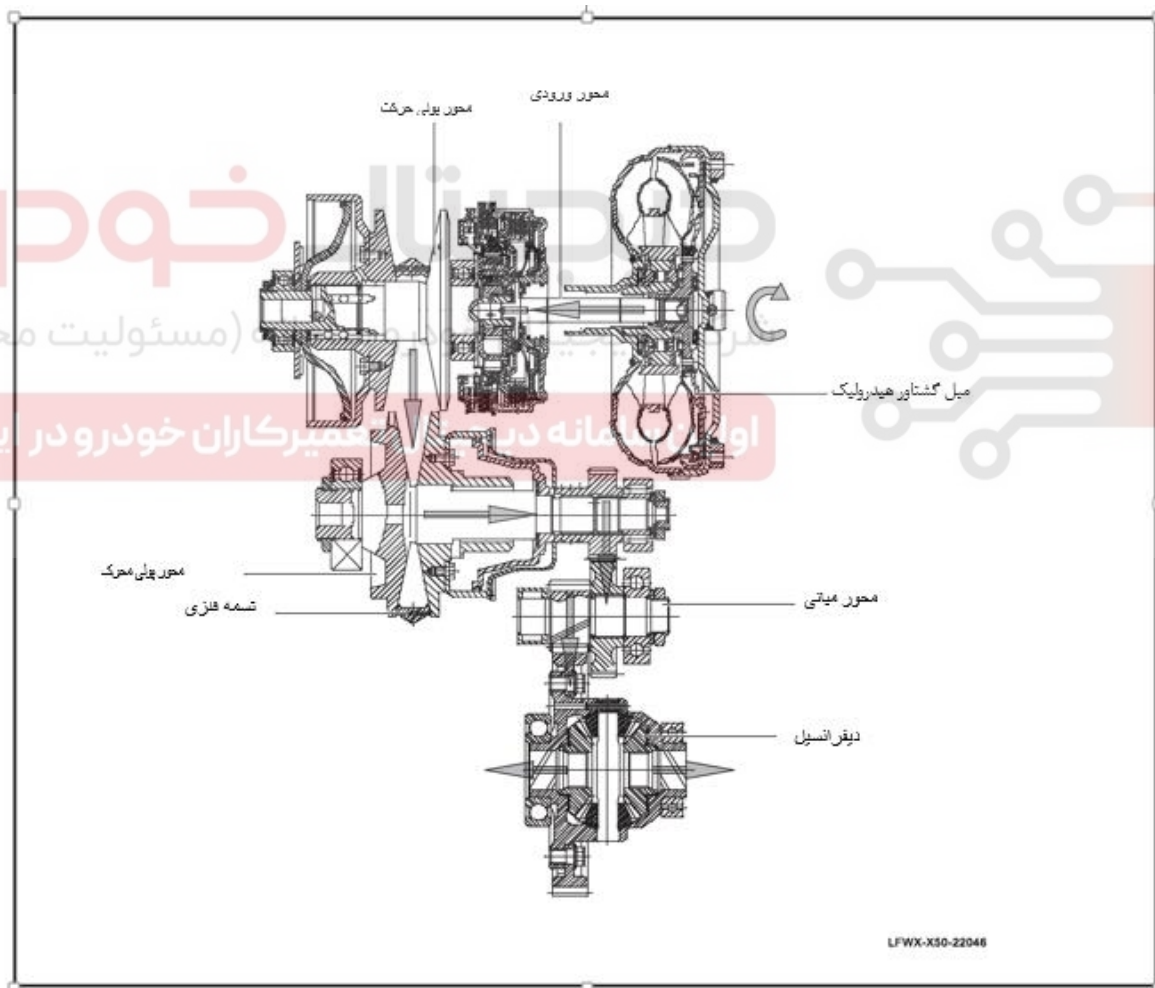
جعبه دنده اتوماتیک دارای یک تسمه محرک و یک چرخ تسمه فعال و منفعل است که دارای شعاع کاری متغیر برای انتقال قدرت هستند. اصول کاری آن بدین قرار است:

- نخست، واحد کنترل الکترونیکی یک سیگنال کنترلی را بر اساس حالت رانندگی و گشودگی دریچه گاز می فرستد تا فشار سیلندرها را اصلی و متحرک را کنترل کند.
- سپس، محور دنده مورب توسط سیلندر هیدرولیکی به حرکت در می آید و به طور محوری حرکت می کند تا شعاع r_1 از پولی محرک و شعاع r_2 از پولی متحرک را تغییر دهد طوری که نسبت سرعت CVT یعنی $i=r_2/r_1$ تغییر کند. شعاع گام را می توان در دامنه ای موثر، به طور پیوسته تغییر داد لذا می تواند در دامنه ای از سرعت، به طور پیوسته نسبت سرعت را تغییر داد (2.432 - 0.442) و همه اینها از طریق کنترل فشار سیلندرها از پولی محرک و متحرک انجام می

گیرد. شکل زیر را ببینید.

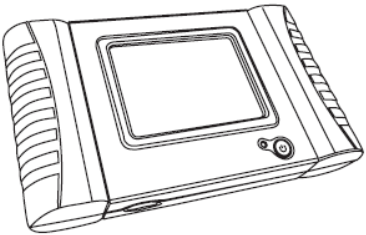
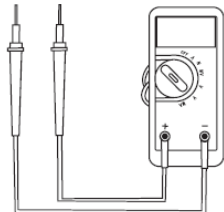
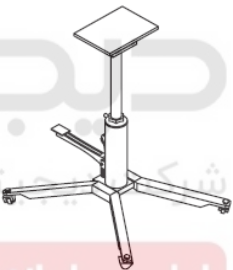


۴. قطعات اصلی و نقشه CVT



→ محور پوئی متحرک → تسمه فلزی → محور پوئی محرک → محور ورودی → مبدل گشتاور هیدرولیکی → موتور: مسیر انتقال قدرت → چرخ → محور اکسل → دیفرانسیل → محور میانی

آماده سازی

شماره	ابزارها	شکل کلی	شرح
۱	اسکتر عیب یاب		عیب یابی CVT
۲	مولتی متر دیجیتالی		جهت اندازه گیری ولتاژ یا مقاومت
۳	تکیه گاه		باز و بسته کردن CVT

اطلاعات خدمات

۱. مشخصات فنی

وزن خالص (kg)	حدود 61
حداکثر گشتاور ورودی (N•m)	150
حداکثر سرعت ورودی (rpm)	6000
دمای عادی کار (°C)	-40 - 120
حداکثر ابعاد کلی (mm)	364x448x417
کل مصرف روغن در جعبه دنده (L)	5.8
CVT نسبت کلی سرعت	2.32 - 12.75
نسبت سرعت معکوس	11.205
نسبت حرکت نهایی	5.242
نوع سیال جعبه دنده	CVTF-EX1

N.M	موارد
40	پیچ مغناطیسی تخلیه روغن برای کاسه روغن
55- 65	پیچ اتصال موتور و جعبه دنده
65- 85	پیچ تکیه گاه سمت چپ موتور
80- 86	پیچ استارتر
26- 30	پیچ مبدل گشتاور
55- 65	پیچ صفحه بررسی جعبه دنده
8- 12	پیچ تریم پانل زیرین موتور
185- 225	پیچ تکیه گاه پشتی موتور
9- 11	پیچ سنسور سرعت چرخ (محرک)
9- 11	پیچ سنسور سرعت چرخ متحرک
21- 25	سنسور فشار
9- 11	پیچ کاسه روغن
11	پیچ نصب فیلتر روغن
8- 12	پیچ TCU
20- 25	پیچ ساپورت تعویض دنده
8- 12	مهره های بראکت محور منعطف تعویض دنده و سلکتور
8- 12	پیچ بראکت خنک کننده روغن
21	پیچ صفحه محافظ سنسور فشار

اولین سامانه دیجیتال تعمیرکاران خودرو در ایران

۲. جدول گشتاور پیچها

موارد احتیاطی

۱. ملاحظات رانندگی با CVT

- الف. پیش از شروع رانندگی باید وضعیت ایمنی خودرو را بررسی کنید و اطمینان یابید خالی از هرگونه خطر است.
- ب. وقتی موتور را استارت می زنید پایتان روی پدال ترمز باشد و آن را بفشارید و دسته دنده در حالت P (پارک) یا N باشد (در هر حالت دیگر، موتور استارت نخواهد خورد).
- پ. پس از استارت خوردن موتور، چراغ هشدار خودرو را چک کنید و اگر چراغ هشدار روشن است فوراً به اولین مرکز معاینه فنی رجوع کنید.
- ت. اگر موتور درست پس از استارت خوردن دارای سرعت درجای زیادی است باید صبر کنید کاملاً گرم شود و هرگز دنده را پیش از آنکه سرعت درجا عادی شود درگیر نکنید (حدود ۸۰۰ دور در دقیقه).
- ث. روش استارت صحیح: پا روی پدال ترمز، دنده در حالت مطلوب، ترمز دستی رها شود، پا به آرامی از پدال ترمز برداشته شود، به آرامی پدال گاز را فشار دهید، شروع به حرکت کنید (هرگز در آغاز جا زدن دنده، زیاد پدال گاز را فشار دهید وگرنه ممکن است عمر CVT کاهش یابد).
- ج. پیش از تعویض دنده (بین P و R و N و D یا P و R و N و S) باید اطمینان یابید که خودرو کاملاً متوقف شده است (به هنگام رانندگی تنها دنده های D و S یا E/D قابل تعویض به هم هستند).
- چ. اگر هر گونه چیز غیر عادی به هنگام رانندگی خودرو رخ داد، فوراً با نزدیک ترین مرکز معاینه فنی تماس بگیرید و در آن

وضعیت به مدت طولانی رانندگی نکنید تا به قطعات مهم خودرو آسیب نرسد.
 ح. هرگز از دنده N برای سر خوردن و حرکت خودرو در سراسیمه استفاده نکنید وگرنه به دلیل روغنکاری ضعیف، CVT آسیب خواهد دید.

خ. روش صحیح پارک کردن: به آرامی پدال ترمز را بفشارید، کاهش سرعت و توقف، دنده P را جا بزنید، ترمز دستی را بکشید، پدال ترمز را رها کنید

د. اگر خودرو باید بکسل شود چرخهای محرک آن باید از روی زمین جدا شوند.

ذ. CVT از روغن روانساز ویژه استفاده می کند لذا هرگز از روغنی به جز روغن ویژه استفاده نکنید در غیر این صورت CVT به شدت آسیب خواهد دید. اگر نیاز به تعویض سیال CVT بود با مرکز معاینه فنی مجاز تماس بگیرید.

۲. ملاحظات مربوط به تعویض CVT

الف. از قطعات جانبی CVT مانند سنسور فشار، سنسور سرعت، سویچ دنده، دسته سیم و کانکتور دسته سیم محافظت کنید.

ب. وقتی CVT را باز می کنید، روی یک سطح صاف باشد تا مبدل گشتاور بیرون نیاید. پس از باز کردن آن، به موقع بافل مبدل گشتاور را نصب کنید، درجه دیفرانسیل را نصب کنید و CVT را در پوشش آن قرار دهید و محکم کنید.

پ. وقتی CVT را نصب می کنید، صاف باشد تا مبدل گشتاور بیرون نیاید

ت. وقتی محور محرک را نصب می کنید اطمینان یابید که موقع سوار شدن روی دیفرانسیل تمیز باشد.

۳. ملاحظات برای بازرسی یا تعمیر

الف. پیش از بررسی CVT، محیط اطراف را از جهت مناسب بودن بررسی کنید:

- در محیط نباید دود و آتش وجود داشته باشد. حتما تجهیزات اطفای حریق در دسترس باشد. (مسئولیت محدود)
 - محیط کار باید تمیز باشد و دارای تهویه مطبوع خوب باشد تا احتمال مسمومیت با گازها وجود نداشته باشد
 - قطعات اضافی و ابزارها را باید در جای تمیزی نگهداری کرد و زمین و میزهای کار باید تمیز و به دور از رطوبت باشند.
- ب. پیش از بررسی، ابزارهای ایمنی را چک کنید مانند کفشهای ایمنی، دستکش کاری، عینک ایمنی، تا تعمیرکار آسیب نبیند

پ. به هنگام بررسی، کارها باید مطابق دستورات انجام گیرند یعنی طبق دستوراتی که در دفترچه راهنما آمده است و باید با ابزارهای ویژه و تجهیزات مورد اشاره تعمیرات انجام شوند.

ت. به هنگام تعمیر همه قطعات CVT باید موارد زیر را رعایت کنید

- اقدامات لازم برای محافظت از خودرو انجام گیرد، مانند استفاده از پوششهای محافظ در برابر آسیب برای صندلی ها و فرمان

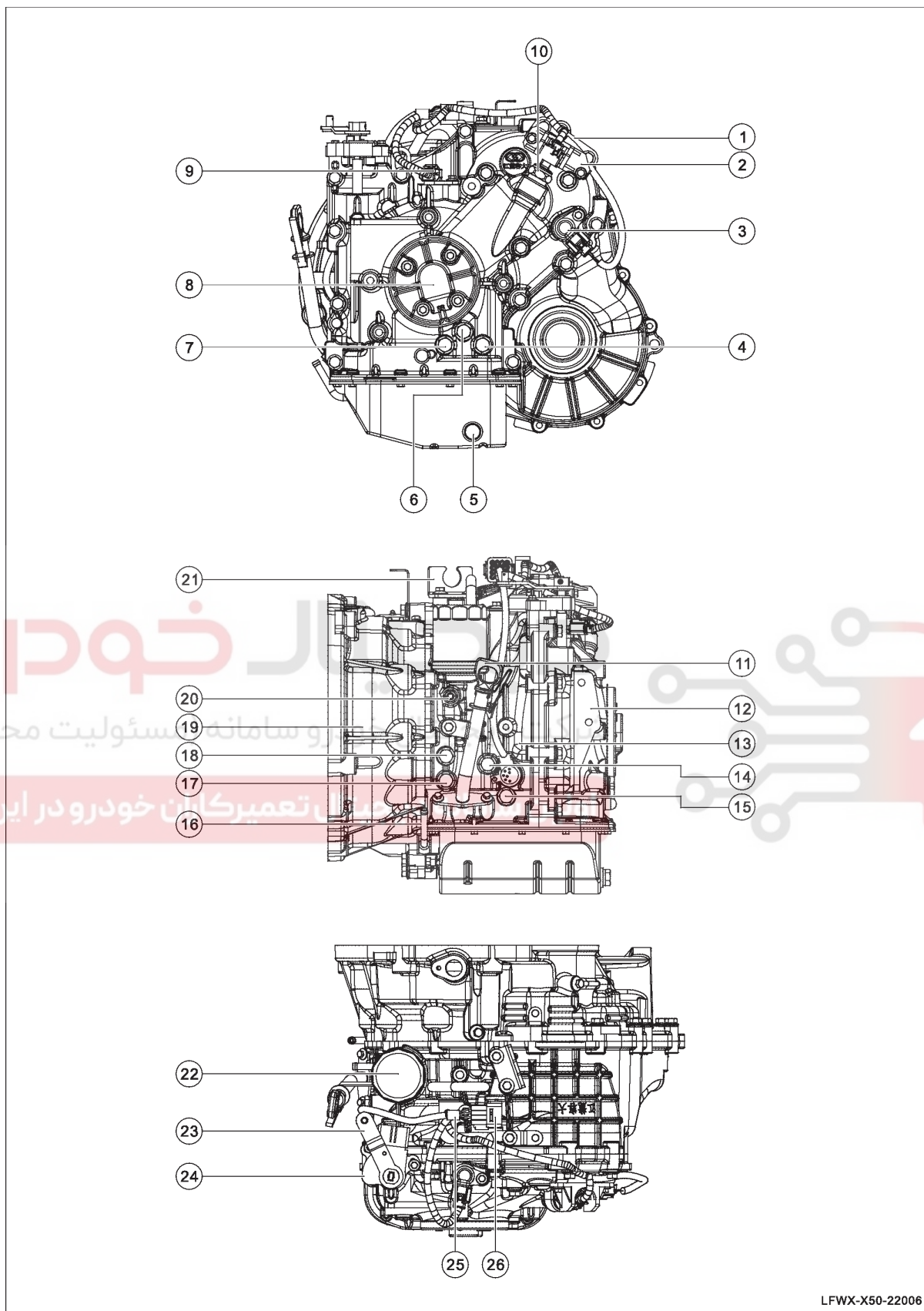
- وقتی قطعات را از هم باز می کنید، اگر قطعات آهنی هستند از ابزارهای آلومینیومی یا سربی استفاده کنید و اگر آلومینیومی هستند از ابزارهای چوبی استفاده کنید.

- به هنگام تعمیر، گشتاورهای مربوط به سفت کردن پیچها و قطعات را عینا رعایت کنید (رجوع شود به بخش مربوطه در دفترچه راهنما)

- واشرها، درزگیرهای روغن، گیره ها، مهره های قفل شونده، پیچها و تمامی قطعات غیر مهمی را که باید به هنگام تعمیر تعویض شوند را حتما تعویض کرده و از استفاده دوباره از آنها بپرهیزید.

- پس از جدا کردن قطعات CVT، اقدامات احتیاطی برای جلوگیری از آلودگی لوله ها و قطعات حساس را اتخاذ کنید.

- همواره برای تعویض قطعات، از قطعات اصل استفاده کنید. استفاده از دیگر قطعه ها منجر به آسیب به CVT و حتی موتور می شود.



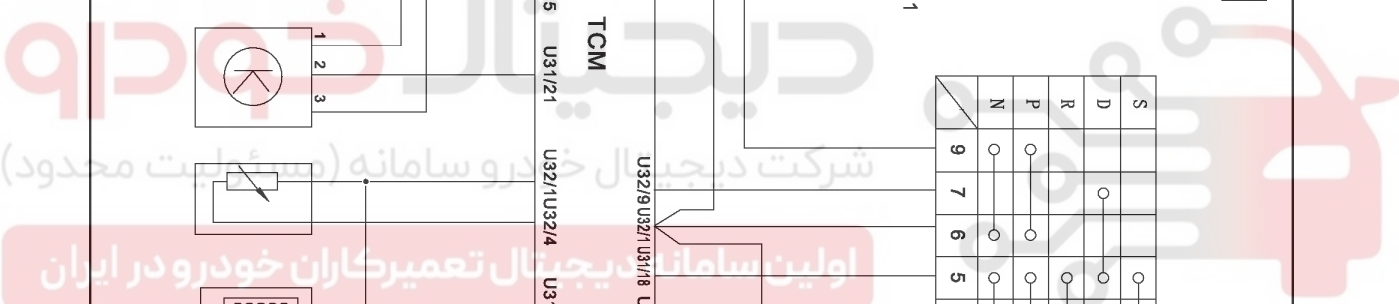
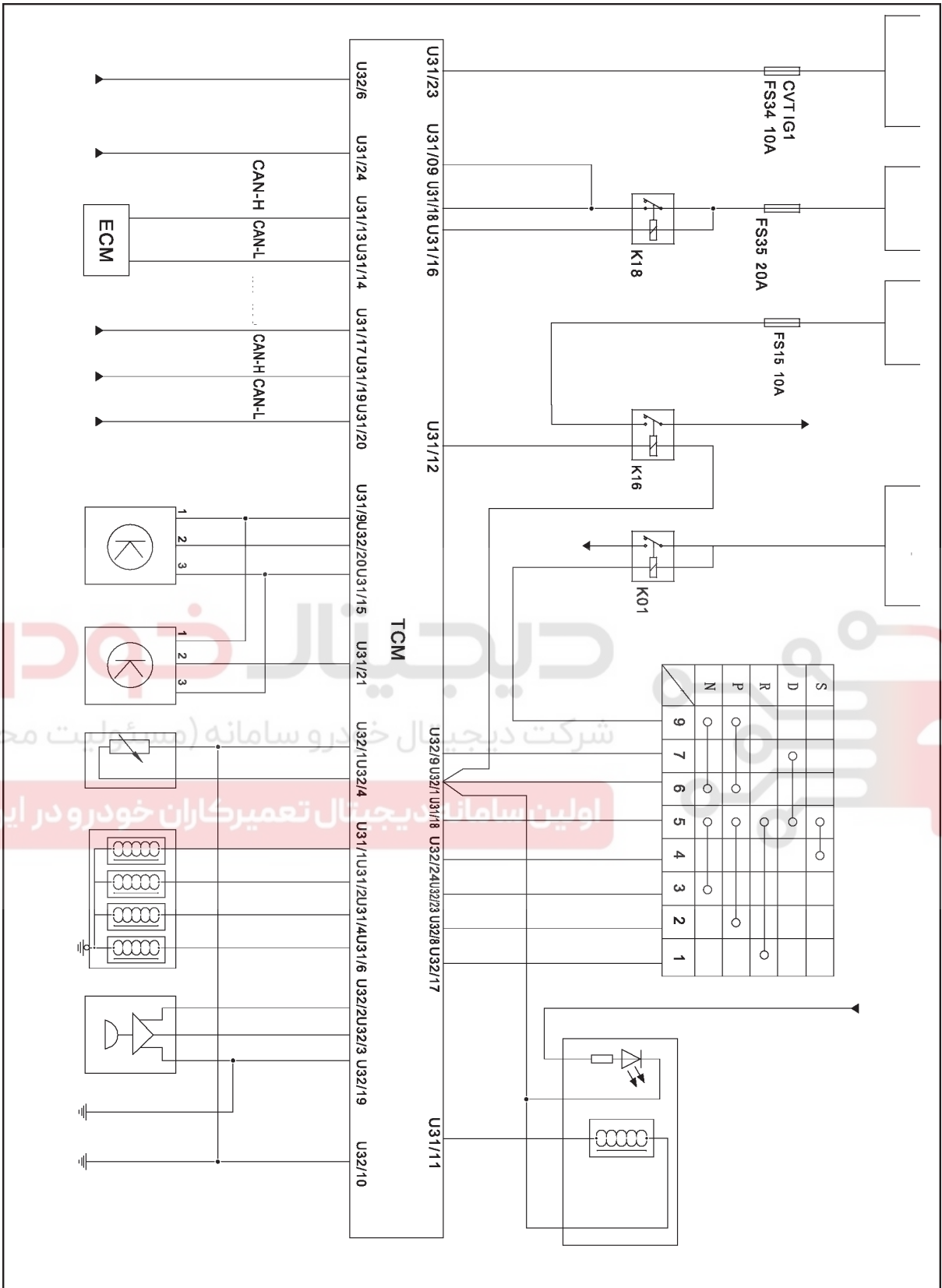
۱ صفحه محافظ کاور سنسور فشار قطعات

مجموعه قطعات محافظ کاور سنسور فشار	۲
سنسور سرعت (منفعل)	۳
نقطه اندازه گیری فشار سیستم (منفعل)	۴
دریچه تخلیه روغن	۵
نقطه اندازه گیری فشار روغن کاری	۶
نقطه اندازه گیری فشار فعال	۷
درپوش انتهایی پشتی	۸
سنسور سرعت (فعال)	۹
سنسور فشار	۱۰
عمق سنج	۱۱
محفظه پشتی	۱۲
محفظه میانی	۱۳
نقطه اندازه گیری فشار برای سیلندر کلاچ دنده	۱۴
نقطه اندازه گیری فشار برای سیلندر کلاچ دنده رو	۱۵
لوله برگشت روغن	۱۶
نقطه اندازه گیری فشار باز شونده قفل	۱۷
نقطه اندازه گیری فشار قفل شونده	۱۸
محفظه پشتی	۱۹
بدنه اتصال تحویل قدرت	۲۰
براکت کابل	۲۱
فیلتر	۲۲
جوش میله کنترل	۲۳
سوییچ دنده	۲۴
دسته سیم محفظه	۲۵
پریز دسته سیم گیربکس	۲۶

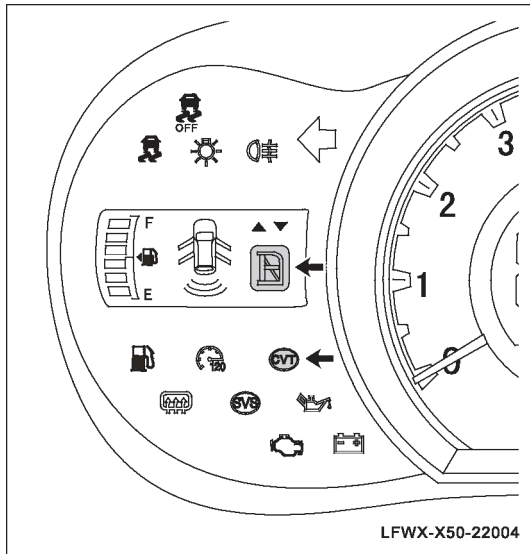
دیجیتال خودرو
شرکت دیجیتال خودرو سامانه (مسئولیت محدود)

اولین سامانه دیجیتال تعمیرکاران خودرو در ایران

دیگرام مدار



بازرسی روی خودرو



۱. چراغ های پشت آمپر را بررسی کنید

الف. سویچ را روشن کنید و ببینید آیا چراغهای هشدار پس از تست خودکار و گذشت چند ثانیه خاموش می شوند یا نه.

ب. دسته دنده را جابجا کنید تا ببینید که دنده ای که روی صفحه نمایش نشان داده می شود همان دنده ای است که جا خورده است یا نه.

نکته

اگر این طور نبود یعنی سیستم معیوب است.

۲. بررسی عملکرد CVT

نکته

بررسی عملکرد CVT شامل چک کردن کارکرد کلی آن و تحلیل عوامل خطا است که منجر به ساده سازی مسائل پیچیده شده و عیب یابی را هدفمند می کند.

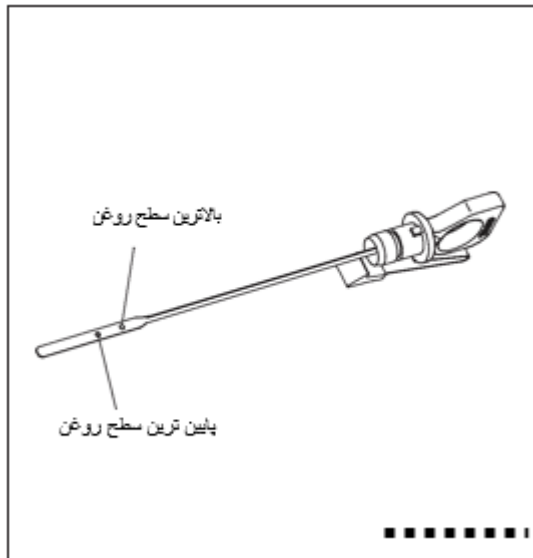
گام ها	آیتم مورد بررسی	توصیه
۱	بررسی پیش از استارت زدن وقتی دسته دنده روی P است، سویچ را از حالت بسته به حالت باز تغییر دهید- موتور را استارت نزنید. ببینید آیا چراغ هشدار پس از انجام تست خودکار خاموش می شود و آیا نشانگر دنده، دنده را به درستی نشان می دهد.	به گام بعدی رجوع شود رجوع کنید به ۲۲. جعبه دنده اتوماتیک CVT. عیب یابی. جدول نشانه های عیوب
۲	بررسی دسته دنده همانطور که پا روی ترمز دارید، دسته دنده را فشار دهید تا مطمئن شوید که دنده را می توان از P به سایر دنده ها تعویض کرد اگر پدال ترمز را فشار ندهید تغییر دنده از P به سایر دنده ها ممکن نخواهد بود دسته دنده را فشار دهید، نباید هیچ گونه نیروی خارجی، صدا، لرزش و مشکلی احساس کنید وقتی دسته دنده را بین دنده های مختلف جابجا می کنید باید دنده ها به نرمی جا روند.	به گام بعدی رجوع شود رجوع کنید به ۲۲. جعبه دنده اتوماتیک CVT. عیب یابی. جدول نشانه های عیوب
۳	استارت خوردن موتور را بررسی کنید دسته دنده را در حالت P یا N بگذارید موتور را استارت بزنید - ببینید آیا موتور استارت می خورد	به گام بعدی رجوع شود رجوع کنید به ۲۲. جعبه دنده اتوماتیک CVT. عیب یابی. جدول نشانه های عیوب

گامها	آیتم مورد بررسی	توصیه
۴	بررسی عملکرد P دنده را روی P بگذارید. سوئیچ را خاموش کنید ترمز دستی را آزاد کنید چک کنید که با هل دادن خودرو به عقب یا جلو، آیا خودرو حرکت می کند یا خیر	بله رجوع کنید به ۲۲. جعبه دنده اتوماتیک CVT. عیب یابی. جدول نشانه های عیوب
		نه به گام بعدی رجوع شود
۵	بررسی دنده R دنده را روی R بگذارید • ببینید چراغ دنده معکوس روشن می شود • ترمز دستی را آزاد کنید • پدال ترمز را رها کنید • ببینید آیا خودرو به سمت عقب می رود	بله به گام بعدی رجوع شود
		نه رجوع کنید به ۲۲. جعبه دنده اتوماتیک CVT. عیب یابی. جدول نشانه های عیوب
۶	بررسی دنده N موتور را روشن کنید دنده را روی N بگذارید ترمز دستی را آزاد کنید ببینید آیا خودرو به سمت جلو می رود	بله رجوع کنید به ۲۲. جعبه دنده اتوماتیک CVT. عیب یابی. جدول نشانه های عیوب
		نه به گام بعدی رجوع شود
۷	بررسی دنده D دنده را روی D بگذارید چند ثانیه پا را از روی پدال ترمز بردارید و ببینید آیا خودرو به آرامی به سمت جلو می رود.	بله به گام بعدی رجوع شود
		نه رجوع کنید به ۲۲. جعبه دنده اتوماتیک CVT. عیب یابی. جدول نشانه های عیوب
۸	بررسی تعویض دنده از N به R پدال ترمز را فشار دهید دنده را از N به R تعویض کنید ببینید آیا به هنگام تعویض دنده ضربه شدیدی وارد می شود	بله رجوع کنید به ۲۲. جعبه دنده اتوماتیک CVT. عیب یابی. جدول نشانه های عیوب
		نه به گام بعدی رجوع شود
۹	بررسی تعویض دنده از N به D پدال ترمز را فشار دهید دنده را از N به D عوض کنید و ببینید آیا به هنگام تعویض، ضربه شدیدی وارد می شود	بله رجوع کنید به ۲۲. جعبه دنده اتوماتیک CVT. عیب یابی. جدول نشانه های عیوب
		نه بررسی کامل شد

۳. بررسی سطح روغن و کیفیت روغن CVT

توجه

- به هنگام افزودن سیال یا تعویض کامل آن، حتما از سیال با نوع مشخص شده استفاده کنید
- سطح روغن را زمانی اندازه بگیرید که دمای جعبه دنده بین ۵۰ تا ۸۰ درجه است
- به هنگام بررسی سطح روغن دنده باید روی P باشد
- وقتی جعبه دنده خیلی داغ است، روغن داغ جعبه دنده از دریچه تخلیه بیرون آمده و منجر به سوختگی شدید فرد می شود. حتما پیش از باز کردن دریچه روغن CVT، اجازه دهید سیستم خنک شود.



الف. بررسی سطح روغن

- خودرور را روی سطحی صاف پارک کنید
- ترمز دستی را بکشید تا خودرو جابجا نشود
- دنده روی P باشد، خودرو را استارت بزنید، پس از ده دقیقه عمق سنج روغن را بیرون بکشید و سطح روغن را ببینید. وقتی خودرو درجا کار می کند سطح روغن باید بین دو حد مشخص شده باشد. شکل را ببینید.

نکته

اگر روغن کم بود باید از روغن ویژه CVT استفاده شود. اگر روغن خیلی زیاد بود روغن اضافی را از طریق دریچه تخلیه روغن خارج کنید.

ب. بررسی کیفیت روغن

نکته

- به دلیل ساختار داخلی ویژه قطعات CVT، و دقت زیادی که در قطعات به کار رفته است، محفظه را تنها باید با ابزارهای ویژه جدا کرد و تنها توسط ابزارهای ویژه باید بازرسی شود. برای اطمینان از حفظ کیفیت کار، حتما الزامات فنی را رعایت کنید.

- روغن CVT باید هر بیست هزار کیلومتر بررسی شود و معلوم شود که آیا کیفیت آن عوض شده یا نه. گام های بررسی و تعویض روغن به قرار زیر است

- برداشتن روغن: عمق سنج را برداشته و حدود ۱۰۰ تا ۲۰۰ میلی لیتر روغن را با شکل شفاف از پر کننده خارج کنید یا مقدار کمی روغن را از دریچه تخلیه روغن تخلیه کنید. (مسئولیت محدود)

نکته

با یک ابزار تمیز روغن را نگاه دارید. خروجی روغن را پیش از بیرون کشیدن روغن از درپوش بالایی یا زیرین، تمیز کرده باشید. روغن نباید روی دیگر قطعات CVT بریزد.

قضاوت درباره کیفیت روغن

کیفیت روغن با مشاهده یا بو کردن مشخص می شود و اگر خوب نبود باید تعویض شود. اگر وضع روغن عادی نیست برای اتخاذ تدبیر مناسب به جدول زیر رجوع کنید.

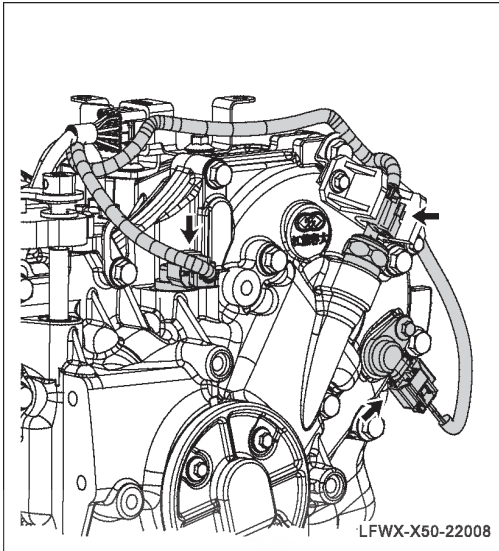
وضعیت روغن	عوامل احتمالی	اقدام
قهوه ای روشن یا تیره و چسبنده	کلاچ سوخته است	CVT را بررسی کرده و قطعات معیوب آن را به همراه سیال CVT تعویض کنید.
سفید شیری یا کدر	در سیال CVT آب است	CVT را بررسی کرده و قطعات معیوب آن را به همراه سیال CVT تعویض کنید.
مقدار زیادی پودر فلزی با آن مخلوط شده است	فرسودگی غیر عادی در CVT	CVT را بررسی کرده و قطعات معیوب آن را به همراه سیال CVT تعویض کنید.
مثل آب جریان دارد	ویسکوزیته اندک، روغن خوب نیست	CVT را بررسی کرده و قطعات معیوب آن را به همراه سیال CVT تعویض کنید.
گیل چسبنده دارد و کلوئیدی است	CVT به شدت فرسوده شده است	CVT را بررسی کرده و قطعات معیوب آن را به همراه سیال CVT تعویض کنید.

۴. بررسی کلی قطعات جانبی CVT و بررسی عملگر سنسور

الف. مایع گیر بکس را از جهت نشستی بررسی کنید

ببینید آیا سنسورها، CVT، موتور، کاسه روغن، درپوشها، درزگیرهای روغن، لوله های ورودی خنک کننده روغن و دیگر ناحیه ها دارای نشستی روغن هستند یا نه .

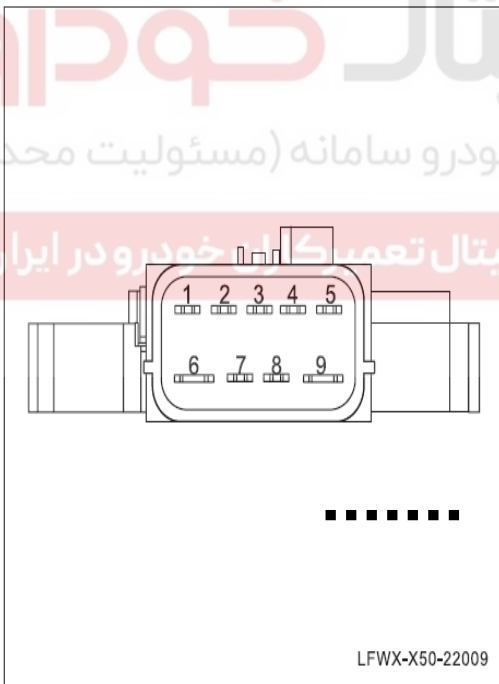
ب. سنسورهای ۱ و دو (فشار و سرعت) را از جهت شکستگی یا باز بودن دسته سیم، بررسی کنید.



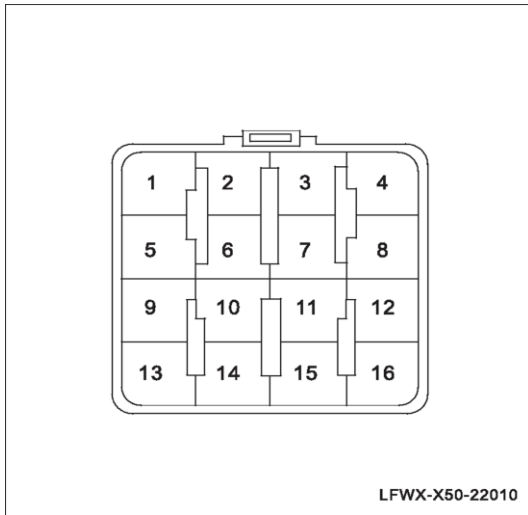
پ. بررسی کنید آیا سویچ تعویض دنده دارای آسیب است یا کانکتور دسته سیم شل است.

ت. پیوستگی مدار در پینهای گوناگون را به کمک مولتی متر دیجیتال

بررسی کنید



ترمینال	وضعیت	دنده ها
5 - 2	پیوسته	P
6 - 9	پیوسته	
5 - 1	پیوسته	R
6 - 9	ناپیوسته	
5 - 3	پیوسته	N
6 - 9	پیوسته	
5 - 7	پیوسته	D
6 - 9	ناپیوسته	
5 - 4	پیوسته	S
6 - 9	ناپیوسته	



پ. شیر مغناطیسی و سنسور دمای روغن را بررسی کنید.
- کانکتور دسته سیم جعبه دنده را بیرون کشیده و پینها را چک کنید.

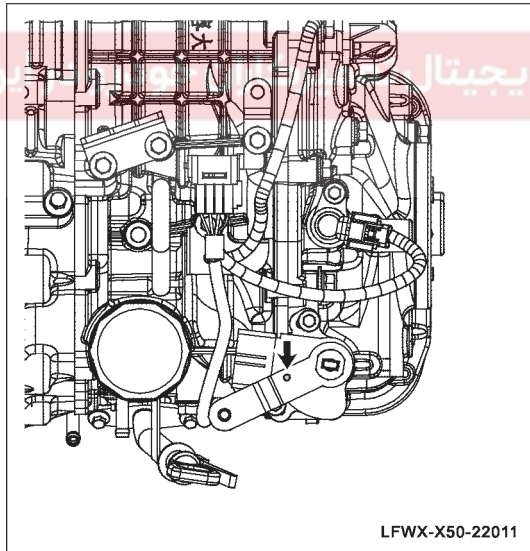
نکته

از آنجا که شیر مغناطیسی داخل CVT است، بررسی را از طریق کانکتور دسته سیم CVT انجام دهید.

- مقاومت شیرهای مغناطیسی را با یک مولتی متر و از روی پینهای مربوطه اندازه بگیرید.

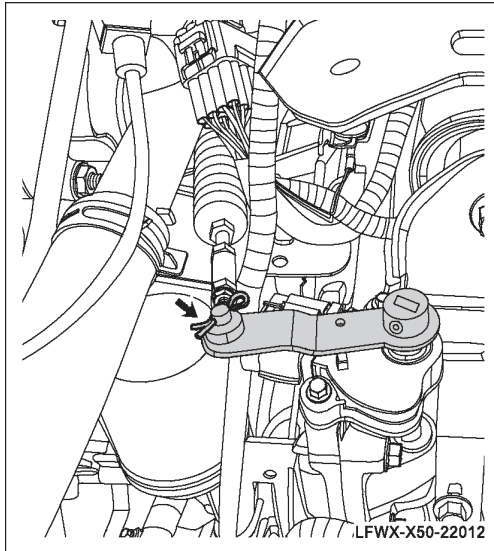
ترمینال	مقدار	نام
6 - 16	6-80	شیر کاهش فشار نسبی
5 - 16	6-80	شیر سرریز نسبی
8 - 16	14-180	شیر خاموش/روشن مغناطیسی
10 - 16	3.4-4.40	شیر خاموش/روشن سرعت بالا

دیجیتال خودرو
شرکت دیجیتال خودرو سامانه (مسئولیت محدود)



ت. انطباق مکانیکی را بررسی کنید

ببینید آیا سوراخ قطعه جوش خورده اهرم با سوراخ تعویض دنده در حالت N
همراستا است.



- تطابق میان کابل تعویض دنده و اهرم CVT را بررسی کنید.

نکته

پس از برداشتن ضامنهای کابل تثبیت دنده، کابل‌های تعویض دنده باید بتوانند آزادانه در دنده‌ها بالا و پایین بروند.

- کابل را بردارید و تعویض گر دنده و CVT را در یک دنده درگیر کنید و ببینید آیا کابل را می‌توان به راحتی روی اهرم سوار کرد. اگر نه، باید طول کابل را تنظیم کنید یا فاصله براکت کابل تنظیم شود.

۵. آماده سازی تست سیستم مکانیکی

الف. ترمز دستی را بکشید و از بلوکهای ترمز برای چرخ‌های جلو و عقب استفاده کنید.

ب. سطح روغن موتور را چک کنید (رجوع کنید به ۱۶. سیستم روغن کاری، بازرسی روی خودرو).

نکته

اگر سطح روغن مناسب نیست اول این مسئله را رفع کنید.

الف. سطح خنک کننده موتور را چک کنید (۱۵. سیستم خنک کاری، سیستم خنک کاری، بازرسی روی خودرو)

نکته

الف. اگر سطح خنک کننده خیلی پایین است دلیلش را بیابید و پس از رفع آن به مرحله بعد بروید.

ب. سطح سیال CVT را بررسی کنید و ببینید آیا نشتی دارد.

پ. اسکنر عیب یاب را وصل کنید و کار درجای موتور و زمان بندی احتراق را بررسی کنید. دیجیتال تعمیرکاران خودرو در ایران

۶. تست فشار سیال CVT

الف. تست سیستم مکانیکی را انجام دهید

ب. اسکنر عیب یاب را وصل کرده و گردش داده برای "فشار سیلندر ثانوی" را بخوانید.

پ. موتور را روشن کنید تا دمای آن به ۵۰ تا ۸۰ برسد (پس از حدود ۱۰ دقیقه)، سپس حجم سیال CVT را چک کنید و اگر لازم است روغن

اضافه کنید.

ت. همواره پدال ترمز را تا انتها نگاه داشته باشید، و فشار لوله تمامی دنده‌ها را در حالت درجا اندازه بگیرید. همزمان این مقادیر فشار را یادداشت کنید.

مقادیر مرجع فشار لوله‌ها:

دور موتور	دنده‌ها	فشار لوله (Mpa)
سرعت درجا	N	2.2
	R	2.2
	D	2.2
	S	2.2

ث. بر اساس نتایج تست، عیوب ممکن را بیابید:

عوامل ممکن	نتیجه تست
سرعت درجا خیلی کم است	فشار لوله ها برای همه دنده ها از فشار مرجع کمتر است
سنسور فشار سیال CVT معیوب است	
واشر سیلندر پولی محرک معیوب است	
فیلتر روغن در قسمت مکش پمپ روغن مسدود است	
شیر مغناطیسی سیلندر ثانوی معیوب است	
پمپ روغن کهنه شده است	فشار در N عادی و در R کم است
رینگ درزگیر سیلندر کلاچ عقب معیوب است	
رینگ درزگیر سیلندر کلاچ رو به جلو معیوب است	فشار برای دنده N عادی و برای D و S کم است
سنسور فشار سیال CVT معیوب است	فشار لوله برای همه دنده ها از فشار مرجع بیشتر است
شیر مغناطیسی سیلندر ثانوی معیوب است	

۷. تست استال CVT

الف. تست سیستم مکانیکی را آماده کنید

ب. اسکنر عیب یاب را متصل کرده و گردش داده را برای سرعت موتور بخوانید.

پ. موتور را استارت بزنید و حدود ده دقیقه صبر کنید تا دمای آن به ۵۰ تا ۸۰ برسد.

توجه: چرخهای جلو و عقب را با ترمز دستی یا بلوک ترمز چرخ، تثبیت کنید تا خودرو حرکت نکند.

ث. پدال ترمز را فشار دهید و دنده را در D جا بزنید. (مسئولیت محدود)

ج. پدال گاز را به آرامی فشار دهید و در عین حال پایتان روی پدال ترمز باشد

د. فوراً سرعت استال را بخوانید و سپس پدال گاز را رها کنید.

توجه: به هنگام انجام تست، پدال گاز را بیش از ۵ ثانیه فشار ندهید وگرنه CVT ممکن است آسیب ببیند.

ه. دنده را روی N بگذارید تا موتور یک دقیقه یا بیشتر کار کند و بدین ترتیب سیال CVT خنک شود

و. تست استال را در دنده P و با استفاده از روشهای مشخص شده در گام های پ تا ج انجام دهید.

مقادیر استاندارد سرعت استال: 2250 ± 150 rpm

خ. موتور را خاموش کنید

د. عوامل احتمالی عیوب را بر اساس نتایج تست بیابید.

عوامل ممکن	نتیجه تست
کلاچ دنده رو به جلو معیوب است	مقدار استال تنها برای دنده D بیشتر از مقدار استاندارد است
موتور و کلاچ میدل گشتاور هیدرولیکی معیوب است	مقدار استال برای دنده D و R کمتر از مقدار استاندارد است
فشار لوله کم است (Mpa)	مقدار استال برای دنده D و R بیشتر از مقدار استاندارد است
پولی محرک، پولی متحرک یا تسمه فلزی معیوب است	

۸. تست تاخیر CVT

الف. تست سیستم مکانیکی را انجام دهید.

ب. موتور را استارت بزنید.

توجه: از ترمز دستی یا بلوک ترمز برای چرخها استفاده کنید تا خودرو نلغزد.

پ. موتور را روشن کنید تا دمای روغن به ۵۰ تا ۸۰ برسد - پس از ده دقیقه به این دما می رسد.

ت. دنده را از N به D تعویض کنید

ث. مدت زمان بین تعویض دنده و لرزشی را که حس می شود با کرنومتر اندازه بگیرید. سه بار اندازه گیری را انجام دهید و میانگین بگیرید.

فرمول: $\text{زمان میانگین تاخیر} = \frac{\text{time 1} + \text{time 2} + \text{time 3}}{3}$

ج. تست را برای دنده N به R هم انجام دهید.

مقادیر مرجع تاخیر زمانی استاندارد:

تغییر دنده	زمان سپری شده
از N به D	کمتر از ۱ ثانیه
از N به R	کمتر از ۱.۲ ثانیه

نتیجه تست	عوامل ممکن
زمان سپری شده برای N به D بیشتر از مقدار استاندارد است	فشار خط روغن اصلی خیلی کم است
	کلاچ دنده رو به جلو معیوب است
زمان سپری شده برای N به R بیشتر از مقدار استاندارد است	فشار خط روغن دنده معکوس خیلی کم است
	کلاچ دنده معکوس معیوب است

چ. عیوب ممکن را بر اساس نتیجه تست قضاوت کنید

۹. اگر در خدمات پس از فروش TCU تعویض شد باید پس از تعویض تست بشود.

فرایند عملیات مطابق زیر است:

الف. نخست خودرو باید ثابت باشد و سپس دنده روی P قرار گیرد و پدالهای گاز و ترمز رها شوند.

ب. سویچ روشن شود (موتور خاموش باشد)

پ. پدال گاز را تا انتها فشار دهید

ت. پدال گاز را رها کرده و پدال ترمز را فشار دهید.

ث. دنده را روی R بگذارید.

ج. دنده را روی N بگذارید.

چ. دنده را روی D بگذارید.

ح. دنده را روی S بگذارید.

خ. دنده را روی P بگذارید.

د. موتور را استارت بزنید.

ذ. صبر کنید تا تست خودکار فشار سیستم انجام شود (۳ ثانیه)

ر. خودرو را برای تست کردن در جاده راه ببرید و سرعت بیش از ۲۰ کیلومتر بر ساعت باشد

ز. اگر عیبی یافت نشود چراغ هشدار خاموش می شود و بررسی به پایان می رسد.

نکته:

به هنگام بررسی، می توانید وضعیت هر مرحله را با استفاده از صفحه نمایش و چراغهای هشدار ببینید. اگر چراغ هشدار

تغییری نکرد آیتم پیش رو را بررسی کنید و عملیتهای بعدی را پس از عیب یابی انجام دهید

۱۰. انجام تنظیم خودکار کلاچ

توجه: اگر خودرو از ضربه زیاد ناشی از تعویض دنده برخوردار است باید کلاچ را با روش تطبیق خودکار تنظیم شود.

فرایندها به قرار زیر است

الف. برای انجام تنظیم خودکار کلاچ باید شرایط زیر فراهم شود

- خودرو متوقف شده باشد
- پدال ترمز در کل فرایند فشرده باشد
- ببینید آیا CVT معیوب است (بدین صورت عمل کنید: موتور را پیش از انجام عملیات تنظیم خودکار کلاچ روشن کنید و ببینید آیا همواره چراغ هشدار CVT روشن است و اگر این گونه است یعنی CVT معیوب است در غیر این صورت سالم است). اگر این گونه است باید اول آن را عیب یابی کنید و اگر نکرده اید اصلا عملیات تنظیم خودکار کلاچ را انجام ندهید.

ب. فرایند

- سویچ را روشن کنید (موتور خاموش)، دنده را روی N گذاشته تا روی صفحه، N نمایش داده شود.

- پدال ترمز را فشار دهید و همزمان پدال گاز را هم ۱۰۰٪ فشار دهید. توجه کنید که چراغ هشدار CVT روشن می شود، در آن موقع فوراً پدال گاز را رها کنید و خودرو را استارت بزنید. همچنین، این چراغ نباید بیش از ده ثانیه روشن شود. پس از استارت موتور، اگر چراغ هشدار CVT همواره روشن ماند، یعنی TCU وارد حالت تنظیم خودکار کلاچ شده است، در غیر این صورت موتور را خاموش کنید، سویچ را بردارید و با فاصله ۵ ثانیه، مراحل بالا را دوباره انجام دهید (در این فاصله TCU کاملاً خاموش می شود).

پ. پس از اینکه موتور به شکلی پایدار در حالت درجا کار کرد، گامهای زیر را انجام دهید:

گامها	محتوا
۱	N دنده
۲	دنده R را جا بزنید
۳	سه ثانیه صبر کنید
۴	ببینید آیا دنده R در معرض ضربه است
۵	اگر در تعویض دنده R ضربه حس شد گام های یک تا چهار را تکرار کنید تا زمانی که ضربه حس نشود و سپس به سراغ دنده N بروید.
۶	دنده N
۷	دنده D را جا بزنید
۸	سه ثانیه صبر کنید
۹	ببینید آیا دنده D دارای ضربه ناشی از تعویض است
۱۰	اگر در تعویض دنده D ضربه حس شد گام های ۶ تا ۹ را تکرار کنید تا زمانی که ضربه حس نشود و سپس به سراغ دنده N بروید.
۱۱	پس از تنظیم ضربه دنده های R و D، دنده را در حالت گذاشته، موتور را خاموش کنید. تنظیم خودکار کلاچ به پایان رسیده است.
۱۲	موتور را دوباره استارت بزنید و ببینید آیا به هنگام تعویض دنده ضربه حس می شود. اگر آری، گامهای ۱ تا ۱۱ را برای تنظیم دوباره انجام دهید.

نکته

اگر به طور اشتباه وارد حالت تنظیم خودکار کلاچ شده اید برای خروج باید کارهای زیر را انجام دهید

- موتور را خاموش کنید تا فوراً از حالت تنظیم خودکار خارج شود
- وقتی سرعت خودرو بیش از ۵ کیلومتر بر ساعت باشد، به طور خودکار از حالت خودتنظیمی کلاچ خارج می شود
- وقتی بیش از ده ثانیه از روشن شدن چراغ هشدار CVT در هنگام استارت موتور بگذرد، از حالت خودتنظیمی کلاچ خارج می شود.

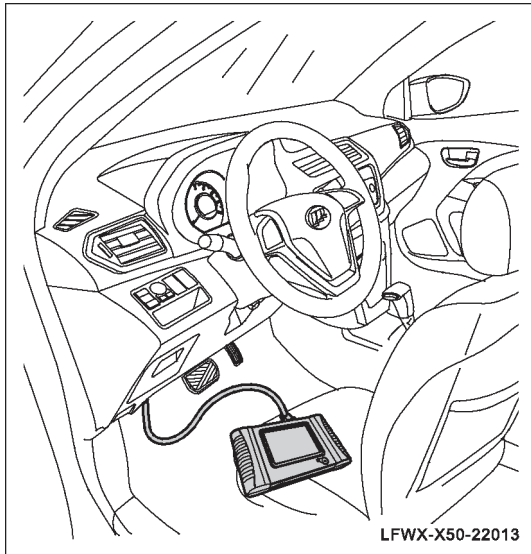
دیجیتال خودرو

شرکت دیجیتال خودرو سامانه (مسئولیت محدود)

اولین سامانه دیجیتال تعمیرکاران خودرو در ایران



عیب یابی قرائت و پاک کرده DTCها



۱. قرائت و پاک کردن DTCها

- الف. اسکنر عیب یاب را وصل کنید.
ب. گزینه های "Powertrain" و "Automatic Trans- mission (CVT)" را انتخاب کنید.
پ. DTC را قرائت و پاک کنید.

قرائت گردش داده

۱. گردش داده را قرائت کنید

- الف. اسکنر عیب یاب (دیاگ) را وصل کنید
ب. "Powertrain" را انتخاب کرده و "جعبه دنده اتوماتیک" (CVT) را وارد کنید.
پ. گردش داده را بخوانید.

توجه

شرکت دیجیتال خودرو (مسئولیت محدود)

مقادیر ثابت مربوط به مقادیر مرجع برای حالتی هستند که موتور استارت نخورده است. مقادیر دور آرام زمانی هستند که موتور در حالت درجا کار می کند و تهویه مطبوع خاموش است و CVT روی خلاص (N) است.

شرح	گردش داده	آیتم
تقریباً همراستا با سرعت موتور	2039rpm	دور موتور
حدود 48.63 برابر سرعت موتور	0rpm	سرعت چرخ محرک
تقریباً متناسب با سرعت موتور به هنگام رانندگی	0rpm	سرعت چرخ متحرک
برای دنده های N و P، فشار ۱.۴۱ است و برای R و D و S برابر ۲ است یا بیشتر از ۲ است. فشار بین صفر تا ۶ متغیر است (همه واحدها مگا پاسکال است)	1.41Mpa	فشار سیلندر ثانوی
درصد گشودگی دریچه گاز را نشان می دهد، بین صفر تا ۱۰۰	9	باز شدن دریچه گاز
درصد گشودگی پدال گاز را نشان می دهد، بین صفر تا ۱۰۰	4	میزان انعطاف پدال گاز
دمای سیال جعبه دنده را نشان می دهد، بین -40°C تا 120°C	44	دمای روغن
وضعیت کنونی دنده را نشان می دهد: P-R-N-D-S	P	سیگنال موقعیت دنده

شرح	گردش داده	آیتم
نشان می دهد پدال ترمز فشرده شده یا نه، صفر یعنی فشرده نشده و یک یعنی فشرده شده	0	سیگنال ترمز
	3	از سرعت عادی درجا برای تنظیم حجم کنترل کلاچ دنده جلو استفاده شد
	2	از سرعت عادی درجا برای تنظیم حجم کنترل کلاچ دنده عقب استفاده شد
	0	از سرعت زیاد درجا برای تنظیم حجم کنترل کلاچ دنده جلو استفاده شد
	0	از سرعت زیاد درجا برای تنظیم حجم کنترل کلاچ دنده عقب استفاده شد
	بررسی بدون حرکت به پایان رسید	وضعیت بررسی بدون حرکت

دیجیتال خودرو

شرکت دیجیتال خودرو سامانه (مسئولیت محدود)

اولین سامانه دیجیتال تعمیرکاران خودرو در ایران



جدول نشانه های عیوب

جدول زیر به شما کمک می کند اطلاعات مربوط به عیبه‌ها را پیدا کنید

نشانه	قسمت مشکوک	توصیه
اسکندر عیب یاب با TCU ارتباط برقرار نمی کند	فیوز واسط سوخته است ۲. دسته سیم یا کانکتور شل شده، باز است یا اتصال کوتاه شده است TCU معیوب است	رجوع کنید به ۲۲. جعبه دنده اتوماتیک. عیب یابی. کد خطا (1) اسکندر عیب یاب نمی تواند با TCU ارتباط برقرار کند
چراغ هشدار CVT روشن نمی شود و دنده به نادرستی نشان داده می شود یا نشان داده نمی شود	صفحه نمایش معیوب است دسته سیم شل شده، باز یا اتصال کوتاه شده است TCU معیوب است	رجوع کنید به ۲۲. جعبه دنده اتوماتیک. عیب یابی. کد خطا (2) چراغ هشدار CVT روشن نمی شود و دنده به نادرستی نشان داده می شود یا نشان داده نمی شود
موتور در دنده P یا N روشن نمی شود	سوئیچ دنده معیوب است. دسته سیم شل شده، باز یا اتصال کوتاه شده است سیستم استارت معیوب است	رجوع کنید به ۲۲. جعبه دنده اتوماتیک. عیب یابی. کد خطا (3) موتور نمی تواند در دنده P یا N استارت بخورد.
دست دنده از p خارج نمی شود	خطوط قدرت CVT معیوب است ۲. مکانیزم مکانیکی تعویض معیوب است ۳. شیر مغناطیسی قفل کننده (معیوب است) ۴. دسته سیم شل شده، باز یا اتصال کوتاه شده	رجوع کنید به ۲۲. جعبه دنده اتوماتیک. عیب یابی. کد خطا (4) دنده P جا نمی خورد
وقتی دنده از N به R یا D عوض می شود ضربه محکمی ایجاد می شود	۱. موتور (سیستم مکانیکی یا سیستم کنترل معیوب است) سیال CVT ناکافی است یا کیفیت خوبی ندارد فشار لوله خیلی کم است خط سیگنال دنده تماس خوبی ندارد	رجوع کنید به ۲۲. جعبه دنده اتوماتیک. عیب یابی. کد خطا (۵) وقتی دنده از N به R یا D عوض می شود ضربه محکمی ایجاد می شود
سرعت بیشینه به شدت کاهش یافته است	۱. موتور (سیستم مکانیکی یا سیستم کنترل معیوب است) ۲. قطعات جانبی CVT معیوب هستند	رجوع کنید به ۲۲. جعبه دنده اتوماتیک. عیب یابی. کد خطا (6) سرعت بیشینه به دلیل کمبود قدرت به شدت کاهش یافته است
ضربه زیاد به هنگام تعویض دنده، سوختن فیوز و عدم احتراق مناسب	۱. موتور (سیستم مکانیکی یا کلاچ معیوب است) شیر مغناطیسی کلاچ آسیب دیده یا معیوب است CVT معیوب است	رجوع کنید به ۲۲. جعبه دنده اتوماتیک. عیب یابی. کد خطا (7) ضربه زیاد به هنگام تعویض دنده، سوختن فیوز و عدم احتراق مناسب
صدای غیر عادی از CVT	سیال CVT ناکافی است یا کیفیت خوبی ندارد پمپ روغن CVT فرسوده یا معیوب است یاتاقان CVT معیوب است	رجوع کنید به ۲۲. جعبه دنده اتوماتیک. عیب یابی. کد خطا - صدای CVT غیر عادی است
خودرو قابل حرکت نیست زمان تعویض دنده	دسته دنده معیوب است ۲. سیال CVT ناکافی است یا کیفیت خوبی ندارد ۳. قطعات جانبی CVT معیوب هستند ۴. قطعات داخلی CVT آسیب دیده یا معیوب هستند	رجوع کنید به ۲۲. جعبه دنده اتوماتیک. عیب یابی. کد خطا (9) خودرو به هنگام تعویض دنده تکان نمی خورد یا در نسبت با دنده، اشتباه حرکت می کند

تشخیص عیب

۱- اسکنر عیب یاب (دیاگ) نمی تواند با TCU ارتباط برقرار کند

گامها	آیتم تحت بررسی	نتایج بررسی
0	بررسی اولیه	دستورالعمل
	اسکنر عیب یاب را وصل کنید و ببینید می توانید وارد قسمت " CVT automatic transmission system" بشوید	اسکنر عیب یاب نمی تواند با TCU عیب یابی به پایان رسید
1	فیوز را چک کنید	دستورالعمل
	فیوزهای FS18 و FS19 مربوط به واسط عیب یابی را چک کنید	فیوز را با یک فیوز مشابه سالم تعویض کنید.
2	سیم تغذیه و اتصال به زمین واسط عیب یابی را بررسی کنید	دستورالعمل
	وقتی سویچ روشن است، ولتاژ بین ترمینال ۸ و ۱۶ از I22 متعلق به یا ترمینال کانکتور را کانکتور و زمین را اندازه بگیرید Voltage: 9 - 13V مقاومت بین ترمینال ۴ از I22 و زمین را اندازه بگیرید. <2Ω مقاومت	مدار دسته سیم یا کانکتور باز است
3	سیم تغذیه و اتصال به زمین TCU را چک کنید	دستورالعمل
	کانکتورهای U31 و U32 از TCU را قطع کنید وقتی سویچ روشن است، ولتاژ بین پایه ۱۶ و ۲۳ از کانکتور TCU و زمین را اندازه بگیرید. Voltage: 9 - 13V مقاومت بین ترمینال شماره ۴ از U31 و زمین را اندازه بگیرید <2Ω مقاومت	مدار دسته سیم یا کانکتور باز است
4	مدار ارتباط با عیب یاب TCU را بررسی کنید	دستورالعمل
	وقتی سویچ روشن است، ولتاژ بین ترمینال ۹ از کانکتور واسط عیب یاب (I22) و زمین را اندازه بگیرید. این ولتاژ باید برابر ولتاژ باتری باشد.	مدار ارتباط با عیب یاب معیوب است
5	مدار ارتباط با عیب یاب TCU را بررسی کنید	دستورالعمل
	کانکتور U31 متعلق به TCU را قطع کنید ببینید آیا مسیر بین ترمینال ۱ از U31 و ترمینال ۹ از I22 متصل است	مدار باز بین واسط عیب یابی و کانکتور TCU را بررسی و تعمیر کنید
6	تعویض و بررسی	دستورالعمل
		معیوب

نتایج بررسی		آیتم تحت بررسی	گامها
تعیوض TCU	مشکل هنوز وجود دارد	علت را از سایر نشانه های عیوب بیابید	TCU را تعویض کنید و ببینید آیا خطا برطرف می شود

۲. چراغ هشدار CVT روشن نیست و دنده به نادرست نشان داده شده یا اصلا نشان داده نشده است

نتایج بررسی		تحت بررسی	گامها
عادی	معیوب	دستور العمل	بررسی اولیه
عادی	معیوب	دستور العمل	0
عیب یابی به پایان رسید	چراغ نشانگر دنده یا چراغ هشدار CVT معیوب است	رجوع کنید به گام ۱	آیتم سویچ را روشن کنید و صبر کنید صفحه نمایش چراغها تست خود عیب یابی انجام دهد
عادی	معیوب	دستور العمل	۱
رجوع کنید به گام بعد	فیوز سوخته است	فیوز را با یک فیوز مشابه سالم تعویض کنید	ببینید آیا فیوزهای F34 و F35 معیوب هستند
عادی	معیوب	دستور العمل	۲
رجوع کنید به گام ۳	رله معیوب است	رله را تعویض کنید	رله K18 از CVT را تعویض کنید تا مشخص شود سالم بوده یا نه
عادی	معیوب	دستور العمل	۳
رجوع کنید به گام بعد	DTC	مشکل را بر اساس راهنمایی DTC بیابید	کد خطا را چک کنید
عادی	معیوب	دستور العمل	۴
رجوع کنید به گام ۵	مدار دسته سیم یا کانکتور باز است	دسته سیم مربوطه یا ترمینال کانکتور را تعمیر کنید	اسکتر عیب یاب را وصل کنید و کد خطای DTC را بخوانید سیم تغذیه و اتصال به زمین TCU را چک کنید
عادی	معیوب	دستور العمل	۵
رجوع کنید به گام ۶	مدار دسته سیم یا کانکتور باز است	مدار دسته سیم مربوطه یا ترمینال کانکتور را تعمیر کنید	• کانکتورهای U31 و U32 از TCU را قطع کنید • وقتی سویچ روشن است، ولتاژ بین پایانه ۱۶ و ۲۳ از کانکتور TCU و زمین را اندازه بگیرید. Voltage: 9 - 13V • مقاومت بین ترمینال شماره ۴ از U31 و زمین را اندازه بگیرید <math>2\Omega</math>: مقاومت
عادی	معیوب	دستور العمل	۶
رجوع کنید به گام ۶	مدار دسته سیم یا کانکتور باز است	مدار دسته سیم مربوطه یا ترمینال کانکتور را تعمیر کنید	کانکتور U31 متعلق به TCU و نیز کانکتور صفحه ابزارها I09 را قطع کنید ببینید مسیر بین ترمینال ۴ از I09 و ترمینال ۲۴ از U31 دارای مدار متصلی است
عادی	معیوب	دستور العمل	۷
صفحه نمایش ابزارها را تعویض کنید	عیب هنوز وجود دارد	رجوع کنید به گام بعد	تعویض و بررسی
عادی	معیوب	دستور العمل	۷
TCU را تعویض کنید	مشکل هنوز وجود دارد	علت را از سایر نشانه های عیوب بیابید	TCU را تعویض کنید و ببینید آیا خطا برطرف می شود

۳. موتور در حالت دنده P یا N نمی تواند استارت بخورد

گامها	آیتم تحت بررسی	نتایج بررسی	
۰	بررسی اولیه	دستورالعمل	معیوب
	سوئیچ را روشن کنید و ببینید موتور در دنده های N و P استارت می خورد یا نه	رجوع کنید به گام ۱	موتور در حالت دنده P یا N نمی تواند استارت بخورد
۱	سوئیچ دنده را چک کنید	دستورالعمل	معیوب
	مثال بین ترمینالهای کانکتور دسته سیم سوئیچ تعویض را بررسی کنید	رجوع کنید به گام ۲	سوئیچ دنده معیوب است
۲	موقعیت سوئیچ تعویض دنده را کالیبره کنید	دستورالعمل	معیوب
	موقعیت سوئیچ را کالیبره کنید موقعیت سوئیچ را دوباره چک کنید	سوئیچ دنده را تعمیر یا تعویض کنید	عیب هنوز وجود دارد
۳	فیوز و رله سیستم استارت را چک کنید	دستورالعمل	معیوب
	فیوز و رله استارت را چک کنید	فیوز را رله را با نمونه مشابه فیوز سوخته یا رله آسیب دیده تعویض کنید	رجوع کنید به گام ۴
۴	مدار کنترل استارت را چک کنید	دستورالعمل	معیوب
	کانکتور U30 را از سوئیچ جدا کنید ولتاژ بین ترمینال ۹ از u30 و زمین را اندازه بگیرید. Voltage: 9 - 13V مقاومت بین ترمینال ۶ از U30 و زمین را اندازه بگیرید مقاومت: $< 2\Omega$	دسته سیم مربوطه یا ترمینال کانکتور را تعمیر کنید	مدار دسته سیم یا کانکتور باز است
۵	استارت را چک کنید	دستورالعمل	معیوب
	ببینید آیا استارت سالم است	استارت را تعویض کنید	استارت معیوب است
۶	تحقیق و بررسی	دستورالعمل	معیوب
	ببینید آیا عیب بر طرف شد	علت را از سایر نشانه های عیوب بیابید	عیب هنوز وجود دارد

۴. دنده از حالت P خارج نمی شود

نتایج بررسی		آیتم تحت بررسی		گامها
عادی	معیوب	دستورالعمل	بررسی اولیه	0
عیب یابی به پایان رسید	دنده از حالت P خارج نمی شود	رجوع کنید به گام ۱	سوییچ را روشن کنید، پدال ترمز را فشار دهید و ببینید آیا دسته دنده به آسانی جابجا می شود	
عادی	معیوب	دستورالعمل	فیوز را چک کنید	۱
رجوع کنید به گام ۲	فیوز سوخته	فیوز را با یک فیوز مشابه سالم تعویض کنید	فیوز FS35 از TCU را چک کنید	
عادی	معیوب	دستورالعمل	رله را چک کنید	۲
رجوع کنید به گام ۳	رله معیوب است	رله را تعویض کنید	رله K18 از CVT را تعویض کنید تا مشخص شود سالم بوده یا نه	
عادی	معیوب	دستورالعمل	کد خطا را چک کنید	۳
رجوع کنید به گام ۴	کد DTC	مشکل را بر اساس راهنمایی DTC بیابید	اسکنر عیب یاب را وصل کنید و ببینید آیا کد خطایی در CVT وجود دارد	
عادی	معیوب	دستورالعمل	مکانیزم تعویض دنده را چک کنید	۴
رجوع کنید به گام ۵	قطعه نامناسب نصب شده یا معیوب است	مکانیزم تعویض دنده را دوباره نصب کنید یا تعویض کنید	ببینید آیا مکانیزم تعویض دنده درست نصب است	
عادی	معیوب	دستورالعمل	شیر مغناطیسی قفل کننده مکانیزم تعویض دنده را چک کنید	۵
رجوع کنید به گام ۶	نقطه مدار باز در دسته سیم یا کانکتور وجود دارد یا شیر مغناطیسی تعویض دنده معیوب است	دسته سیم مربوطه، کانکتورها یا ترمینالها را تعمیر کنید یا شیر مغناطیسی را عوض کنید.	کانکتور I20 از مکانیزم تعویض دنده را قطع کنید ولتاژ ترمینال ۶ از I20 را اندازه بگیرید Voltage: 9 - 13V ببینید آیا ترمینال ۷ از I20 به زمین پیوسته است ببینید آیا بین ترمینال ۶ و ۷ از I20 پیوستگی مدار برقرار است	
عادی	معیوب	دستورالعمل	تحقیق و بررسی	۶
عیب یابی به پایان رسید	عیب هنوز وجود دارد	علت را از سایر نشانه های عیب بیابید	ببینید آیا عیب بر طرف شد	

۵. به هنگام تعویض دنده از N به R یا D ضربه زیادی ایجاد می شود

گامها	آیتم تحت بررسی	نتایج بررسی	
0	بررسی اولیه	دستورالعمل	معیوب
	سوئیچ را روشن کنید و ببینید به هنگام تعویض دنده ضربه ایجاد می شود	رجوع کنید به گام ۱	به هنگام تعویض دنده از N به R یا D ضربه زیادی ایجاد می شود
۱	کد خطا را چک کنید	دستورالعمل	معیوب
	سکندر عیب یاب را وصل کنید و وارد سیستم CVT شوید و DTC ها را بخوانید	مشکل را بر اساس راهنمایی DTC بیابید	دارای DTC رجوع کنید به گام ۲
۲	سرعت درجای موتور را چک کنید	دستورالعمل	معیوب
	ببینید سرعت درجای موتور عادی است یا نه	موتور را تعمیر یا تنظیم کنید	سیستم مکانیکی یا کنترلی موتور معیوب است
۳	سیال CVT را چک کنید	دستورالعمل	معیوب
	روغن سیال را چک کنید که مقدارش کافی و کیفیتش خوب باشد؛ مطابق با بخش بازرسی قطعات روی خودرو.	روغن مرغوب بکار ببرید یا بیشتر اضافه کنید.	سیال CVT ناکافی است یا بی کیفیت است
۴	فشار خط لوله را چک کنید	دستورالعمل	معیوب
	فشار لوله های CVT را مطابق توضیحات بخش بازرسی قطعات روی خودرو، چک کنید لوله ها انجام دهید تا مشخص شود نیاز به تعویض دارند یا نه	تست فشار را برای چک کنید لوله ها انجام دهید تا مشخص شود نیاز به تعویض دارند یا نه	فشار سیال CVT غیر عادی است (مسئولیت محدود)
۵	علائم را بررسی کنید	دستورالعمل	معیوب
	وضعیت درجای موتور را بررسی کنید	رجوع کنید به گام ۶	عیب وجود دارد
۶	سیگنال های ورودی و خروجی دنده TCU را چک کنید	دستورالعمل	معیوب
	کانکتور TCU و کانکتور سوئیچ را قطع کنید ترمینال کانکتور را بررسی کنید و ببینید آیا کانکتور دسته سیم شل شده است ببینید آیا ترمینال ۱ از U30 و ترمینال ۱۷ از U32 وصل هستند، همچنین آیا ترمینال ۷ از U30 و ترمینال ۹ از U32 متصل هستند	دسته سیم مربوطه یا ترمینال کانکتور را تعمیر کنید	مدار دسته سیم یا کانکتور باز است

۶. سرعت بیشینه به دلیل کاهش قدرت به شدت کاهش یافته است

گامها	آیتم تحت بررسی	دستورالعمل	نتایج بررسی
0	بررسی اولیه	دستورالعمل	معیوب
	ببینید آیا دنده به درستی نشان داده می شود رجوع کنید به جدول نشانه های عیوب	دنده در صفحه نمایش به غلط نشان داده می شود	رجوع کنید به گام ۱
1	کد خطا را چک کنید	دستورالعمل	معیوب
	اسکنر عیب یاب را وصل کنید و وارد سیستم CVT شوید و DTC ها را بخوانید	مشکل را بر اساس راهنمایی DTC بیابید	رجوع کنید به گام ۲
۲	گردش داده را قرائت کنید	دستورالعمل	معیوب
	اسکنر عیب یاب را وصل کنید، وارد CVT شوید و سرعت های محرک و متحرک و فشار سیستم را قرائت کنید	عیب یابی را بر اساس بخش بازرسی قطعات روی خودرو انجام دهید	رجوع کنید به گام ۳
۳	قطعات الکتریکی جانبی CVT را چک کنید	دستورالعمل	معیوب
	دسته سیم محفظه یا کانکتور را بررسی کنید قطعات الکتریکی جانبی CVT را چک کنید	قطعات الکتریکی مربوطه را تعویض کنید	رجوع کنید به گام ۴
۴	تحقیق و بررسی	دستورالعمل	معیوب
	تست جاده ای را انجام دهید تا ببینید آیا قدرت موتور کافی و سرعت خودرو عادی است	علت را از سایر نشانه های عیوب بیابید	عیب یابی به پایان رسید

۷- ضربه تعویض دنده، سوختن فیوز و احتراق نامناسب

گامها	آیتم تحت بررسی	دستورالعمل	نتایج بررسی
0	بررسی اولیه	دستورالعمل	معیوب
	ضربه تعویض دنده را برطرف کنید و دوباره بررسی کنید آیا این مشکل تکرار می شود	شیر مغناطیسی کلاچ معیوب است	ضربه خیلی زیاد است و برطرف نمی شود (به شکل چرخه ای کوچک، بزرگ، کوچک، رخ نمی دهد)
۱	کد مشکل را بررسی کنید	دستورالعمل	معیوب
	اسکنر عیب یاب را وصل کنید و وارد سیستم CVT شوید و DTC ها را بخوانید	مشکل را بر اساس راهنمایی DTC بیابید	رجوع کنید به گام ۲
۲	شیر مغناطیسی کلاچ را بررسی کنید	دستورالعمل	معیوب
	ببینید آیا دسته سیم جعبه دنده سالم است و مقاومت شیر مغناطیسی کلاچ را نیز چک کنید	شیر مغناطیسی کلاچ را تعویض کنید	دسته سیم، ترمینال کانکتور یا شیر مغناطیسی کلاچ معیوب است
۳	تحقیق و بررسی	دستورالعمل	معیوب
	تست جاده ای را انجام دهید تا ببینید آیا قدرت موتور کافی و سرعت خودرو عادی است	علت را از سایر نشانه های عیوب بیابید	مشکل هنوز وجود دارد

۸. صدای غیر عادی CVT

نتایج بررسی		آیتم تحت بررسی	گامها
عادی	معیوب	دستورالعمل	بررسی اولیه
عادی	معیوب	دستورالعمل	0
عیب یابی به پایان رسید	CVT دارای صدای غیر عادی است	رجوع کنید به گام ۱	تست استال انجام دهید و عملکرد CVT را بررسی کنید و ببینید وقتی CVT بر اساس دستورات قسمت "بازرسی روی خودرو" کار می کند آیا صدای غیر عادی تولید می کند
عادی	معیوب	دستورالعمل	۱
عادی	معیوب	دستورالعمل	۱
رجوع کنید به گام ۲	سیال CVT نشستی دارد یا کم است	عیب را برطرف یا سیال CVT را بیافزایید	حجم روغن را بررسی کنید. اگر کم باشد پمپ روغن ممکن است صدا دهد
رجوع کنید به گام ۲	سیال CVT نشستی دارد یا کم است	عیب را برطرف یا سیال CVT را بیافزایید	سطح سیال CVT را چک کنید نشستی روغن را بیابید و برطرف کنید.
عادی	معیوب	دستورالعمل	۲
عادی	معیوب	دستورالعمل	۲
رجوع کنید به گام ۳	یاتاقان داخلی CVT معیوب و فرسوده است	قسمت های معیوب CVT را تعویض کنید یا کل آن را عوض کنید	یاتاقان و دیگر قطعات داخلی را چک کنید. اگر آسیب دیده باشند ممکن است صدا ایجاد کنند
رجوع کنید به گام ۳	یاتاقان داخلی CVT معیوب و فرسوده است	قسمت های معیوب CVT را تعویض کنید یا کل آن را عوض کنید	CVT را باز کنید و یاتاقان داخلی را چک کنید
عادی	معیوب	دستورالعمل	۳
عادی	معیوب	دستورالعمل	۳
عیب یابی به پایان رسید	عیب هنوز وجود دارد	علت را از سایر نشانه های عیوب بیابید	تحقیق و بررسی
عیب یابی به پایان رسید	عیب هنوز وجود دارد	علت را از سایر نشانه های عیوب بیابید	تست جاده انجام دهید تا ببینید آیا CVT صدای غیر عادی دارد

اولین سامانه دیجیتال تعمیرکاران خودرو در ایران

۹. وقتی دنده عوض می شود خودرو تکان نمی خورد یا نوع حرکتش با دنده ای که جا خورده سازگار نیست

گامها	آیتم تحت بررسی	نتایج بررسی	
0	کد مشکل را بررسی کنید	دستورالعمل	معیوب
	اسکتر عیب یاب را وصل کنید و وارد سیستم CVT شوید و DTCها را بخوانید	مشکل را بر اساس راهنمایی DTC بیابید	دارای DTC
1	دسته جعبه دنده را چک کنید	دستورالعمل	معیوب
	دسته جعبه دنده و سویچ تعویض دنده را چک کنید	مشکل مربوطه را برطرف کنید	دسته جعبه دنده خوب نصب نشده، یا معیوب است یا سویچ دنده معیوب است
2	سیال CVT را چک کنید	دستورالعمل	معیوب
	روغن سیال را چک کنید که مقدارش کافی و کیفیتش خوب باشد؛ مطابق با بخش بازرسی قطعات روی خودرو.	روغن مرغوب بکار ببرید یا بیشتر اضافه کنید.	سیال CVT ناکافی است یا بی کیفیت است
3	قطعات الکتریکی جانبی CVT را چک کنید	دستورالعمل	معیوب
	دسته سیم محفظه یا کانکتور را بررسی کنید قطعات الکتریکی جانبی CVT را چک کنید	قطعات الکترونیکی مربوطه را تعویض کنید	دسته سیم CVT یا قطعات الکترونیکی معیوب هستند
4	فشار خط لوله را چک کنید	دستورالعمل	معیوب
	فشار لوله های CVT را مطابق توضیحات بخش بازرسی قطعات روی خودرو، چک کنید	تست فشار را برای لوله ها انجام دهید تا مشخص شود نیاز به تعویض دارند یا نه	فشار سیال CVT غیر عادی است
5	سرعت استال خودرو را بررسی کنید	دستورالعمل	معیوب
	با انجام تست استال، سرعت استال خودرو را بررسی کنید	تست استال را انجام دهید تا ببینید تعمیرات مربوطه نیاز هستند یا نه	سرعت استال خیلی کم یا زیاد است
6	سرعت درجای موتور را چک کنید	دستورالعمل	معیوب
	ببینید سرعت درجای موتور عادی است یا نه	موتور را تعمیر یا تنظیم کنید	سیستم مکانیکی یا کنترلی موتور معیوب است
7	جعبه دنده خودکار را چک کنید	دستورالعمل	معیوب
	ببینید آیا تسمه فلزی شکسته است یا پولی های محرک یا متحرک آسیب دیده اند یا خیر	CVT تعویض شود	CVT دارای عیوب داخلی است
8	تحقیق و بررسی	دستورالعمل	معیوب
	تست جاده را انجام دهید تا ببینید آیا CVT صدای غیر عادی دارد	علت را از سایر نشانه های عیوب بیابید	عیب هنوز وجود دارد

لیست DTC

جدول زیر به شما کمک می کند اطلاعات مربوط به عیبها را پیدا کنید

DTC (DTC)	شرح کد خطا	عوامل ممکن	توصیه
P0750	شیر مغناطیسی سیلندر اصلی	۱-کانکتور یا دسته سیم اتصال باز دارد یا دسته سیم اتصال کوتاه به زمین شده است ۲-سیگنال به طور پیوسته صفر ولت است ۳-دسته سیم اتصال کوتاه شده است: 12V ۴-سیگنال به طور ثابت ۱۲ ولت را نشان می دهد	
P0755	شیر مغناطیسی سیلندر ثانوی	۱-کانکتور یا دسته سیم اتصال باز دارد یا دسته سیم اتصال کوتاه به زمین شده است ۲-سیگنال به طور پیوسته صفر ولت است ۳-وقتی دسته سیم اتصال کوتاه شده سیگنال ۱۲ ولت است ۴-سیگنال به طور ثابت ۱۲ ولت را نشان می دهد	رجوع کنید به ۲۲- عیب یابی جعبه دنده اتوماتیک، عیب یابی از روی کد خطا (1) P0750, P0755, P0745, P0760P - شیر مغناطیسی معیوب است
P0745	قطع و وصل کننده سرعت بالا	۱-کانکتور یا دسته سیم اتصال باز دارد یا دسته سیم اتصال کوتاه به زمین شده است ۲-سیگنال به طور پیوسته صفر ولت است ۳-دسته سیم اتصال کوتاه شده است: 12V ۴-سیگنال به طور ثابت ۱۲ ولت را نشان می دهد	
P0760	شیر مغناطیسی قفل کننده	۱-کانکتور یا دسته سیم اتصال باز دارد یا دسته سیم اتصال کوتاه به زمین شده است ۲-سیگنال به طور پیوسته صفر ولت است ۳-دسته سیم اتصال کوتاه شده است: 12V ۴-سیگنال به طور ثابت ۱۲ ولت را نشان می دهد	
P0720	سرعت چرخ متحرک	۱-دسته سیم سیگنال سرعت چرخ متحرک یا کانکتورها باز یا اتصال کوتاه شده اند ۲-دسته سیم منبع مدار باز است ۳-سرعت صفر دور بر دقیقه است	رجوع کنید به ۲۲- عیب یابی جعبه دنده اتوماتیک، عیب یابی از روی کد خطا - (2. P0720, P0715) سنسور سرعت معیوب است
P0715	سرعت چرخ محرک	۱-دسته سیم سیگنال سرعت چرخ متحرک یا کانکتورها باز یا اتصال کوتاه شده اند ۲-دسته سیم منبع مدار باز است ۳-سرعت صفر دور بر دقیقه است	
P0705	سوییچ تعویض دنده: دنده P, R, N, D, S,	۱-دسته سیم باز یا اتصال کوتاه است ۲-یکی از دنده ها معیوب است ۳-هیچ دنده ای درگیر نیست ۴-همزمان چند دنده درگیر هستند ۵-دنده کنونی کار نمی کند ولی چند دنده دیگر درگیر هستند	رجوع کنید به ۲۲- عیب یابی جعبه دنده اتوماتیک، عیب یابی از روی کد خطا (۳) . P0705-سوییچ تعویض دنده معیوب است

DTC	شرح کد خطا	عوامل ممکن	توصیه
P1707	فشار سیلندر متحرک	۱-مدار سیگنال یا کانکتور باز است ۲-اتصال به زمین شده است ۳-سیگنال به طور پیوسته صفر نشان داده می شود ۴-سیگنال در محدوده ۵ ولت است ۵-سیگنال به طور پیوسته ۵ ولت نشان داده می شود ۶-مسیر منبع باز است ۷-سیگنال به طور پیوسته صفر نشان داده می شود	رجوع کنید به ۲۲- عیب یابی جعبه دنده اتوماتیک، عیب یابی از روی کد خطا (۴) - P1707. سنسور فشار معیوب است
P0710	سنسور دمای روغن	۱-سنسور دمای روغن خراب است یا دسته سیم باز یا اتصال کوتاه شده است	رجوع کنید به ۲۲- عیب یابی جعبه دنده (~). اتوماتیک، عیب یابی از روی کد خطا سنسور دما معیوب است P0710
P0708	مشکل در ردیابی نسبت دنده	۱-در طول یک بازه زمانی، نسبت دنده بیشتر از نسبت دنده هدف است.	رجوع کنید به ۲۲- عیب یابی جعبه دنده (~). اتوماتیک، عیب یابی از روی کد خطا نسبت سرعت نامعلوم است - P0708
P1710	دمای روغن خیلی زیاد است	۱-دمای سیال جعبه دنده غیر عادی و همواره زیاد است	رجوع کنید به ۲۲- عیب یابی جعبه دنده (7). اتوماتیک، عیب یابی از روی کد خطا دمای روغن خیلی زیاد است - P1710
P1709	مشکل در ردیابی فشار	۱-فشار منفعل در جعبه دنده بیشتر از فشار هدف است	رجوع کنید به ۲۲- عیب یابی جعبه دنده اتوماتیک، عیب یابی از روی کد خطا (۸) . - P1709 مشکل در ردیابی فشار
P0703	سیگنال ترمز	مدار باز، اتصال به زمین سیگنال ترمز همواره نامعتبر است اتصال کوتاه به +12V ترمز همواره معتبر نگاه داشته شده است	رجوع کنید به ۲۲- عیب یابی جعبه دنده اتوماتیک، عیب یابی از روی کد خطا (۹) . P0703 عیب در سیگنال ترمز
P1706	گشودگی دریچه گاز	۱. سیگنال خارج از دامنه	رجوع کنید به ۲۲- عیب یابی جعبه دنده (۱۰). اتوماتیک، عیب یابی از روی کد خطا سیگنال گشودگی دریچه گاز - P1706
U0001	CAN معیوب است	CAN معیوب است	رجوع کنید به ۲۲- عیب یابی جعبه دنده اتوماتیک، عیب یابی از روی کد خطا (11).
U1012	خطای سرعت موتور روی CAN	۱. خطای سرعت موتور روی CAN	U0001, U1012, U1013, U1015
U1013	خطای پدال گاز روی CAN	۱. خطای پدال گاز روی CAN	-ارتباط CAN معیوب است
U1015	خطای درصد گشودگی دریچه گاز	۲-خطای درصد گشودگی دریچه گاز روی CAN	
P0730	مکانیزم انتقال قدرت معیوب است	۱-نسبت متغیر فراتر از حد عادی می رود و معمولاً بیشتر از ۲.۴۳۲ یا کمتر از ۰.۴۴۲ است	رجوع کنید به ۲۲- عیب یابی جعبه دنده اتوماتیک، عیب یابی از روی کد خطا (۱۲) . P0730 مکانیزم انتقال قدرت معیوب است
P0882	باتری معیوب	ولتاژ باتری خیلی کم (کمتر از ۹ ولت) ولتاژ باتری خیلی زیاد است (بیشتر از ۱۶ ولت)	رجوع کنید به ۲۲- عیب یابی جعبه دنده اتوماتیک، عیب یابی از روی کد خطا (۱۳) . - P0882, P0883 باتری معیوب است
P0883			

DTC (DTC)	شرح کد خطا	عوامل ممکن	توصیه
P0602	خطا TCU	خطای برنامه نویسی در فرایند به روز رسانی	رجوع کنید به ۲۲- عیب یابی جعبه دنده اتوماتیک، عیب یابی از روی کد خطا، (P0602, P0604, 14) TCU - P0605 معیوب است
P0604		خطای RAM	
P0605		خطای ROM	
P0613		خطای پردازشگر اصلی	
P1701	عیب در بررسی خارج از حرکت	بررسی برون خط تکمیل نشده است	رجوع کنید به ۲۲- عیب یابی جعبه دنده اتوماتیک، عیب یابی از روی کد خطا. (15) P1701 - بررسی در حالت بدون حرکت
P1750		به هنگام بررسی برون خط، دنده P ردیابی نشد	
P1751		به هنگام بررسی برون خط، دنده R ردیابی نشد	
P1752		به هنگام بررسی برون خط، دنده N ردیابی نشد	
P1753		به هنگام بررسی برون خط، دنده D ردیابی نشد	
P1754		به هنگام بررسی برون خط، دنده S ردیابی نشد	
P1755		به هنگام بازرسی برون خط، مقدار بیشینه گشودگی دریچه گاز مشاهده نشد	
P1756	به هنگام بازرسی برون خط، سیگنال پدال ترمز دریافت نشد	رجوع کنید به ۲۲- عیب یابی جعبه دنده اتوماتیک، عیب یابی از روی کد خطا. (18) P1756 - گشودگی پدال ترمز مشکل دارد	
P1757	در هنگام بررسی برون خط، فشار سیستم ردیابی نشد یا به بیشترین مقدار نرسید	رجوع کنید به ۲۲- عیب یابی جعبه دنده اتوماتیک، عیب یابی از روی کد خطا. (19) P1757 - نقص در بررسی فشار سیستم	
P1712	سیگنال قفل کننده تعویض	۱-دسته سیم سیگنال قفل کننده باز است	رجوع کنید به ۲۲- عیب یابی جعبه دنده اتوماتیک، عیب یابی از روی کد خطا. (20) P1712, P1711 - سیگنال قفل کلید و تعویض دنده معیوب است
P1711	سیگنال قفل کننده کلید	۱-دسته سیم سیگنال قفل کننده کلید باز است	
P0770	کلاچ معیوب	۱-مبدل گشتاور به دلیل مشکل مکانیکی نمی تواند قفل شود و تفاوت سرعت موتور و سرعت چرخ محرک غیر عادی است.	رجوع کنید به ۲۲- عیب یابی جعبه دنده اتوماتیک، عیب یابی از روی کد خطا (۲۱) . P0770 - مبدل گشتاور هیدرولیکی معیوب است

عیب یابی DTC

۱. شیر مغناطیسی معیوب است - P0750, P0755, P0745, P0760

شرایط DTC:

۱. ولتاژ باز خورد شیر مغناطیسی بزرگتر یا مساوی با ۴.۹۹۹ یا کوچکتر از ۰.۰۰۱؛ طی دو ثانیه پدیدار می شود

۲. ولتاژ باز خورد شیر مغناطیسی سیلندر ثانوی بزرگتر یا مساوی با ۴.۹۹۹ طی دو ثانیه پدیدار می شود

۳. شیر مغناطیسی دارای ولتاژ باز خورد بزرگتر یا مساوی ۱.۰۱ یا کمتر از ۰.۹۹ است.

۴. شیر مغناطیسی قفل شونده دارای ولتاژ باز خورد بزرگ تر مساوی ۴.۸۸ یا کوچکتر از ۰.۴۹ است. (طی دو ثانیه پیاپی)

شرایط پاک کردن DTC

۱. شرایط کد خطا دیگر پدید نیاید

۲. با استفاده از اسکنر عیب یابی DTC پاک شود

گام	آیتم تحت بررسی	نتایج بررسی	
0	بررسی اولیه	دستورالعمل	معیوب
	اسکنر عیب یابی را وصل کنید و ببینید آیا سیستم جعبه دنده اتوماتیک به جز کدهای خطای زیر باز هم دارای کد خطای دیگری هست. P0750, P0755, P0745 and P0760	بر اساس راهنمایی DTC آن را عیب یابی کنید	عادی
۱	مدار شیر مغناطیسی ۱ را چک کنید	دستورالعمل	معیوب
	سوئیچ را روی حالت "قفل" قرار دهید به ترتیب مقاومت های زیر را بررسی کنید: بین ترمینال ۴ (شیر سیلندر مستر)، ترمینال ۶ (شیر سیلندر برده)، ترمینال ۱ (شیر کلاچ) و ترمینال دو (شیر مغناطیسی قفل شونده) از دسته سیم جعبه دنده خودکار U31 و ترمینال ۱ از U32	مدار مربوط را بررسی و تعمیر کنید	مدار شیر مغناطیسی به زمین اتصال کوتاه شده است
	مقاومت: $>1M\Omega$		
۲	مدار شیر مغناطیسی ۲ را چک کنید	دستورالعمل	معیوب
	سوئیچ را روی حالت "قفل" قرار دهید به ترتیب مقاومت های زیر را بررسی کنید: بین ترمینال ۴ (شیر سیلندر مستر)، ترمینال ۶ (شیر سیلندر برده)، ترمینال ۱ (شیر کلاچ) و ترمینال دو (شیر مغناطیسی قفل شونده) از دسته سیم جعبه دنده خودکار U31 و ترمینال ۹ از U32 (منبع تغذیه)	مدار مربوط را بررسی و تعمیر کنید	مدار شیر مغناطیسی به منبع تغذیه اتصال کوتاه شده است
	مقاومت: $>1M\Omega$		
۳	مدار شیر مغناطیسی ۳ را چک کنید	دستورالعمل	معیوب
	سوئیچ احتراق را به حالت قفل تغییر وضعیت دهید با رجوع به بازرسی قطعات روی خودرو، ببینید آیا مقاومت شیر مغناطیسی عادی است	شیر مغناطیسی مربوطه را تعویض کنید	اگر رزیستور در وضعیت معقولی نیست یعنی شیر معیوب است
۴	تعویض و بررسی	دستورالعمل	معیوب
	TCU را تعویض کنید و ببینید درست کار می کند	علت را از دیگر نشانه های عیب پیابید	مشکل هنوز وجود دارد
			TCU را تعویض کنید

۲. سنسور سرعت معیوب است - P0720, P0715

شرایط پدید آمدن DTC:

۱. طی دو ثانیه پیاپی هیچ سیگنالی دریافت نشود و چرخ محرک سرعتش بیش تر از ۷۰۰ دور بر دقیقه باشد

۲. طی دو ثانیه پیاپی هیچ سیگنالی دریافت نشود و چرخ محرک سرعتش بیشتر از ۲۵۰ دور بر دقیقه باشد

شرایط پاک شدن DTC:

۱. شرایط پدید آمدن DTC دیگر برقرار نباشند.

۲. کد خطا را با اسکنر عیب یاب پاک کنید

گامها	آیتم تحت بررسی	نتایج بررسی	
0	بررسی اولیه	دستورالعمل	معیوب
	اسکنر عیب یاب را وصل کنید و ببینید آیا سیستم جعبه دنده اتوماتیک به جز کدهای خطای زیر باز هم دارای کد خطای دیگری هست. P0720 and P0715	بر اساس راهنمایی DTC آن را عیب یابی کنید	بقیه کدهای خطا وجود دارند
1	مدار سنسور سرعت را چک کنید	دستورالعمل	معیوب
	سوئیچ را روی حالت "قفل" قرار دهید کانکتور سنسور سرعت را قطع کنید کانکتور دسته سیم محفظه را قطع کنید مقاومت های زیر را اندازه بگیرید: بین ترمینال ۲۰ از دسته سیم U32 و ترمینال دو از دسته سیم CVT یعنی T02، بین ترمینال ۲۱ از دسته سیم U32 و ترمینال ۲ از دسته سیم T04 مربوط به کانکتور سنسور سرعت چرخ 2 Ω < مقاومت مقاومت های زیر را به ترتیب اندازه بگیرید: بین ترمینال ۹ از دسته سیم کامپارتمنت جلوئی و ترمینال ۱ از دسته سیم CVT یعنی T02، و مقاومت ترمینال ۱ از T04 2 Ω < مقاومت مقاومت های زیر را بررسی کنید: بین ترمینال ۳ از دسته سیم CVT (T03) و ترمینال ۳ از T04 و زمین 2 Ω < مقاومت	مدار مربوط را بررسی و تعمیر کنید مدار مربوطه دارای اتصال باز است	رجوع کنید به گام ۲
۲	سنسور سرعت را تعویض کنید	دستورالعمل	معیوب
	ببینید آیا پس از تعویض سنسور، عیب برطرف می شود		رجوع کنید به گام ۴
۳	تعویض و بررسی	دستورالعمل	معیوب
	TCU را تعویض کنید و ببینید درست کار می کند	علت را از دیگر نشانه های عیب بیابید	مشکل هنوز وجود دارد
۴	تحقیق و بررسی	دستورالعمل	معیوب
	اسکنر عیب یاب را وصل کنید و ببینید آیا پس از پاک شدن DTC، سیسم دارای خروجی DTC دیگری هست	لیست کدهای خطا را ببینید	عیب هنوز وجود دارد
			TCU را تعویض کنید

۳- P0705 - سویچ تعویض دنده معیوب است

شرایط پدید آمدن DTC عبارتند از:

۱. طی ۴ ثانیه پیاپی، هیچ دنده ای در PRNDS ردیابی نشود.

شرایط پاک شدن DTC عبارتند از:

۱- شرایط پدید آمدن DTC دیگر برقرار نباشند .

۲- کد خطا را با اسکنر عیب یاب پاک کنید

گامها	آیتم تحت بررسی	دستورالعمل	معیوب	نتایج بررسی
0	بررسی اولیه	دستورالعمل	معیوب	عادی
	اسکنر عیب یاب را وصل کنید و ببینید آیا سیستم جعبه دنده اتوماتیک به جز کدهای خطای زیر باز هم دارای کد خطای دیگری هست. P0705	بر اساس راهنمایی DTC آن را عیب یابی کنید	بقیه کدهای خطا وجود دارند	رجوع کنید به گام ۱
۱	قطعه مکانیکی را چک کنید	دستورالعمل	معیوب	عادی
	سویچ احتراق را در وضعیت روشن قرار دهید سویچ تعویض CVT و انطباق دنده ها را چک کنید	عیب مربوطه را برطرف کنید	سویچ تعویض آسیب دیده است یا چرخ دنده ها با هم نمی خوانند	رجوع کنید به گام ۲
۲	مدار سویچ تعویض دنده را چک کنید	دستورالعمل	معیوب	عادی
	سویچ را روی حالت "قفل" قرار دهید کانکتورهای سویچ دنده و واحد کنترل انتقال قدرت را جدا کنید مقاومتهای زیر را به ترتیب بررسی کنید: ترمینال ۱ (سیگنال R)، ۲ (سیگنال P)، ۳ (سیگنال N)، ۴ (سیگنال S)، ۷ (سیگنال D)، ۵ (سیگنال منبع ۱۲ ولتی)، ۶ (سیم اتصال به زمین) از کانکتور تعویض دنده U30 و نیز ترمینالهای ۱۷ و ۸ و ۲۳ و ۲۴ و ۹ از U32 و ترمینال ۹ از U31 و ترمینال ۱ از U32 مقاومت $2 < \Omega$:	مدار مربوط را بررسی و تعمیر کنید	مدار مربوطه دارای اتصال باز است	رجوع کنید به گام ۳
۳	سویچ دنده را تعویض کنید	دستورالعمل	معیوب	عادی
	سویچ تعویض دنده را عوض کنید و ببینید آیا عیب برطرف می شود		رجوع کنید به گام ۴	رجوع کنید به گام ۵
۴	تعویض و بررسی	دستورالعمل	معیوب	عادی
	TCU را تعویض کنید و ببینید درست کار می کند	علت را از دیگر نشانه های عیب بیابید	مشکل هنوز وجود دارد	TCU را تعویض کنید
۵	تحقیق و بررسی	دستورالعمل	معیوب	عادی
	اسکنر عیب یاب را وصل کنید و ببینید آیا پس از پاک شدن DTC، سیسم دارای خروجی DTC دیگری هست	علت را از دیگر نشانه های عیب بیابید	لیست کدهای خطا را ببینید	TCU را تعویض کنید

۴-P1707 سنسور فشار منفعل معیوب است

شرایط پدید آمدن DTC عبارتند از:

۱. طی دو ثانیه پی در پی، فشار سیلندر منفعل بیشتر از ۴.۷ مگاپاسکال یا کمتر از ۰.۳۵ مگاپاسکال باشد

شرایط پاک شدن DTC عبارتند از:

۱- شرایط پدید آمدن DTC دیگر برقرار نباشند .

۲- کد خطا را با اسکنر عیب یاب پاک کنید

گامها	آیتم تحت بررسی	نتایج بررسی	
0	بررسی اولیه	دستورالعمل	معیوب
	اسکنر عیب یاب را وصل کنید و ببینید آیا سیستم جعبه دنده اتوماتیک به جز کدهای خطای زیر باز هم دارای کد خطای دیگری هست. P1707	بر اساس راهنمایی DTC آن را عیب یابی کنید	بقیه کدهای خطا وجود دارند
۱	مدار سنسور فشار منفعل را چک کنید	دستورالعمل	معیوب
	سوئیچ را روی حالت "قفل" قرار دهید به ترتیب سنسور فشار و کانکتور دسته سیم CVT را قطع کنید مقاومت‌های زیر را به ترتیب بررسی کنید: بین مدار سیگنال میانی، سیم اتصال به زمین مشکی و سیم قرمز منبع برای کانکتور سنسور فشار و ترمینالهای ۲ و ۳ و ۱ از دسته سیم جعبه دنده UT1 $2\Omega < \text{مقاومت}$ به ترتیب مقاومت بین ترمینال ۳ پین و پین های ۱ و ۲ از دسته سیم CVT (UT1) را اندازه بگیرید. $1M\Omega > \text{مقاومت}$	مدار مربوطه را تعمیر کنید	مقاومت بدست آمده خارج از محدوده استاندارد است
۲	سنسور فشار روغن را چک کنید	دستورالعمل	معیوب
	سنسور فشار روغن را تعویض کنید و ببینید عیب هنوز وجود دارد	رجوع کنید به گام ۳	مشکل هنوز وجود دارد
۳	تعویض و بررسی	دستورالعمل	معیوب
	TCU را تعویض کنید و ببینید درست کار می کند	علت را از دیگر نشانه های عیب بیابید	مشکل هنوز وجود دارد

۵. سنسور دمای روغن معیوب است - P0710

شرایط پدید آمدن DTC عبارتند از:

۱. طی ۴ ثانیه پیاپی، مقدار ولتاژ دمای روغن از ۴.۹۵ بیشتر یا از ۰.۰۵ کمتر باشد

شرایط پاک شدن DTC عبارتند از:

۱. شرایط پدید آمدن DTC دیگر برقرار نباشند.

کد خطا را با اسکنر عیب یاب پاک کنید

گامها	آیتم تحت بررسی	نتایج بررسی	
0	بررسی اولیه	دستورالعمل	معیوب
	اسکنر عیب یاب را وصل کنید و ببینید آیا سیستم جعبه دنده اتوماتیک به جز کدهای خطای زیر باز هم دارای کد خطای دیگری هست. P0710	بر اساس راهنمایی DTC آن را عیب یابی	بقیه کدهای خطا وجود دارند
1	مدار سنسور دمای روغن را بررسی کنید	دستورالعمل	معیوب
	سوئیچ را روی حالت "قفل" قرار دهید کانکتور دسته سیم CVT را قطع کنید مقاومت بین ترمینال ۱۱ از کانکتور دسته سیم CVT (UT1) و زمین را اندازه گرفته و ببینید آیا این مدار باز است.	مدار مربوطه را تعمیر کنید	بین مدارها اتصال باز هست
2	تعویض و بررسی	دستورالعمل	معیوب
	TCU را تعویض کنید و ببینید درست کار می کند	علت را از دیگر نشانه های عیب بیابید	مشکل هنوز وجود دارد
		عادی	عادی
		TCU را تعویض کنید	

۶. P0708-نسبت سرعت را نمی توان ردیابی کرد-

شرایط پدید آمدن DTC عبارتند از: شرکت دیجیتال خودرو سامانه (مسئولیت محدود)

۱. وقتی سرعت خودرو از ۴۰ کیلومتر بر ساعت بیشتر باشد و طی ۴ ثانیه پیاپی، انحراف از نسبت هدف بیشتر از ۰.۶ باشد.

شرایط پاک شدن DTC عبارتند از: اولین سامانه دیجیتال تعمیرکاران خودرو در ایران

۱- شرایط پدید آمدن DTC دیگر برقرار نباشند.

گامها	آیتم تحت بررسی	نتایج بررسی	
0	بررسی اولیه	دستورالعمل	معیوب
	اسکنر عیب یاب را وصل کنید و ببینید آیا سیستم جعبه دنده اتوماتیک به جز کدهای خطای زیر باز هم دارای کد خطای دیگری هست. P0708	بر اساس راهنمایی DTC آن را عیب یابی کنید	بقیه کدهای خطا وجود دارند
1	گردش داده را قرائت کنید	دستورالعمل	معیوب
	گردش داده را قرائت کنید ببینید آیا فشار سیلندر عادی است	رجوع کنید به گام ۲	ببینید آیا فشار خارج از حد عادی است
2	شیر مغناطیسی را بررسی کنید	دستورالعمل	معیوب
	شیر مغناطیسی سیلندر فعال و سیلندر برده را بررسی کنید	شیر مغناطیسی سیلندر فعال یا سیلندر برده را عوض کنید	شیر مغناطیسی معیوب است
		عادی	عادی
		عادی	عادی
		عادی	عادی

۲- کد خطا را با اسکنر عیب یاب پاک کنید

۷. P1710 - دمای روغن خیلی زیاد است.

شرایط پدید آمدن DTC عبارتند از:

۱. طی دو ثانیه، دمای روغن بیش از ۱۲۰ درجه باشد.

شرایط پاک شدن DTC عبارتند از:

۱. شرایط پدید آمدن DTC دیگر برقرار نباشند .

۲. کد خطا را با اسکنر عیب یاب پاک کنید

نتایج بررسی			آیتم تحت بررسی	گامها
عادی	معیوب	دستورالعمل	بررسی اولیه	0
رجوع کنید به گام ۱	بقیه کدهای خطا وجود دارند	بر اساس راهنمایی DTC آن را عیب یابی کنید	اسکنر عیب یاب را وصل کنید و ببینید آیا سیستم جعبه دنده اتوماتیک به جز کدهای خطای زیر باز هم دارای کد خطای دیگری هست. P1710	
عادی	معیوب	دستورالعمل	خنک کاری طبیعی	۱
سیستم خنک کننده CVT را چک کنید	دمای روغن پایین نمی آید	بر اساس سنسور دمای روغن، تعمیرات را انجام دهید	ببینید آیا پس از مدتی که از خاموش کردن موتور بگذرد دمای روغن افت می کند	

۸. P1709 - ردیابی فشار ضعیف است

شرایط پدید آمدن DTC عبارتند از:

۱. انحراف از فشار مقصد نسبت به فشار واقعی به مدت ۴ ثانیه بیش از ۰.۵ باشد.

شرایط پاک شدن DTC عبارتند از:

۱- شرایط پدید آمدن DTC دیگر برقرار نباشند .

کد خطا را با اسکنر عیب یاب پاک کنید

نتایج بررسی			آیتم تحت بررسی	گامها
عادی	معیوب	دستورالعمل	بررسی اولیه	0
رجوع کنید به گام ۱	بقیه کدهای خطا وجود دارند	بر اساس راهنمایی DTC آن را عیب یابی کنید	اسکنر عیب یاب را وصل کنید و ببینید آیا سیستم جعبه دنده اتوماتیک به جز کدهای خطای زیر باز هم دارای کد خطای دیگری هست. P1709	
عادی	معیوب	دستورالعمل	بررسی سنسور	۱
رجوع کنید به گام ۲	اطراف سطح سنسور آسیب دیده است	نقطه معیوب را تعمیر یا تعویض کنید	ببینید آیا کانکتور سنسور فشار وصل است یا آسیب دیده و آیا سنسور سالم است	
عادی	معیوب	دستورالعمل	تعویض قطعات مکانیکی	۲
شیر مغناطیسی سیلندر برده را تعویض کنید	مشکل هنوز وجود دارد	رجوع کنید به گام ۴	شیر مغناطیسی سیلندر برده را تعویض کنید	
عادی	معیوب	دستورالعمل	تعویض قطعات مکانیکی	۳
شیر را تعویض کنید	مشکل هنوز وجود دارد	رجوع کنید به گام ۴	شیر را تعویض کنید	
عادی	معیوب	دستورالعمل	تعویض قطعات مکانیکی	۴

تعویض پمپ	علت را از دیگر نشانه های عیوب بیابید	عیب هنوز وجود دارد	تعویض پمپ
-----------	--------------------------------------	--------------------	-----------

۹. سیگنال ترمز معیوب است P0703

شرایط پاک شدن DTC عبارتند از:

- شرایط پدید آمدن DTC دیگر برقرار نباشند .
- کد خطا را با اسکنر عیب یاب پاک کنید

گامها	آیتم تحت بررسی	نتایج بررسی	
0	بررسی اولیه	دستورالعمل	معیوب
	اسکنر عیب یاب را وصل کنید و ببینید آیا سیستم جعبه دنده اتوماتیک به جز کدهای خطای زیر باز هم دارای کد خطای دیگری هست. P0703	بر اساس راهنمایی DTC آن را عیب یابی کنید	بقیه کدهای خطا وجود دارند
1	مدار را بررسی کنید	دستورالعمل	معیوب
	وقتی پدال ترمز را فشار می دهید، ولتاژ بین ترمینال ۶ از U32 و زمین، اندازه بگیرد Voltage: 9 - 13V	مدار چراغ ترمز را چک کنید	ولتاژ نادرست است
2	تعویض و بررسی	دستورالعمل	معیوب
	TCU را تعویض کنید و ببینید درست کار می کند یا مشکل هنوز وجود دارد	علت را از دیگر عیوب بیابید	عیب هنوز وجود دارد

۱۰-P1706- سیگنال گشودگی دریچه گاز

شرایط پدید آمدن DTC عبارتند از:

۱. طی دو ثانیه پیایی، سیگنال گشودگی بیش از ۹۹.۹۶ باشد.

شرایط پاک شدن DTC عبارتند از: شرکت دیجیتال خودرو (مسئولیت محدود)

- ۱-شرایط پدید آمدن DTC دیگر برقرار نباشند .

- ۲- کد خطا را با اسکنر عیب یاب (دیگ) پاک کنید

گامها	آیتم تحت بررسی	نتایج بررسی	
0	بررسی اولیه	دستورالعمل	معیوب
	اسکنر عیب یاب را وصل کنید و ببینید آیا سیستم جعبه دنده اتوماتیک به جز کدهای خطای زیر باز هم دارای کد خطای دیگری هست. P1706	بر اساس راهنمایی DTC آن را عیب یابی کنید	بقیه کدهای خطا وجود دارند
1	عیب موتور را بررسی کنید	دستورالعمل	معیوب
	ببینید آیا سیستم کنترل الکترونیکی موتور دارای کد خطا هست	بر اساس راهنمایی DTC آن را عیب یابی کنید	کد خطا وجود دارد
2	تعویض و بررسی	دستورالعمل	معیوب
	TCU را تعویض کنید و ببینید درست کار می کند	علت را از دیگر نشانه های عیب بیابید	مشکل هنوز وجود دارد

مشکل در ارتباط CAN - U0001, U1012, U1013, U1015

شرایط پدید آمدن DTC عبارتند از:

۱. ترمینال ۱ ثانیه معیوب باشد
 ۲. این سیگنال طی یک ثانیه نامعتبر باشد
- شرایط پاک شدن DTC عبارتند از:

۱. شرایط پدید آمدن DTC دیگر بر قرار نباشند .

کد خطا را با اسکنر عیب یاب پاک کنید

گامها	آیتم تحت بررسی	نتایج بررسی	
0	بررسی اولیه	دستورالعمل	معیوب
	اسکنر عیب یاب را وصل کنید و ببینید آیا سیستم جعبه دنده اتوماتیک به جز کدهای خطای زیر باز هم دارای کد خطای دیگری هست. U0001, U1012, U1013 and U1015	بر اساس راهنمایی DTC آن را عیب یابی کنید	بقیه کدهای خطا وجود دارند
1	مدار را بررسی کنید	دستورالعمل	معیوب
	از یک مولتی متر استفاده کنید تا معلوم شود بین 13 از U31 و بین 14؛ U32 یا خطوط CAN؛ ECU؛ اتصال هستند.	مدار مربوطه را تعمیر کنید	مدار مشکل دارد
2	تعویض و بررسی	دستورالعمل	معیوب
	TCU را تعویض کنید و ببینید درست کار می کند	علت را از دیگر نشانه های عیب یابید	مشکل هنوز وجود دارد TCU را تعویض کنید

۱۲. مکانیزم انتقال قدرت معیوب است - P0730

شرایط پدید آمدن DTC عبارتند از:

۱. طی دو ثانیه پی‌اپی، نسبت دنده عملگر بیش از ۲.۴۳۲ یا کمتر از ۰.۴۴۲ باشد.

شرایط پاک شدن DTC عبارتند از:

۱- شرایط پدید آمدن DTC دیگر بر قرار نباشند .

۲- کد خطا را با اسکنر عیب یاب (دی‌اگ) پاک کنید

گامها	آیتم تحت بررسی	نتایج بررسی	
0	بررسی اولیه	دستورالعمل	معیوب
	اسکنر عیب یاب را وصل کنید و ببینید آیا سیستم جعبه دنده اتوماتیک به جز کدهای خطای زیر باز هم دارای کد خطای دیگری هست. P0730	بر اساس راهنمایی DTC آن را عیب یابی کنید	بقیه کدهای خطا وجود دارند
1	جعبه دنده را چک کنید	دستورالعمل	معیوب
	ببینید آیا CVT معیوب است	علت را از دیگر نشانه های عیب یابید	مشکل هنوز وجود دارد جعبه دنده را عوض کنید

۱۳. باتری معیوب است - P0882, P0883

شرایط پدید آمدن DTC عبارتند از:

۱. طی دو ثانیه، ولتاژ باتری کمتر از ۹ ولت باشد

۲. طی دو ثانیه ولتاژ بیشتر از ۱۶ باشد.

شرایط پاک شدن DTC عبارتند از:

۱- شرایط پدید آمدن DTC دیگر بر قرار نباشند .

۲- کد خطا را با اسکنر عیب یاب پاک کنید

گامها	آیتم تحت بررسی	نتایج بررسی	
0	بررسی اولیه	دستورالعمل	معیوب

اسکنر عیب یاب را وصل کنید و ببینید آیا سیستم جعبه دنده اتوماتیک به جز کدهای خطای زیر باز هم دارای کد خطای دیگری هست. P0882 and P0883	بر اساس راهنمایی DTC آن را عیب یابی کنید	بقیه کدهای خطا وجود دارند	رجوع کنید به گام ۱
ولتاژ باتری را چک کنید	دستورالعمل	معیوب	عادی

گامها	آیتم تحت بررسی	نتایج بررسی	
	ولتاژ باتری را اندازه بگیرید و ببینید آیا عادی است	ولتاژ در دامنه عادی خود نیست	رجوع کنید به گام ۲
۲	ولتاژ خروجی ژنراتور را چک کنید	دستورالعمل	معیوب
	اسکنر عیب یاب را وصل کنید و گردش داده ولتاژ باتری را چک کنید - موتور در وضعیت درجا کار کند	ژنراتور را تعمیر یا تعویض کنید	آلترناتور معیوب است
		عیب یابی تکمیل شد	عادی

۱۴-TCU معیوب است. P0602, P0604, P0605

شرایط پدید آمدن DTC عبارتند از:

۱. خطای برنامه نویسی در فرایند به روز رسانی برنامه رخ می دهد
۲. خطای ROM و RAM در زمانی که TCU روشن است

۳. خطای پردازشگر اصلی

شرایط پاک شدن DTC عبارتند از:

۱. شرایط پدید آمدن DTC دیگر برقرار نباشند .
۲. کد خطا را با اسکنر عیب یاب پاک کنید

گامها	آیتم تحت بررسی	نتایج بررسی	
0	بررسی اولیه	دستورالعمل	معیوب
	اسکنر عیب یاب را وصل کنید و ببینید آیا سیستم جعبه دنده اتوماتیک به جز کدهای خطای زیر باز هم دارای کد خطای دیگری هست. P0602, P0604 and P0605	بر اساس راهنمایی DTC آن را عیب یابی کنید	بقیه کدهای خطا وجود دارند
1	تعویض و بررسی	دستورالعمل	معیوب
	TCU را تعویض کنید و ببینید درست کار می کند	علت را از دیگر نشانه های عیب بیابید	مشکل هنوز وجود دارد
		TCU را تعویض کنید	عادی

۱۵. بررسی برون خط دچار عیب است - P1701

شرایط پدید آمدن DTC عبارتند از:

۱. گام های بررسی برون خط مطابق با آنچه مشخص شده است تکمیل نشده اند
- شرایط پاک شدن DTC عبارتند از:

۱. شرایط پدید آمدن DTC دیگر برقرار نباشند .
۲. کد خطا را با اسکنر عیب یاب پاک کنید

گامها	آیتم تحت بررسی	نتایج بررسی	
0	بررسی اولیه	دستورالعمل	معیوب
	اسکنر عیب یاب را وصل کنید و ببینید آیا سیستم جعبه دنده اتوماتیک به جز کدهای خطای زیر باز هم دارای کد خطای دیگری هست. P1701	بر اساس راهنمایی DTC آن را عیب یابی کنید	بقیه کدهای خطا وجود دارند
		رجوع کنید به گام ۱	عادی

عادی	معیوب	دستورالعمل	بررسی برون خط	۱
عیب یابی تکمیل شد	مشکل هنوز وجود دارد	علت را از دیگر نشانه های عیب بیابید	بار دیگر بر اساس الزامات، عیب یابی برون خط را انجام دهید	

۱۶. عیب یابی برون خط P1750, P1751, P1752, P1753, P1754

شرایط پدید آمدن DTC عبارتند از:

۱. به هنگام بررسی برون خط، هیچ کدام از دنده های PRNDS رد یابی نشدند

شرایط پاک شدن DTC عبارتند از:

۱- شرایط پدید آمدن DTC دیگر بر قرار نباشند .

۲- کد خطا را با اسکنر عیب یاب پاک کنید

نتایج بررسی		آیتم تحت بررسی		گامها
عادی	معیوب	دستورالعمل	بررسی اولیه	0
بقیه کدهای خطا وجود دارند	رجوع کنید به گام ۱	بر اساس راهنمایی DTC آن را عیب یابی کنید	اسکنر عیب یاب را وصل کنید و ببینید آیا سیستم جعبه دنده اتوماتیک به جز کدهای خطای زیر باز هم دارای کد خطای دیگری هست، P1750, P1751, P1752, P1753 and P1754.	
عادی	معیوب	دستورالعمل	بررسی برون خط	۱
عیب یابی تکمیل شد	مشکل هنوز وجود دارد	علت را از دیگر نشانه های عیب بیابید	بار دیگر بر اساس الزامات، عیب یابی برون خط را انجام دهید	

۱۷- بررسی درجه گشودگی پدال گاز تکمیل نشد - P1755

شرایط پدید آمدن DTC عبارتند از:

۱. به هنگام بازرسی برون خط، مقدار بیشینه گشودگی دریچه گاز مشاهده نشد شرایط پاک شدن

DTC عبارتند از:

اولین سامانه دیجیتال تعمیرکاران خودرو در ایران

۱- شرایط پدید آمدن DTC دیگر بر قرار نباشند .

۲- کد خطا را با اسکنر عیب یاب پاک کنید

نتایج بررسی		آیتم تحت بررسی		گامها
عادی	معیوب	دستورالعمل	بررسی اولیه	0
رجوع کنید به گام ۱	بقیه کدهای خطا وجود دارند	بر اساس راهنمایی DTC آن را عیب یابی کنید	اسکنر عیب یاب را وصل کنید و ببینید آیا سیستم جعبه دنده اتوماتیک به جز کدهای خطای زیر باز هم دارای کد خطای دیگری هست. P1755	
عادی	معیوب	دستورالعمل	پدال گاز را چک کنید	۱
علت را از دیگر نشانه های عیب بیابید	پدال ترمز توسط یک شی خارجی دچار گرفتگی است	شی خارجی را برداشته، پدال ترمز را دوباره نصب کنید یا پدال گاز را تعویض کنید	پدال را به پایین فشار دهید تا ببینید آیا پدال شتاب می تواند به حد ماکزیمم خود برسد اسکنر عیب یاب را وصل کنید و ببینید آیا درجه گشودگی پدال گاز به هنگامی که پدال ترمز را فشار می دهید یا نمی دهید به درستی نشان داده می شود	

۱۸. بررسی پدال ترمز ناقص ماند - P1756

شرایط پدید آمدن DTC عبارتند از:

۱- به هنگام بازرسی برون خط، سیگنال پدال ترمز دریافت نشد

شرایط پاک شدن DTC عبارتند از:

۱. شرایط پدید آمدن DTC دیگر بر قرار نباشند .
۲. کد خطا را با اسکنر عیب (دیاگ) یاب پاک کنید

نتایج بررسی			آیتم تحت بررسی	گامها
عادی	معیوب	دستورالعمل	بررسی اولیه	0
رجوع کنید به گام ۱	بقیه کدهای خطا وجود دارند	بر اساس راهنمایی DTC آن را عیب یابی کنید	اسکنر عیب یاب را وصل کنید و ببینید آیا سیستم جعبه دنده اتوماتیک به جز کدهای خطای زیر باز هم دارای کد خطای دیگری هست. P1756	
عادی	معیوب	دستورالعمل	پدال گاز را چک کنید	۱
پدال ترمز را تعویض کنید	عیب هنوز وجود دارد	علت را از دیگر نشانه های عیب بیابید	جریان داده را برای عیب یابی سیگنال بررسی کنید	

۱۹. بررسی فشار سیستم به صورت برون خط تکمیل نشد

شرایط پدید آمدن DTC عبارتند از:

۱. به هنگام بازرسی برون خط، سیگنال پدال ترمز دریافت نشد

شرایط پاک شدن DTC عبارتند از:

- ۱- شرایط پدید آمدن DTC دیگر بر قرار نباشند .

- ۲- کد خطا را با اسکنر عیب یاب (دیاگ) پاک کنید

نتایج بررسی			آیتم تحت بررسی	گامها
عادی	معیوب	دستورالعمل	بررسی اولیه	0
رجوع کنید به گام ۱	بقیه کدهای خطا وجود دارند	بر اساس راهنمایی DTC آن را عیب یابی کنید	اسکنر عیب یاب را وصل کنید و ببینید آیا سیستم جعبه دنده اتوماتیک به جز کدهای خطای زیر باز هم دارای کد خطای دیگری هست. P1757	
عادی	معیوب	دستورالعمل	پدال گاز را چک کنید	1
پدال گاز را تعویض کنید	مشکل هنوز وجود دارد	علت را از دیگر نشانه های عیب بیابید	عیب یابی سنسور فشار منفعل و ردیابی فشار بد	

۲۰. سیگنال قفل کلید و تعویض دنده معیوب است - - P1712, P1711

شرایط پاک شدن DTC عبارتند از:

- ۱- شرایط پدید آمدن DTC دیگر بر قرار نباشند .

- ۲- کد خطا را با اسکنر عیب یاب پاک کنید

نتایج بررسی			آیتم تحت بررسی	گامها
عادی	معیوب	دستورالعمل	بررسی اولیه	0
رجوع کنید به گام ۱	بقیه کدهای خطا وجود دارند	بر اساس راهنمایی DTC آن را عیب یابی کنید	اسکنر عیب یاب را وصل کنید و ببینید آیا سیستم جعبه دنده اتوماتیک به جز کدهای خطای زیر باز هم دارای کد خطای دیگری هست. P1712 and P1711	
عادی	معیوب	دستورالعمل	مدار را بررسی کنید	۱

با یک مولتی متر بررسی کنید که آیا TCU ، مدار سیگنال قفل کننده و سیگنال کلید قفل قطع است یا وصل است	مدار مربوطه را تعمیر کنید	در مدار عیب وجود دارد	رجوع کنید به گام ۲
۲	تعویض و بررسی	دستورالعمل	معیوب
TCU را تعویض کنید و ببینید درست کار می کند	علت را از دیگر نشانه های عیب بیابید	مشکل هنوز وجود دارد	TCU را تعویض کنید

۲۱. مبدل گشتاور معیوب است - P0770

شرایط پاک کردن DTC

۱. پس از اینکه سیستم قفل شد، سرعت موتور طی دو ثانیه ۱۰۰۰ دور در دقیقه بیشتر از سرعت چرخهای محرک بشود.

۲. شرایط وجود کد خطا دیگر وجود نداشته باشد

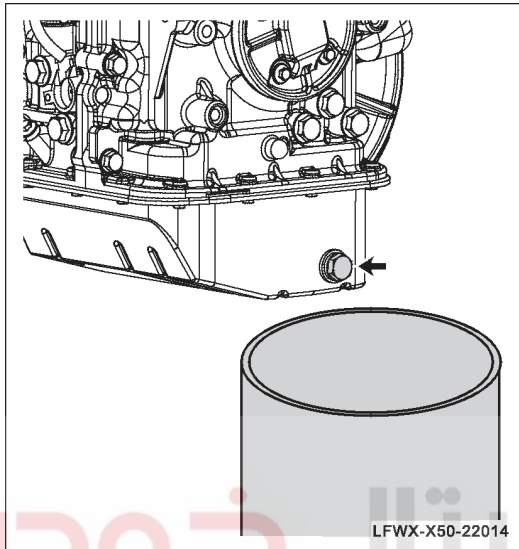
۳. با اسکنر عیب یاب DTC پاک شود

گامها	آیتم تحت بررسی	نتایج بررسی		
0	بررسی اولیه	دستورالعمل	معیوب	عادی
	اسکنر عیب یاب را وصل کنید و ببینید آیا سیستم جعبه دنده اتوماتیک به جز کدهای خطای زیر باز هم دارای کد خطای دیگری هست. P1712 and P1711	مشکل را بر اساس راهنمایی DTC بیابید	بقیه کدهای خطا وجود دارند	رجوع کنید به گام ۱
۱	قطعات مکانیکی جانبی را چک کنید	دستورالعمل	معیوب	عادی
	خودرو را با جک بالا ببرید و ببینید آیا قطعات جانبی مبدل گشتاور سالم هستند	مشکل قطعات مکانیکی را حل کنید	جزای جانبی معیوب هستند	رجوع کنید به گام ۲
۲	تعویض و بررسی	دستورالعمل	معیوب	عادی
	مبدل گشتاور هیدرولیکی را تعویض کنید و ببینید آیا خوب کار می کند	علت را از سایر نشانه های عیب بیابید	عیب هنوز وجود دارد	مبدل را تعویض کنید

تعویض

توجه

در CVT تنها از روغنی که لیفان تعیین می کند استفاده شود و روغنهای دیگر با آن مخلوط نگردند. هر روغن دیگری به جز آنچه لیفان توصیه کرده بر دوام CVT و عملکرد رانندگی اثر می گذارد و آسیبهایی که ناشی از آن باشد مشمول گارانتی نمی شود .



LFWX-X50-22014

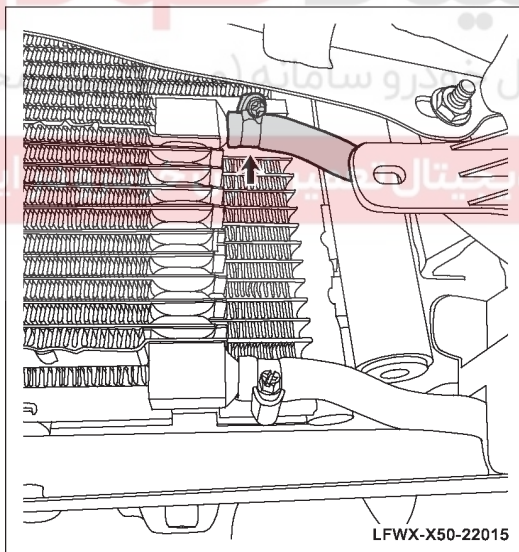
۱. روغن جعبه دنده را تخلیه کنید

الف. درپوش روغن را تمیز کنید، قطعات اطراف را بپوشانید زیرا موقع تخلیه روغن ممکن است روغن به اطراف بریزد.

ب. یک ظرف بازیافت زیر خروجی سیال جعبه دنده بگذارید و درپوش

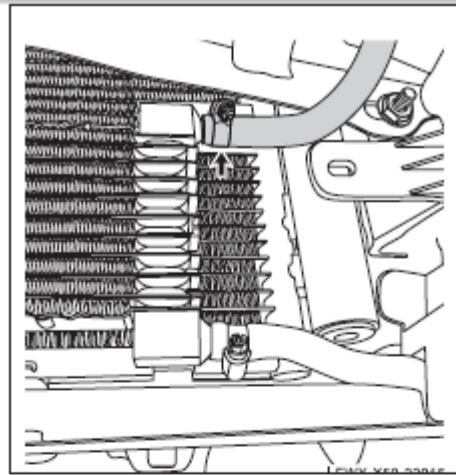
تخلیه روغن را باز کنید تا روغن بیرون آید.

پ. سپر جلویی را جدا کنید رجوع کنید به ۸۱- بیرون و درون، سپر جلویی، تعویض .



LFWX-X50-22015

ت. گیره های لوله ورودی کولر روغن را شل کرده و لوله ورودی را بیرون آورید.



ث. به آرامی هوای فشرده را وارد ورودی کولر روغن کنید تا روغن گیر بکس که در لوله روغن هست به طور کامل از لوله خارج شود
ج. کارتل روغن را بردارید تا آلودگی های ته آن را جدا کنید. با یک آهنربا براده های فلزی را جدا کنید. (رجوع کنید به ۲۲. جعبه دنده اتوماتیک، کاسه روغن، تعویض)

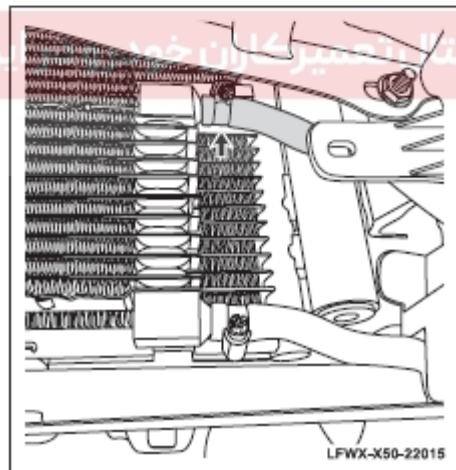
چ. کارتل روغن را روی جعبه دنده نصب کنید (رجوع کنید به ۲۲. جعبه دنده اتوماتیک، کارتل روغن، تعویض)

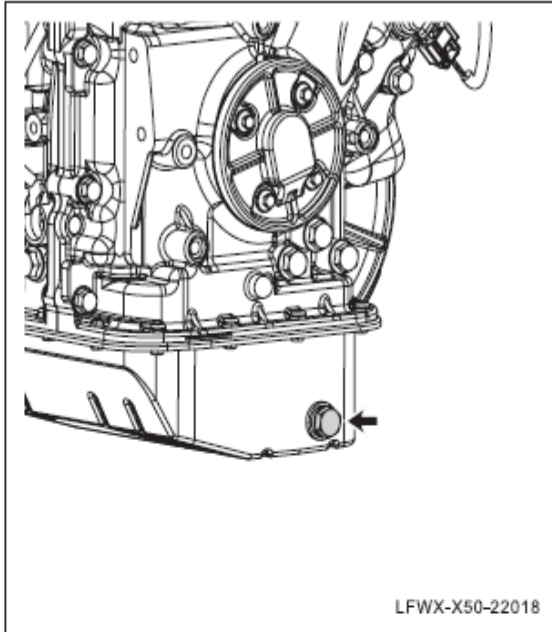


۲. پر کردن روغن گیر بکس دنده:

الف. لوله ورودی کولر روغن را روی ورودی کولر نصب کرده و گیره هایش را سفت کنید.

ب. سپر جلویی را نصب کنید. رجوع کنید به ۸۱- بیرون و درون، سپر جلویی، تعویض





پ. درپوش تخلیه روغنِ کارتِل روغن را گذاشته و سفتش کنید.

گشتاور: 40N•m

ت. فیلتر هوا را بردارید. رجوع کنید به ۱۴. سیستم مکش/تخلیه، فیلتر هوا، تعویض.

ث. میله گیج روغن را از جعبه دنده بیرون بکشید و سیال جعبه دنده را از طریق غلاف گیج روغن پر کنید.

نکته

وقتی سیال CVT را اضافه می کنید، توجه کنید که روغن

روی قسمت های داغ مانند سیستم اگزوز و غیره نریزد.

- روغن را تا سطح مشخص شده بیافزایید (مقدار روغن

حدود ۳.۵ لیتر است زیرا روغن موجود در سیلندر،

لوله ها و مبدل گشتاور هیدرولیکی به طور کامل

تخلیه نشده است.

ج. موتور را استارت بزنید و حدود یک دقیقه روشن بگذارید

سپس دنده P را جا بزنید و سطح و وضعیت روغن را چک

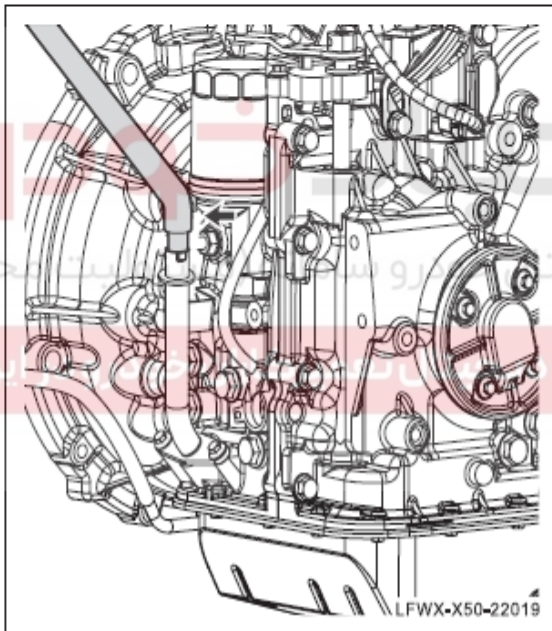
کنید و اگر موتور در حالت درجاست، روغن را تا سطح مشخص شده توسط میله گیج روغن پر کنید.

نکته

اگر روغن گیر بکس جدید با روغن مانده قبلی آلوده شود، باید

فیلتر را عوض کنید، روغن را تخلیه کرده و روغن جدید

بریزید.



جعبه دنده

تعویض

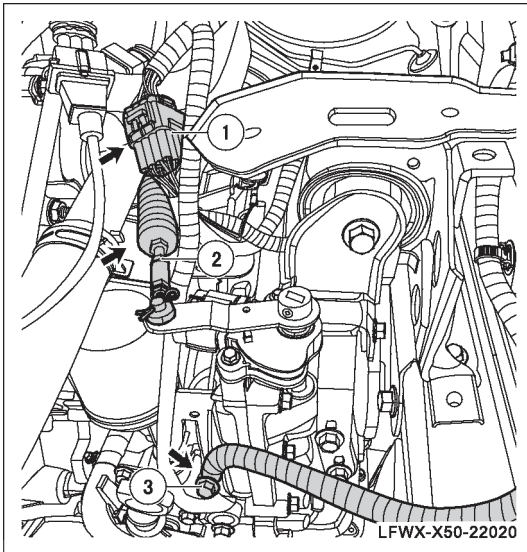
توجه

پیش از باز کردن جعبه دنده، با یک قلاب موتور را آویزان کنید یا آن را روی یک تکیه گاه بگذارید تا به دلیل حرکتی که موتور موقع جدا کردن تکیه گاه سمت چپ انجام می دهد، قطعات موتور آسیب نبینند.

۱. باتری و براکت آن را جدا کنید. رجوع کنید به ۱۸. سیستم استارت و باتری. باتری. تعویض

۲. لوله ورودی و فیلتر هوا را بردارید (رجوع کنید به ۱۴، سیستم مکش و تخلیه، لوله ورودی/فیلتر هوا، تعویض.

۳. جدا کردن جعبه دنده



نکته: وقتی جعبه دنده را باز می کنید حتما از قطعات اطراف جعبه

دنده مراقبت

دنده، سیم

الف. کانکتور

اتصال (۳) را

ب. روغن جعبه

دنده اتوماتیک.

پ. محور

محرك.

ت. تکیه گاه

کنید، مانند سنسور فشار، سنسور سرعت، سویچ های مهاری و کانکتورهایشان.

جعبه دنده (۱) و محور انعطاف پذیر (۲) و سیم

جدا کنید. (مسئولیت محدود)

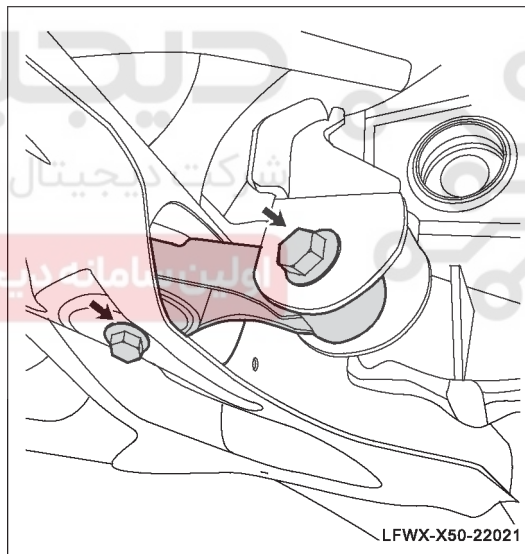
دنده را تخلیه کنید. رجوع کنید به ۲۲. جعبه

روغن جعبه دنده، تعویض

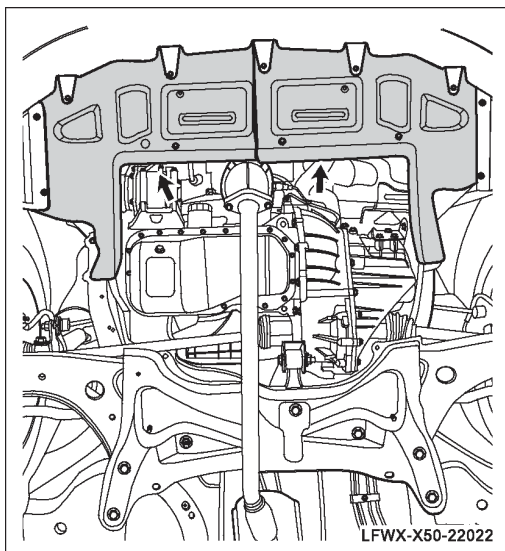
محرك را جدا کنید. رجوع کنید به ۴۱. محور

تعویض .

پشتی موتور را جدا کنید .



LFWX-X50-22021

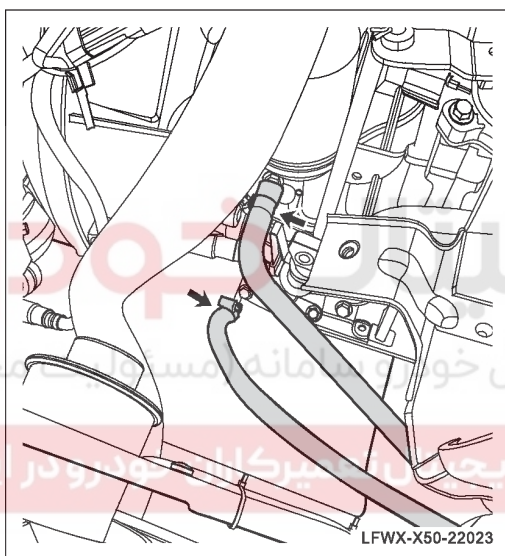


ث. تریم پنل پایینی موتور را بردارید.

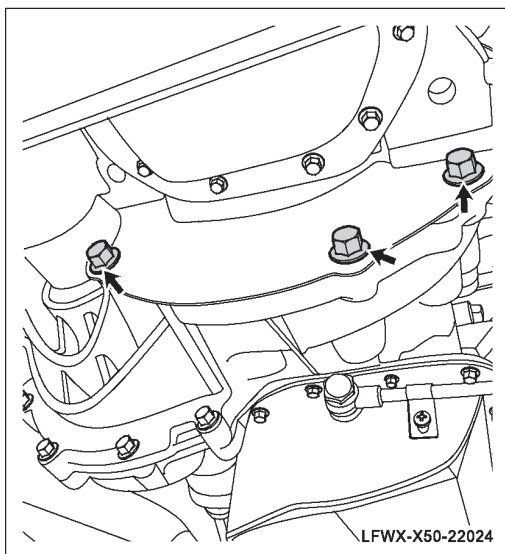
ج. خروجی جعبه دنده و گیره های لوله برگشت را شل کنید و خروجی و لوله های برگشت را در آورید.

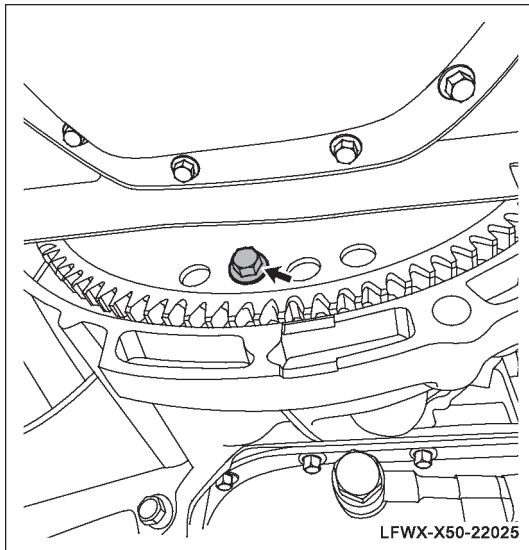
نکته

توصیه می شود روی لوله های روغن علامت بگذارید تا موقع نصب دچار اشتباه نشوید.



چ. پیچ بافل جعبه دنده را برداشته و بافل را جدا کنید.



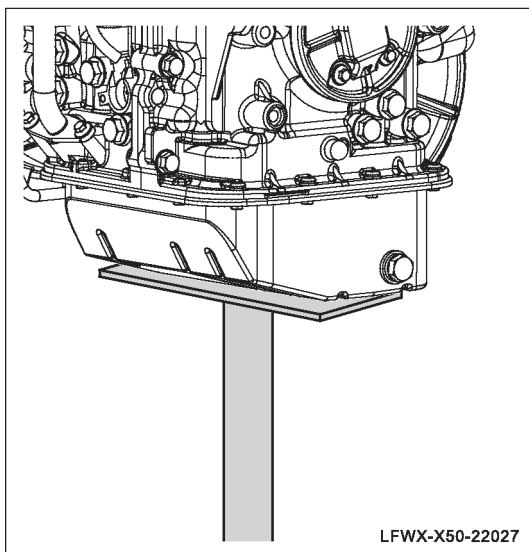
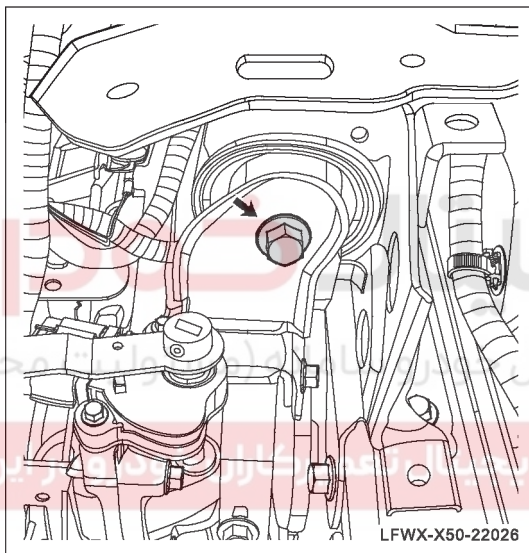


ح. فلاپویل را با یک پیچ گوشتی بچرخانید تا پیچهای فلاپویل و مبدل گشتاور هیدرولیکی را ببینید و سپس پیچهای مبدل گشتاور را باز کنید (۶ پیچ)

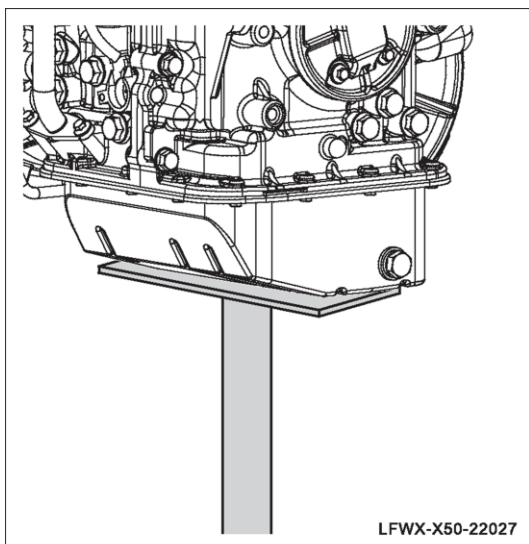
خ. پیچهای استارتر را باز کنید.

د. پیچهای تکیه گاه سمت چپ موتور را باز کنید.

ذ. تیکه گاه را زیر جعبه دنده بگذارید و پیچهای جعبه دنده و موتور را باز کنید و به آرامی تکیه گاه را پایین بیاورید و جعبه دنده را جدا کنید.



نکته: جعبه دنده همواره صاف نگاه داشته شود تا مبدل گشتاور بیرون نیفتد. بافل مبدل گشتاور هیدرولیکی را به موقع و پس از برداشتن جعبه دنده نصب کنید و سپس درپوش دیفرانسیل را نصب کنید.

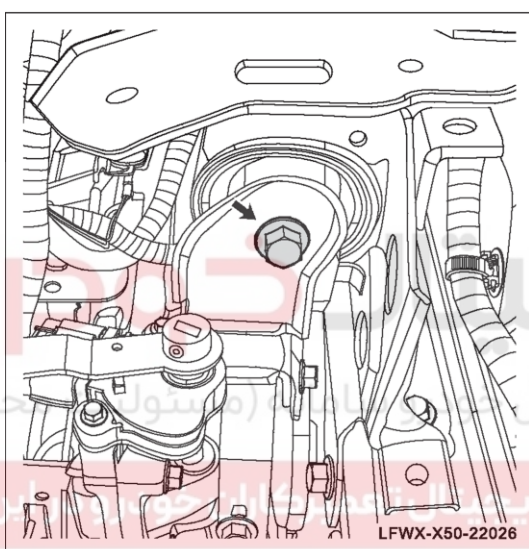


LFWX-X50-22027

۴. جعبه دنده را نصب کنید

الف. جعبه دنده را روی تکیه گاه گذاشته، به آرامی آن را بالا ببرید و پیچهای موتور و جعبه دنده را نصب کنید و سفت کنید.
گشتاور: 55 - 65N•m

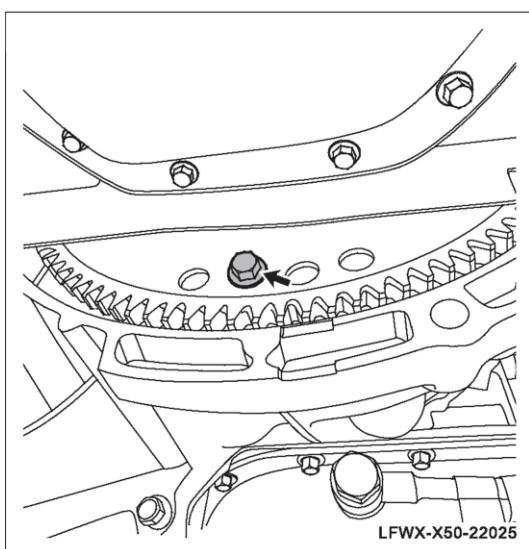
نکته



LFWX-X50-22026

- وقتی جعبه دنده را نصب می کنید مراقب قطعات جانبی آن باشید، مانند سنسور فشار و سرعت و سویچ تعویض دنده و سیم های مهبار و کانکتور سیم های مهبار.
- وقتی جعبه دنده را نصب می کنید، آن را صاف نگاه دارید تا از بیرون آمدن مبدل گشتاور جلوگیری کنید.
ب. پیچهای تکیه گاه سمت چپ موتور را نصب کنید.

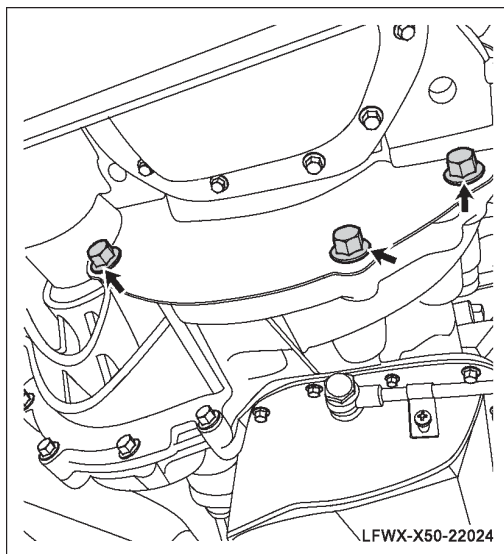
گشتاور: 65 - 85N•m



LFWX-X50-22025

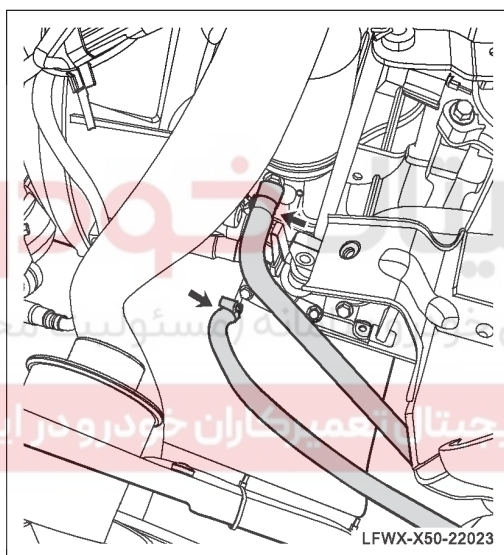
پ. پیچهای استارتر را نصب کرده و سفتشان کنید.

گشتاور: 80 - 86N•m



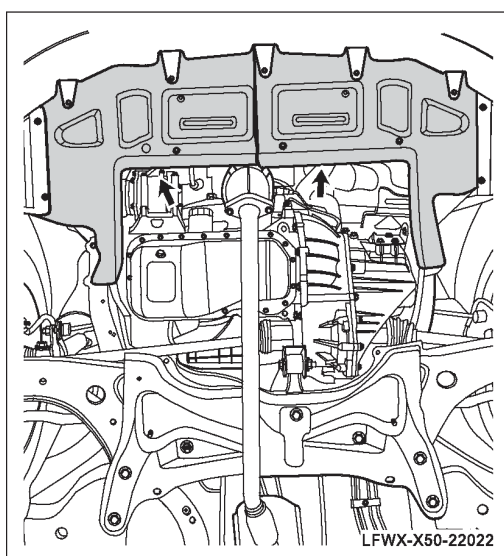
ث . بافل جعبه دنده را نصب کنید و سپس پیچهایش را گذاشته و سفت کنید.

گشتاور: 55 - 65N•m

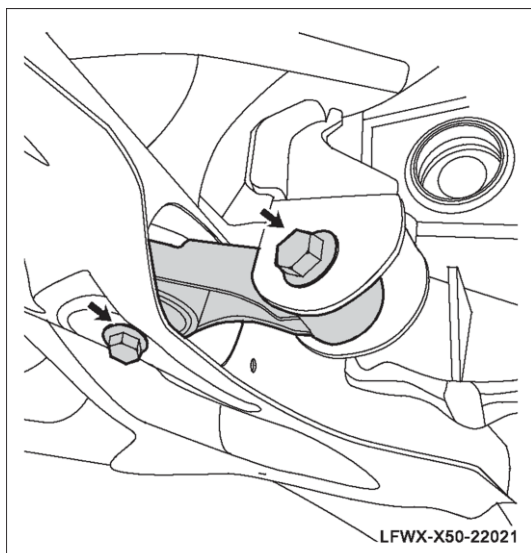


ج . خروجی و لوله های برگشت جعبه دنده را نصب کرده و گیره هایشان را سفت کنید.

گشتاور: 8 - 12N•m



چ . تریم پنل پایینی موتور را نصب کنید و پیچهایش را سفت کنید.



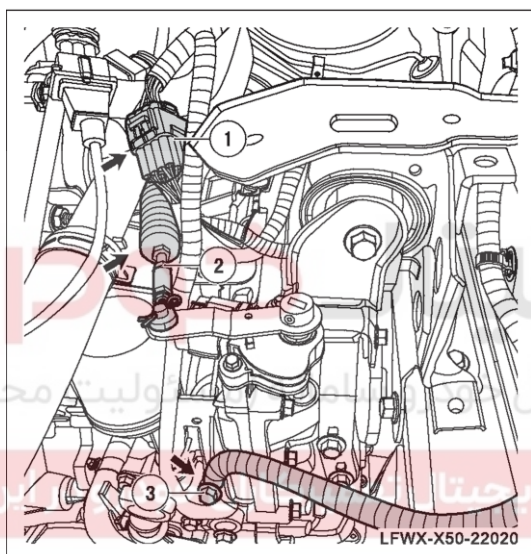
ح. تکیه گاه عقبی موتور را نصب کرده و پیچهایش را سفت کنید.

گشتاور: 185 - 225N•m

خ. محور محرک را نصب کنید. رجوع کنید به ۴۱. محور محرک. تعویض.

د. کانکتور جعبه دنده (۱)، محور منعطف (۲) و سیم اتصال به زمین (۳) را نصب کنید.

ذ. سیال جعبه دنده را در آن بریزید. رجوع کنید به ۲۲. جعبه دنده اتوماتیک. سیال جعبه دنده، تعویض



۵- باتری و براکت آن را نصب کنید. رجوع کنید به ۱۸. سیستم استارت و باتری. باتری. تعویض

۶. لوله ورودی و فیلتر هوا را نصب (رجوع کنید به ۱۴، سیستم مکش و تخلیه، لوله ورودی/فیلتر هوا، تعویض.

سنسور سرعت چرخ

۱. تعویض سنسور (فعال) سرعت چرخ

- الف. باتری و براکت آن را جدا کنید. رجوع کنید به ۱۸. سیستم استارت و باتری. باتری. تعویض
- ب. کانکتور سنسور سرعت چرخ (فعال) را قطع کند، پیچهای سنسور را باز کرده و سنسور را جدا کنید.
- پ. سنسور سرعت چرخ (فعال) را روی جعبه دنده خودکار نصب کرده و پیچها را نصب و سفت کنید.

گشتاور: 9 - 11N•m

ت. کانکتور سنسور سرعت چرخ (فعال) را نصب کنید.

- ث. باتری و براکت آن را نصب کنید. رجوع کنید به ۱۸. سیستم استارت و باتری. باتری. تعویض

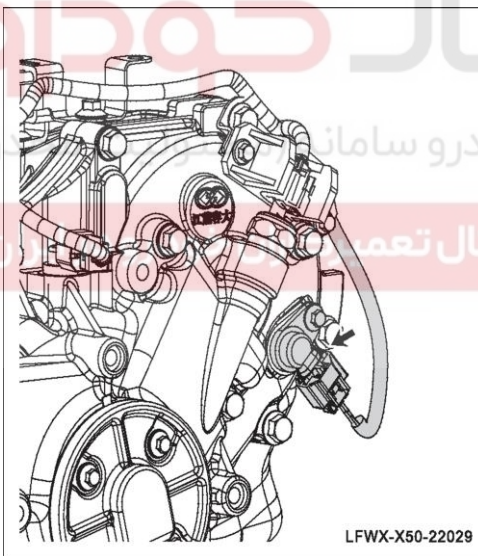
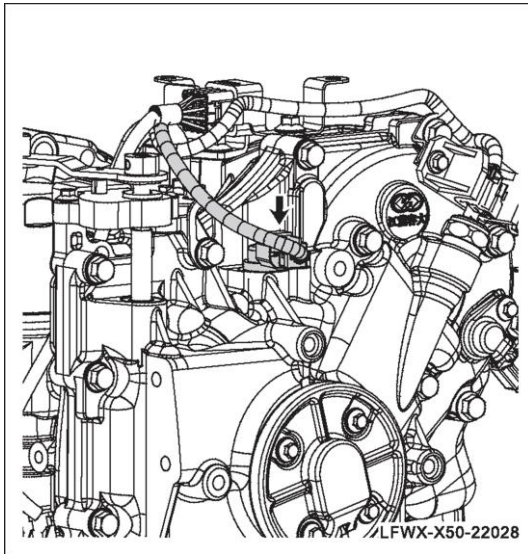
۲. تعویض سنسور سرعت چرخ (منفعل)

- الف. باتری و براکت آن را جدا کنید. رجوع کنید به ۱۸. سیستم استارت و باتری. باتری. تعویض
- ب. کانکتور سنسور سرعت چرخ (منفعل) را قطع کند، پیچهای سنسور را باز کرده و سنسور را جدا کنید.
- پ. سنسور سرعت چرخ (منفعل) را روی جعبه دنده خودکار نصب کرده و پیچها را نصب و سفت کنید.

گشتاور: 9 - 11N•m

ت. کانکتور سنسور سرعت چرخ (منفعل) را نصب کنید.

- ث. باتری و براکت آن را نصب کنید. رجوع کنید به ۱۸. سیستم استارت و باتری. باتری. تعویض



سنسور فشار

تعویض

۱. تعویض سنسور فشار

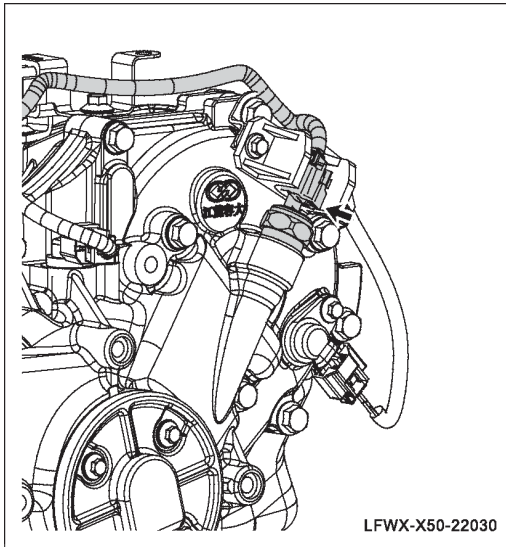
الف. باتری و براکت آن را جدا کنید. رجوع کنید به ۱۸. سیستم استارت و باتری. باتری. تعویض

ب. سنسور فشار (۱) را قطع کنید، قطعات آن را باز کنید (۲) و سنسور را جدا کنید.

پ. سنسور فشار را روی جعبه دنده اتومات نصب کنید و سفتش کنید.

گشتاور: 21 - 25N•m

ت. کانکتور سنسور فشار (۱) را نصب کنید.



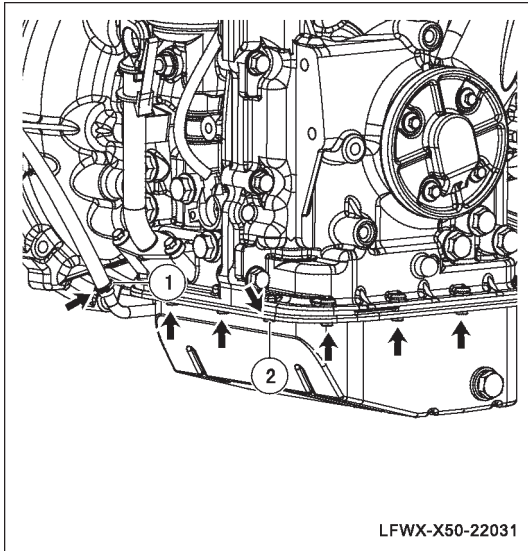
ث. باتری و براکت آن را نصب کنید. رجوع کنید به ۱۸. سیستم استارت و

دیجیتال خودرو

شرکت دیجیتال خودرو سامانه (مسئولیت محدود)

اولین سامانه دیجیتال تعمیرکاران خودرو در ایران





کارتل روغن

تعویض

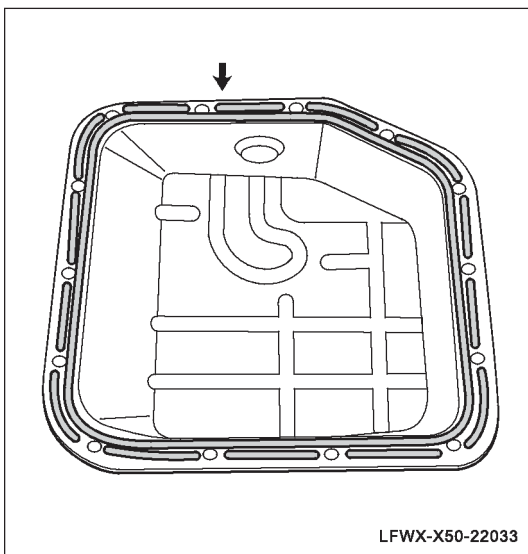
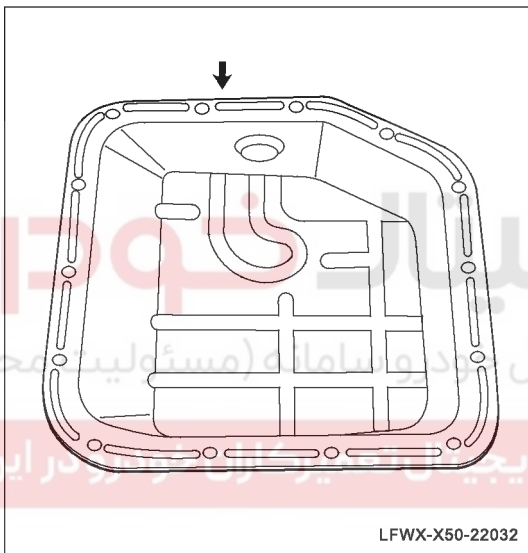
۱. تعویض کارتل روغن

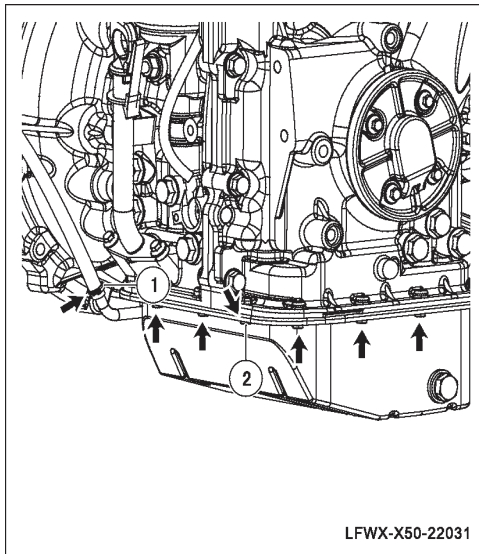
الف. روغن جعبه دنده را تخلیه کنید. رجوع کنید به ۲۲. جعبه دنده اتوماتیک، روغن گیر بکس، تعویض
 ب. گیره (۱) لوله بازگشت روغن را که روی کارتل روغن است شل کنید و لوله بازگشت را بیرون آورده و لوله روغن را ببندید تا روغن سرریز نکند.
 پ. پیچهای کارتل روغن (۲) را جدا کرده و از یک میله پلاستیکی برای ضربه به کنار کارتل روغن جهت جدا کردن آن استفاده کنید.

ت. کارتل روغن را بررسی کنید و اگر آسیب ندیده و نشستی روغن ندارد می توانید از آن استفاده کنید، در غیر این صورت باید تعویض شود.

۲. نصب کارتل روغن

الف. درزگیر روی محفظه کارتل روغن را پاک کنید
 ب. از نفت سفید برای تمیز کردن ناخالصیهای کارتل روغن استفاده کنید.
 پ. روی سطح کاسه روغن را درزگیر بزنید (Loctite 5460)، به قطر ۲ میلیمتر. شکل آن را در تصویر روبرو می بینید.





ت. کارتِل روغن را روی محفظه جعبه دنده نصب کرده و پیچها را نیز سفت کنید .

گشتاور: 9 - 11N•m

ث. لوله بازگشت را روی کارتِل روغن نصب کرده و گیره آن را (۱) سفت کنید.

ج. سیال جعبه دنده را در آن بریزید. رجوع کنید به ۲۲. جعبه دنده اتوماتیک.

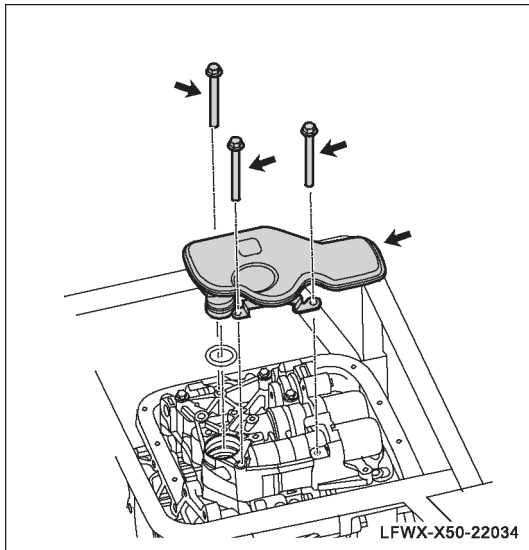
سیال جعبه دنده، تعویض

دیجیتال خودرو

شرکت دیجیتال خودرو سامانه (مسئولیت محدود)

اولین سامانه دیجیتال تعمیرکاران خودرو در ایران





شیر برقی

تعویض

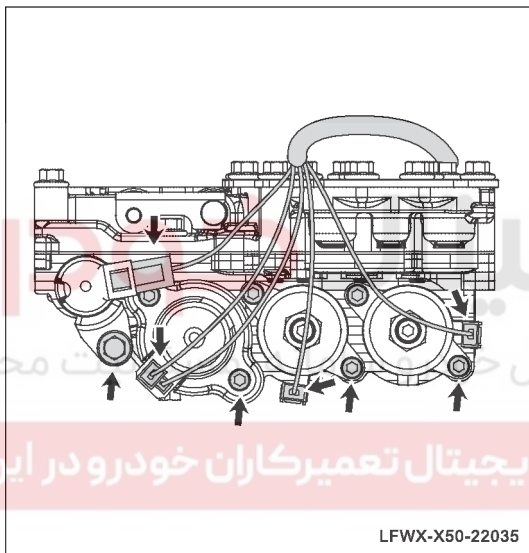
۱. برداشتن شیر برقی

- الف. کارتل روغن را بردارید. رجوع کنید به ۲۲. جعبه دنده خودکار. کارتل روغن، تعویض.
- ب. سیم ها را از گیره سیم فیلتر روغن جدا کنید.
- پ. پیچهای فیلتر روغن را باز کنید (۳ تا) و فیلتر را با چرخاندن به سمت چپ و راست باز کنید.
- ت. کانکتورهای دسته سیم شیرهای مغناطیسی را باز کنید.

نکته

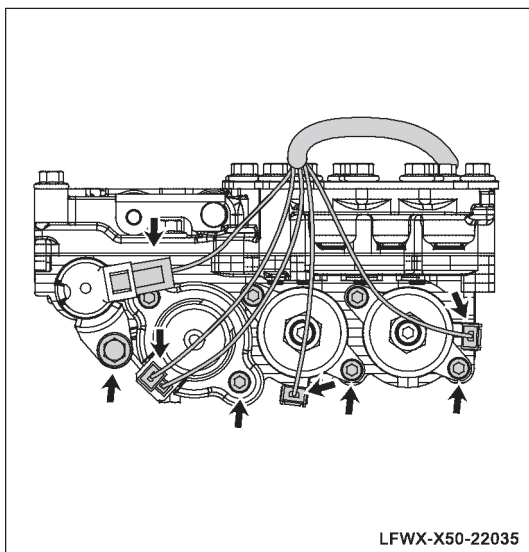
روی سیم های مهر علامت بزئید تا موقع نصب دچار مشکل نشوید

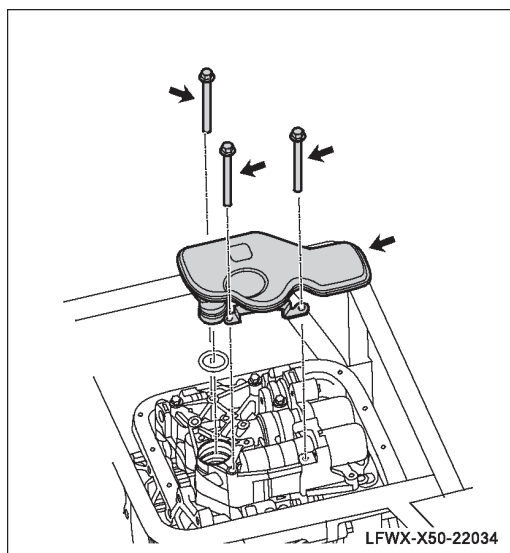
الف. پیچهای شیرهای مغناطیسی را باز کنید و شیرها را با چرخاندن به چپ و راست باز کنید.



۲. نصب شیر برقی

- الف. شیر برقی را در جای خود نصب کرده و پیچها را سفت کنید
- ب. کانکتورهای مربوطه را به شیرها وصل کنید (مطابق با علائمی که زده اید) و خوب سفتشان کنید.





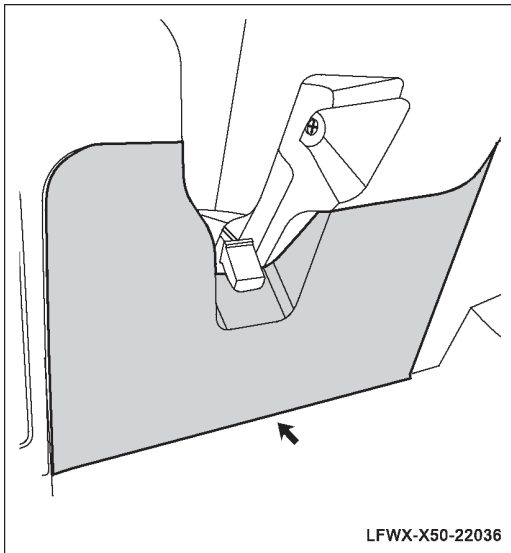
- پ. فیلتر روغن را نصب کرده و پیچهایش را سفت کنید
 ت. دسته سیم را نصب کنید.
 ث. کارتل روغن را نصب کنید. رجوع کنید به ۲۲. جعبه دنده خودکار.
 کارتل روغن، تعویض.

دیجیتال خودرو

شرکت دیجیتال خودرو سامانه (مسئولیت محدود)

اولین سامانه دیجیتال تعمیرکاران خودرو در ایران



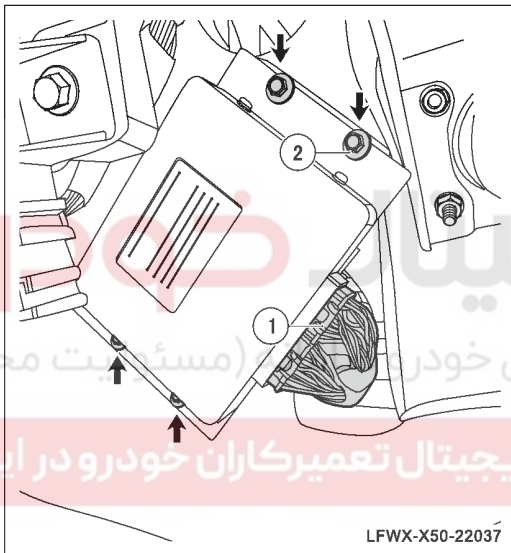


تعویض TCU

۱. برداشتن TCU

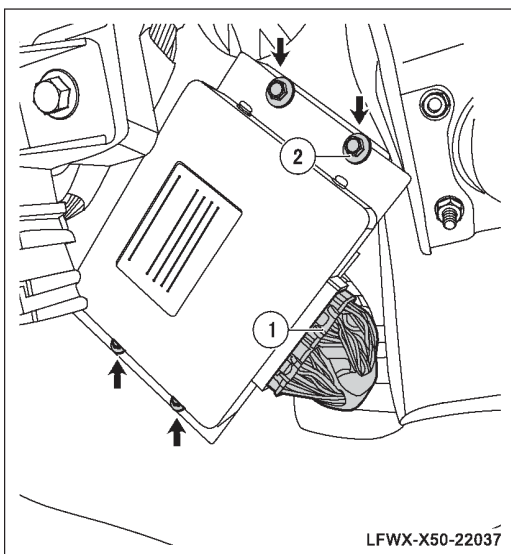
- الف. کابل منفی باتری را جدا کنید
- ب. صفحه داشبورد را باز کنید.

ب. کانکتور TCU را قطع کنید (۱) پیچهای TCU را باز کنید (۲) و TCU را بیرون آورید.



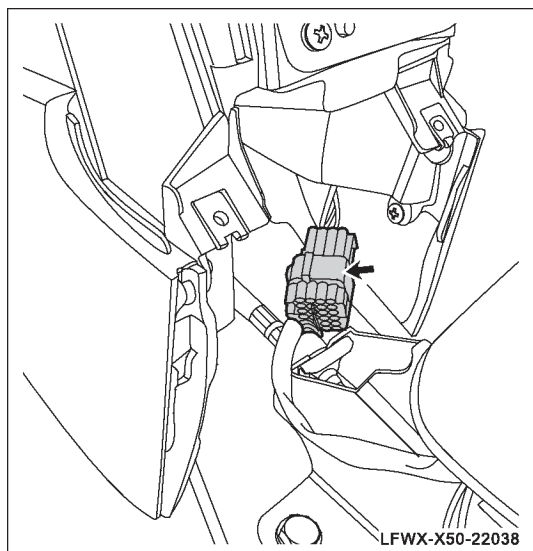
۲. TCU را نصب کنید

الف. TCU را روی براکت نصب کنید و پیچها را سر جای خود سفت کنید (۲).



گشتاور: 8 -12N•m

- ب. کانکتور TCU را وصل کنید (۱)
- پ. صفحه داشبورد را نصب کنید
- ت. کابل منفی باتری را نصب کنید.



سینی تعویض دنده

تعویض

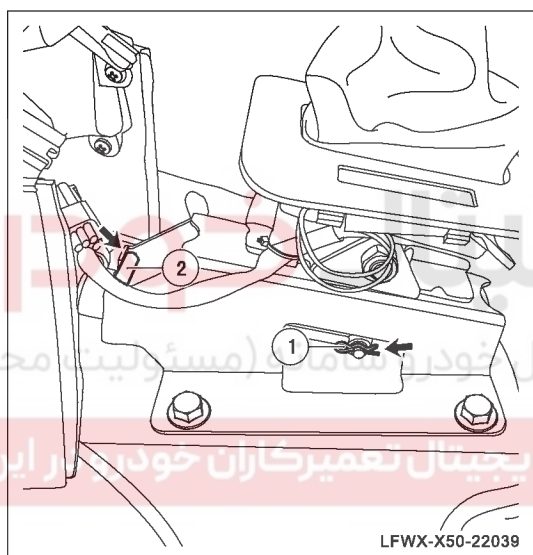
۱. برداشتن کنسول رجوع کنید به ۸۵. داشبورد و کنسول.

کنسول. تعویض

۲. براکت تعویض دنده را باز کنید

الف. کابل منفی باتری را جدا کنید

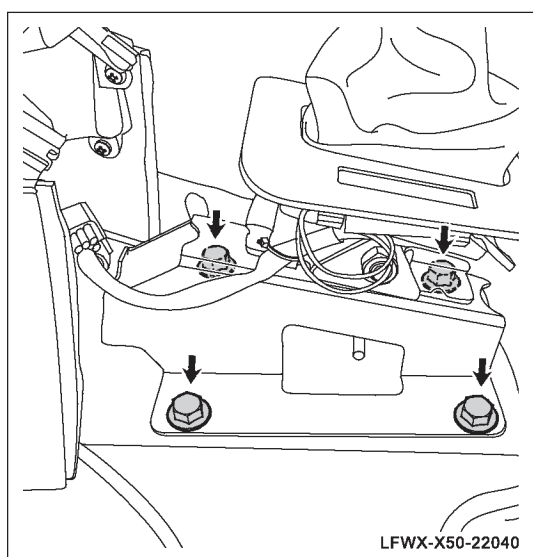
ب. کانکتور محافظ براکت تعویض دنده را قطع کنید.



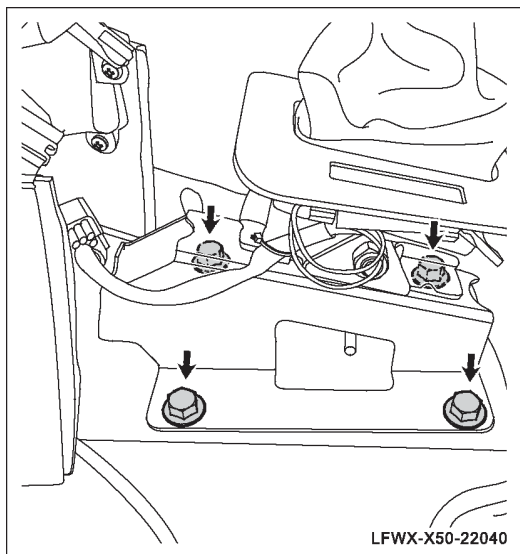
پ. پین قفل (۱) که محور منعطف را به سینی تعویض دنده وصل

می کند بردارید، محور را بیرون آورید و از سوراخ خارج کنید.

اولین سامانه دیجیتال تعمیرکاران خود را در ایران



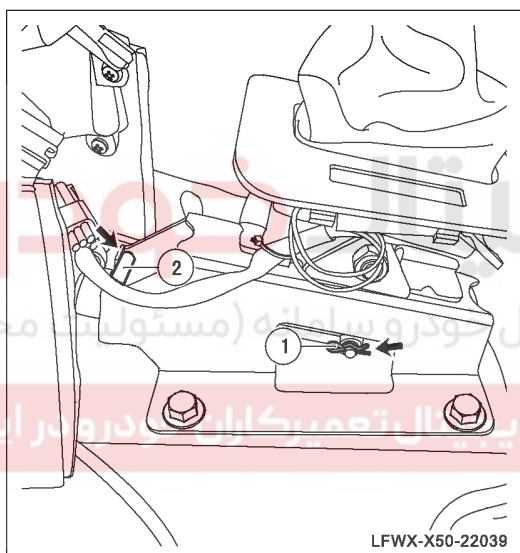
ت. پیچهای براکت محور را بردارید و براکت محور را جدا کنید.



۳. سینی تعویض دنده را نصب کنید

الف. سینی تعویض دنده را روی کف خودرو نصب کرده، پیچها را سفت کنید.

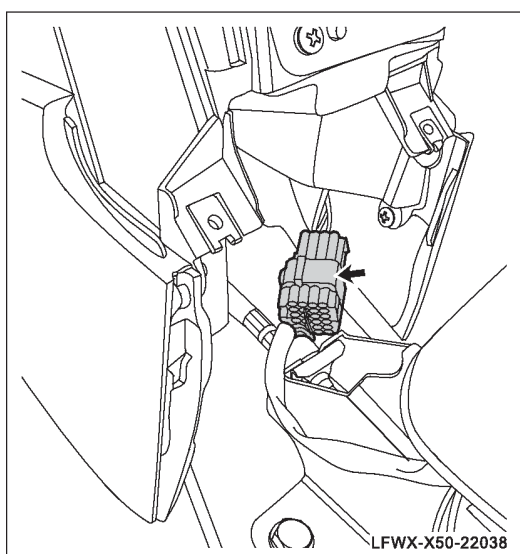
گشتاور: 20 - 25N•m

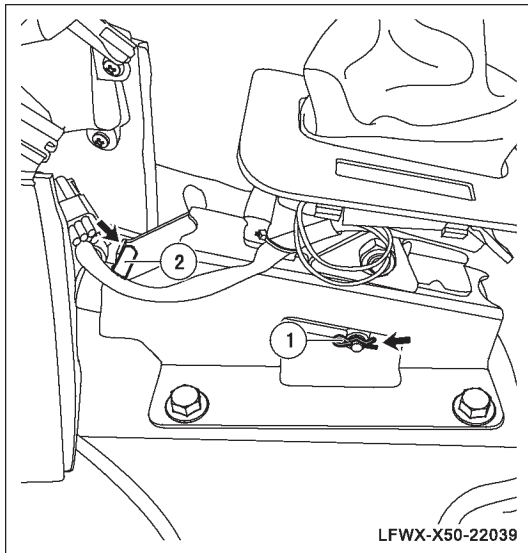


ب. پوسته محور منعطف را در شیار براکت نصب کنید و تخته را سفت کنید.
(۲). محور را روی براکت سفت کنید و پین قفل شونده را نیز فیکس کنید.

پ. کانکتور براکت تعویض دنده را نصب کنید
ت. کابل منفی باتری را نصب کنید.

۴. کنسول را نصب کنید. رجوع کنید به ۸۵. داشبورد و کنسول. کنسول.
تعویض



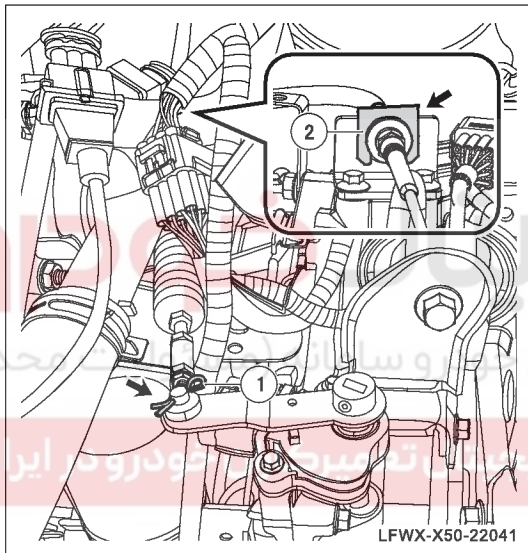


محور منعطف تعویض دنده

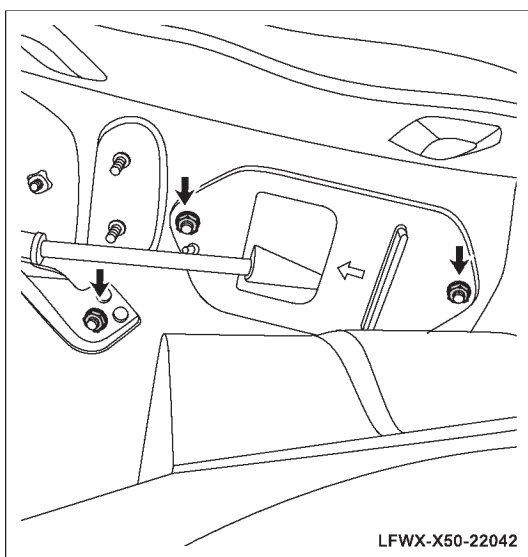
تعویض

۳. نصب محور منعطف تعویض دنده

الف. محور منعطف تعویض دنده را در کف خودرو به نرمی نصب کنید
ب. مهره های براکت مهره را سفت کنید

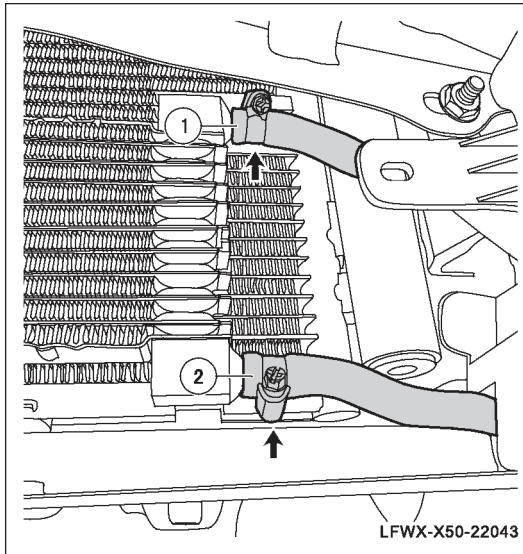


پ. قاب محور منعطف تعویض دنده را در شیار براکت جعبه دنده نصب کرده، آن را با تخته تثبیت کنید (۲). محور منعطف را روی سویچ تعویض گذاشته و پین قفل را نصب کنید.



ت. قاب محور منعطف تعویض دنده را در شیار براکت تعویض دنده نصب کرده و آن را با تخته سفت کنید (۲) محور منعطف را روی براکت تعویض دنده گذاشته و آن را با پین قفل سفت کنید (۱)
۴. کنسول را نصب کنید. رجوع کنید به ۸۵. داشبورد و کنسول. کنسول. تعویض

تعویض



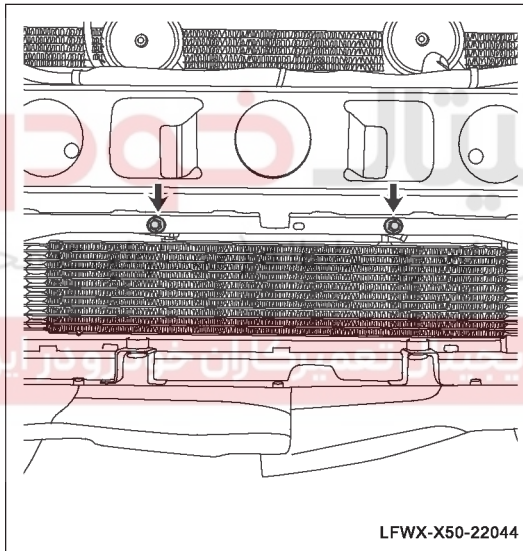
۱. سپر جلو را باز کنید (۸۱. بیرون و درون. سپر جلو، تعویض)

۲. خنک کننده روغن را بردارید

الف. روغن جعبه دنده را تخلیه کنید. رجوع کنید به ۲۲. جعبه دنده اتوماتیک. سیال جعبه دنده، تعویض

ب. گیره لوله ورودی کولر روغن را باز کنید (۱) و لوله ورودی آن را در آورید.

پ. گیره لوله خروجی را شل کنید (۲) و لوله خروجی کولر روغن را بیرون آورید.



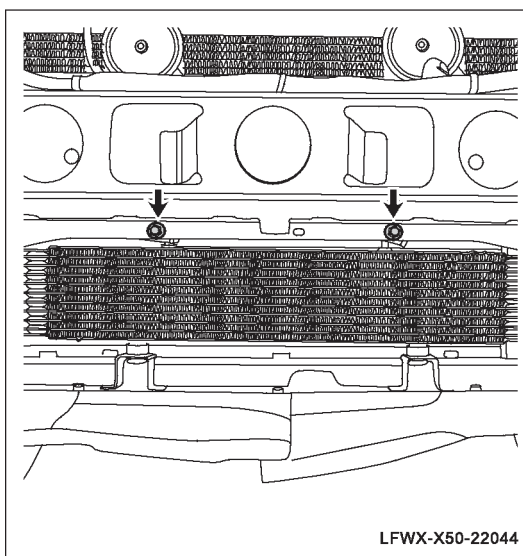
ت. پیچهای سینی کولر روغن را باز کنید و کولر روغن را بیرون آورید.

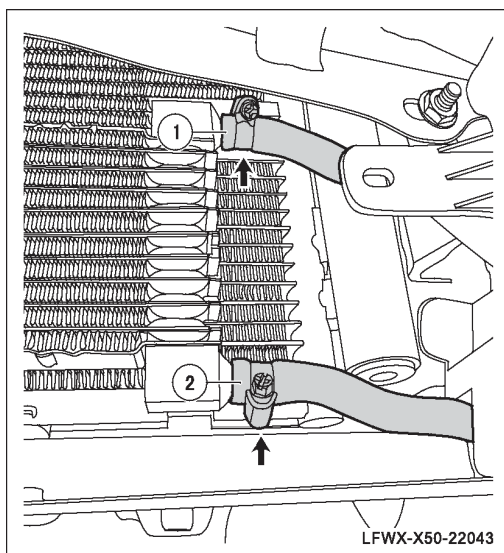
۳. کولر روغن را نصب کنید

الف. کولر روغن را در فاصله میان براکت های بالایی و پایینی نصب کنید.

براکت بالایی را جلوی سوراخ نصب قرار دهید و پیچهایش را نصب کنید.

گشتاور: 8 - 12N•m





ب. لوله ورودی کولر روغن (۱) را روی ورودی کولر نصب کنید و گیره هایش را سفت کنید
 پ. لوله خروجی آن را روی خروجی کولر نصب کنید (۲) و گیره رهایش را سفت کنید.

ت. روغن جعبه دنده را در آن بریزید. رجوع کنید به ۲۲. جعبه دنده اتوماتیک. روغن جعبه دنده، تعویض

۴. سپر جلویی را نصب کنید (۸۱). درون و بیرون، سپر جلویی. (تعویض)

دیجیتال خودرو

شرکت دیجیتال خودرو سامانه (مسئولیت محدود)

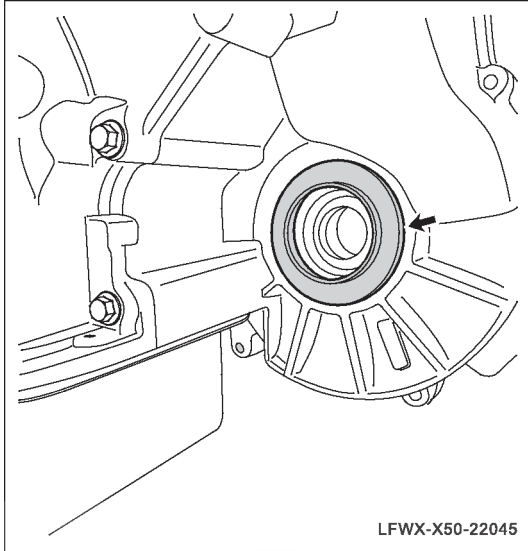
اولین سامانه دیجیتال تعمیرکاران خودرو در ایران



کاسه نمد دیفرانسیل

تعویض

۱. برداشتن درزگیر روغن دیفرانسیل



الف. سیال جعبه دنده را تخلیه کنید. رجوع کنید به ۲۲. جعبه دنده اتوماتیک. سیال جعبه دنده، تعویض

ب. محور محرک را بردارید (۴۱. محور محرک، تعویض)

پ. درزگیر روغن دیفرانسیل را بردارید.

نکته: سوراخ درونی محفظه دیفرانسیل را از جهت آسیب دیدگی بررسی کنید و اگر لبه اش آسیب دیده آن را صاف کنید و اگر آسیب جدی است جعبه دنده را تعویض کنید.

۲. نصب درزگیر روغن دیفرانسیل

الف. یک درزگیر روغن جدید روی محفظه بگذارید و با ابزار مخصوص، درزگیر روغن را نصب کنید.

نکته

روانساز روی سطح سیلندری درزگیر روغن بمالید و سپس آن را نصب کنید.

ب. محور محرک را نصب کنید (۴۱. محور محرک. تعویض)

پ. سیال جعبه دنده را در آن بریزید. رجوع کنید به ۲۲. جعبه دنده اتوماتیک. سیال جعبه دنده، تعویض

اولین سامانه دیجیتال تعمیرکاران خودرو در ایران