

فصل 9

بدنه ، محفظه سر نشین ، تجهیزات جانبی

فهرست

L: دسته سیم کف اتاق ، سیم سنسور ارتفاع عقب/R:	9-1	پیش هشدارها
سیم پمپ سوخت (RHD ، 5در) 9A-31	9-1	پیش هشدارها
L: دسته سیم کف اتاق ، سیم سنسور ارتفاع عقب/R:	9-1	پیش هشدارها در بدنه، محفظه سر نشین و تجهیزات جانبی
سیم پمپ سوخت (LHD ، 5در) 9A-32	9-1	پیش هشدارها برای تعمیر و نگهداری بدنه
عقب 9A-37	9-1	احتیاط برای تعمیر و نگهداری بدنه
O: دسته سیم در انتهای عقب 9A-37	9-1	
9A-38 اتصال بدنه	9A-1	سیستم های سیم کشی
اتصال بدنه (زمین) 9A-38	9A-1	پیش هشدارها
9A-39 دیاگرام منبع تغذیه	9A-1	احتیاط در تعمیر و نگهداری سیستم الکتریکی بدنه
فیوزها و قطعات محافظتی 9A-43	9A-1	پیش هشدارها برای سیستم سیم کشی
فیوزهای درون جعبه فیوز باتری ، جعبه فیوز شماره 1 9A-43	9A-2	توضیح کلی
جعبه فیوز شماره 2 (در مجموعه قدرت شماره 1 ، مجموعه قدرت شماره 2) جعبه رله 9A-44	9A-2	علامه اختصاری
جعبه فیوز شماره 3 (در J/B) 9A-45	9A-2	علامه رنگ کانکتور / سیم
کانکتور بلوک اتصال (J/B) / نقشه فیوز 9A-47	9A-3	نشانه ها و علامتها
جهت فیوز 9A-47	9A-5	چگونگی خواندن دیاگرام نقشه کانکتور
مدار داخلی بلوک اتصال (مرور) 9A-48	9A-6	چگونگی خواندن کدهای کانکتور و شماره های ترمینال
مدار داخلی بلوک اتصال (جزئیات) 9A-49	9A-9	چگونگی خواندن اتصال بدنه
9A-53 دیاگرام مدار سیستم	9A-10	چگونگی خواندن دیاگرام منبع تغذیه
دیاگرام مدار سیستم 9A-53	9A-11	چگونگی خواندن دیاگرام مدار سیستم
A-1 دیاگرام مدار سیستم استارت 9A-54	9A-13	مسیر دسته سیم و دیاگرام نقشه کانکتور
A-2 دیاگرام مدار سیستم شارژ 9A-55	9A-13	دیاگرام نقشه کانکتور
A-3 دیاگرام مدار سیستم جرقه (M16A) 9A-56	9A-13	محفظه موتور
A-3 دیاگرام مدار سیستم جرقه (J20A) 9A-57	9A-13	C: دسته سیم موتور (M16A RHD)
A-4 دیاگرام مدار سیستم خنک کننده 9A-58	9A-14	C: دسته سیم موتور (M16A LHD)
A-5 دیاگرام مدار سیستم کنترل A/C و 9A-58	9A-15	C: دسته سیم موتور (J20A RHD)
موتور (M16A) 9A-59	9A-17	C: دسته سیم موتور (J20A LHD)
A-5 دیاگرام مدار سیستم کنترل A/C و 9A-59		B: سیم کمپرسور کولر / E: دسته سیم اصلی ،
موتور (J20A) 9A-64	9A-18	سیم سنسور ارتفاع جلو (RHD)
A-6 دیاگرام مدار سیستم کنترل A/T 9A-69		B: سیم کمپرسور کولر / E: دسته سیم اصلی ،
A-7 دیاگرام مدار سیستم متوقف کننده 9A-69	9A-20	سیم سنسور ارتفاع جلو (LHD)
(immobilizer) 9A-71	9A-22	صفحه نشان دهنده ها
A-8 دیاگرام مدار سیستم کنترل بدنه 9A-72	9A-22	E: دسته سیم اصلی ، سیم کنترل کننده (RHD)
A-10 دیاگرام مدار سیستم کنترل 4WD 9A-72	9A-23	E: دسته سیم اصلی ، سیم کنترل کننده (LHD)
(چهار چرخ محرک) 9A-77		B: سیم F / A/C / S: سیم کنسول / G: دسته سیم
B-1 دیاگرام مدار شیشه شوی و برف پاک کن 9A-77	9A-24	صفحه نشان دهنده ها Q: سیم A/B (RHD)
شیشه جلو 9A-79		B: سیم F / A/C / S: سیم کنسول / G: دسته سیم
B-2 دیاگرام مدار شیشه شوی و برف پاک کن 9A-79	9A-25	صفحه نشان دهنده ها Q: سیم A/B (LHD)
شیشه عقب 9A-80	9A-27	در ، سقف
B-3 دیاگرام مدار گرم کن شیشه عقب 9A-81		L: سیم در عقب و جلو ، سیم مفصل در عقب /
B-4 دیاگرام مدار شیشه بالابر 9A-82	9A-27	K: سیم سقف (RHD) (5در)
B-5 دیاگرام مدار قفل برقی در 9A-84		L: سیم در عقب و جلو ، سیم مفصل در عقب /
B-6 دیاگرام مدار آینه برقی 9A-86	9A-28	K: سیم سقف (LHD) (5در)
B-7 دیاگرام مدار بوق 9A-87	9A-31	کف اتاق

- توضیح سیستم تنظیم خودکار چراغ های جلو
 9B-3 (در صورت وجود)
- توضیح سیستم روشن شدن خودکار چراغ های جلو
 9B-5 (در صورت وجود)
- توضیح سیستم D.R.L (در صورت وجود) 9B-6**
 9B-6 شماتیک و دیاگرام مسیر
 دیاگرام مدار سیم کشی سیستم تنظیم خودکار
 چراغ های جلو
 9B-6
موقعیت اجزاء 9B-7
 9B-7 موقعیت اجزاء سیستم روشنایی
 9B-8 موقعیت سیستم چراغ داخلی
رویه های عیب یابی و اطلاعات مربوطه 9B-8
 عملکرد عیب یابی برای سیستم تنظیم خودکار
 چراغ های جلو
 9B-8
 بررسی چراغ هشدار تنظیم چراغ های جلو
 9B-8
 علائم عیب یابی چراغ های جلو (خودرویی که به چراغ
 تخلیه جلو مجهز شده باشد)
 9B-9
 علائم عیب یابی چراغ های جلو (خودرویی که به چراغ تخلیه
 جلو مجهز شده نباشد)
 9B-9
 علائم عیب یابی سیستم روشن شدن چراغ های جلو
 (در صورت وجود)
 9B-10
 علائم عیب یابی سیستم DRL
 (در صورت وجود)
 9B-10
 علائم عیب یابی سیستم تنظیم خودکار چراغ های جلو
 (در صورت وجود)
 9B-11
 علائم عیب یابی سیستم تنظیم دستی چراغ های جلو
 (در صورت وجود)
 9B-11
 علائم عیب یابی فلاشر و چراغ راهنما
 9B-11
 علائم عیب یابی چراغ های عقب و نمره
 9B-12
 علائم عیب یابی چراغ دنده عقب
 9B-12
 علائم عیب یابی لامپ ترمز
 9B-13
 علائم عیب یابی سیستم چراغ مه شکن جلو
 (در صورت وجود)
 9B-13
 علائم عیب یابی سیستم چراغ مه شکن عقب
 (در صورت وجود)
 9B-13
 علائم عیب یابی سیستم از کار انداختن روشنایی
 (در صورت وجود)
 9B-13
 علائم عیب یابی چراغ داخلی
 9B-14
 بازدید عملکرد روشن شدن چراغ های جلو
 (در صورت وجود)
 9B-14
 بازدید عملکرد DRL (در صورت وجود)
 9B-14
 بازدید کنترل یونیت و مدارهای تنظیم چراغ های جلو
 (خودرویی که با سیستم تنظیم خودکار چراغ های جلو
 مجهز شده باشد)
 9B-15
دستورالعمل های تعمیر 9B-17
 باز و بست محفظه چراغ های جلو
 9B-17
 تعویض لامپ چراغ های جلو
 9B-17
 باز و بست بالاست
 9B-18
 باز و بست فنلک
 9B-19
 تنظیم چراغ های جلو با کلید چراغ
 (در کلید روشنایی)
 9B-19
 باز و بست
 9B-21
 بازدید کلید چراغ های جلو (در کلید روشنایی)
 9B-21
 باز و بست کلید فلاشر
 9B-22
 بازدید کلید فلاشر
 9B-22
- B-8 دیاگرام مدار گرم کن صندلی 9A-88
 B-9 دیاگرام مدار سیستم کلید هوشمند 9A-89
 B-10 دیاگرام مدار سقف کشویی 9A-90
 B-11 دیاگرام مدار تمیز کننده چراغ های جلو 9A-91
 C-1 دیاگرام مدار اندازه گیری ترکیبی 9A-92
 D-1 دیاگرام مدار سیستم چراغ های جلو
 (نوع تک لامپی) 9A-94
 D-1 دیاگرام مدار سیستم چراغ های جلو
 (با لامپ پرژکتور) 9A-95
 D-1 دیاگرام مدار سیستم چراغ های جلو
 (با لامپ تخلیه) 9A-96
 D-2 موقعیت ، دیاگرام مدار سیستم
 چراغ های عقب و نمره 9A-97
 D-3 دیاگرام مدار سیستم چراغ مه شکن جلو 9A-98
 D-4 دیاگرام مدار سیستم چراغ روشنایی 9A-99
 D-5 دیاگرام مدار سیستم چراغ داخلی 9A-100
 D-6 دیاگرام مدار سیستم فلاشر و چراغ راهنما 9A-101
 D-7 دیاگرام مدار سیستم چراغ ترمز 9A-103
 D-8 دیاگرام مدار سیستم چراغ دنده عقب 9A-104
 D-9 دیاگرام مدار سیستم تنظیم نور چراغ جلو
 (تنظیم دستی) 9A-105
 D-9 دیاگرام مدار سیستم تنظیم نور چراغ جلو
 (تنظیم خودکار) 9A-106
 D-10 دیاگرام مدار چراغ مه شکن عقب 9A-107
 E-2 دیاگرام مدار سیستم A/C خودکار 9A-108
 F-1 دیاگرام مدار سیستم کیسه هوا
 (بدون A/B کناری و پرده A/B) 9A-110
 F-1 دیاگرام مدار سیستم کیسه هوا
 (با A/B کناری و پرده A/B) 9A-111
 F-2 دیاگرام مدار سیستم ضد قفل ترمز (ABS) 9A-113
 G-1 دیاگرام مدار سیستم صوتی 9A-115
 G-2 دیاگرام مدار سیستم ترمینال تجهیزات جانبی /
 نمایشگر چند منظوره 9A-116
 G-4 دیاگرام مدار سیستم ناوبری 9A-117
لیست کانکتورها 9A-118
 لیست کانکتورها 9A-118
 B کانکتور 9A-118
 C کانکتور 9A-118
 E کانکتور 9A-120
 F کانکتور 9A-122
 G کانکتور 9A-122
 J کانکتور 9A-125
 K کانکتور 9A-126
 L کانکتور 9A-127
 O کانکتور 9A-129
 Q کانکتور 9A-129
 R کانکتور 9A-129
- سیستم های روشنایی 9B-1**
پیش هشدارها 9B-1
 پیش هشدارها برای تعمیر و نگهداری چراغ های
 تخلیه جلو (در صورت وجود) 9B-1
 پیش هشدارها برای عیب یابی نقص ها (خودروهایی با سیستم
 تنظیم خودکار چراغ های جلو مجهز شده باشند) 9B-1
توضیح کلی 9B-2
 توضیح چراغ های تخلیه جلو (در صورت وجود) 9B-2

علائم عیب یابی اندازه گیری دمای آب	9C-4	9B-22	بازدید کلید لامپ ترمز
موتور (ECT)	9C-4	9B-22	باز و بست کلید چراغ راهنما
علائم عیب یابی اندازه گیری سوخت	9C-4	9B-22	(در کلید روشنایی)
علائم عیب یابی چراغ هشدار سوخت کم	9C-5	9B-23	بازدید کلید چراغ راهنما (در کلید روشنایی)
علائم عیب یابی چراغ هشدار فشار روغن	9C-6	9B-23	باز و بست رله چراغ راهنما و فلاشر
علائم عیب یابی چراغ هشدار ترمز و ترمز دستی	9C-6	9B-23	بازدید چراغ راهنما و فلاشر
علائم عیب یابی چراغ هشدار کمربند ایمنی	9C-6	9B-24	باز و بست مجموعه چراغ نمره پلاک
(در صورت وجود)	9C-7	9B-24	باز و بست مجموعه چراغ مه شکن جلو
علائم عیب یابی نشانگر روشنایی	9C-7	9B-24	(در صورت وجود)
علائم عیب یابی نشانگر تنظیم خودکار چراغ های جلو	9C-7	9B-24	تعویض لامپ چراغ مه شکن جلو
(در صورت وجود)	9C-7	9B-24	(در صورت وجود)
علائم عیب یابی نشانگر حالت A/T (فقط مدل A/T)	9C-8	9B-24	بازدید کلید چراغ مه شکن جلو
علائم عیب یابی نشانگر تغییر موقعیت (A/T)	9C-8	9B-25	(در صورت وجود)
(فقط مدل A/T)	9C-8	9B-25	بازدید رله چراغ مه شکن جلو
علائم عیب یابی چراغ هشدار شارژ باطری	9C-8	9B-25	(در صورت وجود)
علائم عیب یابی نشانگر نور بالا	9C-8	9B-25	تنظیم چراغ مه شکن جلو (در صورت وجود)
علائم عیب یابی مدار آزر هشدار	9C-9	9B-25	بازدید کلید تنظیم دستی چراغ های جلو
علائم عیب یابی فنک (در صورت وجود)	9C-9	9B-26	(در صورت وجود)
علائم عیب یابی بوق	9C-9	9B-26	بازدید عملکرد تنظیم چراغ های جلو
علائم عیب یابی نمایشگر اطلاعات	9C-9	9B-27	(در صورت وجود)
(در صورت وجود)	9C-10	9B-27	بازدید کلید چراغ مه شکن عقب
علائم عیب یابی ساعت (در صورت وجود)	9C-10	9B-27	(در صورت وجود)
علائم عیب یابی سیستم صوتی	9C-10	9B-27	باز و بست سنسور ارتفاع
(در صورت وجود)	9C-11	9B-28	(در صورت وجود)
علائم عیب یابی کلید صوتی کنترل از راه دور	9C-11	9B-28	بازدید سنسور ارتفاع و مدارهای مربوطه
(در صورت وجود)	9C-12	9B-28	(در صورت وجود)
علائم عیب یابی ناپوری (در صورت وجود)	9C-12	9B-28	باز و بست کنترل یونیت تنظیم ارتفاع
دستورالعمل های تعمیر	9C-12	9B-29	(در صورت وجود)
باز و بست کلید جرقه	9C-12	9B-29	شناسایی سیستم تنظیم خودکار چراغ های جلو
بازدید کلید جرقه	9C-13	9B-29	بازدید کلید از کار انداختن روشنایی
باز و بست اندازه گیری ترکیبی	9C-13	9B-30	(در صورت وجود)
باز و بست سنسور سطح سوخت	9C-13	9B-30	بازدید سنسور روشن شدن خودکار چراغ های جلو
بازدید سنسور سطح سوخت	9C-14	9B-31	(در صورت وجود)
باز و بست کلید فشار روغن	9C-14	9B-31	مشخصات
بازدید کلید فشار روغن	9C-15	9B-31	مشخصات گشتاور سفت کردن
بازدید سنسور دمای آب موتور (ECT)	9C-15		
بازدید کلید سطح روغن ترمز	9C-15	9C-1	نشان دهنده / اطلاعات راننده / بوق
بازدید کلید ترمز دستی	9C-15	9C-1	پیش هشدارها
بازدید کلید در (جلو / پشت / در انتهای عقب)	9C-16	9C-1	پیش هشدارها در عیب یابی
باز و بست سنسور درجه حرارت هوای محیط	9C-16	9C-1	توضیح کلی
(در صورت وجود)	9C-16	9C-2	اطلاعات شبکه CAN
بازدید سنسور درجه حرارت هوای محیط	9C-16	9C-2	شماتیک و دیاگرام مسیر
(در صورت وجود)	9C-16	9C-2	دیاگرام مدار اندازه گیری ترکیبی
باز و بست صفحه نشان دهنده ها	9C-16	9C-3	موقعیت اجزاء
باز و بست نمایشگر اطلاعات (ساعت)	9C-18	9C-3	موقعیت اجزاء سیستم صوتی
باز و بست واحد صوتی	9C-18	9C-4	روندهای عیب یابی و اطلاعات مربوطه
باز و بست بلندگوی جلو	9C-19	9C-4	علائم عیب یابی کیلومتر شمار
باز و بست بلندگوی عقب	9C-19	9C-4	علائم عیب یابی دور سنج
(در مدل 5در)	9C-19		

9E-1 توضیح سیستم گرم کن شیشه در انتهای عقب	GPS باز و بست آنتن
9E-1 ساختار شیشه جلو	9C-20 (درصورت وجود)
9E-2 ساختار شیشه بادگیر پنجره عقب	9C-20 باز و بست بوق
9E-3 پیش هشدارها و اطلاعات عیب یابی	9C-20 بازدید بوق
9E-3 علائم عیب یابی گرم کن شیشه در انتهای عقب	9C-20 بازدید رله بوق
9E-4 علائم عیب یابی سیستم کنترل شیشه بالابر برقی	9C-21 باز و بست پایه آنتن
..... علائم عیب یابی سیستم کنترل آینه برقی در	9C-21 باز و بست کلید کنترل از راه دور صوتی
9E-4 (درصورت وجود)	9C-22 بازدید کنترل از راه دور صوتی
..... علائم عیب یابی گرم کن آینه در	9C-22 مشخصات
9E-4 (درصورت وجود)	9C-22 مشخصات گشتاور سفت کردن
9E-5 دستورالعمل‌های تعمیر	9D-1 برف پاک کن / شیشه شوی
9E-5 باز و بست شیشه جلو	9D-1 پیش هشدارها و اطلاعات عیب یابی
9E-8 باز و بست پنجره بادگیر عقب	9D-1 علائم عیب یابی شیشه شوی و برف پاک کن جلو
9E-13 اجزاء پنجره در جلو علائم عیب یابی شیشه شوی و برف پاک کن عقب
9E-14 باز و بست شیشه در جلو	9D-1 (درصورت وجود)
9E-15 باز و بست تنظیم کننده شیشه در جلو علائم عیب یابی شیشه شوی چراغ های جلو
9E-15 بازدید تنظیم کننده شیشه در جلو	9D-2 (درصورت وجود)
9E-16 اجزاء شیشه در عقب	9D-2 بازدید عملکرد شیشه شوی چراغ های جلو
9E-16 باز و بست شیشه در عقب	9D-3 بازدید مدول کنترلی شیشه شوی و مدارهای مربوطه
9E-17 باز و بست تنظیم کننده شیشه در عقب	9D-4 دستورالعمل‌های تعمیر
9E-18 بازدید تنظیم کننده شیشه در عقب	9D-4 اجزاء شیشه شوی و برف پاک کن
9E-18 اجزاء شیشه در انتهای عقب باز و بست پمپ شیشه شوی و
9E-19 باز و بست شیشه در انتهای عقب	9D-5 مخزن شیشه شوی
9E-19 بازدید رله گرم کن شیشه در انتهای عقب	9D-5 بازدید پمپ شیشه شوی
9E-20 بازدید سیم گرم کن شیشه در انتهای عقب باز و بست برف پاک کن شیشه جلو
9E-20 تعمیر سیم گرم کن شیشه در انتهای عقب	9D-6 بازدید موتور برف پاک کن عقب (درصورت وجود)
9E-20 بازدید کلید اصلی شیشه بالابر برقی باز و بست برف پاک کن عقب
9E-22 بازدید کلید فرعی شیشه بالابر برقی	9D-8 (درصورت وجود)
9E-22 اجزاء آینه در	9D-9 بازدید موتور برف پاک کن عقب (درصورت وجود)
9E-23 باز و بست آینه در باز و بست کلید شیشه شوی و برف پاک کن
9E-23 بازدید کلید آینه برقی در (درصورت وجود)	9D-10 شیشه جلو
9E-23 بازدید عملکرد آینه در (درصورت وجود)	9D-11 کلید شیشه شوی و برف پاک کن شیشه جلو
9E-23 بازدید گرم کن آینه در (درصورت وجود) باز و بست کلید شیشه شوی و
9E-24 بازدید رله گرم کن آینه در (درصورت وجود)	9D-12 برف پاک کن عقب
9E-24 تجهیزات و ابزارهای مخصوص	9D-12 بازدید کلید شیشه شوی و برف پاک کن عقب
9E-24 موارد توصیه شده برای تعمیر و نگهداری	9D-12 باز و بست رله ی برف پاک کن عقب
9F-1 امنیت و قفل‌ها	9D-13 بازدید رله ی برف پاک کن عقب
9F-1 توضیح کلی بازدید کلید شیشه شوی چراغ‌های جلو
9F-1 ساختار کد گذاری کلید	9D-13 (درصورت وجود)
9F-1 موقعیت اجزاء باز و بست پمپ شیشه شوی چراغ های جلو
9F-1 موقعیت اجزاء سیستم ورود بدون کلید و قفل برقی در	9D-13 (درصورت وجود)
9F-2 روندهای عیب یابی و اطلاعات مربوطه باز و بست افشانه شیشه شوی
9F-2 علائم عیب یابی سیستم قفل برقی در	9D-13 چراغ های جلو
9F-2 بازدید عملکرد سیستم قفل برقی در	9D-14 مشخصات
..... علائم عیب یابی سیستم ورود بدون کلید	9D-14 مشخصات گشتاور سفت کردن
9F-3 (درصورت وجود)	9E-1 شیشه / پنجره ها / آینه‌ها
9F-4 بازدید عملکرد سیستم ورود بدون کلید	9E-1 توضیح کلی

- روندهای عیب یابی سیستم استارت بدون کلید
 علائم عیب یابی سیستم سقف کشویی برقی
9I-1 دستوالعملهای تعمیر
 اجزاء شیشه سقف کشویی
 باز و بست شیشه سقف کشویی
 تنظیم شیشه سقف کشویی
 بازدید کلید سقف کشویی
 باز و بست موتور سقف کشویی
 بازدید موتور و مدار سیستم سقف کشویی
 اجزاء مجموعه سقف کشویی
 باز و بست مجموعه سقف کشویی
 باز کردن و جمع کردن مجدد مجموعه
 سقف کشویی
- 9J-1** **درب موتور / گلگیر / درها**
9J-1 دستوالعملهای تعمیر
 باز و بست هواکش
 تنظیم و بازدید هواکش
 اجزاء گلگیر جلو
 باز و بست گلگیر جلو
 اجزاء مجموعه در عقب
 باز و بست مجموعه در عقب
 اجزاء مجموعه در عقب
 باز و بست مجموعه در عقب
 اجزاء مجموعه در عقب
 باز و بست مجموعه در انتهای عقب
9J-8 **مشخصات**
 مشخصات گشتاور سفت کردن
9J-8 **تجهیزات و ابزارهای مخصوص**
 موارد توصیه شده برای تعمیر و نگهداری
- 9K-1** **ساختار بدنه**
9K-1 دستوالعملهای تعمیر
 اجزاء سپر جلو
 اجزاء سپر عقب
 اجزاء صفحه پائین شیشه جلو
9K-4 **مشخصات**
 ابعاد بدنه
 فاصله مجاز بین صفحه‌ها
- 9L-1** **رنگ کردن / پوشش‌ها**
9L-1 توضیح کلی
 ساختار پوشش ضدزنگ
 تکمیل کردن قطعات پلاستیکی
9L-2 **موقعیت اجزاء**
 مناطق کاربرد دزدگیر
 مناطق کاربرد آستر
 مناطق کاربرد ضد زنگ ترکیبی
- 9M-1** **تزیینات بیرونی**
9M-1 دستوالعملهای تعمیر
- علائم عیب یابی سیستم استارت بدون کلید
 (در صورت وجود)
9F-4 دستوالعملهای تعمیر
 اجزاء مجموعه قفل در جلو
 باز و بست مجموعه قفل در جلو
 بازدید مجموعه قفل در جلو
 بازدید کلید قفل برقی در
 بازدید سیلندر کلید در
 بازدید عملکرد قفل برقی در (در صورت وجود)
 اجزاء مجموعه قفل در عقب
 باز و بست مجموعه قفل در عقب
 بازدید مجموعه قفل در عقب
 اجزاء مجموعه قفل در انتهای عقب
 باز و بست مجموعه قفل در انتهای عقب
 بازدید مجموعه قفل در انتهای عقب
 تعویض باتری فرستنده
 برنامه ریزی کد فرستنده برای سیستم ورود بدون کلید
 (خودرو بدون سیستم استارت بدون کلید)
 باز و بست گیرنده ورود بدن کلید
 بازدید گیرنده ورود بدون کلید و مدار مربوطه
9F-15 **مشخصات**
 مشخصات گشتاور سفت کردن
9F-15 **تجهیزات و ابزارهای مخصوص**
 موارد توصیه شده برای تعمیر و نگهداری
- 9G-1** **صندلی‌ها**
9G-1 **روندهای عیب یابی و اطلاعات مربوطه**
 علائم عیب یابی گرم کن صندلی جلو
 (در صورت وجود)
9G-1 دستوالعملهای تعمیر
 اجزاء صندلی جلو
 باز و بست صندلی جلو
 بازدید کلید گرم کن صندلی جلو (سمت راننده و سر نشین)
 (در صورت وجود)
 بازدید سیم گرم کن صندلی جلو
 (در صورت وجود)
 اجزاء صندلی عقب
 باز و بست صندلی عقب
9G-3 **مشخصات**
 مشخصات گشتاور سفت کردن
- 9H-1** **تزیین داخلی**
9H-1 دستوالعملهای تعمیر
 باز و بست موقت کف
 باز و بست آستر سقف
 اجزاء جعبه کنسول
- سقف کشویی (T-TOP/sunroof) /**
9I-1 **convertible سقف**
9I-1 **توضیح کلی**
 توضیح سیستم سقف کشویی برقی (sunroof)
9I-1 **توضیح سیستم سقف کشویی برقی (sunroof)**

9M-3 باز و بست محافظ پاشیدن آب

باز و بست نوارهای دزدگیر تزئینی سقف

9M-1 (در صورت وجود)

باز و بست ریل سقف

9M-2 (در صورت وجود)

دیجیتال خودرو

شرکت دیجیتال خودرو سامانه (مسئولیت محدود)

اولین سامانه دیجیتال تعمیرکاران خودرو در ایران



پیش هشدارها

پیش هشدارها

S5JB0A9000001

پیش هشدارها در بدنه، محفظه سرنشین و تجهیزات جانبی

هشدار کیسه هوا

به «هشدار کیسه هوا : در فصل 00» مراجعه کنید .

احتیاط محکم کننده ها

به «احتیاط محکم کننده : در فصل 00» مراجعه کنید .

پیش هشدارها برای تعمیر و نگهداری بدنه

به «پیش هشدارها برای تعمیر و نگهداری بدنه» مراجعه کنید .

احتیاط در مورد محکم کننده ها برای تعمیر و نگهداری بدنه

به «احتیاط در مورد محکم کننده ها برای تعمیر و نگهداری بدنه» مراجعه کنید .

احتیاطها در تعمیر و نگهداری سیستم الکتریکی بدنه

به «احتیاطها در تعمیر و نگهداری سیستم الکتریکی بدنه: در بخش 9A» مراجعه کنید .

پیش هشدارها برای سیستم سیم کشی

به «پیش هشدارها برای سیستم سیم کشی : در بخش 9A» مراجعه کنید .

S5JB0A9000002

پیش هشدارها برای تعمیر و نگهداری بدنه



برای خودروهای مجهز شده به سیستم کیسه هوا :

هنگام تعمیر و نگهداری بدنه خودرو، چنانچه احتمالاً ضربه‌ای به اجزاء قسمت‌های سیستم کیسه هوا اعمال می‌شود، آن‌ها را از قبل بردارید.

احتیاط در مورد محکم کننده ها برای تعمیر و نگهداری بدنه

S5JB0A9000003

احتیاط

- محکم کننده ها در متصل کردن قطعاتی که در عملکرد سیستم‌ها و اجزاء مهم تاثیر گذار هستند ، اهمیت زیادی دارند . اگر نیاز به تعویض باشد باید آن‌ها را با همان شماره سریال قطعه معادل تعویض کرد .
 - از قطعات جایگزین با کیفیت پایین تر یا نوع معادل استفاده نکنید .
- مقادیر گشتاور باید مطابق مقادیر مشخص شده باشد تا کشش مناسب و مطمئن در این قطعات ایجاد شود .

سیستم های سیم کشی

پیش هشدارها

- هنگام قطع کردن ترمینال های باطری به روش زیر عمل کنید :
1 : کلید جرقه و کلیدهای دیگر را خاموش کنید .
2 : سیم ترمینال منفی (-) را قطع کنید و سپس
3 : سیم ترمینال مثبت (+) را قطع کنید .
سیم ها را در جهت عکس قطع کردن ، وصل کنید .
- هنگام قطع کردن کانکتورها ، مطمئن شوید قفل کانکتور باز است (در صورت وجود) و سپس کانکتورها را بکشید تا باز شود سیم ها را نکشید .
- قطعات الکترونیکی و الکترونیکی را در دمای بالا و تقریباً 80°C (176°F یا بالاتر) یا در معرض آب قرار ندهید .
- هنگام قرار دادن پروپ تستر (در صورت لزوم از یک سوزن مناسب یا سیم طراحی شده استفاده کنید) در سمت پشت کانکتور، (سمت دسته سیم کشی) به جهت بازدید ، مطمئن شوید که کانکتورها و ترمینال ها آسیب ندیده و دچار تغییر شکل نشوند.

هشدارها در تعمیر و نگهداری سیستم الکتریکی بدنه
S5JB0A9100001

در هنگام انجام کارهای مربوط به سیستم های الکتریکی ، احتیاط های توضیح داده شده در « پیش هشدار برای تعمیر و نگهداری مدار الکتریکی: در فصل 00» برای محافظت از قطعات الکتریکی و جلوگیری از وقوع آتش سوزی رعایت شود .

پیش هشدارها برای سیستم سیم کشی S5JB0A9100002



برای خودروهای با سیستم مهار کننده مکمل (کیسه های هوا) و/ یا سیستم پیش کشنده کمربند ایمنی

تعمیر و نگهداری بر روی یا اطراف سیستم کیسه هوا / اجزاء سیستم پیش کشنده کمربند ایمنی یا سیم کشی آن ها باید رعایت شود و فقط توسط عامل مجاز سوزکی انجام شود. قبل از انجام تعمیر و نگهداری، تمامی هشدارهای « سیستم کیسه هوا» را رعایت و آن ها را نیز غیر فعال کنید. هرگونه قصور و کوتاهی و رعایت نکردن هشدارها می تواند منجر به فعال شدن ناخواسته سیستم ها شده و یا عملکرد سیستم ها را با مشکل مواجه کند و هر کدام از این دو شرایط فوق ممکن است آسیب ها و خسارات شدیدی را به وجود آورد .



احتیاط
برای جلوگیری از آسیب الکتریکی/ قطعات الکترونیکی (مخصوصاً کامپیوترها یا نیم هادی ها) یا جلوگیری از آتش سوزی:

توضیح کلی

S5JB0A9101002

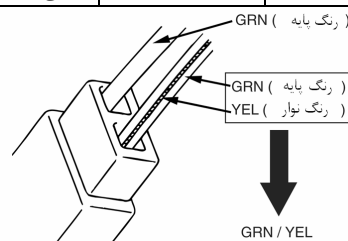
اختصارات

علائم اختصاری	عبارت کامل	علائم اختصاری	عبارت کامل
2WD	خودروهای ۲ چرخ محرک	IG	جرقه
4WD	خودروهای ۴ چرخ محرک	IG COIL	کوئل جرقه
A/B	کیسه هوا	ILL	روشنایی
A/C	سیستم تهویه هوا	IND	نشان دهنده
A/LEV	تنظیم خودکار	INT	متناوب
A/T	جعبه دنده اتوماتیک	ISC	کنترل دور آرام
ACC	تجهیزات جانبی	J/B	بلوک اتصال
BCM	کنترل یونیت بدنه	J/C	کانکتور مفصلی
CAN	شبکه محدوده کنترل کننده	L	چپ
CKP	موقعیت میل لنگ	LED	دیود منتشر کننده نور
CMP	موقعیت میل بادامک	LHD	خودرویی که از سمت چپ حرکت می کند
COMB	ترکیب	LO	کم
DLC	کانکتور حامل اطلاعات	MAP	فشار مطلق مانیفولد
DRL	چراغی که در روز کار می کند	M/T	جعبه دنده دستی
DSL	موتور دیزل	AMT	جعبه دنده دستی اتوماتیک شده
ECM	کنترل یونیت موتور	O/D	اور درایو
ECT	دماب آب موتور	P/N	برقی/معمولی
EGR	دوباره به گردش در آوردن دود خروجی از اگزوز	P/S	فرمان هیدرولیک
ELCM	ماژول بررسی نشستی EVAP	PSP	فشار فرمان هیدرولیک
ESP	برنامه پایداری الکترونیکی	R	راست
EVAP	تبخیر شده	RHD	خودرویی که از سمت راست حرکت می کند
FWD	جلو	SDM	ماژول عیب یابی و حسی
HI	بالا	ST	استارت یا استارت
HID	تخلیه یا شدت زیاد	TCC	کلاچ مبدل گشتاور
HLC	تمیز کننده چراغ های جلو	TCM	کنترل یونیت جعبه دنده
IAC	کنترل هوای دور آرام	VSS	سنسور سرعت خودرو
IAT	دمای هوای ورودی	VSV	شیر برقی خلائی
ICM	کنترل یونیت متوقف کننده (immobilizer)	5dr	۵ در
IF EQPD	در صورت وجود		

S5JB0A9101003

نشانه های رنگ کانکتور / سیم

نشانه	رنگ کانکتور / سیم	نشانه	رنگ کانکتور / سیم
BLK	سیاه	ORN	نارنجی
BLU	آبی	RED	قرمز
BRN	قهوه ای	WHT	سفید
GRN	سبز	YEL	زرد
GRY	خاکستری	PNK	صورتی
LT BLU	آبی روشن	PPL	بنفش
LT GRN	سبز روشن	N	خنثی



9A-2

نشانه‌ها و علامت‌ها

فیوز	فیوز معمولی	زمین		باتری
چراغ (لامپ)		گرم کن	سلنویید سیم پیچ	محافظ مدار
بلندگو	بوق	پمپ	موتور	فندک
ریدسوئیچ (Reed witch)	ترمیستور	خازن	موسیقی (زنگ منقطع)	آژیر (زنگ ممتد)
ترانزیستور		مقاومت متغیر		مقاومت
دیود نوری	دیود منتشر کننده نور	دیود زنر	دیود	ترانزیستور نوری
کانکتور	ترمینال حلقه ای	دسته سیم‌ها		المان پیزو الکتریک
		عدم اتصال	اتصال	
		کلید		رله
	در حالت معمولی بسته	در حالت معمولی باز	در حالت معمولی بسته	در حالت معمولی باز

کلید روشنایی	اندازه گیری ترکیبی	سیستم متوقف کننده (immobilizer)	ورود بدون کلید	کلید جرقه
				
شمع جرقه	چراغ مه شکن عقب	چراغ مه شکن جلو	چراغ هشدار فلاشر	تنظیم چراغ های جلو
				
برف پاک کن شیشه جلو	کنترل یونیت XX	انژکتور	پمپ سوخت	فن رادیاتور
				
شیشه بالابر برقی	گرم کن عقب	شیشه شوی عقب	برف پاک کن عقب	شیشه شوی شیشه جلو
				
سرنشین کنار	پیش کشنده	A/B	آینه برقی	قفل برقی در
				
کیسه هوای جانبی (راست)	فرمان هیدرولیک	A/C	گرم کن صندلی	سمت راننده
				
	شمع	پرده کیسه هوای جانبی (چپ)	پرده کیسه هوای جانبی (راست)	کیسه هوای جانبی (چپ)
				

S5JB0A9101005

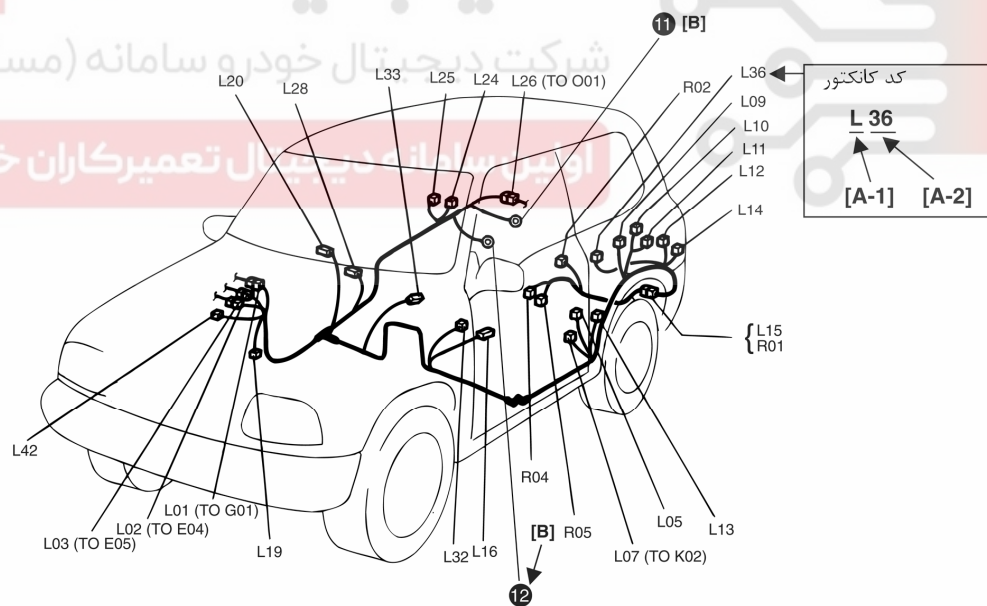
چگونگی خواندن دیاگرام نقشه کانکتور

[A-1]: نشانه دسته سیم و نام مطابق آن

- A: دسته سیم باطری
- B: دسته سیم A/C
- C: دسته سیم موتور
- D: دسته سیم سوخت پاش
- E: دسته سیم اصلی ، سیم کلید فشار روغن ، دسته سیم کنسول
- G: دسته سیم صفحه نشان دهنده ها
- T: سیم در کناری (شیشه بالا بر برقی)
- K: دسته سیم چراغ داخلی / سیم بلندگوی عقب / سیم سقف
- L: دسته سیم کف ، سیم سنسور G (دسته سیم پمپ سوخت)
- M: دسته سیم سپر عقب
- O: دسته سیم در انتهای عقب
- Q: دسته سیم پیش کشنده / کیسه هوا
- R: سیم پمپ سوخت

[A-2]: شماره کانکتور

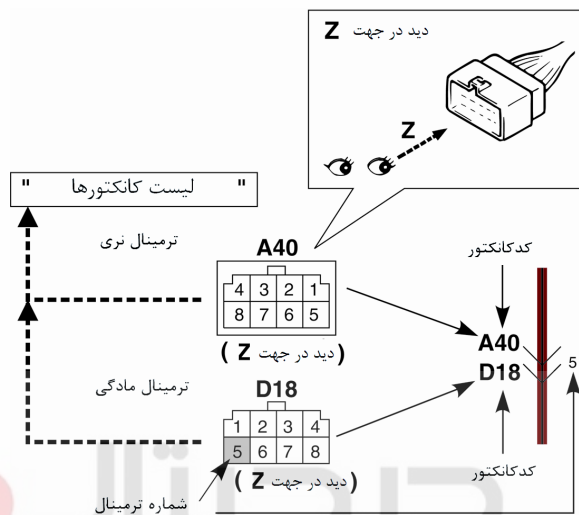
[B]: شماره اتصال بدنه



S5JB0A9101006

چگونگی خواندن کدهای کانکتور و شماره‌های ترمینال

- (1) کد کانکتور / شماره ترمینال / نقشه ترمینال
- شکل کانکتور و نقشه ترمینال نشان دادن شده در این کتاب مطابق دید در جهت "Z" نمایش داده شده است . به « لیست کانکتورها » مراجعه کنید.

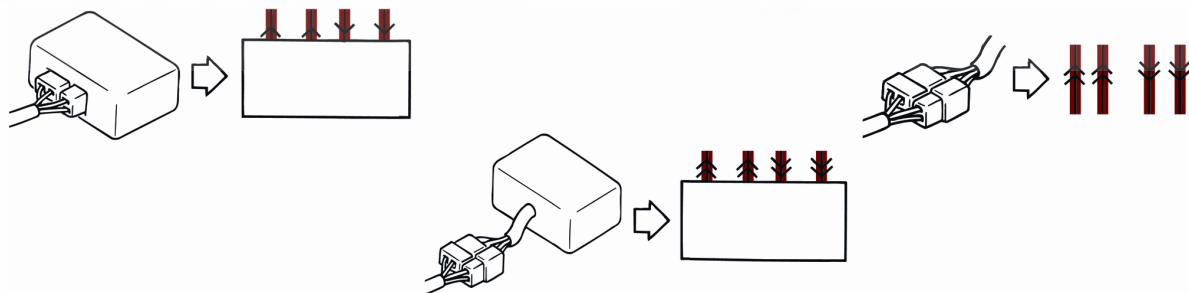


توجه

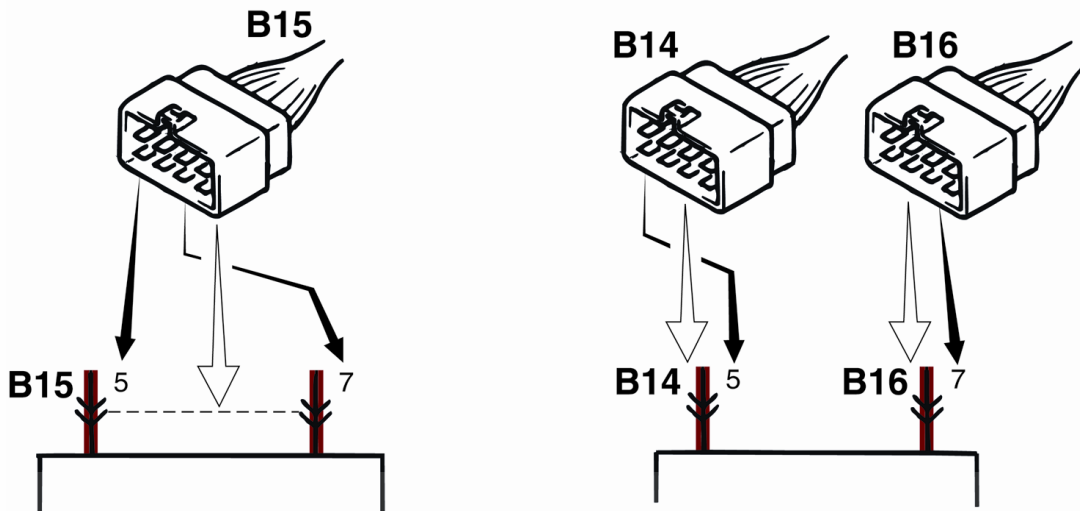
در بعضی از کانکتورهای خاص، شماره‌های حک شده روی کانکتور با آنچه که در بالا ملاحظه می‌شود متفاوت است . این شماره های حک شده در این کتاب به کار برده نمی‌شود. دیجیتال خودرو سامانه (مسئولیت محدود)

اولین سامانه دیجیتال تعمیرکاران خودرو در ایران

(2) نوع کانکتور



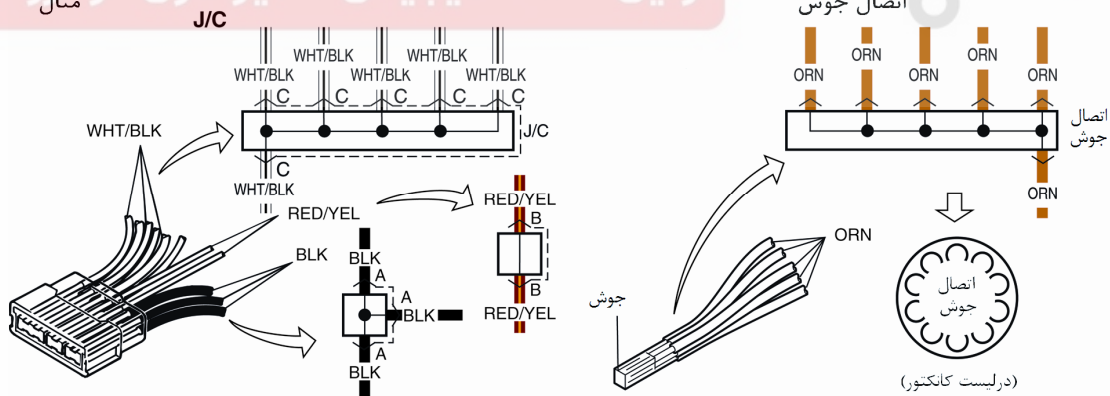
(3) ترمینال‌ها در یک کانکتور (خط شکسته) (B15) / ترمینال‌ها در کانکتورهای متفاوت (B14 و B16)



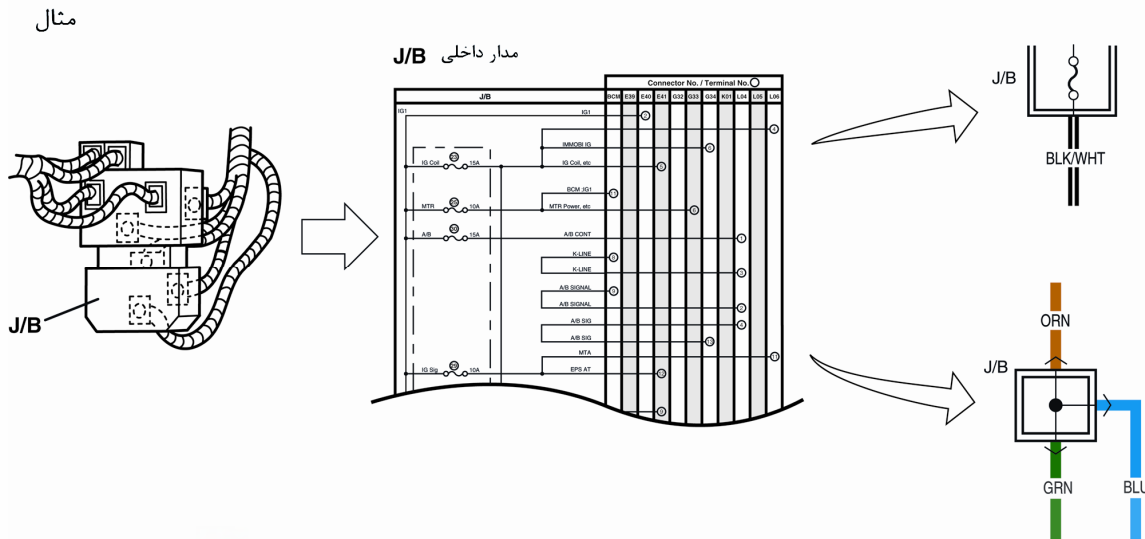
(4) کانکتور مفصلی (J/C)

- کانکتور مفصلی (J/C) چندین سیم مختلف با رنگ سیم‌های یکسان را در یک مکان به یکدیگر وصل می‌کند، به جای اینکه آن‌ها با جوشکاری یا درزگیری یکی به وسیله دیگری به هم وصل شود. این کانکتور یک کانکتور معمولی نیست اما قسمتی از سیم در دسته سیم می‌باشد.

اولین سامانه دیجیتال تعمیرکاران خودرو در ایران



(5) بلوک اتصال (J/B)

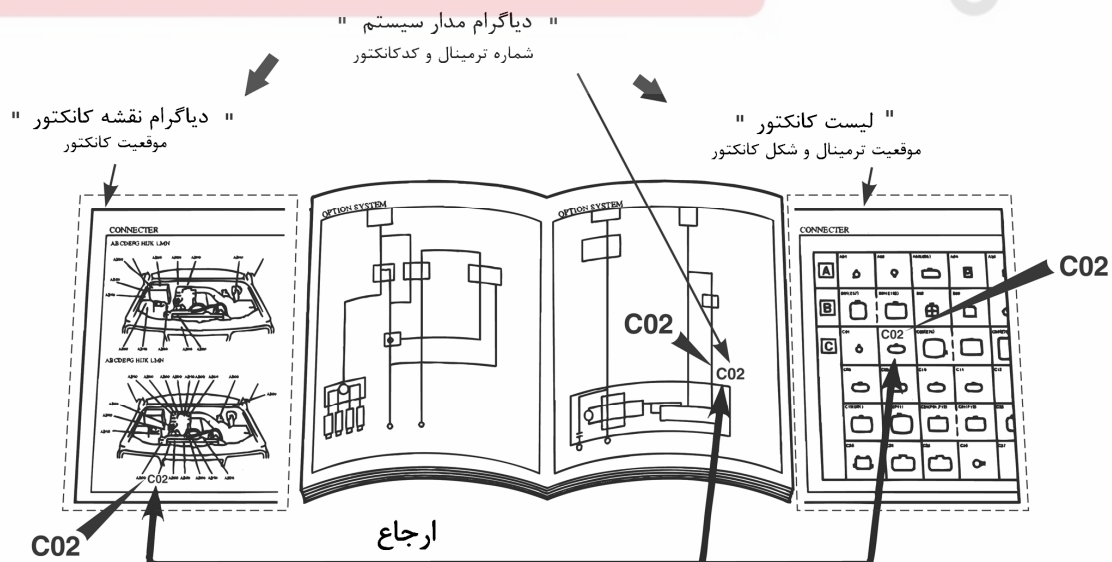


دیجیتال خودرو

شرکت دیجیتال خودرو سامانه (مسئولیت محدود)

اولین سامانه دیجیتال تعمیرکاران خودرو در ایران

(6) موقعیت کانکتور ، شماره ترمنال و شکل به «دیاگرام نقشه کانکتور» مراجعه کنید .
 به «دیاگرام مدار سیستم» مراجعه کنید.
 به «لیست کانکتورها» مراجعه کنید.

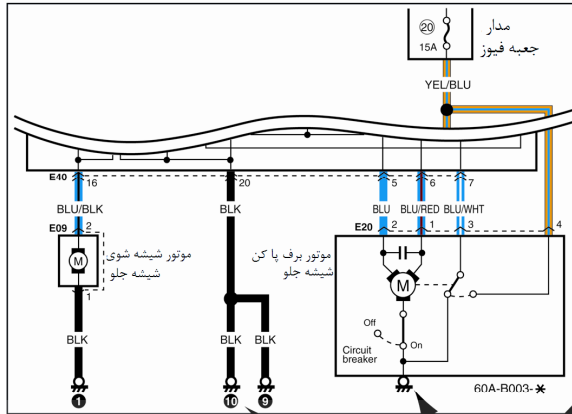


چگونگی خواندن اتصال بدنه

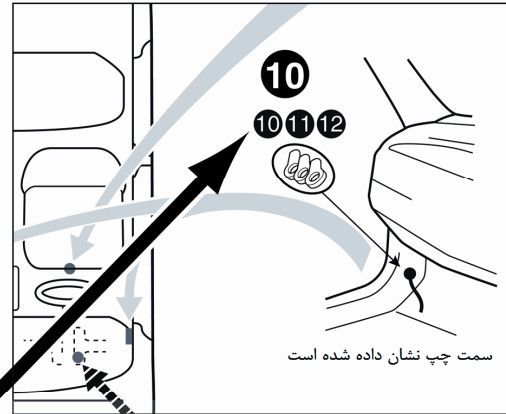
به «دیاگرام مدار سیستم» مراجعه کنید.

به « اتصال بدنه» مراجعه کنید.

" دیاگرام مدار سیستم "



" اتصال بدنه "



10

ارجاع

اتصال بدنه دستگاه با شماره اتصال بدنه داده نشده است

دیجیتال خودرو
شرکت دیجیتال خودرو سامانه (مسئولیت محدود)

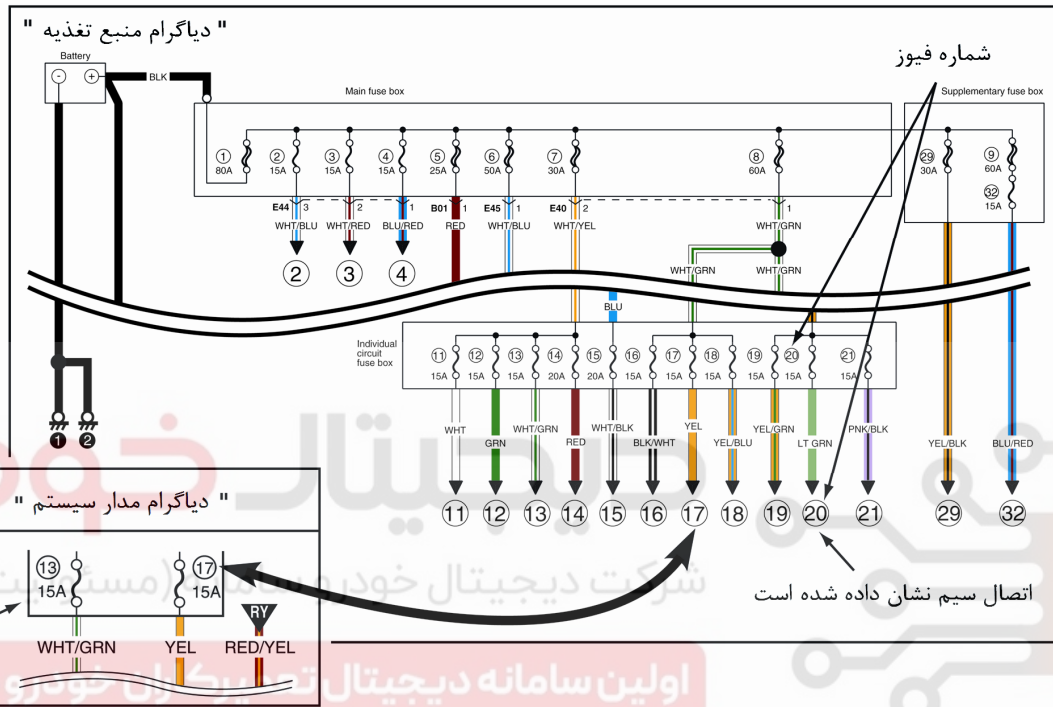
اولین سامانه دیجیتال تعمیرکاران خودرو در ایران



چگونگی خواندن دیاگرام منبع تغذیه

به «دیاگرام منبع تغذیه» مراجعه کنید.

به «دیاگرام مدار سیستم» مراجعه کنید.



چگونگی خواندن دیاگرام مدار سیستم

دیاگرام مدار طوری طراحی شده است که جریان برق از بالای دیاگرام (منبع تغذیه) به پایین دیاگرام (بدنه) عبور کرده و مانند جریان آب می باشد .

[A] : شماره فیوز

[B] : صفحه پرش مدار/جهت

توجه

به این معنی که ، به چند صفحه به تعداد فلش ها و در جهت آن ها بروید .

(برای مثال : "2 فلش به سمت چپ به معنی رفتن به 2 صفحه قبل می باشد")

همان علامت ها را با جهت فلش های مخالف در صفحه مرجع پیدا خواهید کرد . مدار در بین علامت ها ادامه پیدا می کند.

[C] : نقطه پرش مدار/جهت

توجه

در این صفحه مدار با همان علامت و جهت مخالف ادامه پیدا می کند .

علامت دیگر را در جهت فلش پیدا خواهید کرد .

[D] : علامت کانکتور در ترمینال ها

[E] : رنگ سیم

[F] : سیم روپوش دار

[G] : اتصال بدنه

[H] : «از» یا «به» (با مشخص کردن حرف (S))

[I] : تغییر مشخصات

فلش سفید بین A و B به معنی "یا" می باشد

[J] : «از» (با مشخص کردن حرف (S)

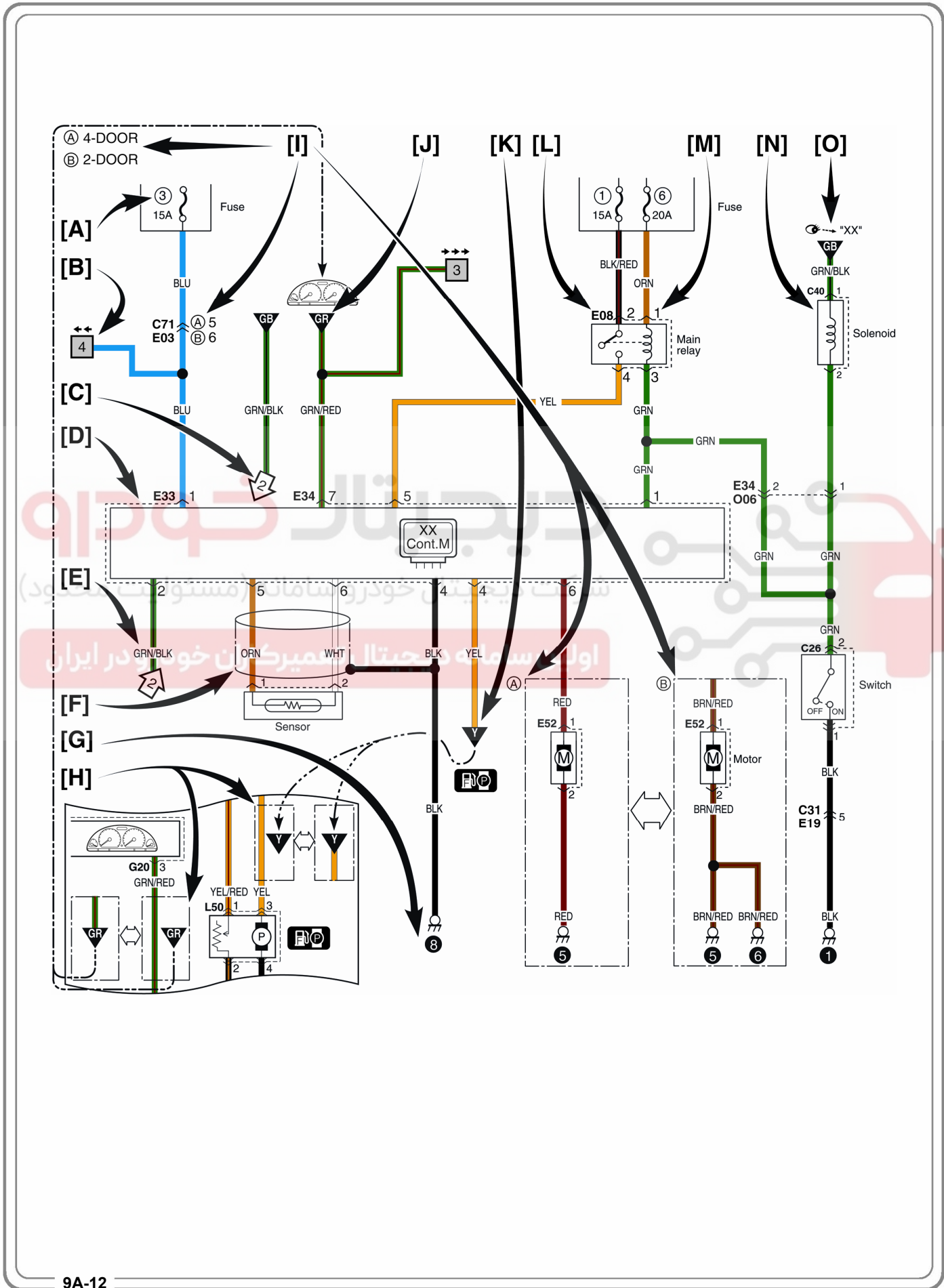
[K] : «به» (با مشخص کردن حرف (S)

[L] : کد کانکتور

[M] : شماره ترمینال

[N] : نشانه علامت

[O] : نشانه "SEE"



مسیر دسته سیم و دیاگرام نقشه کانکتور

S5JB0A910A006

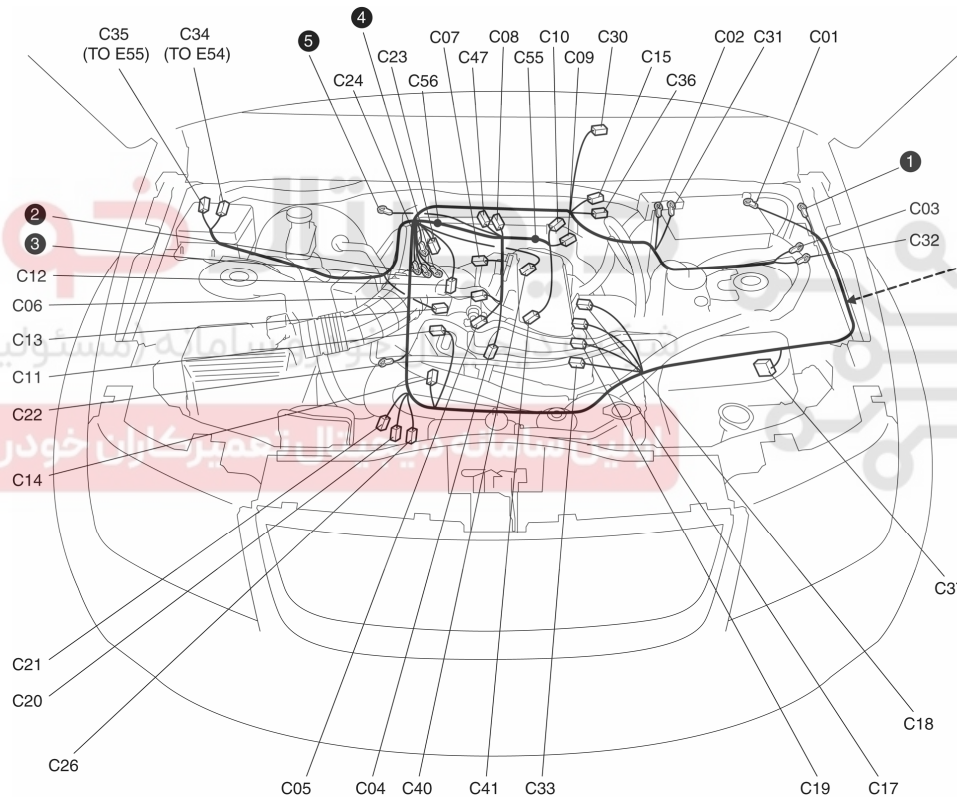
دیاگرام نقشه کانکتور

به «محفظه موتور» مراجعه کنید.
 به «صفحه نمایش دهنده‌ها» مراجعه کنید.
 به «سقف، در» مراجعه کنید.
 به «کف» مراجعه کنید.
 به «عقب» مراجعه کنید.

S5JB0A910A001

محفظه موتور

C : دسته سیم موتور (M16A RHD)

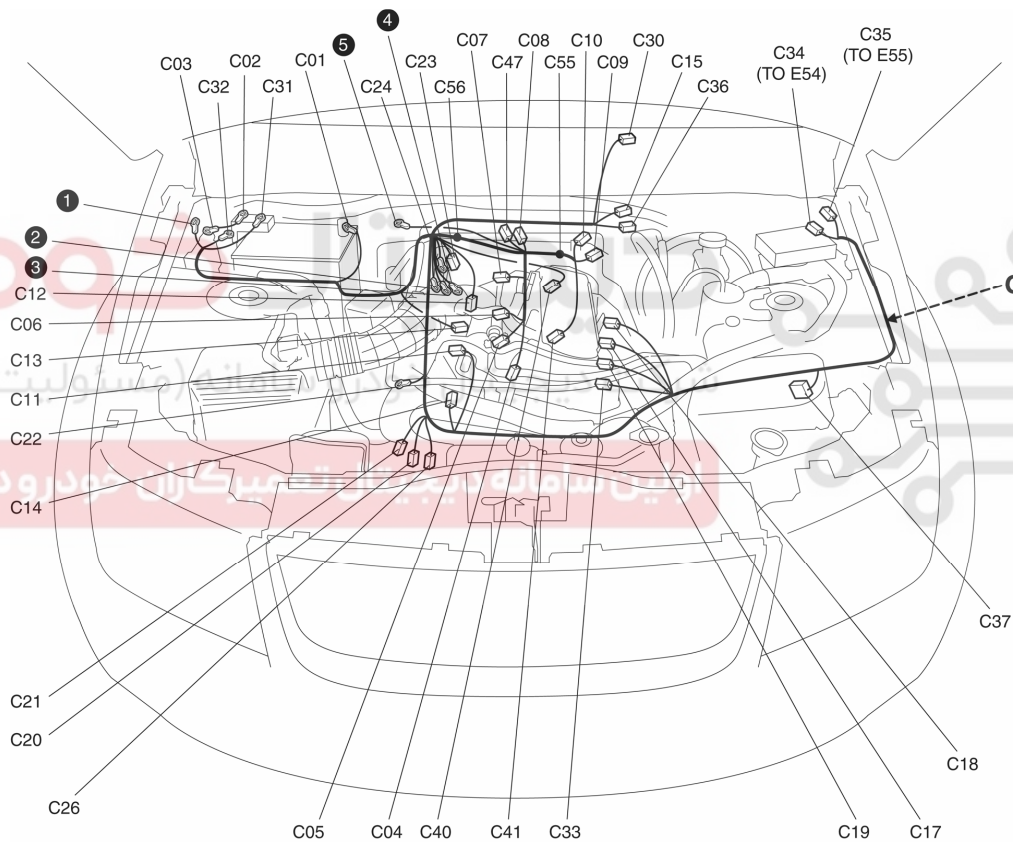


C : دسته سیم موتور

موقعیت رابط	شماره / رنگ	موقعیت رابط	شماره رنگ
آلترناتور شماره 1	C21/GRN	باتری (-)	C01/-
آلترناتور شماره 2	C22/-	جعبه فیوز باتری	C02/-
موتور استارت شماره 1	C23/BLK	جعبه فیوز شماره 1	C03/-
موتور استارت شماره 2	C24/-	انژکتور شماره 1	C04/GRY
سنسور ضربه زنی موتور (knock)	C26/GRY	انژکتور شماره 2	C05/GRY
کلید چراغ دنده عقب	C30/BLK(M/T)	انژکتور شماره 3	C06/GRY
جعبه فیوز باتری	C31/-	انژکتور شماره 4	C07/GRY
جعبه فیوز شماره 1	C32/-	سنسور CMP	C08/BLK
کلید فشار پمپ P/S	C33/N	سنسور ECT	C09/BLK
دسته سیم اصلی (TO E54)	C34/N	موتور پله‌ای (استپر موتور) EGR	C10/GRY

دسته سیم اصلی (TO E55)	C35/BLU	سنسور موقعیت دریچه گاز	C11/BLK
سنسور A/F	C36/GRY	سنسور MAP	C12/BLK
ECM	C37/GRY	سنسور MAF	C13/BLK
کوئل IG شماره 1 و شماره 4	C40/GRY	سوپاپ تخلیه کنیستر EVAP	C14/BLK
کوئل IG شماره 2 و شماره 3	C41/GRY	سنسور اکسیژن عقب	C15/N
فیلتر صدا	C47/BLK	کمپرسور A/C	C17/BLK
اتصال جوش	C55/-	سنسور فشار روغن	C18/N
اتصال جوش	C56/-	سلنوئید VVT	C19/BLU
		سنسور CKP	C20/N

C : دسته سیم موتور (M16A LHD)

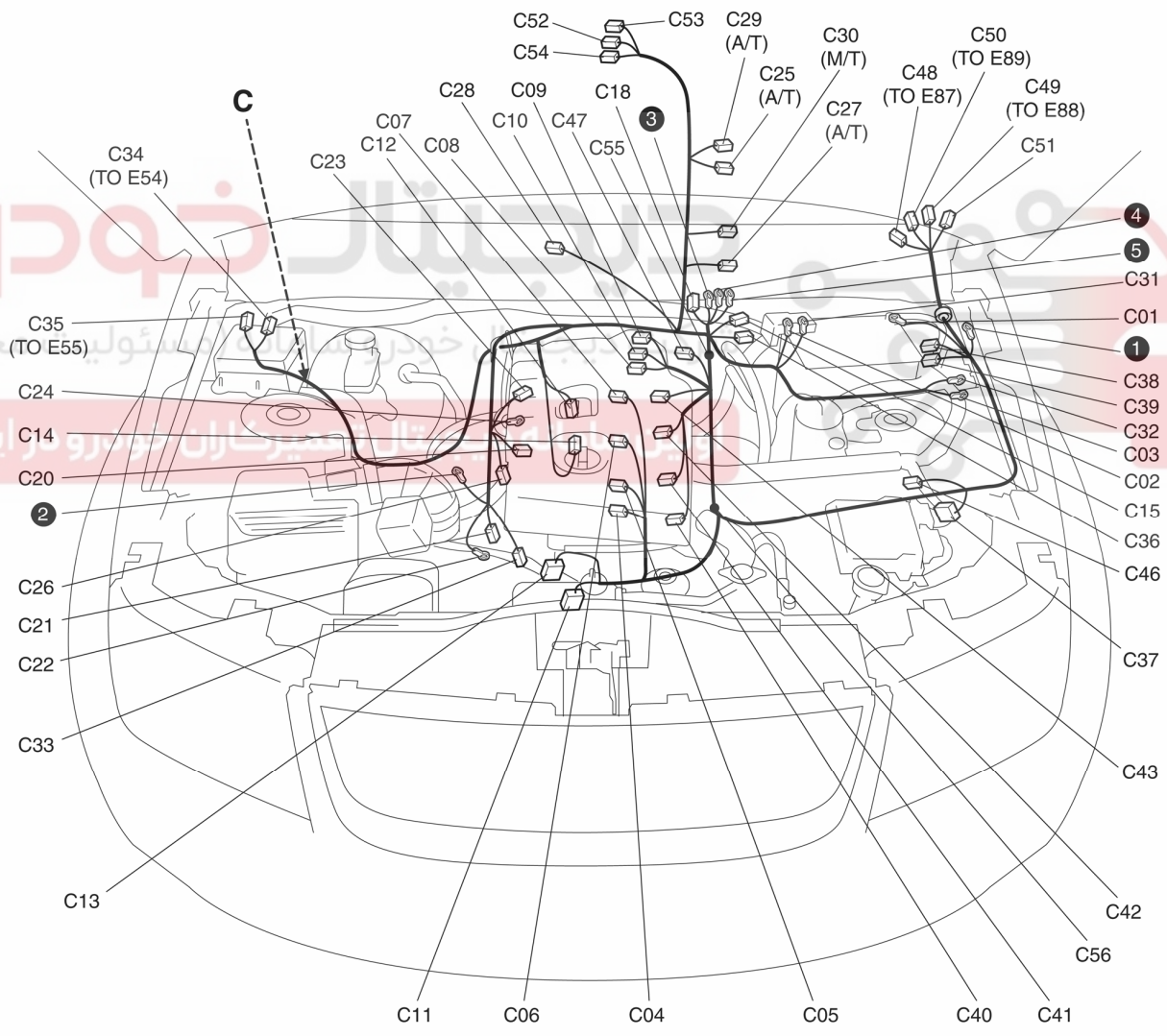


C : دسته سیم موتور

موقعیت رابط	شماره رنگ	موقعیت رابط	شماره / رنگ
آلترناتور شماره 1	C21/GRN	باتری (-)	C01/-
آلترناتور شماره 2	C22/-	جعبه فیوز باتری	C02/-
موتور استارت شماره 1	C23/BLK	جعبه فیوز شماره 1	C03/-
موتور استارت شماره 2	C24/-	انژکتور شماره 1	C04/GRY
سنسور ضربه زنی موتور (Knock)	C26/GRY	انژکتور شماره 2	C05/GRY
کلید چراغ دنده عقب	C30/BLK(M/T)	انژکتور شماره 3	C06/GRY
جعبه فیوز باتری	C31/-	انژکتور شماره 4	C07/GRY
جعبه فیوز شماره 1	C32/-	سنسور CMP	C08/BLK
کلید فشار پمپ P/S	C33/N	سنسور ECT	C09/BLK
دسته سیم اصلی (TO E 54)	C34/N	موتور پلهای (استپر موتور) EGR	C10/GRY
دسته سیم اصلی (TO E 55)	C35/BLU	سنسور موقعیت دریچه گاز	C11/BLK

موقعیت رابط	شماره رنگ	موقعیت رابط	شماره / رنگ
سنسور A/F	C36/GRY	سنسور MAP	C12/BLK
ECM	C37/GRY	سنسور MAF	C13/BLK
کوئل IG شماره 1 و شماره 4	C40/GRY	سوپاپ تخلیه کنیستر EVAP	C14/BLK
کوئل IG شماره 2 و شماره 3	C41/GRY	سنسور اکسیژن عقب	C15/N
فیلتر صدا	C47/BLK	کمپرسور A/C	C17/BLK
اتصال جوش	C55/-	سنسور فشار روغن	C18/N
اتصال جوش	C56/-	سلنوئید VVT	C19/BLU
		سنسور CKP	C20/N

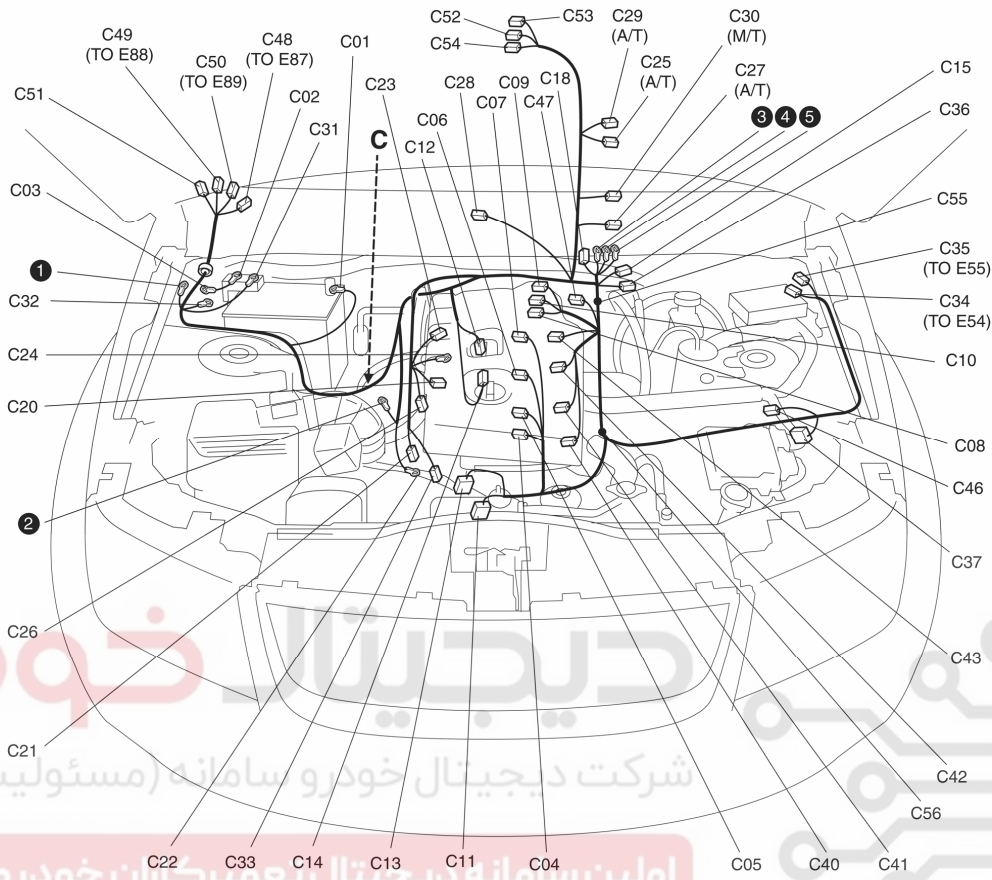
C : دسته سیم موتور (J20RHD)



C : دسته سیم موتور

موقعیت رابط	شماره/رنگ	موقعیت رابط	شماره/رنگ
کلید چراغ دنده عقب	C30/BLK (M/T)	باتری (-)	C01/-
جعبه فیوز باتری	C31/-	جعبه فیوز باتری	C02/-
جعبه فیوز شماره 1	C32/-	جعبه فیوز شماره 1	C03/-
کلید فشار پمپ P/S	C33/N	انژکتور شماره 1	C04/GRY
دسته سیم اصلی (TO E 54)	C34/N	انژکتور شماره 2	C05/GRY
دسته سیم اصلی (TO E 55)	C35/BLU	انژکتور شماره 3	C06/GRY
سنسور A/F	C36/GRY	انژکتور شماره 4	C07/GRY
ECM	C37/GRY	سنسور CMP	C08/GRY
سنسور جریان	C38/BLK	سنسور ECT	C09/BLK
جعبه فیوز شماره 1	C39/GRY	موتور پله‌ای (استپر موتور) (EGR)	C10/GRY
کوئل IG شماره 1	C40/GRY	سنسور موقعیت دریچه گاز	C11/BLK
کوئل IG شماره 2	C41/GRY	سنسور MAP	C12/BLK
کوئل IG شماره 3	C42/GRY	سنسور MAF	C13/BLK
کوئل IG شماره 4	C43/GRY	سوپاپ تخلیه کنیستر EVAP	C14/BLK
سوپاپ کنترل هوای ورودی	C46/BRN	سنسور اکسیژن عقب	C15/N
فیلتر صدا	C47/BLK	سنسور فشار روغن	C18/N
دسته سیم اصلی (TO E87)	C48/N	سنسور CKP	C20/GRY
دسته سیم اصلی (TO E88)	C49/N	آلترناتور شماره 1	C21/GRN
دسته سیم اصلی (TO E89)	C50/N	آلترناتور شماره 2	C22/-
J/C	C51/BLU	موتور استارت شماره 1	C23/BLK
کلید 4L T/F	C52/BLK	موتور استارت شماره 2	C24/-
کلید موقعیت T/F	C53/N	سنسور سرعت شفت خروجی	C25/BLU (A/T)
عملکرد T/F	C54/GRY	سنسور ضربه زنی موتور (Knock)	C26/GRY
اتصال جوش	C55/-	سنسور سرعت شفت ورودی	C27/BLU (A/T)
اتصال جوش	C56/-	سنسور وضعیت جعبه دنده اتوماتیک	C28/GRY (A/T)
		سلنوئید تعویض دنده	C29/GRY (A/T)

C : دسته سیم موتور (J20A LHD)

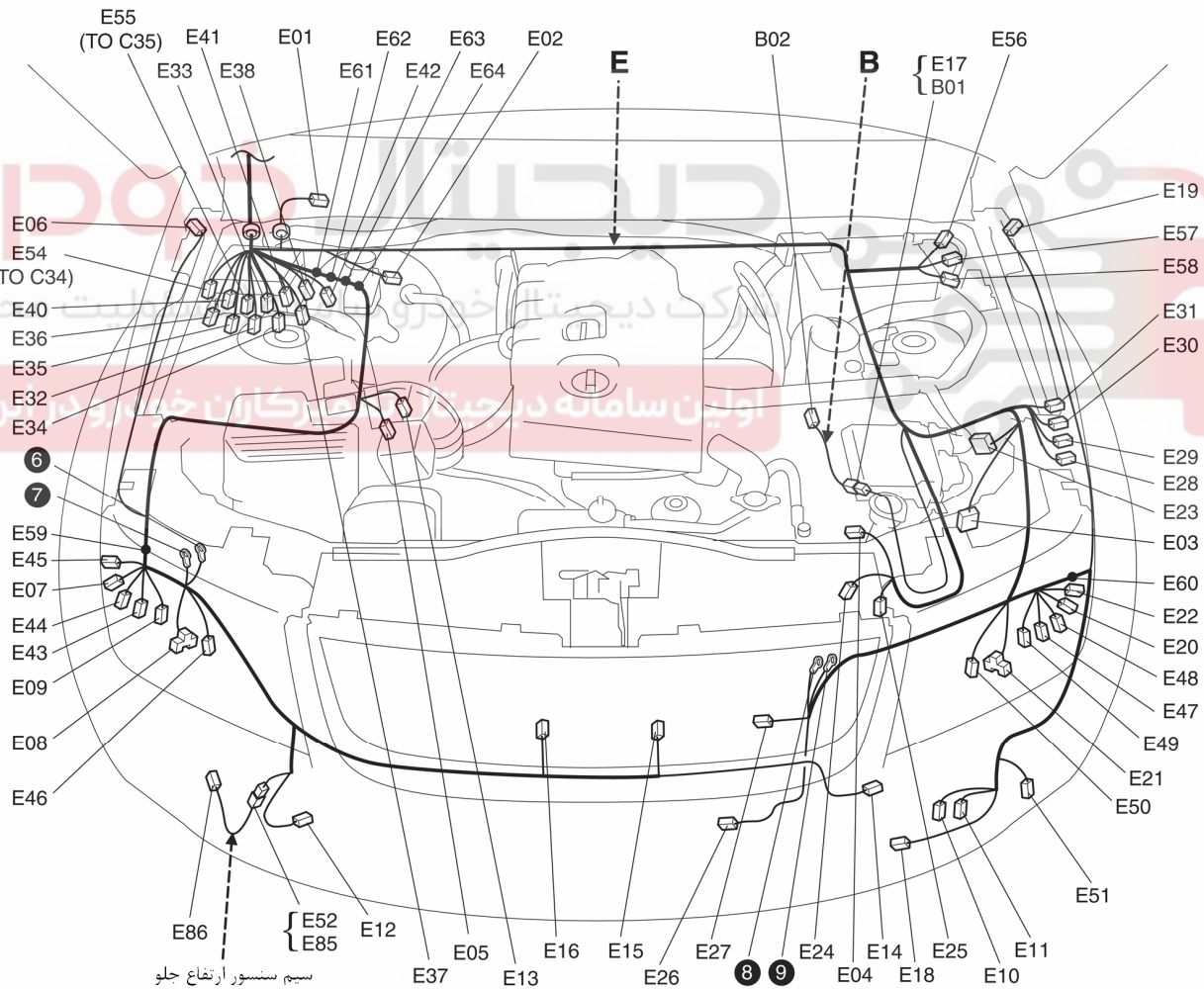


C : دسته سیم موتور

موقعیت رابط	شماره/رنگ	موقعیت رابط	شماره/رنگ
کلید چراغ دنده عقب	C30/BLK (M/T)	باتری (-)	C01/-
جعبه فیوز باتری	C31/-	جعبه فیوز باتری	C02/-
جعبه فیوز شماره 1	C32/-	جعبه فیوز شماره 1	C03/-
کلید فشار پمپ P/S	C33/N	انژکتور شماره 1	C04/GRY
دسته سیم اصلی (TO E 54)	C34/N	انژکتور شماره 2	C05/GRY
دسته سیم اصلی (TO E 55)	C35/BLU	انژکتور شماره 3	C06/GRY
سنسور A/F	C36/GRY	انژکتور شماره 4	C07/GRY
ECM	C37/GRY	سنسور CMP	C08/GRY
سنسور جریان	C38/BLK	سنسور ECT	C09/BLK
جعبه فیوز شماره 2	C39/GRY	موتور پله‌ای (استپر موتور) ECR	C10/BLK
کوئل IG شماره 1	C40/GRY	سنسور موقعیت دریچه گاز	C11/BLK
کوئل IG شماره 2	C41/GRY	سنسور MAP	C12/BLK
کوئل IG شماره 3	C42/GRY	سنسور MAF	C13/BLK
کوئل IG شماره 4	C43/GRY	سوپاپ تخلیه کنیستر EVAP	C14/BLK
سوپاپ کنترل هوای ورودی	C46/BRN	سنسور اکسیژن عقب	C15/N
فیلتر صدا	C47/BLK	سنسور فشار روغن	C18/N
دسته سیم اصلی (TO E87)	C48/N	سنسور CKP	C20/GRY
دسته سیم اصلی (TO E88)	C49/N	آلتراتور شماره 1	C21/GRN
دسته سیم اصلی (TO E89)	C50/N	آلتراتور شماره 2	C22/-

موقعیت رابط	شماره/رنگ	موقعیت رابط	شماره/رنگ
J/C	C51/BLU	موتور استارت شماره 1	C23/BLK
کلید 4L T/F	C52/BLK	موتور استارت شماره 2	C24/-
کلید موقعیت T/F	C53/N	سنسور سرعت شفت خروجی	C25/BLU(A/T)
عملگر T/F	C54/GRY	سنسور ضربه زنی موتور (Knock)	C26/GRY
اتصال جوش	C55/-	سنسور سرعت شفت ورودی	C27/BLU (A/T)
اتصال جوش	C56/-	سنسور وضعیت جعبه دنده اتوماتیک	C28/GRY (A/T)
		سلنوئید تعویض دنده	C29/GRY (A/T)

B: سیم کمپرسور A/C : دسته سیم اصلی ، سیم سنسور ارتفاع جلو (RHD)



B: سیم کمپرسور A/C

موقعیت رابط	شماره/رنگ	موقعیت رابط	شماره/رنگ
کمپرسور A/C	B02/BLK	دسته سیم اصلی (TO E 17)	B01/BLK

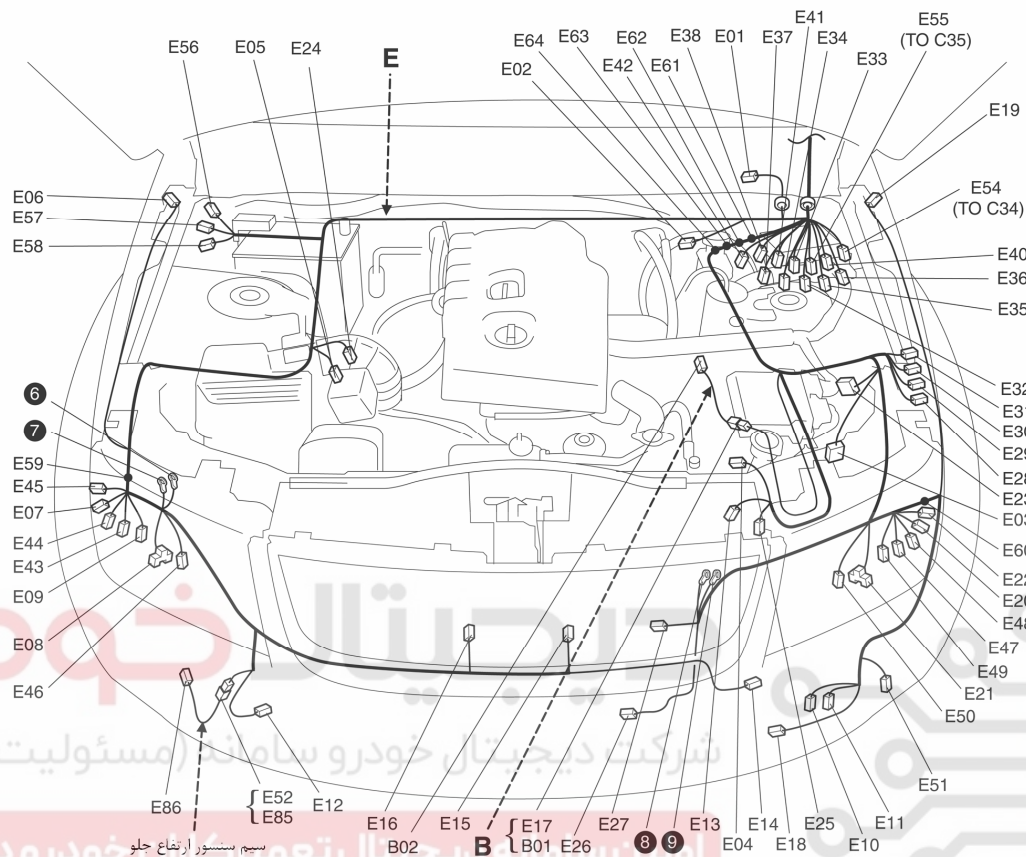
E : دسته سیم اصلی

شماره / رنگ	موقعیت رابط	شماره/رنگ	موقعیت رابط
E01/GRY	موتور برف پاک کن شیشه جلو	E32/BLK	جعبه فیوز شماره 2 (رله موتور استارت و رله چراغ های جلو HI و رله چراغ های جلو LO)
E02/GRY	کلید سطح مایع ترمز	E33/BLK	جعبه فیوز شماره 2 و رله موتور بخاری و رله اصلی و رله پمپ سوخت
E03/BLK	کنترل یونیت ABS	E34/BLK (M16A)	جعبه فیوز شماره 2 (رله کمپرسور A/C و رله اکسیژن گرم)
E04/BLK	سنسور فشار A/C	E35/N	مجموعه قدرت شماره 1 (رله گرم کن آینه و رله لامپ مه شکن)
E05/N	سنسور سرعت چرخ (FR)	E36/N	مجموعه قدرت شماره 1 (رله بوق و رله گرم کن عقب)
E06/N	چراغ راهنمای کناری (راست)	E37/N(J20A)	مجموعه قدرت شماره 2 (رله کمپرسور A/C و رله اکسیژن گرم)
E07/N	چراغ موقعیت جلو (راست)	E38/N(J 20A)	مجموعه قدرت شماره 2 (رله A/T)
E09/GRY	چراغ راهنمای جلو (راست)	E41/N(J20A)	مجموعه قدرت شماره 2
E10/N	موتور شیشه شوی شیشه جلو	E42/N	جعبه فیوز شماره 2
E11/N	موتور شیشه شوی عقب	E43/GRY (در)	چراغ جلو HID (راست)
E12/BLK	چراغ مه شکن جلو (راست)	E44/BLK (در)	چراغ جلو LO (راست)
E13/YEL	سنسور جلو (سمت راننده)	E45/GRY	عملگر تنظیم نور چراغ جلو (راست)
E14/BLK	سنسور دمای محیط	E46/BLK (در)	چراغ جلو HI (راست)
E15/BLK	بوق (HI)	E47/GRY (در)	چراغ جلو HID (چپ)
E16/BLK	بوق (LO)	E48/BLK (در)	چراغ جلو LO (چپ)
E17/BLK	سیم کمپرسور A/C (T B01)	E49/GRY	عملگر تنظیم نور چراغ جلو (چپ)
E18/BLK	چراغ مه شکن جلو (چپ)	E50/BLK (در)	چراغ جلو HI (چپ)
E19/N	چراغ راهنمای کناری (چپ)	E51/N	موتور HLC
E20/GRY	چراغ راهنمای جلو (چپ)	E52/BLK	سیم سنسور ارتفاع جلو (TO E85)
E22/N	چراغ موقعیت جلو (چپ)	E55/BLU	دسته سیم موتور (TO C34)
E23/GRY	ECM	E56/BLK	جعبه فیوز شماره 1
E24/YEL	سنسور جلو (سمت سرنشین)	E57/BLK	جعبه فیوز شماره 1
E25/GRY	سنسور سرعت چرخ (FL)	E58/BLK	جعبه فیوز شماره 1
E26/BLK	موتور فن رادیاتور شماره 1	E59/-	اتصال جوش
E27/GRY	موتور فن رادیاتور شماره 2	E60/-	اتصال جوش
E28/BLK	جعبه رله (رله موتور دریچه گاز)	E61/-	اتصال جوش
E29/BLK	جعبه رله (رله فن رادیاتور شماره 1)	E62/-	اتصال جوش
E30/BLK	جعبه رله (رله فن رادیاتور شماره 2)	E63/-	اتصال جوش
E31/BLK	جعبه رله (رله فن رادیاتور شماره 3)	E64/-	اتصال جوش

E : سیم سنسور ارتفاع جلو

شماره / رنگ	موقعیت رابط	شماره/رنگ	موقعیت رابط
E85/BLK	دسته سیم اصلی (TO E52)	E86/BLK	سنسور ارتفاع جلو

B: سیم کمپرسور A/C / E: دسته سیم اصلی ، سیم سنسور ارتفاع جلو (LHD)



B: سیم کمپرسور A/C

موقعیت رابط	شماره/رنگ	موقعیت رابط	شماره/رنگ
A/C کمپرسور	B02/BLK	دسته سیم اصلی (TO E 17)	B01/BLK

E: دسته سیم اصلی

موقعیت رابط	شماره/رنگ	موقعیت رابط	شماره/رنگ
جعبه فیوز شماره 2 (رله موتور استارت و رله چراغ‌های جلو HI و رله چراغ‌های جلو LO)	E32/BLK	موتور برف پاک کن شیشه جلو	E01/GRY
جعبه فیوز شماره 2 (رله موتور بخاری و رله اصلی و رله پمپ سوخت)	E33/BLK	کلید سطح مایع ترمز	E02/GRY
جعبه فیوز شماره 2 (رله کمپرسور A/C و رله اکسیژن گرم)	E34/BLK (M16A)	کنترل یونیت ABS	E03/BLK
مجموعه قدرت شماره 1 (رله گرم کن آینه و رله لامپ مه شکن)	E35/N	سنسور فشار A/C	E04/BLK
مجموعه قدرت شماره 1 (رله بوق و رله گرم کن عقب)	E36/N	سنسور سرعت چرخ (FR)	E05/N
مجموعه قدرت شماره 2 (رله کمپرسور A/C و رله اکسیژن گرم)	E37/N (J20A)	چراغ راهنمای کناری (راست)	E06/N
مجموعه قدرت شماره 2 (رله A/T)	E38/N (J20A)	چراغ موقعیت جلو (راست)	E07/N
مجموعه قدرت شماره 1	E40/GRY		
مجموعه قدرت شماره 2	E41/N (J20A)	چراغ راهنمای جلو (راست)	E09/GRY

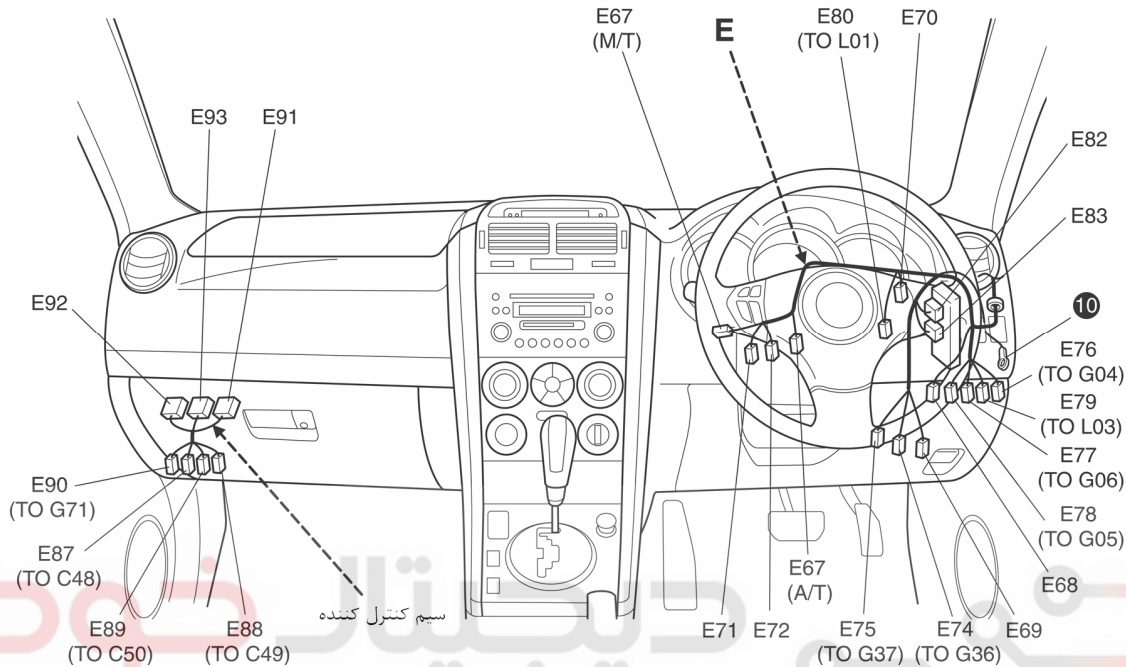
شماره/رنگ	موقعیت رابط	شماره/رنگ	موقعیت رابط
E10/N	موتور شیشه شوی شیشه جلو	E42/N	جعبه فیوز شماره 2
E11/N	موتور شیشه شوی عقب	E43/GRY (در5)	چراغ جلو HID (راست)
E12/BLK	چراغ مه شکن جلو (راست)	E44/BLK (در5)	چراغ جلو LO (راست)
E13/YEL	سنسور جلو (سمت راننده)	E45/GRY	عملگر تنظیم نور چراغ جلو (راست)
E14/BLK	سنسور دمای محیط	E46/BLK (در5)	چراغ جلو HI (راست)
E15/BLK	بوق (HI)	E47/GRY (در5)	چراغ جلو HID (چپ)
E16/BLK	بوق (LO)	E48/BLK (در5)	چراغ جلو LO (چپ)
E17/BLK	سیم کمپرسور A/C (T B01)	E49/GRY	عملگر تنظیم نور چراغ جلو (چپ)
E18/BLK	چراغ مه شکن جلو (چپ)	E50/BLK (در5)	چراغ جلو HI (چپ)
E19/N	چراغ راهنمای کناری (چپ)	E51/N	موتور HLC
E20/GRY	چراغ راهنمای جلو (چپ)	E52/BLK	سیم سنسور چراغ جلو (E85 TO)
E22/N	چراغ موقعیت جلو (چپ)	E55/N	دسته سیم موتور (C35 TO)
E23/GRY	ECM	E56/BLK	جعبه فیوز شماره 1
E24/YEL	سنسور جلو (سمت سرنشین)	E57/BLK	جعبه فیوز شماره 1
E25/GRY	سنسور سرعت چرخ (FL)	E58/GRY	جعبه فیوز شماره 1
E26/BLK	موتور فن رادیاتور شماره 1	E59/-	اتصال جوش
E27/GRY	موتور فن رادیاتور شماره 2	E60/-	اتصال جوش
E28/BLK	جعبه رله (رله موتور دریچه گاز)	E61/-	اتصال جوش
E29/BLK	جعبه رله (رله فن رادیاتور شماره 1)	E62/-	اتصال جوش
E30/BLK	جعبه رله (رله فن رادیاتور شماره 2)	E63/-	اتصال جوش
E31/BLK	جعبه رله (رله فن رادیاتور شماره 3)	E64/-	اتصال جوش

E : سیم سنسور ارتفاع جلو

شماره/رنگ	موقعیت رابط	شماره/رنگ	موقعیت رابط
E85/BLK	دسته سیم اصلی (E52 TO)	E86/BLK	سنسور ارتفاع جلو

صفحه نمایش دهنده‌ها

E: دسته سیم اصلی ، سیم کنترل کننده (RHD)



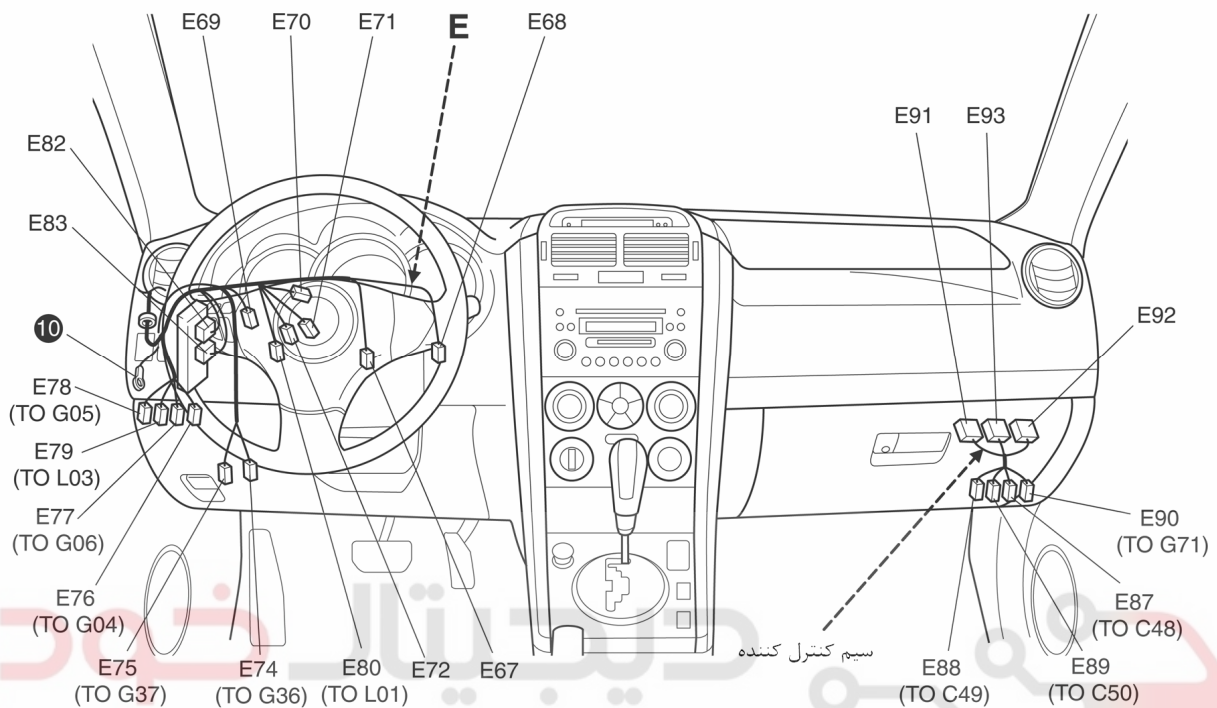
E: دسته سیم اصلی

موقعیت رابط	شماره/رنگ	موقعیت رابط	شماره/رنگ
دسته سیم صفحه نشان دهنده‌ها (TO G04)	E76/N	کلید لامپ ترمز	E67/N
دسته سیم صفحه نشان دهنده‌ها (TO G06)	E77/YEL	سنسور پدال گاز	E68/BLK
دسته سیم صفحه نشان دهنده‌ها (TO G05)	E78/GRY	کانکتور عیب یابی شماره 1	E69/N
دسته سیم کف (TO L03)	E79/YEL	دیود شماره 1	E70/BLK
دسته سیم کف (TO L01)	E80/N	کلید کلاچ	E71/N
J/B	E82/N	کلید کلاچ 4WD (چهار چرخ محرک)	E72/N
J/B	E83/N	دسته سیم صفحه نشان دهنده‌ها (TO G36)	E74/N
		دسته سیم صفحه نشان دهنده‌ها (TO G37)	E75/N

E: سیم کنترل کننده

موقعیت رابط	شماره/رنگ	موقعیت رابط	شماره/رنگ
کنترل یونیت 4WD (چهار چرخ محرک)	E91/N	دسته سیم موتور (TO C48)	E87/N
TCM	E92/N	دسته سیم موتور (TO C49)	E88/N
TCM	E93/N	دسته سیم موتور (TO C50)	E89/N
		دسته سیم صفحه نشان دهنده‌ها (TO G71)	E90/BLU

E : دسته سیم اصلی ، سیم کنترل کننده (LHD)



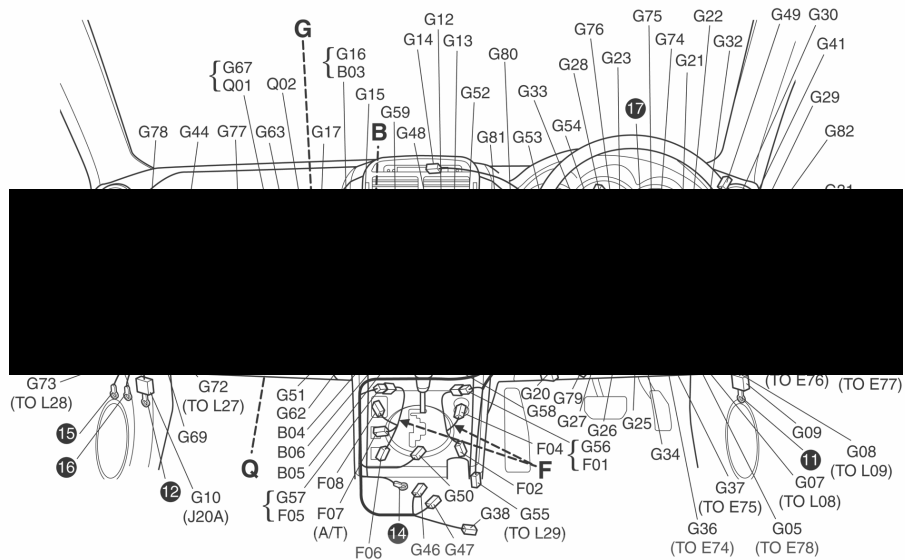
E : دسته سیم اصلی

شماره/رنگ	موقعیت رابط	شماره/رنگ	موقعیت رابط
E67/N	کلید لامپ ترمز	E76/N	دسته سیم صفحه نشان دهندهها (TO G04)
E68/BLK	سنسور پدال گاز	E77/N	دسته سیم صفحه نشان دهندهها (TO G06)
E69/N	کانکتور عیب یابی شماره 1	E78/GRY	دسته سیم صفحه نشان دهندهها (TO G05)
E70/BLK	دیود شماره 1	E79/YEL	دسته سیم کف (TO L03)
E71/N	کلید کلاچ	E80/N	دسته سیم کف (TO L01)
E72/N	کلید کلاچ 4WD (چهار چرخ محرک)	J/B	E82/N
E74/N	دسته سیم صفحه نشان دهندهها (TO G36)	J/B	E83/N
E75/N	دسته سیم صفحه نشان دهندهها (TO G37)		

E : سیم کنترل کننده

شماره/رنگ	موقعیت رابط	شماره/رنگ	موقعیت رابط
E87/N	دسته سیم موتور (TO C48)	E91/N	کنترل یونیت 4WD (چهار چرخ محرک)
E88/N	دسته سیم موتور (TO C49)	TCM	E92/N
E89/N	دسته سیم موتور (TO C50)	TCM	E93/N
E90/BLU	دسته سیم صفحه نشان دهندهها (TO G71)		

B: سیم A/C / F: سیم کنسول / G: دسته سیم صفحه نشان دهنده ها / Q: سیم A/B (RHD)



B: سیم A/C

موقعیت رابط	شماره/رنگ	موقعیت رابط	شماره/رنگ
عملگر تهویه / هوای تازه	B05/YEL	دسته سیم صفحه نشان دهندهها (TO G16)	B03/N
عملگر انتخاب وضعیت	B06/YEL	عملگر کنترل دما	B04/YEL

F: سیم کنسول

موقعیت رابط	شماره/رنگ	موقعیت رابط	شماره/رنگ
کلید گرم کن صندلی (سمت راننده)	F06 /GRN	دسته سیم صفحه نشان دهندهها (TO G 56)	F01/N
کلید انتخاب وضعیت (A/T)	F07/N(A/T)	کلید گرم کن صندلی (سمت راننده)	F02/GRN
سوکت ACC شماره 2	F08/N	فندک (سوکت ACC شماره 3)	F04/N
		دسته سیم صفحه نشان دهندهها (TO G57)	F05/N

G: دسته سیم صفحه نشان دهنده ها

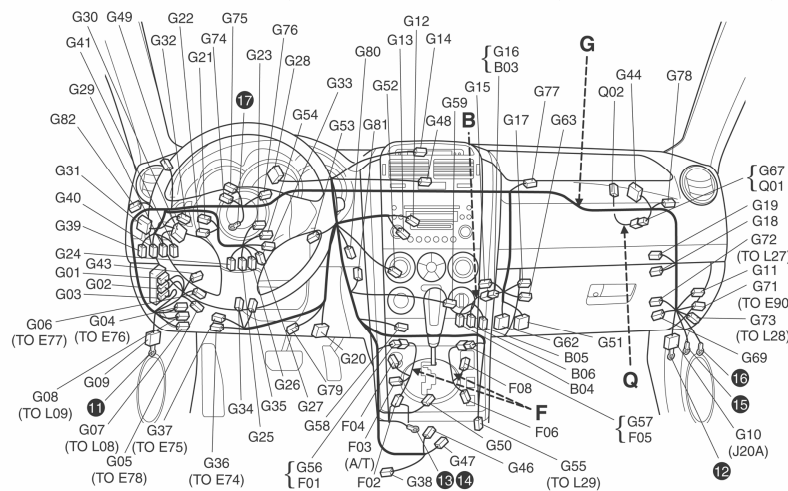
موقعیت رابط	شماره/رنگ	موقعیت رابط	شماره/رنگ
کلید ترمز دستی	G38/N	J/B	G01/N
کلید HLC	G39/ORN	J/B	G02/N
کلید تنظیم نور چراغ های جلو	G40/N	J/B	G03/N
کلید کنسل ILL	G41/GRY	دسته سیم اصلی (TO E76)	G04/N
کانکتور عیب یابی شماره 4	G43/BLK	دسته سیم اصلی (TO E78)	G05/GRY
ECM هوشمند	G44/N	دسته سیم اصلی (TO E77)	G06/YEL
A/B SDM	G46/YEL (با A/کناری سیستم پرده A/B)	دسته سیم کف (TO L08)	G07/N
A/B SDM	G47/YEL (بدون A/کناری سیستم پرده A/B)	دسته سیم کف (TO L09)	G08/BLU
کلید فلاشر	G48/ORN	J/C	G09/N
سنسور نور خورشید	G49/N	J/C	G10/N(J20A)
اهرم تعویض A/T	G50/N	آنتن صوتی	G11/N
کنترل یونیت تنظیم خودکار	G51/N	صوتی	G12/BLU
A/C خودکار	G52/GRY	ناوبری	G13/N

شماره/رنگ	موقعیت رابط	شماره/رنگ	موقعیت رابط
G14/YEL	نمایشگر چند منظوره	G53/N	سنسور دمای اتاق
G15/N	ترمیستور EVAP	G54/BLK	کلید فرمان
G16/N	سیم (TO B03)A/C	G55/YEL	دسته سیم کف (TO L29)
G17/N	راه انداز فن	G56/N	سیم کنسول (TO F01)
G18/N	موتور فن بخاری	G57/N	سیم کنسول (TO F05)
G19/BLK	دیود شماره 2	G58/N	زیر سیگاری ILL
G20/BLK	کانکتور اتصال داده ها	G59/GRN	کلید 4WD (چهار چرخ محرک)
G21/N	کلید IG	G62/N	ماژول کنترل HLC
G22/N	کلید اصلی	G63/N	آپشن ایمنی
G23/BLK	کلید COMB	G67/YEL	دسته سیم صفحه نشان دهندهها (TO Q01)
G24/BLK	ICM	G69/N	پتانسیومتر تنظیم CO
G25/N	کلید COMB	G71/BLU	سیم کنترل کننده (TO E 90)
G26/YEL	باد کن راه انداز	G72/N	دسته سیم کف (TO L27)
G27/YEL	باد کن راه انداز	G73/N	دسته سیم کف (TO L28)
G28/GRN	اندازه گیر COMB	G74/BLU	J/C
G29/GRN	کلید مه شکن جلو	G75/BLU	J/C
G30/N	BCM	G76/N	J/C
G31/N	BCM	G77/N	J/C
G32/N	BCM	G78/N	J/C
G33/N	کلید فرمان	G79/BLU	J/C
G34/N	کانکتور عیب یاب شماره 2	G80/BLK	J/C
G36/N	دسته سیم اصلی (TO E74)	G81/BLK	J/C
G37/N	دسته سیم اصلی (TO E75)	G82/BLU	J/C

Q: سیم A/B

شماره/رنگ	موقعیت رابط	شماره/رنگ	موقعیت رابط
Q01/YEL	دسته سیم صفحه نشان دهندهها (TO G67)	Q02/BLK	بادکن کیسه هوای سرنشین

B: سیم F/A/C ، سیم کنسول /G: دسته سیم صفحه نشان دهندهها /Q: سیم A/B (LHD)



B: سیم A/C

شماره/رنگ	موقعیت رابط	شماره/رنگ	موقعیت رابط
B03/N	دسته سیم صفحه نشان دهندهها (TO G16)	B05/YEL	عملگر تهویه / هوای تازه
B04/YEL	عملگر کنترل دما	B06/YEL	عملگر انتخاب وضعیت

F: سیم کنسول

موقعیت رابط	شماره/رنگ	موقعیت رابط	شماره/رنگ
دسته سیم صفحه نمایش دهندهها (TO G 57)	F05 /N	دسته سیم صفحه نشان دهندهها (TO G 56)	F01/N
کلید گرم کن صندلی (سمت سرنشین)	F06/GRN	کلید گرم کن صندلی (سمت راننده)	F02/GRN
سوکت ACC شماره 2	F08/N	کلید انتخاب وضعیت (A/T)	F03/N(A/T)
		فندک (سوکت ACC شماره 3)	F04/N

G: دسته سیم صفحه نشان دهندهها

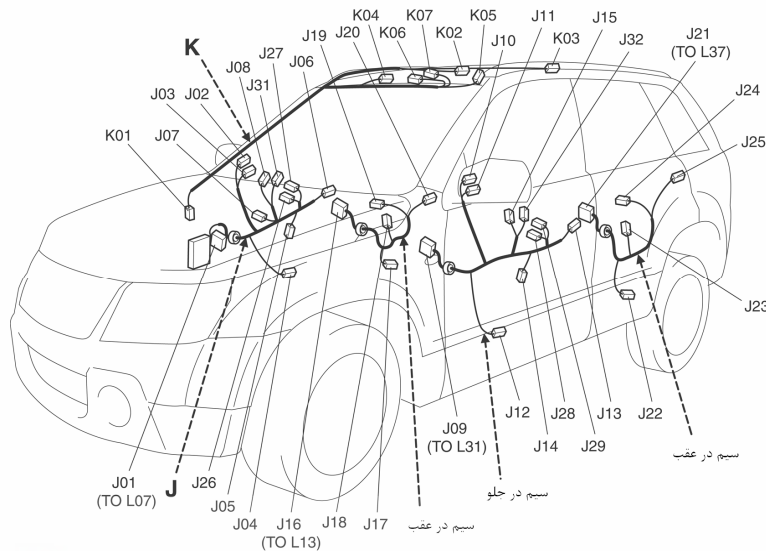
موقعیت رابط	شماره / رنگ	موقعیت رابط	شماره / رنگ
کلید ترمز دستی	G38/N	J/B	G01/N
کلید HLC	G39/ORN	J/B	G02/N
کلید تنظیم نور چراغ های جلو	G40/N	J/B	G03/N
کلید کنسل ILL	G41/GRY	دسته سیم اصلی (TO E76)	G04/N
کانکتور عیب یابی شماره 4	G43/BLK	دسته سیم اصلی (TO E78)	G05/GRY
ECM هوشمند	G44/N	دسته سیم اصلی (TO E77)	G06/YEL
A/B SDM	G46/YEL (با A/کناری سیستم پرده A/B)	دسته سیم کف (TO L08)	G07/N
A/B SDM	G47/YEL (بدون A/B کناری سیستم پرده A/B)	دسته سیم کف (TO L09)	G08/BLU
کلید فلاشر	G48/N	J/C	G09/N
سنسور نور خورشید	G49/N	J/C	G10/N (J20A)
A/T اهرم تعویض	G50/N	آنتن صوتی	G11/N
کنترل یونیت تنظیم خودکار	G51/N	صوتی	G12/BLU
A/C خودکار	G52/GRY	ناوبری	G13/N
سنسور دمای اتاق	G53/N	نمایشگر چند منظوره	G14/YEL
کلید فرمان	G54/BLK	ترمیستور EVAP	G15/N
دسته سیم کف (TO L29)	G55/YEL	سیم (TO B03)/A/C	G16/N
سیم کنسول (TO F01)	G56/N	راه انداز فن	G17/N
سیم کنسول (TO F05)	G57/N	موتور فن بخاری	G18/N
زیر سیگاری ILL	G58/N	دید شماره 2	G19/BLK
کلید 4WD (چهار چرخ محرک)	G59/GRN	کانکتور اتصال داده ها	G20/BLK
ماژول کنترل HLC	G62/N	کلید IG	G21/N
آپشن ایمنی	G63/N	کلید اصلی	G22/N
سنسور چراغ خودکار	G64/N	کلید COMB	G23/BLK
دسته سیم صفحه نشان دهندهها (TO Q01)	G67/YEL	ICM	G24/BLK
پتانسیومتر تنظیم CO	G69/N	کلید COMB	G25/N
سیم کنترل کننده (TO E 90)	G71/BLU	باد کن راه انداز	G26/YEL
دسته سیم کف (TO L27)	G72/N	باد کن راه انداز	G27/YEL
دسته سیم کف (TO L28)	G73/N	اندازه گیر COMB	G28/GRN
J/C	G74/BLU	کلید مه شکن جلو	G29/GRN
J/C	G75/BLU	BCM	G30/N
J/C	G76/N	BCM	G31/N
J/C	G77/N	BCM	G32/N
J/C	G78/N	کلید فرمان	G33/N
J/C	G79/BLU	کانکتور عیب یاب شماره 2	G34/N
J/C	G80/BLK	کانکتور عیب یاب شماره 3	G35/BLU در صورت وجود
J/C	G81/BLK	دسته سیم اصلی (TO E74)	G36/N
J/C	G82/BLU	دسته سیم اصلی (TO E75)	G37/N

Q: سیم A/B

موقعیت رابط	شماره/رنگ	موقعیت رابط	شماره/رنگ
باد کن کیسه هوای سرنشین	Q02/BLK	دسته سیم صفحه نشان دهندهها (TO G67)	Q01/YEL

سقف در

ل : سیم در عقب و جلو ، سیم مفصل در عقب / K : سیم عقب (5 در RHD)



ل : سیم در جلو (سمت راننده)

شماره / رنگ	موقعیت رابط	شماره / رنگ	موقعیت رابط
J01/GRY	دسته سیم کف (TO L07)	J07/N	کلید آینه برقی (سمت راننده)
J02/BLK	توثیتر (راست)	J08/GRY	کلید اصلی شیشه بالا بر برقی
J03/N	موتور آینه برقی (راست)	J26/N	آنتن در (سمت راننده)
J04/N	بلندگوی جلو (راست)	J27/N	کلید درخواست (سمت راننده)
J05/BLK	موتور شیشه بالا بر جلو (سمت راننده)	J31/N	لامپ Curtsy (سمت راننده)
J06/N	موتور قفل در جلو (سمت راننده)		

ل : سیم در جلو (سمت سرنشین)

شماره / رنگ	موقعیت رابط	شماره / رنگ	موقعیت رابط
J09/GRY	دسته سیم کف (TO L31)	J14/BLK	موتور شیشه بالا بر برقی جلو (سمت راننده)
J10/BLK	توثیتر (چپ)	J15/N	کلید فرعی شیشه بالا بر برقی
J11/N	موتور آینه برقی (چپ)	J28/N	آنتن در (سمت سرنشین)
J12/N	بلندگوی جلو (چپ)	J29/N	کلید درخواست (سمت سرنشین)
J13/N	موتور قفل در جلو (سمت سرنشین)	J32/N	لامپ Curtsy (سمت سرنشین)

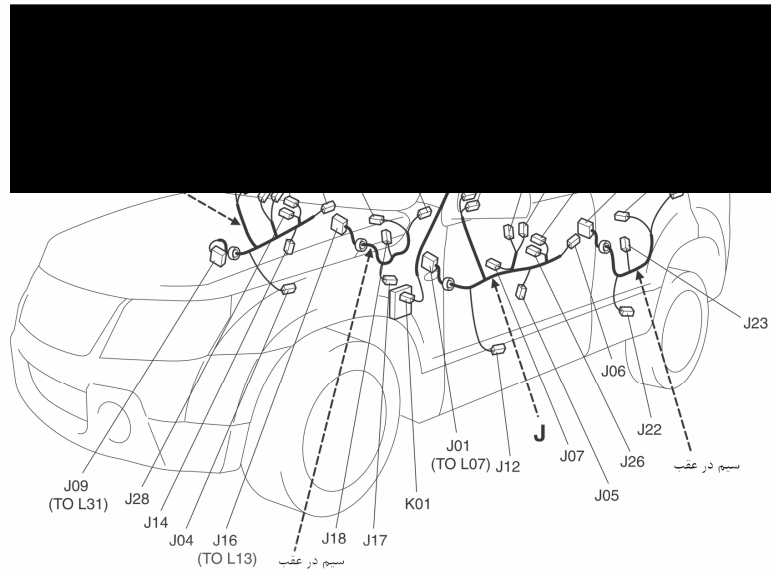
ل : سیم در عقب

شماره / رنگ	موقعیت رابط	شماره / رنگ	موقعیت رابط
J16/N	دسته سیم کف (TO L13)	J21/N	دسته سیم کف (TO L37)
J17/N	بلندگوی عقب (راست)	J22/N	بلندگوی عقب (چپ)
J18/BLK	موتور شیشه بالا بر برقی عقب (راست)	J23/BLK	موتور شیشه بالا بر برقی عقب (چپ)
J19/N	کلید فرعی شیشه بالا بر برقی عقب (راست)	J24/N	کلید فرعی شیشه بالا بر برقی عقب (چپ)
J20/N	موتور قفل در عقب (راست)	J25/N	موتور قفل در عقب (چپ)

K : سیم سقف

شماره / رنگ	موقعیت رابط	شماره / رنگ	موقعیت رابط
K01/N	J/B	K05/N	لامپ آرایش (سمت سرنشین)
K02/N	چراغ داخلی	K06/N	واحد سقف کشویی
K03/N	چراغ داخلی (عقب)	K07/N	کنسول (لامپ کنسول و کلید سقف کشویی)
K04/N	لامپ آرایش (سمت راننده)		

ل: سیم در عقب و جلو ، سیم مفصل در عقب / K: سیم سقف (5 در LHD)



ل: سیم در جلو (سمت راننده)

موقعیت رابط	شماره/رنگ	موقعیت رابط	شماره/رنگ
کلید آینه برقی (سمت راننده)	J07/N	دسته سیم کف (TO L07)	J01/GRY
کلید اصلی شیشه بالا بر برقی	J085/N	توئیتر (چپ)	J10/BLK
آنتن در (سمت راننده)	J26/N	موتور آینه برقی (چپ)	J11/N
کلید درخواست (سمت راننده)	J27/N	بلندگوی جلو (چپ)	J12/N
لامپ Curtsy (سمت راننده)	J31/N	موتور پنجره برقی جلو (سمت راننده)	J05/BLK
		موتور قفل در جلو (سمت راننده)	J06/N

ل: سیم در جلو (سمت سرنشین)

موقعیت رابط	شماره/رنگ	موقعیت رابط	شماره / رنگ
موتور پنجره برقی جلو (سمت سرنشین)	J14/BLK	دسته سیم کف (TO L31)	J09/GRY
کلید فرعی شیشه بالا بر برقی	J15/GRY	توئیتر (راست)	J02/BLK
آنتن در (سمت سرنشین)	J28/N	موتور آینه برقی (راست)	J03/N
کلید درخواست (سمت سرنشین)	J29/N	بلندگوی جلو (راست)	J04/N
لامپ Curtsy (سمت سرنشین)	J32/N	موتور قفل در جلو (سمت سرنشین)	J13/N

ل: سیم در عقب

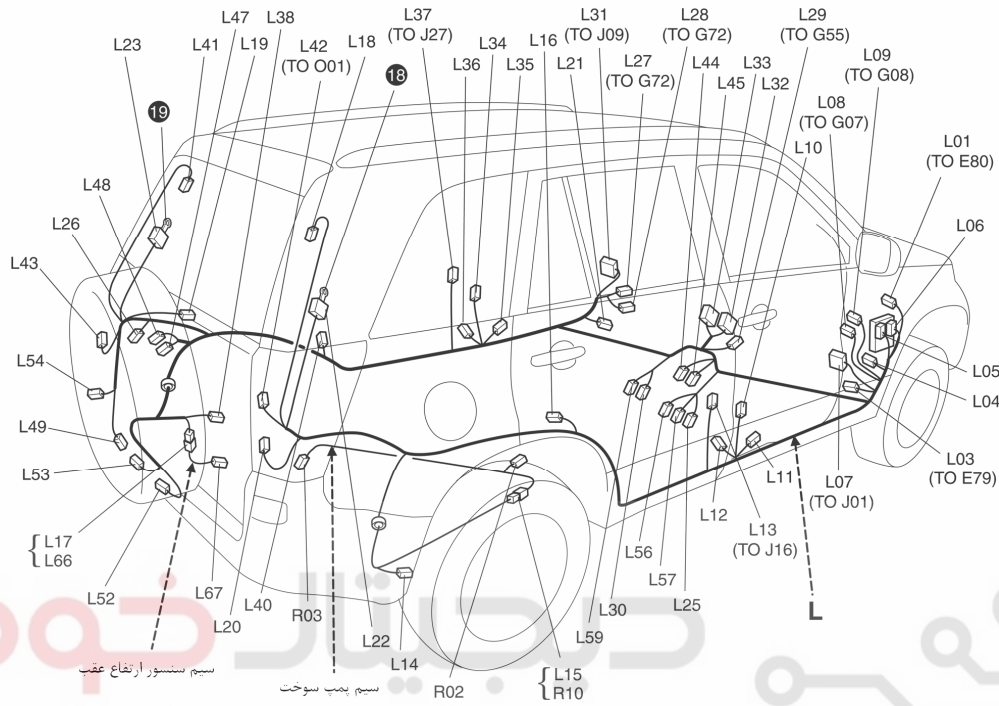
موقعیت رابط	شماره / رنگ	موقعیت رابط	شماره / رنگ
دسته سیم کف (TO L37)	J21/N	دسته سیم کف (TO L13)	J16/N
بلندگوی عقب (چپ)	J22/N	بلندگوی عقب (راست)	J17/N
موتور شیشه بالا بر برقی عقب (چپ)	J23/BLK	موتور شیشه بالا بر برقی عقب	J18/BLK
کلید فرعی شیشه بالا بر برقی عقب (چپ)	J24/N	کلید فرعی شیشه بالا بر برقی عقب	J19/N
موتور قفل در عقب (چپ)	J25/N	موتور قفل در عقب (راست)	J20/N

K: سیم سقف

موقعیت رابط	شماره / رنگ	موقعیت رابط	شماره / رنگ
لامپ آرایش (سمت سرنشین)	K05/N	J/B	K01/N
واحد سقف کشویی	K06/N	چراغ داخلی	K02/N
کنسول (لامپ کنسول و کلید سقف کشویی)	K07/N	چراغ داخلی (عقب)	K03/N
		لامپ آرایش (سمت راننده)	K04/N

کف

L : دسته سیم کف ، سیم سنسور ارتفاع عقب / R : سیم پمپ سوخت



L : دسته سیم کف

شماره / رنگ	موقعیت رابط	شماره / رنگ	موقعیت رابط
L01/N	دسته سیم اصلی (TO E80)	L29/YEL	دسته سیم صفحه نشان دهنده ها (TO G55)
L03/YEL	دسته سیم اصلی (TO E79)	L30/YEL	باد کن کیسه‌ی هوای کناری (چپ)
L04/BLK	رله چراغ راهنما	L31/GRY	سیم در جلو (سمت سرنشین) (TO J09)
L05/N	J/B	L32/YEL	A/B SDM (با) کناری سیستم پرده (A/B)
L06/N	J/B	L33/YEL	A/B SDM (با) کناری سیستم پرده (A/B)
L07/N	سیم در جلو (سمت راننده) (TO J01)	L34/N	کلید در جلو (سمت سرنشین)
L08/N	دسته سیم صفحه نشان دهنده ها (TO G07)	L35/YEL	سنسور کیسه‌ی هوای کناری (چپ)
L09/BLU	دسته سیم صفحه نشان دهنده ها (TO G08)	L36/BLK	پیش کشنده (سمت سرنشین)
L10/N	کلید در جلو (سمت راننده)	L37/N	سیم در عقب (چپ) (TO J21)
L11/YEL	سنسور کیسه‌ی هوای کناری (راست)	L38/GRY	سنسور سرعت چرخ (عقب چپ)
L12/BLK	پیش کشنده (سمت راننده)	L40/N	کلید در عقب (چپ)
L13/N	سیم در عقب (راست) (TO J16)	L41/BLK	پرده کیسه‌ی هوای کناری (چپ)
L14/N	سنسور سرعت چرخ (عقب راست)	L42/N	سیم در انتهای عقب (TO O01)
L15/GRY	سیم پمپ سوخت (TO R01)	L43/N	لامپ ترکیبی عقب (چپ)
L16/N	کلید در عقب (راست)	L44/N	گیرنده ورود بدون کلید
L17/GRY	دسته سیم سنسور ارتفاع عقب (L66) (TO L66)	L45/BRN	آنتن داخلی
L18/BLK	پرده کیسه‌ی هوای کناری (راست)	L47/N	سوکت ACC شماره 1
L19/GRY	لامپ محفظه بار	L48/N	سوکت ACC شماره 1
L20/N	لامپ ترکیبی عقب (راست)	L49/BRN	آنتن محفظه بار

شماره / رنگ	موقعیت رابط	شماره / رنگ	موقعیت رابط
L21/BLK	دیود شماره 3	L52/N	چراغ نمره شماره 1
L22/N	J/C	L53/N	چراغ نمره شماره 2
L23/N	J/C	L54/N	کلید در انتهای عقب
L25/YEL	باد کن کیسه هوای کناری (راست)	L56/N	کلید کمربند ایمنی (بدون گرم کن صندلی)
L26/N	تریپلر	L57/N	گرم کن صندلی و کمربند ایمنی (سمت راننده)
L27/N	دسته سیم صفحه نشان دهنده ها (TO G72)	L59/N	گرم کن صندلی (سمت سرنشین)
L28/N	دسته سیم صفحه نشان دهنده ها (TO G73)		

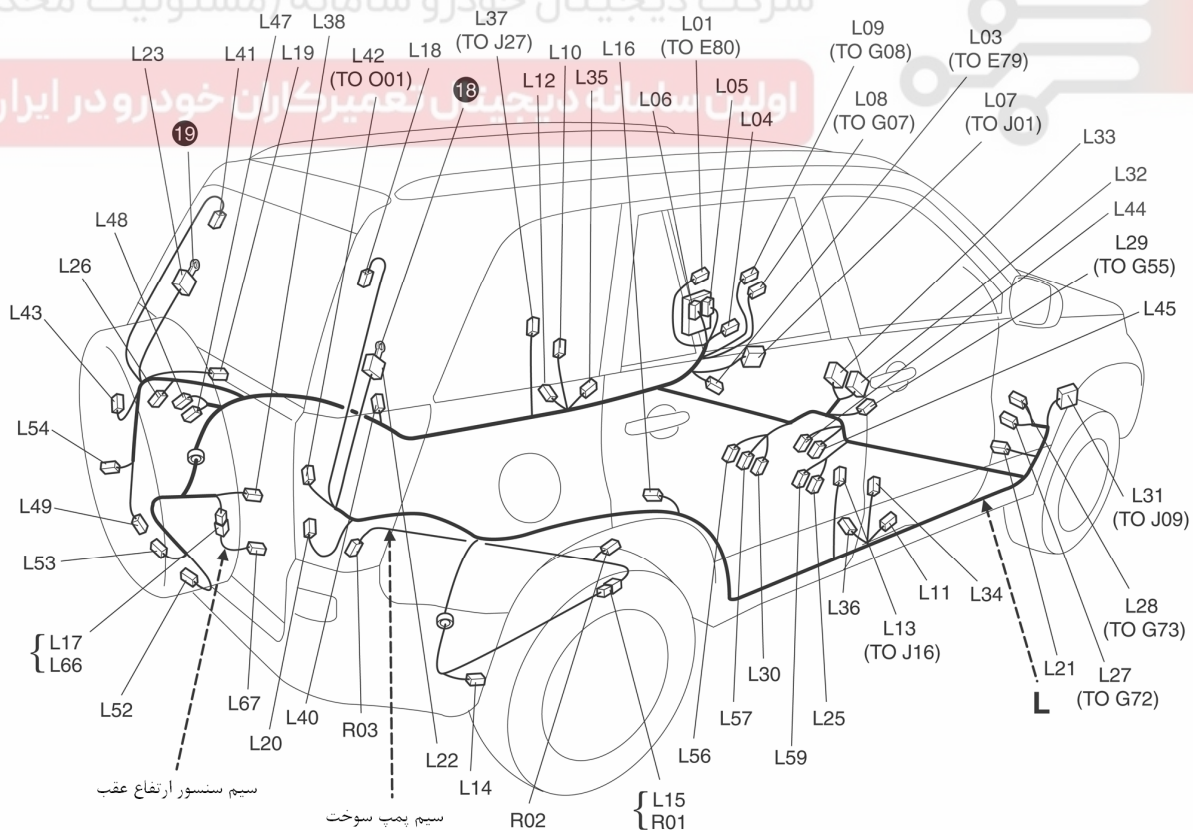
L: سیم سنسور ارتفاع عقب

شماره / رنگ	موقعیت رابط	شماره / رنگ	موقعیت رابط
L66/N	دسته سیم کف (TO L77)	L67/BLK	سنسور ارتفاع عقب

R: سیم پمپ سوخت

شماره / رنگ	موقعیت رابط	شماره / رنگ	موقعیت رابط
R01/GRY	دسته سیم کف (TO L15)	R03/N	گیج فرعی پمپ سوخت
R02/GRY	گیج پمپ سوخت		

L: دسته سیم کف ، سیم سنسور ارتفاع عقب/R: سیم پمپ سوخت (5 در LHD)



L : دسته سیم کف

شماره / رنگ	موقعیت رابط	شماره / رنگ	موقعیت رابط
L01/N	دسته سیم اصلی (TO E80)	L29/YEL	دسته سیم صفحه نشان دهنده ها (TO G55)
L03/YEL	دسته سیم اصلی (TO E79)	L30/YEL	بادکن کیسه هوای جانبی (چپ)
L04/BLK	رله راهنما	L31/GRY	سیم در جلو (سمت سرنشین) (TO J09)
L05/N	J/B	A/B L32/YEL (با A/B)	کناری، پرده سیستم (A/B)
L06/N	J/B	A/B L32/YEL (با A/B)	کناری، پرده سیستم (A/B)
L07/N	سیم در جلو (سمت راننده) (TO J01)	L34/N	کلید در جلو (سمت سرنشین)
L08/N	دسته سیم صفحه نشان دهنده ها (TO G07)	L35/YEL	سنسور کیسه هوای جانبی (چپ)
L09/BLU	دسته سیم صفحه نشان دهنده ها (TO G08)	L36/BLK	پتانسیومتر (سمت سرنشین)
L10/N	کلید در جلو سمت راننده	L37/N	سیم در عقب (چپ) (TO J21)
L11/YEL	سنسور کیسه هوای جانبی (راست)	L38/GRY	سنسور سرعت چرخ (عقب چپ)
L12/BLK	پتانسیومتر (سمت راننده)	L40/N	کلید در عقب (چپ)
L13/N	سیم در عقب (راست) (TO J16)	L41/BLK	پرده کیسه هوای جانبی (چپ)
L14/N	سنسور سرعت چرخ (عقب راست)	L42/N	سیم در انتهای عقب (TO O01)
L15/GRY	سیم پمپ سوخت (TO R01)	L43/N	لامپ ترکیبی عقب (چپ)
L16/N	کلید در عقب (راست)	L44/N	گیرنده ورود بدون کلید
L17/GRY	دسته سیم سنسور ارتفاع عقب (TO L66)	L45/BRN	آنتن داخلی
L18/BLK	پرده کیسه هوای جانبی (راست)	L47/N	سوکت ACC شماره 1
L19/GRY	چراغ محفظه بار	L48/N	سوکت ACC شماره 1
L20/W	لامپ ترکیبی عقب (راست)	L47/BRN	آنتن محفظه بار
L21/BLK	دیود شماره ۳	L52/N	چراغ نمره شماره 1
L22/N	J/C	L53/N	چراغ نمره شماره 2
L23/N	J/C	L54/N	کلید در انتهای عقب
L25/YEL	بادکن کیسه هوای جانبی (راست)	L56/N	کلید کمربند ایمنی (بدون گرم کن صندلی)
L26/N	تریلر	L57/N	کلید کمربند ایمنی و گرم کن صندلی (سمت راننده)
L27/N	دسته سیم صفحه نشان دهنده ها (TO G72)	L59/N	گرم کن صندلی سمت سرنشین
L28/N	دسته سیم صفحه نشان دهنده ها (TO G73)		

L : سیم سنسور ارتفاع عقب

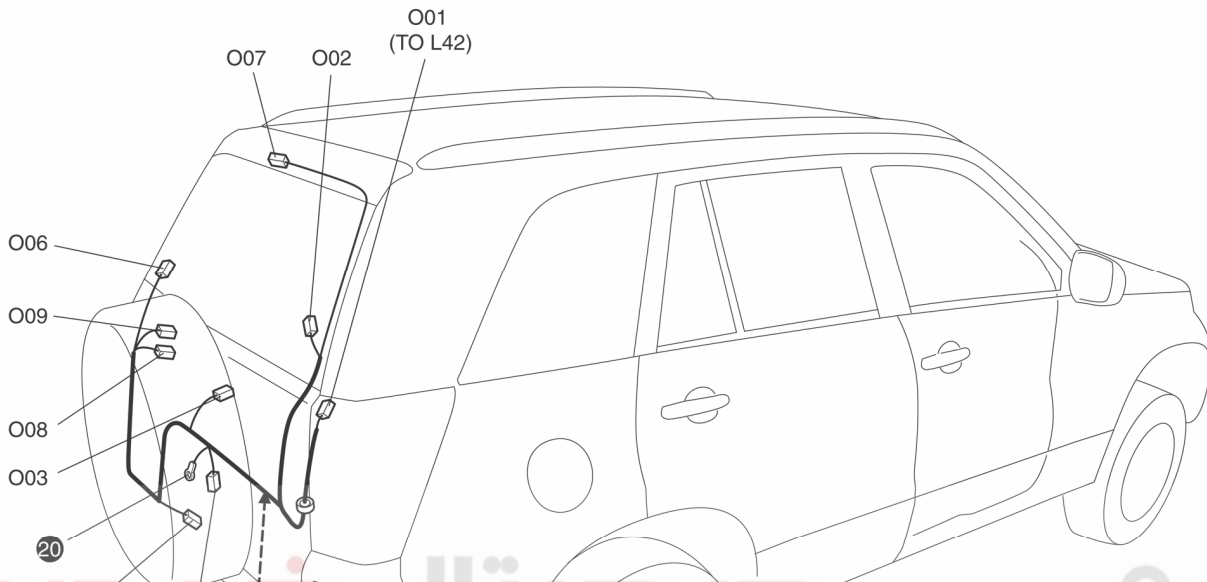
شماره / رنگ	موقعیت رابط	شماره / رنگ	موقعیت رابط
L66/N	دسته سیم کف (TO L77)	L67/BLK	سنسور ارتفاع عقب

R : سیم پمپ سوخت

شماره / رنگ	موقعیت رابط	شماره / رنگ	موقعیت رابط
R01/GRY	دسته سیم کف (TO L15)	R03/N	درجه فرعی پمپ سوخت
R02/GRY	درجه و پمپ سوخت		

عقب

○ : دسته سیم در انتهای عقب



دیجیتال خودرو
 شرکت دیجیتال خودرو سامانه (مسئولیت محدود)
 اولین سامانه دیجیتال تعمیرکاران خودرو در ایران

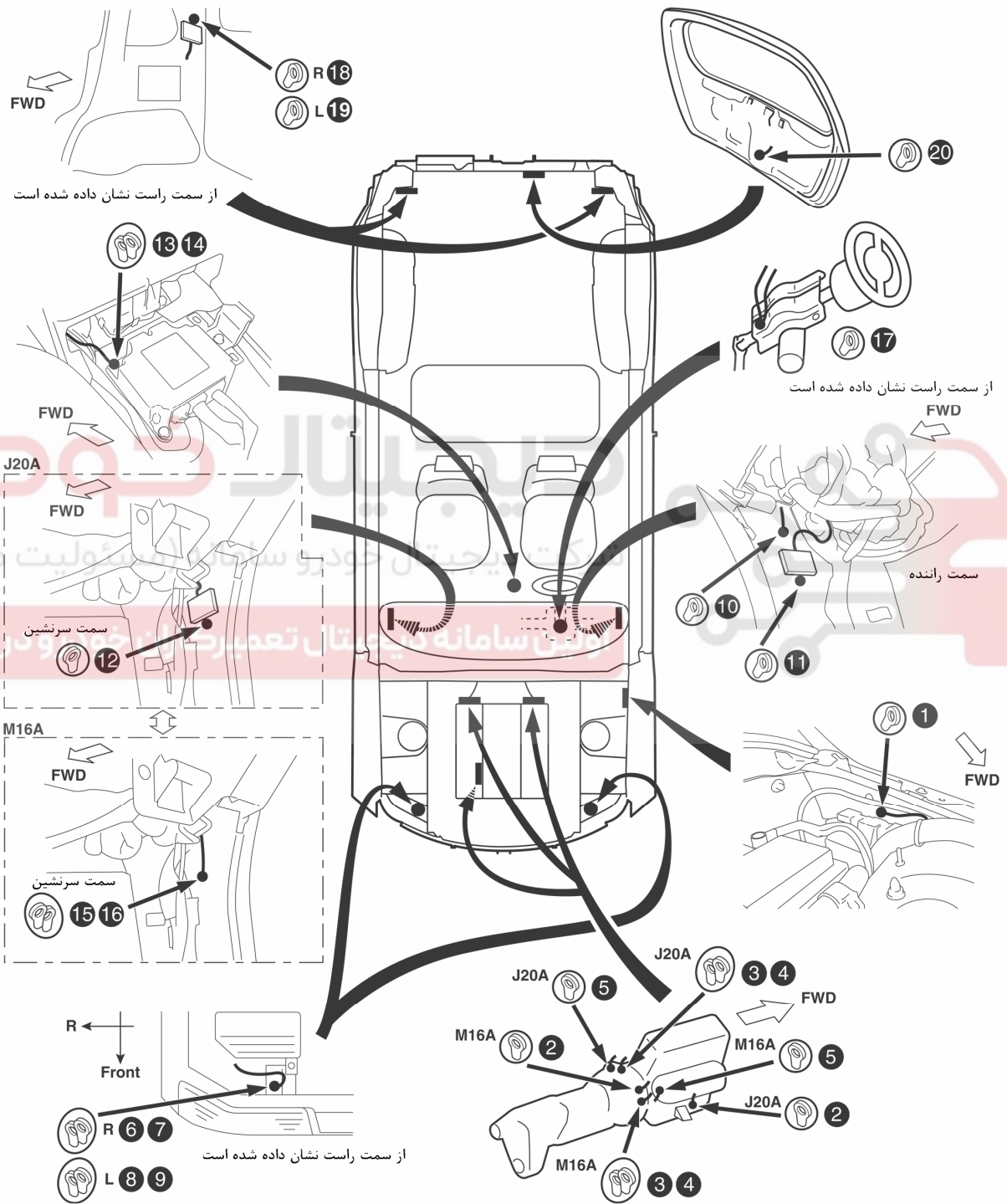
○ : دسته سیم در انتهای عقب

موقعیت رابط	شماره / رنگ	موقعیت رابط	شماره / رنگ
گرمن عقب (-)	O06/BLK	دسته سیم کف (TO L42)	O01/N
لامپ ترمز بالایی	O07/N	گرمن عقب (+)	O02/BLK
آنتن انتهای عقب	O08/N	موتور برف پاک کن عقب	O03/N
کلید درخواست در انتهای عقب	O09/N	موتور قفل در انتهای عقب	O04/GRY
		رله برف پاک کن عقب	O05/N

اتصال بدنه

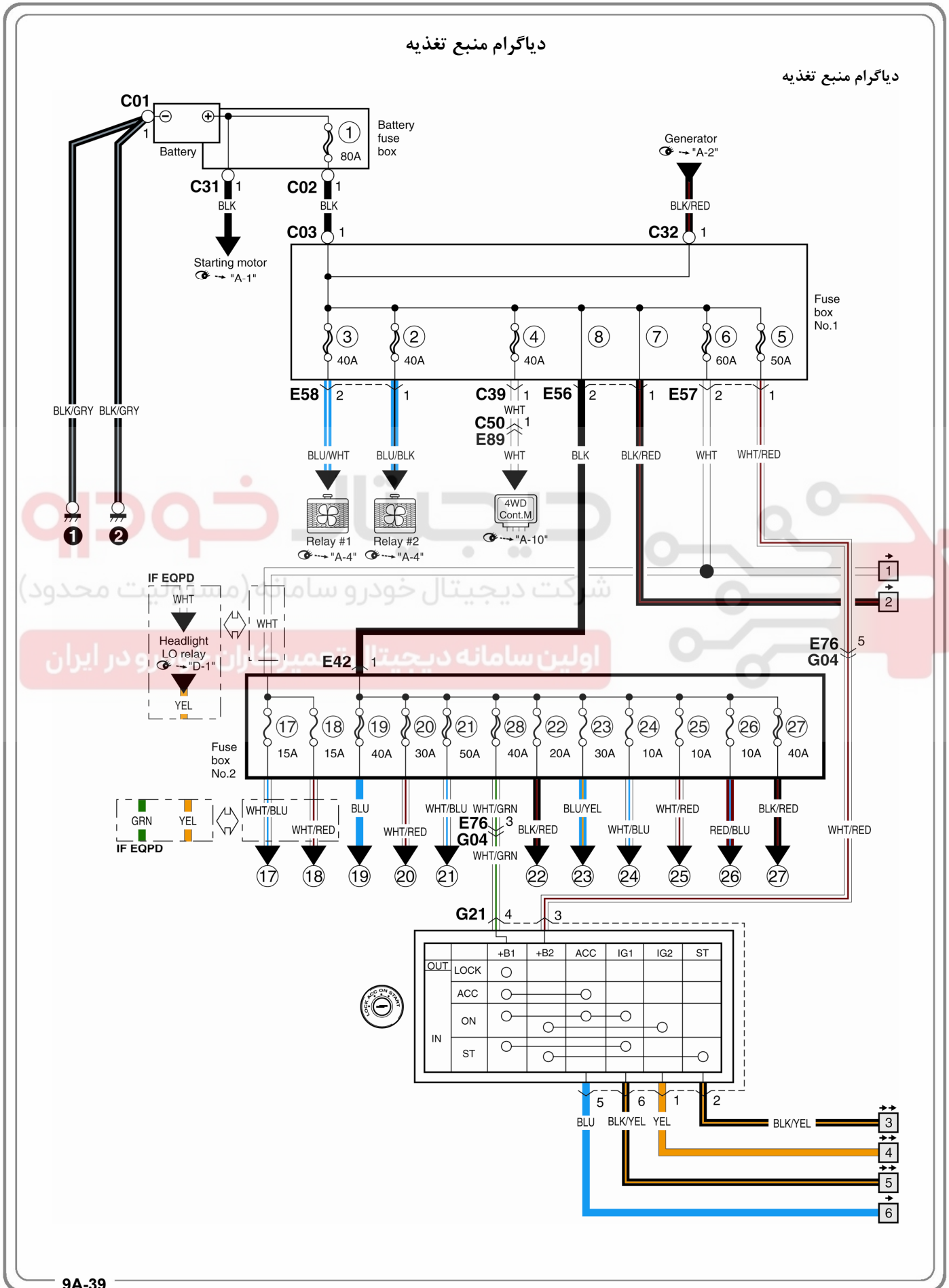
اتصال بدنه

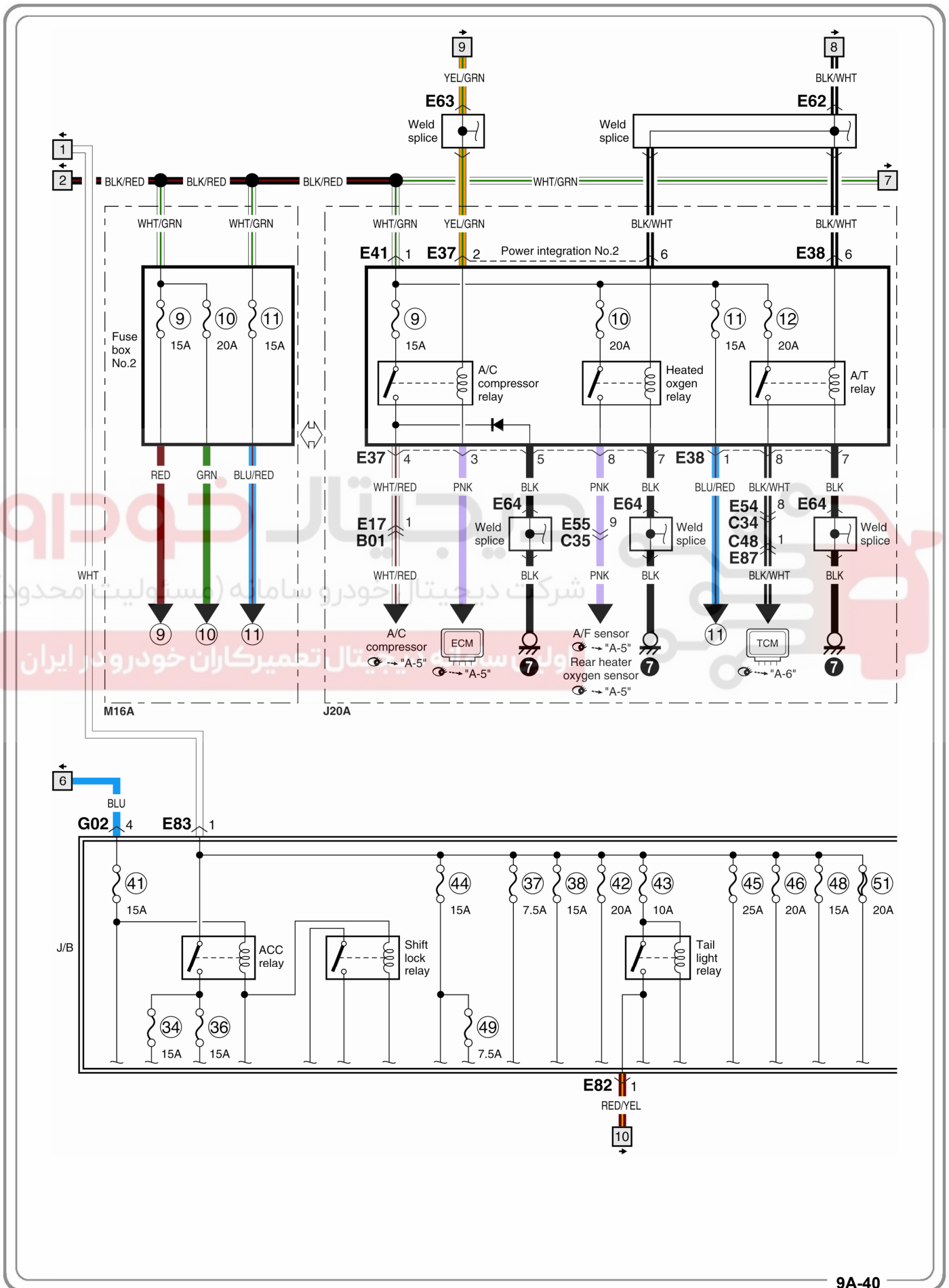
به «دیاگرام نقشه کانکتور» مراجعه کنید.

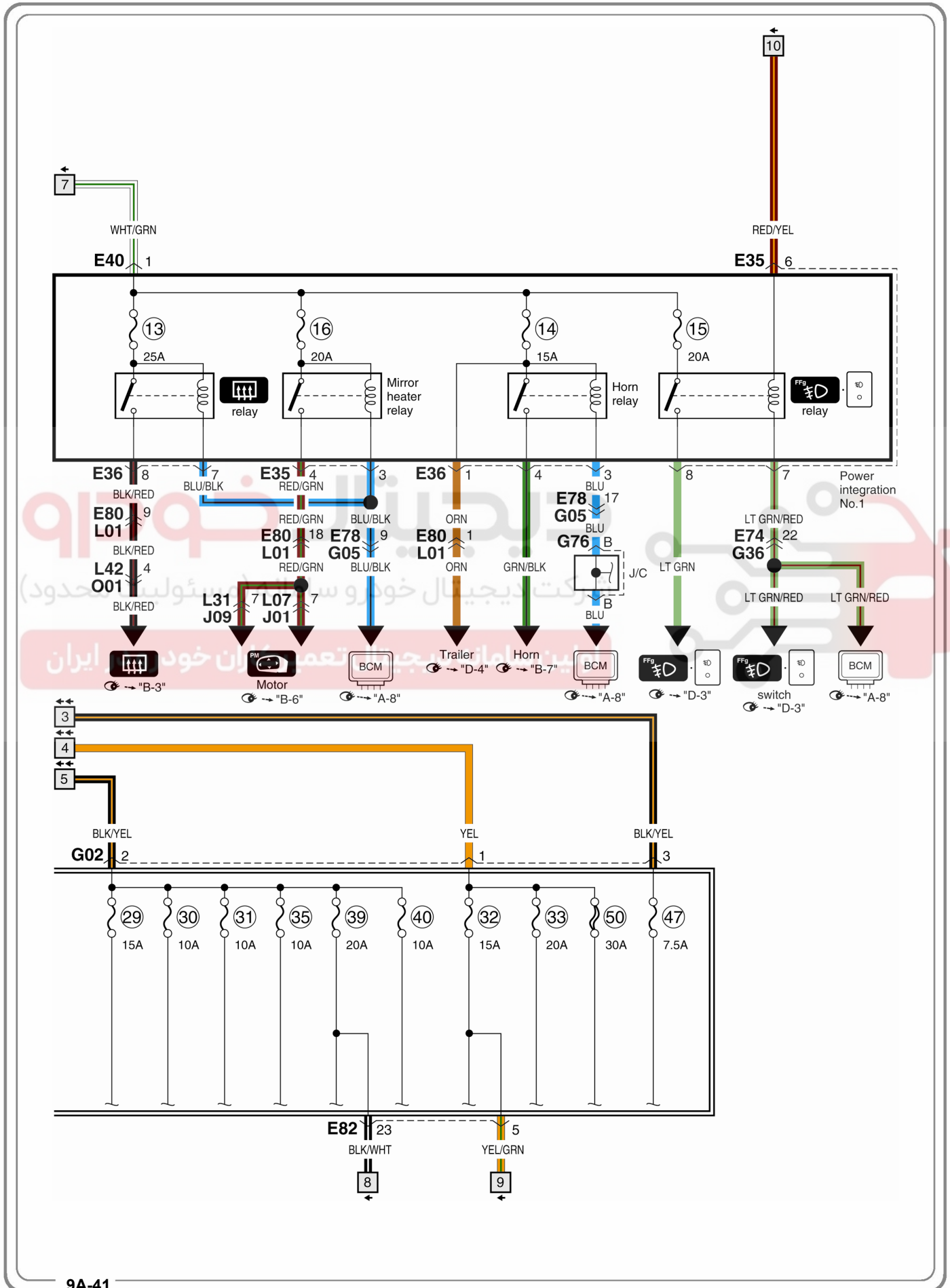


دیاگرام منبع تغذیه

دیاگرام منبع تغذیه







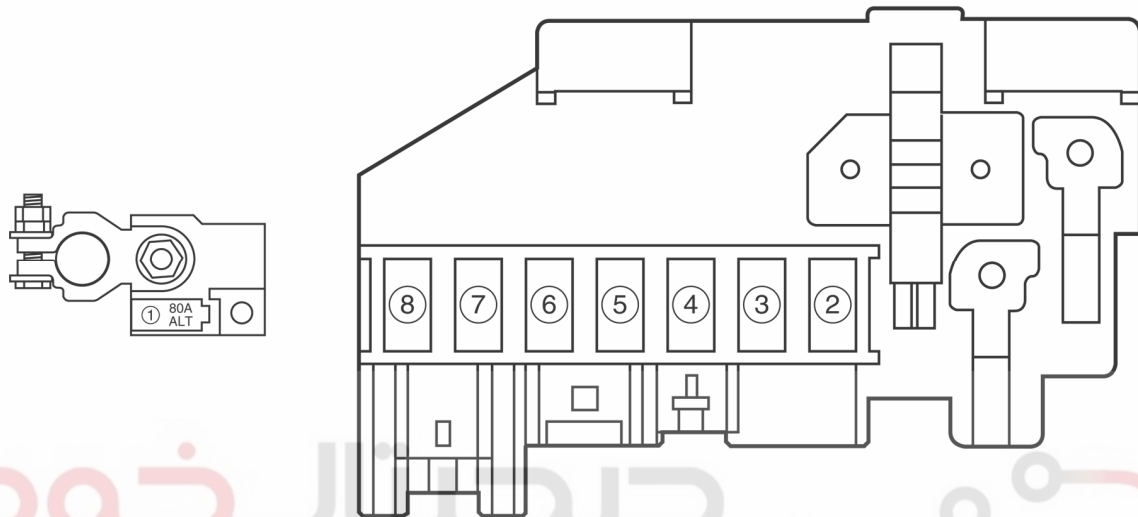
S5JB0A910D002

فیوزها و قسمت های محافظتی

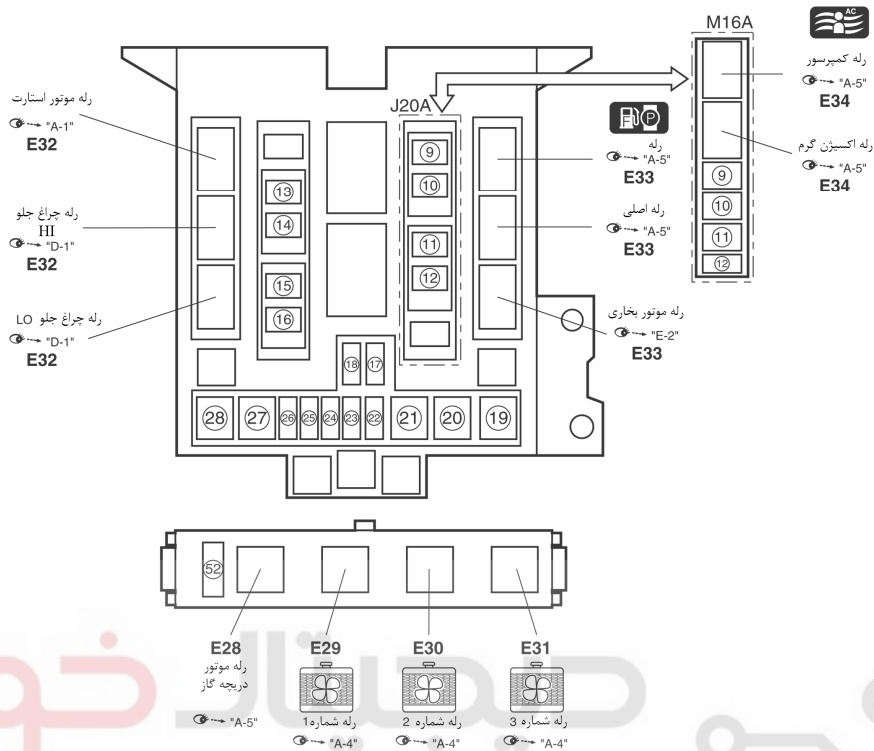
نقشه زیر ، توضیح می دهد که هر فیوزی از چه قسمتی محافظت می کند.

S5JB0A910D002

فیوزها در جعبه فیوز باتری ، جعبه فیوز شماره 1



شماره	فیوز	مدار محافظت شده
①	80A	تمام مدار الکتریکی
		باتری
		جعبه فیوز شماره 1
②	40A	رله فن رادیاتور شماره 2
③	40A	رله فن رادیاتور شماره 1
④	40A	کنترل یونیت 4WD (چهار چرخ محرک)
⑤	50A	کلید IG
		جعبه فیوز شماره 2
⑥	60A	رله چراغ های جلو LO
		J/B
		مجموعه قدرت شماره 1
⑦	بدون فیوز	مجموعه قدرت شماره 2
		جعبه فیوز شماره 2
⑧	بدون فیوز	جعبه فیوز شماره 2



شرکت دیجیتال خودرو (مسئولیت محدود)

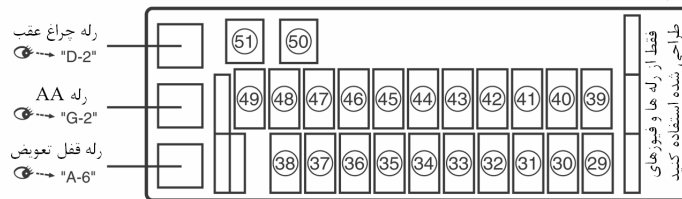
اولین سامانه دیجیتال مدار محافظت شده کاران خودرو در ایران

شماره	فیوز	مدار محافظت شده
9	15A CPRSR	رله کمپرسور A/C
10	20A 02HTR	رله اکسیژن گرم
11	15A THRMOT	رله موتور دریچه گاز
12	20A AT	رله A/T
13	25A RRDEF	رله گرمکن عقب
14	15A HORN	رله بوق
15	20A FRFOG	رله چراغ مه شکن جلو
16	20A MRRHTR	رله گرم کن آینه
17	15A H/LLOL	چراغ جلو LO (چپ)
		رله LO چراغ های جلو
		چراغ جلو HID (چپ)
18	15A H/LLOR	چراغ های جلو LO (راست)
		رله چراغ های جلو LO
		چراغ های جلو HID (راست)
19	40A FR BLW	رله موتور بخاری
20	30A ABS2	کنترل یونیت ABS
21	50A ABS1	کنترل یونیت ABS
22	20A FL	رله اصلی
23	30A H/L CLNR	موتور HLC

چراغ های جلو (چپ)	H/LL	10A	24
چراغ های جلو HI(چپ)			
چراغ های جلو (راست)	H/LR	10A	25
چراغ های جلو HI(راست)			
رله HI چراغ های جلو	H/L	10A	26
رله LO چراغ های جلو			
رله موتور استارت	ST	40A	27
کلید IG	IGN	40A	28
خالی	DI	15A	52

S5JB0A910D005

جعبه فیوز شماره 3 (در J/B)



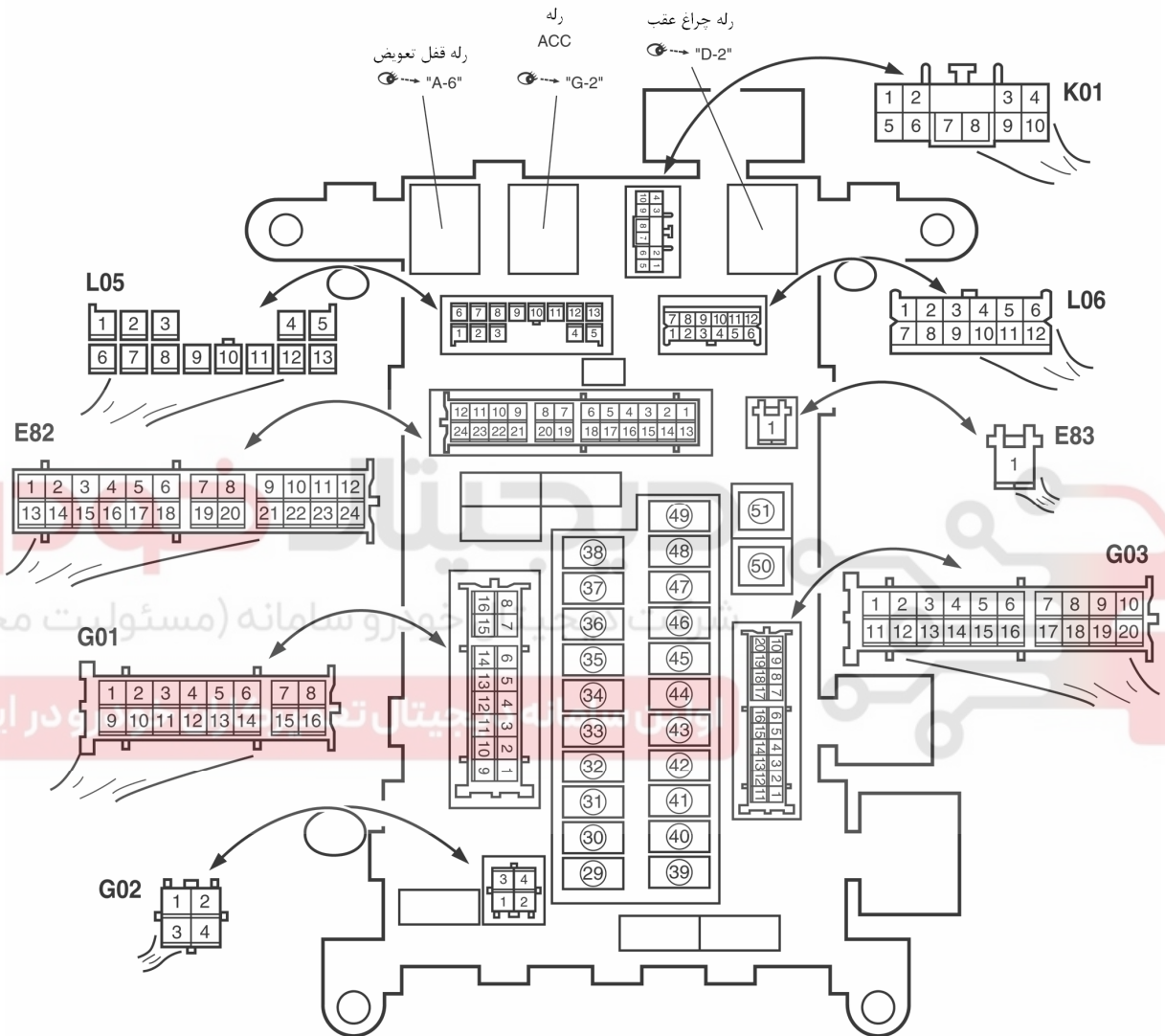
مدار محافظت شده	توضیح روی پوشش	فیوز	شماره
A/B SDM	A/B	15A	29
کنترل یونیت ABS	ABS/ESP	10A	30
ECM هوشمند	BACK	10A	31
کلید چراغ دنده عقب			
سنسور وضعیت جعبه دنده اتوماتیک			
کلید تنظیم نور چراغ های جلو			
عملگر تنظیم نور چراغ های جلو (چپ)			
عملگر تنظیم نور چراغ های جلو (راست)	IG2 SIG	15A	32
کنترل یونیت تنظیم خودکار			
رله فن رادیاتور شماره 1			
رله فن رادیاتور شماره 2			
رله فن رادیاتور شماره 3			
رله کمپرسور A/C	WIP	20A	33
کلید گرم کن صندلی (سمت راننده)			
کلید گرم کن صندلی (سمت سرنشین)			
یونیت سقف کشویی			
رله موتور بخاری			
کلید COMB	ACC2	15A	34
موتور شیشه شوی شیشه جلو			
موتور برف پاک کن شیشه جلو			
موتور شیشه شوی عقب			
موتور برف پاک کن عقب			
رله برف پاک کن عقب	CRUISE	10A	35
کنترل یونیت تمیز کننده چراغ های جلو			
فندک (سوکت ACC شماره 3)	ACC3	15A	36
کلید چراغ ترمز			
کلید فرمان	RR Fog	7.5A	37
سوکت ACC شماره 1			
سوکت ACC شماره 2	STOP	15A	38
کلید COMB (چراغ مه شکن عقب)			
کلید چراغ ترمز			

الترناتور			
کوئل IG شماره 1			
کوئل IG شماره 2			
کوئل IG شماره 3			
کوئل IG شماره 4			
فیلتر صدا	IG COIL	20A	39
ECM			
رله پمپ سوخت			
رله اکسیژن گرم			
رله A/T			
ICM			
کنترل یونیت 4WD (چهار چرخ محرک)			
BCM			
اندازه گیر COMB			
رله چراغ راهنما			
یونیت A/C خودکار	METER	10A	40
رله ACC			
BCM			
کلید آینه برقی	ACC	15A	41
ECM هوشمند			
صوتی			
نمایشگر چند منظوره	D/L	20A	42
BCM			
رله چراغ عقب	TAIL	10A	43
صوتی	DOME	15A	44
یونیت A/C خودکار			
ECM			
DLC			
TCM			
BCM			
کلید اصلی			
ECM هوشمند			
نمایشگر چند منظوره			
اندازه گیر COMB			
چراغ داخلی			
چراغ داخلی عقب			
لامپ کنسول			
چراغ محفظه بار			
لامپ پرده (سمت راننده)			
لامپ پرده (سمت سرنشین)			
یونیت سقف کشویی	S/R	25A	45
خالی	RR BLW	20A	46
رله موتور استارت	ST SIG	7.5A	47
رله چراغ راهنما	HAZ	15A	48
لامپ آرایش (سمت راننده)	VANITY	7.5A	49
لامپ آرایش (سمت سرنشین)			
کلید اصلی شیشه بالا بر برقی جلو	P/W	30A	50
کلید فرعی شیشه بالا بر برقی جلو			
کلید فرعی شیشه بالا بر برقی عقب (راست)			
کلید فرعی شیشه بالا بر برقی عقب (چپ)			
خالی	P/W/T	20A	51

S5JB0A910D006

کانکتور بلوک اتصال (J/B) / نقشه فیوز

جهت فیوز



S5JB0A970D007

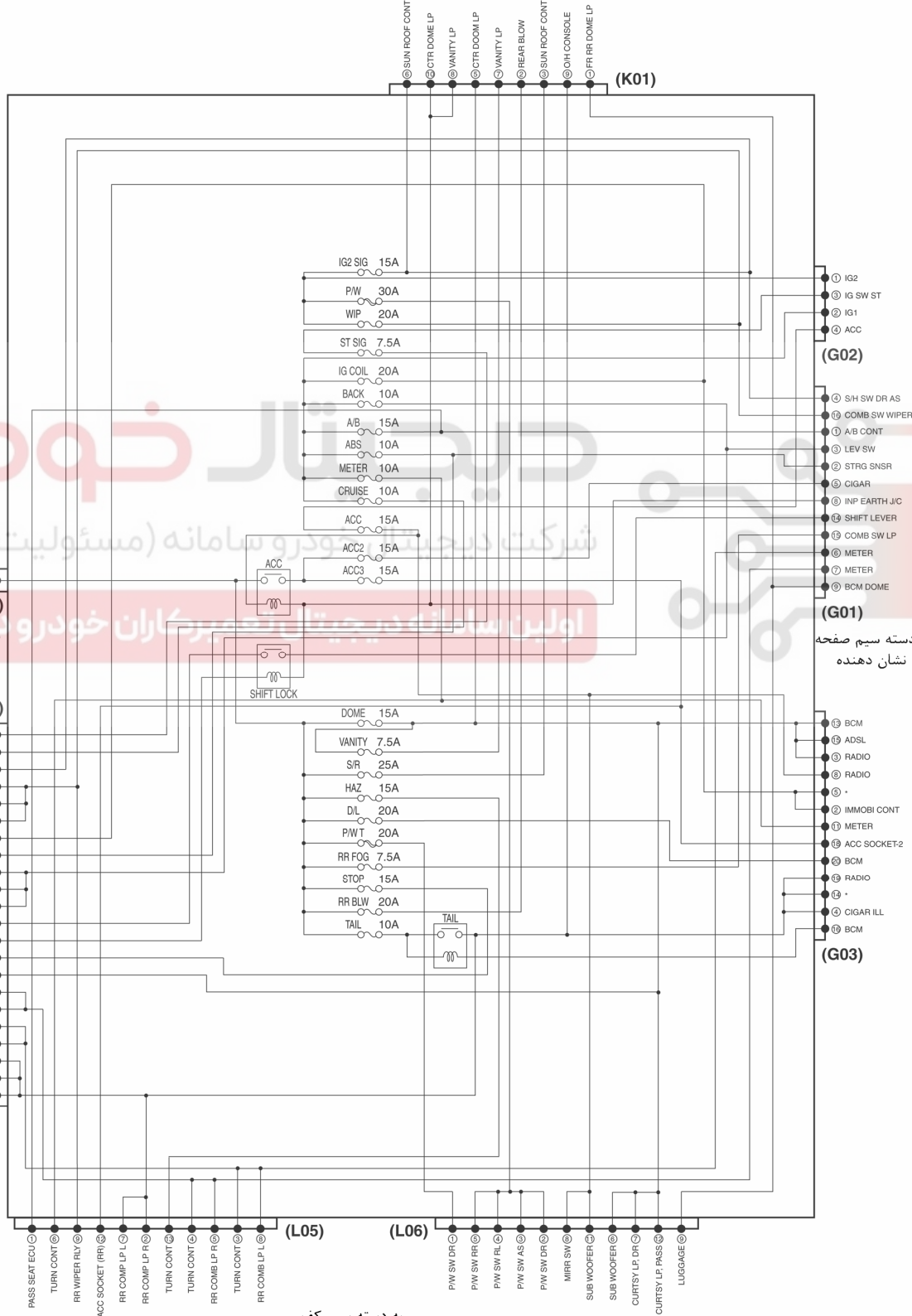
مدار داخلی بلوک اتصال (مرور کلی)

استفاده نشده است

* : Not used

به دسته سیم سقف

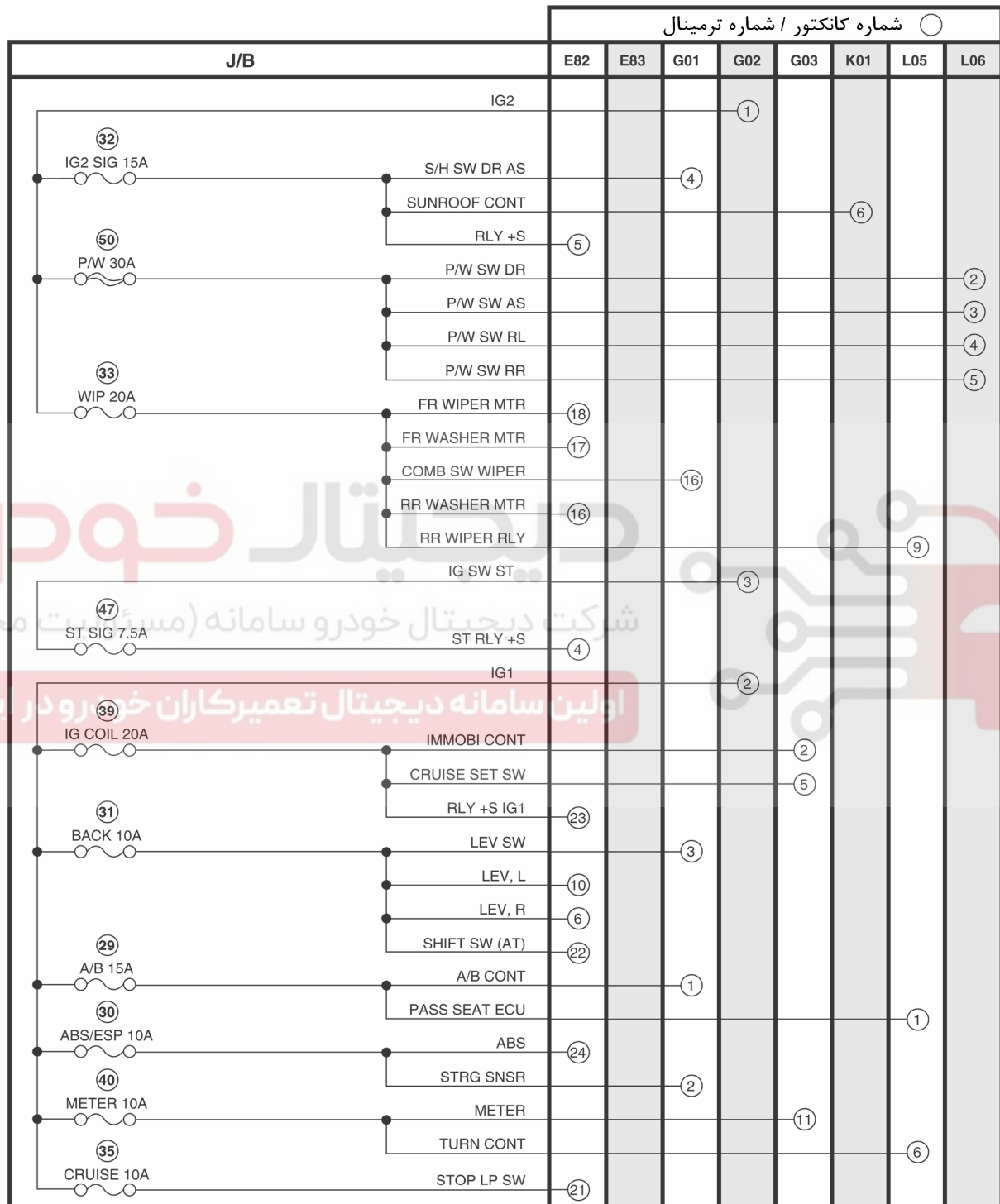
(K01)



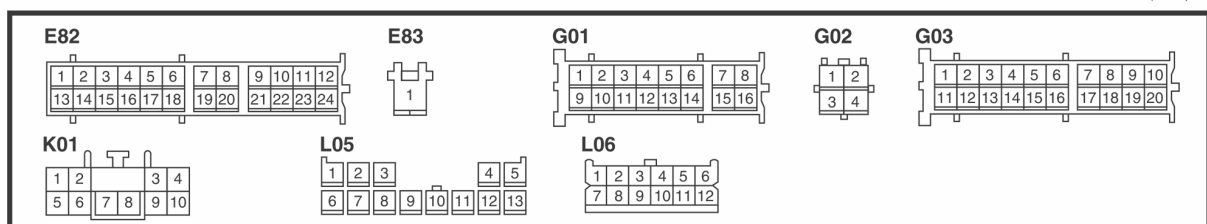
به دسته سیم کف

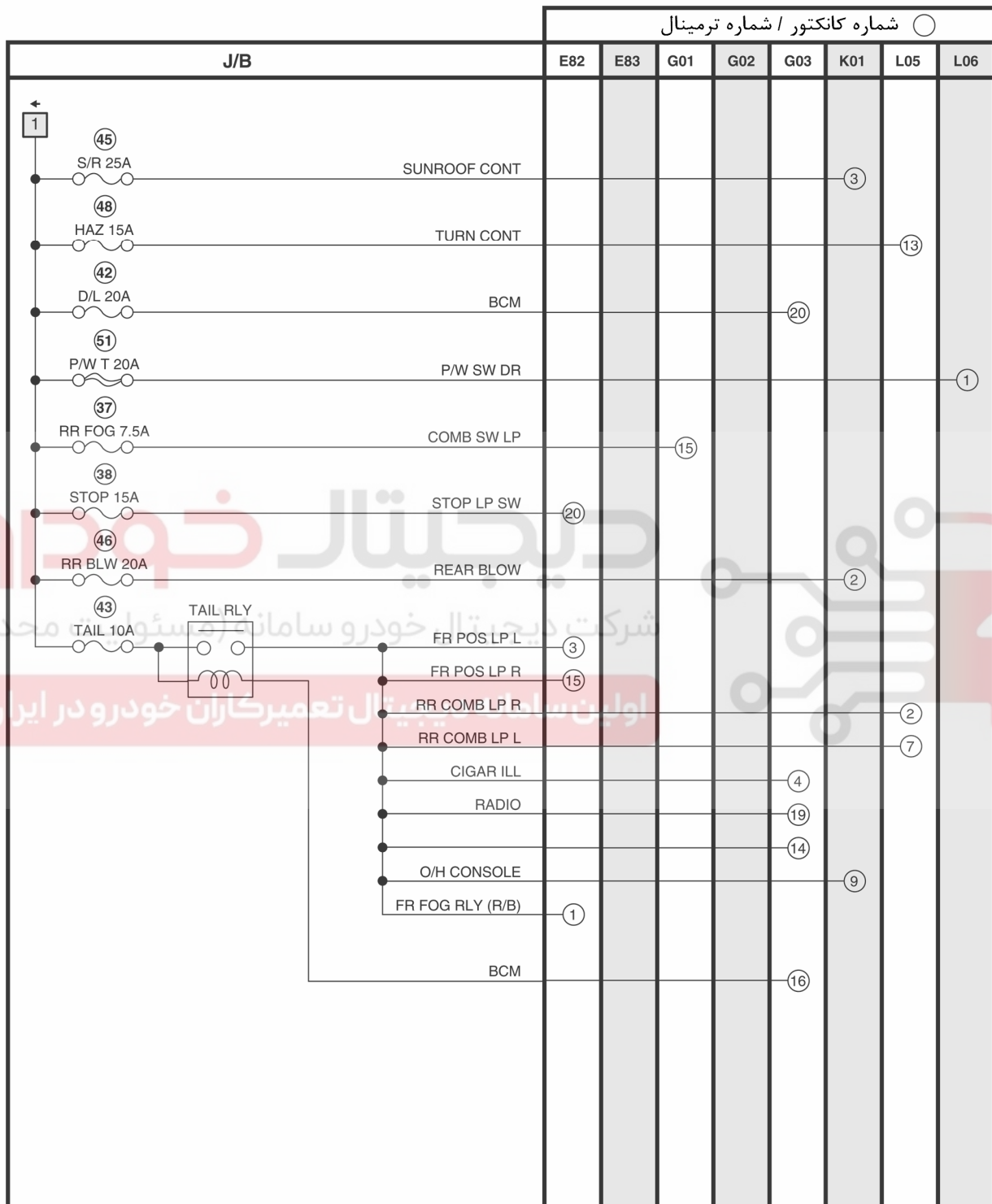
S5JB0A910D008

مدار داخل بلوک اتصال (جزئیات)

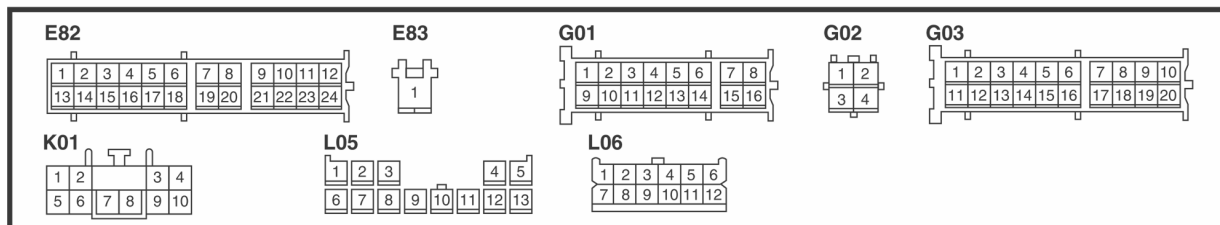


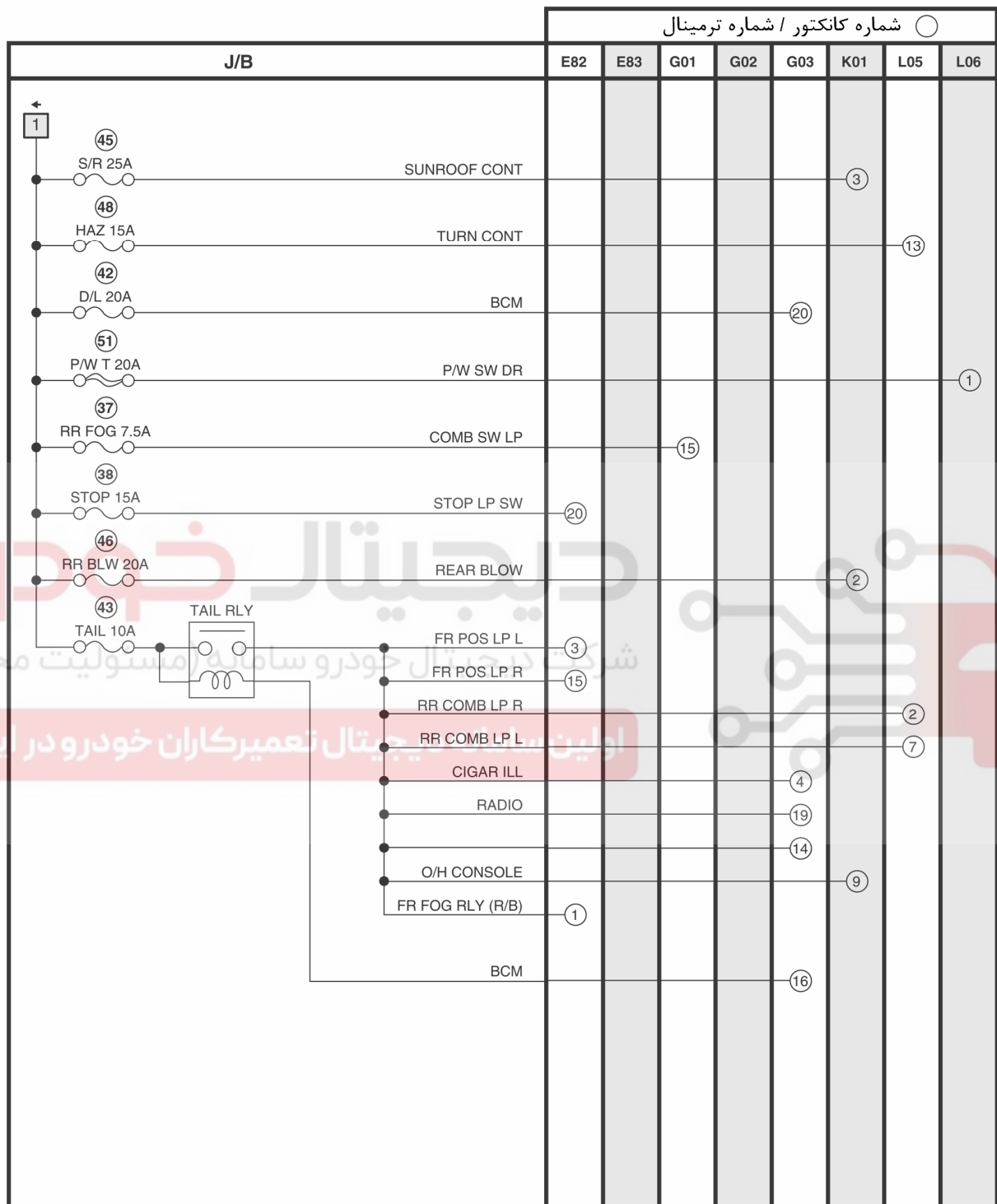
(ادامه)



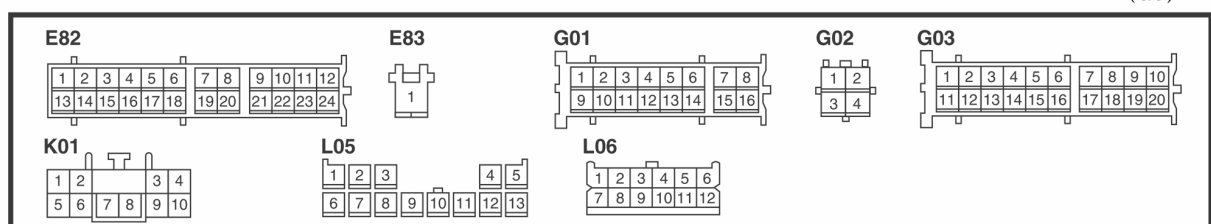


(ادامه)

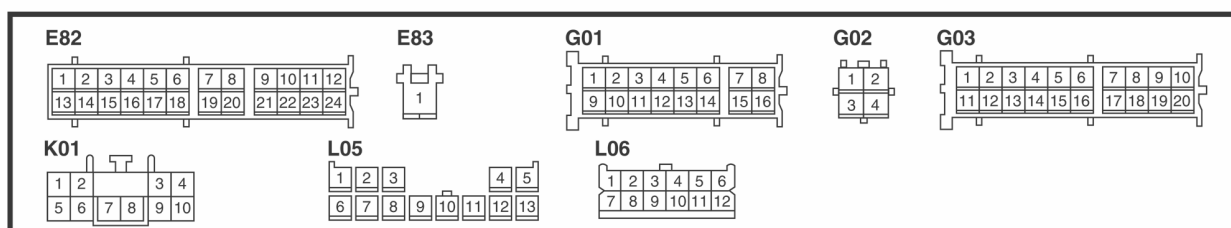




(ادامه)



J/B	شماره کانکتور / شماره ترمینال							
	E82	E83	G01	G02	G03	K01	L05	L06
BCM DOME			9					
FR RR DOME LP						1		
LUGGAGE								9
TURN CONT							3	
RR COMB LP L							8	
FR TURN LP L	11							
SIDE TURN LP L	19							
METER			6					
TURN CONT							4	
FR TURN LP R	8							
SIDE TURN LP R	7							
METER			7					
RR COMB LP R								5



دیاگرام مدار سیستم

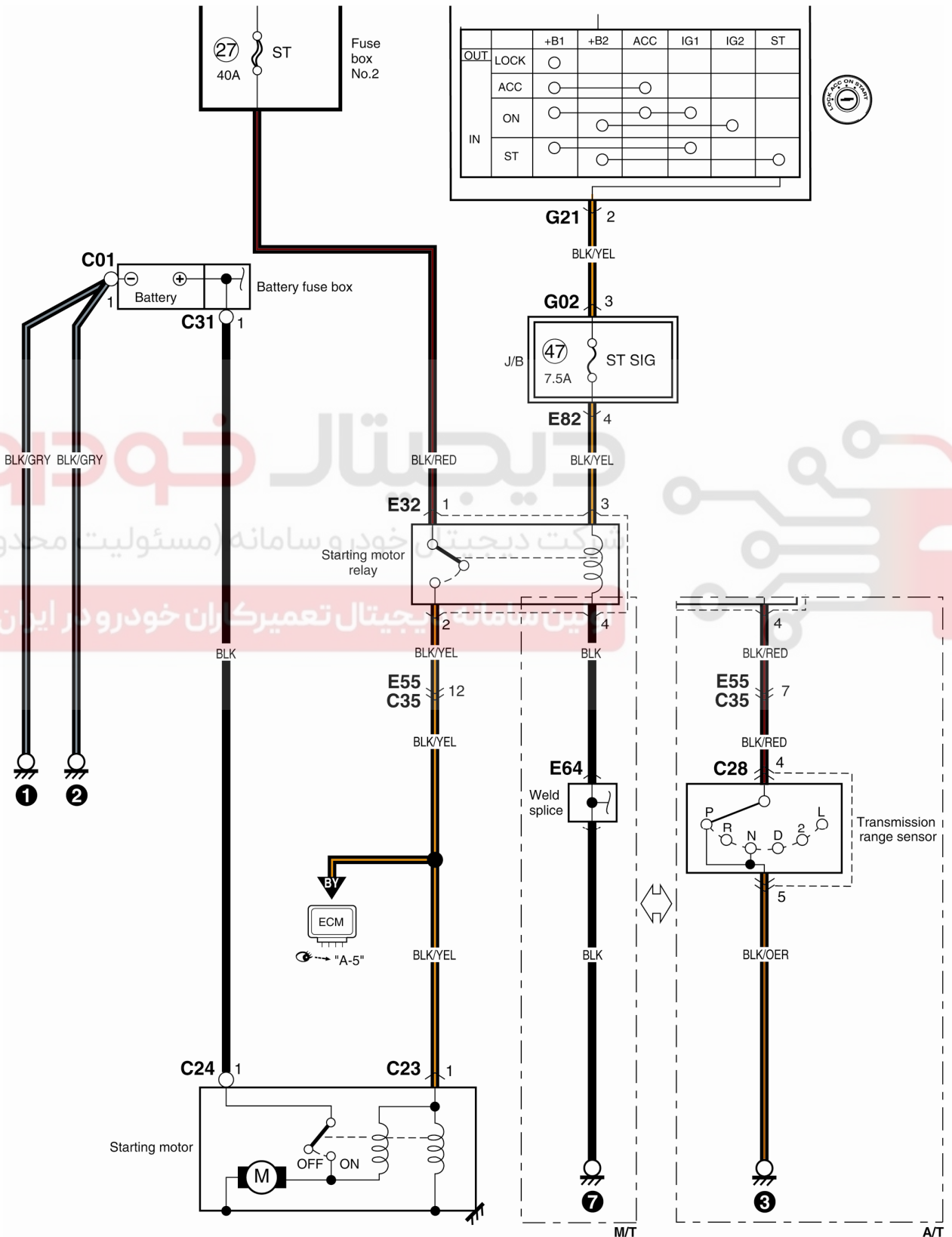
S5JB0A910E033

دیاگرام مدار سیستم

- به "دیاگرام مدار سیستم استارت A-1" مراجعه کنید.
- به "دیاگرام مدار سیستم شارژ A-2" مراجعه کنید.
- به "دیاگرام مدار سیستم جرقه A-3" مراجعه کنید.
- به "دیاگرام مدار سیستم جرقه A-3" مراجعه کنید.
- به "دیاگرام مدار سیستم خنک کاری A-4" مراجعه کنید.
- به "دیاگرام مدار سیستم کنترل A/C و موتور A-5" مراجعه کنید.
- به "دیاگرام مدار سیستم کنترل A/C و موتور A-5" مراجعه کنید.
- به "دیاگرام مدار سیستم کنترل A/T A-6" مراجعه کنید.
- به "دیاگرام مدار سیستم متوقف کننده A-7 (Immoblizer)" مراجعه کنید.
- به "دیاگرام مدار سیستم کنترل بدنه A-8" مراجعه کنید.
- به "دیاگرام مدار سیستم کنترل 4WD (چهار چرخ محرک) A-10" مراجعه کنید.
- به "دیاگرام مدار شیشه شوی و برف پاک کن جلو B-1" مراجعه کنید.
- به "دیاگرام مدار شیشه شوی و برف پاک کن عقب B-2" مراجعه کنید.
- به "دیاگرام مدار گرم کن عقب B-3" مراجعه کنید.
- به "دیاگرام مدار شیشه بالابر برقی B-4" مراجعه کنید.
- به "دیاگرام مدار قفل برقی در B-5" مراجعه کنید.
- به "دیاگرام مدار آینه برقی B-6" مراجعه کنید.
- به "دیاگرام مدار بوق B-7" مراجعه کنید.
- به "دیاگرام مدار گرم کن صندلی B-8" مراجعه کنید.
- به "دیاگرام مدار سیستم کلید هوشمند B-9" مراجعه کنید.
- به "دیاگرام مدار سقف کشویی B-10" مراجعه کنید.
- به "دیاگرام مدار تمیز کننده چراغ‌های جلو B-11" مراجعه کنید.
- به "دیاگرام مدار اندازه گیر ترکیبی C-1" مراجعه کنید.
- به "دیاگرام مدار سیستم چراغ‌های جلو D-1 (نوع یک لامپی)" مراجعه کنید.
- به "دیاگرام مدار سیستم چراغ‌های جلو D-1 (با چراغ پرژکتور)" مراجعه کنید.
- به "دیاگرام مدار سیستم چراغ‌های جلو D-1 (با لامپ تخلیه)" مراجعه کنید.
- به "موقعیت و دیاگرام مدار سیستم چراغ نمره و چراغ‌های کوچک (چراغ‌های علامت) D-2" مراجعه کنید.
- به "دیاگرام مدار سیستم چراغ مه شکن جلو D-3" مراجعه کنید.
- به "دیاگرام مدار سیستم روشنایی D-4" مراجعه کنید.
- به "دیاگرام مدار سیستم چراغ داخلی D-5" مراجعه کنید.
- به "دیاگرام مدار سیستم چراغ فلاشر و چراغ راهنما D-6" مراجعه کنید.
- به "دیاگرام مدار سیستم چراغ ترمز D-7" مراجعه کنید.
- به "دیاگرام مدار سیستم چراغ دنده عقب D-8" مراجعه کنید.
- به "دیاگرام مدار سیستم تنظیم نور چراغ‌های جلو (تنظیم دستی) D-9" مراجعه کنید.
- به "دیاگرام مدار سیستم تنظیم نور چراغ‌های جلو (تنظیم خودکار) D-9" مراجعه کنید.
- به "دیاگرام مدار چراغ مه شکن عقب D-10" مراجعه کنید.
- به "دیاگرام مدار سیستم A/C خودکار E-2" مراجعه کنید.
- به "دیاگرام مدار سیستم کیسه هوا F-1 (بدون A/B کناری و پرده A/B) F-1" مراجعه کنید.
- به "دیاگرام مدار سیستم کیسه هوا F-1 (با A/B کناری و پرده A/B) F-1" مراجعه کنید.
- به "دیاگرام مدار سیستم ضد قفل ترمز F-2" مراجعه کنید.
- به "دیاگرام مدار سیستم صوتی G-1" مراجعه کنید.
- به "دیاگرام مدار سیستم سوکت تجهیزات جانبی / نمایشگر چند منظوره G-2" مراجعه کنید.
- به "دیاگرام مدار سیستم نوبری G-4" مراجعه کنید.

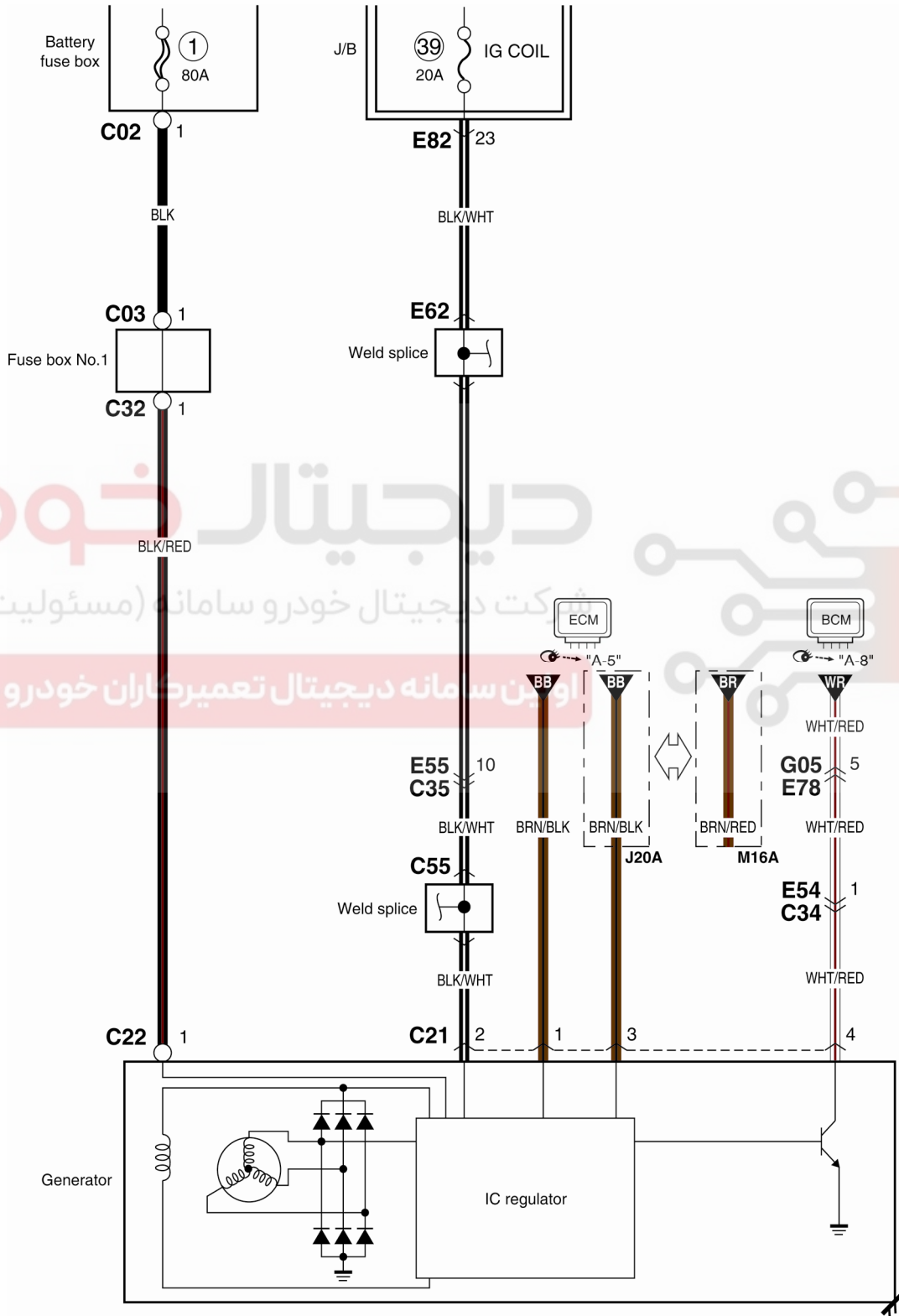
S5JB0A910E001

A-1 دیگرام مدار سیستم استارت



S5JB0A910E002

A-2 دیاگرام مدار سیستم شارژ



دیجیتال خودرو
شرکت دیجیتال خودرو سامانه (مسئولیت محدود)
وابن سامانه دیجیتال تعمیرکاران خودرو در ایران