

بسمه تعالی

راهنمای تعمیرات و سرویس EADO

## سیستم فرمان هیدرولیک

# دیجیتال خودرو

شرکت دیجیتال خودرو سامانه (مسئولیت محدود)

اولین سامانه دیجیتال تعمیرکاران خودرو در ایران



# دیجیتال خودرو

شرکت دیجیتال خودرو سامانه (مسئولیت محدود)

اولین سامانه دیجیتال تعمیرکاران خودرو در ایران



## فهرست مطالب

۵	پیشگفتار
	<b>سیستم فرمان - مشخصات عمومی</b>
۷	مشخصات
۸	کلیات سیستم
۱۰	نمای قطعات منفصله سیستم فرمان هیدرولیک
۱۱	بررسی اتصالات فرمان
۱۱	بررسی سطح روغن (فرمان هیدرولیک)
۱۳	هواگیری سیستم هیدرولیک (فرمان هیدرولیک)
۱۵	تمیز کردن شیلنگ فرمان هیدرولیک
۱۷	بررسی و تشخیص عیوب
۱۸	جدول عیب یابی
۲۱	لرزش غربیلک فرمان هنگام عیب یابی سیستم ترمز
۲۳	عیب یابی سیستم هیدرولیک (فرمان هیدرولیک)
	<b>سیستم فرمان هیدرولیک</b>
۲۵	مشخصات
۲۶	تشریح و عملکرد
۲۸	بررسی گشتاور فرمان
۲۸	بررسی برگشت پذیری غربیلک فرمان
۲۸	بررسی سفتی تسمه
۲۹	بررسی سطح روغن (فرمان هیدرولیک)
۲۹	بررسی و تنظیم قبل از باز کردن قطعات
۳۰	بررسی میزان لقی چرخش غربیلک فرمان
۳۰	گشتاور حرکت میل رابط فرمان
۳۰	بررسی گردگیر جعبه فرمان
۳۱	پمپ روغن فرمان هیدرولیک
۳۳	جعبه فرمان هیدرولیک
	<b>اتصالات فرمان</b>
۳۶	مشخصات
۳۷	کلیات سیستم
۳۹	بررسی و عیب یابی
۴۰	سیک فرمان
۴۲	گردگیر جعبه فرمان هیدرولیک

ستون فرمان

۴۳ ..... مشخصات

۴۴ ..... کلیات سیستم

۴۶ ..... بررسی و تشخیص عیوب

۴۷ ..... ستون فرمان

# دیجیتال خودرو

شرکت دیجیتال خودرو سامانه (مسئولیت محدود)

اولین سامانه دیجیتال تعمیرکاران خودرو در ایران





## جدول تغییرات اطلاعاتی ابزارهای مخصوص تعمیراتی (مصوب خودروساز)

سازمان	نام سند/تعمیراتی	شماره	نام ابزار	شماره فنی موجود در مستندات	شماره سریال	شماره فنی جدید
EADORM1E/1/1	راهنمای تعمیرات و سرویس خودروی EADO - سیستم فرسایش هیدرولیک	41	ابزار مخصوص سبک فرسایش و سنگنت فرسایش	CA ۰۰۱ - ۰۰۱	805016	956834000

# دیجیتال خودرو

شرکت دیجیتال خودرو سامانه (مسئولیت محدود)

اولین سامانه دیجیتال تعمیرکاران خودرو در ایران



# دیجیتال خودرو

شرکت دیجیتال خودرو سامانه (مسئولیت محدود)

اولین سامانه دیجیتال تعمیرکاران خودرو در ایران



مشخصات  
مشخصات عمومی

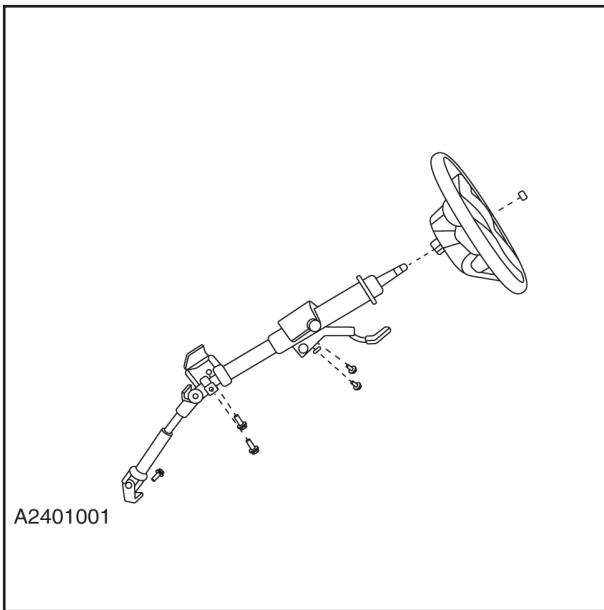
مشخصات	مورد استفاده	
۳۶۹mm	قطر	مجموعه غربیلک فرمان
حدود ۲/۸۹ چرخش	مجموع حداکثر چرخش فرمان	
	دامنه تنظیم زاویه فرمان	مجموعه پایه فرمان
-۲ ~ + ۱/۵	(درجه)	مجموعه جعبه فرمان
۱۴۰mm	میزان حرکت دنده شانه ای	روغن فرمان هیدرولیک
ATF - III	مدل	
حدود ۹۵۰ ml	ظرفیت	حداقل میزان قطر چرخش
حدود ۱۰/۵ m	-	

# دیجیتال خودرو

شرکت دیجیتال خودرو سامانه (مسئولیت محدود)

اولین سامانه دیجیتال تعمیرکاران خودرو در ایران





### تشریح و عملکرد

#### کلیات سیستم

حرکت چرخشی غربیلک فرمان از طریق ستون فرمان به جعبه فرمان منتقل می شود. در جعبه فرمان حرکت چرخشی به حرکت مستقیم بوسیله تمام دنده های داخلی و شانه ای تغییر می کند. این حرکت مستقیم به وسیله میل فرمان عمودی و اتصال بیرونی فرمان به سگدست غربیلک فرمان منتقل می شود. با استفاده از پمپ روغن فرمان هیدرولیک، فشار روغن فرمان در جعبه فرمان اعمال می شود. هنگام چرخاندن غربیلک فرمان، با توجه به جهت چرخش فرمان، روغن فرمان هیدرولیک سوپاپ را در انتهای دو جهت محل پیستون باز می کند. فشار روغن پیستون را حرکت داده و نیروی کمکی را در فرمان ایجاد می کند.

### تشریح قطعات

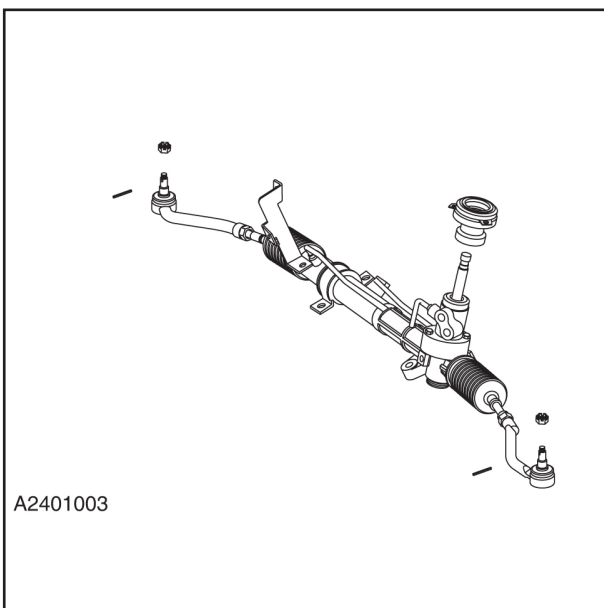
#### ستون فرمان

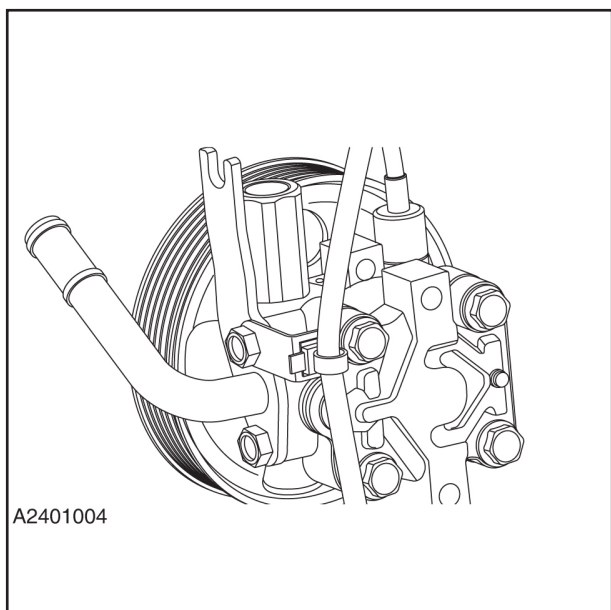
غربیلک فرمان مجهز به قفل غربیلک فرمان چند جهته (یا ضد سرقت) بوده که با انجام تست های دقیق تایید می شود. غربیلک فرمان مجهز به سیلندر قفل ایمنی است. ستون فرمان و قسمت فوقانی آن روی اسکلت داشبورد نصب شده اند. غربیلک فرمان با استفاده از مهره نگهدارنده در مجموعه ستون فرمان نصب و محکم شده است. دنده کوچک فرمان به وسیله چهارشاخ قابل انعطاف به ستون فرمان متصل گردیده است. چهارشاخ به وسیله پیچ نگهدارنده بر روی دنده کوچک فرمان و همچنین پیچ نگهدارنده مجموعه اکسل به ستون فرمان متصل شده است.



### جعبه فرمان هیدرولیک

جعبه فرمان هیدرولیک دارای دنده شانه ای و دنده می باشد. جعبه فرمان هیدرولیک مجهز به سوپاپ کنترل توزیع روغن است.





### پمپ روغن فرمان هیدرولیک

روغن موجود در مخزن بوسیله فشار پمپ روغن فرمان هیدرولیک، فشاری را در جعبه فرمان ایجاد می کند. مخزن روغن در سمت راست محفظه موتور نصب شده است.

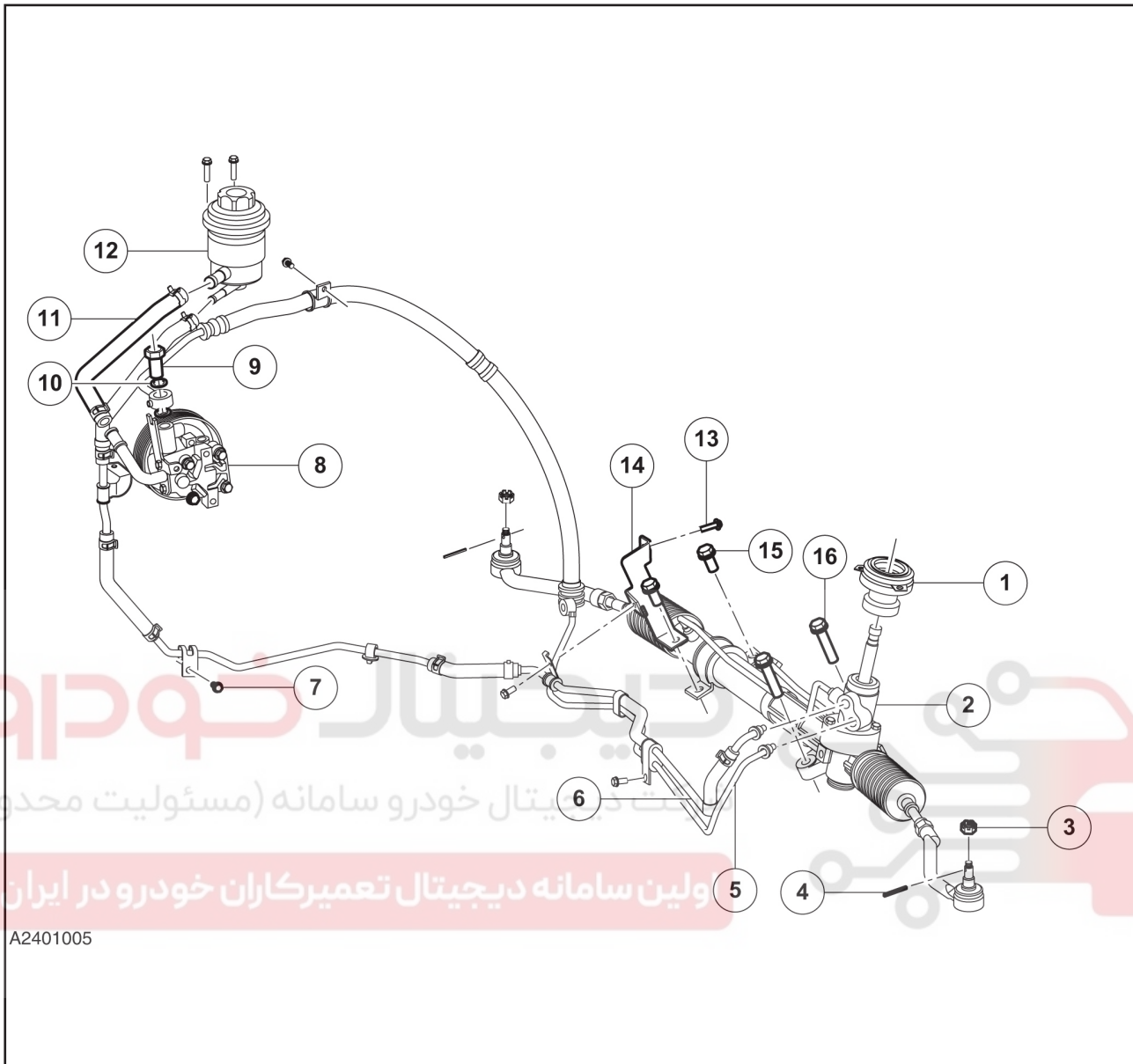
# دیجیتال خودرو

شرکت دیجیتال خودرو سامانه (مسئولیت محدود)

اولین سامانه دیجیتال تعمیرکاران خودرو در ایران



نمای قطعات منفصله سیستم فرمان هیدرولیک



A2401005

شماره قطعات	شرح قطعات	تعداد قطعات	شماره قطعات	شرح قطعات	تعداد قطعات
۱	پیچ لوله فشار پمپ هیدرولیک فرمان	۹	۱	گردگیر شفت (محور) فرمان	۱
۲	واشر لوله فشار پمپ هیدرولیک فرمان	۱۰	۱	مجموعه جعبه فرمان هیدرولیک	۲
۱	مجموعه لوله خروجی روغن	۱۱	۱	مهبره قفلی چاک دار	۳
۱	مخزن روغن هیدرولیک	۱۲	۱	اشپیل	۴
۳	پیچ، واشر فنری و واشر تخت	۱۳	۱	مجموعه لوله فشار روغن	۵
۱	پایه لوله روغن هیدرولیک	۱۴	۱	مجموعه لوله برگشتی روغن	۶
۲	واشر فنری و پیچ	۱۵	۴	واشر فنری و پیچ	۷
۲	واشر فنری و پیچ	۱۶	۱	مجموعه پمپ هیدرولیک	۸

**دستورالعمل کلی****بررسی اتصالات فرمان**

گردگیر اتصالات فرمان را از نظر وجود آسیب دیدگی، ساییدگی یا پیچ خوردگی بررسی نموده و همچنین از ایمن و صحیح بودن عملکرد گردگیر اطمینان حاصل کنید. در صورت لزوم گردگیر و بست آن را تعویض کنید.

۱- خودرو را در محل خشک و مسطحی پارک و ترمز دستی را بکشید. غربیلک فرمان را در موقعیت وسط قرار دهید.

۲- موتور را خاموش کرده و غربیلک فرمان را نگه دارید. با قدرت غربیلک فرمان را به چهار جهت حرکت دهید (غربیلک فرمان را بچرخانید)، بلبرینگ ستون فرمان را از نظر ساییدگی و کوبلینگ فرمان، غربیلک فرمان و ستون فرمان را از نظر شل بودن اتصالات بررسی نمایید. وجود هر گونه عیب نظیر گشتاور پیچ اتصال ستون فرمان، کوبلینگ و غربیلک فرمان را بررسی نمایید. ستون فرمان قابل تعمیر نمی باشد، در صورت لزوم ستون فرمان را تعویض کنید.

مراجعه کنید به: ستون فرمان (ستون فرمان، باز کردن و نصب قطعات)

۳- در صورت خرابی کوبلینگ فرمان، آن را تعویض نمایید.

مراجعه کنید به: ستون فرمان (ستون فرمان، باز کردن و نصب) ستون فرمان قابل تعمیر نمی باشد، در صورت لزوم ستون فرمان را تعویض کنید.

مراجعه کنید به: ستون فرمان (ستون فرمان، باز کردن و نصب) لقی اتصالات فرمان قابل تنظیم نمی باشد، در صورت لزوم آن را تعویض کنید.

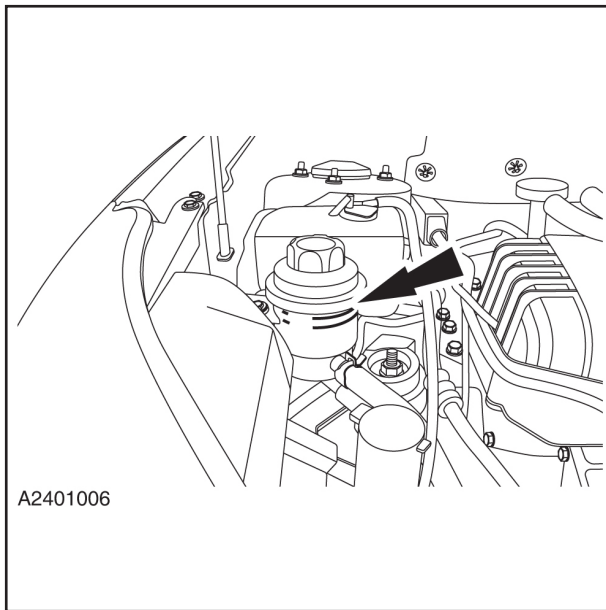
**بررسی سطح روغن هیدرولیک (فرمان هیدرولیک)****روش پر کردن مخزن روغن هیدرولیک**

- ۱- روغن را تا شاخص حداکثر روی مخزن (خط بالایی) پر کنید.
- ۲- چرخ های جلو را بالا آورید ولی موتور خودرو را روشن نکنید. موتور پمپ را روشن کرده تا فقط پولی بچرخد. غربیلک فرمان را به سمت راست یا چپ موقعیت مجاز به مدت ۱۵ تا ۲۰ ثانیه بچرخانید و این کار را ۵ تا ۶ بار تکرار کنید.
- ۳- موتور خودرو را روشن کرده و غربیلک فرمان را بچرخانید تا مخزن هواگیری گردد.

۴- در صورت سفید نبودن رنگ روغن و قرار داشتن روغن در حداکثر مقدار مجاز داخل مخزن، عمل پر کردن را متوقف کنید.

**هشدار:**

قرار نداشتن شاخص در نقطه نشان دهنده حداکثر مقدار روغن در مخزن و یا سرریز روغن هنگام چرخاندن فرمان، بیان گر وجود هوا در مخزن می باشد. به همین علت امکان شنیده شدن صدای غیرعادی و همچنین آسیب دیدگی پمپ روغن هیدرولیک فرمان وجود دارد.

**پر کردن مخزن روغن**

۱- مخزن را از روغن تا علامت حداکثر (MAX) پر کنید.

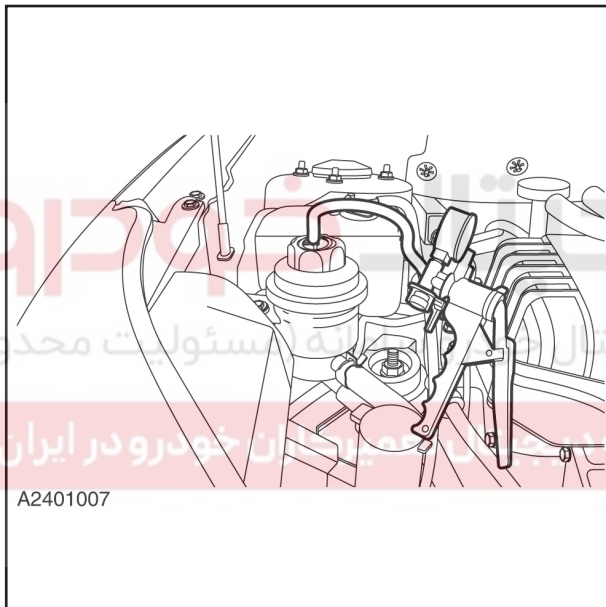
**هشدار:**

هنگام پر کردن مخزن، از تمیز بودن روغن هیدرولیک اطمینان حاصل کرده و قبل از پر کردن مخزن ظرف روغن را تکان دهید. برای جلوگیری از به وجود آمدن حباب، به آرامی روغن را به مخزن اضافه نمایید. سطح روغن باید در موقعیت مجاز قرار داشته باشد.

۲- فشار خلأ را به مدت ۳۰ ثانیه با استفاده از اتصالات مخصوص و پمپ خلأ حفظ کنید.

84 ~ 101 kPa

محدوده فشار:

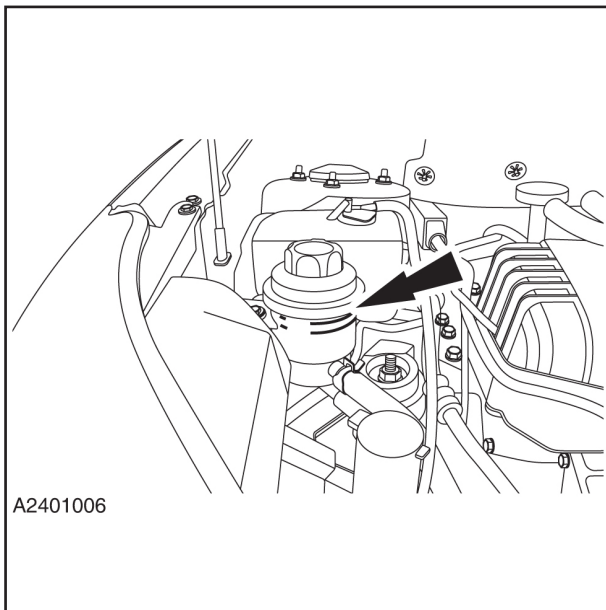


۳- عدد خلأ سنج را بخوانید.

در صورت کاهش میزان خلأ تا ۷ kPa یا بیشتر در مدت زمان ۵ دقیقه، وجود نشتی در سیستم را بررسی نمایید.

۴- پمپ خلأ و درپوش مخزن را باز کنید و مخزن را تا علامت حداکثر (MAX) از روغن پر کنید.





### هواگیری سیستم هیدرولیک (فرمان هیدرولیک)

۱- مخزن را تا علامت حداکثر (MAX) از روغن پر کنید.

#### توجه:

هنگام پر کردن مخزن، از تمیز بودن روغن هیدرولیک اطمینان حاصل کرده و قبل از پر کردن مخزن ظرف روغن را تکان دهید. برای جلوگیری از به وجود آمدن حباب، به آرامی روغن را به مخزن اضافه نمایید. سطح روغن باید در موقعیت مجاز قرار داشته باشد.

۲- موتور خودرو را روشن کرده و اجازه دهید در دور آرام کار کند. غربیلک فرمان را از موقعیت قفل یک سمت به موقعیت قفل سمت دیگر بچرخانید (غربیلک فرمان را در موقعیت مجاز بیش از ۱۰ ثانیه قرار ندهید)

#### توجه:

اجازه ندهید سطح روغن در پایین علامت حداقل (MIN) قرار گیرد زیرا ممکن است هوا وارد سیستم فرمان هیدرولیک شود.

۳- سوئیچ خودرو را در موقعیت خاموش (OFF) قرار دهید و مسیر شیلنگ روغن فرمان، گردگیر اتصالات فرمان و بدنه سوپاپ و پمپ را از نظر نشتی بررسی نمایید.

۴- سطح روغن را بررسی کرده و در صورت لزوم روغن اضافه نمایید.

۵- سیستم را هواگیری کنید.

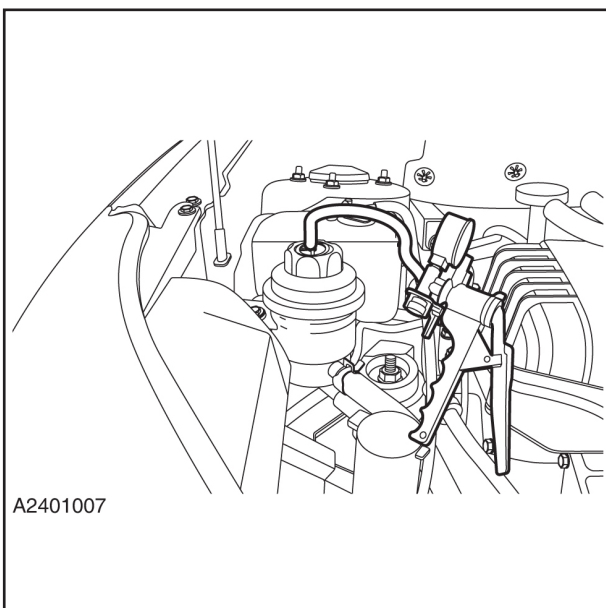
#### توجه:

زمانی که فشار خلأ کاهش پیدا کرد، فشار خلأ را در مقدار ۵۱ kPa حفظ کنید. اگر فشار خلأ تا ۷ kPa یا بیشتر در زمان ۵ دقیقه کاهش پیدا کند، سیستم را از نظر نشتی بررسی نمایید.

- موتور را روشن کرده و اجازه دهید در دور آرام کار کند. غربیلک فرمان را از موقعیت قفل یک سمت به موقعیت قفل سمت دیگر بچرخانید (غربیلک فرمان را در موقعیت مجاز بیش از ۱۰ ثانیه قرار ندهید) مطمئن شوید که روغن هیدرولیک کاملاً از سیستم فرمان هیدرولیک تخلیه شده است.

- سوئیچ خودرو را در موقعیت خاموش (OFF) قرار دهید و تا زمانی که هوای موجود در سیستم کاملاً تخلیه شود فشار خلأ را در ۵۱ kPa حفظ کنید (حداقل ۵ دقیقه).

- با پمپ کردن دستی، خلأ را خارج نمایید.
- فرایند هواگیری را تکرار کنید و غربیلک فرمان را به سمت چپ چرخانده و نگه دارید.



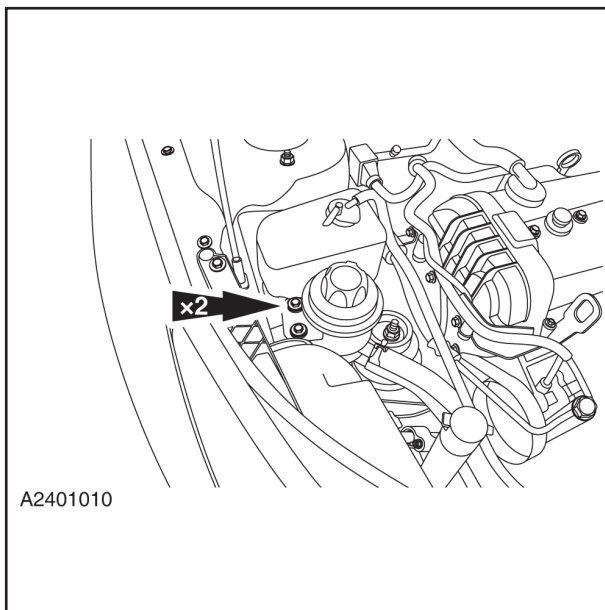
- ۶- پمپ خلأ را به صورت دستی باز کرده و بپوشانید و در صورت لزوم روغن اضافه نمایید.
- ۷- موتور را روشن کرده و اجازه دهید در دور آرام کار کند. غربیلک فرمان را از موقعیت قفل یک سمت به موقعیت قفل سمت دیگر بچرخانید. در صورت وجود صدای غیرعادی، فرایند هواگیری را تکرار نمایید.
- ۸- در صورت وجود صدای غیرعادی و واضح، پس از ۲۴ ساعت، فرایند هواگیری را مجدد تکرار نمایید.

# دیجیتال خودرو

شرکت دیجیتال خودرو سامانه (مسئولیت محدود)

اولین سامانه دیجیتال تعمیرکاران خودرو در ایران





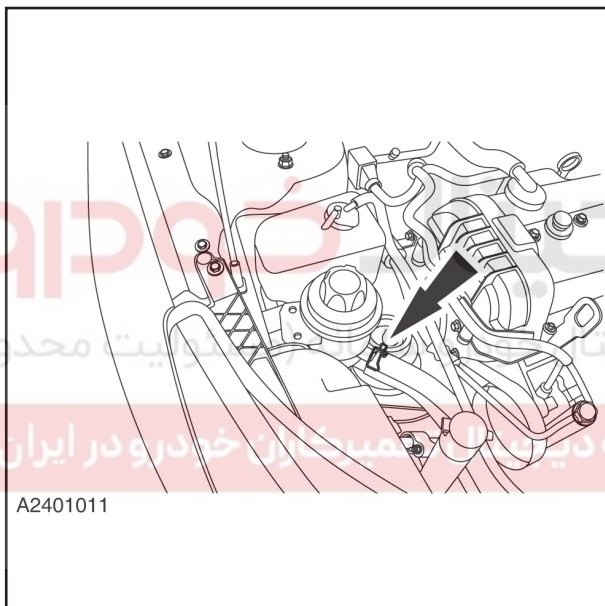
### تمیز کردن شیلنگ هیدرولیک

- ۱- خودرو را بالا ببرید.  
مراجعه کنید به: بالا بردن خودرو (کشیدن و بالا بردن، تشریح و عملکردها)
- ۲- خودرو را تا نزدیک زمین پایین آورده و غربلیک فرمان را از موقعیت قفل یک سمت به موقعیت قفل سمت دیگر آزادانه بچرخانید.
- ۳- پیچ نگهدارنده مخزن روغن هیدرولیک را باز کرده و آن را از براکت جدا نمایید.

- ۴- شیلنگ برگشتی خنک کننده را جدا کرده و روغن را در ظرف مناسبی خالی کنید.

#### توجه:

مخزن روغن را با استفاده از درپوش مناسب بپوشانید.



- ۵- انتهای شیلنگ برگشتی خنک کننده را در ظرف روغن هیدرولیک فرمان قرار دهید.
- ۶- جهت جلوگیری از ایجاد حباب به آرامی مخزن را از روغن پر کنید. سطح روغن باید در موقعیت مجاز حفظ گردد.  
مخزن را تا علامت حداکثر (MAX) از روغن پر کنید.

#### توجه:

هنگام پر کردن مخزن، از تمیز بودن روغن فرمان هیدرولیک اطمینان حاصل کرده و قبل از پر کردن مخزن ظرف روغن را تکان دهید. برای جلوگیری از به وجود آمدن حباب، به آرامی روغن را به مخزن اضافه نمایید. سطح روغن باید در موقعیت مجاز قرار داشته باشد.

- ۷- موتور استارت را کمتر از ۳۰ ثانیه روشن کنید. غربلیک فرمان را از موقعیت قفل یک سمت به موقعیت قفل سمت دیگر بچرخانید.

**اخطار:**

موتور خودرو را بیش از ۳۰ ثانیه به طور مداوم استارت نزنید، زیرا باعث صدمه دیدن موتور استارت می شود.

**توجه:**

در هنگام تمیز کردن سیستم از فرار داشتن سطح روغن بالاتر از علامت حداقل (MIN) اطمینان حاصل کنید.

- با کمک یک متخصص حدود یک لیتر روغن هیدرولیک تمیز را به مخزن اضافه نمایید.
- ۸- حدود ۶۰ ثانیه منتظر بمانید تا موتور استارت خنک شود.
- ۹- موتور را کمتر از ۳۰ ثانیه روشن کنید. غربیلک فرمان از موقعیت قفل یک سمت به موقعیت قفل سمت دیگر بچرخانید.
- با کمک یک متخصص حدود یک لیتر روغن هیدرولیک تمیز را مجدد به مخزن اضافه نمایید.

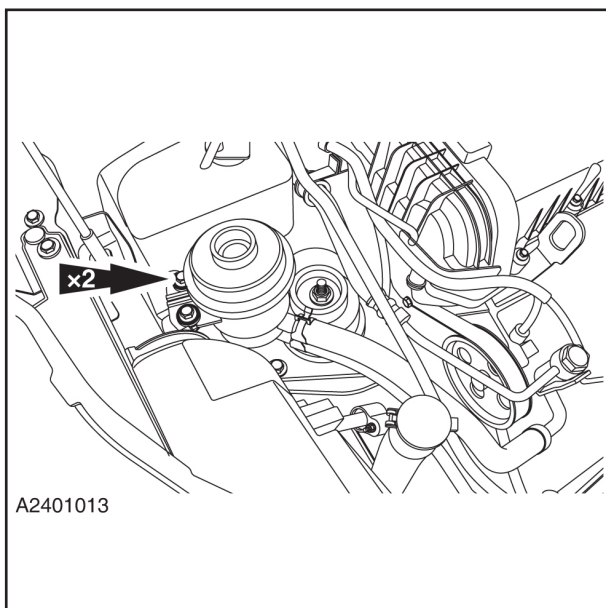
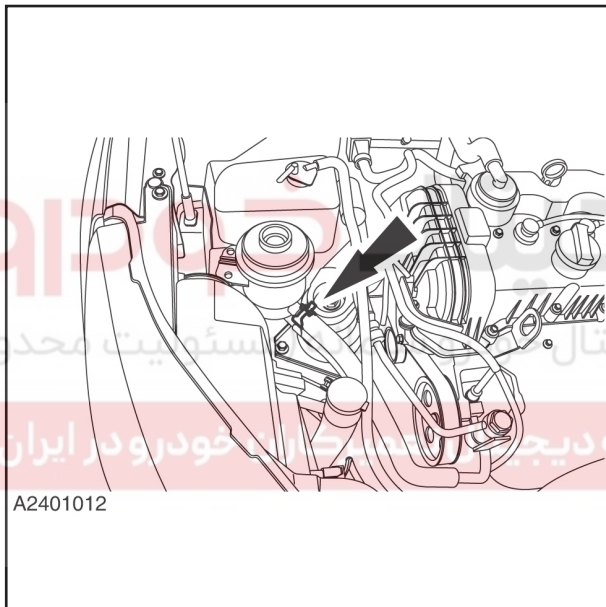
**اخطار:**

موتور را بیش از ۳۰ ثانیه به طور مداوم استارت نزنید، زیرا باعث صدمه دیدن موتور استارت می شود.

**توجه:**

در هنگام تمیز کردن سیستم از فرار داشتن سطح روغن بالاتر از علامت حداقل (MIN) اطمینان حاصل کنید.

- ۱۰- پس از به پایان رسیدن زمان پر کردن مخزن، سوئیچ خودرو را در موقعیت "LOCK" (قفل) قرار دهید.
- ۱۱- درپوش مخزن را باز کرده و شیلنگ برگشتی خنک کننده را نصب نمایید.
- ۱۲- مخزن روغن را روی پراکت نصب کنید.



۱۳- خودرو را پایین آورید.

۱۴- مخزن را از روغن هیدرولیک فرمان پر کرده و آن را هواگیری نمایید.

مراجعه کنید به: هواگیری سیستم فرمان هیدرولیک (سیستم فرمان هیدرولیک - مشخصات عمومی، دستورالعمل کلی)

## بررسی و تشخیص عیوب

## بازدید و بررسی

- ۱- عیب اعلام شده از سوی مشتری را صحت گذاری کنید.
- ۲- آسیب دیدگی قطعات مکانیکی و الکتریکی قابل رویت را به صورت چشمی، بررسی کنید.

## جدول بررسی های چشمی

آسیب های الکتریکی	آسیب های مکانیکی
<ul style="list-style-type: none"> <li>• کلید فشار فرمان هیدرولیک</li> </ul>	<ul style="list-style-type: none"> <li>• فشار باد لاستیک چرخ</li> <li>• تسمه</li> <li>• انتهای میل فرمان عمودی</li> <li>• میل فرمان عمودی</li> <li>• مجموعه سیستم تعلیق و کمک فنر جلو</li> <li>• بوش لاستیکی طبق سیستم تعلیق جلو</li> <li>• پیچ های اتصال چهارشاخ قابل انعطاف شفت ستون فرمان</li> <li>• چرخ ها و لاستیک</li> <li>• نشستی شیلنگ روغن هیدرولیک فرمان</li> <li>• مهره جعبه فرمان</li> </ul>

- ۳- در صورت یافتن یک علت مشخص برای عیب مشاهده یا گزارش شده، قبل از رفتن به مرحله بعد، آن را تعمیر و برطرف کنید.

- ۴- در صورت قابل تشخیص نبودن عیب هنگام به شکل بازدید چشمی، پس از بررسی علائم عیب به جدول عیب یابی مراجعه کنید.

## جدول عیب یابی

در صورت وجود علامت عیب، هیچ کد خطایی (DTC) در واحد کنترل ذخیره نشده باشد و علت عیب در بررسی اولیه مشخص نشود، عیب یابی بر اساس جدول عیب یابی زیر الزامی می باشد.

علامت عیب	علت احتمالی	اقدام اصلاحی
عملگر تنظیم ارتفاع و زاویه ستون فرمان معیوب بوده و یا کار نمی کند	• مکانیزم تنظیم کننده	• مکانیزم تنظیم کننده را تعمیر یا تعویض کنید. مراجعه کنید به: ستون فرمان (ستون فرمان، باز کردن و نصب)
	• تابیدگی ستون فرمان	• ستون فرمان را تعویض کنید. مراجعه کنید به: ستون فرمان (ستون فرمان، باز کردن و نصب)
	• تداخل در عملکرد قطعات	• حذف قطعه تداخل کننده
شنیده شدن صدای اضافی از ستون فرمان	• تداخل در عملکرد فرمان	• در صورت لزوم ستون فرمان را تنظیم یا تعویض کنید. مراجعه کنید به: ستون فرمان (ستون فرمان، باز کردن و نصب)
	• جعبه فرمان • شل شدن اتصالات فرمان	• جعبه فرمان را تعویض کنید. مراجعه کنید به: فرمان هیدرولیک (فرمان هیدرولیک، باز کردن و نصب) • اتصالات فرمان را محکم کنید.
لرزیدن غربیلک فرمان هنگام ترمز گرفتن	• دیسک ترمز • لاستیک • تنظیمات چرخ • سیبک فرمان • سیبک طبق جلو • جعبه فرمان	مراجعه کنید به: لرزش غربیلک فرمان هنگام ترمز گرفتن (سیستم فرمان هیدرولیک - مشخصات عمومی، بررسی و عیب یابی)
در مرکز قرار نداشتن غربیلک فرمان	• تنظیمات چرخ • قطعات سیستم فرمان هیدرولیک	مراجعه کنید به: عیب یابی علت در مرکز قرار نداشتن غربیلک فرمان (سیستم تعلیق - مشخصات عمومی، بررسی و عیب یابی)
غیر عادی بودن عملکرد برگشت فرمان	• زیاد بودن اصطکاک داخلی فرمان	• سیبک فرمان را تعویض کنید. مراجعه کنید به: سیبک فرمان (سیبک فرمان، باز کردن و نصب)
	• بیش از اندازه محکم بسته شدن سیبک فرمان	• سیبک فرمان را مجدداً محکم کنید.
	• معیوب بودن سیبک و میل رابط فرمان	• سیبک را تعویض کنید. مراجعه کنید به: فرمان هیدرولیک (فرمان هیدرولیک، باز کردن و نصب)
	• شل شدن اتصال بین جعبه فرمان و رام جلو	• اتصال را محکم کنید.
	• فرسوده بودن شفت جعبه فرمان و بدنه سوپاپ	• جعبه فرمان هیدرولیک را تعویض کنید. مراجعه کنید به: فرمان هیدرولیک (فرمان هیدرولیک، باز کردن و نصب قطعات)



علامت عیب	علت احتمالی	اقدام اصلاحی
غیر عادی بودن عملکرد برگشت فرمان	• خمیده شدن دنده شانه ای	• جعبه فرمان هیدرولیک را تعویض کنید. مراجعه کنید به: فرمان هیدرولیک (فرمان هیدرولیک، باز کردن و نصب قطعات)
	• معیوب بودن بلبرینگ جعبه فرمان	• جعبه فرمان هیدرولیک را تعویض کنید. مراجعه کنید به: فرمان هیدرولیک (فرمان هیدرولیک، باز کردن و نصب قطعات)
	• آسیب دیدگی یا پیچ خوردگی شیلنگ روغن فرمان	• شیلنگ روغن را تعمیر یا تعویض کنید.
	• آسیب دیدگی سوپاپ کنترل فشار پمپ روغن	• پمپ روغن هیدرولیک فرمان را تعویض کنید. مراجعه کنید به: فرمان هیدرولیک (فرمان هیدرولیک، باز کردن و نصب قطعات)
	• پایین بودن فشار باد لاستیک	• فشار باد لاستیک چرخ ها را تنظیم کنید.
غیر عادی بودن برگشت پذیری فرمان	• نامناسب بودن تنظیمات زوایای چرخ	• زوایای چرخ را مطابق مقادیر تعیین شده تنظیم کنید. مراجعه کنید به: تنظیم کردن تو - این چرخ جلو (سیستم تعلیق - مشخصات عمومی، دستورالعمل کلی)
نقص در عملکرد سیستم هیدرولیک فرمان	• شل شدن یا فرسودگی تسمه • نشستی • وجود هوا در شیلنگ روغن • آسیب دیدگی پمپ روغن هیدرولیک فرمان • آسیب دیدگی جعبه فرمان • آلوده بودن روغن هیدرولیک فرمان • مسدود شدن شیلنگ • آسیب دیدگی ستون فرمان هیدرولیک • گیر کردن سیبک	مراجعه کنید به: عیب یابی سیستم فرمان هیدرولیک (سیستم فرمان هیدرولیک - مشخصات عمومی، بررسی و تشخیص عیوب)
لقی غربلیک فرمان زیاد و بیش از حد مجاز می باشد.	• شل بودن در پوش	• درپوش را محکم کنید.
	• شل شدن پیچ های جعبه فرمان	• پیچ های جعبه فرمان را محکم کنید.
	• شل یا معیوب بودن پیچ های سیبک فرمان	• پیچ های سیبک فرمان را محکم و در صورت لزوم تعویض کنید. مراجعه کنید به: سیبک فرمان (اتصالات فرمان، باز کردن و نصب قطعات)
صدای اضافی بین دنده شانه ای و جعبه فرمان	• تداخل در عملکرد شاسی و شیلنگ	• شیلنگ را تعمیر کنید.
	• شل بودن پیچ های جعبه فرمان	• پیچ های جعبه فرمان را محکم کنید.
	• شل بودن اتصال سیبک فرمان	• اتصال سیبک فرمان را محکم کنید.
	• معیوب یا فرسوده بودن سیبک فرمان	• سیبک فرمان را تعویض کنید. مراجعه کنید به: سیبک فرمان (اتصالات فرمان، باز کردن و نصب قطعات)

علامت عیب	علت احتمالی	اقدام اصلاحی
شنیده شدن صدای غیر عادی از پمپ روغن	• ناکافی بودن مقدار روغن فرمان	• روغن اضافه کنید. مراجعه کنید به: پر کردن روغن هیدرولیک فرمان (سیستم فرمان هیدرولیک - مشخصات عمومی، دستورالعمل کلی)
	• وجود حباب در روغن فرمان	• سیستم را هواگیری کنید. مراجعه کنید به: هواگیری سیستم فرمان هیدرولیک (سیستم فرمان هیدرولیک، مشخصات عمومی، دستورالعمل کلی)
	• شل شدن پیچ های پمپ روغن	• پیچ های پمپ روغن را محکم کنید.

# دیجیتال خودرو

شرکت دیجیتال خودرو سامانه (مسئولیت محدود)

اولین سامانه دیجیتال تعمیرکاران خودرو در ایران





## لرزش غربیلک فرمان هنگام عیب یابی سیستم ترمز

شرایط بررسی	جزئیات / نتایج / اقدامات
۱- بررسی چرخ و لاستیک چرخ	الف. نوع لاستیک، فشار باد و ساییدگی آن را بررسی کنید. ب. تغییر شکل یا آسیب دیدگی رینگ چرخ را بررسی کنید. آیا رینگ و لاستیک چرخ مناسب می باشند؟ بله به مرحله ۲ بروید. خیر رینگ و لاستیک را تنظیم یا تعویض نمایید.
۲- بررسی دیسک و لنت ترمز	الف. دیسک ترمز چرخ را بررسی کنید. مراجعه کنید به: بررسی دیسک ترمز (سیستم ترمز - مشخصات عمومی، دستورالعمل) ب. لنت ترمز را بررسی نمایید. مراجعه کنید به: دیسک ترمز (دیسک ترمز جلو، باز کردن و نصب قطعات) آیا وضعیت لنت و دیسک ترمز مناسب می باشد. بله به مرحله ۳ بروید. خیر لنت و دیسک ترمز را تنظیم یا تعویض کنید.
۳- بررسی زوایای چرخ	الف. تنظیمات زوایای چرخ را بررسی کنید. مراجعه کنید به: روش تنظیم کردن تو - این چرخ جلو (سیستم تعلیق، مشخصات عمومی، دستورالعمل) آیا زوایای چرخ مناسب می باشند؟ بله به مرحله ۴ بروید خیر زوایای چرخ را تنظیم کنید. مراجعه کنید به: روش تنظیم تو - این چرخ جلو (سیستم تعلیق، مشخصات عمومی، دستورالعمل)

شرایط بررسی	جزئیات/ نتایج / اقدامات
۴- بررسی سیبک فرمان و سیبک طبق جلو	
	<p>الف. خودرو را با استفاده از جک بالا ببرید. مراجعه کنید به: بالا بردن خودرو (کشیدن و بالا بردن، تشریح و عملکرد)</p> <p>ب. سیبک فرمان و سیبک طبق جلو را بررسی کنید. آیا وضعیت مناسب می باشد؟ بله جعبه فرمان را تعویض کنید. مراجعه کنید به: جعبه فرمان هیدرولیک (سیستم فرمان هیدرولیک، باز کردن و نصب قطعات) خیر سیبک را تعویض کنید. مراجعه کنید به: سیبک فرمان (اتصالات فرمان، باز کردن و نصب قطعات) سیبک طبق جلو را تعویض نمایید. مراجعه کنید به: سیبک طبق جلو (سیستم تعلیق جلو، باز کردن و نصب)</p>

# دیجیتال خودرو

شرکت دیجیتال خودرو سامانه (مسئولیت محدود)

اولین سامانه دیجیتال تعمیرکاران خودرو در ایران



## عیب یابی سیستم هیدرولیک فرمان

شرایط بررسی	جزئیات/ نتایج / اقدامات
۱- بررسی روغن هیدرولیک	
	الف. رنگ روغن هیدرولیک را از نظر روشن یا تیره بودن رنگ، بوی نامطبوع و نامناسب بودن حالت مایع آن بررسی کنید. آیا روغن هیدرولیک مناسب است؟ بله به مرحله ۲ بروید. خیر
۲- بررسی تسمه پمپ روغن هیدرولیک	
	الف. سوئیچ خودرو را در موقعیت "LOCK" (قفل) قرار دهید. ب. تسمه پمپ روغن هیدرولیک را از نظر ترک خوردگی، کم شدن نیروی کشش یا لغزندگی بررسی کنید. آیا تسمه پمپ روغن هیدرولیک مناسب است؟ بله به مرحله ۳ بروید خیر
۳- بررسی نشستی روغن	
	الف. سیستم فرمان هیدرولیک را از نظر نشستی روغن بررسی نمایید. آیا روغن هیدرولیک فرمان نشستی دارد؟ بله نشستی روغن را تعمیر نمایید. خیر
۴- بررسی شیلنگ سیستم فرمان هیدرولیک	
	الف. سوئیچ خودرو را در موقعیت "LOCK" (قفل) قرار دهید. ب. شیلنگ سیستم فرمان هیدرولیک را از نظر خم بودن، پیچ خوردگی، آسیب دیدگی یا مسدود بودن بررسی نمایید. آیا شیلنگ سیستم فرمان هیدرولیک مناسب است؟ بله به مرحله ۵ بروید. خیر شیلنگ سیستم فرمان هیدرولیک را تعویض کنید.
۵- بررسی وجود هوا در شیلنگ	
	الف. هواگیری سیستم فرمان را انجام دهید. مراجعه کنید به: هواگیری سیستم فرمان هیدرولیک (سیستم فرمان هیدرولیک - مشخصات عمومی، دستورالعمل) آیا عملکرد سیستم فرمان هیدرولیک مناسب است؟ بله تمام شدن مراحل تعمیر و نگهداری را تأیید کنید. خیر به مرحله ۶ بروید.

شرایط بررسی	جزئیات/ نتایج / اقدامات
۶- بررسی پمپ روغن فرمان هیدرولیک	الف. پمپ روغن فرمان هیدرولیک را باز کنید. مراجعه کنید به: پمپ هیدرولیک فرمان (فرمان هیدرولیک، باز کردن و نصب) الف. پمپ روغن هیدرولیک را در شرایط مناسب نصب کنید. آیا عملکرد سیستم مناسب است؟ بله پمپ روغن فرمان هیدرولیک را تعویض کنید. خیر
۷- بررسی جعبه فرمان	الف. جعبه فرمان را باز کنید. مراجعه کنید به: جعبه فرمان هیدرولیک (فرمان هیدرولیک، باز کردن و نصب) ب. جعبه فرمان هیدرولیک را در شرایط مناسب نصب کنید. آیا عملکرد سیستم مناسب است؟ بله جعبه فرمان هیدرولیک را تعویض کنید. خیر به مرحله ۸ بروید.
۸- بررسی ستون فرمان	الف. غربیلک فرمان را بچرخانید و میزان چرخش و وضعیت پیچ خوردگی ستون فرمان را بررسی نمایید. آیا وضعیت ستون فرمان مناسب است؟ بله میل فرمان را تنظیم یا تعویض کنید. خیر ستون فرمان را تنظیم یا تعویض کنید.

مشخصات  
مشخصات مواد

مشخصات	عنوان
ATF – III	روغن هیدرولیک فرمان

## مشخصات کلی

مشخصات	عنوان
۱۰/۵ m	کمترین قطر چرخش
۱۴۰ mm	حرکت دنده شانه ای جعبه فرمان
۹۵۰ ml	ظرفیت روغن هیدرولیک فرمان

## مشخصات گشتاور

Ib-in	Ib-ft	N.m	شرح عنوان
-	۷۰	۹۵	پیچ اتصال براکت موتور و جعبه فرمان هیدرولیک
-	۳۲	۴۳	مهره قفلی پین بیرونی سبک میل رابط فرمان
-	۱۸	۲۵	پیچ نگهدارنده پمپ روغن فرمان
-	۴۴	۶۰	پیچ لوله فشار پمپ روغن فرمان
۸۰	-	۹	پیچ و مهره نصب لوله روغن فرمان هیدرولیک
-	۱۱	۱۵	پیچ اتصال سوراخ لوله روغن فرمان هیدرولیک
۸۰	-	۹	پیچ نگهدارنده مخزن روغن فرمان
-	۴۱	۵۵	مهره تنظیم تو - این جلوی میل رابط فرمان
-	۴۶	۶۲	مهره قفلی پولی تسمه پمپ فرمان
-	۱۳	۱۸	پیچ نگهدارنده مجموعه تکیه گاه به لوله جذب روغن پمپ فرمان

**تشریح و عملکرد****کلیات سیستم**

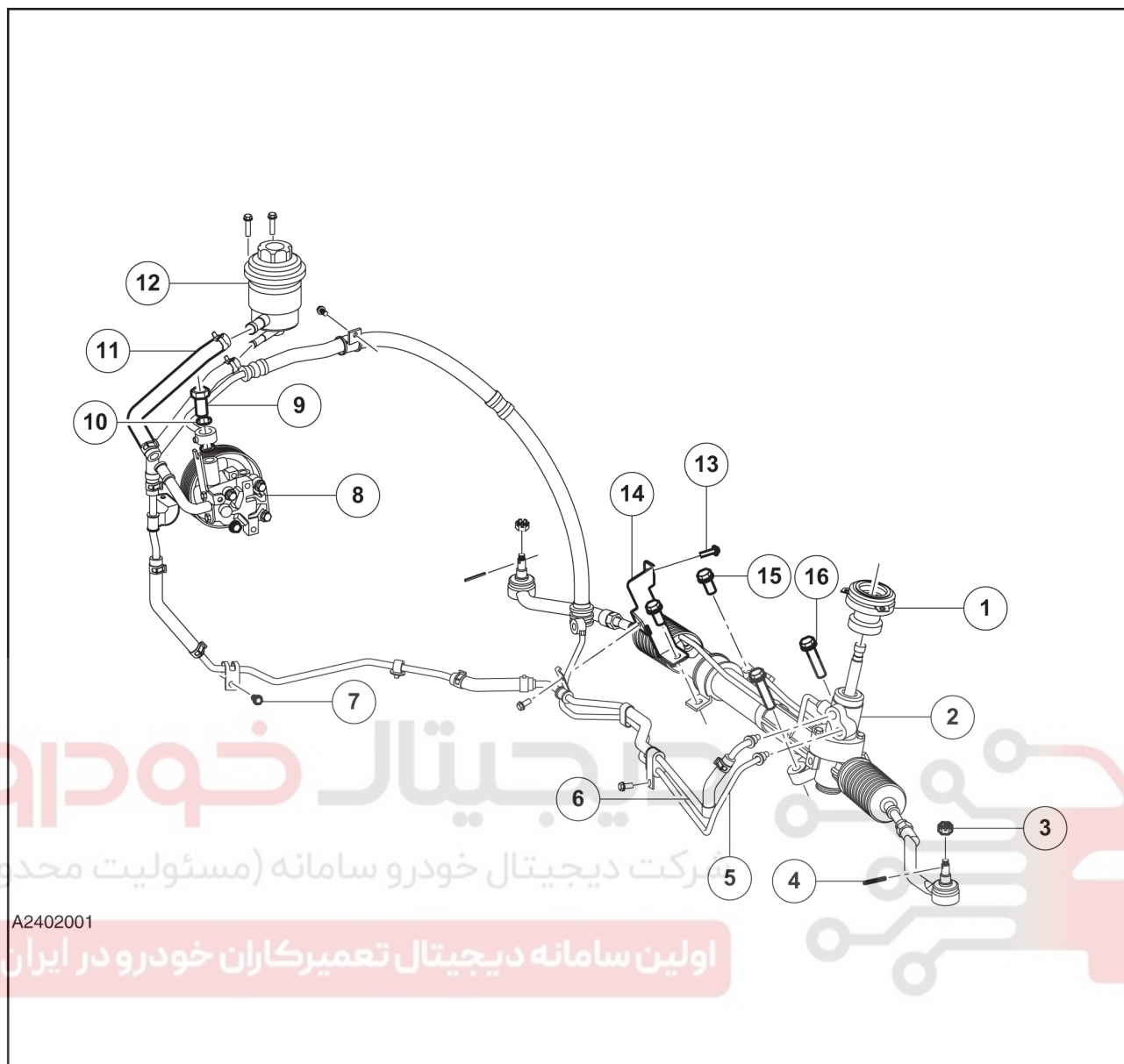
سیستم فرمان هیدرولیک مقدار نیروی فرمان را از فشار روغن به وجود آمده به وسیله پمپ روغن فرمان هیدرولیک تشخیص می دهد. پمپ روغن فرمان هیدرولیک به وسیله موتور از طریق تسمه موتور حرکت می کند. سوئیچ فشار فرمان هیدرولیک بر روی پمپ روغن فرمان هیدرولیک قرار دارد و همواره روشن می باشد. زمانی که فشار فرمان هیدرولیک افزایش می یابد، سوپاپ فشار فرمان هیدرولیک خاموش شده و سیگنال هایی را به ECU الکترونیکی می فرستد تا دور موتور افزایش یابد.

# دیجیتال خودرو

شرکت دیجیتال خودرو سامانه (مسئولیت محدود)

اولین سامانه دیجیتال تعمیرکاران خودرو در ایران





A2402001

اولین سامانه دیجیتال تعمیرکاران خودرو در ایران

عنوان	شماره	عنوان	شماره
واشر لوله فشار پمپ روغن فرمان	۱۰	گردگیر شفت فرمان	۱
مجموعه لوله خروج روغن	۱۱	مجموعه حعبه فرمان هیدرولیک	۲
مخزن روغن فرمان هیدرولیک	۱۲	مهره قفلی شش گوش چاک دار	۳
مجموعه پیچ شش گوش، واشر فنری و واشر تخت	۱۳	اشپیل	۴
تکیه گاه لوله روغن فرمان هیدرولیک	۱۴	مجموعه لوله فشار روغن	۵
مجموعه پیچ شش گوش و واشر فنری	۱۵	مجموعه لوله برگشتی روغن	۶
مجموعه پیچ شش گوش و واشر فنری	۱۶	مجموعه واشر فنری و پیچ شش گوش	۷
		مجموعه پمپ روغن فرمان	۸
		پیچ لوله فشار پمپ روغن فرمان	۹

**دستورالعمل کلی****بررسی گشتاور فرمان**

- ۱- غربیلک فرمان را بچرخانید و تغییرات گشتاور فرمان را بررسی کنید.
- ۲- در صورت بیش از حد استاندارد بودن گشتاور، موارد زیر را بررسی کنید.
  - گردگیر و سیبک فرمان را از نظر آسیب دیدگی مورد بررسی قرار دهید.
  - گشتاور دنده پینیون جعبه فرمان و گشتاور شروع به حرکت سیبک فرمان را بررسی کنید
  - گشتاور چرخش سیبک را بررسی کنید.

**بررسی برگشت پذیری غربیلک فرمان**

- ۱- بررسی نمایید که هنگام چرخاندن غربیلک فرمان نیروی برگشت پذیری حرکت به راست، چپ، سریع یا آرام غربیلک فرمان یکسان باشد.
- ۲- زمانی که سرعت خودرو  $35 \text{ km/h}$  و غربیلک فرمان به اندازه  $90^\circ$  به مدت ۱ تا ۲ ثانیه چرخانده شود، اگر غربیلک بیش از  $70^\circ$  از چرخش، برگشت داشته باشد، عملکرد آن مناسب می باشد.

**توجه:**

احساس سنگینی در غربیلک فرمان، هنگام چرخش سریع غربیلک فرمان عادی است (به خصوص هنگام پارک کردن، زیرا فشار پمپ روغن بسیار پایین است).

**بررسی تسمه**

- ۱- وزنه  $10 \text{ kg}$  را در نقطه تنظیم قرار داده و میزان جابه جایی تسمه را اندازه گیری کنید و با توجه به استانداردهای زیر آن را بررسی نمایید.
  - میزان جابه جایی تسمه
  - تسمه جدید:  $11/0 \text{ mm} \sim 8/8$
  - تسمه قدیمی:  $14/3 \text{ mm} \sim 12/5$
- ۲- چنانچه میزان جابه جایی بیش از مقدار استاندارد باشد، کشش تسمه را تنظیم نمایید.



**بررسی سطح روغن (فرمان هیدرولیک)**

- ۱- به مخزن، روغن هیدرولیک اضافه نمایید تا زمانی که به علامت حداکثر ظرفیت (بالاترین خط شاخص) مخزن برسد.
- ۲- چرخ جلو را در مسیر مستقیم قرار دهید، موتور خودرو را روشن نکنید، پولی را فقط با روشن کردن موتور پمپ بچرخانید و غربلیک فرمان را به طور مداوم به سمت راست و چپ به مدت بیش از ۲۰ ~ ۱۵ ثانیه بچرخانید و این عمل را ۵ تا ۶ بار تکرار نمایید.
- ۳- موتور خودرو را روشن کنید و تا زمانی که مخزن روغن کاملاً هواگیری شود، غربلیک فرمان را بچرخانید.
- ۴- اگر رنگ روغن سفید نشود و سطح روغن در بالاترین خط شاخص قرار داشته باشد، پر کردن مخزن را متوقف نمایید.

**توجه:**

چنانچه سطح روغن در بالاترین خط شاخص قرار نداشته باشد یا هنگام چرخاندن فرمان، روغن سر ریز شود، یعنی مخزن روغن هواگیری نشده و باعث شنیده شدن صدا و آسیب دیدگی مخزن می گردد.

# دیجیتال خودرو

شرکت دیجیتال خودرو سامانه (مسئولیت محدود)

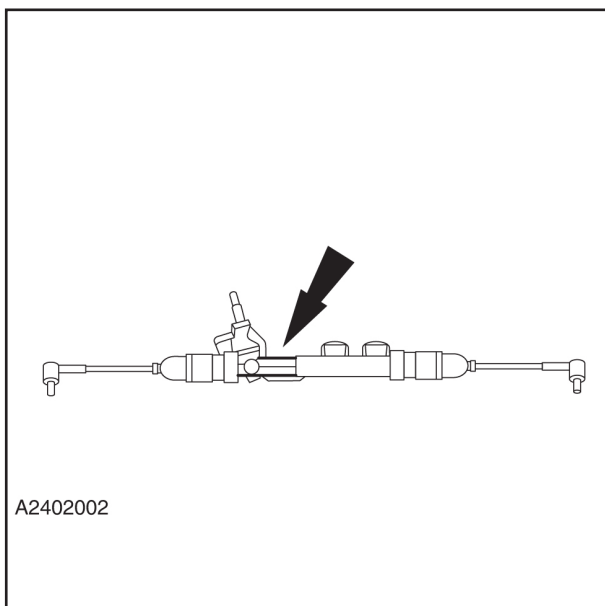
اولین سامانه دیجیتال تعمیرکاران خودرو در ایران

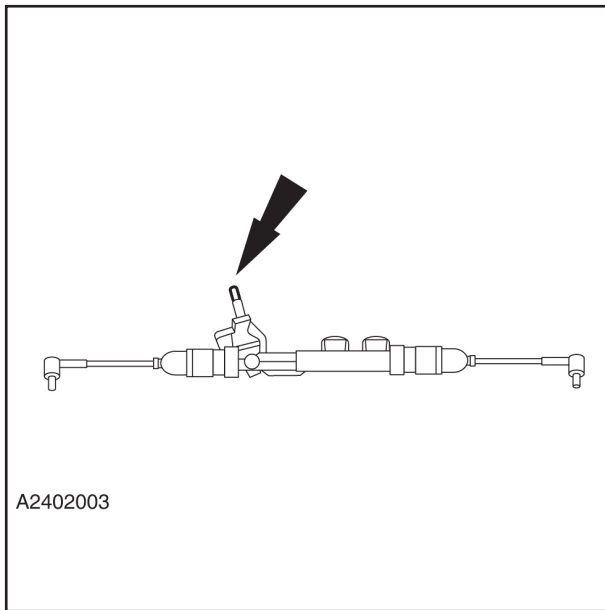
**بررسی و تنظیم قبل از باز کردن قطعات**

- ۱- به منظور حفاظت از جعبه فرمان، آن را درون یک ورق مسی (یا آلومینیومی) قرار داده و با گیره نصب و ثابت کنید.

**توجه:**

در صورت بستن جعبه فرمان در روی گیره، باید گیره روی محل تکیه گاه جعبه فرمان قرار گیرد. در غیر این صورت ممکن است باعث خمیده شدن یا آسیب دیدگی جعبه فرمان شود.





### بررسی میزان لقی چرخش غربیلک فرمان

۱- غربیلک فرمان را از موقعیت قفل سمت چپ به موقعیت قفل سمت راست با سرعت چرخش حدود ۶ ~ ۴ ثانیه بچرخانید و گشتاور چرخش کامل غربیلک فرمان را اندازه گیری نمایید.

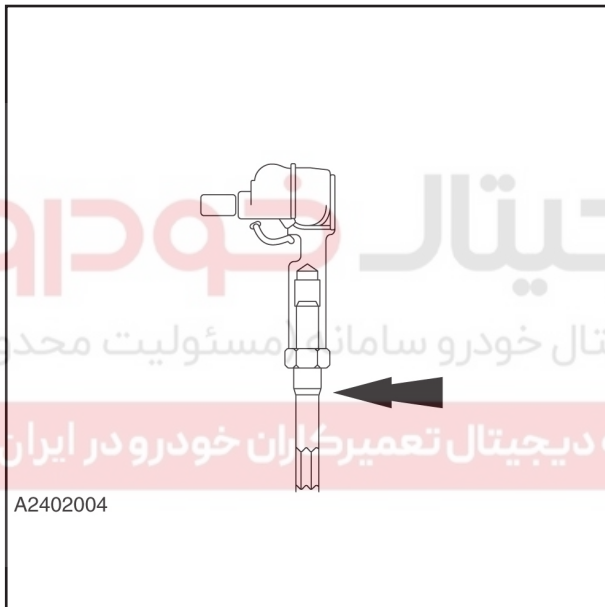
گشتاور چرخش کامل غربیلک فرمان: ۰/۲ ~ ۰/۶ kgf.m

### توجه:

گشتاور جعبه فرمان را در کورس حرکتی کامل دنده شانه ای اندازه گیری کنید.

۲- اگر مقدار اندازه گیری شده بیش از حد استاندارد باشد، با استفاده از پیچ تنظیم، جعبه فرمان را تنظیم کرده و گشتاور را مجدد اندازه گیری نمایید.

۳- چنانچه با استفاده از پیچ تنظیم، گشتاور در محدوده مجاز قرار نمی گیرد، پیچ تنظیم مربوطه را بررسی و تعویض نمایید.



### گشتاور حرکت میل رابط فرمان

۱- میل رابط فرمان را حدود ۱۰ بار بچرخانید.

۲- با استفاده از گشتاورسنج، گشتاور حرکت دادن میل رابط فرمان را اندازه گیری کنید.

گشتاور حرکت میل رابط فرمان: ۰/۵ ~ ۰/۰ kgf.m

۳- در صورت بیشتر بودن مقدار اندازه گیری شده گشتاور از حد استاندارد، مجموعه میل رابط فرمان را تعویض کنید.

### توجه:

در صورتی که گشتاور اندازه گیری شده از حد استاندارد آن کمتر بوده و لقی زیاد نباشد، میل رابط همچنان قابل استفاده می-باشد.

### بررسی گردگیر جعبه فرمان

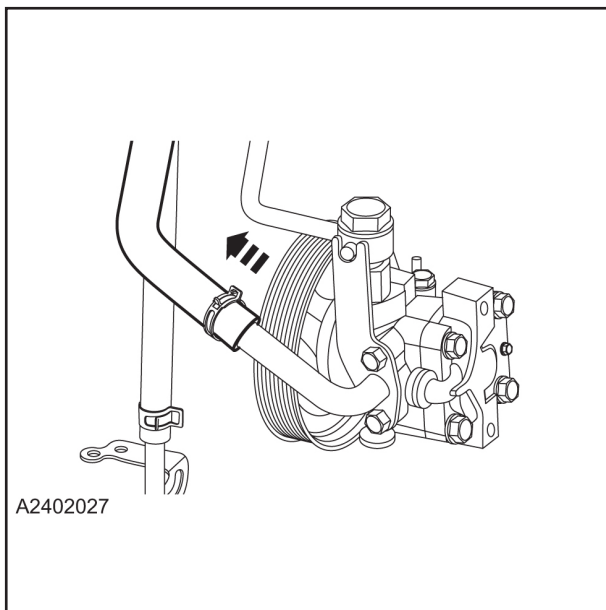
۱- گردگیرها را از نظر وجود هر گونه عیب مورد بررسی قرار دهید (بخش های فرورفته گردگیر را مورد توجه و بررسی ویژه قرار دهید).

۲- قرار گیری گردگیرها در محل صحیح آن ها را بررسی کنید.

۳- در صورت وجود هر گونه عیب، گردگیر باید تعویض شود.

### بررسی و تشخیص عیوب

مراجعه کنید به: جدول عیب یابی (سیستم فرمان هیدرولیک، مشخصات عمومی، بررسی و تشخیص عیوب)



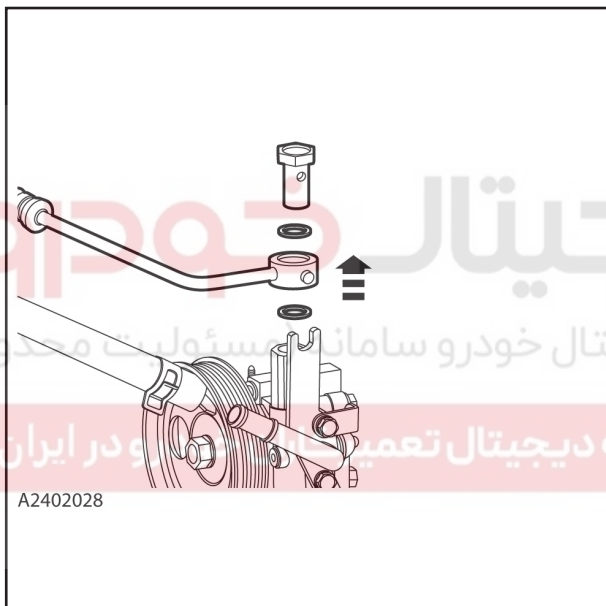
### باز کردن و نصب قطعات پمپ روغن هیدرولیک باز کردن

- ۱- روغن هیدرولیک را تعویض کنید.  
مراجعه کنید به: بررسی سطح روغن (فرمان هیدرولیک) (سیستم فرمان هیدرولیک - مشخصات عمومی، دستورالعمل کلی).
- ۲- تسمه را باز نمایید.  
مراجعه کنید به: تسمه (سیستم مکانیکی، باز کردن و نصب)
- ۳- لوله را از پمپ روغن فرمان جدا کنید.

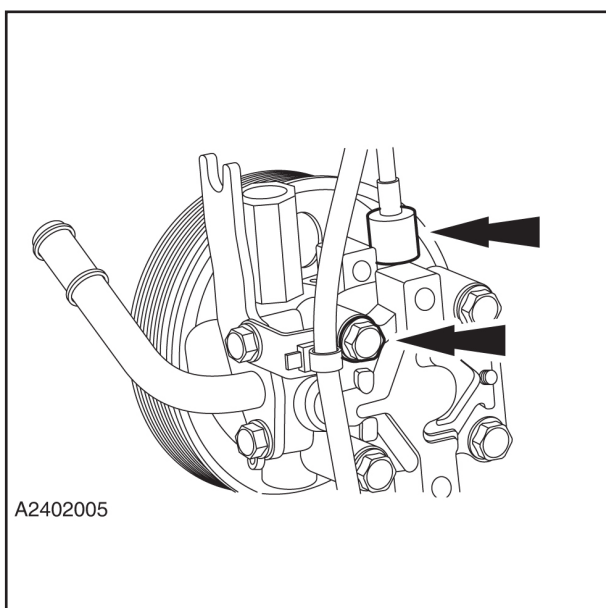
### توجه:

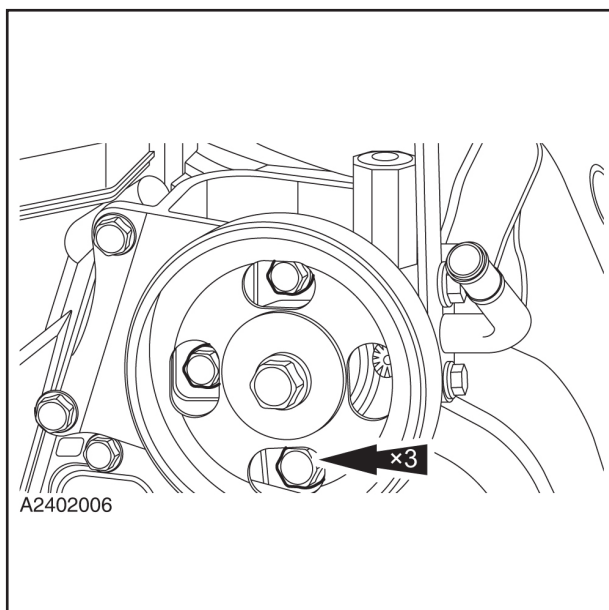
حین باز کردن لوله برگشتی و لوله، نشستی روغن را با استفاده از ظرف جمع آوری کنید.

- ۴- پیچ لوله و واشر را از مجموعه پمپ هیدرولیک باز کنید.

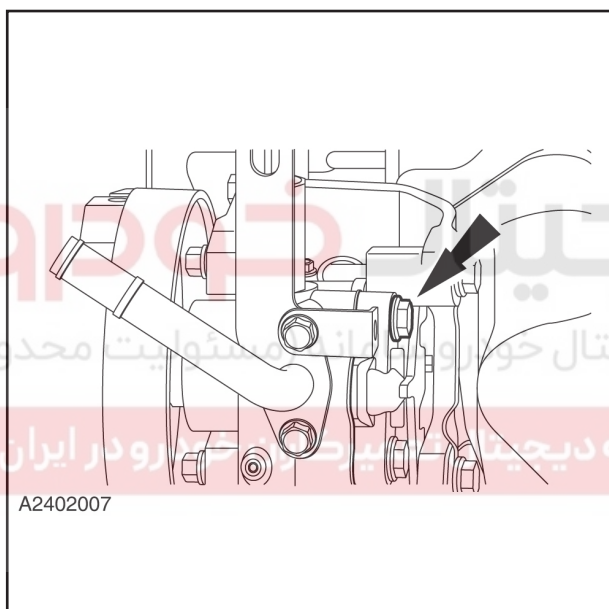


- ۵- دسته سیم سوئیچ فشار پمپ روغن فرمان و بست دسته سیم را باز کنید.





۶- پیچ های اتصال در ۳ موقعیت را از تسمه پمپ هیدرولیک باز کنید.  
گشتاور: ۶۲ N.m



۷- پیچ اتصال در موقعیت را از درپوش عقب پمپ روغن فرمان باز کنید.

#### نصب

- ۱- برای نصب، عکس مراحل باز کردن اقدام کنید.
- ۲- مخزن را از روغن هیدرولیک فرمان پر کرده و شروع به هواگیری سیستم نمایید.
- ۳- لوله روغن، گردگیر جعبه فرمان، بدنه سوپاپ و پمپ را از نظر نشستی بررسی کنید.

#### توجه:

هنگام پر کردن مخزن روغن، قبل از استفاده و آلوده نبودن روغن اطمینان حاصل نمایید. جهت جلوگیری از تشکیل حباب، روغن را با دقت و به آرامی به مخزن اضافه نمایید. سطح روغن باید در وضعیت استاندارد حفظ گردد.

**جعبه فرمان هیدرولیک****باز کردن**

- ۱- چرخ های جلو را در جهت جلو و مستقیم قرار دهید.
- ۲- پیچ های اتصال شفت پایینی فرمان و شفت ورودی جعبه فرمان هیدرولیکی را باز کنید.
- مراجعه کنید به: ستون فرمان (ستون فرمان، باز کردن و نصب).

**توجه:**

برای جلوگیری از چرخیدن غربلیک فرمان هنگام باز کردن پیچ های اتصال شفت پایینی فرمان و شفت ورودی جعبه فرمان هیدرولیکی، از یک طناب یا نوار برای ثابت نگه داشتن غربلیک فرمان استفاده کنید.

**توجه:**

قبل از باز کردن پیچ های اتصال شفت پایینی فرمان و شفت دنده کوچک از جعبه فرمان هیدرولیکی به طور صحیح شفت پایینی فرمان و شفت ورودی جعبه فرمان هیدرولیکی را علامت گذاری کنید.

۳- خودرو را بالا ببرید.

مراجعه کنید به: بالا بردن خودرو (کشیدن و بالا بردن، تشریح و عملکرد)

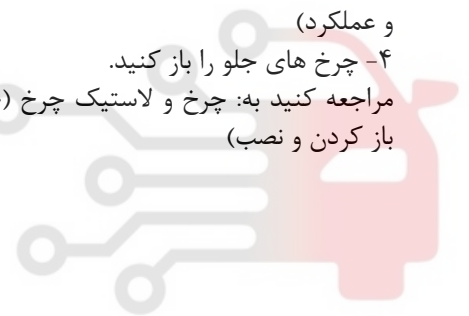
۴- چرخ های جلو را باز کنید.

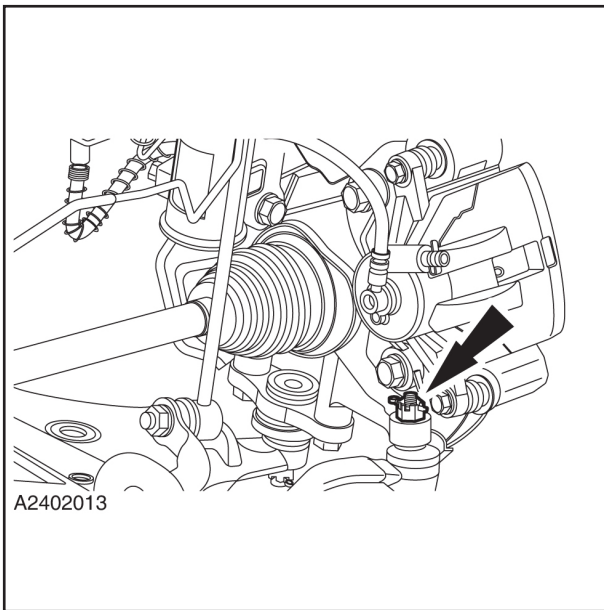
مراجعه کنید به: چرخ و لاستیک چرخ (چرخ و لاستیک چرخ، باز کردن و نصب)

# دیجیتال خودرو

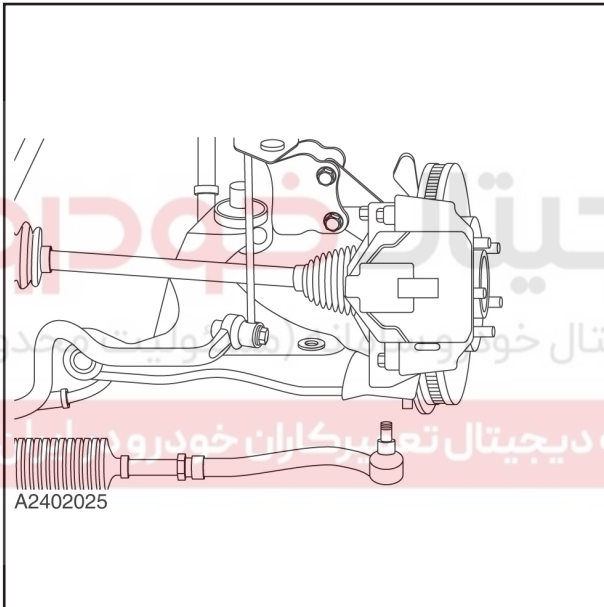
شرکت دیجیتال خودرو سامانه (مسئولیت محدود)

اولین سامانه دیجیتال تعمیرکاران خودرو در ایران



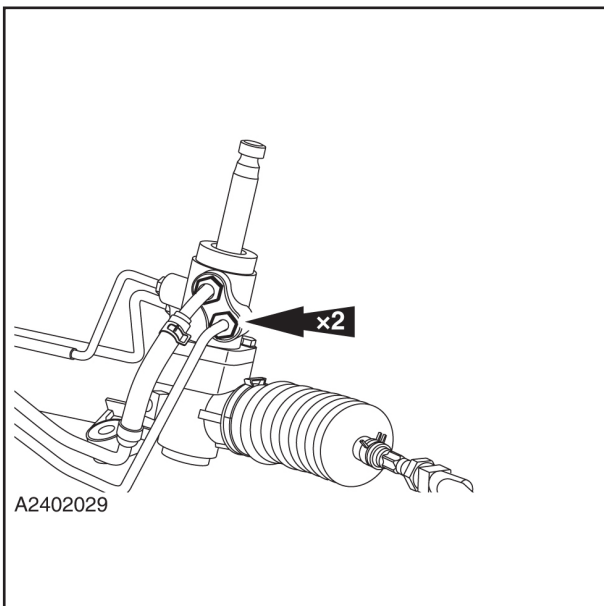


۵- اشیپیل و مهره قفلی سیبک فرمان را باز کنید.



۶- مجموعه سیبک فرمان و سگدست فرمان را جدا کنید.

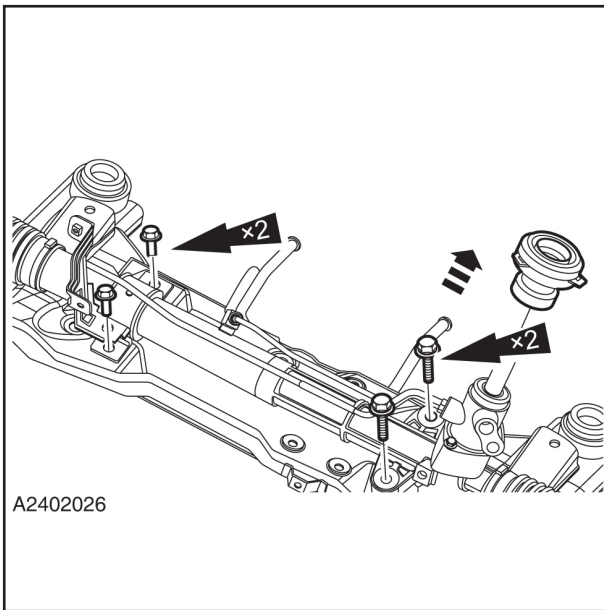
مراجعه کنید به: سیبک فرمان (جعبه فرمان هیدرولیک، باز کردن و نصب)



۷- لوله فشار و لوله برگشتی را از جعبه فرمان هیدرولیک جدا کنید.

۸- مجموعه را از براکت موتور باز کنید.

مراجعه کنید به: سیستم تعلیق جلو (سیستم تعلیق جلو، باز کردن و نصب)



۹- پیچ های اتصال جعبه فرمان هیدرولیک و مجموعه براکت موتور، پایه لوله فرمان هیدرولیک و گردگیر شفت فرمان را باز نمایید.

#### نصب

- ۱- عکس مراحل باز کردن، قطعات را نصب کنید.
- ۲- مخزن را از روغن هیدرولیک پر کرده و شروع به هواگیری سیستم نمایید.
- ۳- لوله روغن، گردگیر جعبه فرمان، بدنه سوپاپ و پمپ را از نظر نشستی بررسی کنید.

#### توجه:

هنگام پر کردن مخزن روغن، قبل از استفاده و آلوده نبودن روغن اطمینان حاصل نمایید. جهت جلوگیری از تشکیل حباب، روغن را با دقت و به آرامی به مخزن اضافه نمایید. سطح روغن باید در وضعیت استاندارد حفظ گردد.

# دیجیتال خودرو

شرکت دیجیتال خودرو سامانه (مسئولیت محدود)

اولین سامانه دیجیتال تعمیرکاران خودرو در ایران



اتصالات فرمان  
مشخصات  
مشخصات گشتاور

Ib-in	Ib-ft	N.m	شرح عنوان
-	۴۱	۵۵	مه‌ره تنظیم سببک فرمان
-	۳۲	۴۳	مه‌ره اتصال سببک فرمان
-	۷۰	۹۵	مه‌ره چرخ خودرو

# دیجیتال خودرو

شرکت دیجیتال خودرو سامانه (مسئولیت محدود)

اولین سامانه دیجیتال تعمیرکاران خودرو در ایران





## تشریح و عملکرد

## کلیات سیستم

میل رابط فرمان به جعبه فرمان متصل بوده و حرکت جعبه فرمان را به وسیله قطعات زیر به چرخ خودرو منتقل می کند:

- میل رابط فرمان

- سیبک فرمان

- سگدست فرمان

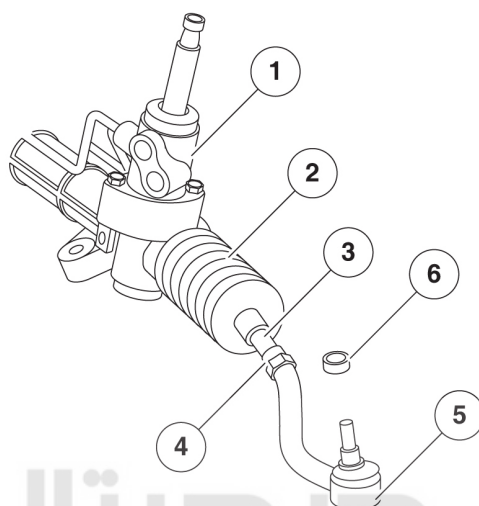
سیبک فرمان به وسیله مهره به میل رابط فرمان متصل می شود.

# دیجیتال خودرو

شرکت دیجیتال خودرو سامانه (مسئولیت محدود)

اولین سامانه دیجیتال تعمیرکاران خودرو در ایران





A2403001

دیجیتال خودرو  
شرکت دیجیتال خودرو سامانه (مسئولیت محدود)

اولین سامانه دیجیتال تعمیرکاران خودرو در ایران



عنوان	شماره	عنوان	شماره
مهره اتصال سیبک فرمان	۴	جعبه فرمان	۱
سیبک فرمان	۵	گردگیر جعبه فرمان	۲
بوش لاستیکی جعبه فرمان	۶	میل رابط فرمان	۳

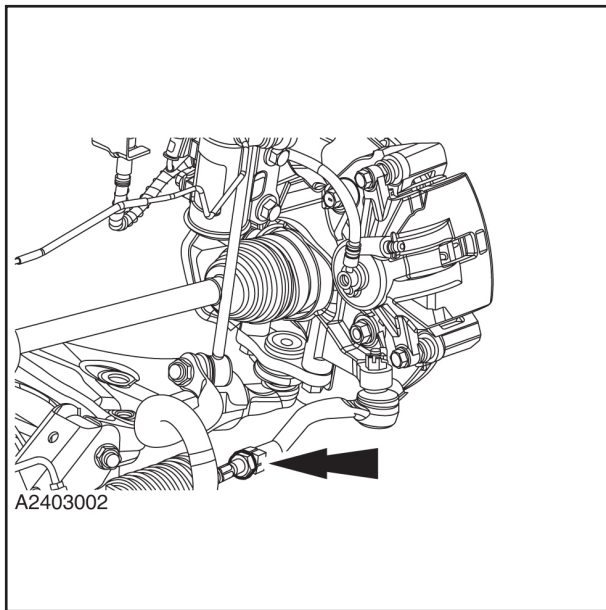
بررسی و تشخیص عیوب  
مراجعه کنید به: جدول عیب یابی (سیستم فرمان هیدرولیک،  
مشخصات عمومی، بررسی و تشخیص عیوب)

# دیجیتال خودرو

شرکت دیجیتال خودرو سامانه (مسئولیت محدود)

اولین سامانه دیجیتال تعمیرکاران خودرو در ایران





## باز کردن و نصب قطعات

## سیبک فرمان

## باز کردن

۱- خودرو را بالا ببرید.

مراجعه کنید به: بالا بردن خودرو (کشیدن و بالا بردن، تشریح و عملکرد)

۲- چرخ های جلو را باز کنید.

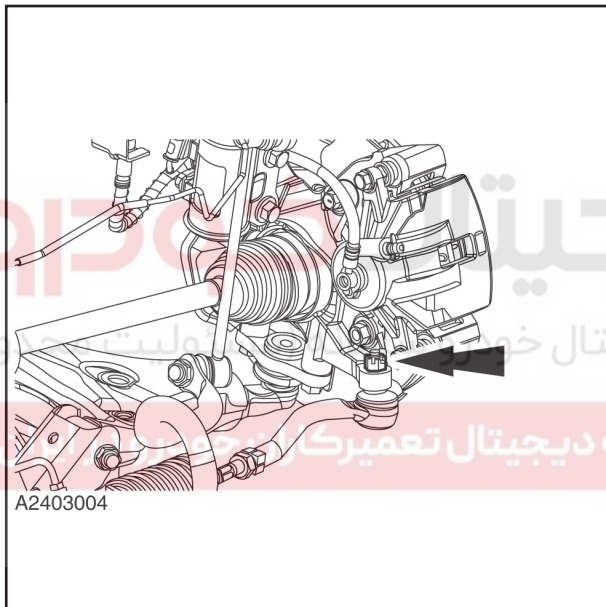
مراجعه کنید به: چرخ و لاستیک چرخ (چرخ و لاستیک چرخ، باز کردن و نصب).

۳- مهره تنظیم دسته سیم جلوی میل فرمان را شل کنید.

۴۳ N.m

گشتاور:

۴- اشیپل سیبک فرمان و مهره را باز کنید.

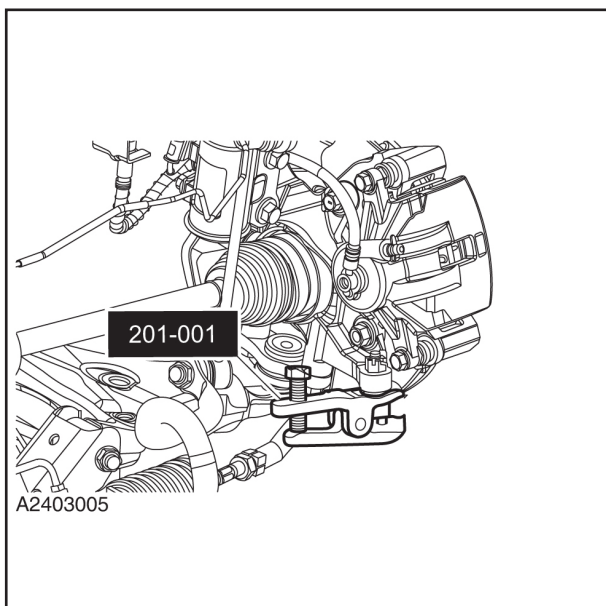


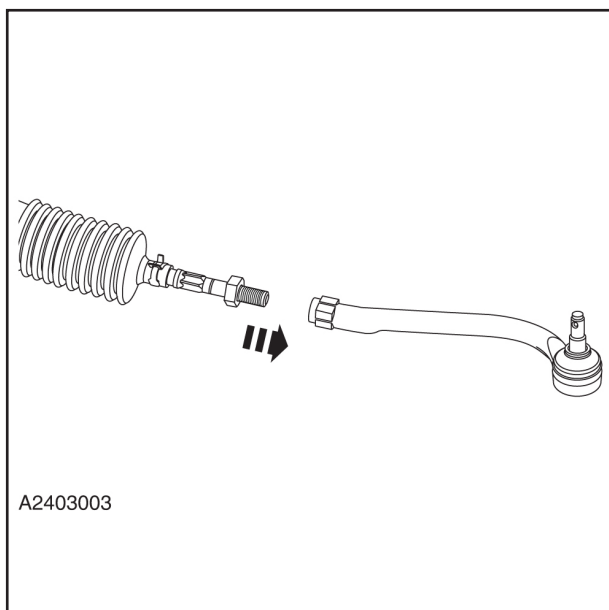
۵- با استفاده از ابزار مخصوص سیبک فرمان و سگدست فرمان

را جدا کنید.

CA 201 – 001

ابزار مخصوص:





۶- مجموعه سیبک فرمان را از سمت بالای محور فرمان (خلاف حرکت عقربه های ساعت) بچرخانید.

#### توجه:

قبل از چرخاندن مجموعه سیبک فرمان، محور فرمان را به طور صحیح علامت گذاری کنید.

#### نصب کردن

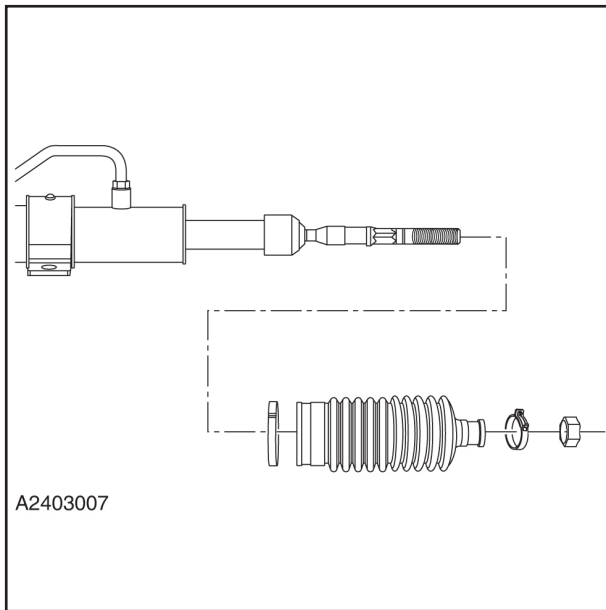
۱- برای نصب، عکس مراحل باز کردن اقدام کنید.

# دیجیتال خودرو

شرکت دیجیتال خودرو سامانه (مسئولیت محدود)

اولین سامانه دیجیتال تعمیرکاران خودرو در ایران





### گردگیر جعبه فرمان هیدرولیک

#### باز کردن

- ۱- خودرو را بالا ببرید.
- مراجعه کنید به: بالا بردن خودرو (کشیدن و بالا بردن خودرو، تشریح و عملکرد)
- ۲- سیبک فرمان را باز کنید.
- مراجعه کنید به: سیبک فرمان (جعبه فرمان هیدرولیک، باز کردن و نصب)

#### توجه:

قبل از باز کردن گردگیر، از تمیز بودن میل رابط فرمان اطمینان حاصل نمایید.

- ۳- مهره تنظیم کننده دسته سیم جلو را از میل فرمان جدا کنید.

بست بیرونی (کوچک) را باز کنید.

بست داخلی (بزرگ) را باز کنید.

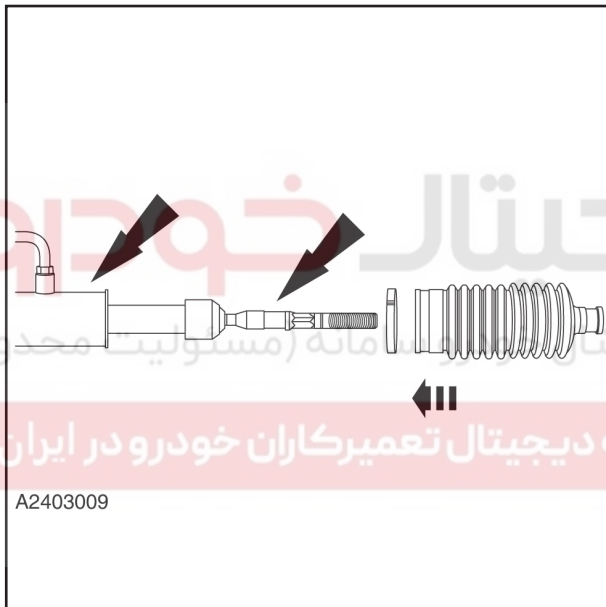
گردگیر را از میل رابط فرمان باز نمایید.

#### نصب

- ۱- برای نصب، عکس مراحل باز کردن اقدام کنید.

#### توجه:

قبل از نصب گردگیر، میل رابط و جعبه فرمان را گریس کاری کنید.



ستون فرمان  
مشخصات  
مشخصات گشتاور

Ib-in	Ib-ft	N.m	شرح عنوان
-	۲۴	۳۳	مهره قفلی غربلیک فرمان
-	۱۸	۲۵	پیچ و مهره نگهدارنده شفت بالایی فرمان
-	۱۸	۲۵	شفت پایینی فرمان و پیچ اتصال شفت ورودی جعبه فرمان هیدرولیک
-	۱۸	۲۵	شفت بالایی فرمان و پیچ اتصال شفت پایینی
-	۱۸	۲۵	پیچ قفلی قسمت کشویی شفت پایینی فرمان
۲۷	-	۳	پیچ اتصال منفی (ارت) غربلیک فرمان

# دیجیتال خودرو

شرکت دیجیتال خودرو سامانه (مسئولیت محدود)

اولین سامانه دیجیتال تعمیرکاران خودرو در ایران



## تشریح و عملکرد

## کلیات سیستم

زاویه ستون فرمان را می توان تنظیم کرد. علاوه براین ساختار ضربه گیری ستون فرمان باعث بهبود ایمنی و حفاظت از راننده هنگام وقوع تصادفات رانندگی می شود.

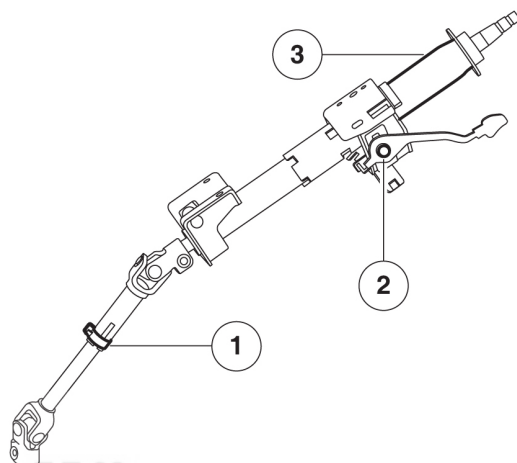
# دیجیتال خودرو

شرکت دیجیتال خودرو سامانه (مسئولیت محدود)

اولین سامانه دیجیتال تعمیرکاران خودرو در ایران







A2404001

دیجیتال خودرو  
شرکت دیجیتال خودرو سامانه (مسئولیت محدود)

اولین سامانه دیجیتال تعمیرکاران خودرو در ایران



عنوان	شماره	عنوان	شماره
شفت بالایی ستون فرمان	۳	شفت پایینی ستون فرمان	۱
		اهرم تنظیم زاویه ستون فرمان	۲

بررسی و تشخیص عیوب  
مراجعه کنید به: جدول عیب یابی (سیستم فرمان هیدرولیک -  
مشخصات عمومی، بررسی و تشخیص عیوب)

# دیجیتال خودرو

شرکت دیجیتال خودرو سامانه (مسئولیت محدود)

اولین سامانه دیجیتال تعمیرکاران خودرو در ایران



## باز کردن و نصب قطعات ستون فرمان باز کردن

### اخطار:

هنگام باز کردن یا تعمیر سیستم کیسه هوا (ایر بگ) باید مدار منبع تغذیه را قطع کرده و بیش از ۶۰ ثانیه صبر کنید.

۱- از قرار گرفتن چرخ ها در موقعیت حرکتی مستقیم به جلو و قفل شدن غربیلک فرمان اطمینان حاصل کنید.

۲- اتصال کابل قطب منفی باتری را جدا کنید.

مراجعه کنید به: بررسی باتری خودرو (سیستم شارژ باتری، دستورالعمل کلی)

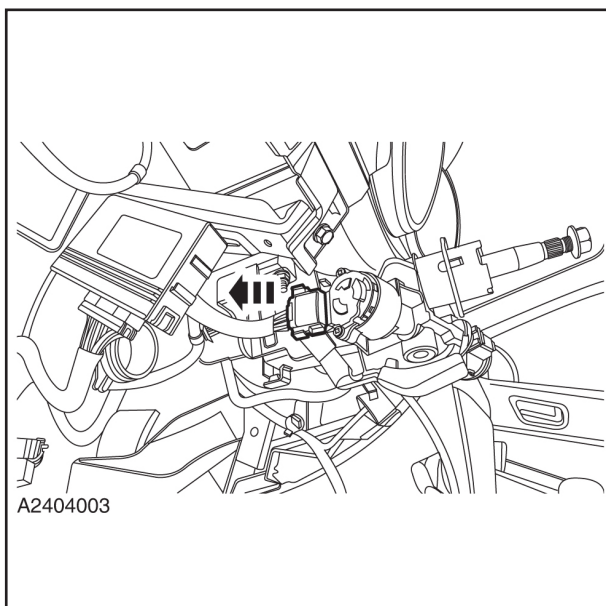
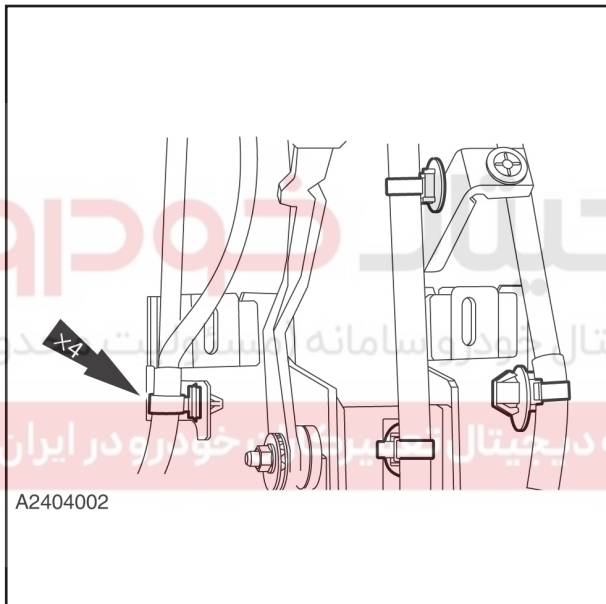
۳- کیسه هوای راننده و غربیلک فرمان را باز کنید.

مراجعه کنید به: غربیلک فرمان و کیسه هوای راننده (سیستم نگهدارنده تکمیلی، باز کردن و نصب)

۴- دسته راهنما را باز کنید.

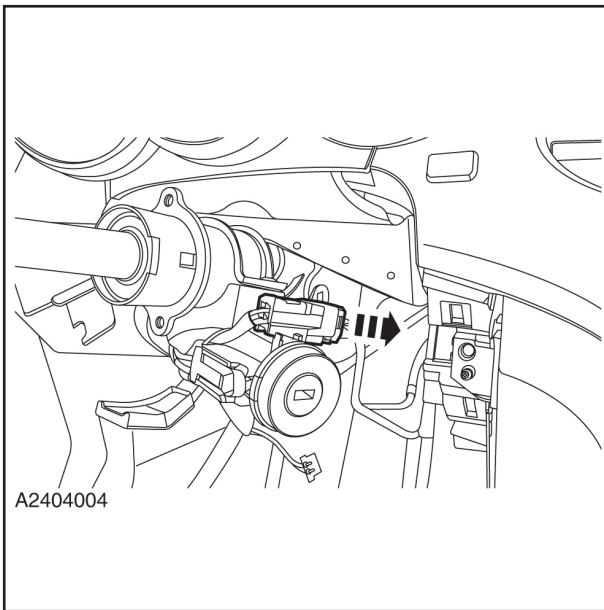
مراجعه کنید به: دسته راهنما (سیستم چراغ های خودرو، باز کردن و نصب)

۵- بست کابل را از ۴ موقعیت ستون فرمان را جدا کنید.

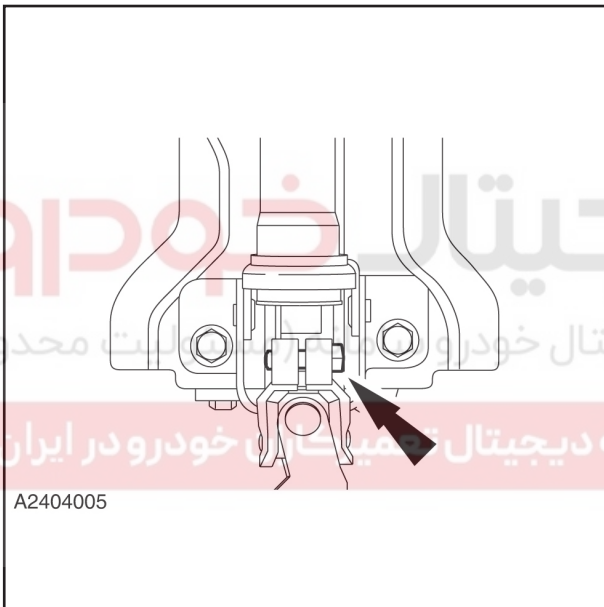


۶- کانکتور دسته سیم قفل ستون فرمان الکترونیکی را جدا نمایید.

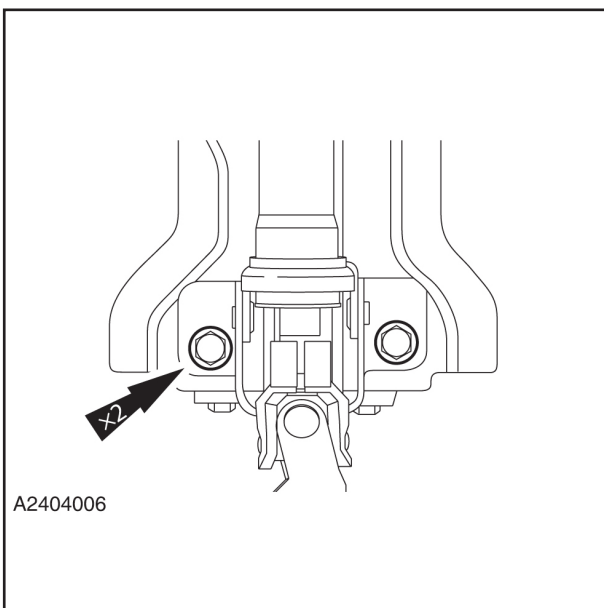
۷- کانکتور دسته سیم سوئیچ خودرو را جدا کنید.

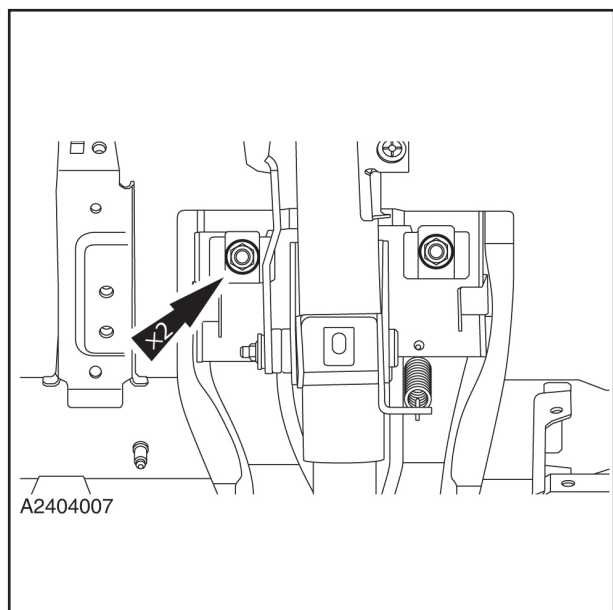


۸- پیچ های اتصال شفت بالایی و پایینی ستون فرمان را باز کنید.  
گشتاور: ۲۵ N.m



۹- دو پیچ نگهدارنده در نقطه اتصال شفت پایینی و شفت بالایی ستون فرمان را باز کنید.  
گشتاور: ۲۵ N.m





۱۰- دو پیچ نگهدارنده در نقطه اتصال بالایی شفت بالایی ستون فرمان را باز کنید.

گشتاور:  
۲۵ N.m  
۱۱- شفت بالایی ستون فرمان را از شفت پایینی ستون فرمان جدا کنید.

#### نصب

۱- مراحل نصب عکس مراحل بازکردن می باشد.

# دیجیتال خودرو

شرکت دیجیتال خودرو سامانه (مسئولیت محدود)

اولین سامانه دیجیتال تعمیرکاران خودرو در ایران



# دیجیتال خودرو

شرکت دیجیتال خودرو سامانه (مسئولیت محدود)

اولین سامانه دیجیتال تعمیرکاران خودرو در ایران

